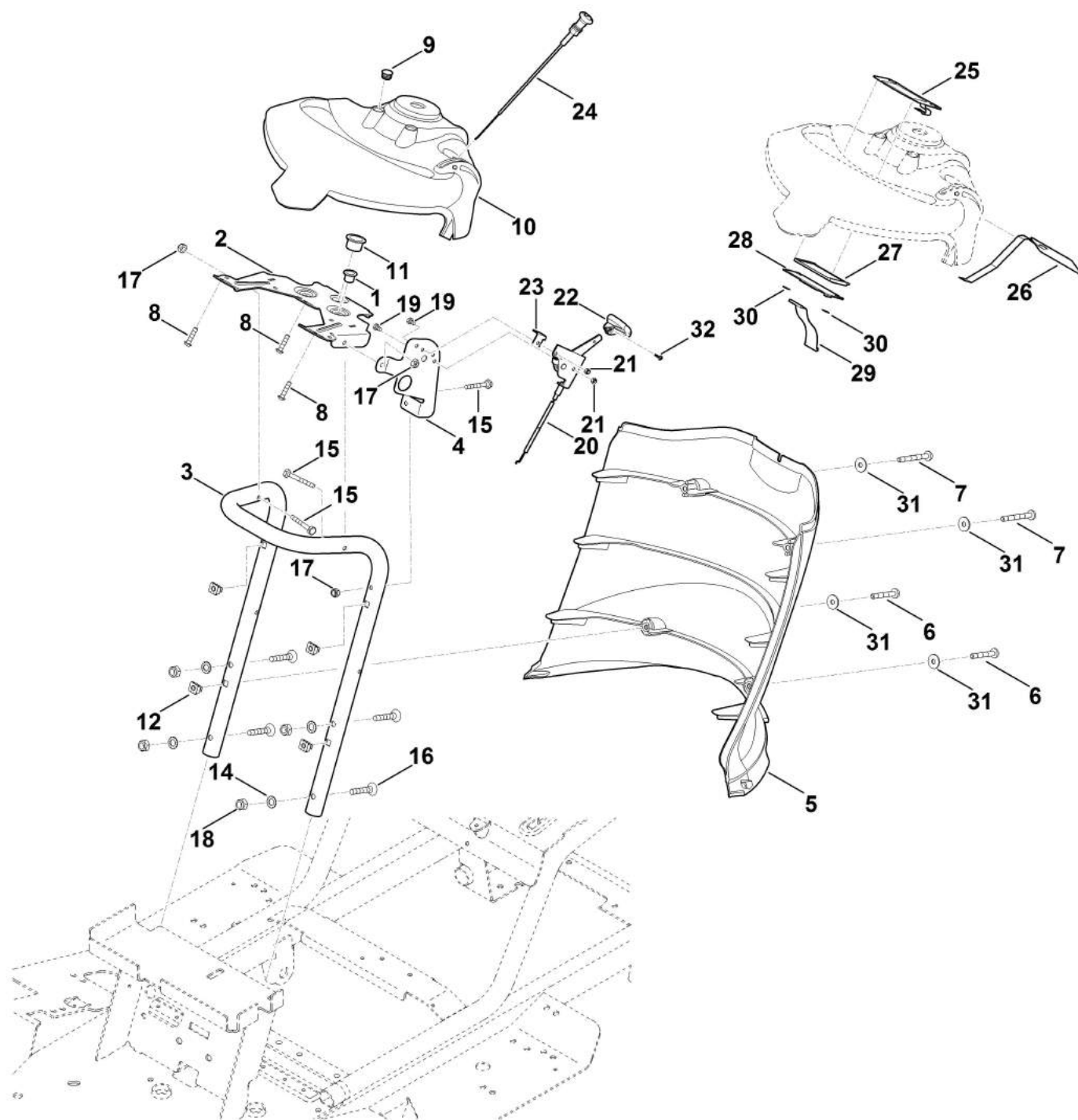


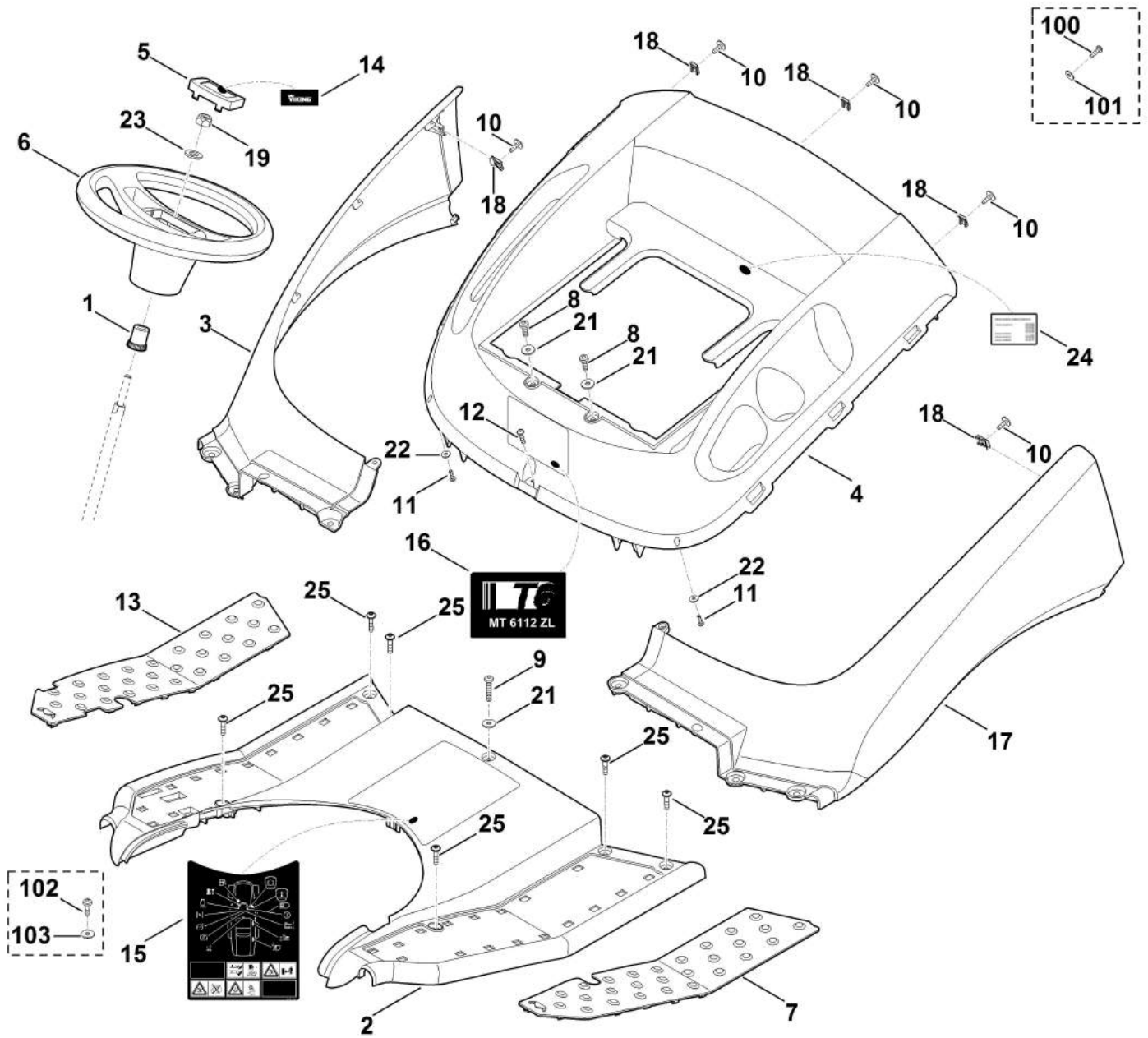
## Рама

Ри с. №	Артикул детали	Ш Т .	Описание детали	ТИ	До модели
1	9438 003 3860	2	Заклепка 4,8x10		
2	6170 162 3700	1	Втулка подшипника		
3	6170 760 7300	1	Бампер		
4	6170 760 9100	1	Опора		
5	6170 700 3101	1	Рама		
5 *	6170 700 3100	1	Рама	(33.2008)	9 80 016 448
6	6170 435 6110	1	Стопорная шайба		
7	6170 763 0720	2	Распорная втулка		
8	6170 763 6010	2	Фиксирующий рычаг		
9	6170 780 3800	2	Шарнир		
10	6170 703 5120	2	Пружина растяжения		
11	6170 763 1000	2	Пружинный зажим 2,8		
13	9307 021 0140	4	Шайба 6,4		
14	9307 021 0180	2	Шайба 8,4		
15	9008 318 1780	4	Винт с шестигранной головкой M8x16 (21 - 25 Nm)		
16	9007 319 2060	1	Винт с шестигранной головкой M8x110 (21 - 25 Nm)		
17	9008 318 1900	1	Винт с шестигранной головкой M8x40		
18	9027 068 1280	4	Болт с плоской круглой головкой M6x16 (5 - 7 Nm)		
19	9210 259 1100	4	Шестигранная гайка M8		
20	9214 261 0900	4	Контргайка M6		
21	9212 260 1100	9	Шестигранная гайка M8		
22	9214 261 1105	4	Контргайка M8		
23	9008 318 1800	6	Винт с шестигранной головкой M8x20 (21 - 25 Nm)		
24	6170 708 9100	1	Хомут (21 - 25 Nm)		
10 *	9302 929 0500	1	Заглушка	(27.2008)	9 80 004 080
0					



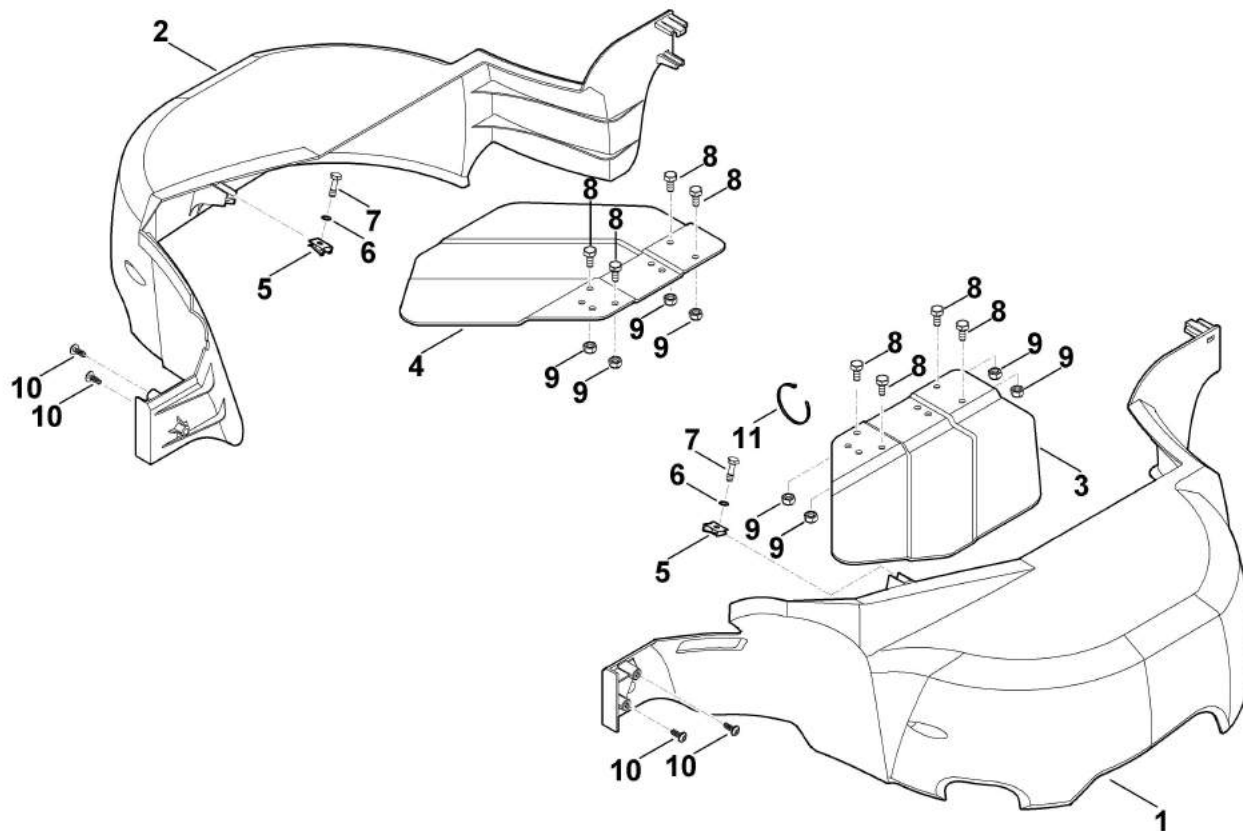
щиток приборов

Ри с. №	Артикул детали	Ш Т .	Описание детали	ТИ	До модели
1	9533 003 9223	1	Втулка с буртиком		
2	6170 703 6200	1	Консоль		
3	6170 703 6220	1	Консоль		
4	6170 763 5450	1	Стопорная шайба		
5	6170 706 4700	1	Облицовка		
6	9022 313 1400	2	Винт IS-M6x40 (4 - 6 Nm)		
7	9022 341 1451	2	Винт IS-M6x55 (4 - 6 Nm)		
8	9074 478 4131	3	Винт IS P5x22 (4 - 6 Nm)		
9	9302 929 0500	1	Заглушка		
10	6170 780 4010	1	Щиток приборов в сборе □ 9,25-28,30		
11	9533 003 9246	1	Втулка с буртиком		
12	9991 003 1046	4	Закладная гайка M6		
14	9330 630 0180	4	Стопорная шайба с упругими зубцами 8,4		
15	9008 319 1380	3	Винт с шестигранной головкой M6x35 (1,5 - 2,5 Nm)		
16	9064 345 1900	4	Винт с потайной головкой M8x40		
17	9212 260 0900	3	Шестигранная гайка M6		
18	9212 260 1100	4	Шестигранная гайка M8		
19	9008 318 0960	2	Винт с шестигранной головкой M5x12 (2 - 3 Nm)		
20	6170 180 1130	1	Трос управления дроссельной заслонкой		
21	9212 260 0705	2	Шестигранная гайка M5		
22	6170 180 2800	1	Ручка □ 32		
22 *	6170 989 8100	1	Ручка	(04.2014)	9 80 087 584
23	6170 703 2900	1	Упор		
24	6170 180 2600	1	Тяга механизма Choke		
25	6170 430 6500	1	Клавишная панель управления		
26	6907 430 6500	1	Клавишная панель управления		
27	6170 400 0100	1	Индикатор		
28	6170 430 5200	1	Платина		
29	6170 440 1950	1	Провод		
30	9991 003 0545	2	Зажимное кольцо 5		
31	9307 010 0140	4	Шайба 6,4		
32	9104 003 3003	1	Самонарезающий винт P4x12	(04.2014)	



## Облицовка

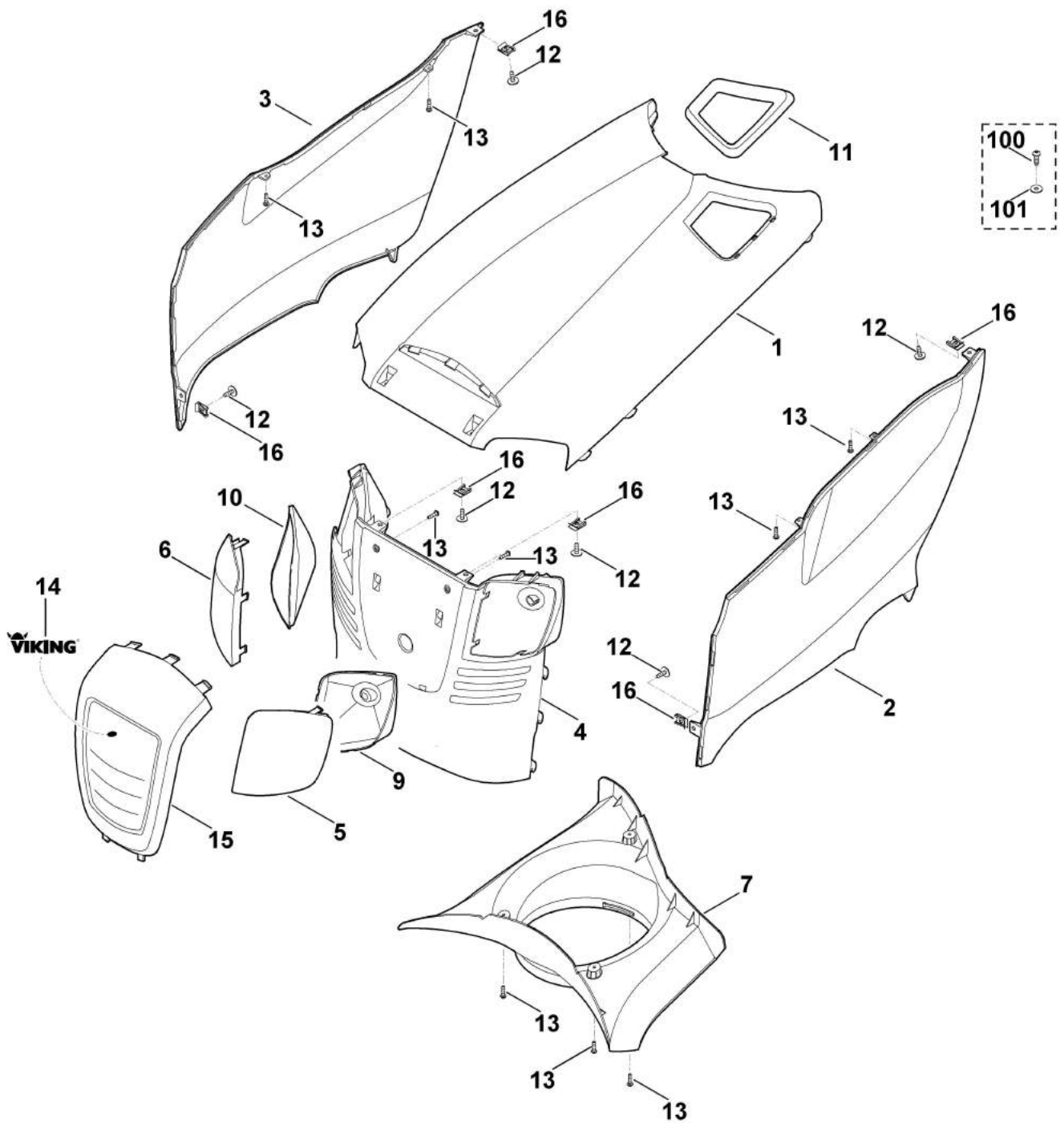
Ри с. №	Артикул детали	Ш Т .	Описание детали	ТИ	До модели
1	6170 703 5800	1	Соединительная деталь		
2	6170 706 0701	1	Крышка		
2 *	6170 706 0700	1	Крышка	(03.2010)	9 80 031 923
3	6170 706 6005	1	Правое крыло		
4	6170 703 6240	1	Консоль без наклейки		
5	6170 760 2600	1	Колпачок □ 14		
6	6170 760 0200	1	Руль		
7	6170 706 5400	1	Коврик для ног слева		
8	9039 488 1287	2	Самонарезающий винт М6х22 (4 - 6 Nm)		
9	9039 488 1380	1	Самонарезающий винт М6х35 (4 - 6 Nm)		
10	9102 090 3781	5	Винт для листового металла 4,8х16 (3 - 4 Nm)		
11	9104 003 3003	2	Самонарезающий винт Р4х12		
11 *	9104 003 8731	2	Самонарезающий винт Р4х12 (0,5 - 1 Nm)	(04.2014)	9 80 087 584
12	9104 003 4139	1	Самонарезающий винт Р6х25 (4 - 6 Nm)		
13	6170 706 5415	1	Коврик для ног справа		
14	6170 967 4410	1	Наклейка VIKING		
15	6170 967 4455	1	Предупредительное указание		
16	6170 967 3830	1	Обозначение типа МТ 6112 ZL		
17	6170 706 6010	1	Левое крыло		
18	9991 003 0712	5	Накидная гайка 4,8		
19	9212 263 1400	1	Шестигранная гайка М12 (20 - 25 Nm)		
21	9307 010 0140	3	Шайба 6,4		
22	9307 021 0100	2	Шайба 4,3		
23	9291 020 0220	1	Шайба 13		
24	6170 967 0130	1	Заводская табличка МТ6112.0 ZL		
25	9039 488 1289	6	Самонарезающий винт М6х25 (4 - 6 Nm)		
10 *	9102 090 3780	5	Самонарезающий винт 4,8х16 (3 - 4 Nm)	(23.2009)	9 80 016 709
0					
10 *	9307 010 0120	5	Шайба 5,3	(23.2009)	9 80 016 709
1					
10 *	9039 499 1285	6	Самонарезающий винт М6х23 (4 - 6 Nm)	(24.2017)	
2					
10 *	9039 488 1287	6	Самонарезающий винт М6х22 (4 - 6 Nm)	(03.2010)	9 80 031 923
2					
10 *	9307 010 0140	6	Шайба 6,4	(24.2017)	
3					



защитная крышка косилочного механизма

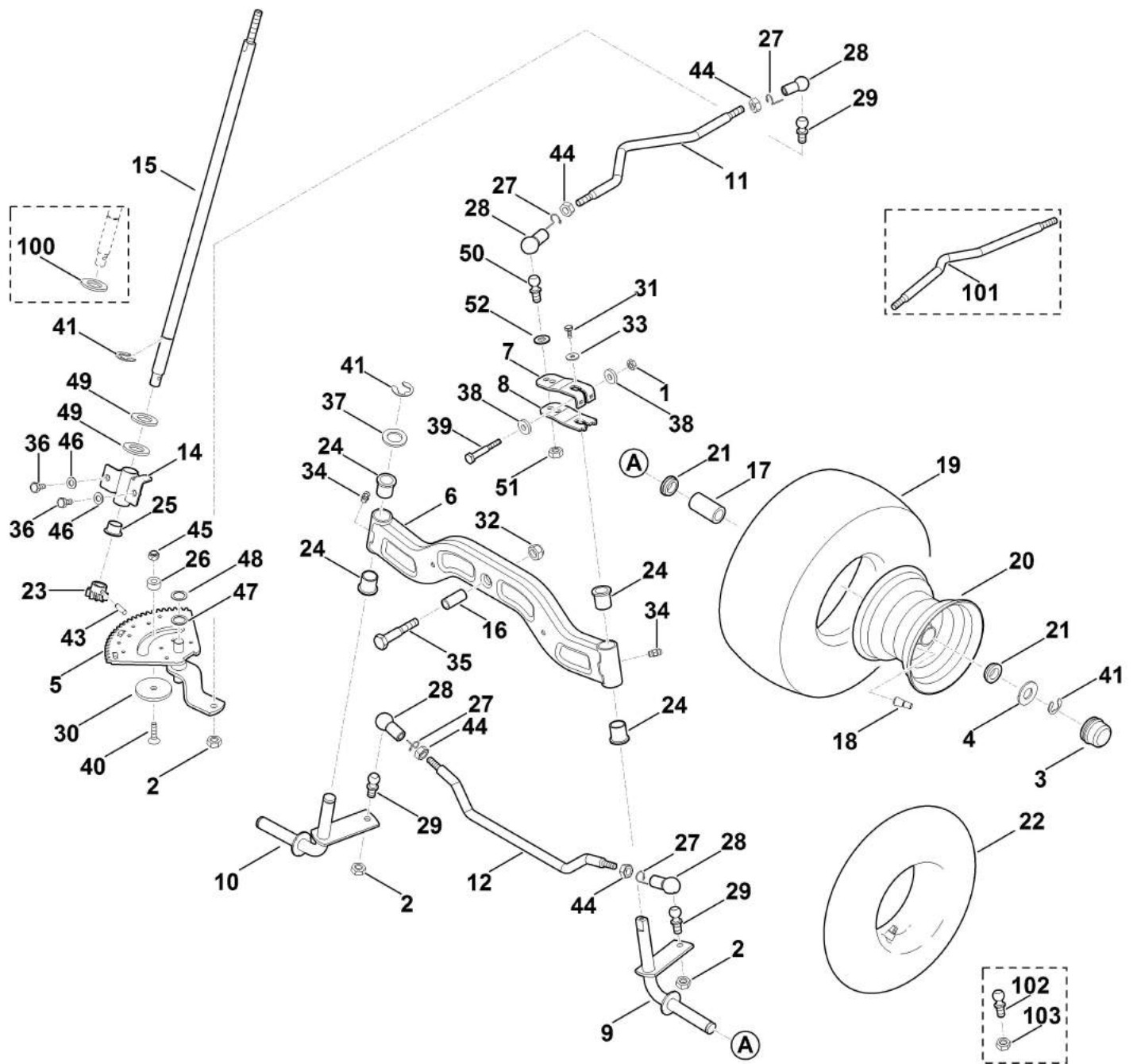
Ри с. №	Артикул детали	Ш Т .	Описание детали	ТИ	До модели
	6907 780 2016	1	комплект защитной крышки косилочного механизма исполнение для Франции □ 1-11		
	* 6907 780 2011	1	комплект защитной крышки косилочного механизма исполнение для Франции □ 1-11	(20.2010)	
1	6170 706 0751	1	защитная крышка слева		
1	* 6170 706 0750	1	защитная крышка слева	(20.2010)	
2	6170 706 0756	1	защитная крышка справа		
2	* 6170 706 0755	1	защитная крышка справа	(20.2010)	
3	6170 706 1120	1	стопорная шайба слева		
4	6170 706 1125	1	стопорная шайба справа		
5	9286 003 1000	2	Накидная гайка М6		
5	* 6001 708 8600	2	Накидная гайка М6	(10.2011)	
6	9330 630 0140	2	Стопорная шайба с упругими зубцами 6,4		
7	9008 318 1321	2	Винт с шестигранной головкой М6х20 (4 - 5 Nm)		
7	* 9008 318 1320	2	Винт с шестигранной головкой М6х20 (4 - 5 Nm)	(20.2010)	
8	9008 318 1780	8	Винт с шестигранной головкой М8х16 (13 - 15 Nm)		
9	9212 260 1100	8	Шестигранная гайка М8		
10	9104 003 4139	4	Самонарезающий винт Р6х25 (2 - 3 Nm)		
11	0751 010 7241	2	Бандажная лента для кабеля		





## Кожух двигателя

Ри с. №	Артикул детали	Ш Т .	Описание детали	ТИ	До модели
1	6170 706 9600	1	Кожух двигателя		
2	6170 706 9800	1	Капот двигателя, левая боковая часть		
3	6170 706 9805	1	Капот двигателя, правая боковая часть		
4	6170 706 9900	1	Капот двигателя, передняя часть		
5	6170 405 3200	1	Рассеиватель левой фары		
6	6170 405 3205	1	Рассеиватель правой фары		
7	6170 087 3000	1	Кожух воздуховода		
9	6170 403 1200	1	Отражатель слева		
10	6170 403 1205	1	Отражатель справа		
11	6170 352 4000	1	Защита от переполнения		
12	9102 090 3781	6	Винт для листового металла 4,8x16 (3 - 4 Nm)		
13	9104 003 8734	9	Самонарезающий винт P4x16 (1 - 2 Nm)		
14	6170 967 4420	1	Наклейка VIKING		
15	6170 780 4200	1	Бленда в сборе □ 14		
16	9991 003 0712	6	Накидная гайка 4,8		
10 0	* 9102 090 3780	6	Самонарезающий винт 4,8x16 (3 - 4 Nm)	(23.2009)	9 80 016 709
10 1	* 9307 020 0120	6	Шайба 5,3	(23.2009)	9 80 016 709

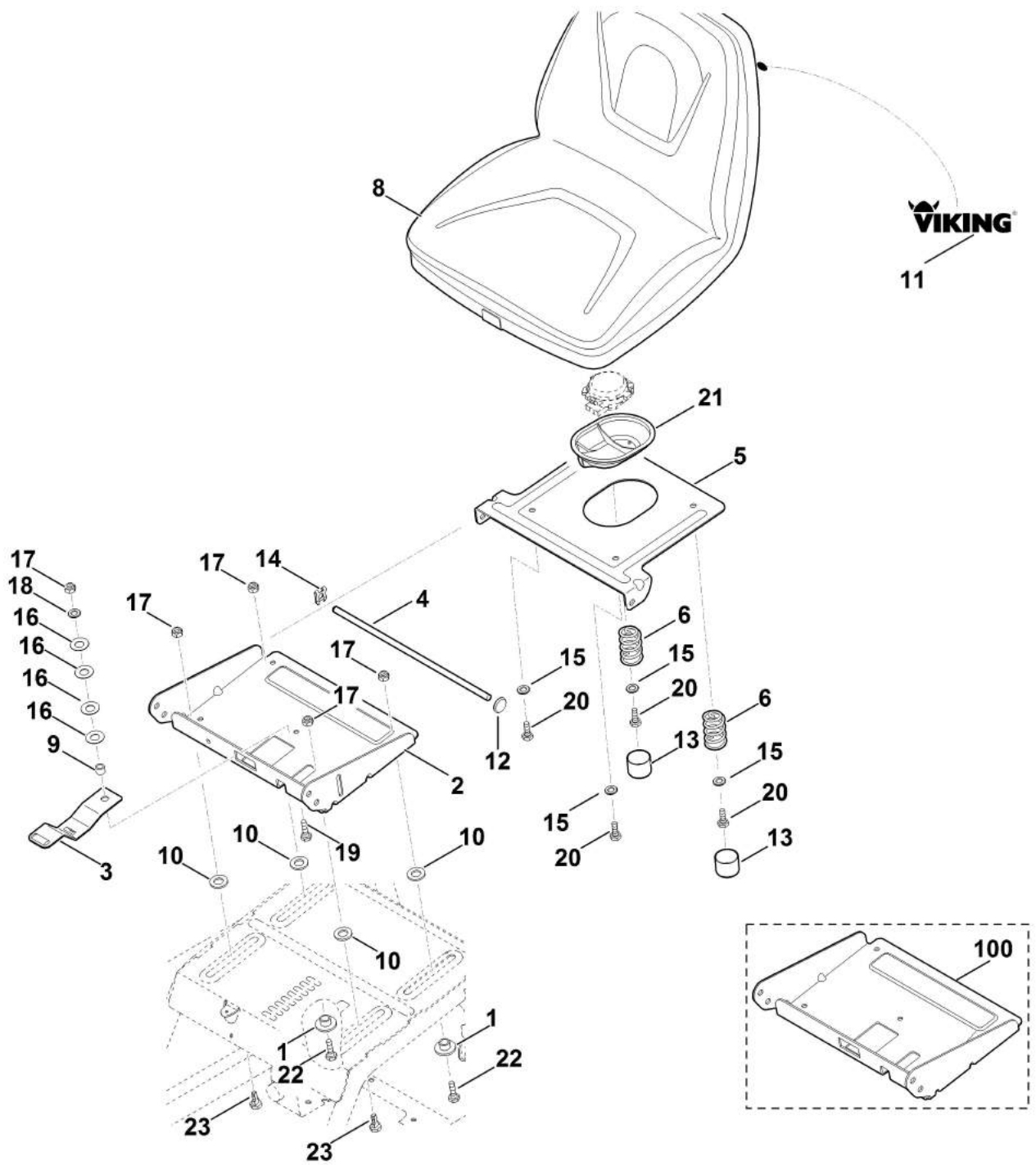


Рулевое управление, переднее колесо

Ри с. №	Артикул детали	Ш Т .	Описание детали	ТИ	До модели
	6170 700 0420	2	Колесо в сборе 16" Заменять попарно, после замены контролировать установку косилочного механизма □ 17 - 21		
	6170 007 1015	1	омплект шаровых опор □ 2,29	(59.2013)	
1	9214 261 1105	1	Контргайка М8		
2	9212 263 1301	3	Шестигранная гайка М10х1 (43 - 47 Nm)		
3	6170 708 7420	2	Колпачок		
4	6170 763 0910	2	Шайба 42		
5	6170 780 3600	1	Зубчатый сектор		
6	6170 700 2405	1	Ось в сборе □ 24,34		
7	6170 703 6711	1	Рычаг		
7 *	6170 703 6710	1	Рычаг	(18.2011)	9 80 046 242
8	6170 703 6716	1	Рычаг		
8 *	6170 703 6715	1	Рычаг	(18.2011)	9 80 046 242
9	6170 760 5000	1	Цапфа оси слева		
10	6170 760 5005	1	Цапфа оси справа		
11	6170 703 1721	1	Тяга		
12	6170 763 5700	1	Поперечная рулевая тяга		
14	6170 760 5200	1	Хранение		
15	6170 763 3500	1	Вал		
16	6170 763 3010	1	Втулка подшипника		
17	9512 003 4660	2	Комплект игольчатых роликов 20х30х65		
18	0000 731 7700	2	Клапан		
19	6170 704 9510	2	Шина 16х7,5-8 Заменять попарно, после замены контролировать установку косилочного механизма		
20	6170 760 3910	2	Обод 7,5-8		
21	6170 764 2700	4	Втулка с буртиком		
22	0000 704 6700	2	Шланг 15х6,0 - 6		
23	6170 763 6100	1	Шестерня		
24	9533 003 0000	4	Втулка		
25	9533 003 9246	1	Втулка с буртиком		
26	6170 763 3410	1	Втулка		
27	9666 003 7016	4	Стопорный бугель		
28	9666 003 7024	4	Сферический вкладыш В16		
29	9666 003 5114	3	Шаровая цапфа М10х1 С16 (43 - 47 Nm)		
30	6170 763 0920	1	Диск 50х5		
31	9039 488 0996	1	Самонарезающий винт М6х12 (8 - 12 Nm)		
32	9212 263 1400	1	Шестигранная гайка М12		
33	9307 021 0140	1	Шайба 6,4 (8 - 12 Nm)		
34	9794 003 1851	2	Ниппель М6		
35	9007 319 3090	1	Винт с шестигранной головкой М12х65 (21 - 25 Nm)		
36	9008 318 1780	2	Винт с шестигранной головкой М8х16 (23 - 27 Nm)		
37	9294 021 0330	1	Диск 21		
38	9309 021 0180	2	Шайба 8,4		
39	9007 319 1960	1	Винт с шестигранной головкой М8х55 (19 - 21 Nm)		
40	9064 319 1860	1	Винт с потайной головкой М8х30		
41	9460 624 1500	4	Стопорная шайба 15		
43	9384 620 3120	1	Зажимной штифт 6х24		
44	9210 261 1300	4	Шестигранная гайка М10		

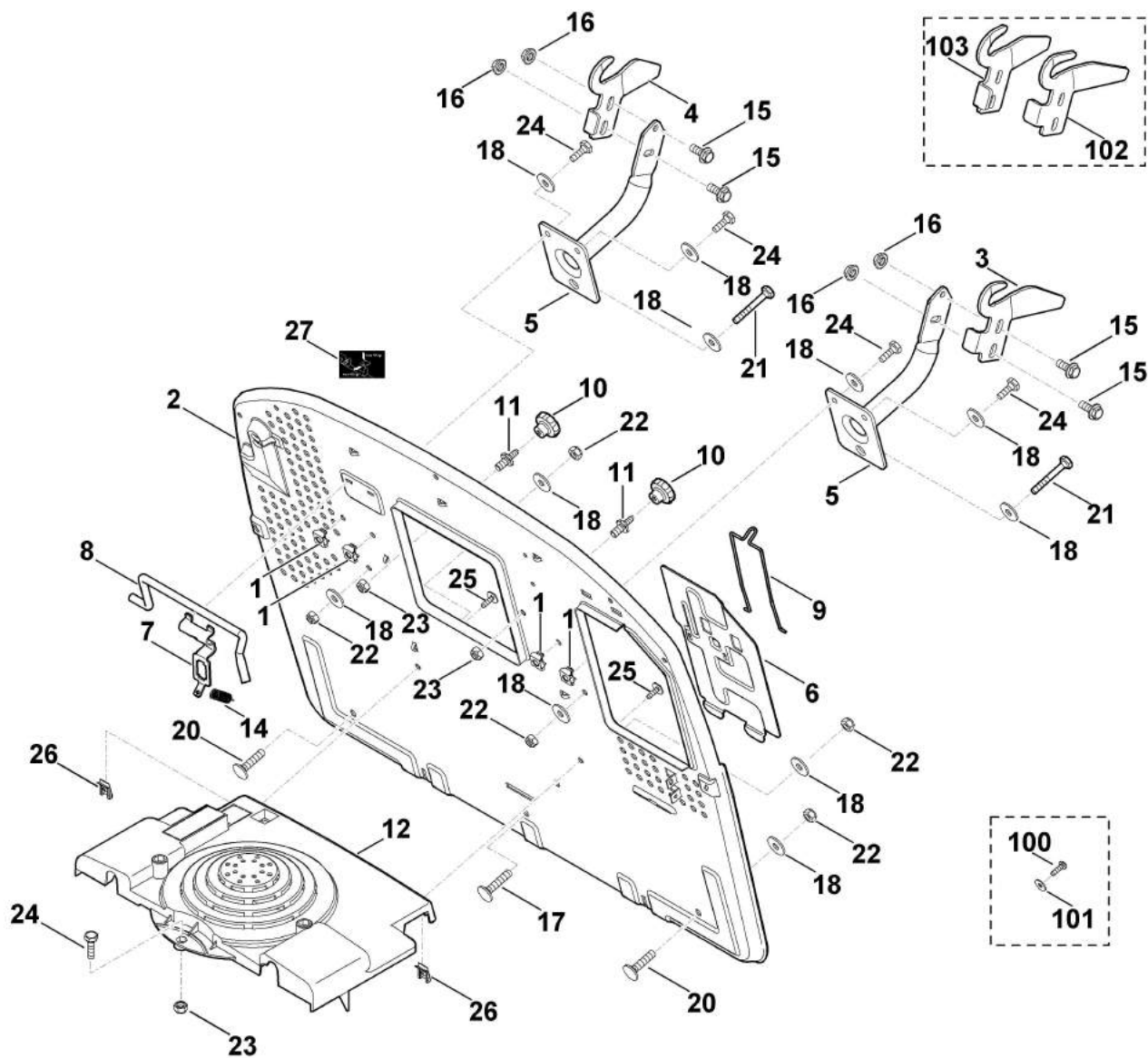
Рулевое управление, переднее колесо

Ри с. №	Артикул детали	Ш Т .	Описание детали	ТИ	До модели
45	9212 260 1100	1	Шестигранная гайка М8		
46	9291 020 0180	2	Шайба 8,4		
47	9296 021 1642	1	Шайба 16x22x1		
48	9296 021 1639	1	Установочная шайба 16x22x0,5		
49	9296 021 1694	2	Установочная шайба 20x28x1,5		
50	6170 007 1016	1	омплект шаровых опор (43 - 47 Nm) □ 51,52		
50 *	9666 003 5114	1	Шаровая цапфа М10x1 С16 (43 - 47 Nm)	(14.2015)	
51	9212 263 1301	1	Шестигранная гайка М10x1 (43 - 47 Nm)		
51 *	9212 263 1301	1	Шестигранная гайка М10x1 (43 - 47 Nm)	(14.2015)	
52	9291 020 0200	1	Шайба 10,5	(14.2015)	
10 *	9294 021 0330	1	Диск 21	(17.2008)	9 80 006 532
0					
10 *	6170 703 1720	1	Тяга	(03.2011)	9 80 047 051
1					
10 *	9666 003 5113	4	Шаровая цапфа С16 (43 - 47 Nm)	(59.2013)	9 80 073 593
2					
10 *	9214 261 1305	4	Контргайка М10 (43 - 47 Nm)	(59.2013)	9 80 073 593
3					



## Сиденье

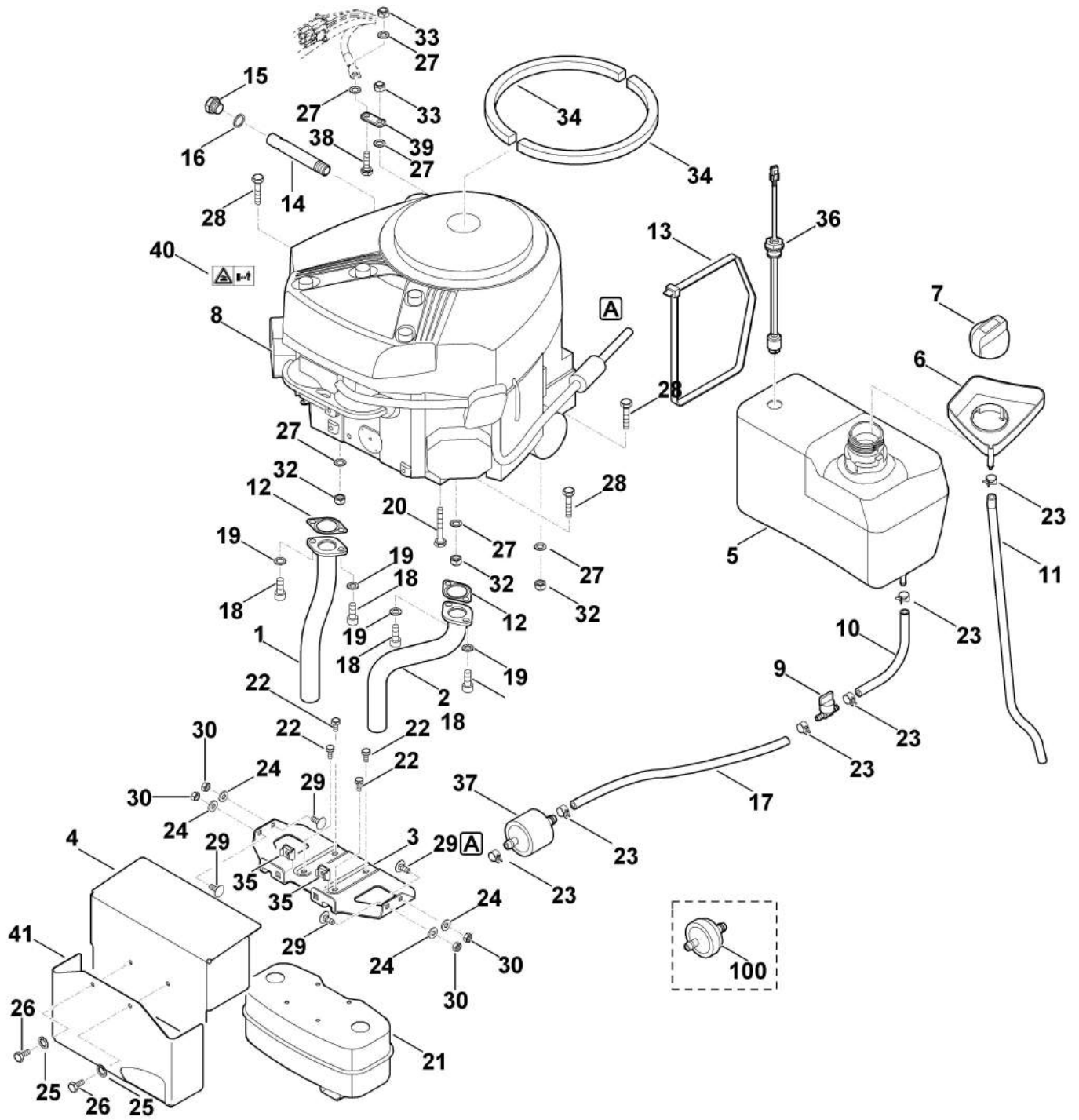
Ри с. №	Артикул детали	Ш Т .	Описание детали	ТИ	До модели
1	6170 763 3700	2	Распорное кольцо		
2	6140 763 4201	1	Регулируемый элемент		
3	6170 763 6000	1	Фиксирующий рычаг		
4	6170 703 1750	1	Тяга		
5	6170 763 5440	1	Стопорная шайба		
6	6170 703 6400	2	Пружина сжатия		
8	6170 760 0301	1	Сиденье □ 11		
8 *	6170 760 0300	1	Сиденье □ 11	(47.2011)	9 80 052 099
9	6170 763 0710	1	Распорная втулка		
10	6170 763 0900	4	Диск		
11	6170 967 4460	1	Наклейка		
12	9417 021 7530	1	Быстрое крепление		
13	6170 708 7410	2	Колпачок		
14	9460 620 8030	1	Стопорная шайба SL-10		
15	9291 020 0180	4	Шайба 8,4		
16	9485 648 1750	4	Тарельчатая пружина B25		
17	9212 260 1100	5	Шестигранная гайка M8		
18	9291 020 0180	1	Шайба 8,4		
19	9008 318 1830	1	Винт M8x25 (9 - 11 Nm)		
20	9008 318 1800	4	Винт с шестигранной головкой M8x20 (9 - 11 Nm)		
21	6170 706 0730	1	Крышка		
22	9008 318 1800	2	Винт с шестигранной головкой M8x20 (13 - 15 Nm)		
23	6170 763 2210	2	Направляющая деталь (13 - 15 Nm)		
10 *	6140 763 4200	1	Регулируемый элемент	(59.2016)	
0					
10 *	6170 763 4200	1	Регулируемый элемент	(03.2011)	9 80 044 234
0					





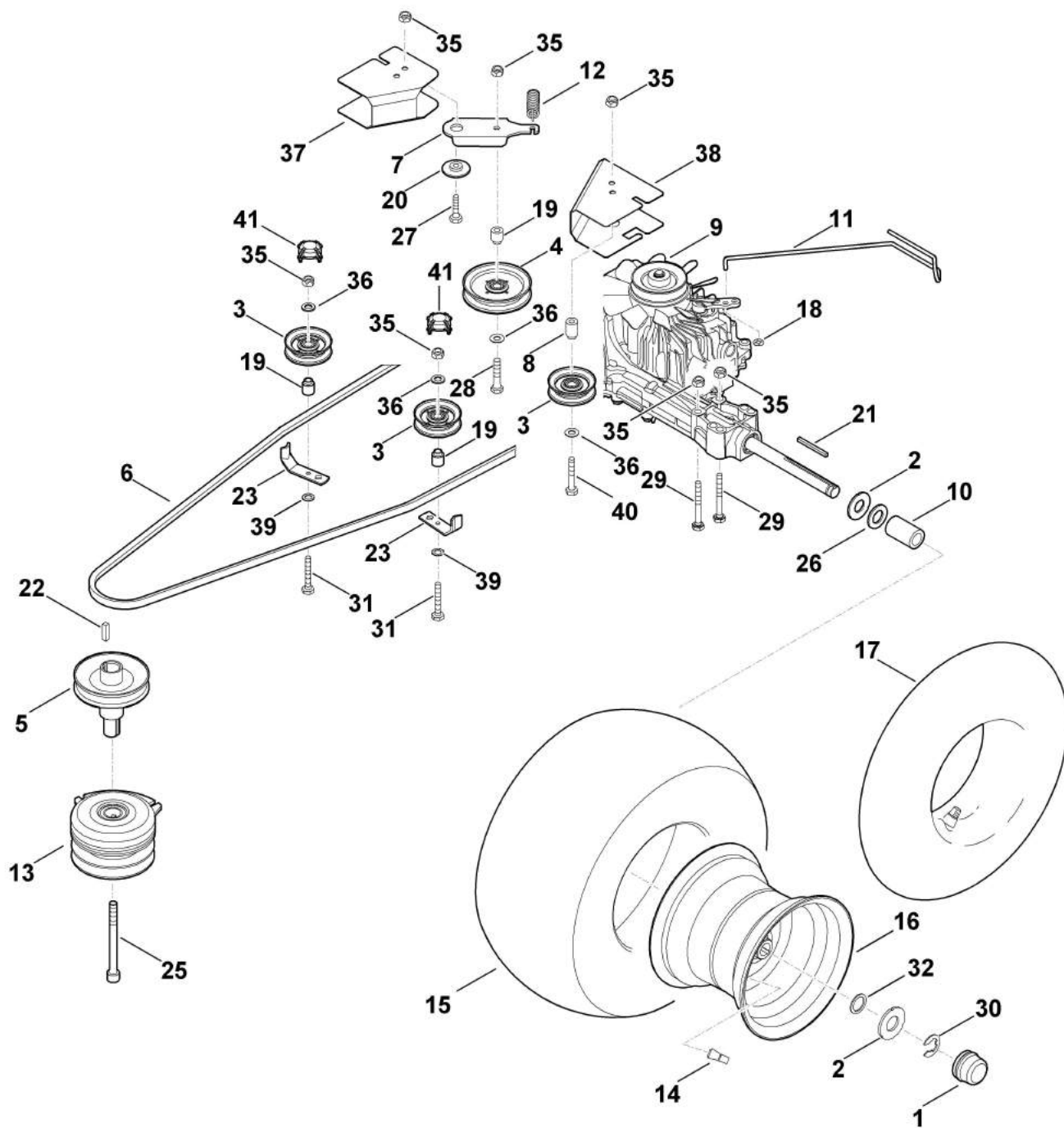
## Задняя стенка

Ри с. №	Артикул детали	Ш Т .	Описание детали	ТИ	До модели
1	9991 003 1048	4	Закладная гайка М8		
2	6170 763 1110	1	Задняя стенка		
3	6170 763 5902	1	Направляющий щиток слева		
4	6170 763 5907	1	Направляющий щиток справа		
5	6170 700 6801	2	Держатель		
5 *	6170 700 6800	2	Держатель	(03.2010)	9 80 032 621
6	6170 403 2200	1	Крышка		
7	6170 435 6100	1	Стопорная шайба		
8	6170 435 1500	1	Бугель		
9	6170 763 0430	1	Бугель		
10	6170 760 1800	2	Поворотная ручка		
11	6170 763 2310	2	Фиксатор		
12	6170 706 0830	1	Защитный щиток		
14	6170 703 5130	1	Пружина растяжения		
15	9018 318 2361	4	Винт с шестигранной головкой М10х20 (28 - 32 Nm)		
15 *	9018 318 1801	4	Винт с шестигранной головкой М8х20 (28 - 32 Nm)	(03.2010)	9 80 032 621
16	9220 260 8506	4	Шестигранная гайка М10		
16 *	9220 263 1100	4	Шестигранная гайка М8	(03.2010)	9 80 032 621
17	9027 068 1900	1	Болт с плоской круглой головкой М8х40 (13 - 17 Nm)		
18	9307 021 0180	1	Шайба 8,4		
20	9027 068 1880	2	Винт М8х35 (13 - 17 Nm)		
21	9008 319 1950	2	Винт с шестигранной головкой М8х50 (13 - 17 Nm)		
22	9212 260 1100	5	Шестигранная гайка М8		
23	9212 260 1100	3	Шестигранная гайка М8		
24	9008 318 1800	5	Винт с шестигранной головкой М8х20 (13 - 17 Nm)		
25	9102 090 3781	2	Винт для листового металла 4,8х16 (3 - 4 Nm)		
26	9991 003 0712	2	Накидная гайка 4,8		
27	6170 967 4405	1	Наклейка	(03.2010)	
10 *	9102 090 3780	2	Самонарезающий винт 4,8х16 (3 - 4 Nm)	(23.2009)	9 80 016 709
10 *	9307 020 0120	2	Шайба 5,3	(23.2009)	9 80 016 709
10 *	6170 763 5901	1	Направляющий щиток слева	(67.2011)	9 80 055 409
10 *	6170 763 5900	1	Направляющий щиток слева	(03.2010)	9 80 032 621
10 *	6170 763 5906	1	Направляющий щиток справа	(67.2011)	9 80 055 409
10 *	6170 763 5905	1	Направляющий щиток справа	(03.2010)	9 80 032 621



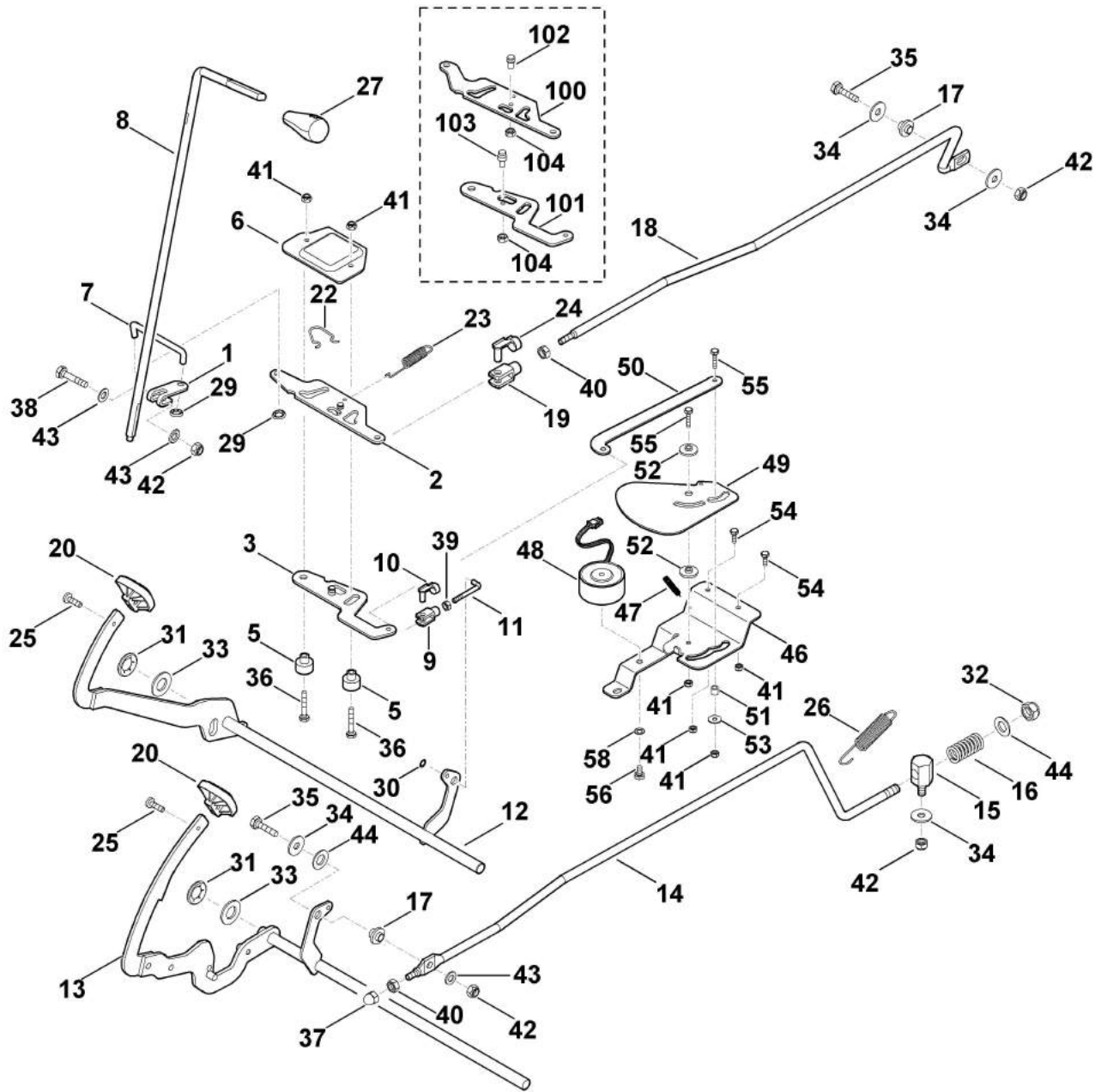
## Двигатель, бак

Ри с. №	Артикул детали	Ш Т .	Описание детали	ТИ	До модели
1	6170 140 2525	1	Колено трубы справа		
2	6170 140 2520	1	Колено трубы слева		
3	6170 146 7300	1	Крышка из листового металла		
4	6170 145 3700	1	Защитная пластина		
5	6170 351 0405	1	Топливный бак		
6	6170 352 4010	1	Защита от переполнения		
7	6170 350 1500	1	Пробка бака		
8	6170 011 1831	1	V&S, четырехтактный двигатель 44N677-0017-B1		
8 *	6170 011 1830	1	V&S, четырехтактный двигатель 44N677-0017-B1. Считать данные на двигателе, для запчастей – см. раздел "Двигатели"	(57.2015)	
8 *	6170 011 1830	1	V&S, четырехтактный двигатель 445577-0125-B1, 445577-0136-B1, 445577-0138-B1, 445577-5138-B1, 445577-6138-B1, 44R577-0001-H1. Считать данные на двигателе, для запчастей – см. раздел "Двигатели"	(57.2015)	
8 *	6170 011 1820	1	V&S, четырехтактный двигатель 441677-0141-B1. Считать данные на двигателе, для запчастей – см. раздел "Двигатели"	(33.2008)	9 80 016 469
9	0000 350 1000	1	Топливный кран		
10	6170 350 2700	1	Шланг топливного бака		
11	6170 358 0800	1	Шланг		
12	6170 149 0600	2	Уплотнение выхлопной трубы		
13	0751 010 7236	1	Бандажная лента для кабеля		
14	6170 021 8200	1	Труба. Использовать фиксатор резьбы (LOCTITE 243)		
15	6170 028 1100	1	Пробка (12 - 14 Nm)		
16	6170 029 0500	1	Уплотнение		
17	6170 350 2720	1	Шланг топливного бака		
18	9045 319 1795	4	Винт с цилиндрической головкой 5/16"x3/4" (18 - 20 Nm)		
19	9460 624 4030	4	Стопорная шайба 8,4		
20	9018 318 1900	1	Винт с шестигранной головкой M8x40		
21	6170 140 0630	1	Шумоглушитель		
21 *	6170 140 0615	1	Шумоглушитель	(65.2009)	9 80 023 020
22	9039 488 0996	4	Самонарезающий винт M6x12 (4 - 5 Nm)		
23	0000 988 9100	6	Шланговый зажим		
24	9307 021 0140	4	Шайба 6,4		
25	9330 630 0500	2	Стопорная шайба с упругими зубцами 6,4		
26	9008 318 1280	2	Винт с шестигранной головкой M6x16 (2 - 3 Nm)		
26 *	9008 319 1260	2	Винт с шестигранной головкой M6x12 (2 - 3 Nm)	(19.2013)	9 80 070 580
27	9330 630 0180	6	Стопорная шайба с упругими зубцами 8,4		
28	9008 319 1880	3	Винт с шестигранной головкой M8x35 (21 - 25 Nm)		
29	9027 068 1280	4	Болт с плоской круглой головкой M6x16 (5 - 7 Nm)		
30	9214 261 0900	4	Контргайка M6		
32	9212 260 1100	3	Шестигранная гайка M8		
33	9214 261 1105	2	Контргайка M8 (21 - 25 Nm)		
34	6170 087 1800	2	Половина уплотнительного кольца		
35	9991 003 1045	2	Закладная гайка M6		
36	6170 350 6000	1	Датчик		
37	0000 350 1800	1	Топливный фильтр		
38	9008 318 1800	1	Винт с шестигранной головкой M8x20		
39	6170 405 1300	1	Перекрывающая пластина		
40	6170 967 4415	2	Наклейка	(03.2010)	
41	6165 145 3700	1	Защитная пластина	(19.2013)	
10 *	0000 358 1808	1	Топливный фильтр	(05.2012)	
0					



Коробка передач, заднее колесо, муфта ножа

Ри с. №	Артикул детали	Ш Т .	Описание детали	ТИ	До модели
	6170 700 0440	2	Колесо в сборе 20"    Заменять попарно, после замены контролировать установку косилочного механизма □ 14 - 16		
1	6170 708 7420	2	Колпачок		
2	6170 763 0910	4	Шайба 42		
3	6170 760 6616	3	Направляющий ролик		
3 *	6170 760 6615	3	Направляющий ролик	(17.2016)	
3 *	6170 760 6610	3	Направляющий ролик	(60.2010)	9 80 033 645
4	6170 760 1291	1	Натяжной ролик		
4 *	6170 760 1290	1	Натяжной ролик	(17.2016)	
4 *	6170 760 1210	1	Натяжной ролик	(60.2010)	9 80 038 330
5	6170 700 2510	1	Клиноременный шкив		
6	6170 704 2120	1	Клиновой ремень    Привод движения		
7	6170 704 2200	1	Натяжной рычаг		
8	6160 642 8500	1	Распорная втулка		
8 *	6170 708 9800	1	Распорная деталь	(33.2008)	9 80 016 478
9	6170 640 0100	1	Коробка передач K46 VM		
9 *	6170 640 0100	1	Коробка передач K46 VM	(72.2010)	9 80 035 776
10	6170 764 2800	2	Распорная втулка		
11	6170 647 3500	1	Рычаг		
12	6170 703 5170	1	Пружина растяжения		
13	6170 160 2010	1	Муфта ножа		
14	0000 731 7700	2	Клапан		
15	6170 704 9530	2	Шина 20x10,0-8    Заменять попарно, после замены контролировать установку косилочного механизма		
16	6170 760 3920	2	Обод 8,5-8		
17	0000 704 6703	2	Шланг 20x10,0 - 8		
18	9991 003 0545	1	Зажимное кольцо 5		
19	6170 764 2801	3	Распорная втулка		
20	6170 703 1920	1	Упорный подшипник скольжения		
21	9471 435 1622	2	Призматическая шпонка 3/16"SQx21/4"		
22	9471 435 1602	1	Призматическая шпонка В1/4"SQx1"		
23	6170 704 9400	2	Направляющая ремня		
25	9045 348 9050	1	Винт с цилиндрической головкой 7/16"x4,5"    Использовать фиксатор резьбы (LOCTITE 243), (65 - 70 Nm)		
26	9291 021 0330	2	Шайба 21		
27	9008 318 1830	1	Винт M8x25		
28	9008 318 1900	1	Винт с шестигранной головкой M8x40    (21 - 25 Nm)		
29	9008 319 1970	4	Винт с шестигранной головкой M8x60    (21 - 25 Nm)		
30	9460 624 6020	2	Стопорная шайба 3/4"		
31	9008 319 1930	2	Винт с шестигранной головкой M8x45    (21 - 25 Nm)		
32	9296 021 1657	2	Шайба 19x26x1,5		
35	9212 260 1100	9	Шестигранная гайка M8		
36	9291 020 0180	4	Шайба 8,4		
37	6170 706 0740	1	Крышка		
38	6170 706 0745	1	Крышка		
39	9330 630 0510	2	Стопорная шайба с упругими зубцами 8,4		
40	9008 319 1950	1	Винт с шестигранной головкой M8x50		
41	6160 706 0730	2	Крышка	(60.2010)	



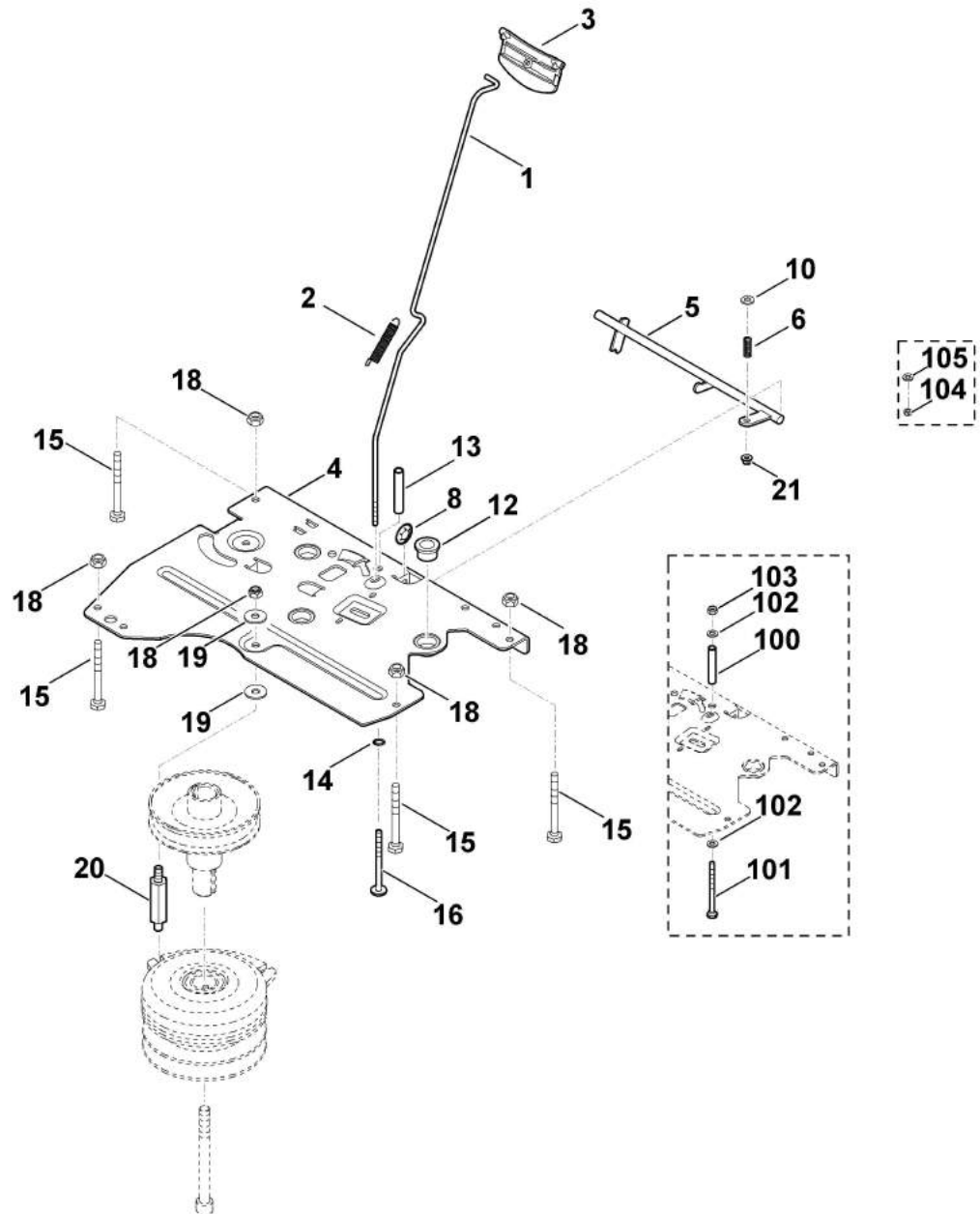
Тормоз, рукоятка переключения, темпомат

Ри с. №	Артикул детали	Ш Т .	Описание детали	ТИ	До модели
1	6170 162 5010	1	Рычаг		
2	6140 007 1000	1	Комплект рукоятки и рычажка (выбор направления движения) □ 3	(60.2010)	
3		1	Рычажок выключателя По отдельности запчасть не поставляется		
5	6170 764 3600	2	Палец с буртиком		
6	6170 704 3600	1	Крышка		
7	6170 704 9810	1	Тяга		
8	6170 764 3400	1	Шток вилки переключения передач		
9	9666 021 0200	1	Головка гаечного ключа 6x12		
10	9666 021 9003	1	Палец 6x12		
11	6170 704 9800	1	Тяга		
12	6170 760 5700	1	Педаля		
13	6170 760 5710	1	Педаля		
14	6170 703 1730	1	Тяга		
15	6170 703 9010	1	Палец		
16	6170 703 6410	1	Пружина сжатия		
17	6170 763 3400	2	Втулка		
18	6170 703 1740	1	Тяга		
19	9666 003 0220	1	Головка гаечного ключа 8x16		
20	6170 704 7100	2	Резина педали		
22	6170 708 0300	1	Бугель с пружиной		
23	6170 703 5110	1	Пружина растяжения		
24	9666 003 9020	1	Палец		
25	9039 488 1287	2	Самонарезающий винт М6x22 (5 - 7 Nm)		
26	6170 703 5150	1	Пружина растяжения		
27	6170 703 6625	1	Прием		
29	9991 003 0548	2	Зажимное кольцо 8		
30	9991 003 0546	1	Зажимное кольцо 6		
31	9417 021 7570	2	Быстрое крепление		
32	9212 263 1400	1	Шестигранная гайка М12		
33	9291 021 0280	2	Шайба 17		
34	9307 021 0180	4	Шайба 8,4		
35	9008 318 1860	2	Винт с шестигранной головкой М8x30 (14 - 16 Nm)		
36	9008 319 1380	2	Винт с шестигранной головкой М6x35 (5 - 7 Nm)		
37	9241 226 1100	1	Колпачковая гайка М8		
38	9008 319 1880	1	Винт с шестигранной головкой М8x35 (19 - 21 Nm)		
39	9210 260 0900	1	Шестигранная гайка М6		
40	9210 259 1100	2	Шестигранная гайка М8		
41	9212 260 0900	6	Шестигранная гайка М6		
42	9212 260 1100	4	Шестигранная гайка М8		
43	9291 020 0180	3	Шайба 8,4		
44	9291 020 0220	2	Шайба 13		
46	6170 405 1900	1	Держатель		
47	6170 764 1600	1	Пружина растяжения		
48	6170 400 8000	1	Магнит		
49	6170 704 7900	1	Диск		
50	6170 764 2000	1	Соединительная деталь		
51	6170 704 3200	1	Втулка		
52	6170 704 7910	2	Диск		
53	9307 021 0140	1	Шайба 6,4		

Тормоз, рукоятка переключения, темпомат

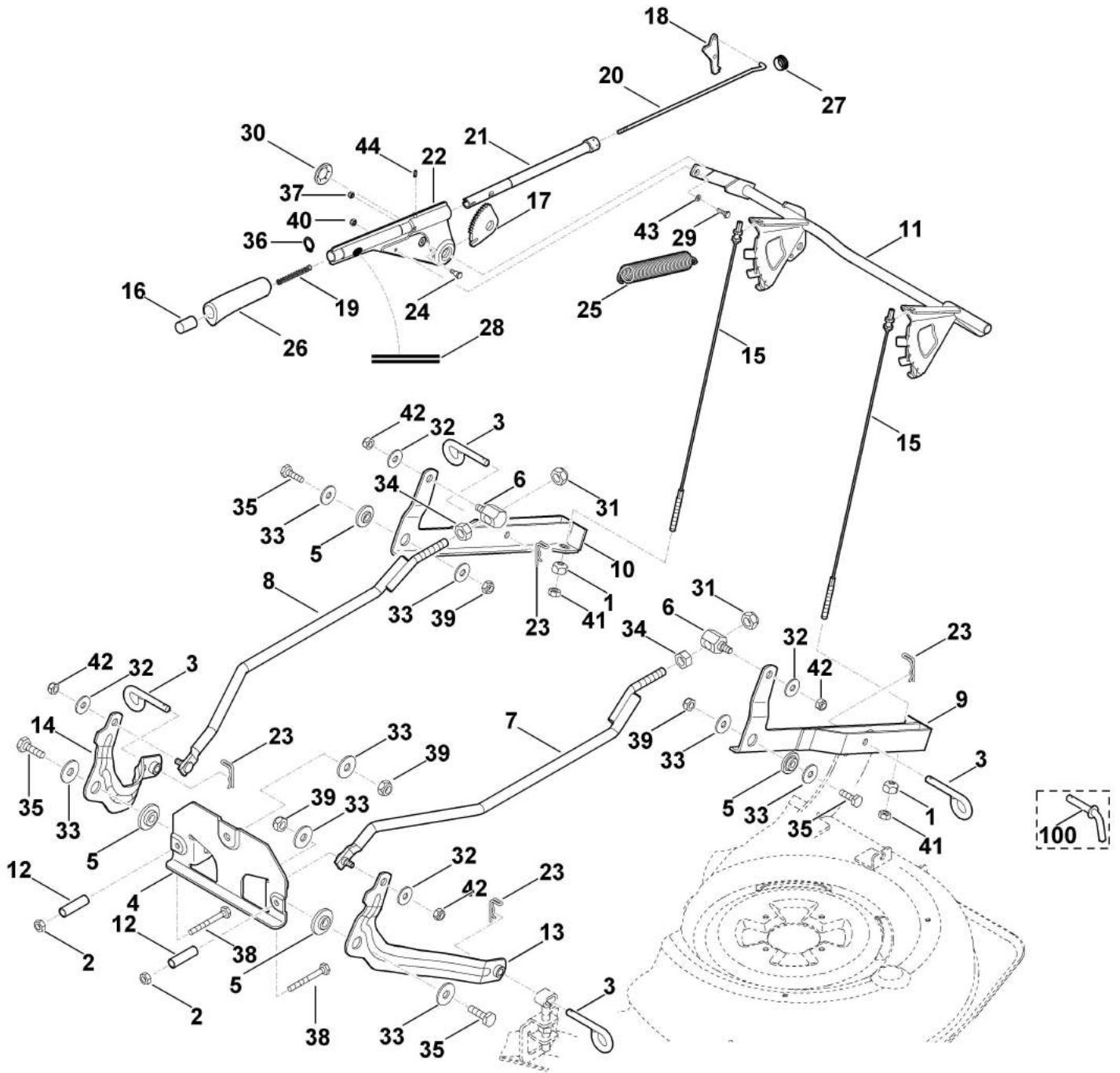
Ри с. №	Артикул детали	Ш Т .	Описание детали	ТИ	До модели
54	9008 318 1280	2	Винт с шестигранной головкой М6х16 (11 - 13 Nm)		
55	9008 318 1350	2	Винт с шестигранной головкой М6х25 (11 - 13 Nm)		
56	9008 318 1780	1	Винт с шестигранной головкой М8х16 (21 - 25 Nm)		
58	9330 630 0510	1	Стопорная шайба с упругими зубцами 8,4		
10 0	* 6170 764 2500	1	Рычажок выключателя	(60.2010)	
10 1	* 6170 764 3500	1	Рычаг	(60.2010)	
10 2	* 6170 708 5100	1	Палец	(60.2010)	
10 3	* 6170 704 1800	1	Палец	(60.2010)	
10 4	* 9214 261 0900	2	Контргайка М6	(60.2010)	





## Стояночный тормоз

Ри с. №	Артикул детали	Ш Т .	Описание детали	ТИ	До модели
1	6170 703 1780	1	Тяга		
2	6170 703 5140	1	Пружина растяжения		
3	6170 706 2200	1	Прием		
4	6170 162 1900	1	Опорная пластина		
5	6170 700 6100	1	Рычажный механизм		
6	6170 703 6420	1	Пружина сжатия		
8	9991 003 0550	1	Зажимное кольцо 10x2		
10	9291 020 0120	1	Шайба 5,3		
12	6170 162 3700	1	Втулка подшипника		
13	6170 763 0706	1	Распорная втулка		
14	9330 630 0500	1	Стопорная шайба с упругими зубцами 6,4		
15	9008 319 1990	4	Винт с шестигранной головкой M8x70 (21 - 25 Nm)		
16	9039 488 1460	1	Самонарезающий винт M6x65 (8 - 10 Nm)		
18	9212 260 1100	5	Шестигранная гайка M8		
19	9307 021 0180	2	Шайба 8,4		
20	6170 704 1810	1	Палец		
21	9216 261 0710	1	Шестигранная гайка M5	(60.2010)	
10	* 6170 763 0705	1	Распорная втулка	(33.2008)	9 80 016 448
0					
10	* 9008 318 1470	1	Винт с шестигранной головкой M6x70 (9 - 11 Nm)	(33.2008)	9 80 016 448
1					
10	* 9291 020 0140	2	Шайба 6,4	(33.2008)	9 80 016 448
2					
10	* 9212 260 0900	1	Шестигранная гайка M6	(33.2008)	9 80 016 448
3					
10	* 9212 260 0705	1	Шестигранная гайка M5	(60.2010)	9 80 037 497
4					
10	* 9291 020 0120	1	Шайба 5,3	(60.2010)	9 80 037 497
5					



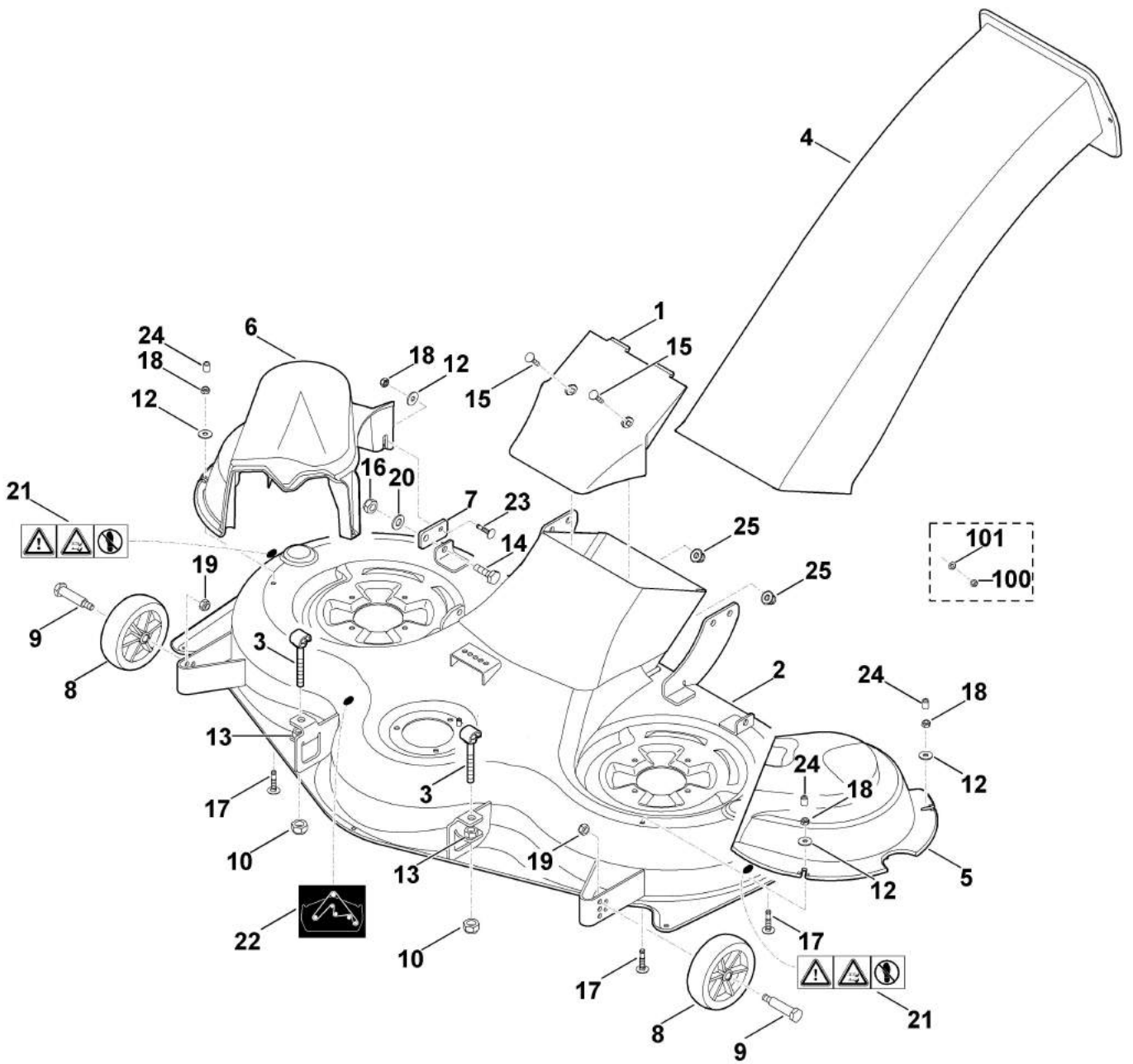
Подъем косилочного механизма

Ри с. №	Артикул детали	Ш Т .	Описание детали	ТИ	До модели
	6170 700 2900	1	Переводной рычаг в сборе □ 16-22,24,26-29,36,37,40,43,44		
1	6170 703 2000	2	Гайка		
2	9214 261 1105	2	Контргайка М8		
3	6170 763 2330	4	Фиксатор		
4	6170 763 5410	1	Стопорная шайба		
5	6170 703 1900	4	Упорный подшипник скольжения		
6	6170 703 8400	2	Палец с буртиком (12 - 14 Nm)		
7	6170 760 8400	1	Левая тяга в сборе (12 - 14 Nm)		
8	6170 760 8405	1	Правая тяга в сборе (12 - 14 Nm)		
9	6170 780 3700	1	Левый задний качающийся рычаг в сборе		
10	6170 780 3705	1	Правый задний качающийся рычаг в сборе		
11	6170 760 8410	1	Тяга		
12	6170 763 0700	2	Распорная втулка		
13	6170 780 3710	1	Левый передний качающийся рычаг в сборе		
14	6170 780 3715	1	Правый передний качающийся рычаг в сборе		
15	6170 760 3100	2	Трос		
16	6170 763 3300	1	Кнопка		
17	6170 703 9510	1	Фиксирующая пластина		
18	6170 703 7300	1	Защелка		
19	6170 703 6430	1	Пружина сжатия		
20	6170 703 1770	1	Тяга		
21	6170 760 8201	1	Труба в сборе		
21 *	6170 760 8200	1	Труба в сборе	(51.2010)	9 80 040 300
22	6170 700 2910	1	Переводной рычаг		
23	6170 763 1000	4	Пружинный зажим 2,8		
24	6170 703 9040	1	Палец		
25	6170 703 5160	1	Пружина растяжения		
26	6170 703 6631	1	Прием		
26 *	6170 703 6630	1	Прием	(51.2010)	9 80 040 300
27	9302 929 1320	1	Заглушка		
28	6170 967 4485	1	Наклейка		
29	9008 319 1020	1	Винт с шестигранной головкой М5х20 (2 - 3 Nm)		
30	9417 021 7570	1	Быстрое крепление		
31	9212 263 1400	2	Шестигранная гайка М12 (21 - 25 Nm)		
32	9307 021 0180	4	Шайба 8,4		
33	9307 020 0200	8	Шайба 10,5		
34	9210 261 1400	2	Шестигранная гайка М12		
35	9008 318 2410	4	Винт с шестигранной головкой М10х30 (5 - 7 Nm)		
36	9455 621 1380	1	Стопорное кольцо 14х1		
37	9212 260 0600	1	Шестигранная гайка М4		
38	9008 319 1970	2	Винт с шестигранной головкой М8х60 (12 - 4 Nm)		
39	9212 263 1300	4	Шестигранная гайка М10		
40	9212 260 0705	1	Шестигранная гайка М5		
41	9210 259 1100	2	Шестигранная гайка М8		
42	9212 260 1100	4	Шестигранная гайка М8 (12 - 14 Nm)		
43	9307 020 0120	1	Шайба 5,3		
44	9134 381 0651	1	Установочный винт М4х10		
44 *	9566 003 1104	1	Установочный винт М4х9	(29.2013)	9 80 076 353
10 *	6170 780 2300	4	Шкворень	(61.2011)	9 80 053 781

## Подъем косилочного механизма

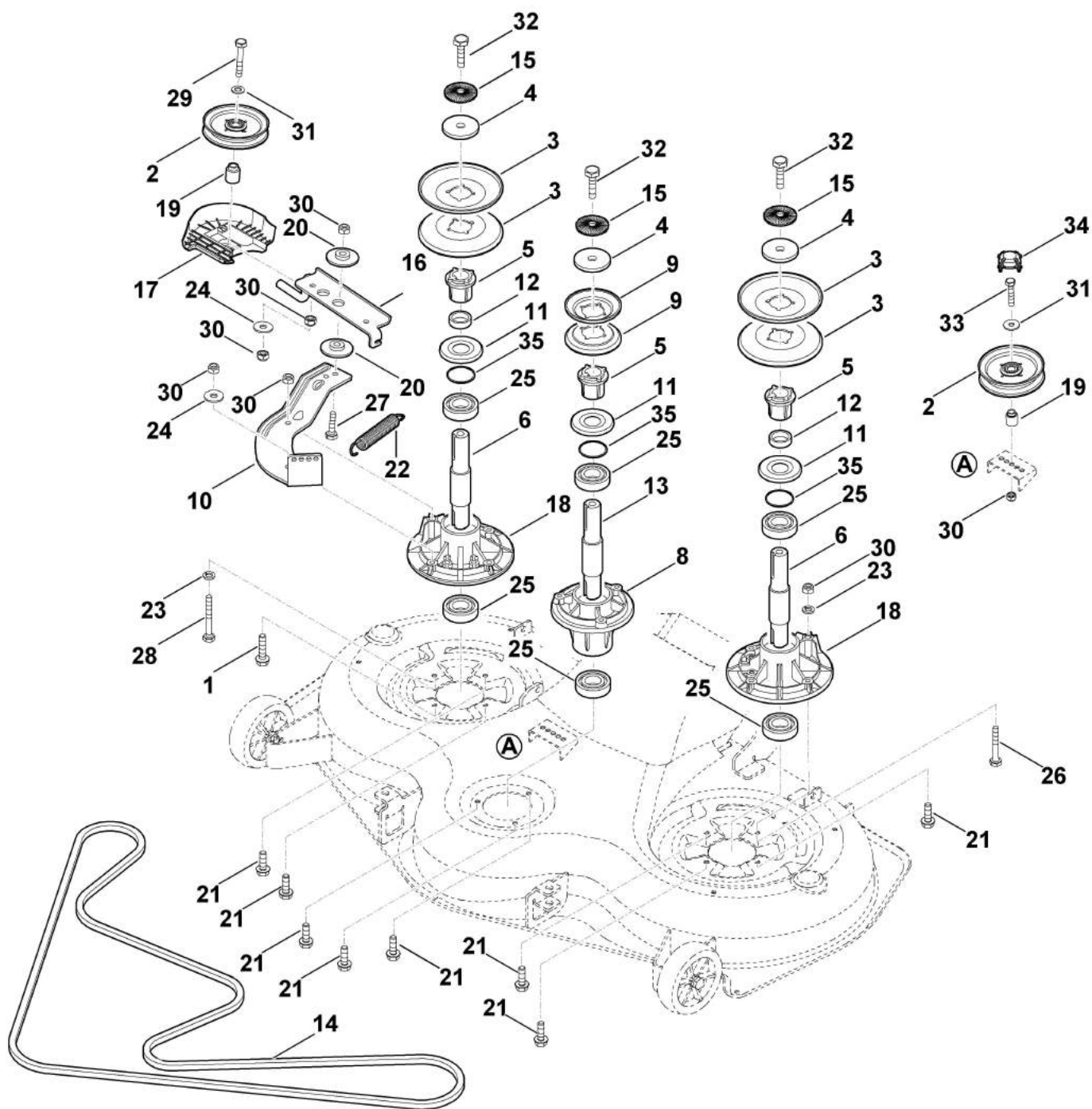
---

Ри с. № 0	Артикул детали	Ш Т .	Описание детали	ТИ	До модели
--------------------	----------------	-------------	-----------------	----	-----------



Кожух косилочного механизма

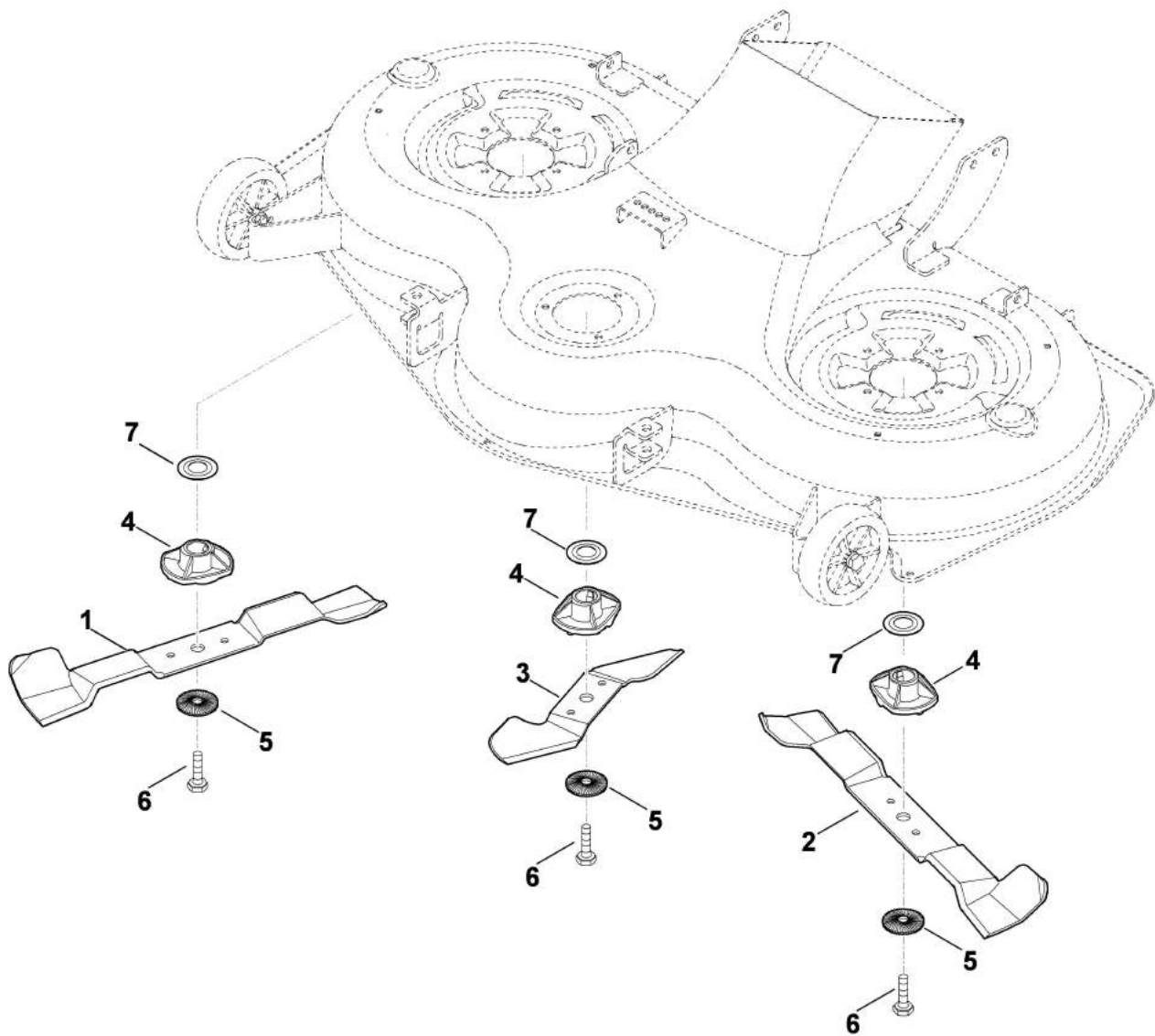
Ри с. №	Артикул детали	Ш Т .	Описание детали	ТИ	До модели
	6170 760 0906	1	Косилочный механизм в сборе □ N:1-3,5-24 + O:1-35 + P:1-7		
	* 6170 760 0905	1	Косилочный механизм в сборе □ N:1-3,5-23 + O: 1-33 + P: 1-7	(03.2010)	9 80 031 923
1	6170 701 1600	1	Применение		
2	6170 700 8505	1	Корпус □ 21,22		
3	6170 760 8910	2	Регулируемый элемент		
4	6170 763 1400	1	Шахта выброса		
5	6170 706 0811	1	Защитный щиток слева		
5	* 6170 706 0810	1	Защитный щиток слева	(03.2010)	9 80 031 923
6	6170 706 0806	1	Защитный щиток справа		
6	* 6170 706 0805	1	Защитный щиток справа	(03.2010)	9 80 031 923
7	6170 706 1111	1	Стопорная шайба		
7	* 6170 706 1110	1	Стопорная шайба	(03.2010)	9 80 031 923
8	6170 704 9700	2	Ограничительное колесо		
9	6170 763 3100	2	Болт колеса		
10	9212 263 1400	2	Шестигранная гайка M12		
12	9307 021 0140	4	Шайба 6,4		
13	9210 261 1400	2	Шестигранная гайка M12		
14	9008 318 2410	1	Винт с шестигранной головкой M10x30 (21 - 25 Nm)		
15	9027 068 1371	2	Болт с плоской круглой головкой M6x30		
16	9212 263 1300	1	Шестигранная гайка M10		
17	9027 068 1372	3	Болт с плоской круглой головкой M6x30		
17	* 9027 068 1280	3	Болт с плоской круглой головкой M6x30	(03.2010)	9 80 031 923
18	9212 260 0900	4	Шестигранная гайка M6 (3 - 4 Nm)		
19	9212 260 1100	2	Шестигранная гайка M8		
20	9291 020 0200	1	Шайба 10,5		
21	6170 967 4435	2	Предупредительное указание		
22	6170 967 4470	1	Наклейка		
23	9027 068 1372	1	Болт с плоской круглой головкой M6x30		
23	* 9008 318 1320	1	Винт с шестигранной головкой M6x20	(03.2010)	9 80 031 923
24	9302 929 4505	3	Колпачок	(56.2010)	
25	9216 261 0901	2	Шестигранная гайка M6	(60.2010)	
10	* 9212 260 0900	2	Шестигранная гайка M6 (3 - 4 Nm)	(60.2010)	9 80 037 497
0					
10	* 9291 020 0140	2	Шайба 6,4	(60.2010)	9 80 037 497
1					





## Привод ножа

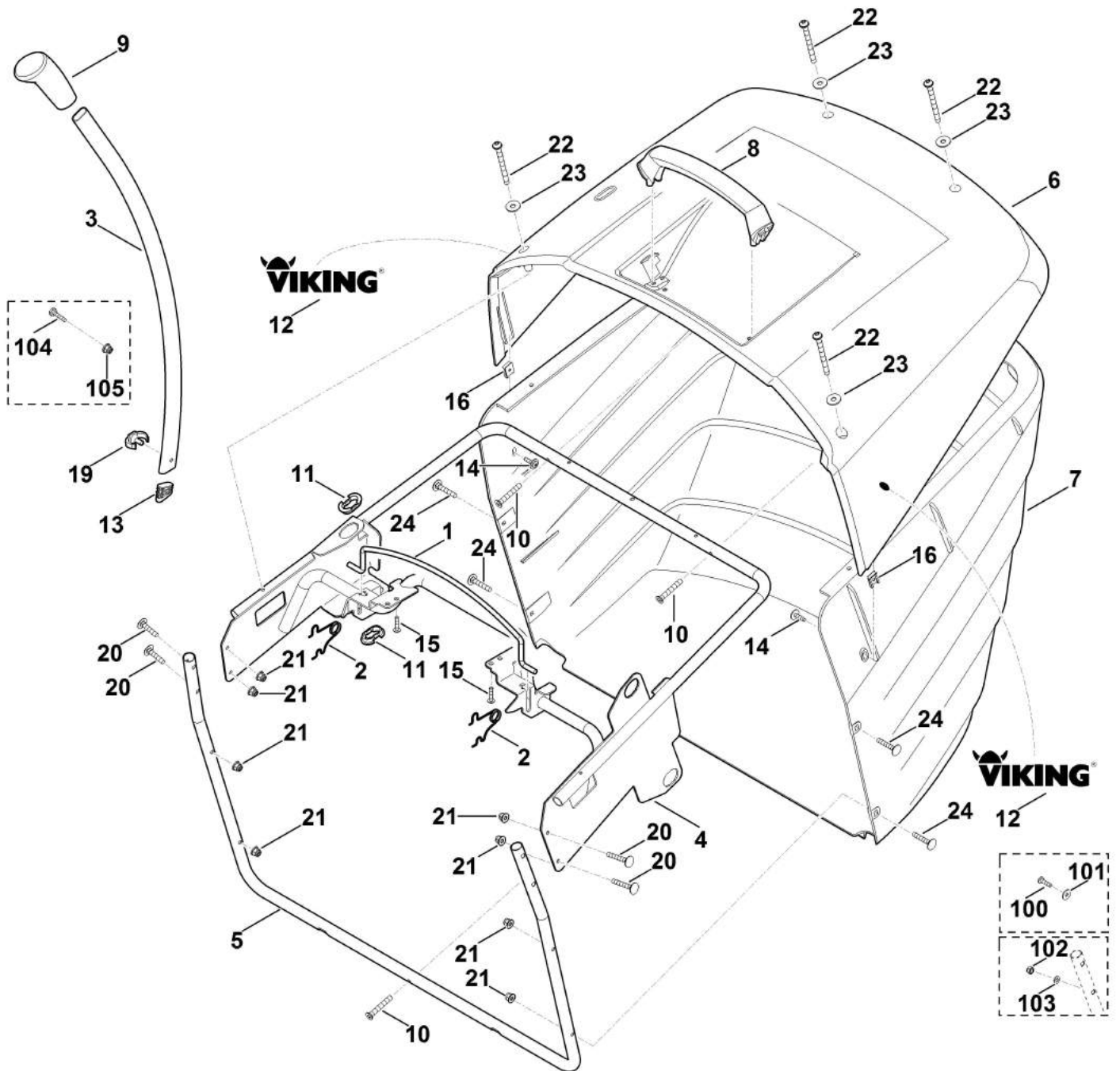
Ри с. №	Артикул детали	Ш Т .	Описание детали	ТИ	До модели
	6170 700 3500	2	Ножевой валик в сборе □ 3-6,11,12,15,18,25,32,35		
	6170 700 3520	1	Ножевой валик в сборе □ 4,5,8,9,11,13,15,25,32,35		
1	9039 488 1846	1	Самонарезающий винт М8х35 (23 - 27 Nm)		
2	6170 760 1291	2	Натяжной ролик		
2 *	6170 760 1290	2	Натяжной ролик	(17.2016)	
2 *	6170 760 1210	2	Натяжной ролик	(60.2010)	9 80 038 330
3	6170 764 8410	4	Половина клиноременного шкива		
4	6170 702 1800	3	Диск		
5	6170 702 0600	3	Поводок		
6	6170 702 0700	2	Ножевой валик		
8	6170 702 6900	1	Стойка подшипника		
9	6170 764 8400	2	Половина клиноременного шкива		
10	6170 704 1300	1	Стопорная шайба		
11	6170 702 2210	3	Защитный диск		
12	6170 702 1700	2	Распорное кольцо		
13	6170 702 0710	1	Ножевой валик		
14	6170 704 2111	1	Клиновой ремень Привод ножа		
14 *	6170 704 2110	1	Клиновой ремень Привод ножа	(26.2011)	9 80 052 832
15	0000 702 6600	3	Зажимная шайба		
16	6170 760 0800	1	Натяжной рычаг		
17	6170 704 9410	1	Направляющая ремня		
18	6170 702 6910	2	Стойка подшипника		
19	6170 764 2801	2	Распорная втулка		
20	6170 703 1920	2	Упорный подшипник скольжения		
21	9039 488 1838	8	Самонарезающий винт М8х25 (21 - 25 Nm)		
22	6170 162 7920	1	Пружина растяжения		
23	9321 630 0180	2	Пружинное кольцо 8		
24	9307 021 0180	2	Шайба 8,4		
25	9503 003 6841	6	Радиальный шарикоподшипник 6205-2RS		
25 *	9503 003 6840	6	Радиальный шарикоподшипник 6205-2RS	(28.2009)	9 80 016 933
26	9008 319 1950	1	Винт с шестигранной головкой М8х50 (23 - 27 Nm)		
27	9008 318 1860	1	Винт с шестигранной головкой М8х30 (23 - 27 Nm)		
28	9008 319 1960	1	Винт с шестигранной головкой М8х55 (23 - 27 Nm)		
29	9008 319 1960	1	Винт с шестигранной головкой М8х55 (23 - 27 Nm)		
29 *	9008 319 1950	1	Винт с шестигранной головкой М8х50 (23 - 27 Nm)	(48.2009)	9 80 029 190
30	9212 260 1100	7	Шестигранная гайка М8		
31	9291 020 0180	2	Шайба 8,4		
32	9010 345 2430	3	Винт с шестигранной головкой М10х1х35 (65 - 70 Nm)		
33	9008 318 1900	1	Винт с шестигранной головкой М8х40		
34	6160 706 0740	1	Крышка	(60.2010)	
35	9645 945 7699	3	Круглое уплотнительное кольцо 23х1,5	(18.2011)	



## Нож

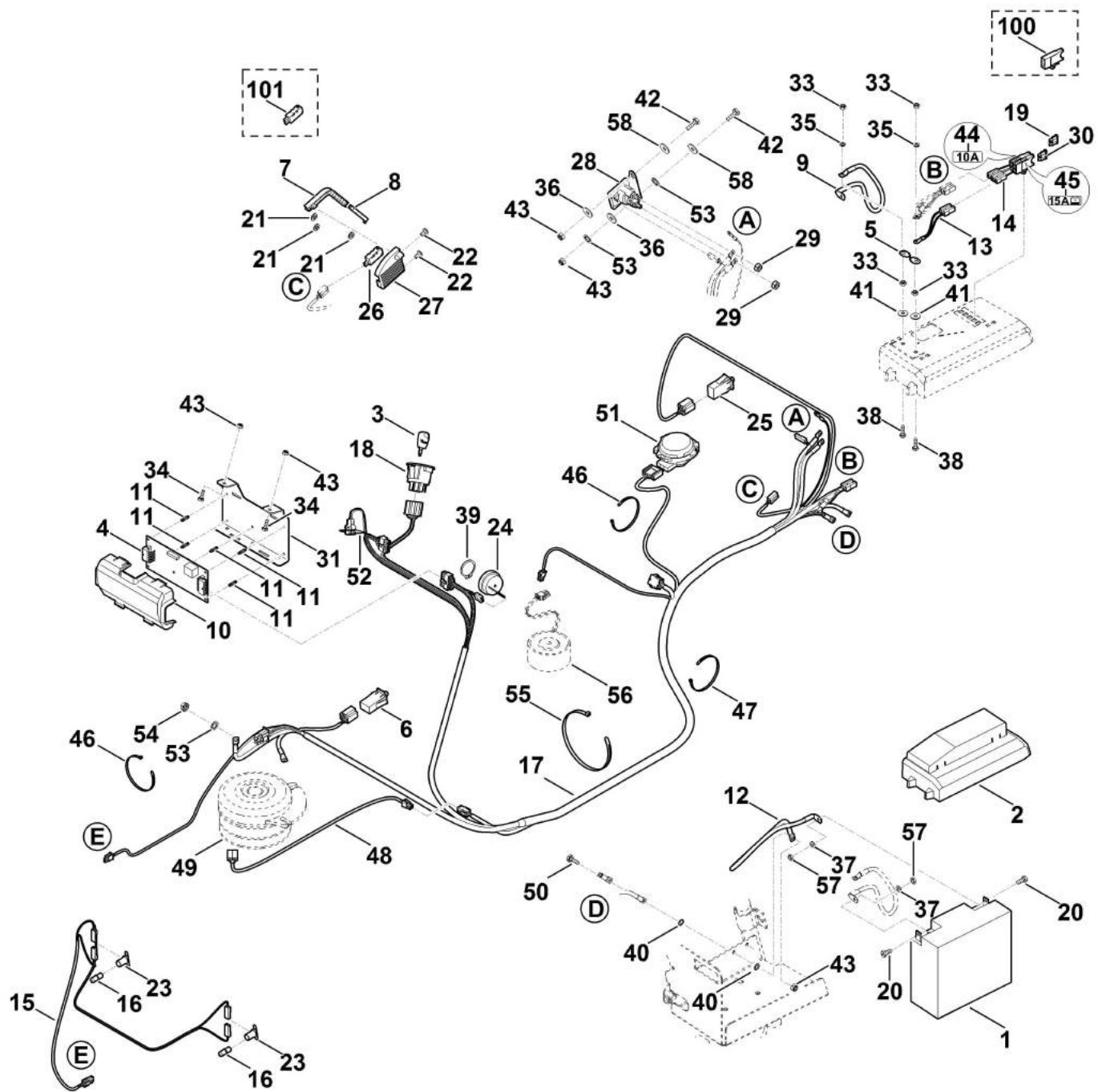
---

Ри с. №	Артикул детали	Ш т	Описание детали	ТИ	До модели
1	6170 702 0105	1	Нож справа		
2	6170 702 0100	1	Нож слева		
3	6170 702 0110	1	Нож		
4	6170 702 3800	3	Держатель ножа		
5	0000 702 6600	3	Зажимная шайба		
6	9010 345 2430	3	Винт с шестигранной головкой M10x1x35 (LOCTITE 243), (65 - 70 Nm)	Использовать фиксатор резьбы	
7	6170 702 2200	3	Защитный диск		



# Травосборник

Ри с. №	Артикул детали	Ш Т .	Описание детали	ТИ	До модели
1	6170 763 0410	1	Бугель		
2	6170 703 4900	2	Пружина с навивкой		
3	6170 703 6750	1	Рычаг		
4	6170 700 3110	1	Рама		
5	6160 763 0410	1	Бугель		
6	6170 700 8900	1	Крышка □ 12		
7	6170 703 9600	1	Нижняя часть травосборника		
8	6170 791 0200	1	Прием		
9	6170 703 6610	1	Прием		
10	9074 477 4704	3	Винт IS P6x35 (3 - 4 Nm)		
11	6170 763 2200	2	Направляющая деталь		
12	6170 967 4400	2	Наклейка VIKING		
13	6170 708 5910	1	Заглушка		
14	9102 090 3781	2	Винт для листового металла 4,8x16 (2 - 3 Nm)		
15	9074 478 4131	2	Винт IS P5x22 (3 - 4 Nm)		
16	9991 003 0712	2	Накидная гайка 4,8		
19	6140 703 4000	1	Зажим		
20	9027 068 1380	4	Болт с плоской круглой головкой M6x35 (5 - 6 Nm)		
21	9216 261 0901	8	Шестигранная гайка M6		
22	9039 488 1460	4	Самонарезающий винт M6x65 (5 - 6 Nm)		
23	9307 010 0140	4	Шайба 6,4		
24	9027 068 1380	4	Болт с плоской круглой головкой M6x35 (2 - 3 Nm)		
10 0	* 9102 090 3780	2	Самонарезающий винт 4,8x16 (2 - 3 Nm)	(23.2009)	9 80 016 709
10 1	* 9307 020 0120	2	Шайба 5,3	(23.2009)	9 80 016 709
10 2	* 9212 260 0900	9	Шестигранная гайка M6	(67.2011)	9 80 055 832
10 3	* 9291 020 0140	8	Шайба 6,4	(67.2011)	9 80 055 832
10 4	* 9008 318 1350	1	Винт с шестигранной головкой M6x25	(02.2014)	9 80 088 338
10 5	* 9216 261 0901	1	Шестигранная гайка M6	(02.2014)	9 80 088 338



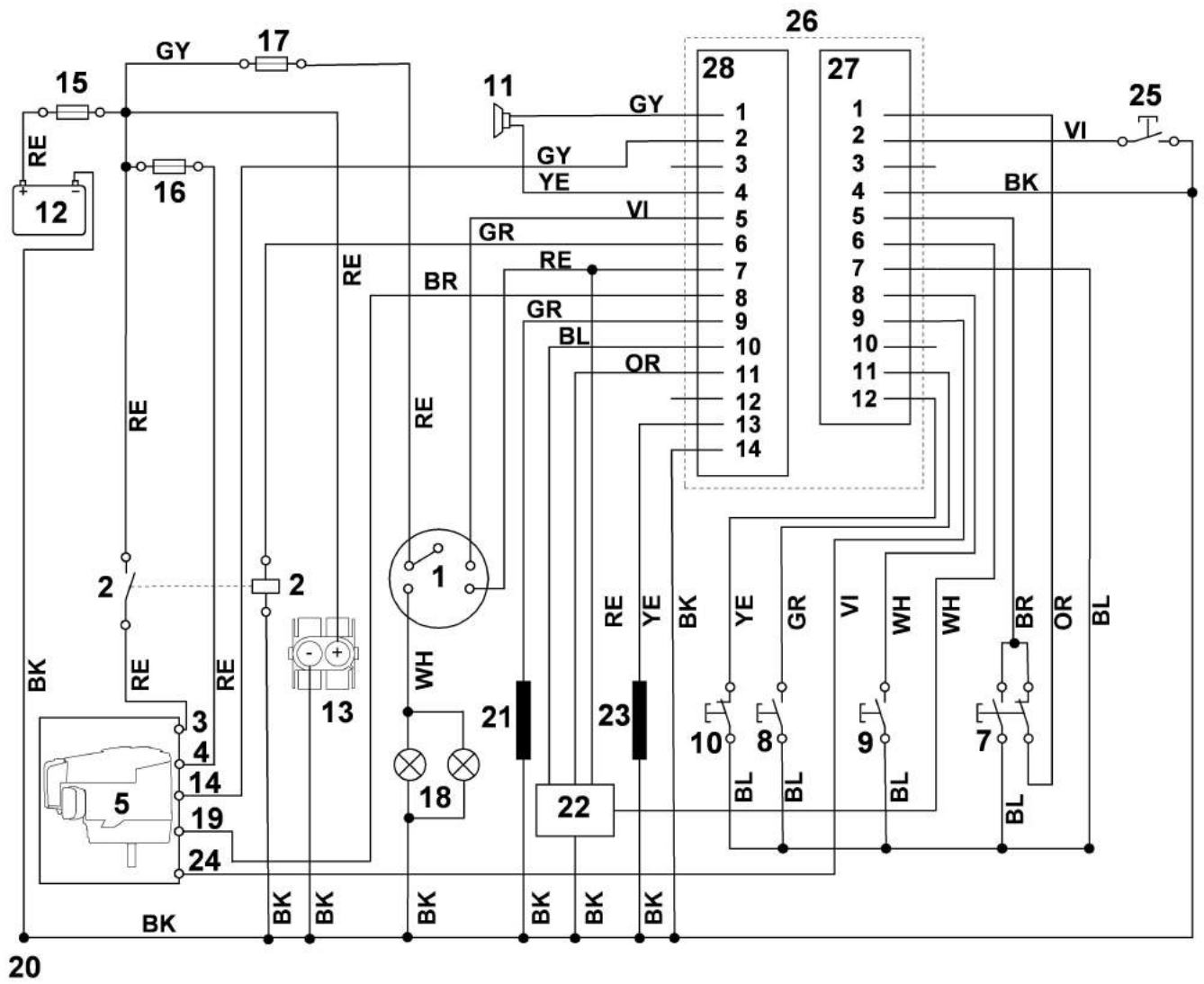
## Узлы электрооборудования

Ри с. №	Артикул детали	Ш Т .	Описание детали	ТИ	До модели
1	6170 400 1100	1	Батарея 12В-17Ah □ 20,37,57		
2	6170 403 0200	1	Крышка отделения для батареек		
3	0000 430 8100	2	Ключ зажигания		
4	6170 430 1405	1	Электронный модуль		
5	6170 437 0800	1	Предохранитель 150А		
6	6170 430 0520	1	Выключатель Тормоз		
7	6170 703 4400	1	Контакт-деталь		
8	6170 703 7900	1	Шток вилки переключения передач		
9	6170 440 1940	1	Провод - батарейка		
10	6170 403 2210	1	Крышка		
11	6170 405 1910	5	Держатель		
12	6170 440 2200	1	Провод для соединения с корпусом		
13	6170 440 1930	1	Держатель предохранителя		
14	6170 440 1935	1	Держатель предохранителя		
15	6170 440 1920	1	Провод - освещение		
16	0000 405 3100	2	Лампа 12V/10 W		
17	6170 440 3010	1	Пучок кабелей □ 13,14,19,30,44,45,52		
18	6170 430 2410	1	Замок зажигания □ 3		
19	0751 031 5002	1	Плавкий предохранитель 10А		
20	9008 319 0951	2	Винт с шестигранной головкой M5x10 (4 - 5 Nm)		
21	9991 003 0544	3	Зажимное кольцо 3		
21 *	9991 003 0543	3	Зажимное кольцо 3	(23.2012)	9 80 001 333
22	9104 007 4260	2	Самонарезающий винт P5x12 (1,5 - 2 Nm)		
23	6170 440 1800	2	Оправа		
24	6170 430 8800	1	Сигнал		
25	6170 430 0530	1	Выключатель Травосборник		
26	6001 430 0210	1	Концевой выключатель датчик уровня заполнения		
27	6170 403 1300	1	Корпус		
28	6170 430 3100	1	Реле		
29	9991 003 0000	2	Шестигранная гайка 1/4"		
30	0751 031 5003	1	Плавкий предохранитель 15А		
31	6170 763 5495	1	Стопорная шайба		
33	9210 259 0700	4	Шестигранная гайка M5		
34	9008 318 1280	2	Винт с шестигранной головкой M6x16		
35	9321 630 0120	2	Пружинное кольцо 5		
36	9307 021 0140	2	Шайба 6,4		
37	9291 020 0120	2	Шайба 5,3		
38	9008 318 0980	2	Винт с шестигранной головкой M5x16 (2 - 3 Nm)		
39	9455 621 2790	1	Стопорное кольцо 25x1,2		
40	9330 630 0140	2	Стопорная шайба с упругими зубцами 6,4		
41	9307 020 0120	2	Шайба 5,3		
42	9008 318 1280	2	Винт с шестигранной головкой M6x16 (4 - 6 Nm)		
43	9212 260 0900	5	Шестигранная гайка M6		
44	6170 967 4480	1	Наклейка 10А		
45	6170 967 4490	1	Наклейка 15А		
46	0751 010 7232	1	Бандажная лента для кабеля		
		9			
47	0751 010 7054	5	Бандажная лента для кабеля		

## Узлы электрооборудования

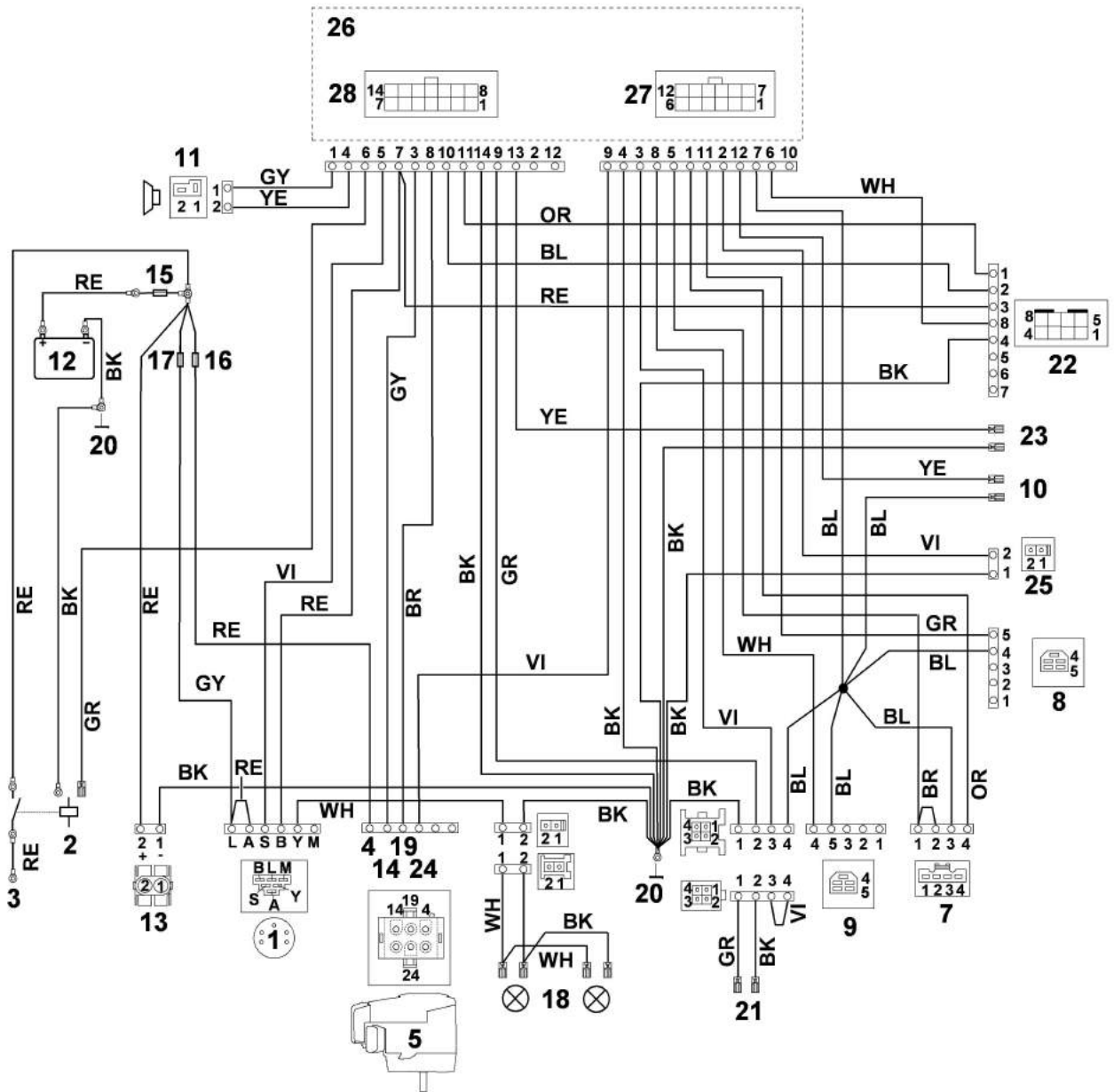
Ри с. №	Артикул детали	Ш Т .	Описание детали	ТИ	До модели
48	6170 440 1910	1	Провод - электромеханическая муфта		
49			Муфта ножа		
50	9008 318 1320	1	Винт с шестигранной головкой М6х20 (8 - 10 Nm)		
51	6170 430 0550	1	Выключатель Сиденье		
52	6170 435 2600	1	Пластина (Символ загрузки)		
53	9330 630 0500	3	Стопорная шайба с упругими зубцами 6,4		
54	9991 003 0000	1	Шестигранная гайка 1/4" (5 - 8 Nm)		
55	0751 010 7241	2	Бандажная лента для кабеля		
56			Темпомат		
57	9210 259 0700	2	Шестигранная гайка М5		
58	9307 021 0140	2	Шайба 6,4	(29.2009)	
10 0	* 6170 403 2300	2	Держатель	(38.2014)	9 80 075 894
10 1	* 6170 430 0560	1	Выключатель датчик уровня заполнения	(46.2015)	





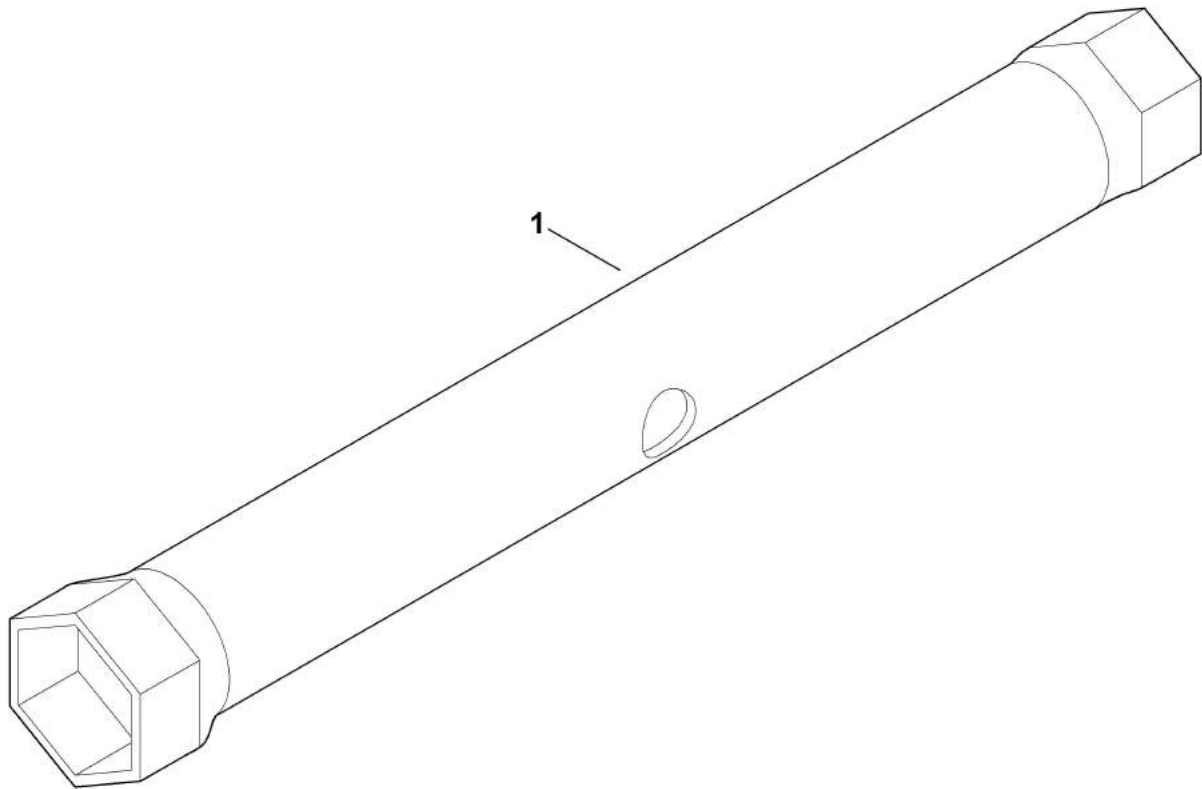
## Электрическая схема

Ри с. №	Артикул детали	Ш Т .	Описание детали	ТИ	До модели
			RE = красный		
			BK = черный		
			GY = серый		
			BR = коричневый		
			OR = оранжевый		
			BL = синий		
			YE = желтый		
			GR = зеленый		
			WH = белый		
			VI = фиолетовый		
1			Выключатель с ключом		
2			Реле стартера		
3			Стартер		
4			Генератор		
5			Двигатель		
7			Выключатель - сиденье		
8			Выключатель - травосборник		
9			Выключатель - тормоз		
10			Микровыключатель - датчик уровня заполнения		
11			Предупредительный сигнал - датчик уровня заполнения		
12			Батарея		
13			Гнездо для зарядки		
14			Клапан карбюратора		
15			Главный предохранитель 150А		
16			Предохранитель 15А		
17			Предохранитель 10А		
18			Освещение		
19			Остановка двигателя		
20			Масса - рама		
21			Муфта ножа		
22			Контурная следящая система	Только специальные принадлежности	
23			Темпомат		
24			Выключатель - давление масла		
25			Выключатель - индикатор заполнения бака		
26			Электроника		
27			Штекер (12-полюсный)		
28			Штекер (14-полюсный)		



## Схема контактов

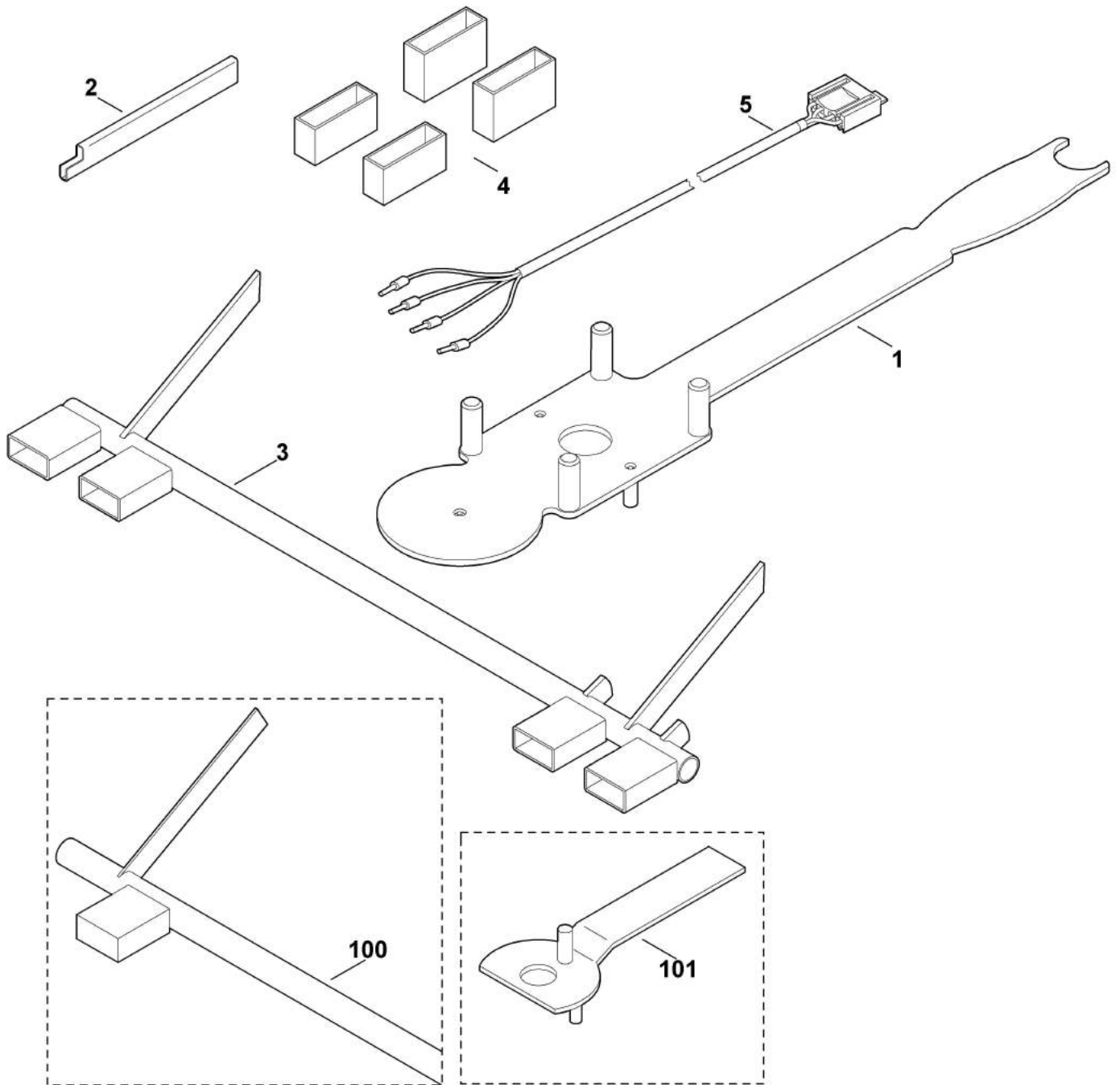
Ри с. №	Артикул детали	Ш Т .	Описание детали	ТИ	До модели
			ВНИМАНИЕ! Вид штекера со стороны трубопровода		
			RE = красный		
			BK = черный		
			GY = серый		
			BR = коричневый		
			OR = оранжевый		
			BL = синий		
			YE = желтый		
			GR = зеленый		
			WH = белый		
			VI = фиолетовый		
1			Выключатель с ключом		
2			Реле стартера		
3			Стартер		
4			Генератор		
5			Двигатель		
7			Выключатель - сиденье		
8			Выключатель - травосборник		
9			Выключатель - тормоз		
10			Микровыключатель - датчик уровня заполнения		
11			Предупредительный сигнал - датчик уровня заполнения		
12			Батарея		
13			Гнездо для зарядки		
14			Клапан карбюратора		
15			Главный предохранитель 150А		
16			Предохранитель 15А		
17			Предохранитель 10А		
18			Освещение		
19			Остановка двигателя		
20			Масса - рама		
21			Муфта ножа		
22			Контурная следящая система	Только специальные принадлежности	
23			Темпомат		
24			Выключатель - давление масла		
25			Выключатель - индикатор заполнения бака		
26			Электроника		
27			Штекер (12-полюсный)		
28			Штекер (14-полюсный)		



## Инструменты

---

Ри с. №	Артикул детали	Ш Т .	Описание детали	ТИ	До модели
1	6170 893 8000	1	Ключ для свечей зажигания		

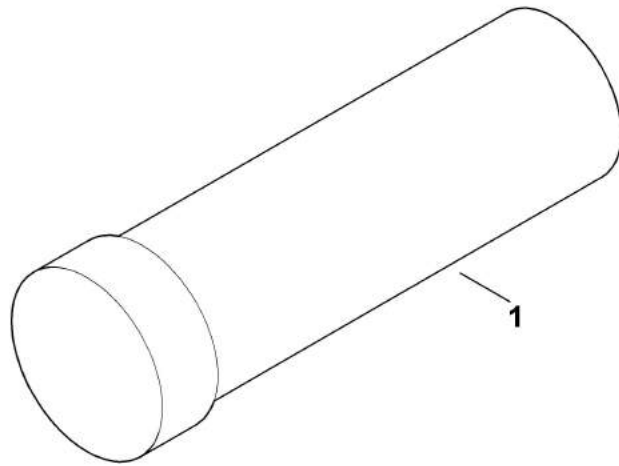


## Специальный инструмент

---

Ри с. №	Артикул детали	Ш Т .	Описание детали	ТИ	До модели
1	6165 890 2200	1	Монтажный инструмент	(60.2012)	
2	6170 890 2210	1	Монтажный инструмент Клиновой ремень		
3	6170 890 6401	1	Установочный калибр держатель контейнера улавливателя травы		
4	6170 007 1000	1	Комплект регулировочных деталей Косилочный механизм		
5	6170 855 1100	1	Контрольный кабель контакт. выключатель сиденья		
10 0	* 6170 890 6400	1	Установочный калибр держатель контейнера улавливателя травы	(67.2011)	9 80 055 409
10 1	* 6170 890 2200	1	Монтажный инструмент Клиноремненный шкив	(60.2012)	





## смазочные материалы

---

Ри с. №	Артикул детали	Ш Т .	Описание детали	ТИ	До модели
1	0781 145 0006	1	Консистентная смазка DIVINOL Fibrous 2		