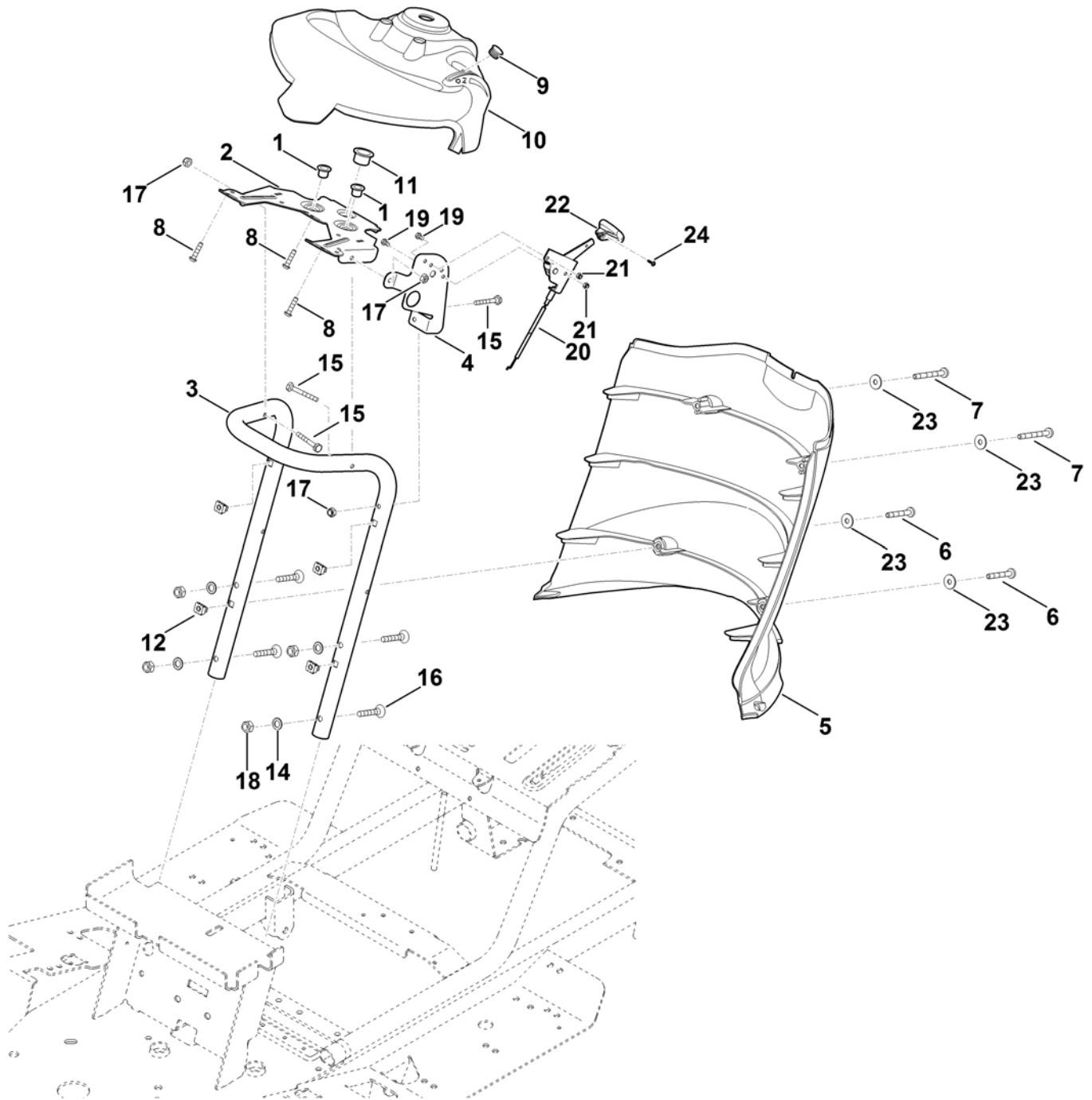


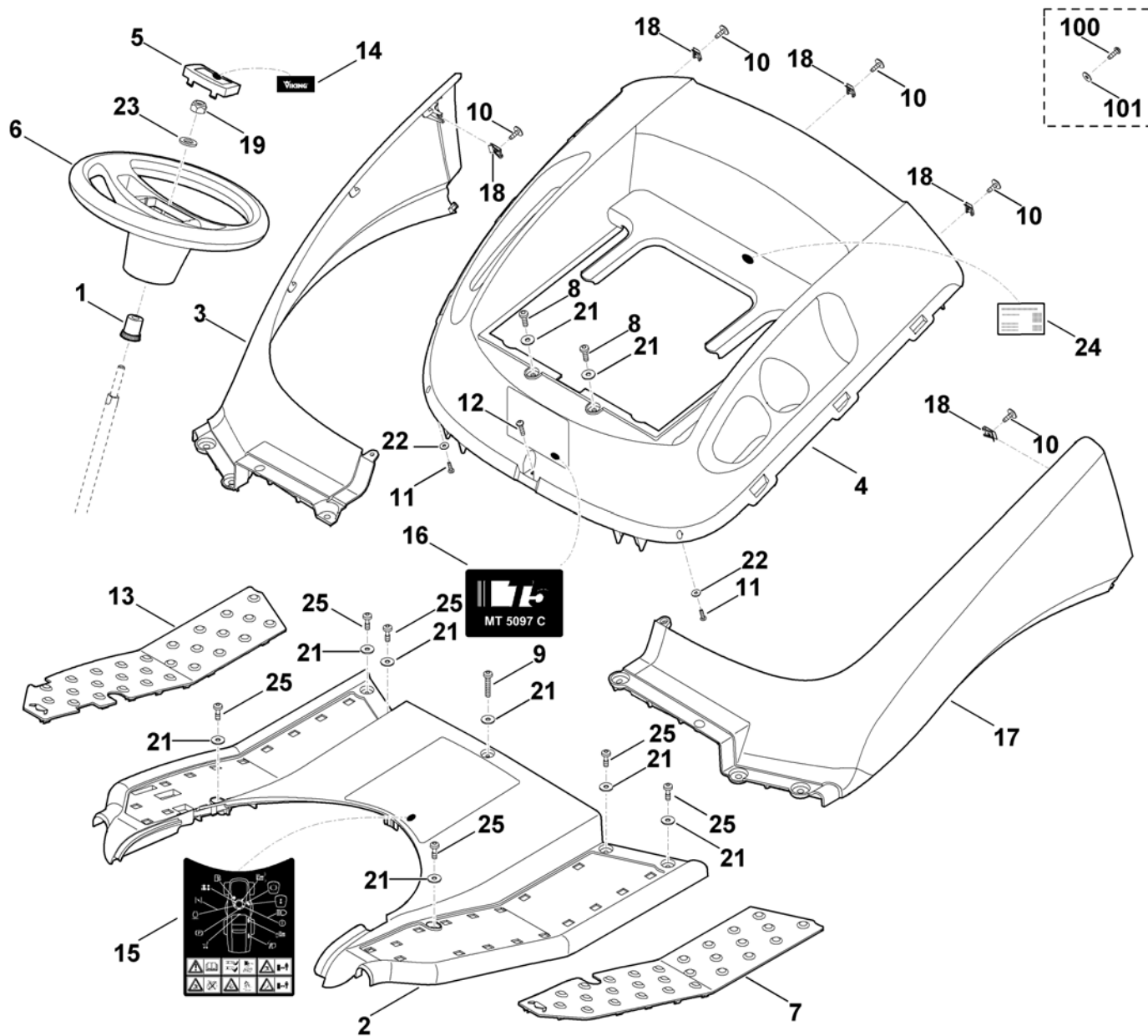
Рама

Ри с. №	Артикул детали	Ш Т .	Описание детали	ТИ	До модели
1	9438 003 3860	2	Заклепка 4,8x10		
2	6170 162 3700	2	Втулка подшипника		
3	6170 760 7300	1	Бампер		
4	6170 760 9100	1	Опора		
5	6160 700 3101	1	Рама		
5 *	6160 700 3100	1	Рама	(33.2008)	9 80 016 620
6	6170 435 6110	1	Стопорная шайба		
7	6170 763 0720	2	Распорная втулка		
8	6170 763 6010	2	Фиксирующий рычаг		
9	6170 780 3800	2	Шарнир		
10	6170 703 5120	2	Пружина растяжения		
11	6170 763 1000	2	Пружинный зажим 2,8		
13	9307 021 0140	4	Шайба 6,4		
14	9307 021 0180	2	Шайба 8,4		
15	9008 318 1780	4	Винт с шестигранной головкой M8x16 (21 - 25 Nm)		
16	9007 319 2060	1	Винт с шестигранной головкой M8x110 (21 - 25 Nm)		
17	9008 318 1900	1	Винт с шестигранной головкой M8x40		
18	9027 068 1280	4	Болт с плоской круглой головкой M6x16 (5 - 7 Nm)		
19	9210 259 1100	4	Шестигранная гайка M8		
20	9214 261 0900	4	Контргайка M6		
21	9212 260 1100	9	Шестигранная гайка M8		
22	9214 261 1105	4	Контргайка M8		
23	9008 318 1800	6	Винт с шестигранной головкой M8x20 (21 - 25 Nm)		
24	6170 708 9100	1	Хомут (21 - 25 Nm)		
10 *	9302 929 0500	1	Заглушка	(27.2008)	9 80 004 080
0					



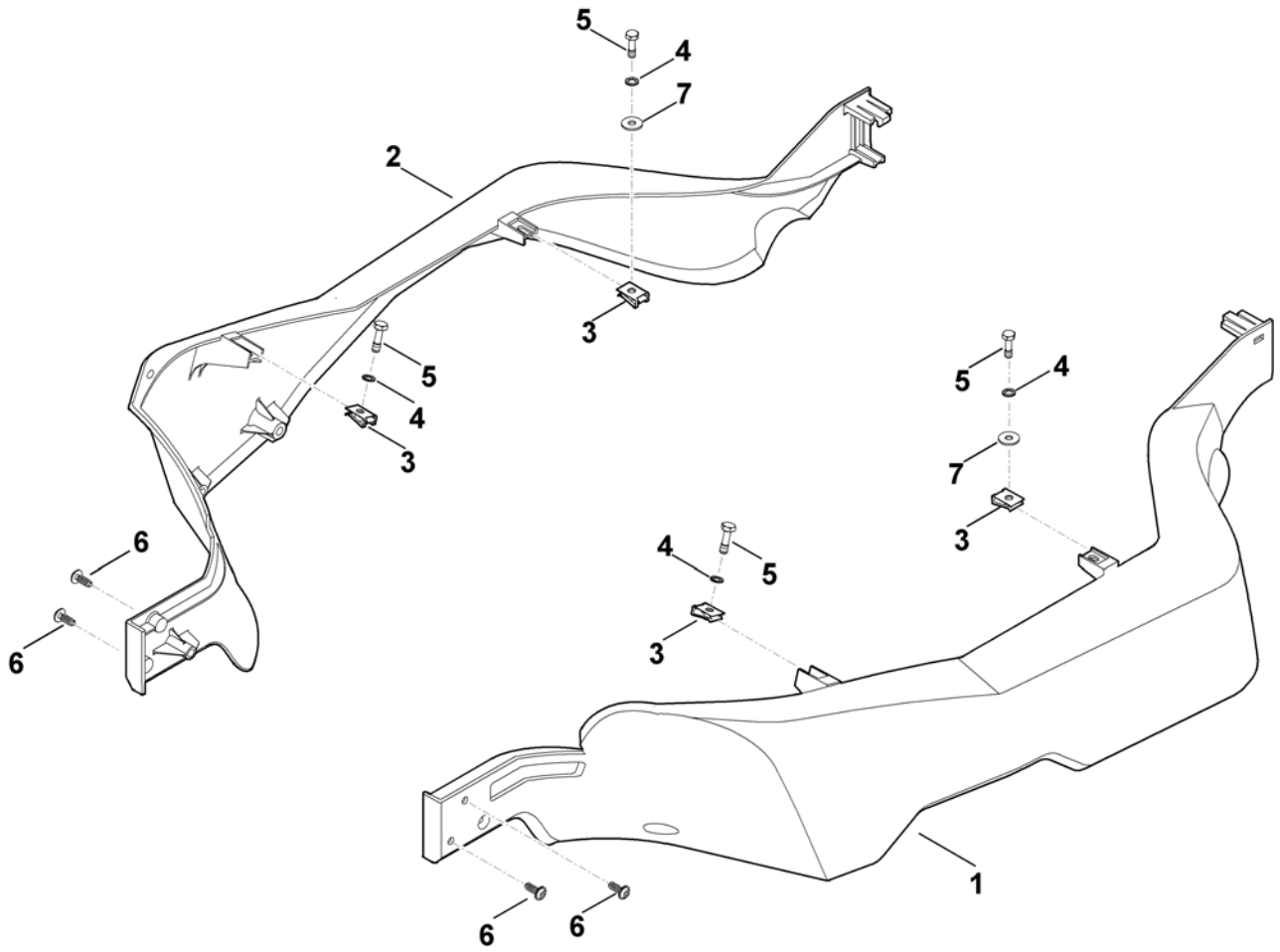
щиток приборов

Ри с. №	Артикул детали	Ш Т .	Описание детали	ТИ	До модели
1	9533 003 9223	2	Втулка с буртиком		
2	6170 703 6200	1	Консоль		
3	6170 703 6220	1	Консоль		
4	6170 763 5450	1	Стопорная шайба		
5	6170 706 4700	1	Облицовка		
6	9022 313 1400	2	Винт IS-M6x40 (4 - 6 Nm)		
7	9022 341 1451	2	Винт IS-M6x55 (4 - 6 Nm)		
8	9074 478 4131	3	Винт IS P5x22 (4 - 6 Nm)		
9	9302 929 0500	1	Заглушка		
10	6170 706 6205	1	Щиток приборов		
11	9533 003 9246	1	Втулка с буртиком		
12	9991 003 1046	4	Закладная гайка M6		
14	9330 630 0180	4	Стопорная шайба с упругими зубцами 8,4		
15	9008 319 1380	3	Винт с шестигранной головкой M6x35 (1,5 - 2,5 Nm)		
16	9064 345 1900	4	Винт с потайной головкой M8x40		
17	9212 260 0900	3	Шестигранная гайка M6		
18	9212 260 1100	4	Шестигранная гайка M8		
19	9008 318 0960	2	Винт с шестигранной головкой M5x12 (2 - 3 Nm)		
20	6170 180 1120	1	Трос управления дроссельной заслонкой		
21	9212 260 0705	2	Шестигранная гайка M5		
22	6170 180 2800	1	Ручка □ 24		
22 *	6170 989 8100	1	Ручка	(04.2014)	9 80 087 584
23	9307 010 0140	4	Шайба 6,4		
24	9104 003 3003	1	Самонарезающий винт P4x12	(04.2014)	



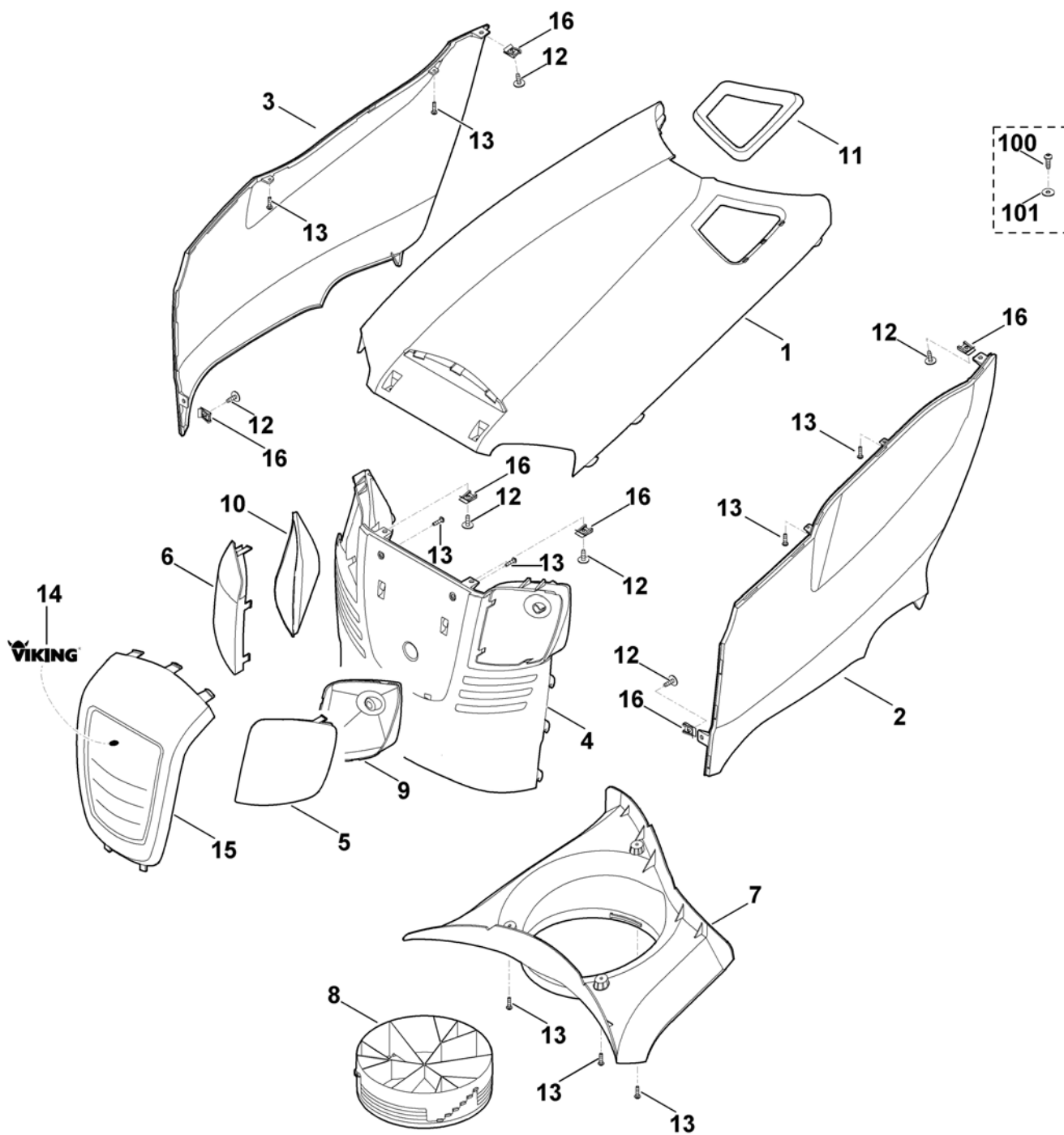
Облицовка

Ри с. №	Артикул детали	Ш Т .	Описание детали	ТИ	До модели
1	6170 703 5800	1	Соединительная деталь		
2	6170 706 0701	1	Крышка		
2 *	6170 706 0700	1	Крышка	(03.2010)	9 80 031 923
3	6170 706 6005	1	Правое крыло		
4	6170 703 6240	1	Консоль без наклейки		
5	6170 760 2600	1	Колпачок □ 14		
6	6170 760 0200	1	Руль		
7	6170 706 5400	1	Коврик для ног слева		
8	9039 488 1287	2	Самонарезающий винт М6х22 (4 - 6 Nm)		
9	9039 488 1380	1	Самонарезающий винт М6х35 (4 - 6 Nm)		
10	9102 090 3781	5	Винт для листового металла 4,8х16 (3 - 4 Nm)		
11	9104 003 3003	2	Самонарезающий винт Р4х12 (0,5 - 1 Nm)		
11 *	9104 003 8731	2	Самонарезающий винт Р4х12 (0,5 - 1 Nm)	(04.2014)	9 80 087 584
12	9104 003 4139	1	Самонарезающий винт Р6х25 (4 - 6 Nm)		
13	6170 706 5415	1	Коврик для ног справа		
14	6170 967 4410	1	Наклейка VIKING		
15	6170 967 4440	1	Предупредительное указание		
16	6160 967 3830	1	Обозначение типа МТ 5097 С		
17	6170 706 6010	1	Левое крыло		
18	9991 003 0712	5	Накидная гайка 4,8		
19	9212 263 1400	1	Шестигранная гайка М12 (20 - 15 Nm)		
21	9307 010 0140	9	Шайба 6,4		
22	9307 021 0100	2	Шайба 4,3		
23	9291 020 0220	1	Шайба 13		
24	6160 967 0130	1	Заводская табличка МТ 5097.0 С		
25	9039 499 1285	6	Самонарезающий винт М6х23 (4 - 6 Nm)		
25 *	9039 488 1287	6	Самонарезающий винт М6х22 (4 - 6 Nm)	(03.2010)	9 80 031 923
10 *	9102 090 3780	5	Самонарезающий винт 4,8х16 (3 - 4 Nm)	(23.2009)	9 80 016 709
0					
10 *	9307 010 0120	5	Шайба 5,3	(23.2009)	9 80 016 709
1					



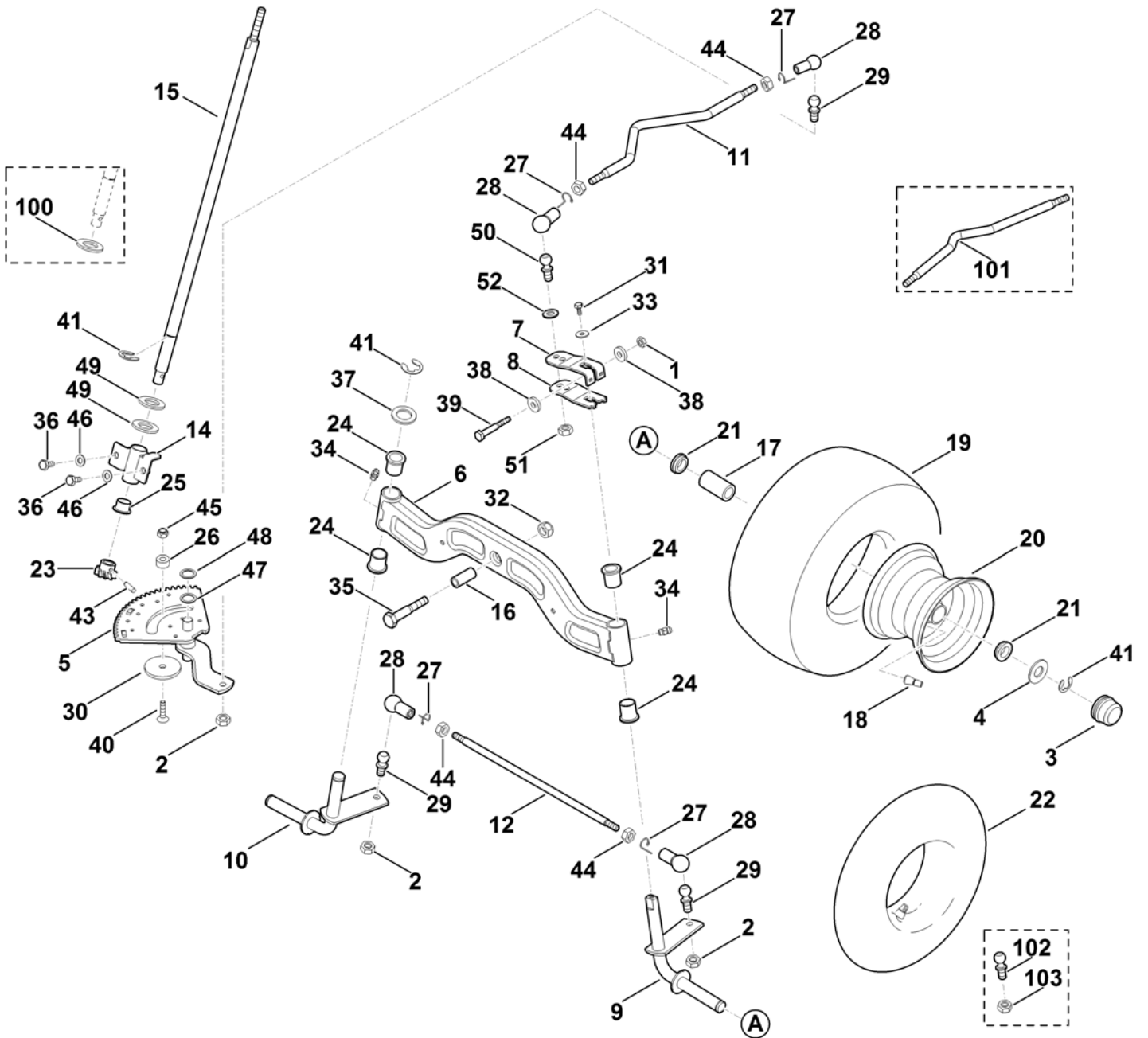
защитная крышка косилочного механизма

Ри с. №	Артикул детали	Ш Т .	Описание детали	ТИ	До модели
	6907 780 2015	1	комплект защитной крышки косилочного механизма Франции □ 1-7		
	* 6907 780 2010	1	комплект защитной крышки косилочного механизма Франции □ 1-6		(20.2010)
1	6160 706 0711	1	защитная крышка слева		
1	* 6160 706 0710	1	защитная крышка слева		(20.2010)
2	6160 706 0716	1	защитная крышка справа		
2	* 6160 706 0715	1	защитная крышка справа		(20.2010)
3	9286 003 1000	4	Накидная гайка М6		
3	* 6001 708 8600	4	Накидная гайка М6		(10.2011)
4	9330 630 0140	4	Стопорная шайба с упругими зубцами 6,4		
5	9008 318 1321	4	Винт с шестигранной головкой М6х20 (4 - 5 Nm)		
5	* 9008 318 1320	4	Винт с шестигранной головкой М6х20 (4 - 5 Nm)		(20.2010)
6	9104 003 4139	4	Самонарезающий винт Р6х25 (2 - 3 Nm)		
7	9307 021 0140	2	Шайба 6,4		(20.2010)



Кожух двигателя

Ри с. №	Артикул детали	Ш Т .	Описание детали	ТИ	До модели
1	6170 706 9600	1	Кожух двигателя		
2	6170 706 9800	1	Капот двигателя, левая боковая часть		
3	6170 706 9805	1	Капот двигателя, правая боковая часть		
4	6170 706 9900	1	Капот двигателя, передняя часть		
5	6170 405 3200	1	Рассеиватель левой фары		
6	6170 405 3205	1	Рассеиватель правой фары		
7	6170 087 3000	1	Кожух воздуховода		
8	6170 084 1900	1	Кольцо воздуховода		
9	6170 403 1200	1	Отражатель слева		
10	6170 403 1205	1	Отражатель справа		
11	6170 352 4000	1	Защита от переполнения		
12	9102 090 3781	6	Винт для листового металла 4,8x16 (3 - 4 Nm)		
13	9104 003 8734	9	Самонарезающий винт P4x16 (1 - 2 Nm)		
14	6170 967 4420	1	Наклейка VIKING		
15	6170 780 4200	1	Бленда в сборе □ 14		
16	9991 003 0712	6	Накидная гайка 4,8		
10 0	* 9102 090 3780	6	Самонарезающий винт 4,8x16 (3 - 4 Nm)	(23.2009)	9 80 016 709
10 1	* 9307 020 0120	6	Шайба 5,3	(23.2009)	9 80 016 709

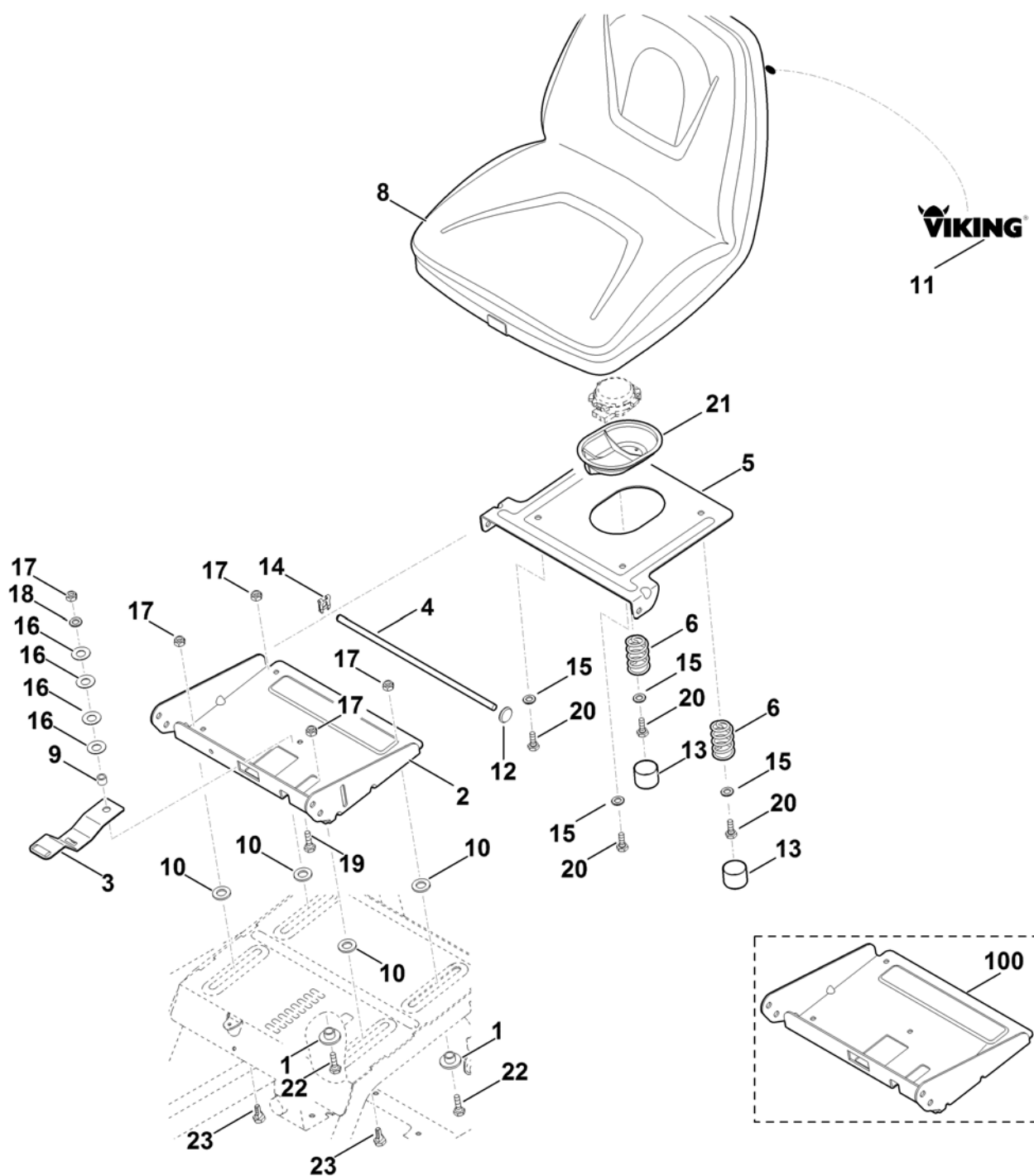


Рулевое управление, переднее колесо

Ри с. №	Артикул детали	Ш Т .	Описание детали	ТИ	До модели
	6170 700 0415	2	Колесо в сборе 15" Заменять попарно, после замены контролировать установку косилочного механизма □ 17 - 21		
	6170 007 1015	1	омплект шаровых опор □ 2,29	(59.2013)	
1	9214 261 1105	1	Контргайка М8		
2	9212 263 1301	3	Шестигранная гайка М10х1 (43 - 47 Nm)		
3	6170 708 7420	2	Колпачок		
4	6170 763 0910	2	Шайба 42		
5	6170 780 3600	1	Зубчатый сектор		
6	6170 700 2405	1	Ось в сборе □ 24,34		
7	6170 703 6711	1	Рычаг		
7 *	6170 703 6710	1	Рычаг	(18.2011)	9 80 046 242
8	6170 703 6716	1	Рычаг		
8 *	6170 703 6715	1	Рычаг	(18.2011)	9 80 046 242
9	6170 760 5000	1	Цапфа оси слева		
10	6170 760 5005	1	Цапфа оси справа		
11	6170 703 1721	1	Тяга		
12	6160 763 5700	1	Поперечная рулевая тяга		
14	6170 760 5200	1	Хранение		
15	6170 763 3500	1	Вал		
16	6170 763 3010	1	Втулка подшипника		
17	9512 003 4660	2	Комплект игольчатых роликов 20х30х65		
18	0000 731 7700	2	Клапан		
19	6170 704 9505	2	Шина 15х6,0-6 Заменять попарно, после замены контролировать установку косилочного механизма		
20	6170 760 3900	2	Обод 6,0-6		
21	6170 764 2700	4	Втулка с буртиком		
22	0000 704 6700	2	Шланг 15х6,0 - 6		
23	6170 763 6100	1	Шестерня		
24	9533 003 0000	4	Втулка		
25	9533 003 9246	1	Втулка с буртиком		
26	6170 763 3410	1	Втулка		
27	9666 003 7016	4	Стопорный бугель		
28	9666 003 7024	4	Сферический вкладыш В16		
29	9666 003 5114	3	Шаровая цапфа М10х1 С16 (43 - 47 Nm)		
30	6170 763 0920	1	Диск 50х5		
31	9039 488 0996	1	Самонарезающий винт М6х12 (8 - 12 Nm)		
32	9212 263 1400	1	Шестигранная гайка М12		
33	9307 021 0140	1	Шайба 6,4		
34	9794 003 1851	2	Ниппель М6 (8 - 12 Nm)		
35	9007 319 3090	1	Винт с шестигранной головкой М12х65 (21 - 25 Nm)		
36	9008 318 1780	2	Винт с шестигранной головкой М8х16 (23 - 27 Nm)		
37	9294 021 0330	1	Диск 21		
38	9309 021 0180	2	Шайба 8,4		
39	9007 319 1960	1	Винт с шестигранной головкой М8х55 (19 - 21 Nm)		
40	9064 319 1860	1	Винт с потайной головкой М8х30		
41	9460 624 1500	4	Стопорная шайба 15		
43	9384 620 3120	1	Зажимной штифт 6х24		
44	9210 261 1300	4	Шестигранная гайка М10		

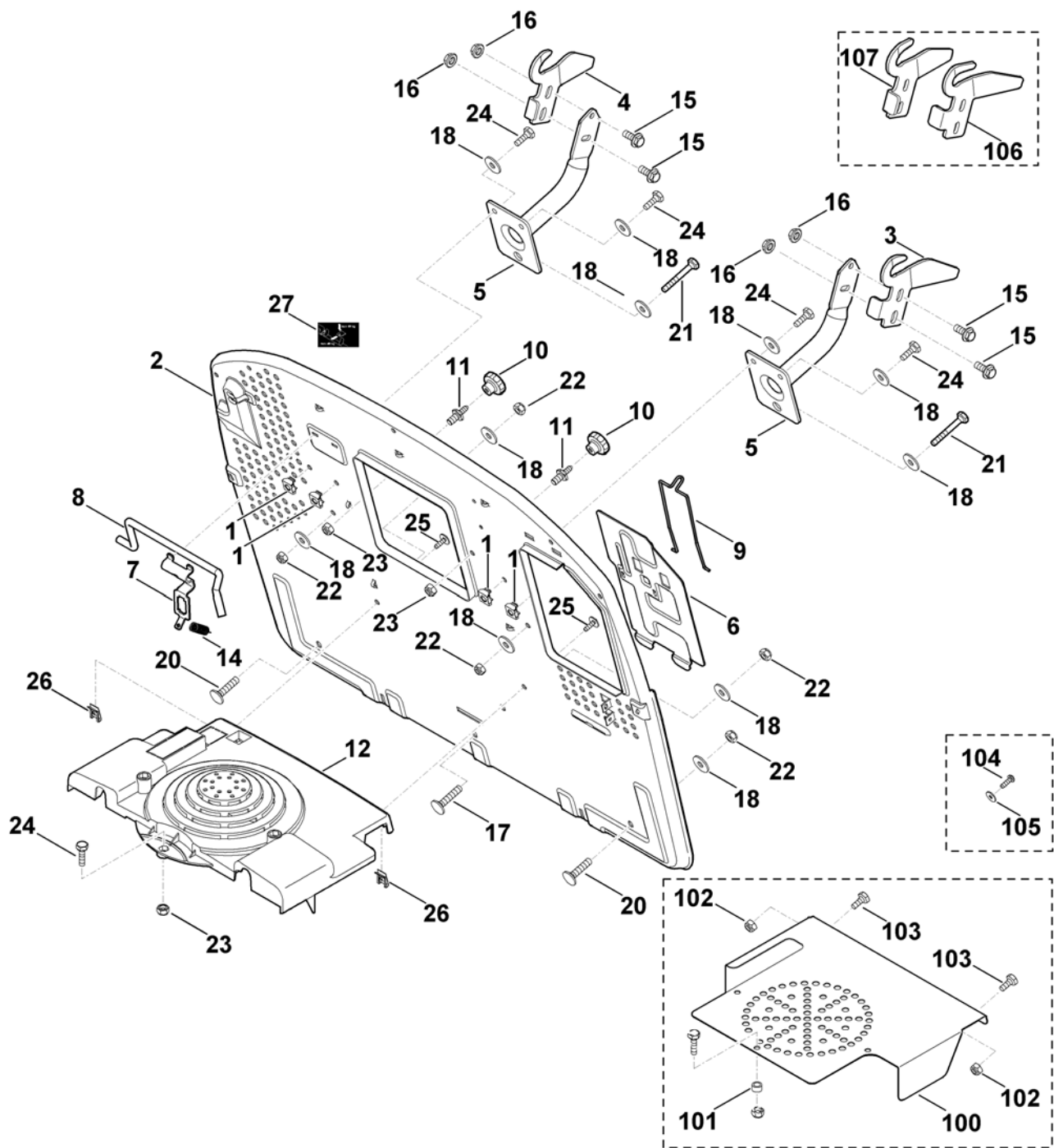
Рулевое управление, переднее колесо

Ри с. №	Артикул детали	Ш Т .	Описание детали	ТИ	До модели
45	9212 260 1100	1	Шестигранная гайка М8		
46	9291 020 0180	2	Шайба 8,4		
47	9296 021 1642	1	Шайба 16x22x1		
48	9296 021 1639	1	Установочная шайба 16x22x0,5		
49	9296 021 1694	2	Установочная шайба 20x28x1,5		
50	6170 007 1016	1	омплект шаровых опор (43 - 47 Nm) □ 51,52		
50 *	9666 003 5114	3	Шаровая цапфа М10x1 С16 (43 - 47 Nm)	(14.2015)	
51	9212 263 1301	1	Шестигранная гайка М10x1 (43 - 47 Nm)		
51 *	9212 263 1301	1	Шестигранная гайка М10x1 (43 - 47 Nm)	(14.2015)	
52	9291 020 0200	1	Шайба 10,5	(14.2015)	
10 *	9294 021 0330	1	Диск 21	(17.2008)	9 80 006 532
0					
10 *	6170 703 1720	1	Тяга	(03.2011)	9 80 047 051
1					
10 *	9666 003 5113	4	Шаровая цапфа С16 (43 - 47 Nm)	(59.2013)	9 80 073 593
2					
10 *	9214 261 1305	4	Контргайка М10 (43 - 47 Nm)	(59.2013)	9 80 073 593
3					



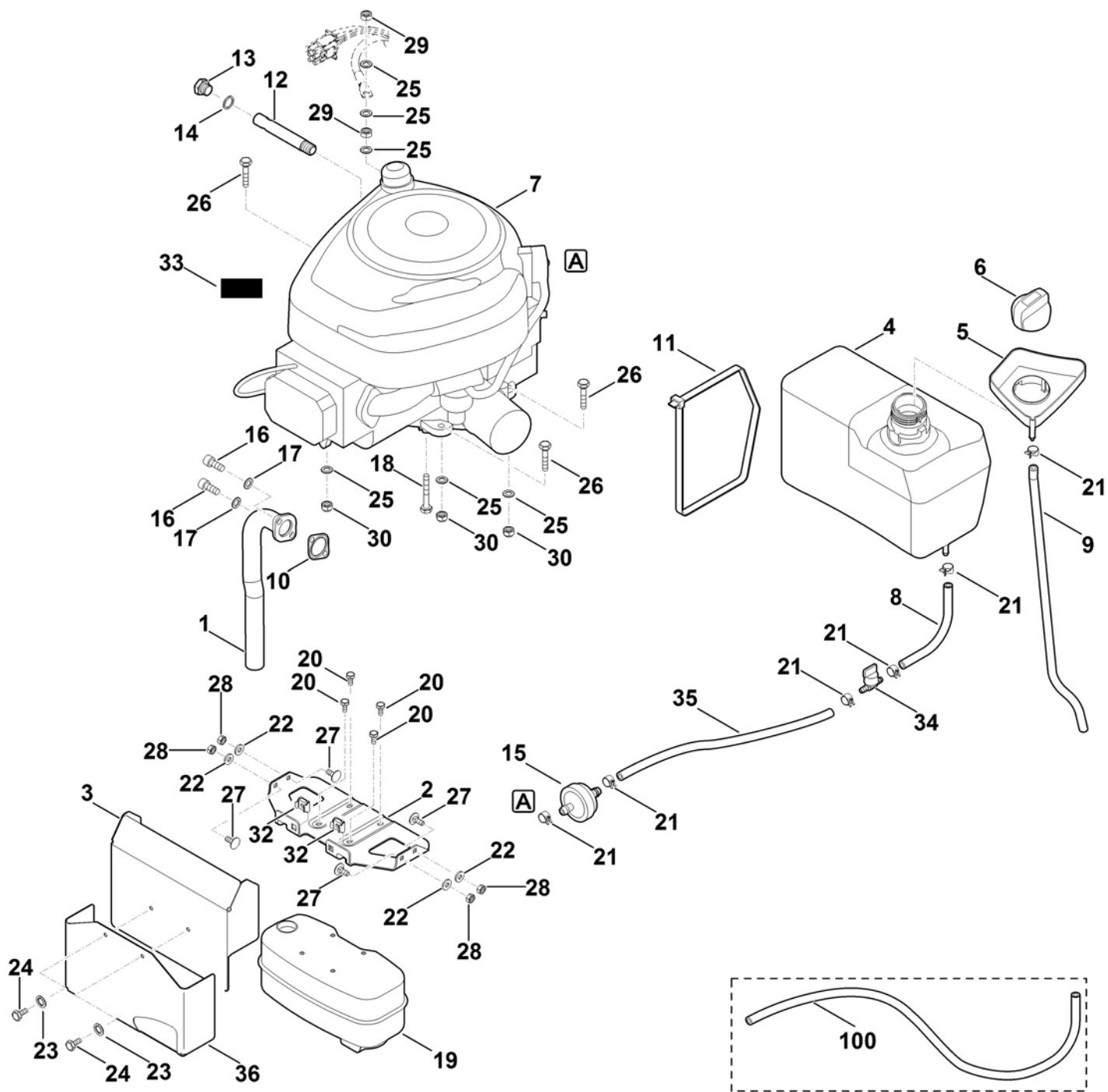
Сиденье

Ри с. №	Артикул детали	Ш Т .	Описание детали	ТИ	До модели
1	6170 763 3700	2	Распорное кольцо		
2	6140 763 4201	1	Регулируемый элемент		
3	6170 763 6000	1	Фиксирующий рычаг		
4	6170 703 1750	1	Тяга		
5	6170 763 5440	1	Стопорная шайба		
6	6170 703 6400	2	Пружина сжатия		
8	6170 760 0301	1	Сиденье □ 11		
8 *	6170 760 0300	1	Сиденье □ 11	(47.2011)	9 80 052 099
9	6170 763 0710	1	Распорная втулка		
10	6170 763 0900	4	Диск		
11	6170 967 4460	1	Наклейка		
12	9417 021 7530	1	Быстрое крепление		
13	6170 708 7410	2	Колпачок		
14	9460 620 8030	1	Стопорная шайба SL-10		
15	9291 020 0180	4	Шайба 8,4		
15 *	9307 021 0180	4	Шайба 8,4	(09.2008)	9 80 001 684
16	9485 648 1750	4	Тарельчатая пружина B25		
17	9212 260 1100	5	Шестигранная гайка M8		
18	9291 020 0180	1	Шайба 8,4		
19	9008 318 1830	1	Винт M8x25 (9 - 11 Nm)		
20	9008 318 1800	4	Винт с шестигранной головкой M8x20 (9 - 11 Nm)		
21	6170 706 0730	1	Крышка		
22	9008 318 1800	2	Винт с шестигранной головкой M8x20 (13 - 15 Nm)		
23	6170 763 2210	2	Направляющая деталь (13 - 15 Nm)		
10 *	6140 763 4200	1	Регулируемый элемент	(59.2016)	
10 *	6170 763 4200	1	Регулируемый элемент	(03.2011)	9 80 044 234
0					



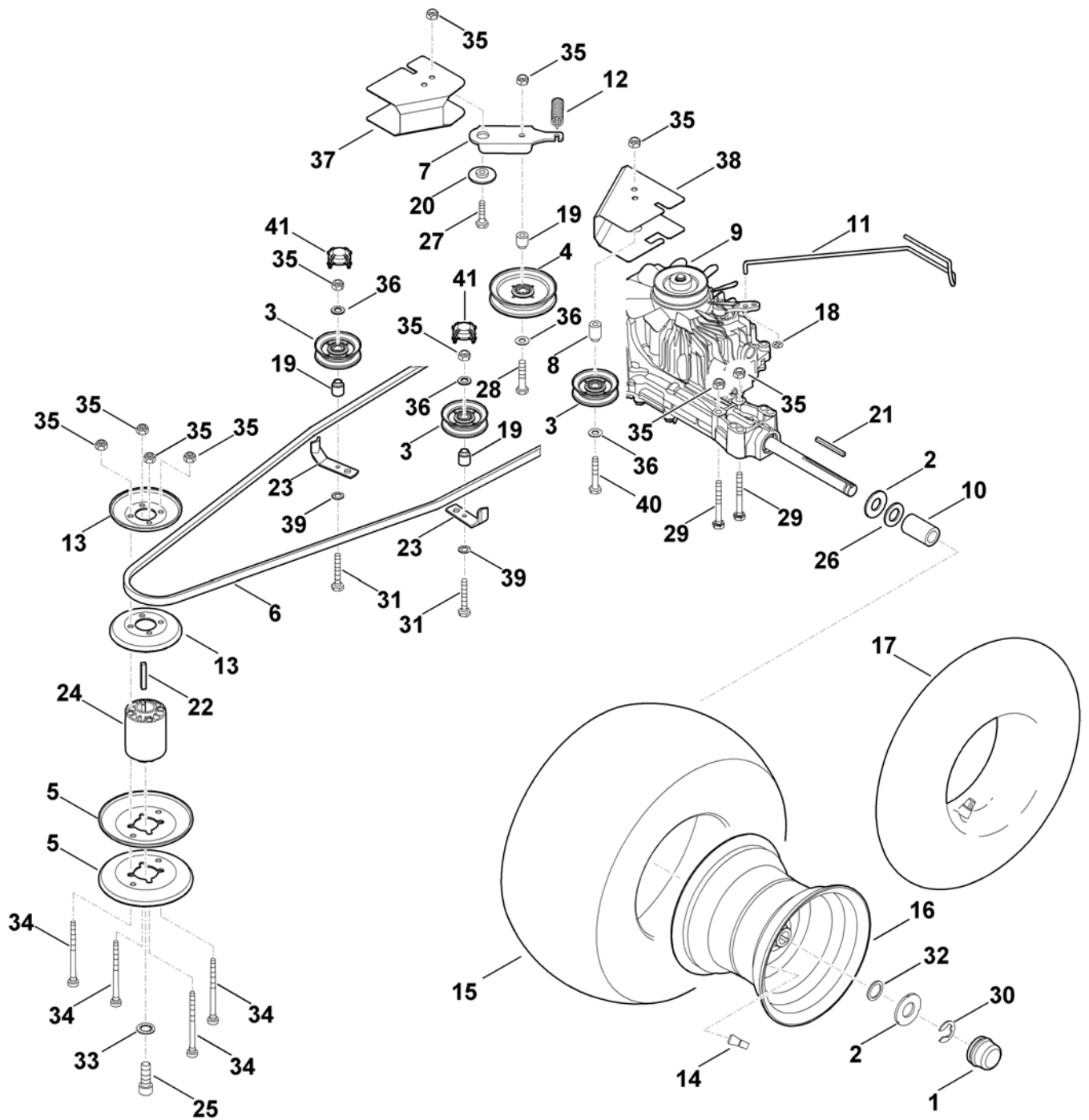
Задняя стенка

Ри с. №	Артикул детали	Ш Т .	Описание детали	ТИ	До модели
1	9991 003 1048	4	Закладная гайка М8		
2	6170 763 1100	1	Задняя стенка		
3	6170 763 5902	1	Направляющий щиток слева		
4	6170 763 5907	1	Направляющий щиток справа		
5	6170 700 6801	1	Держатель		
5 *	6170 700 6800	2	Держатель	(03.2010)	9 80 032 621
6	6170 403 2200	1	Крышка		
7	6170 435 6100	1	Стопорная шайба		
8	6170 435 1500	1	Бугель		
9	6170 763 0430	1	Бугель		
10	6170 760 1800	2	Поворотная ручка		
11	6170 763 2310	2	Фиксатор		
12	6170 706 0830	1	Защитный щиток		
14	6170 703 5130	1	Пружина растяжения		
15	9018 318 2361	4	Винт с шестигранной головкой М10x20 (28 - 32 Nm)		
15 *	9018 318 1801	4	Винт с шестигранной головкой М8x20 (28 - 32 Nm)	(03.2010)	9 80 032 621
16	9220 260 8506	4	Шестигранная гайка М10		
16 *	9220 263 1100	4	Шестигранная гайка М8	(03.2010)	9 80 032 621
17	9027 068 1900	1	Болт с плоской круглой головкой М8x40 (13 - 17 Nm)		
18	9307 021 0180	1	Шайба 8,4		
20	9027 068 1880	2	Винт М8x35 (13 - 17 Nm)		
21	9008 319 1950	2	Винт с шестигранной головкой М8x50 (13 - 17 Nm)		
22	9212 260 1100	5	Шестигранная гайка М8		
23	9212 260 1100	3	Шестигранная гайка М8		
24	9008 318 1800	5	Винт с шестигранной головкой М8x20 (13 - 17 Nm)		
25	9102 090 3781	2	Винт для листового металла 4,8x16 (3 - 4 Nm)		
26	9991 003 0712	2	Накидная гайка 4,8		
27	6170 967 4405	1	Наклейка	(03.2010)	
10 *	6170 763 1600	1	Крышка из листового металла	(27.2008)	9 80 003 445
0					
10 *	6170 706 2500	1	Втулка	(27.2008)	9 80 003 445
1					
10 *	9212 260 1100	2	Шестигранная гайка М8	(27.2008)	9 80 003 445
2					
10 *	9008 318 1780	2	Винт с шестигранной головкой М8x16	(27.2008)	9 80 003 445
3					
10 *	9102 090 3780	2	Самонарезающий винт 4,8x16 (3 - 4 Nm)	(23.2009)	9 80 016 709
4					
10 *	9307 020 0120	2	Шайба 5,3	(23.2009)	9 80 016 709
5					
10 *	6170 763 5901	1	Направляющий щиток слева	(67.2011)	9 80 055 409
6					
10 *	6170 763 5900	1	Направляющий щиток слева	(03.2010)	9 80 032 621
6					
10 *	6170 763 5906	1	Направляющий щиток справа	(67.2011)	9 80 055 409
7					
10 *	6170 763 5905	1	Направляющий щиток справа	(03.2010)	9 80 032 621
7					



Двигатель, бак

Ри с. №	Артикул детали	Ш Т .	Описание детали	ТИ	До модели
1	6170 140 2535	1	Колено трубы		
2	6170 146 7300	1	Крышка из листового металла		
3	6160 145 3700	1	Защитная пластина		
4	6170 351 0400	1	Топливный бак		
5	6170 352 4010	1	Защита от переполнения		
6	6170 350 1500	1	Пробка бака		
7	6170 011 1800	1	V&S, четырехтактный двигатель 31A607-0125-B1, 31A607-0156-B1, 31R507-0008-B1 Считать данные на двигателе, для запчастей – см. раздел "Двигатели"		
8	6170 350 2700	1	Шланг топливного бака		
9	6170 358 0800	1	Шланг		
10	6170 149 0600	1	Уплотнение выхлопной трубы		
11	0751 010 7236	1	Бандажная лента для кабеля		
12	6170 021 8200	1	Труба Использовать фиксатор резьбы (LOCTITE 243)		
13	6170 028 1100	1	Пробка		
14	6170 029 0500	1	Уплотнение		
15	0000 358 1808	1	Топливный фильтр		
16	9045 319 1795	2	Винт с цилиндрической головкой 5/16"x3/4" (18 - 20 Nm)		
17	9460 624 4030	2	Стопорная шайба 8,4		
18	9018 318 1951	1	Винт с шестигранной головкой M8x50		
19	6170 140 0600	1	Шумоглушитель		
20	9039 488 0996	4	Самонарезающий винт M6x12 (4 - 5 Nm)		
21	0000 988 9100	6	Шланговый зажим		
21 *	0000 988 9100	4	Шланговый зажим	(08.2012)	9 80 056 610
22	9307 021 0140	4	Шайба 6,4		
23	9330 630 0500	2	Стопорная шайба с упругими зубцами 6,4		
24	9008 318 1280	2	Винт с шестигранной головкой M6x16 (2 - 3 Nm)		
24 *	9008 319 1260	2	Винт с шестигранной головкой M6x12 (2 - 3 Nm)	(19.2013)	9 80 070 580
25	9330 630 0180	6	Стопорная шайба с упругими зубцами 8,4		
26	9008 319 1880	3	Винт с шестигранной головкой M8x35 (21 - 25 Nm)		
27	9027 068 1280	4	Болт с плоской круглой головкой M6x16 (5 - 7 Nm)		
28	9214 261 0900	4	Контргайка M6		
29	9210 259 1100	2	Шестигранная гайка M8 (21 - 25 Nm)		
30	9212 260 1100	3	Шестигранная гайка M8		
32	9991 003 1045	2	Закладная гайка M6		
33	6170 967 4415	1	Наклейка	(03.2010)	
34	0000 350 1000	1	Топливный кран		
35	6170 350 2730	1	Шланг топливного бака		
36	6165 145 3700	1	Защитная пластина	(19.2013)	
10 *	6170 350 2710	1	Шланг топливного бака	(08.2012)	9 80 056 610
0					

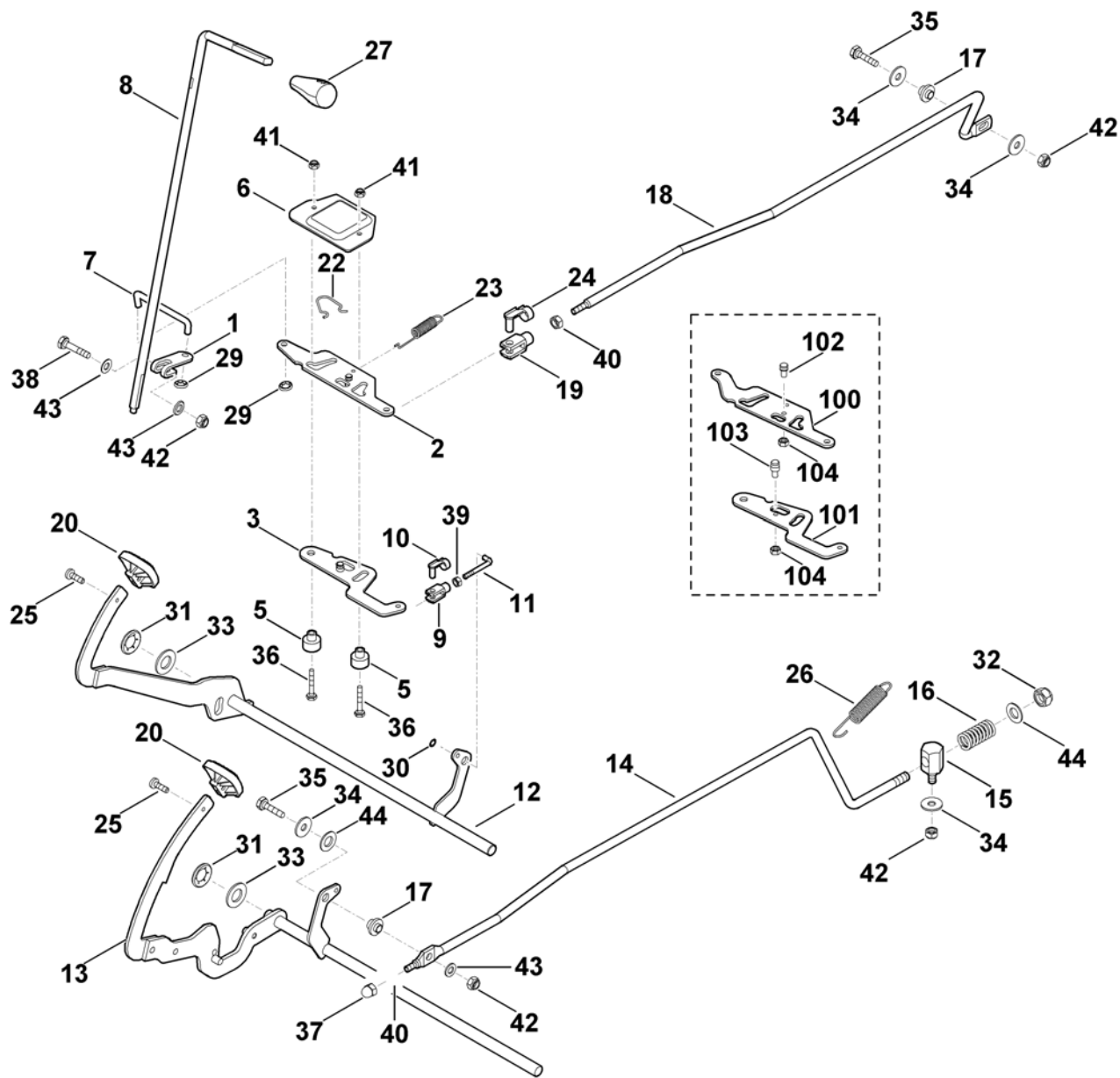


Коробка передач, заднее колесо

Ри с. №	Артикул детали	Ш Т .	Описание детали	ТИ	До модели
	6170 700 0435	2	Колесо в сборе 18" Заменять попарно, после замены контролировать установку косилочного механизма □ 14 - 16		
1	6170 708 7420	2	Колпачок		
2	6170 763 0910	4	Шайба 42		
3	6170 760 6616	3	Направляющий ролик		
3 *	6170 760 6615	3	Направляющий ролик	(17.2016)	
3 *	6170 760 6610	3	Направляющий ролик	(60.2010)	9 80 033 645
4	6170 760 1291	1	Натяжной ролик		
4 *	6170 760 1290	1	Натяжной ролик	(17.2016)	
4 *	6170 760 1210	1	Натяжной ролик	(60.2010)	9 80 038 330
5	6170 764 8420	2	Половина клиноременного шкива		
6	6170 704 2120	1	Клиновой ремень Привод движения		
7	6170 704 2200	1	Натяжной рычаг		
8	6160 642 8500	1	Распорная втулка		
8 *	6170 708 9800	1	Распорная деталь	(33.2008)	9 80 016 478
9	6170 640 0100	1	Коробка передач K46 VM		
9 *	6170 640 0100	1	Коробка передач K46 VM	(72.2010)	9 80 035 776
10	6170 764 2800	2	Распорная втулка		
11	6170 647 3500	1	Рычаг		
12	6170 703 5170	1	Пружина растяжения		
13	6170 764 8440	2	Половина клиноременного шкива		
14	0000 731 7700	2	Клапан		
15	6170 704 9525	2	Шина 18x8,5-8 Заменять попарно, после замены контролировать установку косилочного механизма		
16	6170 760 3920	2	Обод 8,5-8		
17	0000 704 6703	2	Шланг 20x10,0 - 8		
17 *	0000 704 6702	2	Шланг 18x8,5 - 8	(13.2017)	
18	9991 003 0545	1	Зажимное кольцо 5		
19	6170 764 2801	3	Распорная втулка		
20	6170 703 1920	1	Упорный подшипник скольжения		
21	9471 435 1622	2	Призматическая шпонка 3/16"SQx21/4"		
22	9471 435 8008	1	Призматическая шпонка 13/4"		
23	6170 704 9400	2	Направляющая ремня		
24	6170 764 0400	1	Ступица		
25	9045 319 9020	1	Винт с цилиндрической головкой 7/16"x11/4" Использовать фиксатор резьбы (LOCTITE 243), (50 - 55 Nm)		
26	9291 021 0330	2	Шайба 21		
27	9008 318 1830	1	Винт M8x25		
28	9008 318 1900	1	Винт с шестигранной головкой M8x40 (21 - 25 Nm)		
29	9008 319 1970	4	Винт с шестигранной головкой M8x60 (21 - 25 Nm)		
30	9460 624 6020	2	Стопорная шайба 3/4"		
31	9008 319 1930	2	Винт с шестигранной головкой M8x45 (21 - 25 Nm)		
32	9296 021 1657	2	Шайба 19x26x1,5		
33	9330 630 0540	1	Стопорная шайба с упругими зубцами 13		
34	9020 313 2030	4	Винт с цилиндрической головкой M8x90 (21 - 25 Nm)		
35	9212 260 1100	1	Шестигранная гайка M8		
		3			
36	9291 020 0180	4	Шайба 8,4		
37	6170 706 0740	1	Крышка		
38	6170 706 0745	1	Крышка		

Коробка передач, заднее колесо

Ри с. №	Артикул детали	Ш т .	Описание детали	ТИ	До модели
39	9330 630 0510	2	Стопорная шайба с упругими зубцами 8,4		
40	9008 319 1950	1	Винт с шестигранной головкой M8x50 (21 - 25 Nm)		
41	6160 706 0730	2	Крышка	(60.2010)	

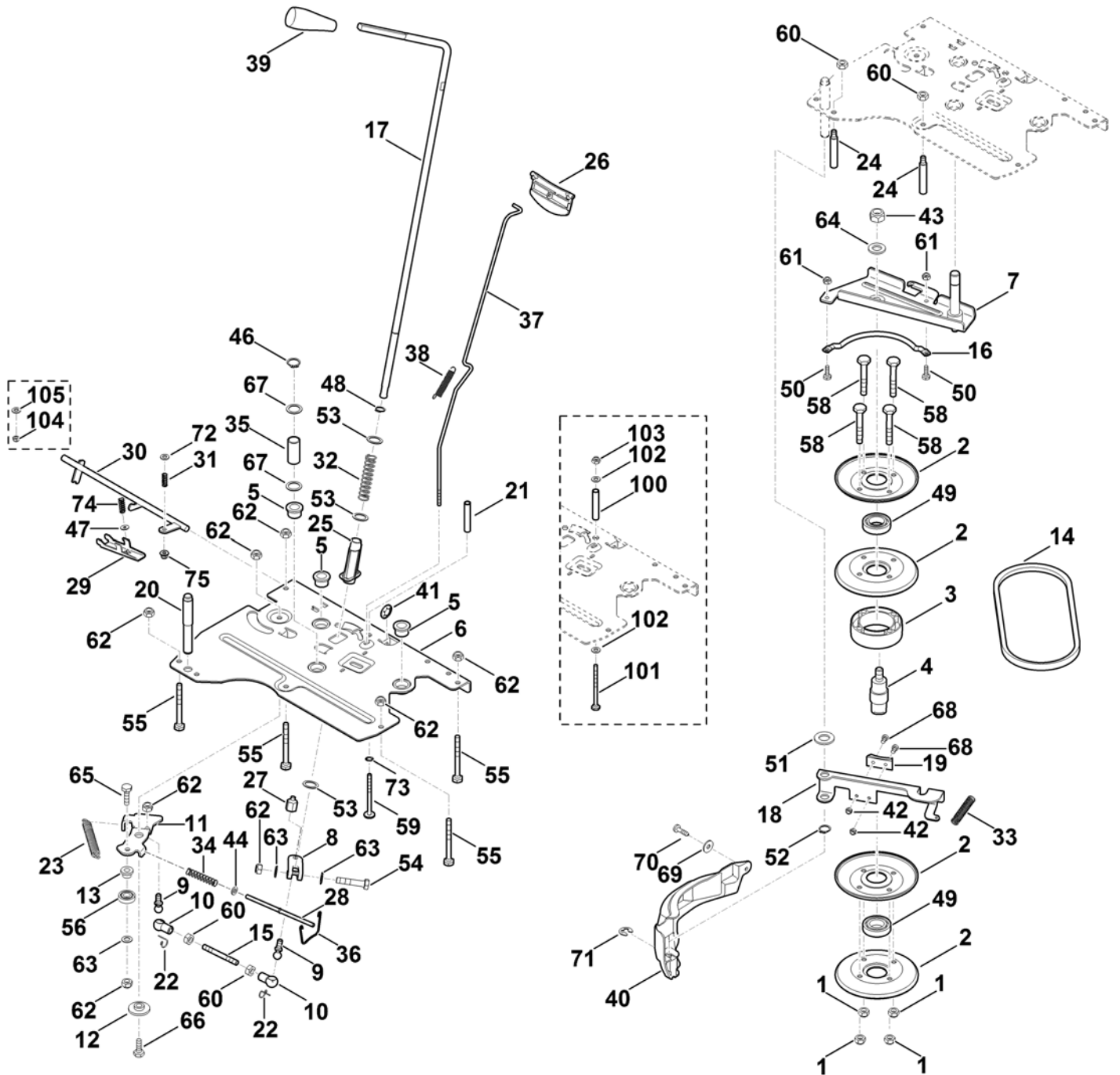


Тормоз и рукоятка переключения

Ри с. №	Артикул детали	Ш Т .	Описание детали	ТИ	До модели
1	6170 162 5010	1	Рычаг		
2	6140 007 1000	1	Комплект рукоятки и рычажка (выбор направления движения) □ 3	(60.2010)	
3		1	Рычажок выключателя По отдельности запчасть не поставляется		
5	6170 764 3600	2	Палец с буртиком		
6	6170 704 3600	1	Крышка		
7	6170 704 9810	1	Тяга		
8	6170 764 3400	1	Шток вилки переключения передач		
9	9666 021 0200	1	Головка гаечного ключа 6x12		
10	9666 021 9003	1	Палец 6x12		
11	6170 704 9800	1	Тяга		
12	6170 760 5700	1	Педаля		
13	6170 760 5710	1	Педаля		
14	6170 703 1730	1	Тяга		
15	6170 703 9010	1	Палец		
16	6170 703 6410	1	Пружина сжатия		
17	6170 763 3400	2	Втулка		
18	6170 703 1740	1	Тяга		
19	9666 003 0220	1	Головка гаечного ключа 8x16		
20	6170 704 7100	2	Резина педали		
22	6170 708 0300	1	Бугель с пружиной		
23	6170 703 5110	1	Пружина растяжения		
24	9666 003 9020	1	Палец		
25	9039 488 1287	2	Самонарезающий винт М6x22 (5 - 7 Nm)		
26	6170 703 5150	1	Пружина растяжения		
27	6170 703 6625	1	Прием		
29	9991 003 0548	2	Зажимное кольцо 8		
30	9991 003 0546	1	Зажимное кольцо 6		
31	9417 021 7570	2	Быстрое крепление		
32	9212 263 1400	1	Шестигранная гайка М12		
33	9291 021 0280	2	Шайба 17		
34	9307 021 0180	4	Шайба 8,4		
35	9008 318 1860	2	Винт с шестигранной головкой М8x30 (14 - 16 Nm)		
36	9008 319 1380	2	Винт с шестигранной головкой М6x35 (5 - 7 Nm)		
37	9241 226 1100	1	Колпачковая гайка М8		
38	9008 319 1880	1	Винт с шестигранной головкой М8x35 (19 - 21 Nm)		
39	9210 260 0900	1	Шестигранная гайка М6		
40	9210 259 1100	2	Шестигранная гайка М8		
41	9212 260 0900	2	Шестигранная гайка М6		
42	9212 260 1100	4	Шестигранная гайка М8		
43	9291 020 0180	3	Шайба 8,4		
44	9291 020 0220	2	Шайба 13		
10	* 6170 764 2500	1	Рычажок выключателя	(60.2010)	
0					
10	* 6170 764 3500	1	Рычаг	(60.2010)	
1					
10	* 6170 708 5100	1	Палец	(60.2010)	
2					
10	* 6170 704 1800	1	Палец	(60.2010)	
3					
10	* 9214 261 0900	2	Контргайка М6	(60.2010)	

Тормоз и рукоятка переключения

Ри с. № 4	Артикул детали	Ш Т .	Описание детали	ТИ	До модели
--------------------	----------------	-------------	-----------------	----	-----------

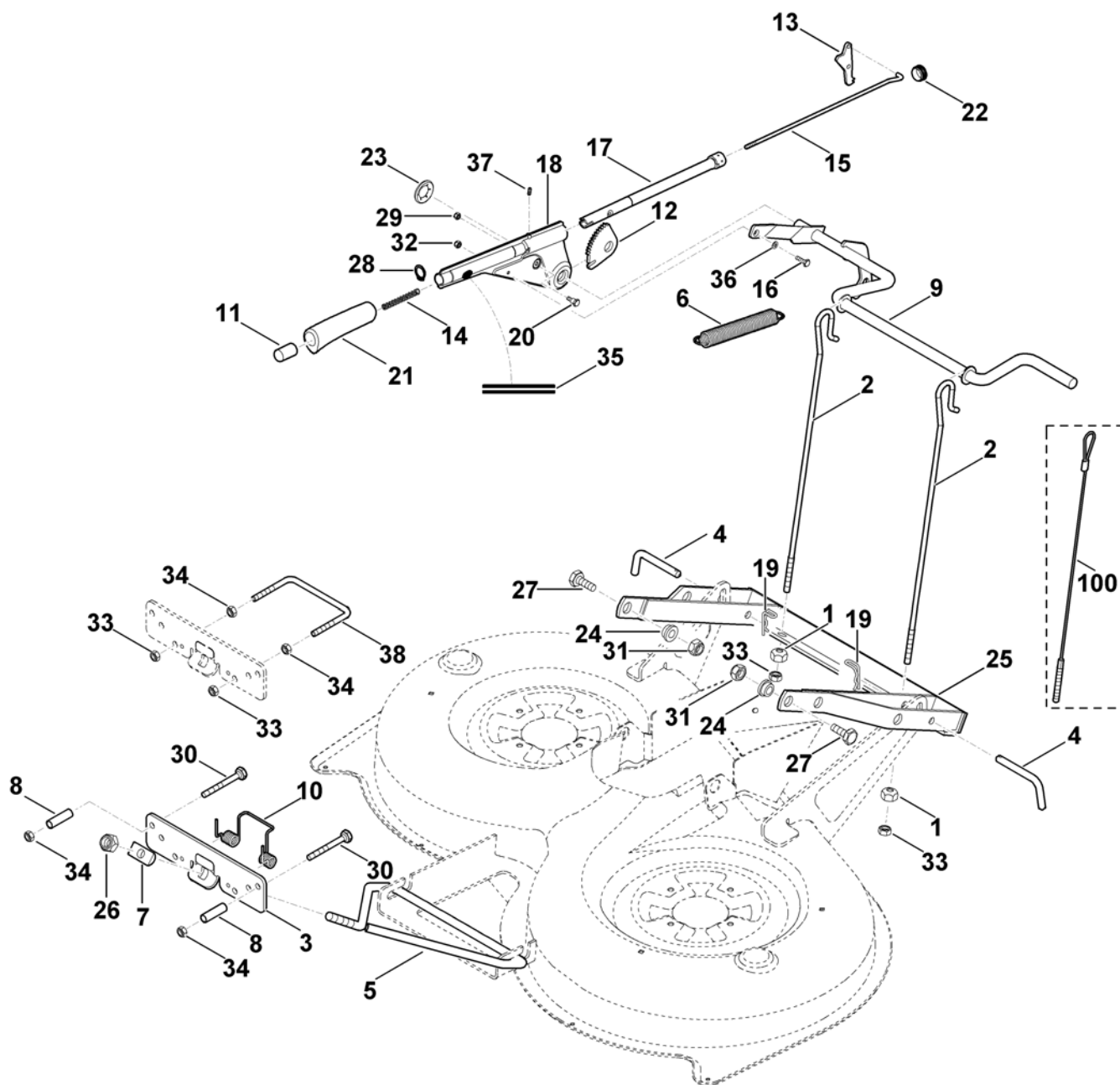


Муфта ножа, стояночный тормоз

Ри с. №	Артикул детали	Ш Т .	Описание детали	ТИ	До модели
1	9214 261 1105	4	Контргайка М8 (23 - 27 Nm)		
1	9214 261 1105	4	Контргайка М8 (23 - 27 Nm)		
2	6170 162 4100	4	Клиноременный шкив		
3	6170 162 2600	1	Распорное кольцо		
4	6170 162 2200	1	Болт крышки подшипника		
5	6170 162 3700	2	Втулка подшипника		
6	6170 162 1900	1	Опорная пластина		
7	6170 160 5700	1	Рычаг сцепления		
8	6170 162 5010	1	Рычаг		
9	9666 003 5110	2	Шаровая цапфа С13		
10	9666 003 7023	2	Сферический вкладыш В13		
11	6170 162 5000	1	Рычаг		
12	6170 162 8900	1	Диск		
13	6170 162 6100	1	Втулка		
14	6170 704 2130	1	Клиновой ремень Муфта ножа		
15	6170 162 9500	1	Резьбовой стержень		
16	6170 162 3800	1	Направляющая ремня		
17	6170 162 9600	1	Рукоятка включения		
18	6170 162 2500	1	Тормозной рычаг		
19	6170 162 6300	1	Тормозная колодка		
20	6170 162 5210	1	Палец		
21	6170 763 0706	1	Распорная втулка		
22	9666 003 7013	2	Стопорный бугель		
23	6170 162 7900	1	Пружина растяжения		
24	6170 162 5200	2	Палец		
25	6170 162 6800	1	Втулка		
26	6170 706 2200	1	Прием		
27	6170 162 5220	1	Палец		
28	6170 432 2600	1	Тяга		
29	6170 764 1500	1	Стопорный рычаг		
30	6170 700 6100	1	Рычажный механизм		
31	6170 703 6420	1	Пружина сжатия		
32	6170 162 7700	1	Пружина сжатия		
33	6170 162 7910	1	Пружина растяжения		
34	6170 435 8700	1	Пружина		
35	6170 162 9100	1	Распорная втулка 16x20x43 mm		
36	6170 435 1510	1	Бугель		
37	6170 703 1780	1	Тяга		
38	6170 703 5140	1	Пружина растяжения		
39	6170 703 6620	1	Прием		
40	6170 706 0821	1	Защитный щиток		
40 *	6170 706 0820	1	Защитный щиток	(03.2010)	9 80 031 923
41	9991 003 0550	1	Зажимное кольцо 10x2		
42	9212 260 0705	2	Шестигранная гайка М5		
43	9212 263 1400	1	Шестигранная гайка М12 (58 -62 Nm)		
44	9291 020 0140	1	Шайба 6,4		
46	9455 621 1670	1	Стопорное кольцо 16x1		
47	9307 021 0100	1	Шайба 4,3		
48	9455 621 1130	1	Стопорное кольцо 12x1		

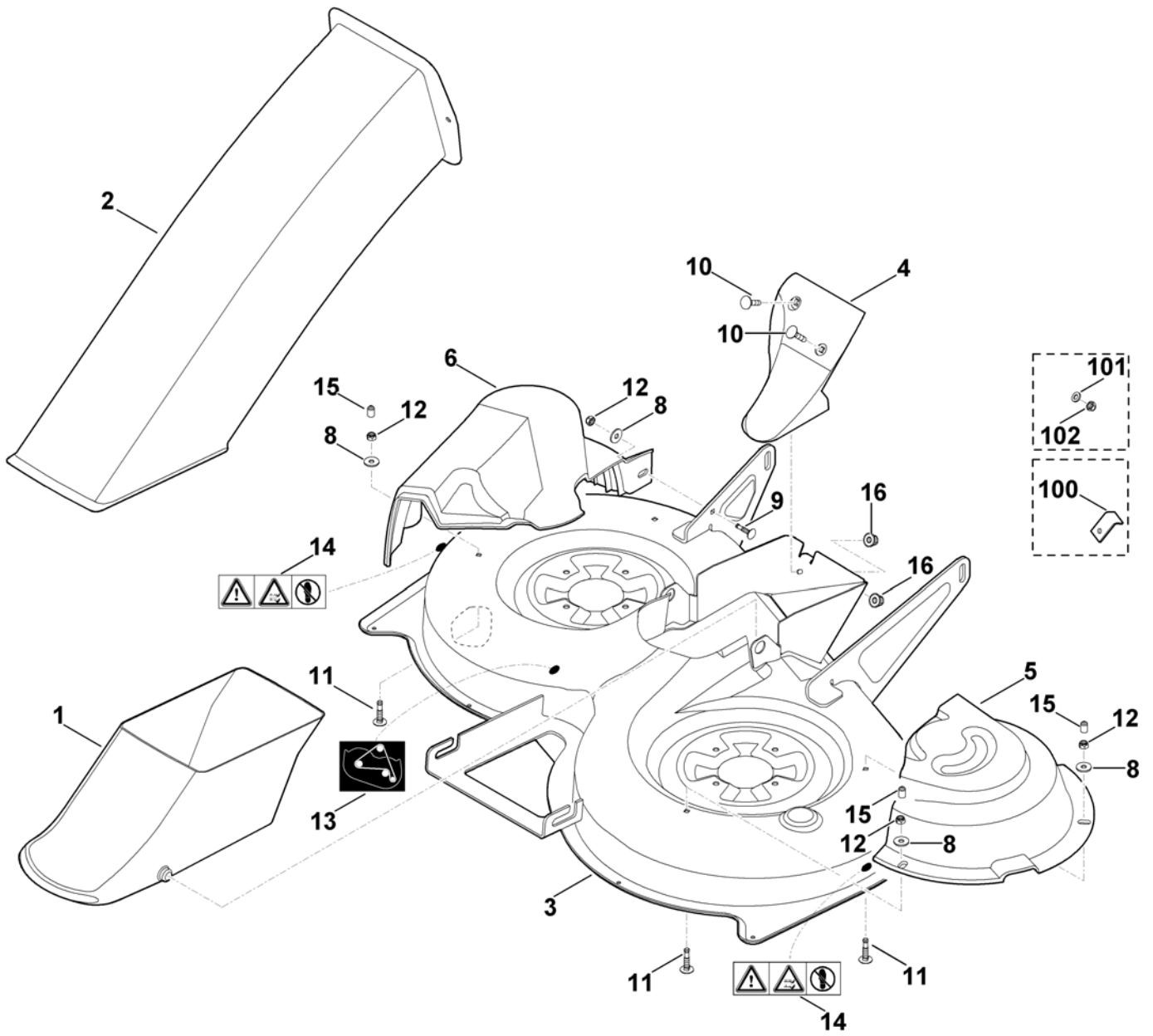
Муфта ножа, стояночный тормоз

Ри с. №	Артикул детали	Ш Т .	Описание детали	ТИ	До модели
49	9503 003 5551	2	Радиальный шарикоподшипник 6005-2RS		
50	9008 318 1280	2	Винт с шестигранной головкой М6х16 (9 - 11 Nm)		
51	9291 021 0250	1	Шайба 15		
52	9455 621 1380	1	Стопорное кольцо 14х1		
53	9296 021 1280	3	Шайба Р12х18х1		
54	9008 319 1880	1	Винт с шестигранной головкой М8х35 (19 - 21 Nm)		
54 *	9008 318 1900	1	Винт с шестигранной головкой М8х40 (19 - 21 Nm)	(35.2008)	9 80 008 557
55	9008 319 1990	4	Винт с шестигранной головкой М8х70 (21 - 25 Nm)		
56	9503 003 5132	1	Радиальный шарикоподшипник 6001-2RS		
56 *	9503 003 5130	1	Радиальный шарикоподшипник 6001-2RS	(48.2009)	
58	9008 319 1930	4	Винт с шестигранной головкой М8х45		
59	9039 488 1460	1	Самонарезающий винт М6х65 (8 - 10 Nm)		
60	9210 259 1100	4	Шестигранная гайка М8		
61	9212 260 0900	2	Шестигранная гайка М6		
62	9212 260 1100	8	Шестигранная гайка М8		
63	9291 020 0180	3	Шайба 8,4		
64	9291 020 0220	1	Шайба 13		
65	9008 318 1830	1	Винт М8х25 (21 - 25 Nm)		
66	9008 318 1800	1	Винт с шестигранной головкой М8х20 (21 - 25 Nm)		
67	9296 021 1642	2	Шайба 16х22х1		
68	9020 318 0980	2	Винт с цилиндрической головкой М5х16 (1 - 2 Nm)		
69	9307 021 0140	1	Шайба 6,4		
70	9039 499 1285	1	Самонарезающий винт М6х23 (4 - 6 Nm)		
70 *	9039 488 0996	1	Самонарезающий винт М6х12 (4 - 6 Nm)	(03.2010)	9 80 031 923
71	9460 624 0900	1	Стопорная шайба 9		
72	9291 020 0120	1	Шайба 5,3		
73	9330 630 0500	1	Стопорная шайба с упругими зубцами 6,4		
74	6170 703 6421	1	Пружина сжатия		
74 *	6170 703 6420	1	Пружина сжатия	(35.2008)	9 80 016 548
75	9216 261 0710	1	Шестигранная гайка М5	(60.2010)	
10	* 6170 763 0705	1	Распорная втулка	(33.2008)	9 80 016 620
10	* 9008 318 1470	1	Винт с шестигранной головкой М6х70 (9 - 11 Nm)	(33.2008)	9 80 016 620
10	* 9291 020 0140	2	Шайба 6,4	(33.2008)	9 80 016 620
10	* 9212 260 0900	1	Шестигранная гайка М6	(33.2008)	9 80 016 620
10	* 9212 260 0705	1	Шестигранная гайка М5	(60.2010)	9 80 037 497
10	* 9291 020 0120	1	Шайба 5,3	(60.2010)	9 80 037 497



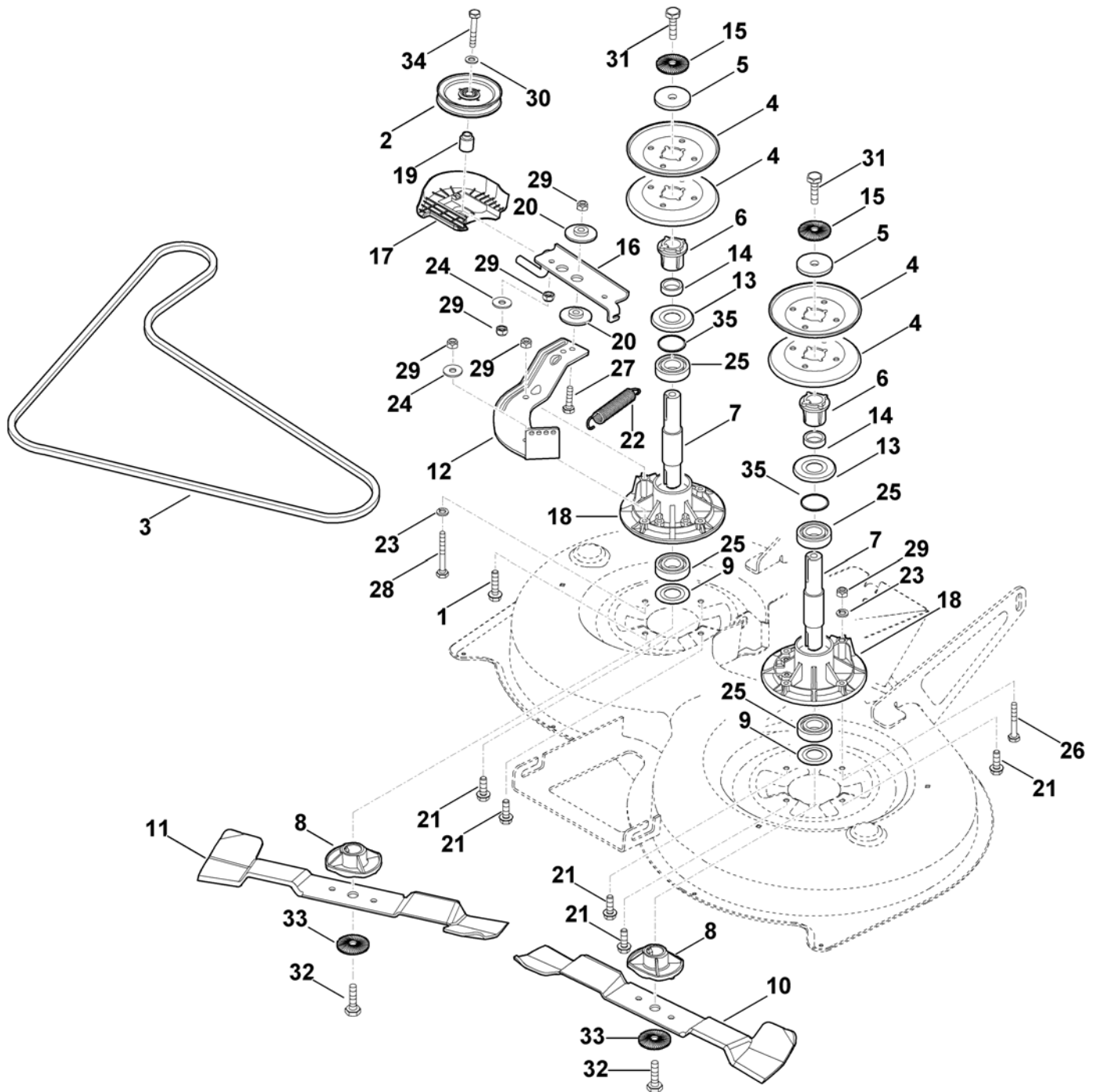
Подъем косилочного механизма

Ри с. №	Артикул детали	Ш Т .	Описание детали	ТИ	До модели
	6170 700 2900	1	Переводной рычаг в сборе □ 11-18,20-22,28,29,32,35-37		
1	6170 703 2000	2	Гайка		
2	6160 703 1720	2	Тяга		
3	6170 763 5425	1	Стопорная шайба		
4	6170 763 2300	2	Фиксатор		
5	6160 763 5600	1	Качающийся рычаг		
6	6170 703 5100	1	Пружина растяжения		
7	6160 763 4100	1	Шарнирный элемент		
8	6170 763 0700	2	Распорная втулка		
9	6160 760 8400	1	Тяга		
10	6160 703 4900	1	Пружина с навивкой		
11	6170 763 3300	1	Кнопка		
12	6170 703 9510	1	Фиксирующая пластина		
13	6170 703 7300	1	Защелка		
14	6170 703 6430	1	Пружина сжатия		
15	6170 703 1770	1	Тяга		
16	9008 319 1020	1	Винт с шестигранной головкой M5x20 (2 - 3 Nm)		
17	6170 760 8201	1	Труба в сборе		
17 *	6170 760 8200	1	Труба в сборе	(51.2010)	9 80 040 300
18	6170 700 2910	1	Переводной рычаг		
19	6170 763 1000	2	Пружинный зажим 2,8		
20	6170 703 9040	1	Палец		
21	6170 703 6631	1	Прием		
21 *	6170 703 6630	1	Прием	(51.2010)	9 80 040 300
22	9302 929 1320	1	Заглушка		
23	9417 021 7570	1	Быстрое крепление		
24	6160 763 3200	2	Втулка с буртиком		
25	6160 760 7800	1	Подвеска		
26	9212 263 1400	1	Шестигранная гайка M12		
27	9008 318 2390	2	Винт с шестигранной головкой M10x25		
28	9455 621 1380	1	Стопорное кольцо 14x1		
29	9212 260 0600	1	Шестигранная гайка M4		
30	9008 319 1970	2	Винт с шестигранной головкой M8x60 (12 -14 Nm)		
31	9212 263 1300	2	Шестигранная гайка M10		
32	9212 260 0705	1	Шестигранная гайка M5		
33	9210 259 1100	4	Шестигранная гайка M8		
34	9214 261 1105	4	Контргайка M8		
35	6170 967 4485	1	Наклейка		
36	9307 020 0120	1	Шайба 5,3		
37	9134 381 0651	1	Установочный винт M4x10		
37 *	9566 003 1104	1	Установочный винт M4x9	(29.2013)	9 80 076 353
38	6170 763 0440	1	Бугель		
10 *	6160 700 7500	2	Трос	(22.2012)	9 80 060 484
0					



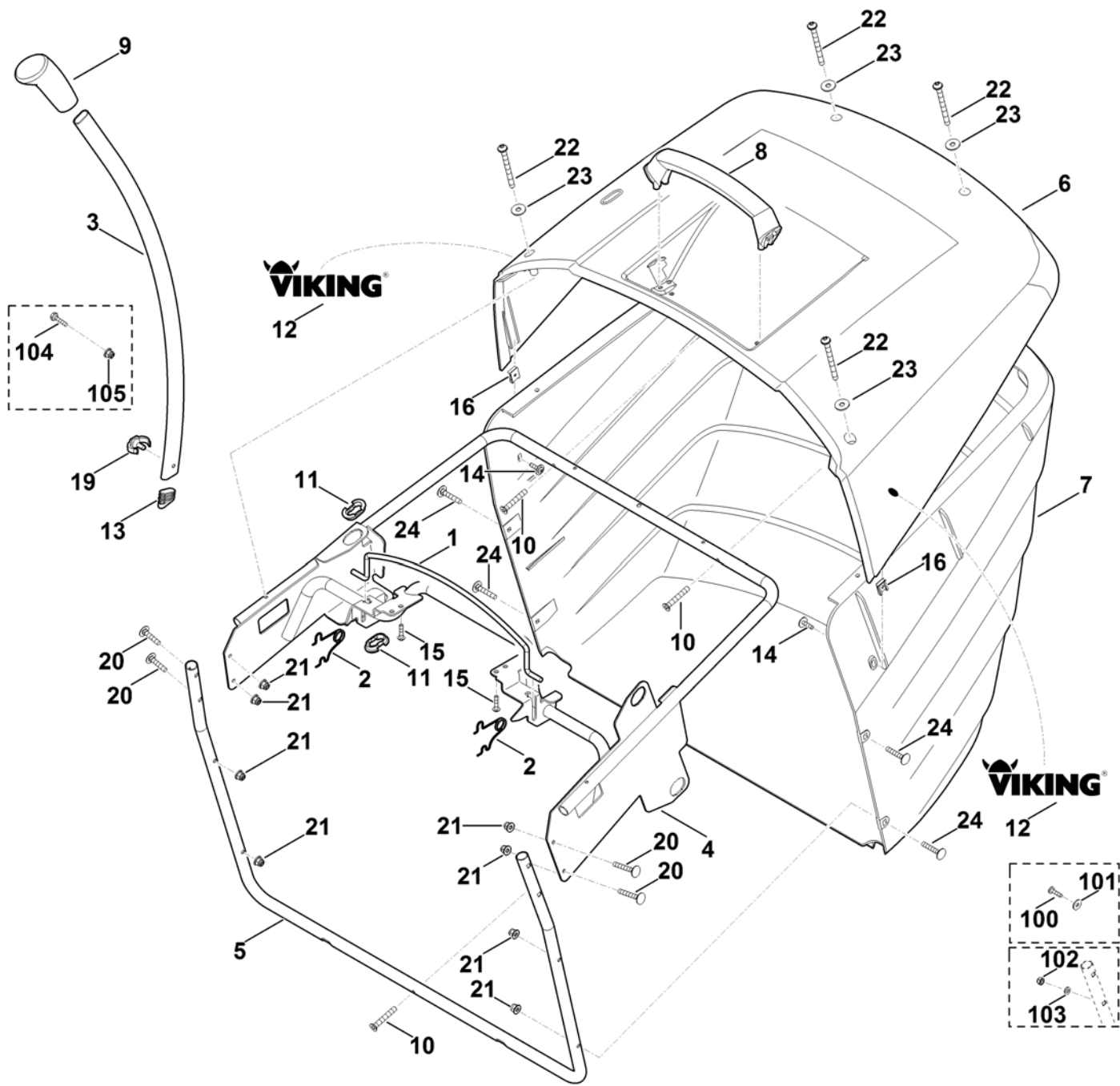
Кожух косилочного механизма

Ри с. №	Артикул детали	Ш Т .	Описание детали	ТИ	До модели
	6160 760 0901	1	Косилочный механизм в сборе □ N:3-15 + O:1-35		
	* 6160 760 0900	1	Косилочный механизм в сборе □ N:3-14 + O:1-34	(03.2010)	9 80 031 923
1	6160 763 1400	1	Нижняя часть желоба выброса		
2	6160 763 1405	1	Шахта выброса		
3	6160 700 8506	1	Корпус □ 13,14		
3	* 6160 700 8505	1	Корпус □ 13,14	(03.2010)	9 80 031 923
3	* 6160 700 8505	1	Корпус □ 13,14	(34.2008)	9 80 016 735
4	6160 701 1600	1	Применение		
5	6160 706 0801	1	Защитный щиток слева		
5	* 6160 706 0800	1	Защитный щиток слева	(03.2010)	9 80 031 923
6	6160 706 0806	1	Защитный щиток справа		
6	* 6160 706 0805	1	Защитный щиток справа	(03.2010)	9 80 031 923
8	9307 021 0140	4	Шайба 6,4		
9	9027 068 1372	1	Болт с плоской круглой головкой М6х30 (3 - 4 Nm)		
9	* 9008 318 1320	1	Винт с шестигранной головкой М6х20 (3 - 4 Nm)	(03.2010)	9 80 031 923
10	9027 068 1350	2	Болт с плоской круглой головкой М6х25 (3 - 4 Nm)		
11	9027 068 1372	3	Болт с плоской круглой головкой М6х30 (3 - 4 Nm)		
11	* 9027 068 1280	3	Болт с плоской круглой головкой М6х16 (3 - 4 Nm)	(03.2010)	9 80 031 923
12	9212 260 0900	4	Шестигранная гайка М6		
13	6160 967 4400	1	Наклейка		
14	6170 967 4435	2	Предупредительное указание		
15	9302 929 4505	3	Колпачок	(56.2010)	
16	9216 261 0901	2	Шестигранная гайка М6	(60.2010)	
10 0	* 6160 703 2910	1	Упор	(34.2008)	9 80 016 735
10 1	* 9291 020 0140	2	Шайба 6,4	(60.2010)	9 80 037 497
10 2	* 9212 260 0900	2	Шестигранная гайка М6	(60.2010)	9 80 037 497



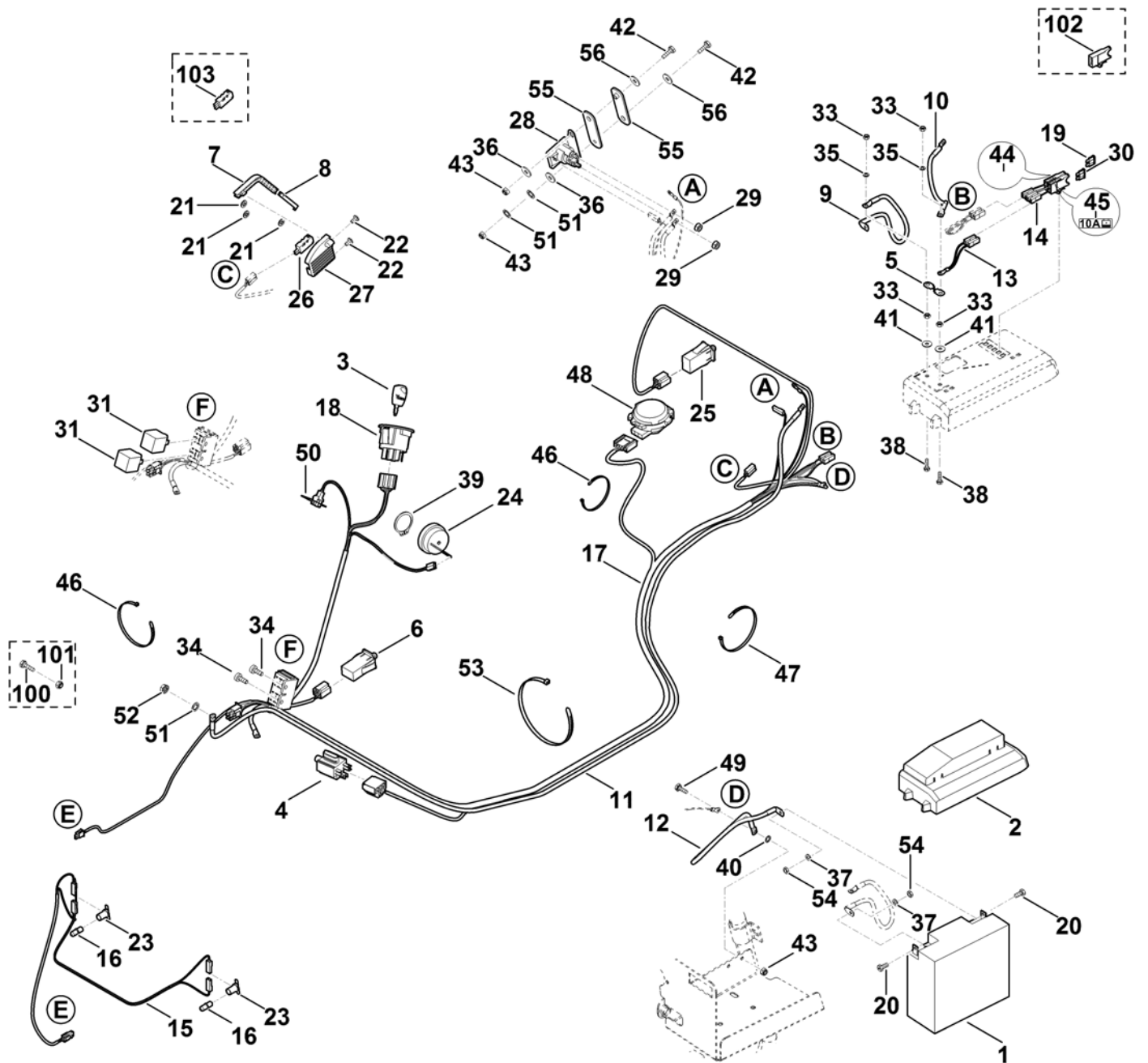
Привод ножа

Ри с. №	Артикул детали	Ш Т .	Описание детали	ТИ	До модели
	6170 700 3510	2	Ножевой валик в сборе □ 4-7,13-15,18,25,31,35		
1	9008 319 1880	1	Винт с шестигранной головкой M8x35 (23 - 27 Nm)		
2	6170 760 1291	1	Натяжной ролик		
2 *	6170 760 1290	1	Натяжной ролик	(17.2016)	
2 *	6170 760 1210	1	Натяжной ролик	(60.2010)	9 80 038 330
3	6160 704 2100	1	Клиновой ремень Привод ножа		
4	6160 764 8400	4	Половина клиноременного шкива		
4 *	6160 764 8400	4	Половина клиноременного шкива	(34.2008)	9 80 016 735
5	6170 702 1800	2	Диск		
6	6170 702 0600	2	Поводок		
7	6170 702 0700	2	Ножевой валик		
8	6170 702 3800	2	Держатель ножа		
9	6170 702 2200	2	Защитный диск		
10	6160 702 0100	1	Нож слева		
11	6160 702 0105	1	Нож справа		
12	6170 704 1300	1	Стопорная шайба		
13	6170 702 2210	2	Защитный диск		
14	6170 702 1700	2	Распорное кольцо		
15	0000 702 6600	2	Зажимная шайба		
16	6170 760 0800	1	Натяжной рычаг		
17	6170 704 9410	1	Направляющая ремня		
18	6170 702 6910	2	Стойка подшипника		
19	6170 764 2801	1	Распорная втулка		
20	6170 703 1920	2	Упорный подшипник скольжения		
21	9039 488 1838	5	Самонарезающий винт M8x25 (21 - 25 Nm)		
22	6170 162 7921	1	Пружина растяжения		
22 *	6170 162 7920	1	Пружина растяжения	(17.2008)	9 80 004 092
23	9321 630 0180	2	Пружинное кольцо 8		
24	9307 021 0180	2	Шайба 8,4		
25	9503 003 6841	4	Радиальный шарикоподшипник 6205-2RS		
25 *	9503 003 6840	4	Радиальный шарикоподшипник 6205-2RS	(28.2009)	9 80 016 933
26	9008 319 1950	1	Винт с шестигранной головкой M8x50 (23 - 27 Nm)		
27	9008 318 1860	1	Винт с шестигранной головкой M8x30 (23 - 27 Nm)		
28	9008 319 1960	1	Винт с шестигранной головкой M8x55 (23 - 27 Nm)		
29	9212 260 1100	6	Шестигранная гайка M8		
30	9291 020 0180	1	Шайба 8,4		
31	9010 345 2430	2	Винт с шестигранной головкой M10x1x35 (65 - 70 Nm)		
32	9010 345 2430	2	Винт с шестигранной головкой M10x1x35 Использовать фиксатор резьбы (LOCTITE 243), (65 - 70 Nm)		
33	0000 702 6600	2	Зажимная шайба		
34	9008 319 1960	1	Винт с шестигранной головкой M8x55 (23 - 27 Nm)		
34 *	9008 319 1950	1	Винт с шестигранной головкой M8x50 (23 - 27 Nm)	(48.2009)	9 80 029 190
35	9645 945 7699	2	Круглое уплотнительное кольцо 23x1,5	(18.2011)	



Травосборник

Ри с. №	Артикул детали	Ш Т .	Описание детали	ТИ	До модели
1	6170 763 0410	1	Бугель		
2	6170 703 4900	2	Пружина с навивкой		
3	6170 703 6750	1	Рычаг		
4	6160 700 3110	1	Рама		
5	6160 763 0410	1	Бугель		
6	6160 700 8900	1	Крышка □ 12		
7	6160 703 9600	1	Нижняя часть травосборника		
8	6170 791 0200	1	Прием		
9	6170 703 6610	1	Прием		
10	9074 477 4704	3	Винт IS P6x35 (3 - 4 Nm)		
11	6170 763 2200	2	Направляющая деталь		
12	6170 967 4400	2	Наклейка VIKING		
13	6170 708 5910	1	Заглушка		
14	9102 090 3781	2	Винт для листового металла 4,8x16 (2 - 3 Nm)		
15	9074 478 4131	2	Винт IS P5x22 (3 - 4 Nm)		
16	9991 003 0712	2	Накидная гайка 4,8		
19	6140 703 4000	1	Зажим		
20	9027 068 1380	4	Болт с плоской круглой головкой M6x35 (5 - 6 Nm)		
21	9216 261 0901	8	Шестигранная гайка M6		
22	9039 488 1460	4	Самонарезающий винт M6x65 (5 - 6 Nm)		
23	9307 010 0140	4	Шайба 6,4		
24	9027 068 1380	4	Болт с плоской круглой головкой M6x35 (2 - 3 Nm)		
10 0	* 9102 090 3780	2	Самонарезающий винт 4,8x16 (2 - 3 Nm)	(23.2009)	9 80 016 709
10 1	* 9307 020 0120	2	Шайба 5,3	(23.2009)	9 80 016 709
10 2	* 9212 260 0900	9	Шестигранная гайка M6	(67.2011)	9 80 055 832
10 3	* 9291 020 0140	8	Шайба 6,4	(67.2011)	9 80 055 832
10 4	* 9008 318 1350	1	Винт с шестигранной головкой M6x25	(02.2014)	9 80 088 338
10 5	* 9216 261 0901	1	Шестигранная гайка M6	(02.2014)	9 80 088 338

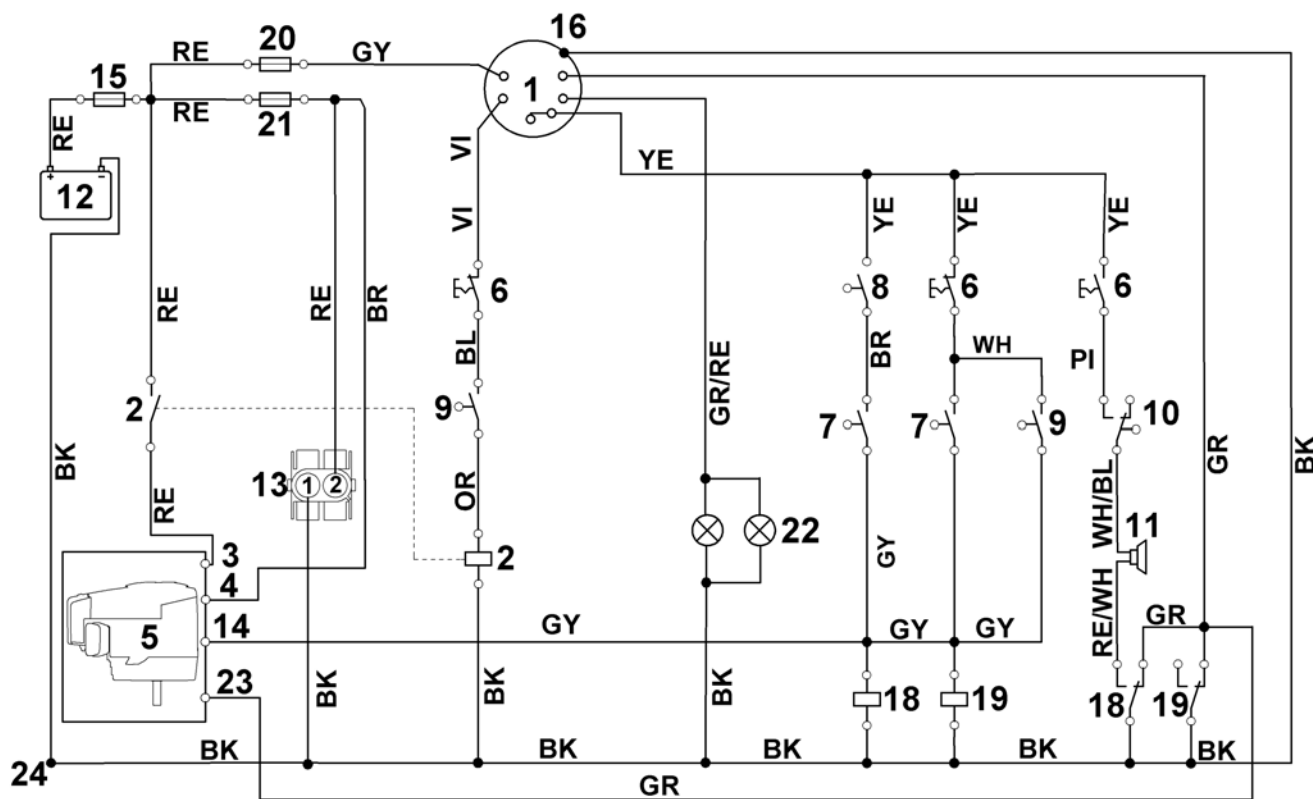


Узлы электрооборудования

Ри с. №	Артикул детали	Ш Т .	Описание детали	ТИ	До модели
1	6170 400 1100	1	Батарея 12В-17Ah □ 20,37,54		
2	6170 403 0200	1	Крышка отделения для батареек		
3	0000 430 8100	2	Ключ зажигания		
4	6170 435 0200	1	Выключатель Косилочный механизм		
5	6170 437 0800	1	Предохранитель 150А		
6	6170 430 0520	1	Выключатель Тормоз		
7	6170 703 4400	1	Контакт-деталь		
8	6170 703 7900	1	Шток вилки переключения передач		
9	6160 440 1900	1	Провод - предохранители		
10	6160 440 1910	1	Провод - реле стартера		
11	6160 440 1920	1	Провод - стартер		
12	6160 440 2200	1	Провод для соединения с корпусом		
13	6160 440 1930	1	Провод - батарейка - предохранители		
14	6170 440 1935	1	Держатель предохранителя		
15	6160 440 1940	1	Провод		
16	0000 405 3100	2	Лампа 12V/10 W		
17	6160 440 3001	1	Пучок кабелей □ 13,14,19,30,44,45,50		
17 *	6160 440 3000	1	Пучок кабелей □ 13,14,19,30,44,45,50	(29.2009)	9 80 016 858
18	6170 430 2410	1	Замок зажигания □ 3		
19	0751 031 5002	1	Плавкий предохранитель 10А		
20	9008 319 0951	2	Винт с шестигранной головкой М5х10 (4 - 5 Nm)		
21	9991 003 0544	3	Зажимное кольцо 3		
21 *	9991 003 0543	3	Зажимное кольцо 3	(23.2012)	9 80 001 333
22	9104 007 4260	2	Самонарезающий винт Р5х12 (1,5 - 2 Nm)		
23	6170 440 1800	2	Оправа		
24	6170 430 8800	1	Сигнал		
25	6170 430 0530	1	Выключатель Травосборник		
26	6001 430 0210	1	Концевой выключатель датчик уровня заполнения		
27	6170 403 1300	1	Корпус		
28	6170 430 3100	1	Реле		
29	9991 003 0000	2	Шестигранная гайка 1/4"		
30	0751 031 5002	1	Плавкий предохранитель 10А		
31	6160 430 3100	2	Реле		
33	9210 259 0700	4	Шестигранная гайка М5		
34	9075 478 4610	2	Винт с цилиндрической головкой М6х16 (2 - 3 Nm)		
35	9321 630 0120	2	Пружинное кольцо 5		
36	9307 021 0140	2	Шайба 6,4		
37	9291 020 0120	2	Шайба 5,3		
38	9008 318 0980	2	Винт с шестигранной головкой М5х16 (2 - 3 Nm)		
39	9455 621 2790	1	Стопорное кольцо 25х1,2		
40	9330 630 0140	1	Стопорная шайба с упругими зубцами 6,4		
41	9307 020 0120	2	Шайба 5,3		
42	9008 318 1350	2	Винт с шестигранной головкой М6х25 (4 - 6 Nm)		
42 *	9008 318 1280	2	Винт с шестигранной головкой М6х16 (8 - 10 Nm)	(29.2009)	9 80 016 858
43	9212 260 0900	3	Шестигранная гайка М6		
44	6170 967 4480	1	Наклейка 10А		

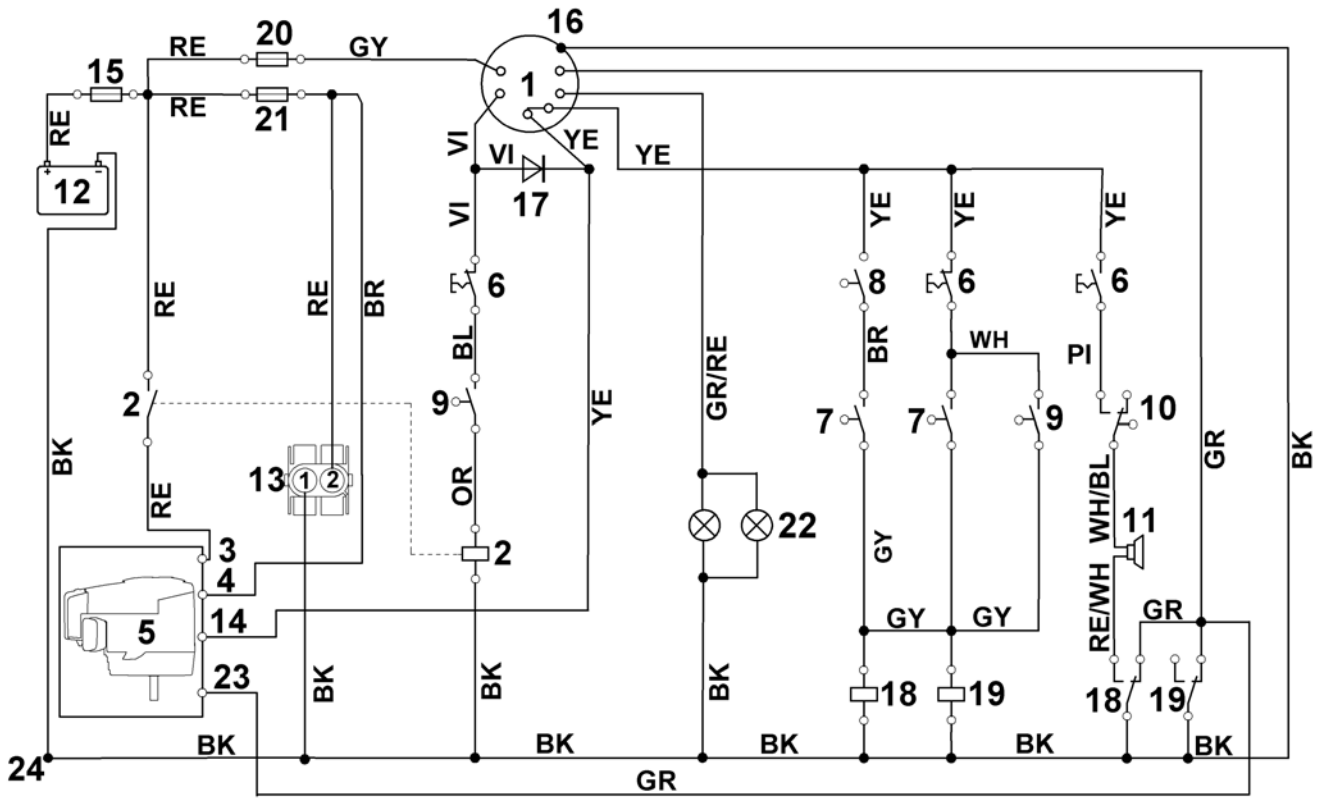
Узлы электрооборудования

Ри с. №	Артикул детали	Ш Т .	Описание детали	ТИ	До модели
45	6170 967 4495	1	Наклейка 10А		
46	0751 010 7232	1	Бандажная лента для кабеля		
		9			
47	0751 010 7054	5	Бандажная лента для кабеля		
48	6170 430 0540	1	Выключатель Сиденье		
49	9008 318 1280	1	Винт с шестигранной головкой М6х16 (8 - 10 Nm)		
50	6170 435 2600	1	Пластина (Символ загрузки)		
51	9330 630 0500	3	Стопорная шайба с упругими зубцами 6,4		
52	9991 003 0000	1	Шестигранная гайка 1/4" (5 - 8 Nm)		
53	0751 010 7241	2	Бандажная лента для кабеля		
54	9210 259 0700	2	Шестигранная гайка М5		
55	6160 405 8000	2	Изолирующая деталь	(29.2009)	
56	9307 021 0140	2	Шайба 6,4	(29.2009)	
10	* 9008 318 0980	2	Винт с шестигранной головкой М5х16 (2 - 3 Nm)	(72.2011)	9 80 054 268
0					
10	* 9212 260 0705	2	Шестигранная гайка М5	(72.2011)	9 80 054 268
1					
10	* 6170 403 2300	2	Держатель	(38.2014)	9 80 075 894
2					
10	* 6170 430 0560	1	Выключатель датчик уровня заполнения	(46.2015)	
3					



Электрическая схема

Ри с. №	Артикул детали	Ш Т .	Описание детали	ТИ	До модели
			RE = красный		
			BK = черный		
			GY = серый		
			BR = коричневый		
			OR = оранжевый		
			BL = синий		
			YE = желтый		
			GR = зеленый		
			WH = белый		
			GR/RE = зелен./крас.		
			PI = розовый		
			WH/BL = белый/синий		
			RE/WH = красный/белый		
1			Выключатель с ключом		
2			Реле стартера		
3			Стартер		
4			Генератор		
5			Двигатель		
6			Выключатель - дека косилочного механизма		
7			Выключатель - сиденье		
8			Выключатель - травосборник		
9			Выключатель - тормоз		
10			Микровыключатель - датчик уровня заполнения		
11			Предупредительный сигнал - датчик уровня заполнения		
12			Батарея		
13			Гнездо для зарядки		
14			Клапан карбюратора		
15			Главный предохранитель 150А		
16			Масса - выключатель с ключом		
18			Реле 1		
19			Реле 2		
20			Предохранитель 10А		
21			Предохранитель 10А		
22			Освещение		
23			Остановка двигателя		
24			Масса - рама		



Электрическая схема

Ри с. №	Артикул детали	Ш Т .	Описание детали	ТИ	До модели
			RE = красный		
			BK = черный		
			GY = серый		
			BR = коричневый		
			OR = оранжевый		
			BL = синий		
			YE = желтый		
			GR = зеленый		
			WH = белый		
			GR/RE = зелен./крас.		
			PI = розовый		
			WH/BL = белый/синий		
			RE/WH = красный/белый		
			BR/BL = корич./синий		
			GY/BR = серый/корич.		
1 *			Выключатель с ключом	(29.2009)	
2 *			Реле стартера	(29.2009)	
3 *			Стартер	(29.2009)	
4 *			Генератор	(29.2009)	
5 *			Двигатель	(29.2009)	
6 *			Выключатель - дека косилочного механизма	(29.2009)	
7 *			Выключатель - сиденье	(29.2009)	
8 *			Выключатель - травосборник	(29.2009)	
9 *			Выключатель - тормоз	(29.2009)	
10 *			Микровыключатель - датчик уровня заполнения	(29.2009)	
11 *			Предупредительный сигнал - датчик уровня заполнения	(29.2009)	
12 *			Батарея	(29.2009)	
13 *			Гнездо для зарядки	(29.2009)	
14 *			Клапан карбюратора	(29.2009)	
15 *			Главный предохранитель 150А	(29.2009)	
16 *			Масса - выключатель с ключом	(29.2009)	
17 *			Диод	(29.2009)	
18 *			Реле 1	(29.2009)	
19 *			Реле 2	(29.2009)	
20 *			Предохранитель 10А	(29.2009)	
21 *			Предохранитель 10А	(29.2009)	
22 *			Освещение	(29.2009)	
23 *			Остановка двигателя	(29.2009)	
24 *			Масса - рама	(29.2009)	

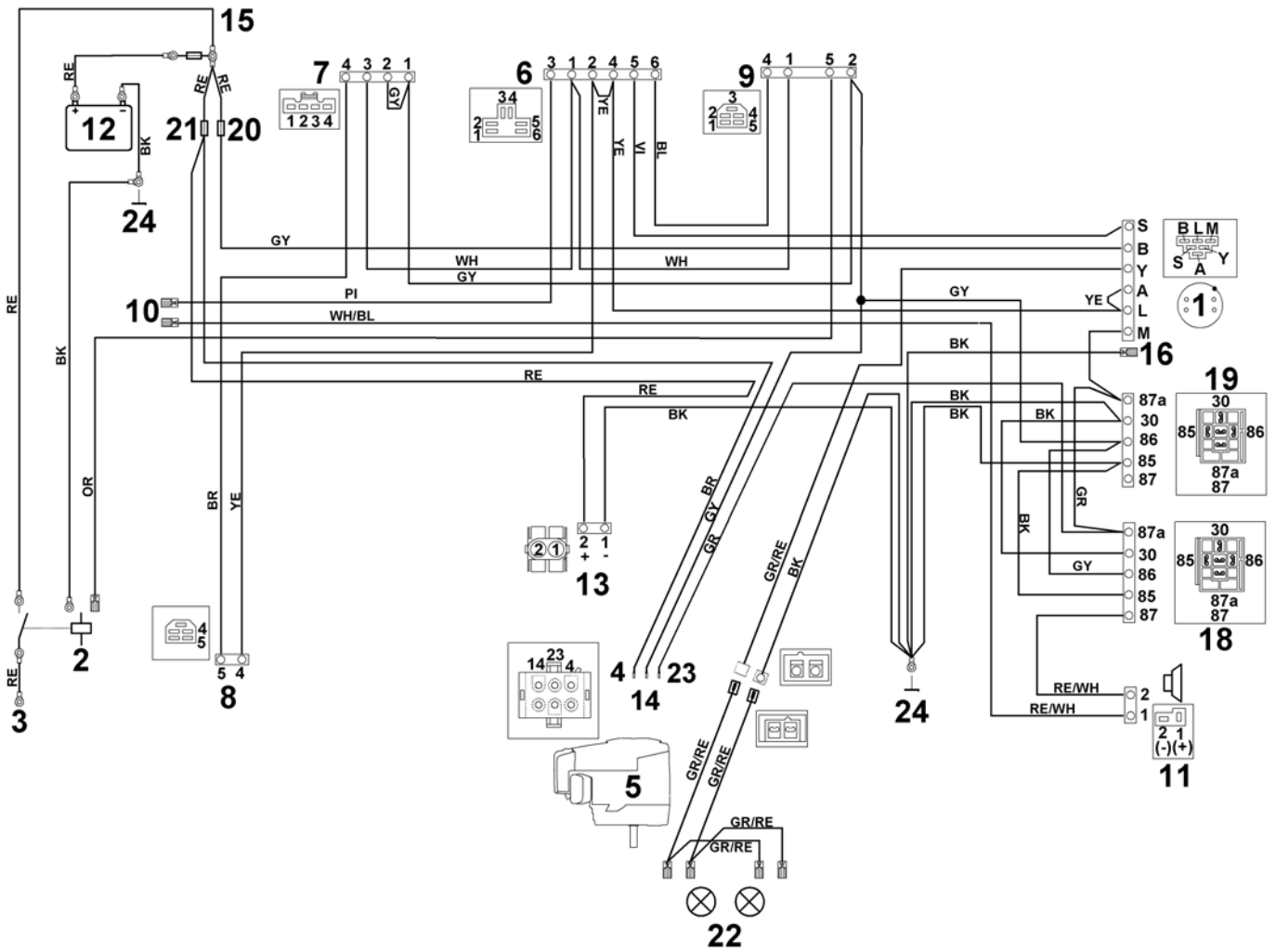


Схема контактов

Ри с. №	Артикул детали	Ш Т .	Описание детали	ТИ	До модели
			ВНИМАНИЕ! Вид штекера со стороны трубопровода		
			RE = красный		
			BK = черный		
			GY = серый		
			BR = коричневый		
			OR = оранжевый		
			BL = синий		
			YE = желтый		
			GR = зеленый		
			WH = белый		
			GR/RE = зелен./крас.		
			PI = розовый		
			WH/BL = белый/синий		
			RE/WH = красный/белый		
1			Выключатель с ключом		
2			Реле стартера		
3			Стартер		
4			Генератор		
5			Двигатель		
6			Выключатель - дека косилочного механизма		
7			Выключатель - сиденье		
8			Выключатель - травосборник		
9			Выключатель - тормоз		
10			Микровыключатель - датчик уровня заполнения		
11			Предупредительный сигнал - датчик уровня заполнения		
12			Батарея		
13			Гнездо для зарядки		
14			Клапан карбюратора		
15			Главный предохранитель 150А		
16			Масса - выключатель с ключом		
18			Реле 1		
19			Реле 2		
20			Предохранитель 10А		
21			Предохранитель 10А		
22			Освещение		
23			Катушка зажигания		
24			Масса - рама		

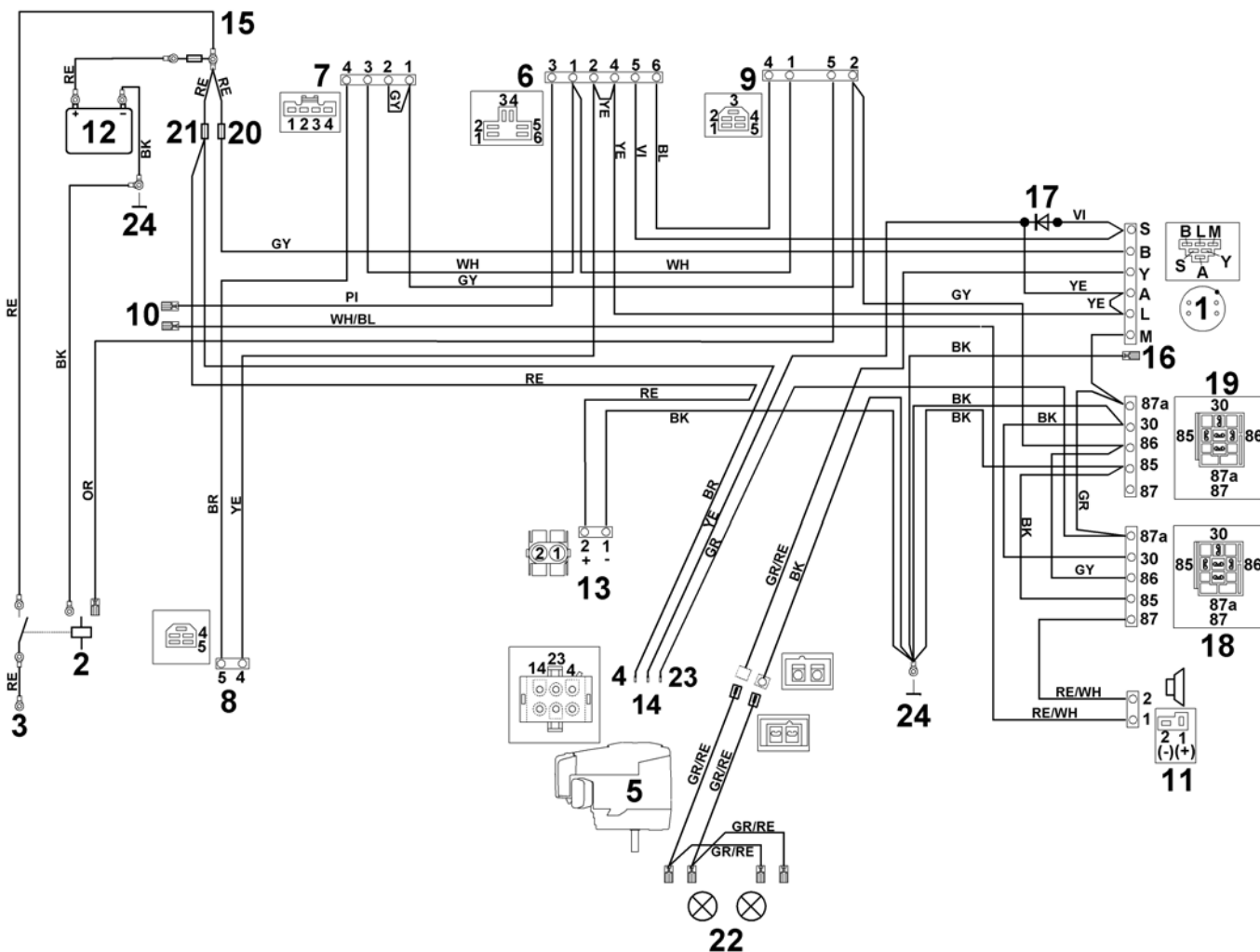
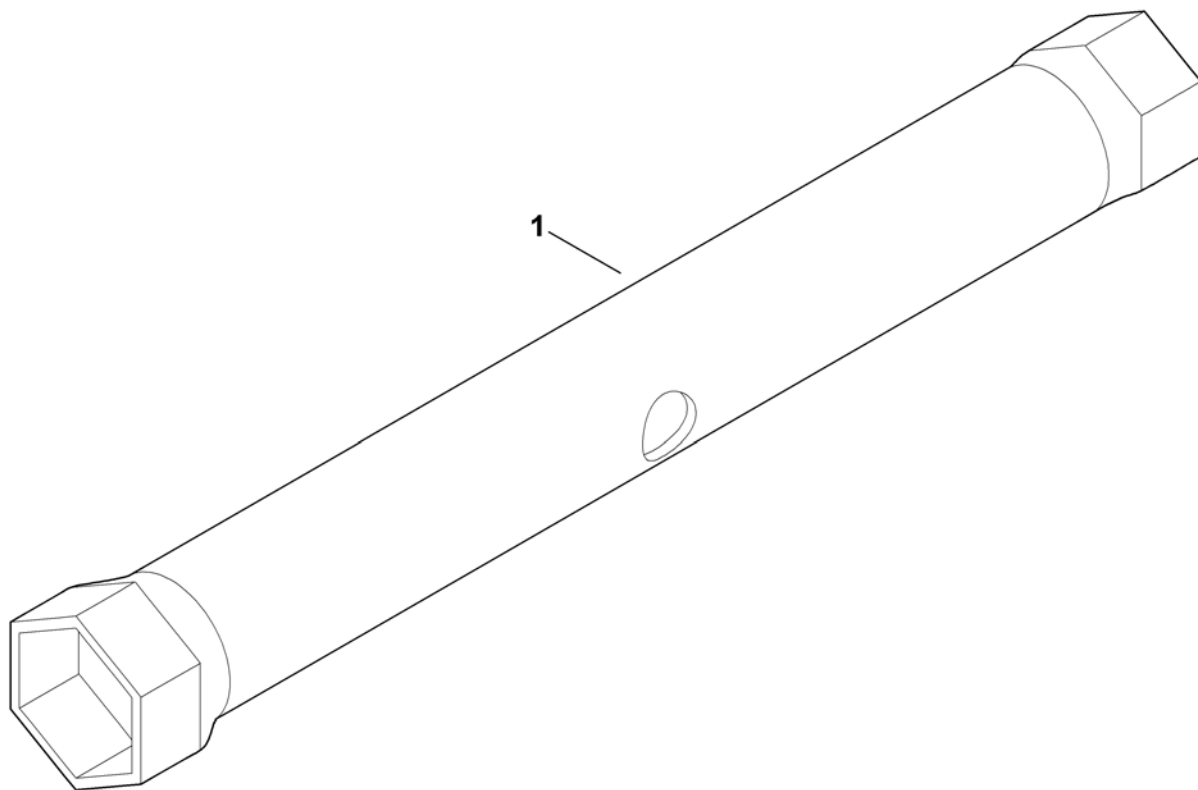


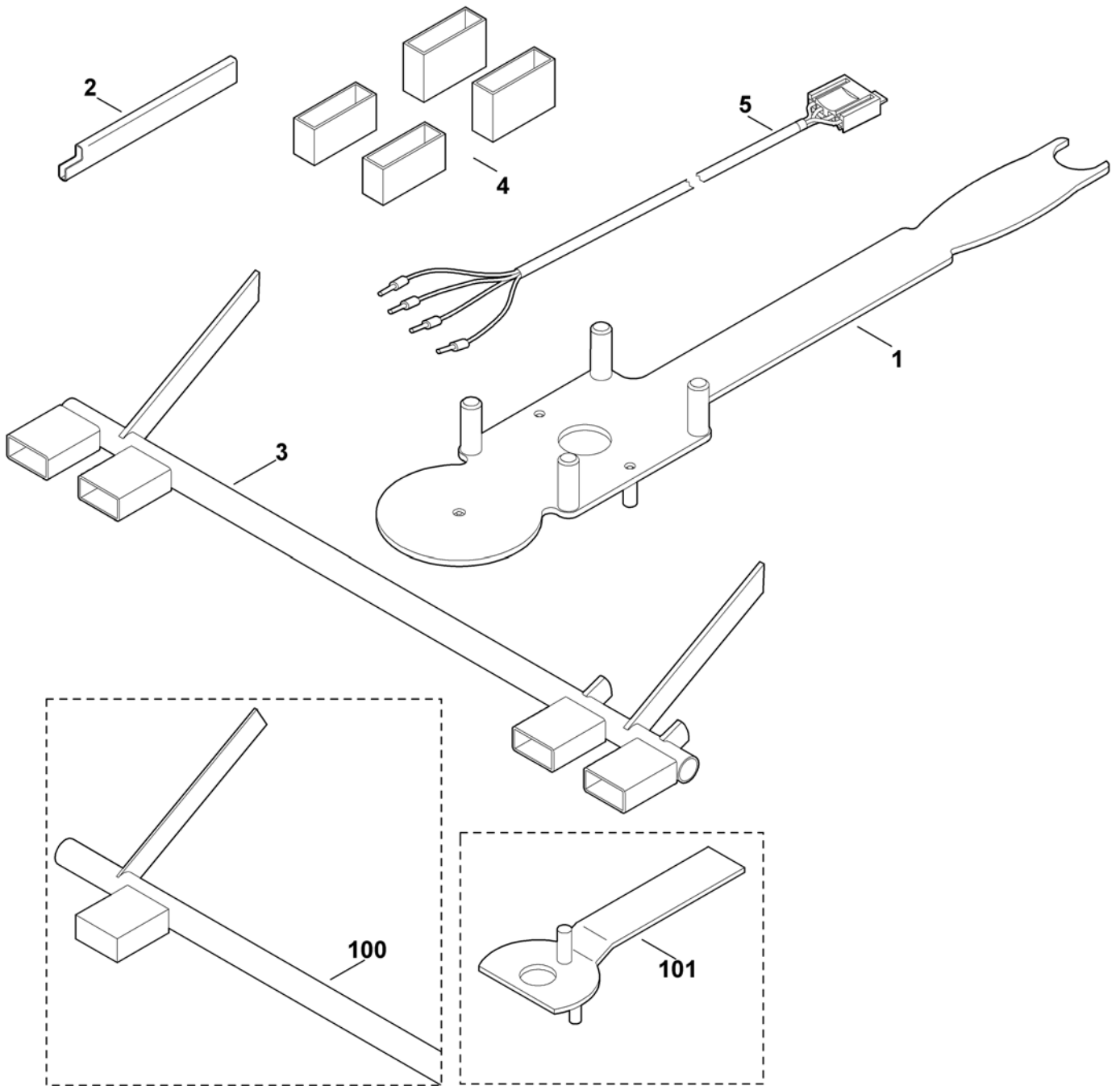
Схема контактов

Ри с. №	Артикул детали	Ш Т .	Описание детали	ТИ	До модели
			ВНИМАНИЕ! Вид штекера со стороны трубопровода		
			RE = красный		
			BK = черный		
			GY = серый		
			BR = коричневый		
			OR = оранжевый		
			BL = синий		
			YE = желтый		
			GR = зеленый		
			WH = белый		
			GR/RE = зелен./крас.		
			PI = розовый		
			WH/BL = белый/синий		
			RE/WH = красный/белый		
			BR/BL = корич./синий		
			GY/BR = серый/корич.		
1 *			Выключатель с ключом	(29.2009)	
2 *			Реле стартера	(29.2009)	
3 *			Стартер	(29.2009)	
4 *			Генератор	(29.2009)	
5 *			Двигатель	(29.2009)	
6 *			Выключатель - дека косилочного механизма	(29.2009)	
7 *			Выключатель - сиденье	(29.2009)	
8 *			Выключатель - травосборник	(29.2009)	
9 *			Выключатель - тормоз	(29.2009)	
10 *			Микровыключатель - датчик уровня заполнения	(29.2009)	
11 *			Предупредительный сигнал - датчик уровня заполнения	(29.2009)	
12 *			Батарея	(29.2009)	
13 *			Гнездо для зарядки	(29.2009)	
14 *			Клапан карбюратора	(29.2009)	
15 *			Главный предохранитель 150А	(29.2009)	
16 *			Масса - выключатель с ключом	(29.2009)	
17 *			Диод	(29.2009)	
18 *			Реле 1	(29.2009)	
19 *			Реле 2	(29.2009)	
20 *			Предохранитель 10А	(29.2009)	
21 *			Предохранитель 10А	(29.2009)	
22 *			Освещение	(29.2009)	
23 *			Остановка двигателя	(29.2009)	
24 *			Масса - рама	(29.2009)	



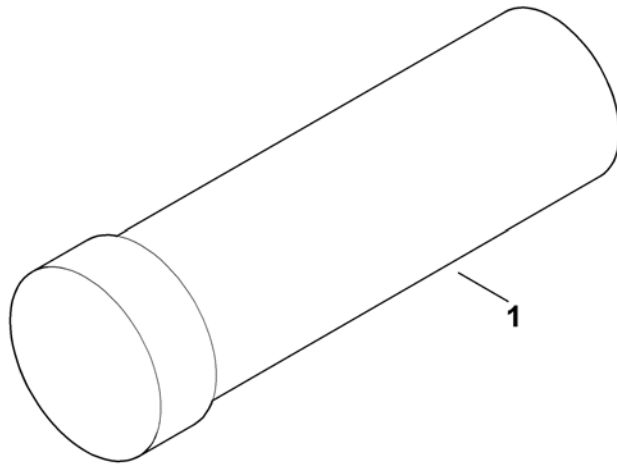
Инструменты

Ри с. №	Артикул детали	Ш Т -	Описание детали	ТИ	До модели
1	6170 893 8000	1	Ключ для свечей зажигания		



Специальный инструмент

Ри с. №	Артикул детали	Ш Т .	Описание детали	ТИ	До модели
1	6165 890 2200	1	Монтажный инструмент	(60.2012)	
2	6170 890 2210	1	Монтажный инструмент Клиновой ремень		
3	6170 890 6401	1	Установочный калибр держатель контейнера улавливателя травы		
4	6170 007 1000	1	Комплект регулировочных деталей Косилочный механизм		
5	6170 855 1100	1	Контрольный кабель контакт. выключатель сиденья		
10 0	* 6170 890 6400	1	Установочный калибр держатель контейнера улавливателя травы	(67.2011)	9 80 055 409
10 1	* 6170 890 2200	1	Монтажный инструмент Клиноремненный шкив	(60.2012)	



смазочные материалы

Ри с. №	Артикул детали	Ш Т -	Описание детали	ТИ	До модели
1	0781 145 0006	1	Консистентная смазка DIVINOL Fibrous 2		