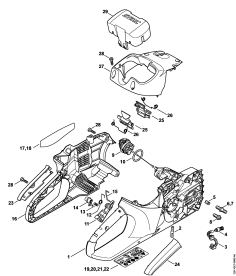


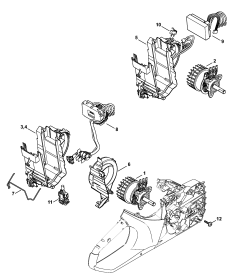
02-2017-CZ-PL-RUS

Содержание

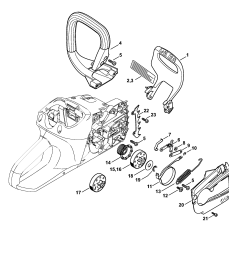
MSA 200 C	4
Корпус рукоятки - Кожух	6
Электродвигатель	8
Устройство для защиты рук - Тормоз пильной цепи	10
Крышка цепной звёздочки	12
Заводской номер агрегата	14
Момент затяжки	16
Момент затяжки	18



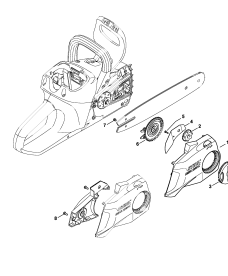
Корпус рукоятки - Кожух



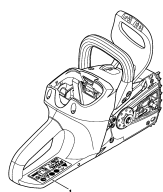
Электродвигатель



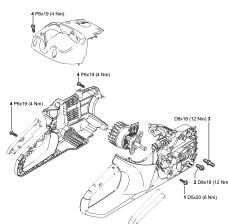
Устройство для защиты
рук - Тормоз пильной
цепи



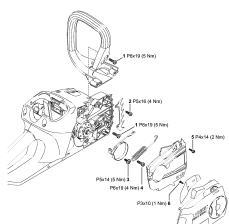
Крышка цепной
звёздочки



Заводской номер
агрегата



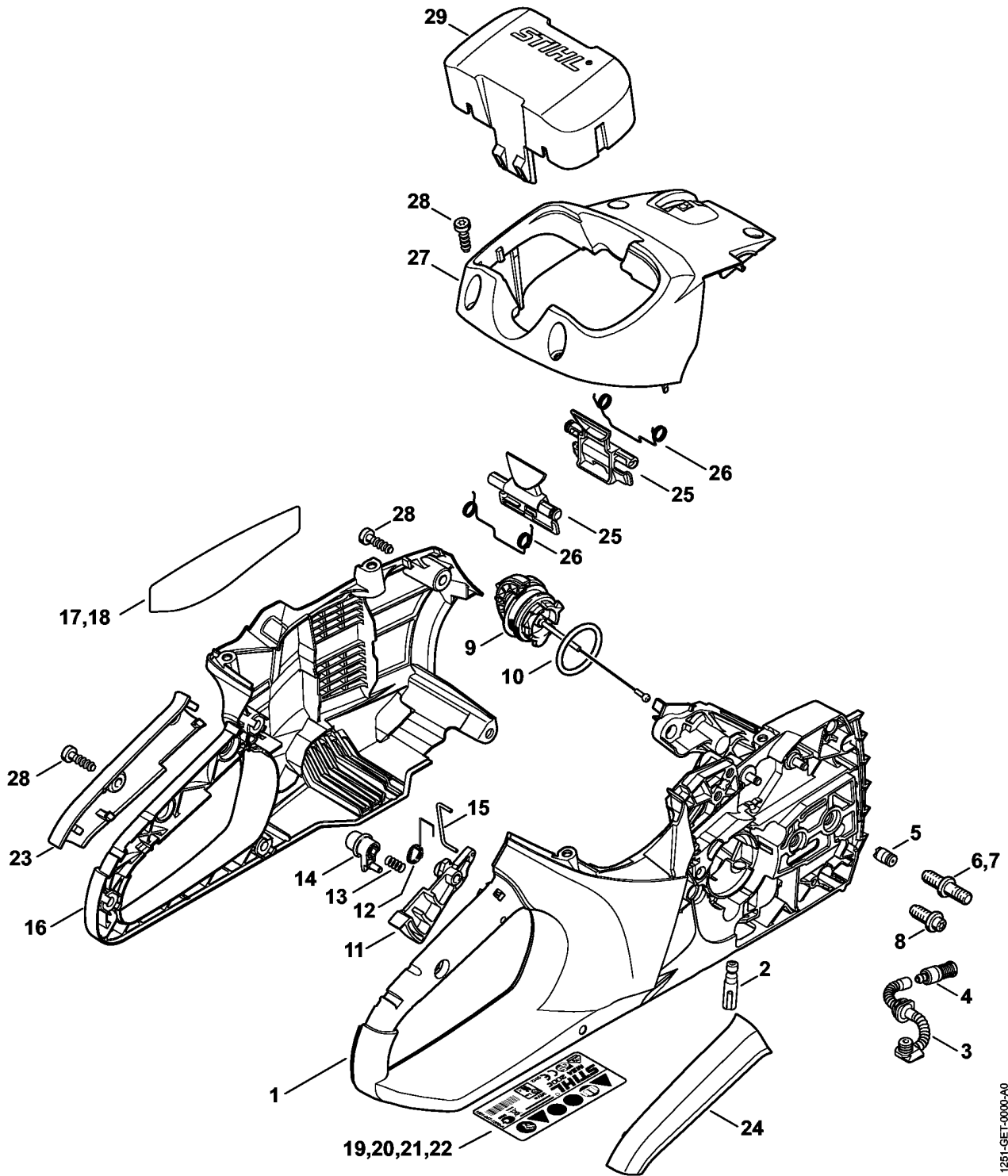
Момент затяжки



Момент затяжки

Наименование	Техническая информация
Корпус рукоятки - Кожух	
Электродвигатель	
Устройство для защиты рук - Тормоз пильной цепи	
Крышка цепной звёздочки	
Заводской номер агрегата	
Момент затяжки	
Момент затяжки	

Корпус рукоятки - Кожух



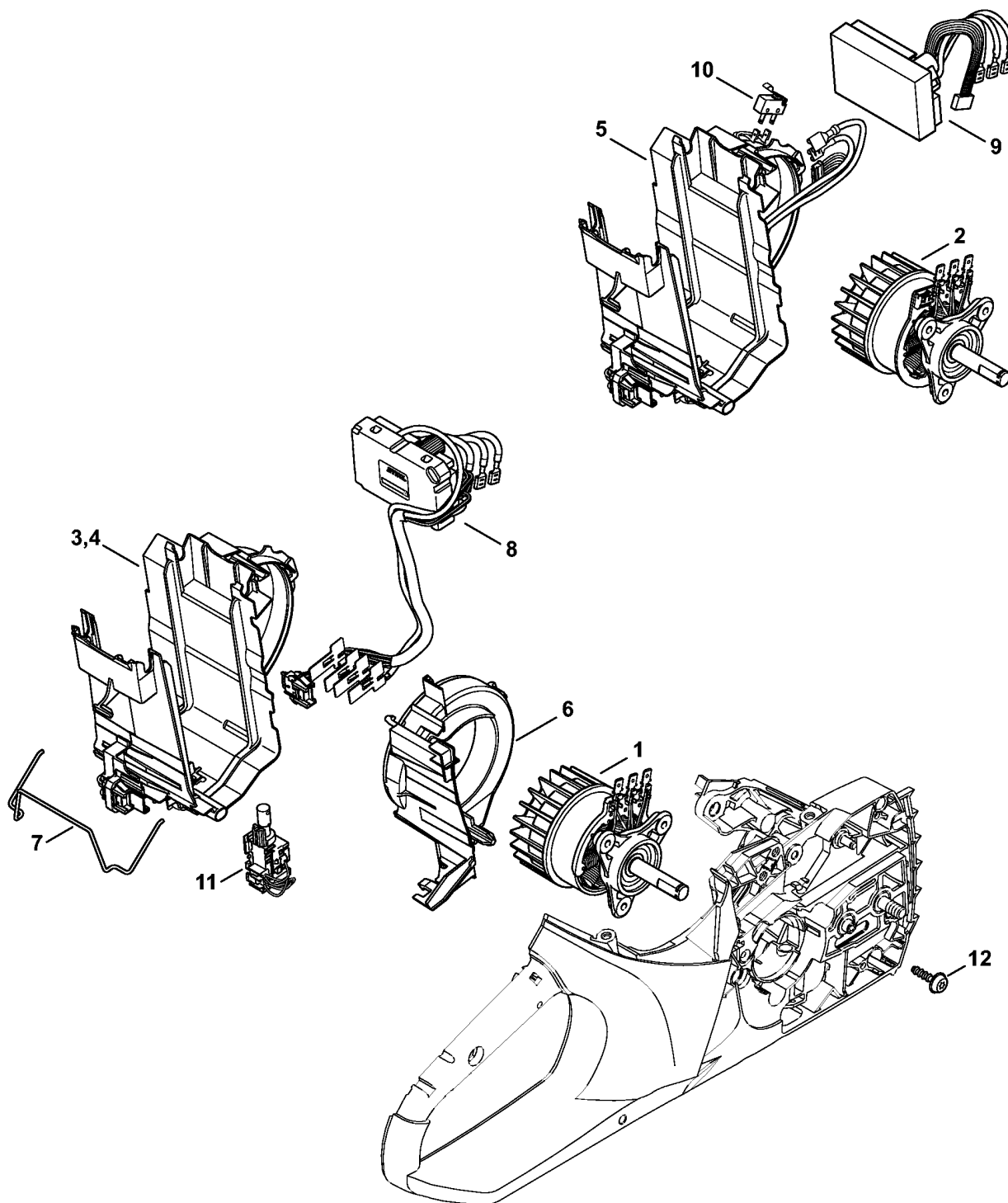
1251-GET-000-A0

(1) MSA 200 C-BQ

Корпус рукоятки - Кожух

Ссылка №	Код артикула	К-во	Наименование	Включая	Техническая информация
1	1250 790 1004	1	Корпус рукоятки, правая	2 - 6, 8 - 10	
2	1123 640 3200	1	Масляный насос 0,55		
3	1139 647 4000	1	Маслозаборный шланг		
4	1123 640 3800	1	Всасывающая головка		
5	1128 640 9100	1	Клапан		
6	1123 664 2400	1	Шпилька		
7	1123 664 2405	1	Шпилька D9/M8 (B)		29.2011
8	1123 664 2402	1	Шпилька		
9	0000 350 0533	1	Запорное устройство топливного бака	10	
10	9645 948 7734	1	Круглое уплотнительное кольцо 25 x 3,5		
11	1250 435 2401	1	Рукоятка переключения		
12	1250 435 2101	1	Витая изгибная пружина		
13	0000 997 0603	1	Нажимная пружина		
14	1250 435 7800	1	Блокирующая кнопка		
15	1250 435 1500	1	Фиксатор		
16	1250 791 1004	1	Корпус рукоятки, левая		
17	1251 967 4000	1	Указательная табличка USA		
18	1251 967 4001	1	Указательная табличка CDN		
19	1251 967 1800	1	Табличка с техническими характеристиками MSA 200 C Euro		
20	1251 967 1801	1	Табличка с техническими характеристиками MSA 200 C USA		
21	1251 967 1802	1	Табличка с техническими характеристиками MSA 200 C CDN		
22	1251 967 1804	1	Табличка с техническими характеристиками MSA 200 C BR, J		
23	1250 791 0600	1	Полукожух рукоятки, левый		
24	1250 791 0601	1	Полукожух рукоятки, правый		
25	4851 430 9800	2	Стопорный рычаг	26	
26	0000 998 0402	2	Витая изгибная пружина		
27	1250 084 0900	1	Кожух		
28	9074 478 4435	10	Винт с цилиндрической головкой IS-P6 x 19		
29	4850 602 0900	1	Крышка USA, CDN		

(1) MSA 200 C-BQ



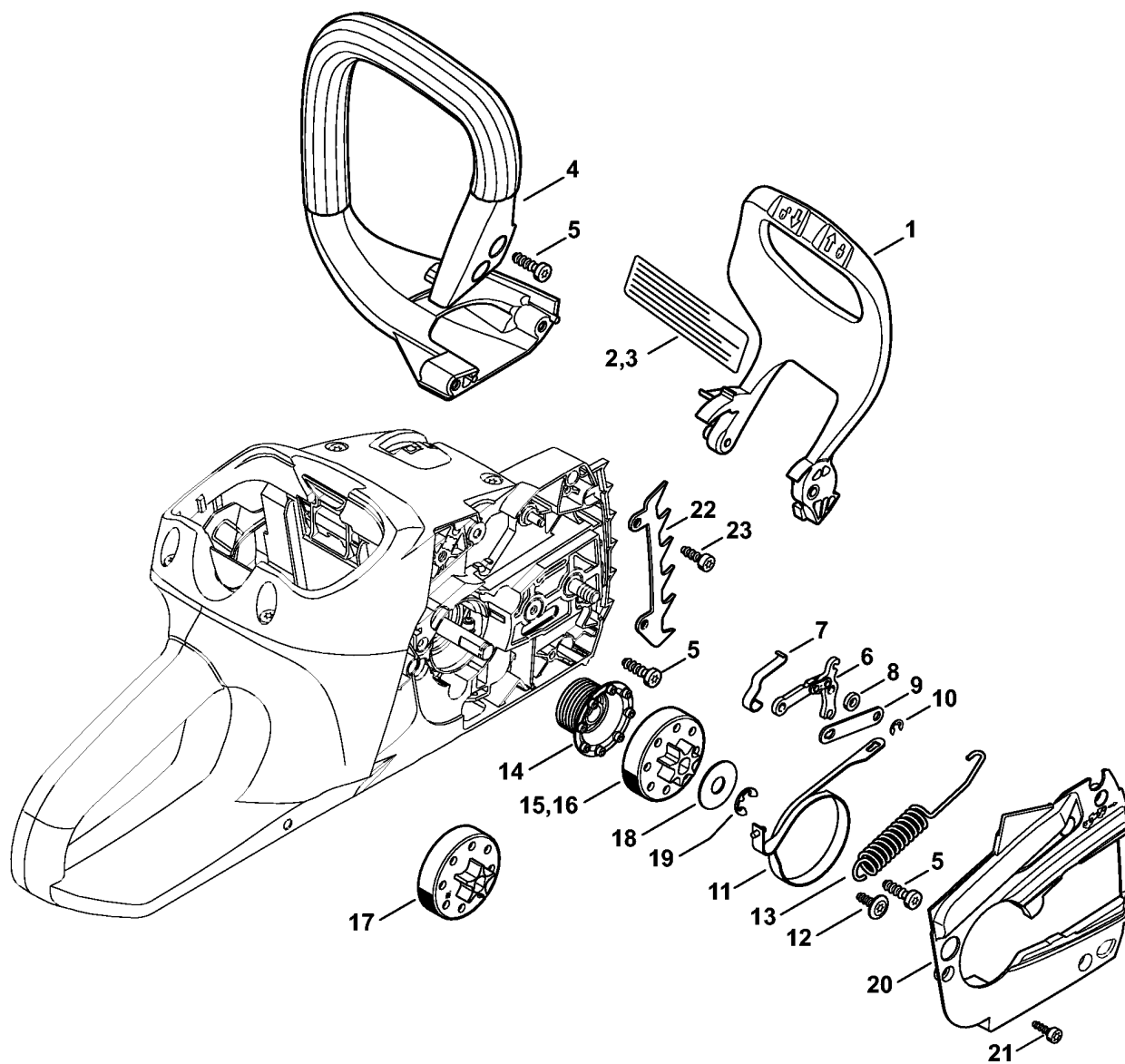
3699ET014 SC

(1) MSA 200 C-BQ

Электродвигатель

Ссылка №	Код артикула	К-во	Наименование	Включая
1	1251 600 0201	1	Электродвигатель	
2	* 1251 600 0200	1	Электродвигатель	
3	1251 400 2100	1	Блок управления	4, 7, 8
4	1250 400 0603	1	Контактная пластина	6
5	* 1250 400 0601	1	Контактная пластина	6
6	1250 404 8101	1	Крышка	
7	1250 791 3100	1	Пружина	
8	1251 430 1401	1	Электронный модуль	
9	* 1251 430 1400	1	Электронный модуль	
10	* 1250 430 0500	1	Выключатель	
11	1250 430 0501	1	Выключатель	
12	0000 951 1100	3	Винт IS-D5x20	

Устройство для защиты рук - Тормоз пильной цепи

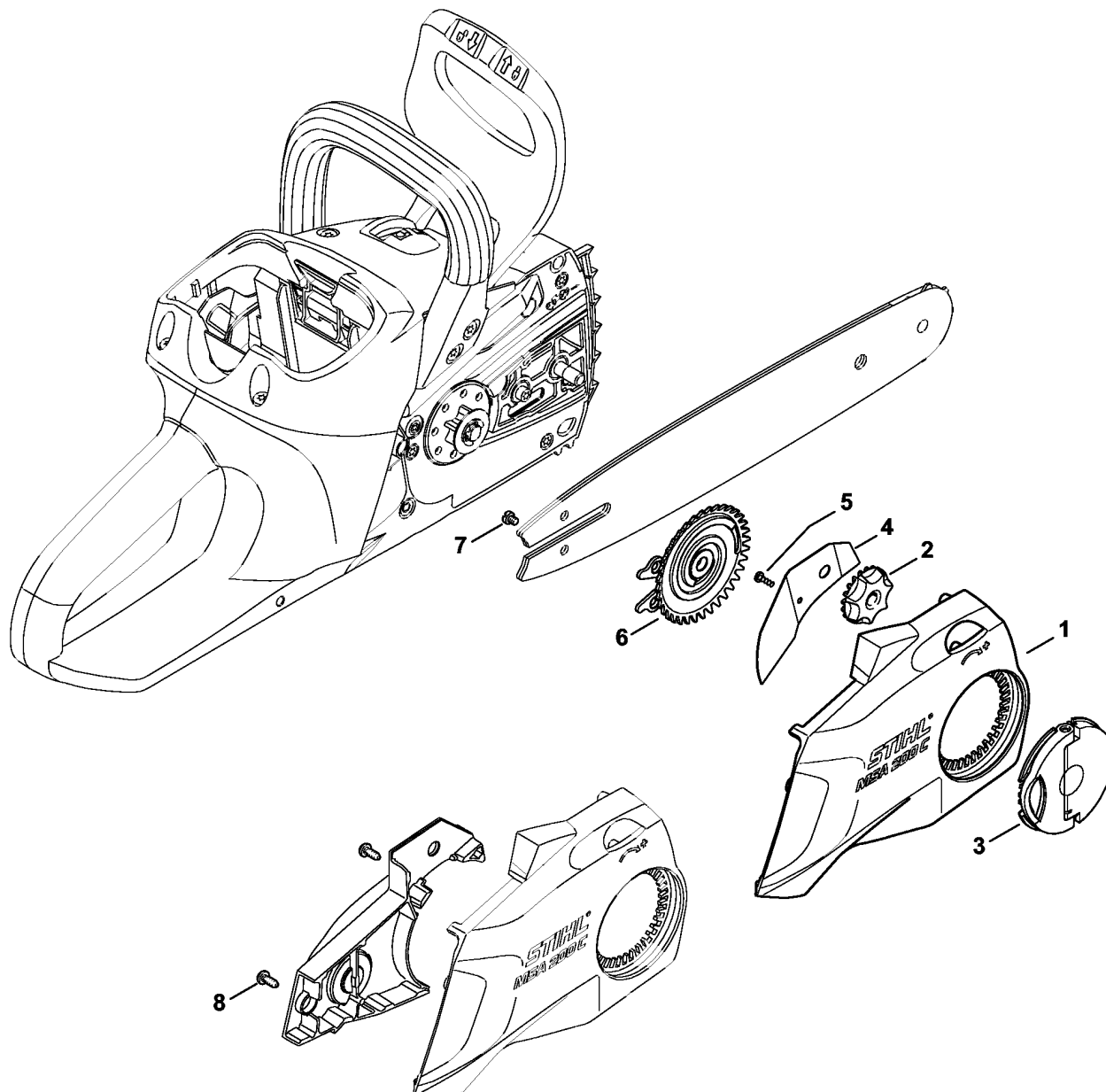


7125ET012-SC

Устройство для защиты рук - Тормоз пильной цепи

Ссылка №	Код артикула	К-во	Наименование	Включая	Техническая информация
1	1250 792 9100	1	Приспособление для защиты рук		
2	1251 967 3400	1	Указательная табличка USA		
3	1251 967 3401	1	Указательная табличка CDN		
4	1250 791 1700	1	Трубчатая рукоятка		
5	9074 478 4435	5	Винт с цилиндрической головкой IS-P6 x 19		
6	1128 160 5000	1	Рычаг		
7	1123 162 7800	1	Плоская пружина		
8	0000 958 0506	1	Шайба		
9	1123 162 5800	1	Накладка		
10	9460 624 0400	1	Стопорная шайба 4		
11	1250 160 5400	1	Тормозная лента		
12	0000 951 1105	1	Винт с цилиндрической головкой IS P5 x 14		
13	1250 162 7900	1	Пружина растяжения		
14	1250 640 7101	1	Червяк		
15	1250 642 1200	1	Цепная звёздочка 1/4" Риссо 7 зубьев		
16	* 1251 642 1200	1	Цепная звёздочка 1/4" Риссо 6 зубьев		
17	1251 642 1201	1	Цепная звёздочка 3/8" Риссо 5 зубьев (B)		35.2012
18	0000 958 0532	1	Шайба		
19	9460 624 0801	1	Стопорная шайба 8 x 1,3		
20	1251 021 1101	1	Крышка		
21	9074 478 3005	3	Винт с цилиндрической головкой IS-P4 x14		
	1251 660 0800	1	Зубчатый упор	22, 23	
22	1123 664 0500	1	Зубчатый упор		
23	9074 477 4132	2	Винт с цилиндрической головкой IS-P5x18		

Крышка цепной звёздочки

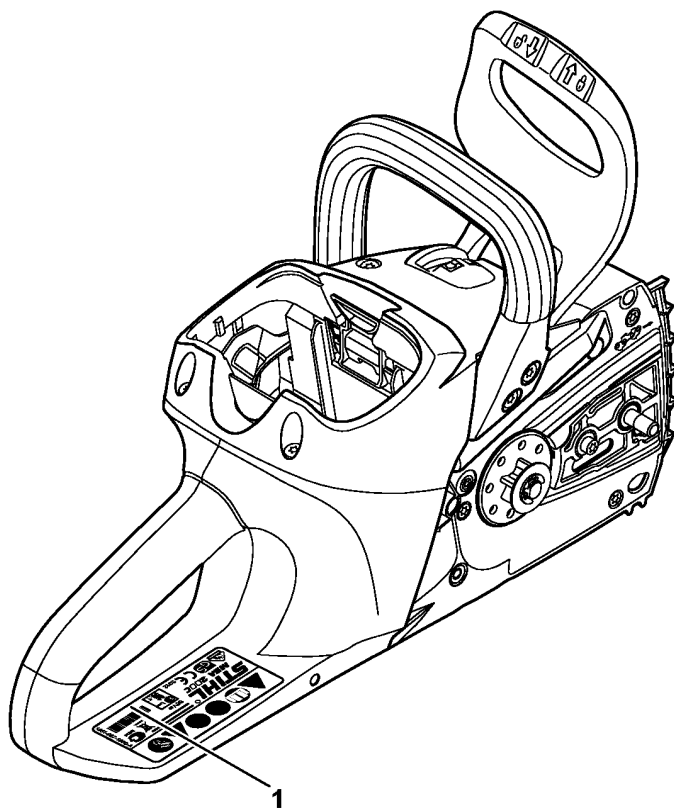


7125ET013 SC

(1) MSA 200 C-BQ

Крышка цепной звёздочки

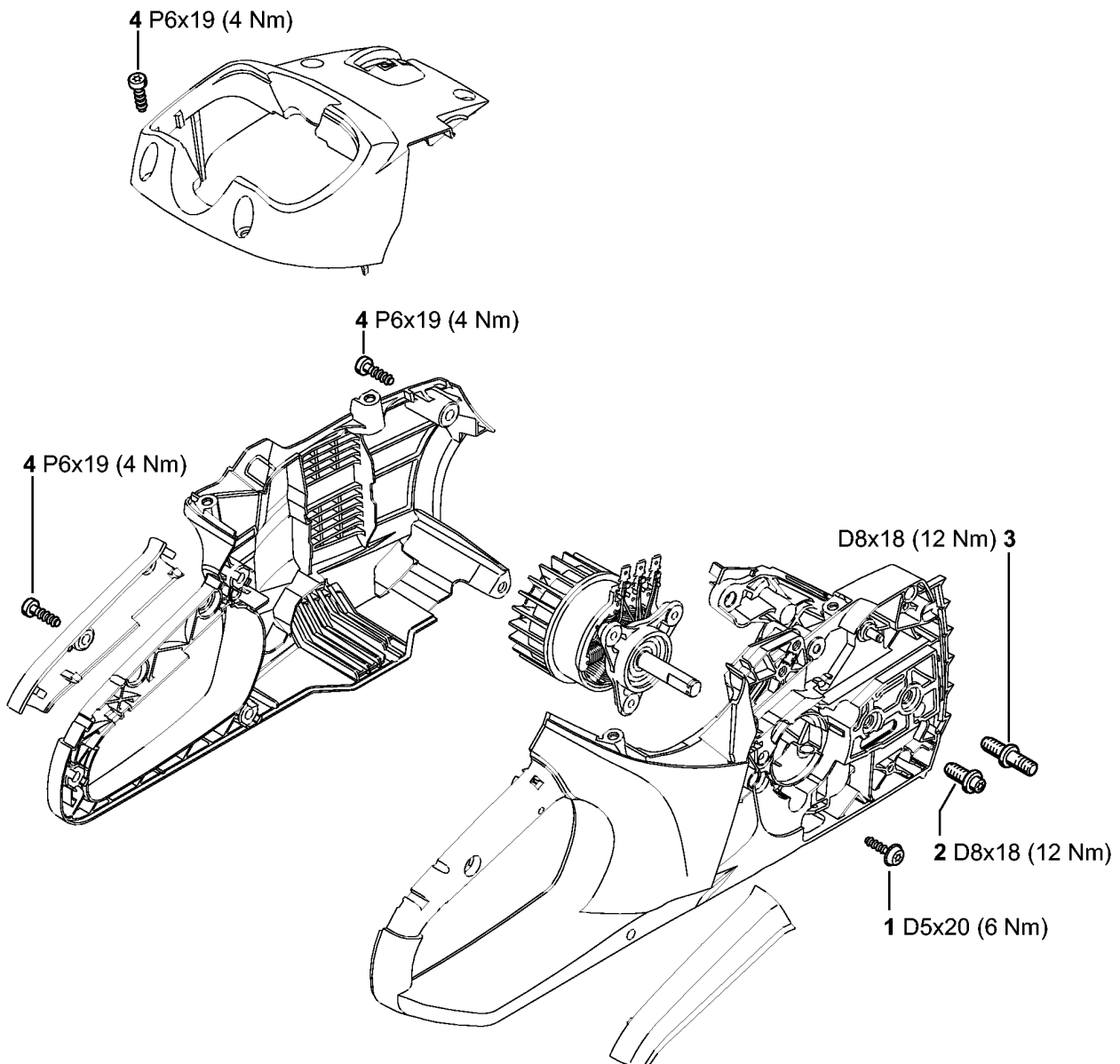
Ссылка №	Код артикула	К-во	Наименование	Включая
1	1251 640 1707	1	Крышка цепной звёздочки	2 - 5
2	1123 648 2202	1	Колесо натяжного устройства	
3	1121 660 1000	1	Барашковая гайка	
4	1123 648 3800	1	Защитный щиток	
5	9104 003 8600	1	Винт с цилиндрической головкой P3 x 10	
6	1123 660 3001	1	Упругая зажимная шайба	7
7	9041 319 0600	1	Винт с цилиндрической головкой M4 x 5	
8	* 9074 478 2970	2	Винт с цилиндрической головкой IS-P4 x 10	



7125ET004 AM

Заводской номер агрегата

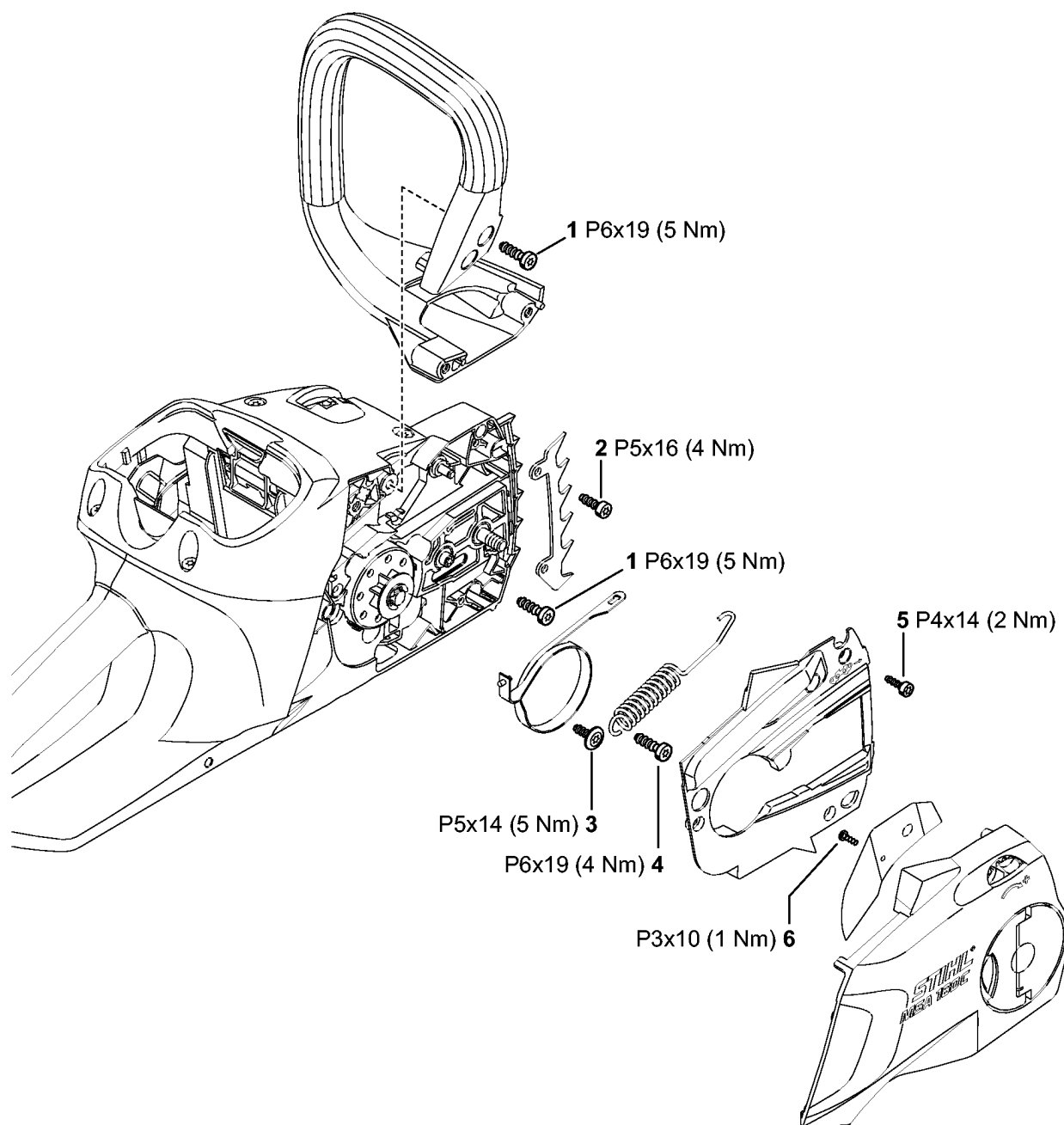
Ссылка №	К-во	Наименование
1	1	Положение агрегата номер



3998ET017 SC

Момент затяжки

Ссылка №	Код артикула	К-во	Наименование
1	0000 951 1100	3	Винт IS-D5x20
2	1123 664 2402	1	Шпилька
3	1123 664 2400	1	Шпилька
4	9074 478 4435	10	Винт с цилиндрической головкой IS-P6 x 19



3899ET018 SC

Момент затяжки

Ссылка №	Код артикула	К-во	Наименование
1	9074 478 4435	5	Винт с цилиндрической головкой IS-P6 x 19
2	9074 477 4132	2	Винт с цилиндрической головкой IS-P5x18
3	0000 951 1105	1	Винт с цилиндрической головкой IS P5 x 14
4	9074 478 3005	3	Винт с цилиндрической головкой IS-P4 x14
5	9104 003 8600	1	Винт с цилиндрической головкой P3 x 10