

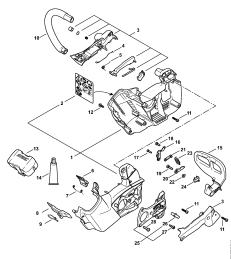
**02-2020-CZ-PL-RUS**

**Содержание**

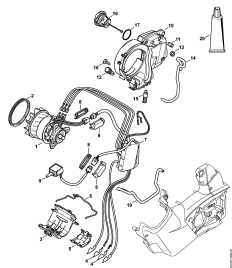
---

MSA 161 T	4
Картер двигателя - Трубчатая рукоятка	6
Электродвигатель - Электронный модуль - Масляный бачок	8
Крышка цепной звёздочки	10
Заводской номер агрегата	12

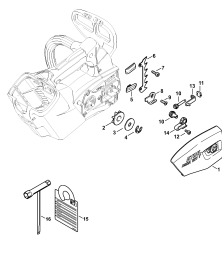




Картер двигателя -  
Трубчатая рукоятка



Электродвигатель -  
Электронный модуль -  
Масляный бачок



Крышка цепной  
звёздочки



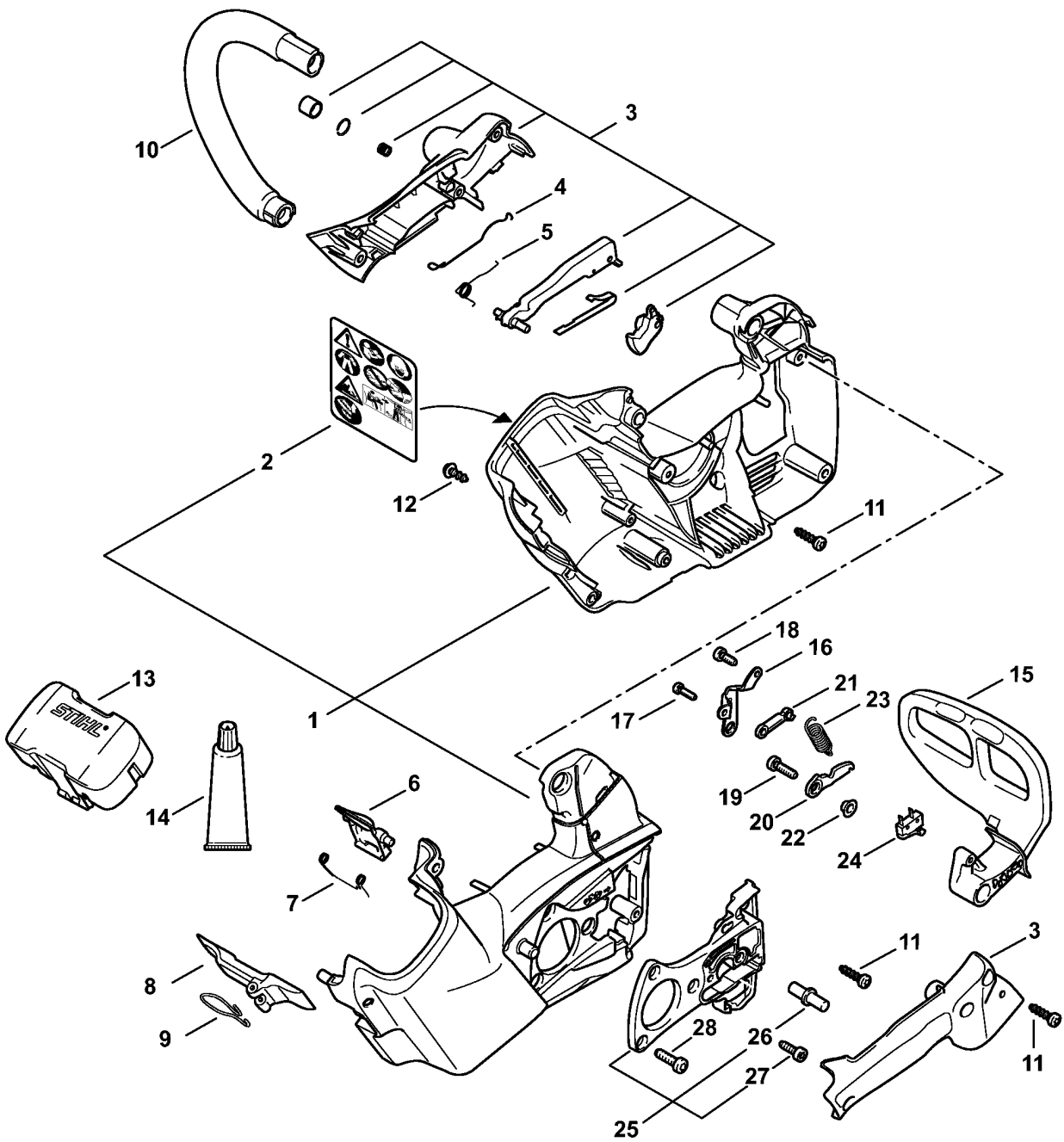
Заводской номер  
агрегата

**MSA 161 T**

---

Наименование	Техническая информация
Картер двигателя - Трубчатая рукоятка	
Электродвигатель - Электронный модуль - Масляный бачок	
Крышка цепной звёздочки	
Заводской номер агрегата	

**Картер двигателя - Трубчатая рукоятка**



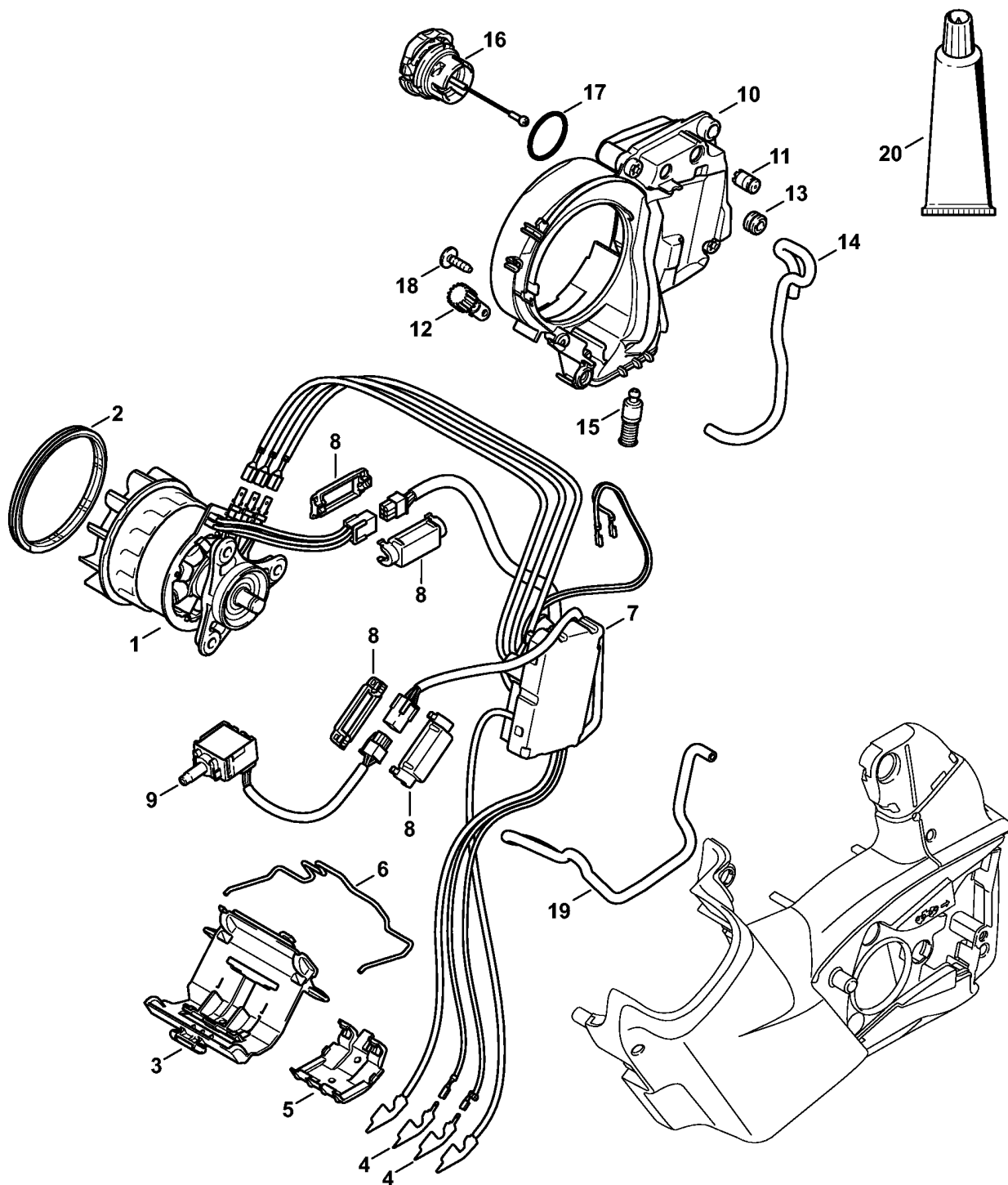
1252-GET-0012-A0

(1) MSA 161 T

## Картер двигателя - Трубчатая рукоятка

Ссылка №	Код артикула	К-во	Наименование	Включая
1	1252 600 0812	1	Картер двигателя (1)	2
2	0000 967 7370	1	Табличка с предупредительной надписью MSA T (1)	
3	1252 007 3800	1	Комплект элементов управления (1)	
4	1252 435 1501	1	Фиксатор (1)	
5	1252 182 4500	1	Витая изгибная пружина (1)	
6	4852 435 7301	2	Стопорный рычаг (1)	
7	0000 998 0408	2	Витая изгибная пружина (1)	
8	1252 791 5400	1	Держатель (1)	
9	1252 352 5000	1	Проушина (1)	
10	1252 791 1700	1	Трубчатая рукоятка (1)	
11	9074 478 4435	3	Винт с цилиндрической головкой IS-P6 x 19 (1)	
12	9104 003 8733	8	Винт с цилиндрической головкой P4 x 16 (1)	
13	4850 602 0900	1	Крышка (B) (1)	
14	0781 120 1109	1	Многоцелевая смазка 80 g (B) (1)	
15	1252 790 9100	1	Приспособление для защиты рук (1)	
16	1252 706 0400	1	Усиление (1)	
17	9074 478 3005	1	Винт с цилиндрической головкой IS-P4 x14 (1)	
18	4221 084 5600	1	Винт со шлицевой головкой (1)	
19	9022 341 0983	1	Винт с цилиндрической головкой IS-M5 x 16 (1)	
20	1252 162 5000	1	Рычаг (1)	
21	1128 162 5001	1	Рычаг (1)	
22	1252 711 2402	1	Втулка (1)	
23	1252 162 7904	1	Пружина растяжения (1)	
24	1250 430 0500	1	Выключатель (1)	
25	1252 600 1600	1	Крепёжная плита (1)	26, 27
26	4857 664 2400	1	Шпилька M8 (1)	
27	1143 664 2402	1	Шпилька M5 (1)	
28	9075 478 4085	1	Винт с цилиндрической головкой IS-D5 x 18 (1)	

(1) MSA 161 T



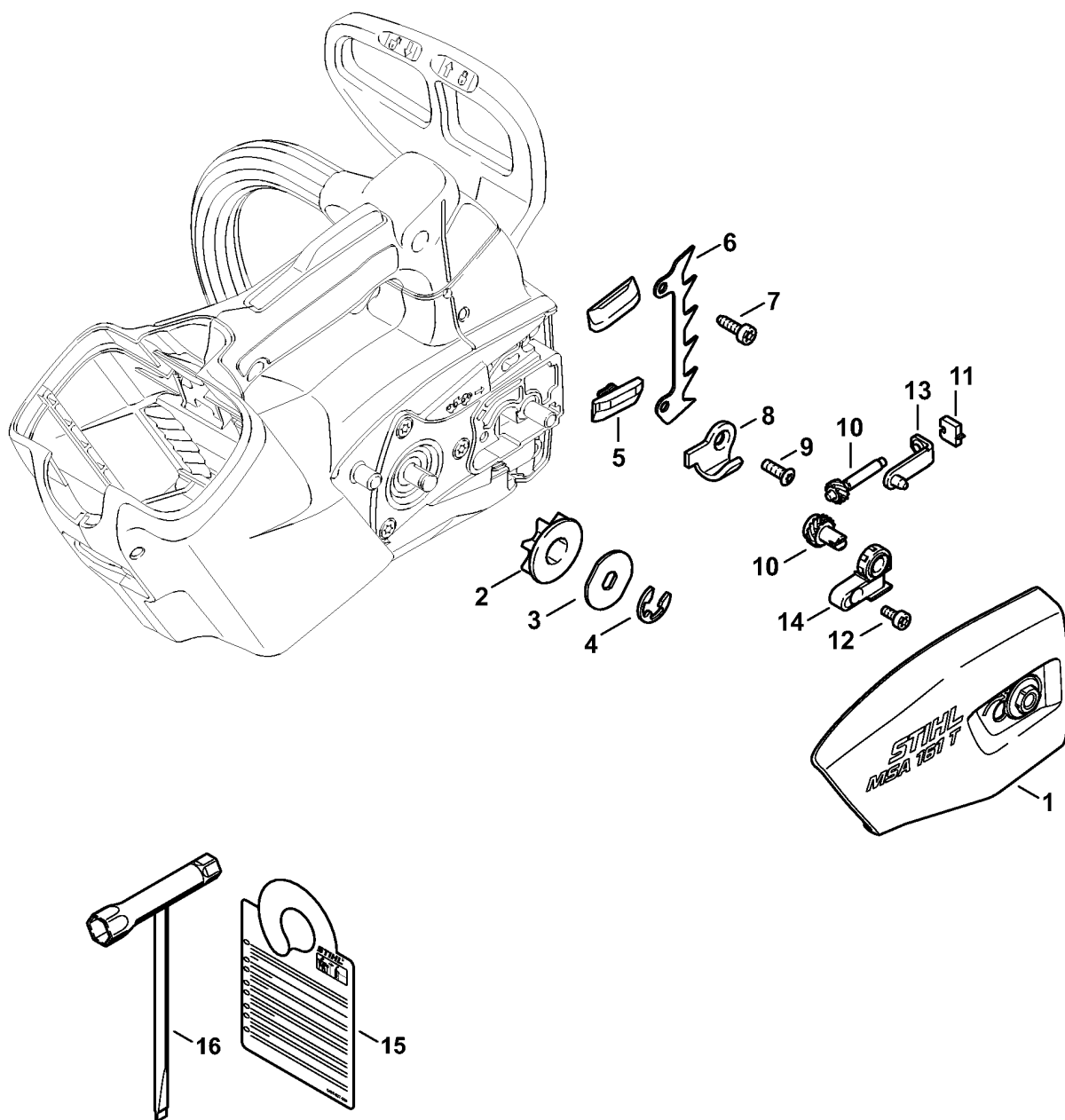
1252-GET-0006-A0

(1) MSA 161 T



Ссылка №	Код артикула	К-во	Наименование	Включая
1	1252 600 0203	1	Электродвигатель	2
2	1252 640 7100	1	Червяк	
3	1252 404 0800	1	Контактная пластина	
4	1252 431 2100	2	Вставной язычок	
5	1252 404 0801	1	Контактная пластина	
6	1252 791 3100	1	Пружина	
7	1252 430 1401	1	Электронный модуль	
8	1252 440 1500	2	Корпус штекерного разъема	
9	1252 430 0501	1	Выключатель	
10	1252 350 4400	1	Масляный бак	11 - 17
11	1128 640 9100	1	Клапан	
12	4857 640 3200	1	Масляный насос	
13	0000 989 0816	1	Защитная насадка от дождя	
14	0000 930 2803	1	Шланг 3,1x5,7 мм x 1 м, R3 (A,B)	
14	0712 923 8004	1	Шланг 3,1x5,7 мм x 10 м, R3 (A,B)	
15	1123 640 3800	1	Всасывающая головка	
16	0000 350 0536	1	Запорное устройство топливного бака	17
17	9645 948 2470	1	Круглое уплотнительное кольцо 23 x 3	
18	9104 003 8733	1	Винт с цилиндрической головкой P4 x 16	
19	0000 930 2803	1	Шланг 3,1x5,7 мм x 1 м, R3	
19	0712 923 8004	1	Шланг 3,1x5,7 мм x 10 м, R3	
20	0781 120 1109	1	Многоцелевая смазка 80 г (B)	

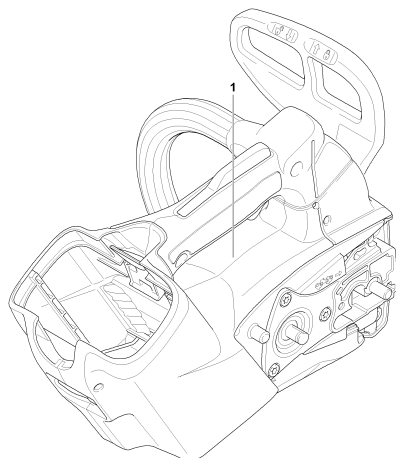
**Крышка цепной звёздочки**



1252-GET-1005-A0

**Крышка цепной звёздочки**

Ссылка №	Код артикула	К-во	Наименование
1	1252 640 1702	1	Крышка цепной звёздочки (1)
2	1252 642 1202	1	Цепная звёздочка 1/4"Р 10 зубьев (1)
3	4182 162 8900	1	Шайба (1)
4	9460 624 0600	1	Стопорная шайба 6 (1)
5	1123 648 6600	2	Скользкая планка (1)
6	1129 664 0500	1	Зубчатый упор (B) (1)
7	9075 478 4085	1	Винт с цилиндрической головкой IS-D5 x 18 (B) (1)
8	1141 656 7700	1	Цепной улавливатель (1)
9	9075 478 4119	1	Винт с цилиндрической головкой IS-D5 x 16 (1)
10	1123 007 1004	1	Комплект - Цилиндрическое зубчатое колесо / Натяжной болт (1)
11	1123 664 1400	1	Нажимная деталь (1)
12	9022 341 0650	1	Винт с цилиндрической головкой IS-M4 x 10 (1)
13	1123 640 1900	1	Зажимная подвижная деталь (1)
14	1123 664 2200	1	Защитное прикрытие (1)
15	0457 927 0002	1	Воблер (1)
16	1129 890 3401	1	Комбинированный гаечный ключ (1)



1254057 6011440

**Заводской номер агрегата**

---

Ссылка №	Код артикула	К-во	Наименование
1		1	Положение агрегата номер
1	0000 967 3447	1	Указательная табличка

---