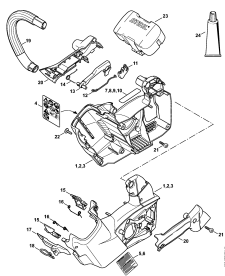


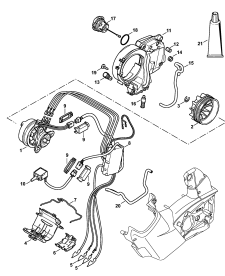
02-2017-CZ-PL-RUS

Содержание

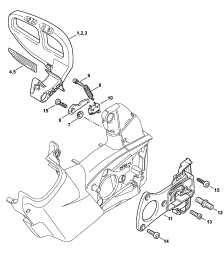
MSA 160 T	4
Картер двигателя - Трубчатая рукоятка	6
Электродвигатель - Электронный модуль - Масляный бачок	8
Устройство для защиты рук - Тормоз пильной цепи	10
Крышка цепной звёздочки	12
Заводской номер агрегата	14
Момент затяжки	16



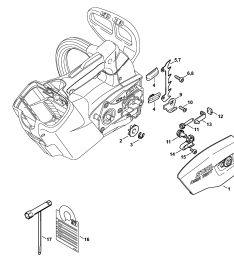
Картер двигателя -
Трубчатая рукоятка



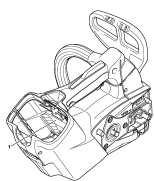
Электродвигатель -
Электронный модуль -
Масляный бачок



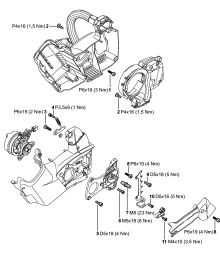
Устройство для защиты
рук - Тормоз пильной
цепи



Крышка цепной
звёздочки



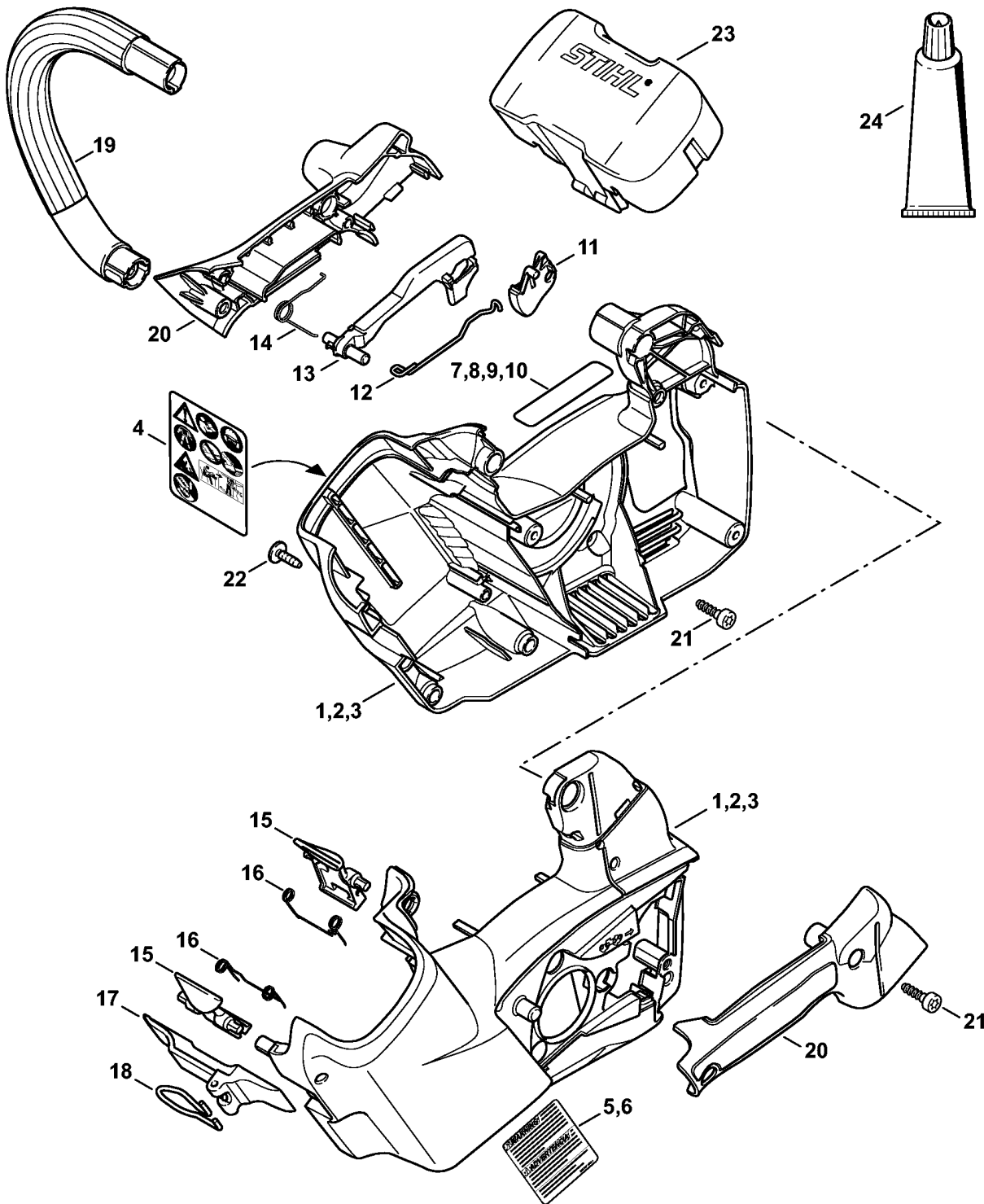
Заводской номер
агрегата



Момент затяжки

Наименование	Техническая информация
Картер двигателя - Трубчатая рукоятка	
Электродвигатель - Электронный модуль - Масляный бачок	
Устройство для защиты рук - Тормоз пильной цепи	
Крышка цепной звёздочки	
Заводской номер агрегата	
Момент затяжки	

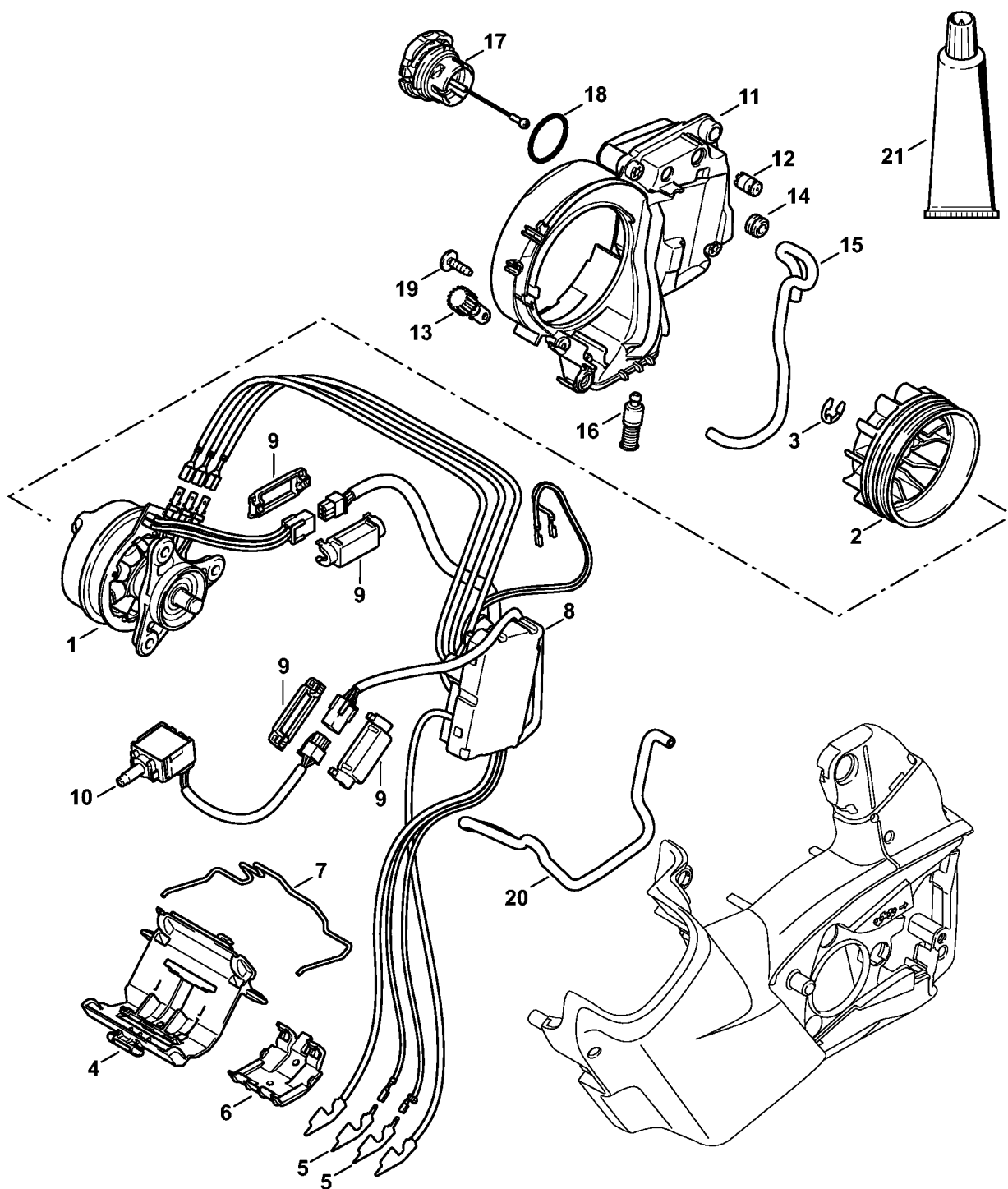
Картер двигателя - Трубчатая рукоятка



Картер двигателя - Трубчатая рукоятка

Ссылка №	Код артикула	К-во	Наименование	Включая
1	1252 600 0804	1	Картер двигателя	4
2	1252 600 0802	1	Картер двигателя USA	4, 5
3	1252 600 0803	1	Картер двигателя CDN	4, 6
4	0000 967 7370	1	Табличка с предупредительной надписью MSA T	
5	1252 967 4000	1	Указательная табличка MSA T USA	
6	1252 967 4003	1	Указательная табличка MSA T CDN	
7	1252 967 1800	1	Табличка с техническими характеристиками MSA 160 T Euro	
8	1252 967 1801	1	Табличка с техническими характеристиками MSA 160 T USA	
9	1252 967 1802	1	Табличка с техническими характеристиками MSA 160 T CDN	
10	1252 967 1804	1	Табличка с техническими характеристиками MSA 160 T BR, J	
11	1252 435 2400	1	Рукоятка переключения	
12	1252 435 1501	1	Фиксатор	
13	1252 435 6300	1	Стопор переключающего рычага	
14	1252 182 4500	1	Витая изгибная пружина	
15	4852 435 7301	2	Стопорный рычаг	
16	0000 998 0408	2	Витая изгибная пружина	
17	1252 791 5400	1	Держатель	
18	1252 352 5000	1	Проушина	
19	1252 791 1700	1	Трубчатая рукоятка	
20	1252 790 0600	1	Полукожух рукоятки	
21	9074 478 4435	3	Винт с цилиндрической головкой IS-P6 x 19	
22	9104 003 8733	8	Винт с цилиндрической головкой P4 x 16	
23	4850 602 0900	1	Крышка USA, CDN	
24	0781 120 1109	1	Трансмиссионная смазка 80 г (B)	

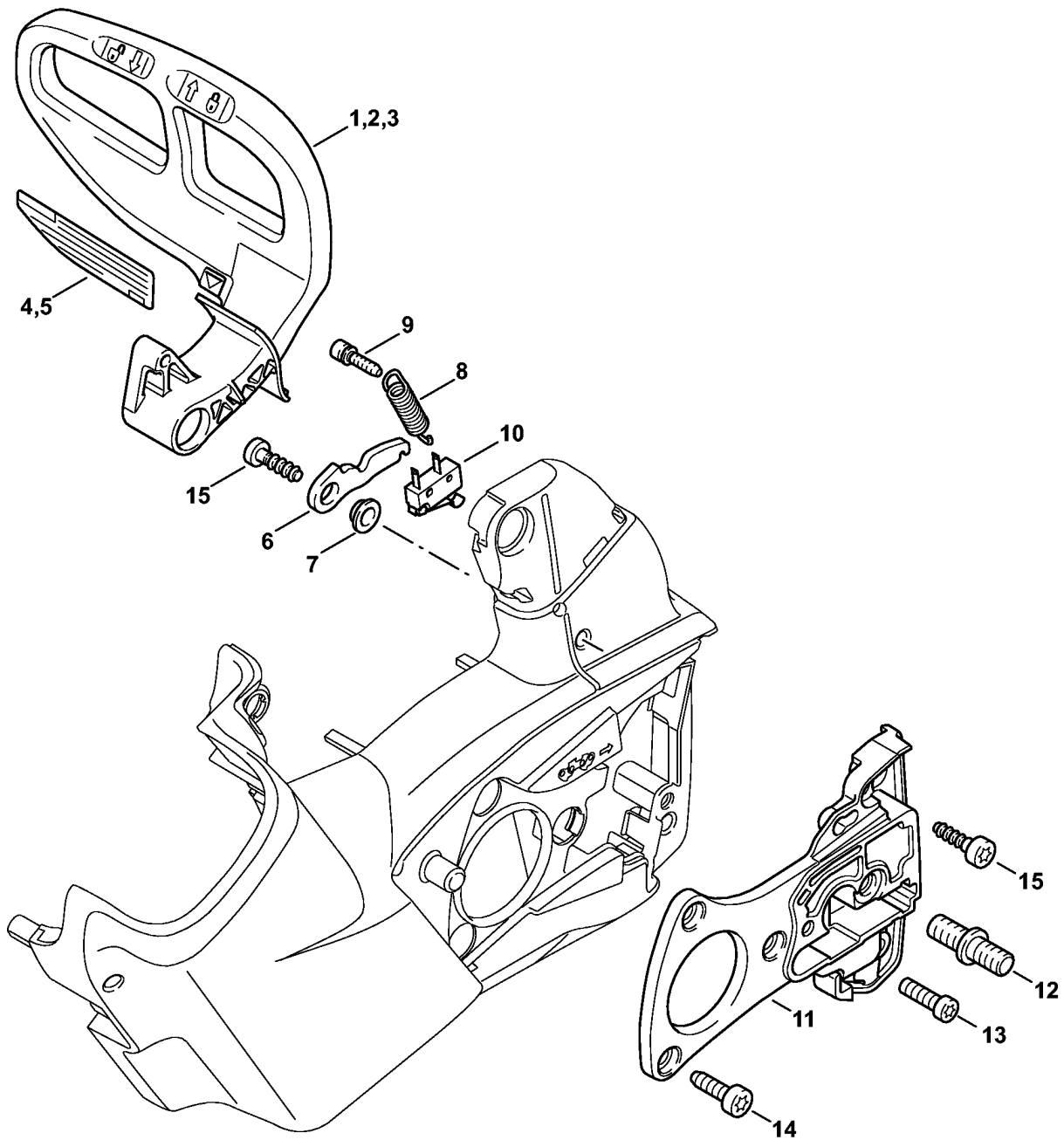
(1) MSA 160 T



9923ET001 AS

Ссылка №	Код артикула	К-во	Наименование	Включая
1	1252 600 0200	1	Электродвигатель	
2	4857 607 3000	1	Крыльчатка вентилятора	
3	9460 624 0801	1	Стопорная шайба 8 x 1,3	
4	1252 404 0800	1	Контактная пластина	
5	1252 431 2100	2	Вставной язычок	
6	1252 404 0801	1	Контактная пластина	
7	1252 791 3100	1	Пружина	
8	1252 430 1400	1	Электронный модуль	
9	1252 440 1500	2	Корпус штекерного разъема	
10	1252 430 0501	1	Выключатель	
11	4857 350 4410	1	Масляный бачок	12 - 18
12	1128 640 9100	1	Клапан	
13	4857 640 3200	1	Масляный насос	
14	0000 989 0816	1	Защитная насадка от дождя	
15		1	Маслозаборный шланг 3,1x5,7x225 мм (D)	
	0000 930 2803	1	Шланг 3,1x5,7 мм x 1 м, R3 (A,B)	
	0712 923 8004	1	Шланг 3,1x5,7 мм x 10 м, R3 (A,B)	
16	1123 640 3800	1	Всасывающая головка	
17	0000 350 0536	1	Запорное устройство топливного бака	18
18	9645 948 2470	1	Круглое уплотнительное кольцо 23 x 3	
19	9104 003 8733	1	Винт с цилиндрической головкой P4 x 16	
20		1	Маслозаборный шланг 3,1x5,7x300 мм (D)	
	0000 930 2803	1	Шланг 3,1x5,7 мм x 1 м, R3 (A,B)	
	0712 923 8004	1	Шланг 3,1x5,7 мм x 10 м, R3 (A,B)	
21	0781 120 1109	1	Трансмиссионная смазка 80 г (B)	

Устройство для защиты рук - Тормоз пильной цепи

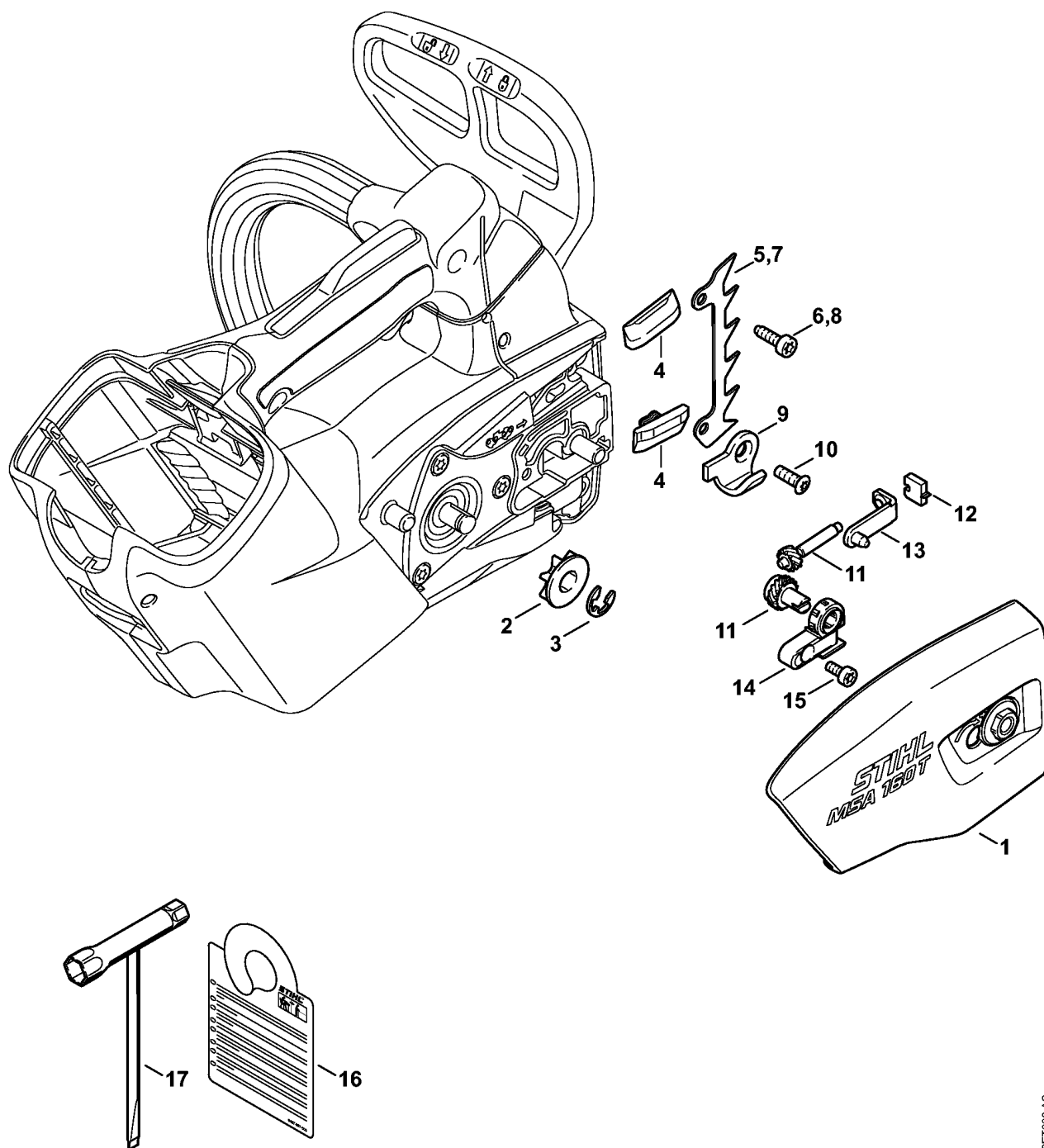


9923ET002 AS

Устройство для защиты рук - Тормоз пильной цепи

Ссылка №	Код артикула	К-во	Наименование	Включая
1	1252 790 9100	1	Приспособление для защиты рук	
2	1252 790 9101	1	Приспособление для защиты рук USA	4
3	1252 790 9102	1	Приспособление для защиты рук CDN	5
4	1252 967 3401	1	Указательная табличка USA	
5	1252 967 3402	1	Указательная табличка CDN	
6	1252 162 5000	1	Рычаг	
7	4249 711 2400	1	Втулка	
8	1252 162 7901	1	Пружина растяжения	
9	4128 182 6200	1	Шпилька	
10	1250 430 0500	1	Выключатель	
11	4857 600 1600	1	Крепёжная плита	12, 13
12	4857 664 2400	1	Шпилька M8	
13	1143 664 2402	1	Шпилька M5	
14	9075 478 4085	3	Винт с цилиндрической головкой IS-D5 x 18	
15	9074 478 4435	3	Винт с цилиндрической головкой IS-P6 x 19	

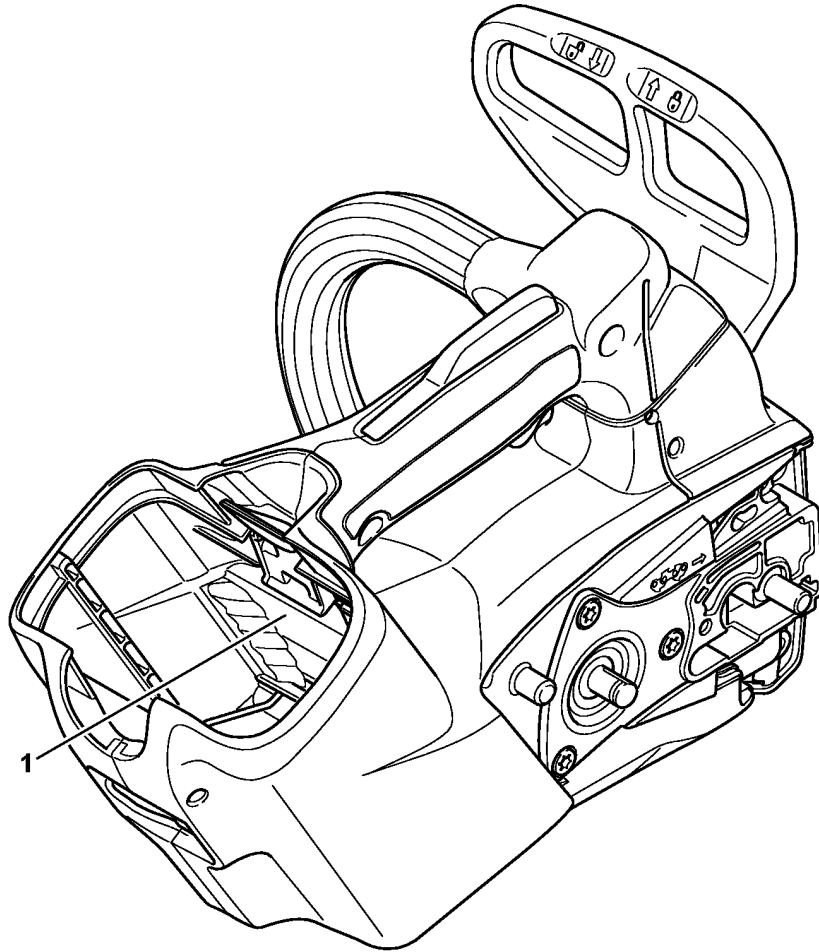
Крышка цепной звездочки



9923ET003 AS

Крышка цепной звёздочки

Ссылка №	Код артикула	К-во	Наименование
1	1252 640 1700	1	Крышка цепной звёздочки
2	1252 642 1201	1	Цепная звёздочка 1/4" Риссо 7 зубьев
3	9460 624 0801	1	Стопорная шайба 8 x 1,3
4	1123 648 6600	2	Скользящая планка
5	1129 664 0500	1	Зубчатый упор USA, CDN
6	9075 478 4085	1	Винт с цилиндрической головкой IS-D5 x 18 USA, CDN
7	1129 664 0500	1	Зубчатый упор (B)
8	9075 478 4085	1	Винт с цилиндрической головкой IS-D5 x 18 (B)
9	1141 656 7700	1	Цепной улавливатель
10	9075 478 4119	1	Винт с цилиндрической головкой IS-D5 x 16
11	1123 007 1004	1	Комплект - Цилиндрическое зубчатое колесо / Натяжной болт
12	1123 664 1400	1	Нажимная деталь
13	1123 640 1900	1	Зажимная подвижная деталь
14	1123 664 2200	1	Защитное прикрытие
15	9022 341 0650	1	Винт с цилиндрической головкой IS-M4 x 10
16	0457 927 0000	1	Воблер TopHandle Europa
17	1129 890 3401	1	Комбинированный гаечный ключ

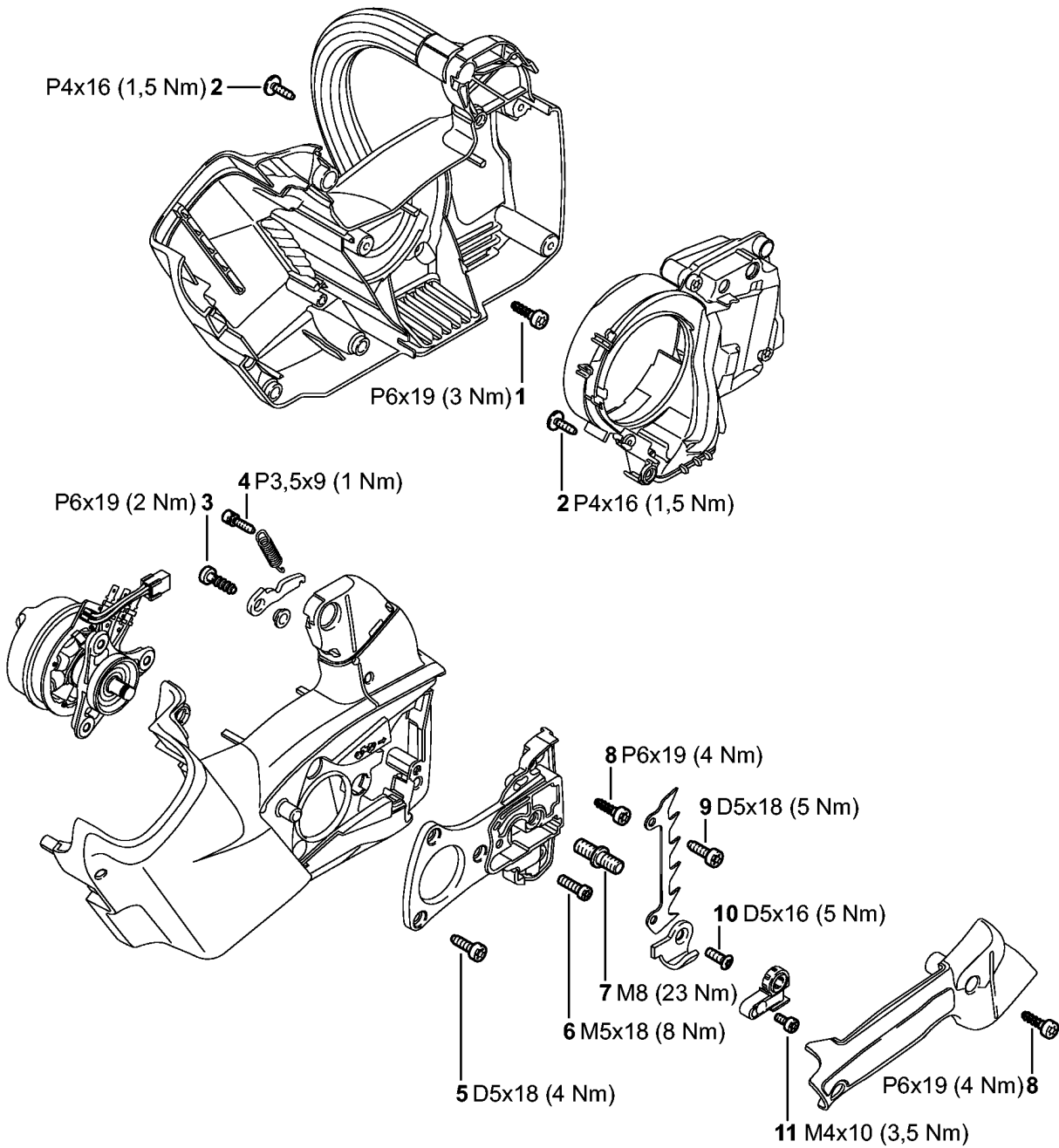


9923ET004 AS

(1) MSA 160 T

Заводской номер агрегата

Ссылка №	К-во	Наименование
1	1	Положение агрегата номер



9923ET005 AS

Момент затяжки

Ссылка №	Код артикула	К-во	Наименование
1	9074 478 4435	1	Винт с цилиндрической головкой IS-P6 x 19
2	9104 003 8733	9	Винт с цилиндрической головкой P4 x 16
3	9074 478 4435	1	Винт с цилиндрической головкой IS-P6 x 19
4	4128 182 6200	1	Шпилька
5	9075 478 4085	3	Винт с цилиндрической головкой IS-D5 x 18 Блокирующее зубчатое зацепление
6	1143 664 2402	1	Шпилька М5 микрокапсулированный с блокирующим зубчатым зацеплением
7	4857 664 2400	1	Шпилька М8 Стопорящий состав нормальной плотности
8	9074 478 4435	2	Винт с цилиндрической головкой IS-P6 x 19
9	9075 478 4085	1	Винт с цилиндрической головкой IS-D5 x 18 Блокирующее зубчатое зацепление
10	9075 478 4118	1	Винт с цилиндрической головкой IS-D5 x 16
11	9022 341 0650	1	Винт с цилиндрической головкой IS-M4 x 10 микрокапсулированный с блокирующим зубчатым зацеплением