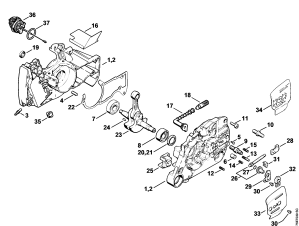


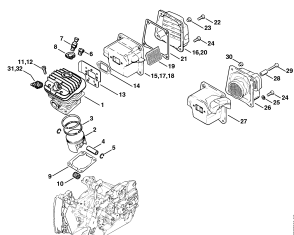
02-2017-CZ-PL-RUS

Содержание

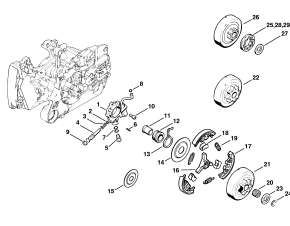
MS 440	4
Картер - Коленчатый вал	6
Цилиндр	9
Масляный насос - Муфта	12
Тормоз пильной цепи - Крышка цепной звёздочки	14
Система зажигания	17
Пусковое устройство	20
Корпус топливного бака	22
Антивибрационная система	25
Карбюратор HD-15, HD-17	28
Кожух - Воздушный фильтр	31
Трубчатая рукоятка - Нагревательная плёнка	33
Инструмент - Специальные принадлежности	35
Набор для переоборудования - Пила для спасательных работ Не для USA (27.2000), (31.2005), (15.2007)	37
Заводской номер агрегата	40



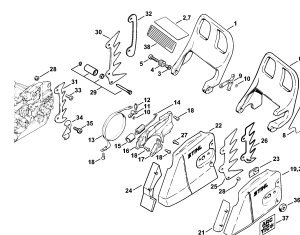
Картер - Коленчатый вал



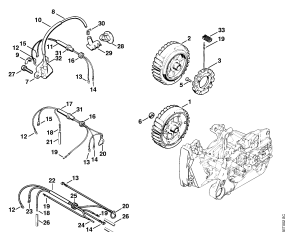
Цилиндр



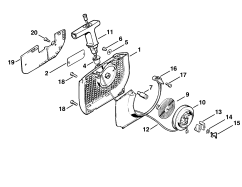
Масляный насос - Муфта



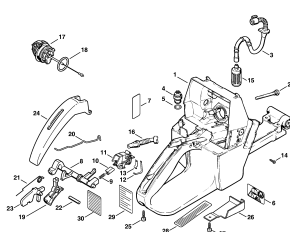
Тормоз пильной цепи - Крышка цепной звёздочки



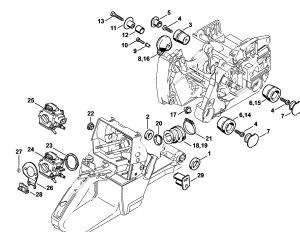
Система зажигания



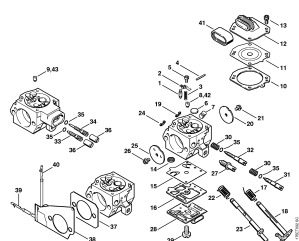
Пусковое устройство



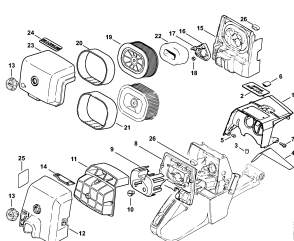
Корпус топливного бака



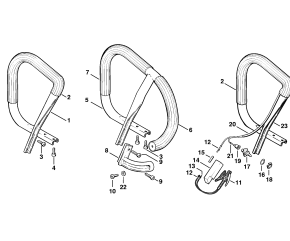
Антивибрационная система



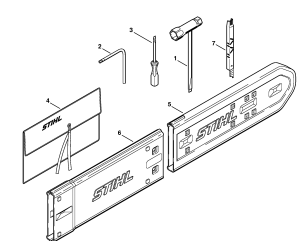
Карбюратор HD-15, HD-17



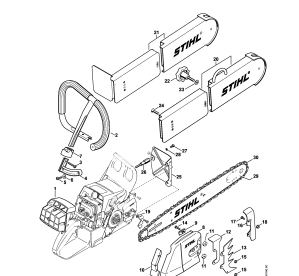
Кожух - Воздушный фильтр



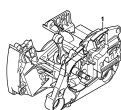
Трубчатая рукоятка - Нагревательная плёнка



Инструмент - Специальные принадлежности



Набор для переоборудования - Пила для спасательных работ Не для USA (27.2000), (31.2005), (15.2007)



Заводской номер агрегата

Наименование

Картер - Коленчатый вал

Цилиндр

Масляный насос - Муфта

Тормоз пильной цепи - Крышка цепной звёздочки

Система зажигания

Пусковое устройство

Корпус топливного бака

Антивибрационная система

Карбюратор HD-15, HD-17

Кожух - Воздушный фильтр

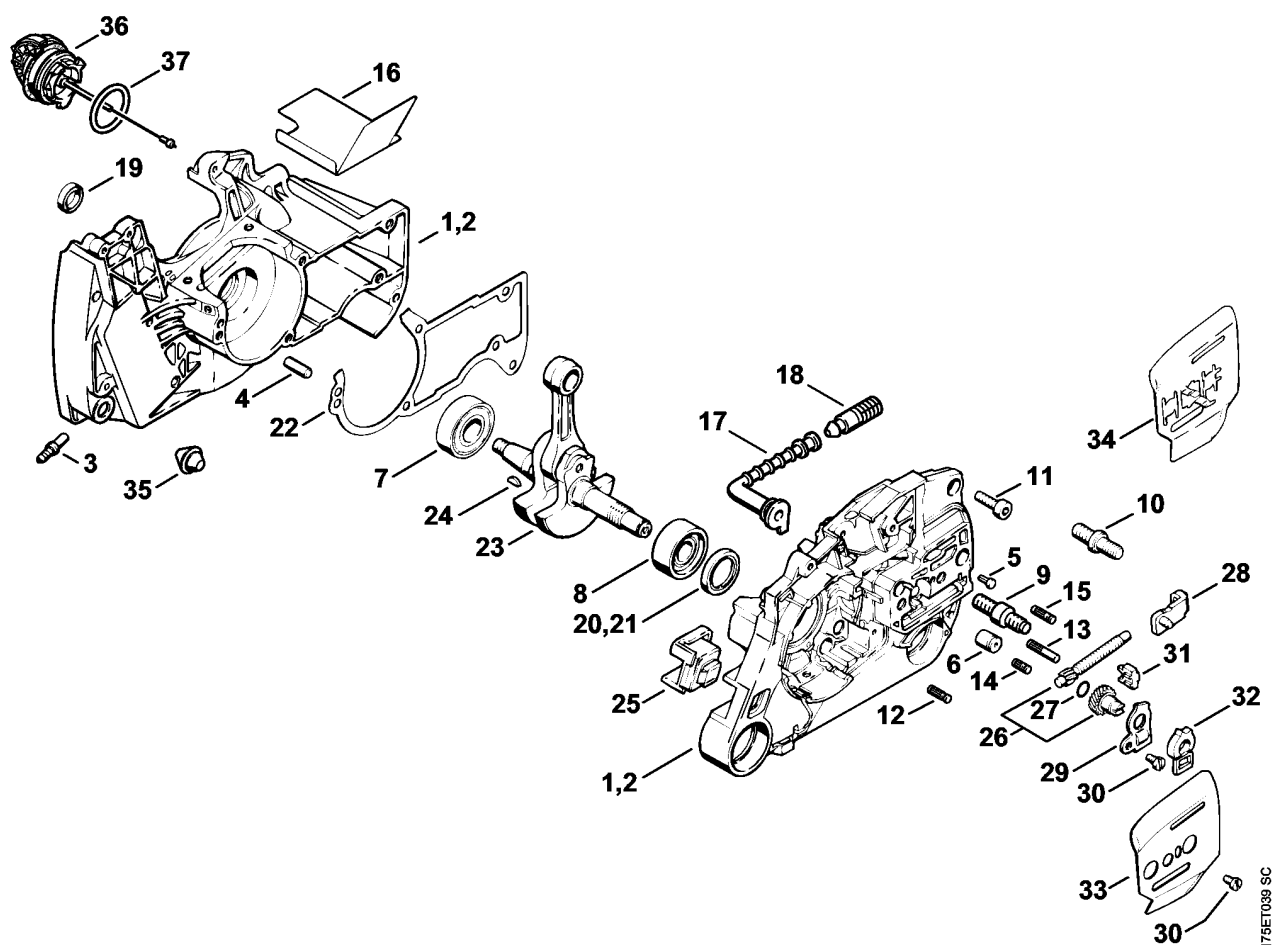
Трубчатая рукоятка - Нагревательная плёнка

Инструмент - Специальные принадлежности

Набор для переоборудования - Пила для спасательных работ Не для USA (27.2000), (31.2005), (15.2007)

Заводской номер агрегата

Картер - Коленчатый вал



(1) MS 440, (2) MS 440-D, (3) MS 440-N, (4) MS 440-RZ Magnum, (5) MS 440-VWZ Magnum Arctic, (6) MS 440-W, (7) MS 440-Z, (8) MS 440-Z Magnum

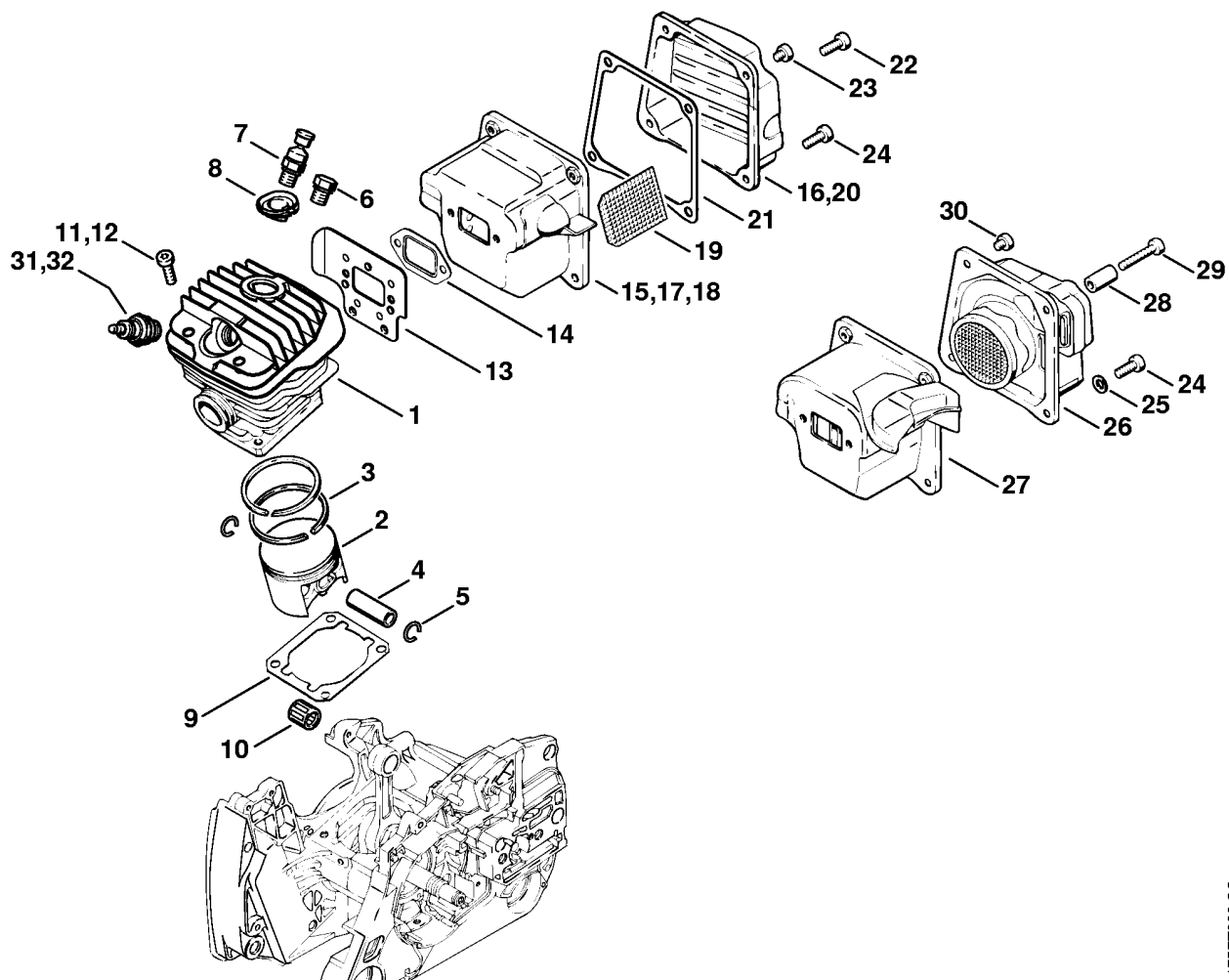
Картер - Коленчатый вал

Ссылка №	Код артикула	К-во	Наименование	Включая	Техническая информация
1	1128 020 2139	1	Картер	3 - 9, 11 - 16, 35 - 37	8.2012
2	* 1128 020 2138	1	Картер	3 - 8, 10 - 16, 35 - 37	8.2012 15.2007
3	0000 988 5211	1	Патрубок		
4	9371 470 2610	2	Цилиндрический штифт 5 x 18		
5	0000 974 1200	1	Цилиндрический просечной штифт 2,6 x 8		
6	1128 640 9100	1	Клапан		
7	9503 003 0346	1	Радиальный шарикоподшипник 6202		
8	9523 003 4275	1	Радиальный шарикоподшипник 15 x 35 x 13		
9	1138 664 2400	2	Шпилька		
10	* 0000 953 6605	2	Шпилька М8		15.2007
11	9022 371 1020	5	Винт с цилиндрической головкой IS-M5 x 20		
12	1120 162 5200	1	Палец		
13	1121 162 5205	1	Палец		
14	1128 162 5200	1	Палец		
15	1121 162 5200	1	Палец		
16	1128 084 8302	1	Отражательная плёнка		
17	1122 647 9400	1	Шланг		
18	1117 640 3800	1	Всасывающая головка		
19	9640 003 1320	1	Сальник 13 x 19 x 4		
20	9640 003 1972	1	Сальник 18 x 29,6 x 5/3 (1,3,4,5,6,7,8)		
21	9640 951 1972	1	Сальник 18 x 29,6 x 5/3 Кат. (2)		
22	1128 029 0500	1	Уплотнение		
23	1128 030 0406	1	Коленчатый вал	24	25.2005
24	1120 036 8500	1	Сегментная шпонка 2 x 3,7		
25	1124 791 2800	1	Упорный буфер		
26	1125 007 1021	1	Комплект - Цилиндрическое зубчатое колесо / Натяжной болт	27	
27	9646 945 0490	1	Круглое уплотнительное кольцо 7 x 1,5		
28	1125 640 1900	1	Зажимная подвижная деталь		
29	1122 664 2200	1	Защитный щиток		

(1) MS 440, (2) MS 440-D, (3) MS 440-N, (4) MS 440-RZ Magnum, (5) MS 440-VWZ Magnum Arctic, (6) MS 440-W, (7) MS 440-Z, (8) MS 440-Z Magnum

Картер - Коленчатый вал

Ссылка №	Код артикула	К-во	Наименование	Включая	Техническая информация
30	9041 216 0630	2	Винт с цилиндрической головкой М4 x 8		
31	1125 664 1400	1	Нажимная деталь		
32	1122 664 4500	1	Опора		
33	1128 664 1001	1	Боковой лист, внутренний 0,9 мм		
34	1128 664 1002	1	Боковой лист, внутренний (В)		15.2007
35	1133 791 5900	1	Упорный буфер		
36	0000 350 0533	1	Запорное устройство топливного бака	37	8.2012
37	9645 948 7734	1	Круглое уплотнительное кольцо 25 x 3,5		8.2012
	1128 007 1050	1	Набор уплотнений (В)	16, 19, 21, 22	



(1) MS 440, (2) MS 440-D, (3) MS 440-N, (4) MS 440-RZ Magnum, (5) MS 440-VWZ Magnum Arctic, (6) MS 440-W, (7) MS 440-Z, (8) MS 440-Z Magnum

Цилиндр

Ссылка №	Код артикула	К-во	Наименование	Включая	До	Техническая информация
1	1128 020 1227	1	Цилиндр с поршнем, Ø 50 мм	2 - 6		
2	1128 030 2015	1	Поршень, Ø 50 мм	3 - 5		
3	1128 034 3000	2	Компрессионное поршневое кольцо, Ø 50 x 1,2 мм			
4	1128 034 1501	1	Поршневой палец 12 x 8 x 35			
5	9463 650 1200	2	Пружинное стопорное кольцо 12 x 1			
6	1122 025 2200	1	Пробка			
7	1128 020 9400	1	Декомпрессионный клапан			
8	1122 084 1405	1	Защитное покрытие			
9	1128 029 2301	1	Уплотнение цилиндра 0,5 мм (1,2,4,5,6,7,8)			
9	1128 029 2302	1	Уплотнение цилиндра 1 мм Малосжатый (3)			
10	9512 003 3061	1	Комплект игольчатых роликов 12 x 15 x 15			
11	9022 371 1050	4	Винт с цилиндрической головкой IS-M5 x 25			
12	* 9022 371 1020	4	Винт с цилиндрической головкой IS-M5 x 20		162936785	30.2004
13	1128 141 3201	1	Охлаждающий лист			
14	1125 149 0601	1	Уплотнение глушителя			
15	1128 140 0600	1	Шумоглушитель (1,3,6)	16		
16	1128 145 0803	1	Верхний полукожух (1,3,6)			
17	1128 140 0607	1	Шумоглушитель AUS, NZ (7)	19, 20		
18	1128 140 0604	1	Шумоглушитель USA, CDN (4,5,8)	19, 20		
19	1118 141 9006	1	Решётка USA,			

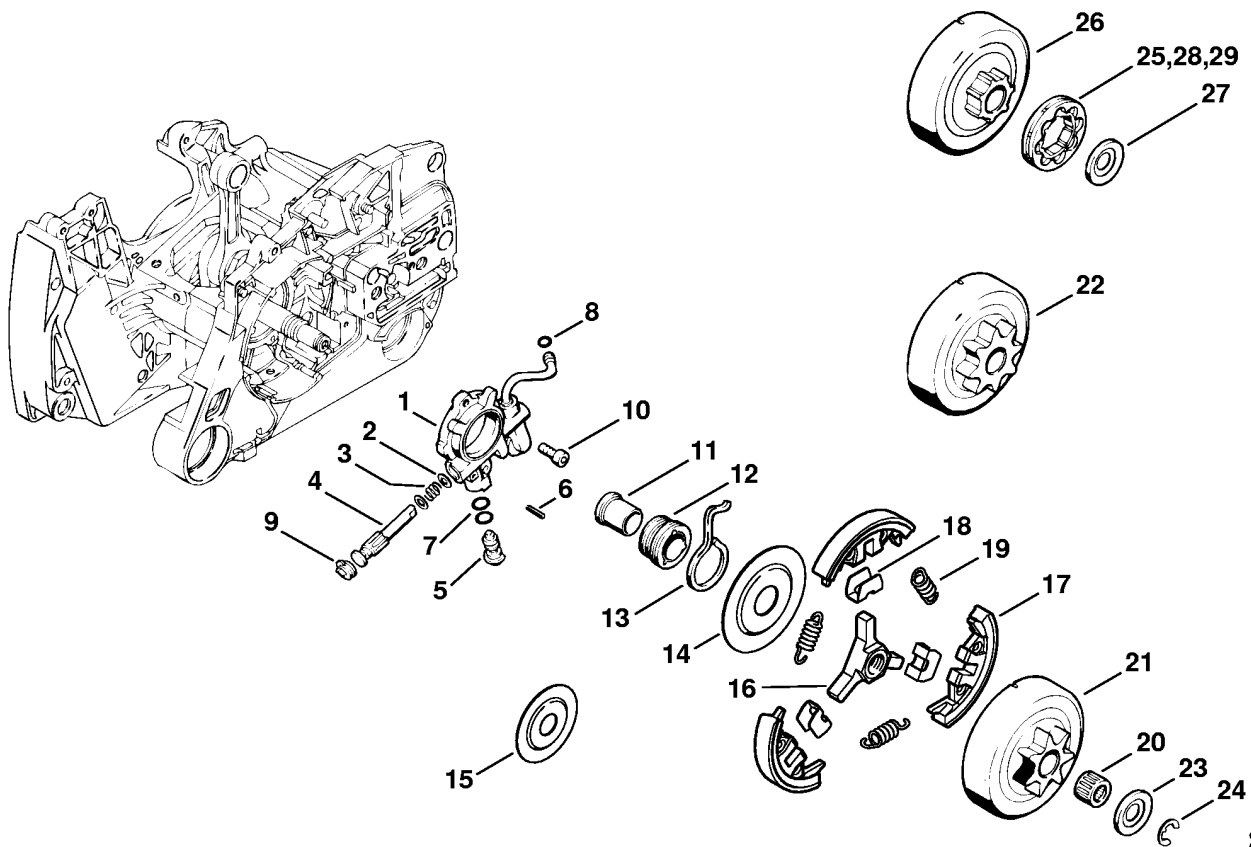
(1) MS 440, (2) MS 440-D, (3) MS 440-N, (4) MS 440-RZ Magnum, (5) MS 440-VWZ Magnum Arctic, (6) MS 440-W, (7) MS 440-Z, (8) MS 440-Z Magnum

Цилиндр

Ссылка №	Код артикула	К-во	Наименование	Включая	До	Техническая информация
			CND, AUS, NZ (4,5,7,8)			
20	1128 145 0804	1	Верхний полукожух USA, CND, AUS, NZ (4,5,7,8)			
21	1128 149 0500	1	Уплотнение (1,3,4,5,6,7,8)			
22	9022 341 0980	2	Винт с цилиндрической головкой IS-M5 x 16			
23	9022 341 0910	2	Винт с цилиндрической головкой IS-M5 x 6 (1,3,4,5,6,7,8)			
24	9022 341 1300	2	Винт с цилиндрической головкой IS-M6 x 20			
25	0000 148 6000	2	Упругая зажимная шайба (2)			
26	1128 140 0610	1	Шумоглушитель Кат. (2)	27, 28		
27	1128 145 0710	1	Нижний полукожух (2)			
28	1128 145 8000	1	Гильза (2)			
29	9022 341 1070	1	Винт с цилиндрической головкой IS-M5 x 30 (2)			
30	9022 341 0910	1	Винт с цилиндрической головкой IS-M5 x 6 (2)			
31	1110 400 7005	1	Свеча зажигания Bosch WSR 6 F			
32	0000 400 7000	1	Свеча зажигания NGK BPMR7A			
	1128 007 1050	1	Набор уплотнений (B)	9, 14		

(1) MS 440, (2) MS 440-D, (3) MS 440-N, (4) MS 440-RZ Magnum, (5) MS 440-VWZ Magnum Arctic, (6) MS 440-W, (7) MS 440-Z, (8) MS 440-Z Magnum

Масляный насос - Муфта



175ET031 SC

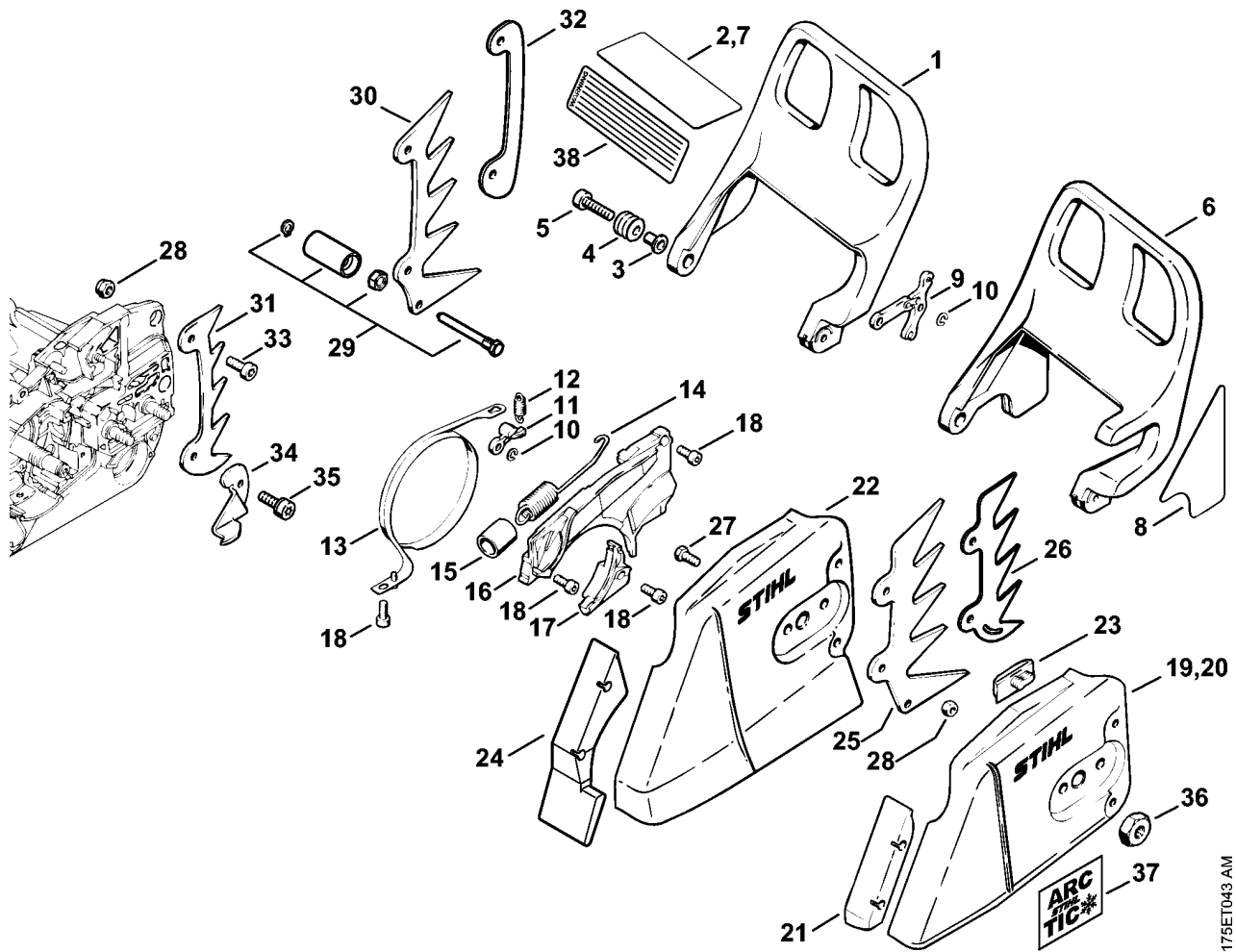
(1) MS 440, (2) MS 440-D, (3) MS 440-N, (4) MS 440-RZ Magnum, (5) MS 440-VWZ Magnum Arctic, (6) MS 440-W, (7) MS 440-Z, (8) MS 440-Z Magnum

Масляный насос - Муфта

Ссылка №	Код артикула	К-во	Наименование	Включая
1	1128 640 3205	1	Масляный насос	2 - 9
2	0000 958 0518	2	Шайба	
3	0000 997 0615	1	Нажимная пружина	
4	1128 647 0605	1	Поршень насоса	
5	1128 647 4806	1	Регулировочный палец	
6	9380 620 1090	1	Зажимной штифт 2 x 10	
7	9646 945 0160	2	Круглое уплотнительное кольцо 4 x 2	
8	9646 951 0155	1	Круглое уплотнительное кольцо 4 x 1,5	
9	1128 647 7000	1	Пробка	
10	9022 313 0660	2	Винт с цилиндрической головкой IS M4 x 12	
11	1128 647 6600	1	Распорная втулка	
12	1128 640 7112	1	Червяк	13
13	1128 647 2400	1	Пружина	
14	1128 162 1001	1	Защитный диск 58 мм	
15	* 1128 162 1000	1	Защитный диск 43 мм	
	1128 160 2004	1	Муфта	16 - 19
16	1128 162 3202	1	Поводок	
17	1128 162 0807	3	Центрбежный грузик	
18	1128 162 3000	3	Держатель	
19	0000 997 5815	3	Пружина растяжения	
20	9512 933 2380	1	Комплект игольчатых роликов 10 x 16 x 12	
21	1128 640 2000	1	Цепная звёздочка 3/8" 7 зубьев (З)	
22	1128 640 2005	1	Цепная звёздочка 3/8" 8 зубьев (В)	
23	0000 958 1022	1	Шайба, Ø 27 мм (З)	
24	9460 624 0801	1	Стопорная шайба 8 x 1,3	
	1128 007 1000	1	Комплект - Кольцевая цепная звёздочка 3/8" 7 зубьев	24 - 27
25	0000 642 1223	1	Кольцевая цепная звёздочка 3/8" 7 зубьев	
26		1	Соединительный барабан (D)	
27	0000 958 1032	1	Шайба, Ø 27 мм	
	1128 007 1001	1	Комплект - Кольцевая цепная звёздочка 3/8" 8 зубьев (В)	24, 26 - 28
28	0000 642 1216	1	Кольцевая цепная звёздочка 3/8" 8 зубьев (В)	
	1128 007 1011	1	Комплект - Кольцевая цепная звёздочка 0.325" 9 зубьев (В)	24, 26, 27, 29
29	0000 642 1239	1	Кольцевая цепная звёздочка 0.325" 9 зубьев (В)	

(1) MS 440, (2) MS 440-D, (3) MS 440-N, (4) MS 440-RZ Magnum, (5) MS 440-VWZ Magnum Arctic, (6) MS 440-W, (7) MS 440-Z, (8) MS 440-Z Magnum

Тормоз пильной цепи - Крышка цепной звёздочки



175ET043 AM

(1) MS 440, (2) MS 440-D, (3) MS 440-N, (4) MS 440-RZ Magnum, (5) MS 440-VWZ Magnum Arctic, (6) MS 440-W, (7) MS 440-Z, (8) MS 440-Z Magnum

Тормоз пильной цепи - Крышка цепной звёздочки

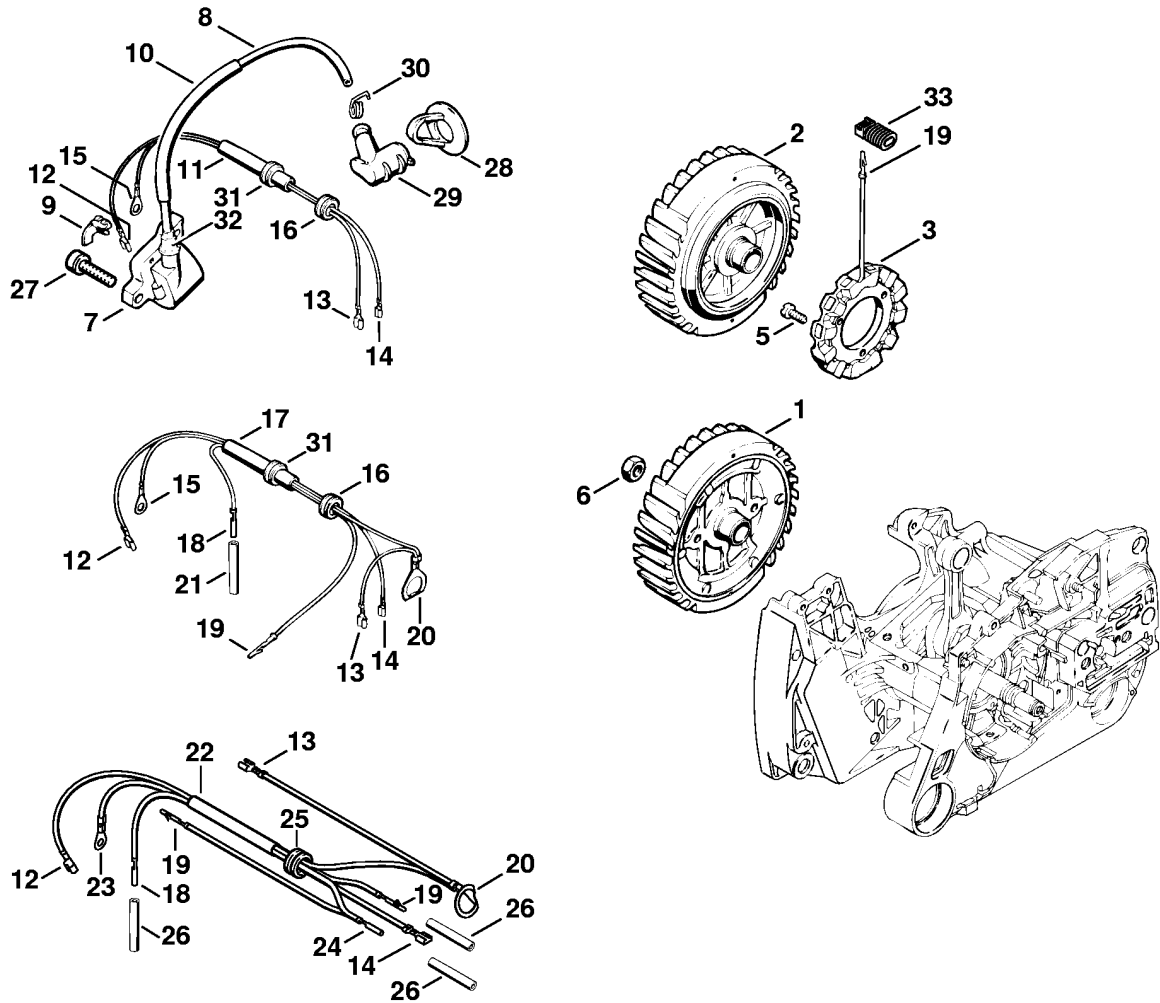
Ссылка №	Код артикула	К-во	Наименование	Включая	Техническая информация
1	1128 790 9150	1	Приспособление для защиты рук (1,3,4,5,6,7,8)	2 - 5	
2	1124 084 8300	1	Отражательная плёнка (1,3,4,5,6,7,8)		
3	1124 792 5500	1	Втулка		
4	1124 792 5505	1	Втулка		
5	9022 341 1080	1	Винт с цилиндрической головкой IS-M5 x 35		
6	1128 790 9151	1	Приспособление для защиты рук (2)	3 - 5, 7, 8	
7	1128 084 8303	1	Отражательная плёнка (2)		
8	1128 792 0900	1	Отражательная плёнка (2)		
9	1128 160 5000	1	Рычаг		
10	9460 624 0400	2	Стопорная шайба 4		
11	1121 162 5010	1	Рычаг		
12	0000 997 0628	1	Пружина		
13	1128 160 5400	1	Тормозная лента		
14	1128 160 5501	1	Пружина растяжения	15	
15	1128 162 8000	1	Шланг		
16	1128 021 1102	1	Крышка		
17	1128 021 1105	1	Крышка		
18	9022 313 0660	4	Винт с цилиндрической головкой IS M4 x 12		
19	1128 640 1706	1	Крышка цепной звёздочки	21, 23	
20	* 1125 640 1701	1	Крышка цепной звёздочки (1,2,3,5,6,7,8)	21, 23	15.2007
	1122 640 1711	1	Крышка цепной звёздочки (B) (4)	22 - 25, 27 - 29	
21	1125 656 1501	1	Защитное приспособление (1,2,3,5,6,7,8)		
22	1122 648 0403	1	Крышка цепной звёздочки (4)		
23	1121 648 6610	2	Скользящая планка		
24	1122 656 1510	1	Защитное приспособление (4)		
25	1122 664 0509	1	Зубчатый упор (4)		
26	0000 660 0850	1	Зубчатый упор (B)	27, 28	
27	9008 345 0960	2	Винт с шестигранной головкой M5 x 12 (4)		
28	9214 320 0700	3	Контргайка M5		

(1) MS 440, (2) MS 440-D, (3) MS 440-N, (4) MS 440-RZ Magnum, (5) MS 440-VWZ Magnum Arctic, (6) MS 440-W, (7) MS 440-Z, (8) MS 440-Z Magnum

Тормоз пильной цепи - Крышка цепной звёздочки

Ссылка №	Код артикула	К-во	Наименование	Включая	Техническая информация
29	1122 650 7701	1	Цепной улавливатель (4)		
30	1122 664 0506	1	Зубчатый упор (4)		
31	1128 664 0500	1	Зубчатый упор (1,2,3,5,6,7,8)		
32	0000 664 0700	1	Упор (B)		
33	9022 341 0960	1	Винт с цилиндрической головкой IS-M5 x 12		
34	1122 656 7700	1	Цепной улавливатель (1,2,3,5,6,7,8)		
35	9022 341 1019	1	Винт с цилиндрической головкой IS-M5 x 20		
36	0000 955 0801	2	Шестигранная гайка M8		
37	0000 967 4514	1	Наклейка Arctic (5)		
38	0000 967 3915	1	Указательная табличка USA (4,5,8)		

Система зажигания



175ET 002 SC

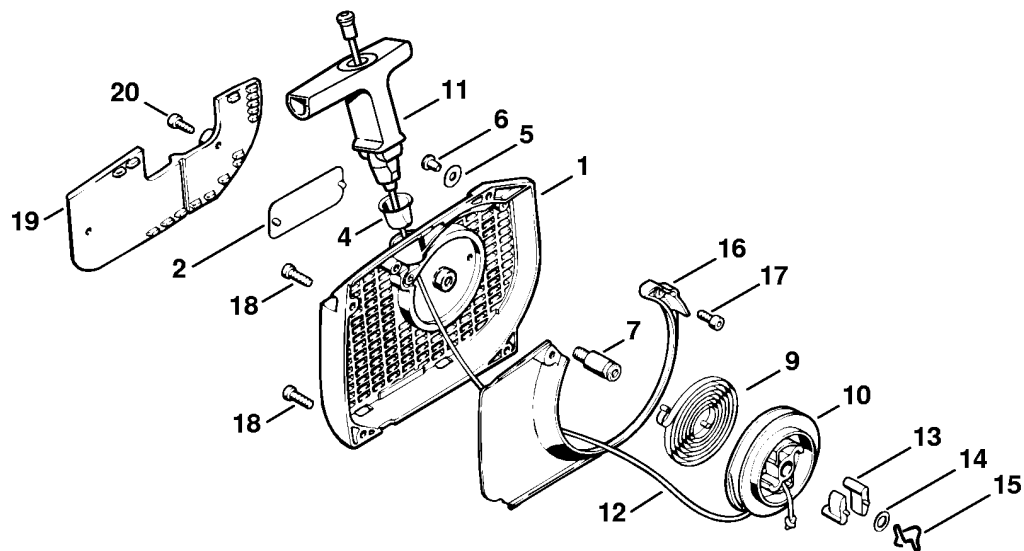
(1) MS 440, (2) MS 440-D, (3) MS 440-N, (4) MS 440-RZ Magnum, (5) MS 440-VWZ Magnum Arctic, (6) MS 440-W, (7) MS 440-Z, (8) MS 440-Z Magnum

Система зажигания

Ссылка №	Код артикула	К-во	Наименование	Включая	Техническая информация
1	1128 400 1214	1	Маховик (1,2,3,4,7,8)		25.2005
2	1128 400 1215	1	Маховик (5,6)		25.2005
3	1128 404 3500	1	Генератор (5,6)	19	
5	9041 216 0540	3	Винт с цилиндрической головкой М3,5 x 12 (5,6)		
6	0000 955 0802	1	Гайка М8 x 1		
7	0000 400 1300	1	Модуль зажигания	8, 9, 32	
8		1	Провод системы зажигания 150 мм (D)		
	0000 405 0600	1	Провод системы зажигания 1 м (А,В)		
	0000 930 2251	1	Провод системы зажигания 10 м (А,В)		
9	0000 448 1250	1	Кабеледержатель		
10	1122 442 0400	1	Изоляционный шланг 100 мм		
11	1128 440 3002	1	Кабельный жгут (1,2,3,4,7,8)	12 - 16	
12	0751 030 8957	1	Штекерное гнездо 4,8 -1/0,8 (С)		
13	0751 030 8955	1	Штекерное гнездо 4,8 -1/0,4 (С)		
14	0751 030 8407	1	Штекерное гнездо 2,8 -1/0,4 (С)		
15	0751 030 8969	1	Кабельный наконечник А 5-1,5 (С) (1,2,3,4,6,7,8)		
16	0000 989 0814	1	Защитная насадка от дождя (1,2,3,4,6,7,8)		
17	1128 440 3003	1	Кабельный жгут (6)	12 - 16, 18 - 20	
18	1118 431 6700	1	Штекерное гнездо (С) (5,6)		
19	1118 431 6600	2	Забивной штифт (С) (5,6)		
20	0751 030 8963	1	Кабельный наконечник 12-1 (С) (5,6)		
21	1121 442 0402	1	Изоляционный шланг 35 мм (6)		
22	1128 440 3012	1	Кабельный жгут (5)	12 - 14, 18 - 20, 23 - 25	
23	0751 030 8968	1	Кабельный наконечник 5-2,5 (С) (5)		
24		1	Контактная втулка (D) (5)		
25	0000 989 0812	1	Защитная насадка от дождя (5)		
26	1121 442 0402	3	Изоляционный шланг 35 мм (5)		

Система зажигания

Ссылка №	Код артикула	К-во	Наименование	Включая	Техническая информация
27	9022 341 1019	2	Винт с цилиндрической головкой IS-M5 x 20		
28	1128 084 1400	1	Защитное покрытие		
29	1128 405 1000	1	Штекер провода системы зажигания		
30	0000 998 0604	1	Витая изгибная пружина		
31	1125 084 8900	1	Наконечник		
32	0000 989 1010	1	Защитный наконечник		
33	1121 405 1900	1	Держатель (5,6)		

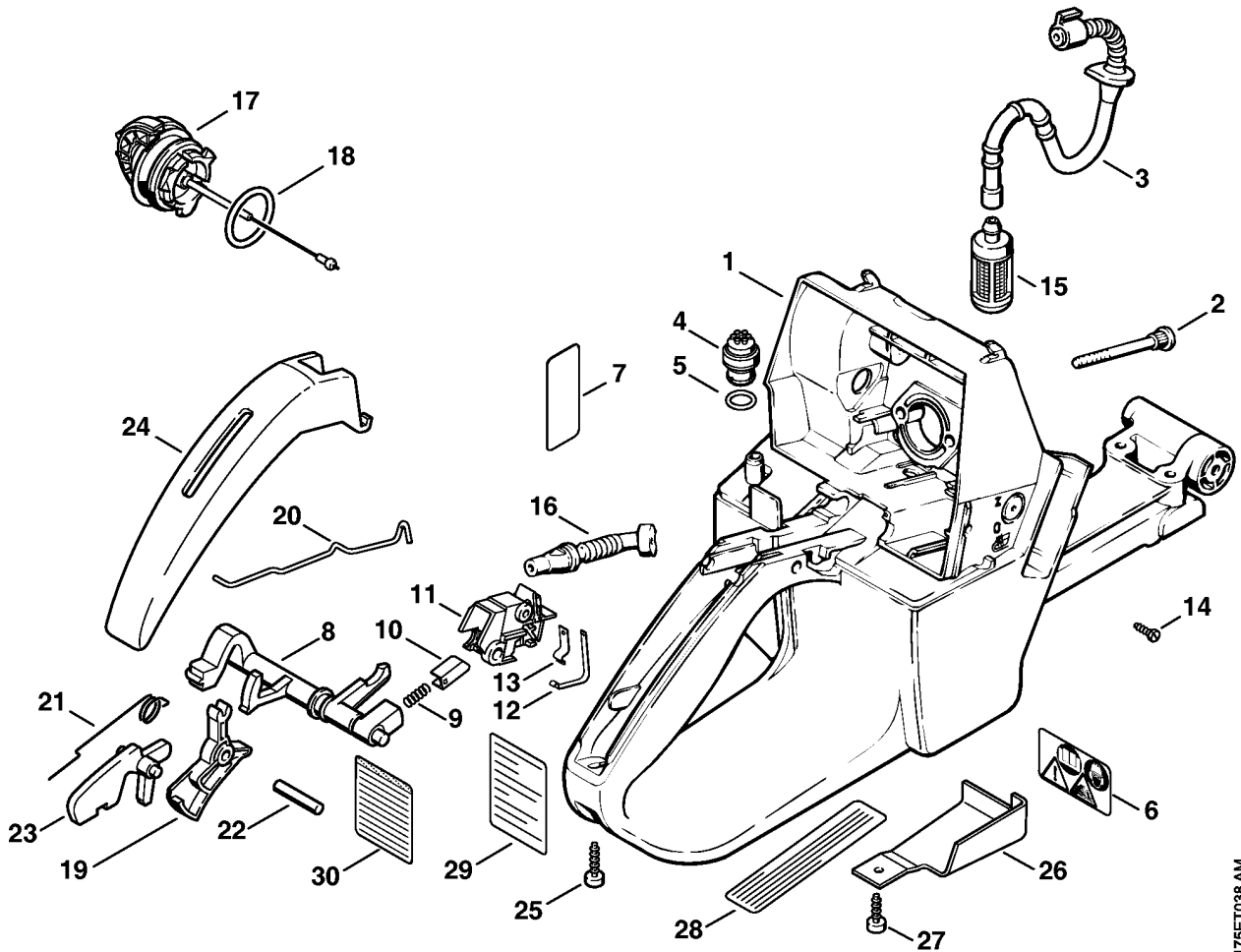


175ET003 SC

Пусковое устройство

Ссылка №	Код артикула	К-во	Наименование	Включая
	1128 080 2104	1	Корпус вентилятора с пусковым устройством	1 - 17
1	1128 080 1812	1	Корпус вентилятора	2 - 7
2	0000 967 2035	1	Фирменный знак STIHL	
4	1110 084 9102	1	Втулка	
5	0000 958 0607	1	Шайба	
6	9416 868 6530	1	Полая заклёпка 6,5 x 0,5 x 6,8	
7	1128 080 6500	1	Ось	14
9	1129 190 0601	1	Возвратная пружина	
10	1128 195 0400	1	Тросиковый шкив	
11	1128 190 3400	1	Рукоятка ElastoStart Ø 3,5 mm	12
12	1128 190 2900	1	Пусковой тросик, Ø 3,5 мм	
	0000 930 2267	1	Пусковой тросик, Ø 3,5 мм / 28 шт. (А,В)	
13	1125 195 7200	2	Защёлка	
14	0000 958 0923	1	Шайба	
15	1128 195 3500	1	Пружина	
16	1128 084 7801	1	Сегмент	
17	9022 313 0660	2	Винт с цилиндрической головкой IS M4 x 12	
18	9022 371 1020	3	Винт с цилиндрической головкой IS-M5 x 20	
19	1128 080 7500	1	Защитная пластина (В)	20
20	9022 313 0660	2	Винт с цилиндрической головкой IS M4 x 12 (В)	

Корпус топливного бака



175ET038 AM

(1) MS 440, (2) MS 440-D, (3) MS 440-N, (4) MS 440-RZ Magnum, (5) MS 440-VWZ Magnum Arctic, (6) MS 440-W, (7) MS 440-Z, (8) MS 440-Z Magnum

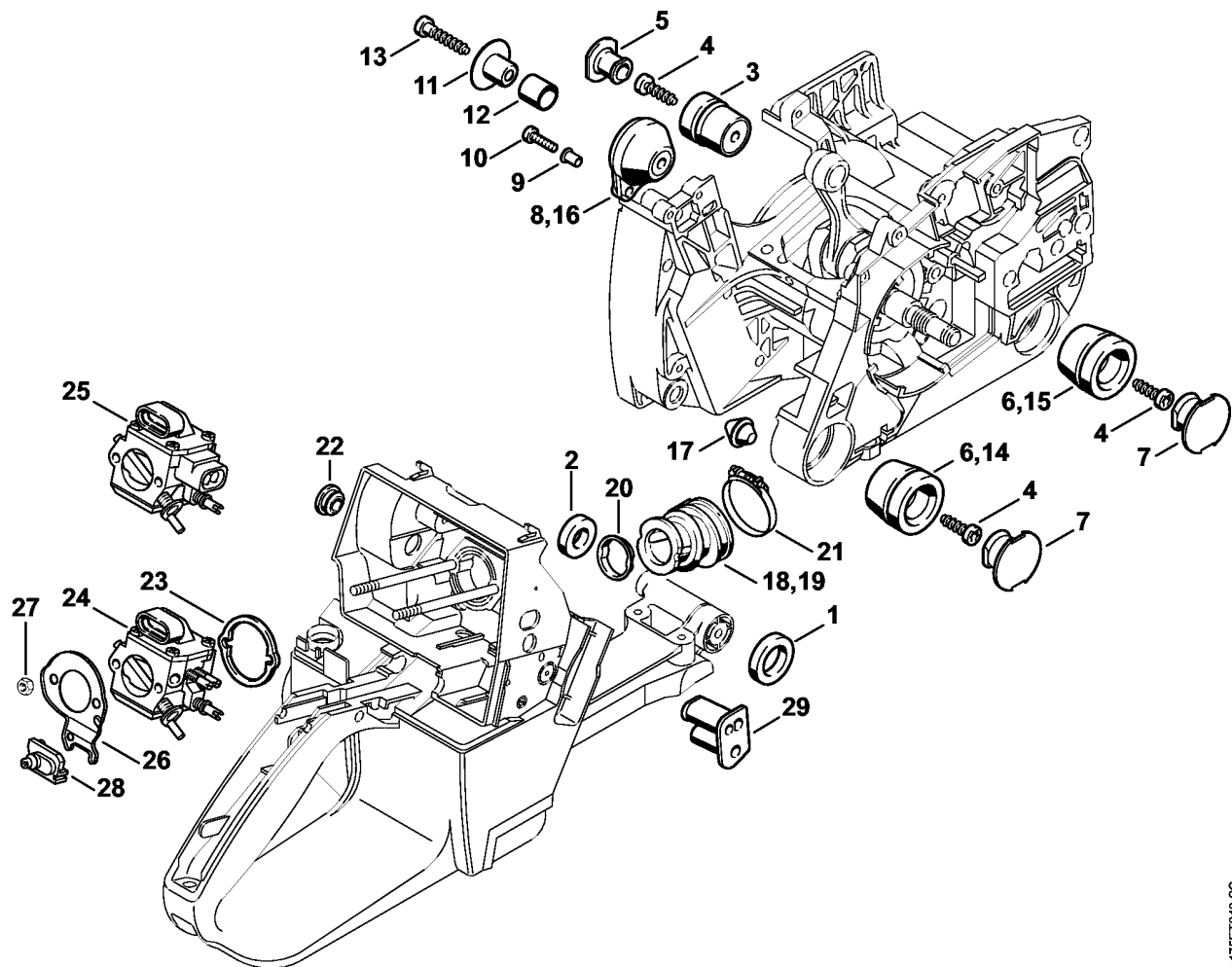
Корпус топливного бака

Ссылка №	Код артикула	К-во	Наименование	Включая	Техническая информация
1	1128 350 0851	1	Корпус топливного бака	2 - 6, 17, 18	8.2012
2	1128 122 6606	2	Шпилька		
3	1128 358 7703	1	Шланг		
4	0000 350 5800	1	Вентиляционная система топливного бака	5	
5		1	Круглое уплотнительное кольцо (D)		
6	0000 967 7247	1	Табличка с предупредительной надписью MS		
7	* 0000 967 3605	1	Табличка с предупредительной надписью Запорное устройство топливного бака USA, CDN (4,5,8)		8.2012
8	1128 180 0910	1	Вал управления переключением	9, 10	
9	0000 997 0227	1	Нажимная пружина		
10	1128 182 1700	1	Переключающий шибер		
11	1128 180 3501	1	Корпус выключателя	12, 13	
12	1128 442 1600	1	Контактная пружина		
13	1128 442 1601	1	Контактная пружина		
14	9099 021 1760	1	Винт для листового металла 2,9 x 9,5		
15	0000 350 3504	1	Всасывающая головка		
16	1128 141 8600	1	Импульсный шланг		
17	0000 350 0533	1	Запорное устройство топливного бака	18	8.2012
18	9645 948 7734	1	Круглое уплотнительное кольцо 25 x 3,5		8.2012
19	1128 182 1005	1	Рычаг управления дроссельной заслонкой		
20	1128 182 1500	1	Рычажно-тяговый механизм дроссельной заслонки		
21	1117 182 4500	1	Витая изгибная пружина		
22	9371 470 2640	1	Цилиндрический штифт 5 x 24		
23	1117 182 0805	1	Стопорный рычаг		
24	1128 791 0600	1	Полукожух рукоятки		
25	9074 478 3076	1	Винт с цилиндрической головкой IS-P4 x 19		
26	1128 656 1500	1	Защитное приспособление USA, CDN (4,5,8)		
27	9099 021 2770	1	Винт для листового		

(1) MS 440, (2) MS 440-D, (3) MS 440-N, (4) MS 440-RZ Magnum, (5) MS 440-VWZ Magnum Arctic, (6) MS 440-W, (7) MS 440-Z, (8) MS 440-Z Magnum

Корпус топливного бака

Ссылка №	Код артикула	К-во	Наименование	Включая	Техническая информация
			металла 3,9 x 13 USA, CDN (4,5,8)		
28	0000 967 3500	1	Указательная табличка USA (4,5,8)		
29	0000 967 3405	1	Указательная табличка (C) (2)		
30	0000 967 4067	1	Предупреждающее указание Защитный экран от искр USA (4,5,7,8)		



175ET040 SC

(1) MS 440, (2) MS 440-D, (3) MS 440-N, (4) MS 440-RZ Magnum, (5) MS 440-VWZ Magnum Arctic, (6) MS 440-W, (7) MS 440-Z, (8) MS 440-Z Magnum

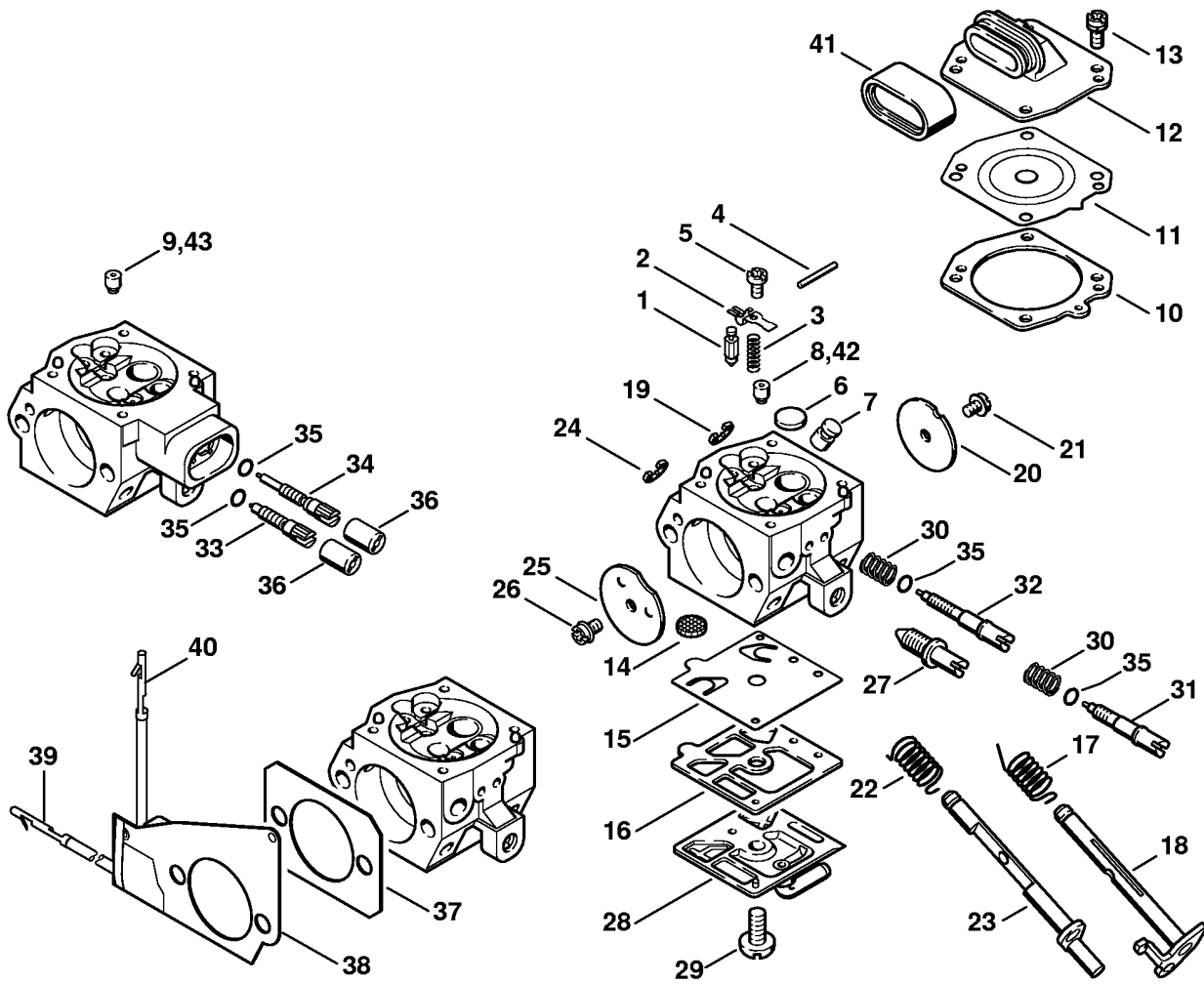
Антивибрационная система

Ссылка №	Код артикула	К-во	Наименование	Включая	Техническая информация
1	1128 791 8401	1	Кольцо		
2	1128 791 8400	1	Кольцо		
3	1122 790 9905	1	Кольцевой буфер 1122/05		
4	9074 478 4435	3	Винт с цилиндрической головкой IS-P6 x 19		
5	1122 791 7301	1	Пробка		
6	1121 790 9904	2	Кольцевой буфер (1,2,3,6)		
6	1125 790 9906	2	Кольцевой буфер 1125/06 (5,7,8)		
7	1125 791 7306	2	Пробка		
8	1128 790 9909	1	Кольцевой буфер (1,2,3,6)	9	
8	1128 790 9908	1	Кольцевой буфер (5,7,8)	9	
9	9416 868 5630	2	Полая заклёпка 5,5 x 0,5 x 6,8		
10	9022 313 0680	2	Винт с цилиндрической головкой IS M4 x 16		
11	1128 791 7200	1	Гильза		
12	1128 792 8500	1	Шланг (1,2,3,6)		
13	9074 478 4675	1	Винт с цилиндрической головкой IS-P6 x 32,5		
14	1125 790 9910	1	Кольцевой буфер 1125/10 (4)		
15	1125 790 9904	1	Кольцевой буфер 1125/04 (4)		
16	1128 790 9911	1	Кольцевой буфер (4)	9	
17	1133 791 5900	1	Упорный буфер		
18	1128 141 2203	1	Колено		
19	1128 141 2204	1	Колено Arctic (5)		46.2008
20	1117 141 1800	1	Гильза		
21	9771 021 2578	1	Зажимная скоба 34 x 5		
22	1110 145 9001	1	Пробка		
23	1128 121 8600	1	Шайба		
24	1128 120 0625	1	Карбюратор HD-15D (7)		
24	* 1128 120 0625	1	Карбюратор HD-15D (1,2,3,6)		39.2003
25	1128 120 0622	1	Карбюратор HD-17C17D (1,2,3,4,5,6,8)		
26	1128 121 7000	1	Отражательная стенка		
27	9210 260 0700	2	Шестигранная гайка M5		
28	1128 182 0700	1	Наконечник		

Антивибрационная система

Ссылка №	Код артикула	К-во	Наименование	Включая	Техническая информация
29	1128 123 7502	1	Наконечник		

Карбюратор HD-15, HD-17



175ET032 SC

(1) MS 440, (2) MS 440-D, (3) MS 440-N, (4) MS 440-RZ Magnum, (5) MS 440-VWZ Magnum Arctic, (6) MS 440-W, (7) MS 440-Z, (8) MS 440-Z Magnum

Карбюратор HD-15, HD-17

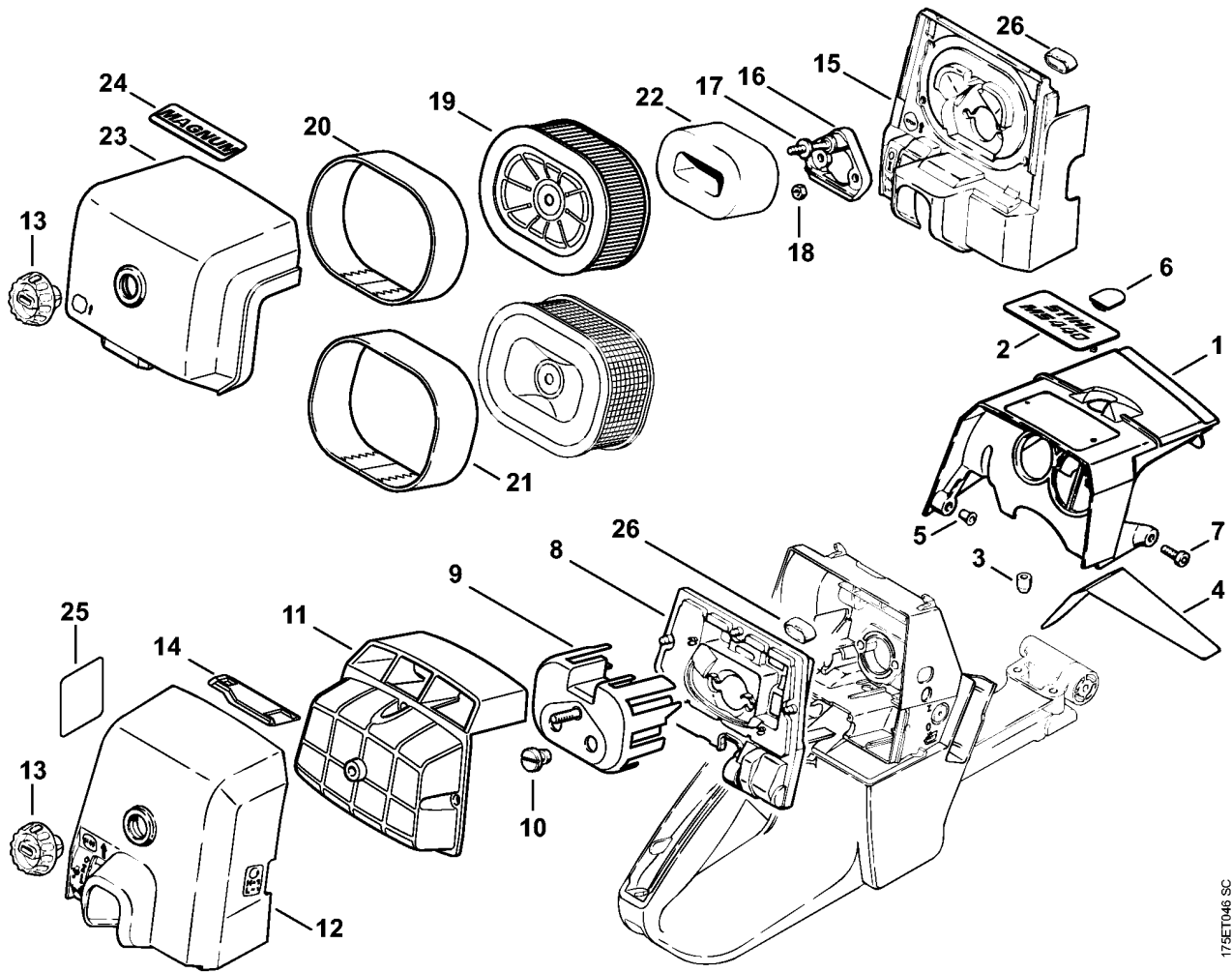
Ссылка №	Код артикула	К-во	Наименование	Включая
	1128 120 0625	1	Карбюратор HD-15D (1,2,3,6,7)	1 - 8,- 10 - 32, 35, 42
	1128 120 0622	1	Карбюратор HD-17C17D (1,2,3,4,5,6,8)	1 - 7, 9 - 29, 33 - 36, 43
1	4116 121 5100	1	Впускная игла	
2	4116 121 5000	1	Впускной регулировочный рычаг	
3	1128 122 3002	1	Пружина	
4	1113 121 9200	1	Ось	
5	1114 122 7400	1	Винт с полукруглой головкой	
6	4117 122 9402	1	Глухая пробка	
7	1128 121 5405	1	Клапанный жиклер	
8	1128 121 5602	1	Фиксированный жиклер 0.70 (1,2,3,6,7)	
9	1128 121 5605	1	Фиксированный жиклер 0.66 (1,2,3,4,5,6,8)	
10	1128 129 0906	1	Уплотнение	
11	4116 121 4700	1	Регулировочная мембрана	
12	1128 121 0801	1	Запорная крышка	
13	1121 122 7101	4	Винт	
14	1114 121 7800	1	Сетка фильтра	
15	4116 121 4800	1	Диафрагма насоса	
16	4116 129 0902	1	Уплотнение	
17	1127 122 3205	1	Витая изгибная пружина	
18	1127 120 7100	1	Дроссельный вал с рычагом	
19	1117 122 9000	1	Стопорная шайба	
20	1128 121 3302	1	Дроссельная заслонка	
21	1115 122 7400	1	Винт с полукруглой головкой	
22	1127 122 3200	1	Витая изгибная пружина	
23	1127 120 7200	1	Пусковой вал с рычагом	
24	1123 122 9000	1	Стопорная шайба	
25	1122 121 2900	1	Воздушная заслонка	
26	1110 122 7400	1	Винт с полукруглой головкой	
27	1127 122 6200	1	Упорный винт настройки холостого хода	
28	1127 121 0800	1	Запорная крышка	
29	1114 122 7100	1	Винт	
30	1128 122 3003	2	Пружина (1,2,3,6,7)	
31	1127 122 6701	1	Главный регулировочный винт (1,2,3,6,7)	35
32	1128 122 6807	1	Винт настройки оборотов холостого хода (1,2,3,6,7)	35
33	1128 122 6703	1	Главный регулировочный винт (1,2,3,4,5,6,8)	35
34	1128 122 6806	1	Винт настройки оборотов холостого хода (1,2,3,4,5,6,8)	35

(1) MS 440, (2) MS 440-D, (3) MS 440-N, (4) MS 440-RZ Magnum, (5) MS 440-VWZ Magnum Arctic, (6) MS 440-W, (7) MS 440-Z, (8) MS 440-Z Magnum

Карбюратор HD-15, HD-17

Ссылка №	Код артикула	К-во	Наименование	Включая
35		1	Уплотнительное кольцо (D)	
36	4203 121 2700	2	Колпачок (1,2,3,4,5,6,8)	
37	1128 129 1100	1	Уплотнение Устройство обогрева карбюратора карбюратора (5)	
38	1128 430 6002	1	Нагревательный элемент Устройство обогрева карбюратора карбюратора (5)	39, 40
39	1118 431 6600	1	Забивной штифт (C) Устройство обогрева карбюратора карбюратора (5)	
40	1118 431 6700	1	Штекерное гнездо (C) Устройство обогрева карбюратора карбюратора (5)	
41	1124 121 9100	1	Трубная муфта	
42	1128 121 5605	1	Фиксированный жиклер 0.66 (B) Высотное сопло (1,2,3,6,7)	
43	1122 121 5604	1	Фиксированный жиклер 0.64 (B) Высотное сопло (1,2,3,4,5,6,8)	
	1128 007 1066	1	Комплект - Карбюраторные детали (B)	1 - 3, 10, 11, 14 - 16, 30

Кожух - Воздушный фильтр

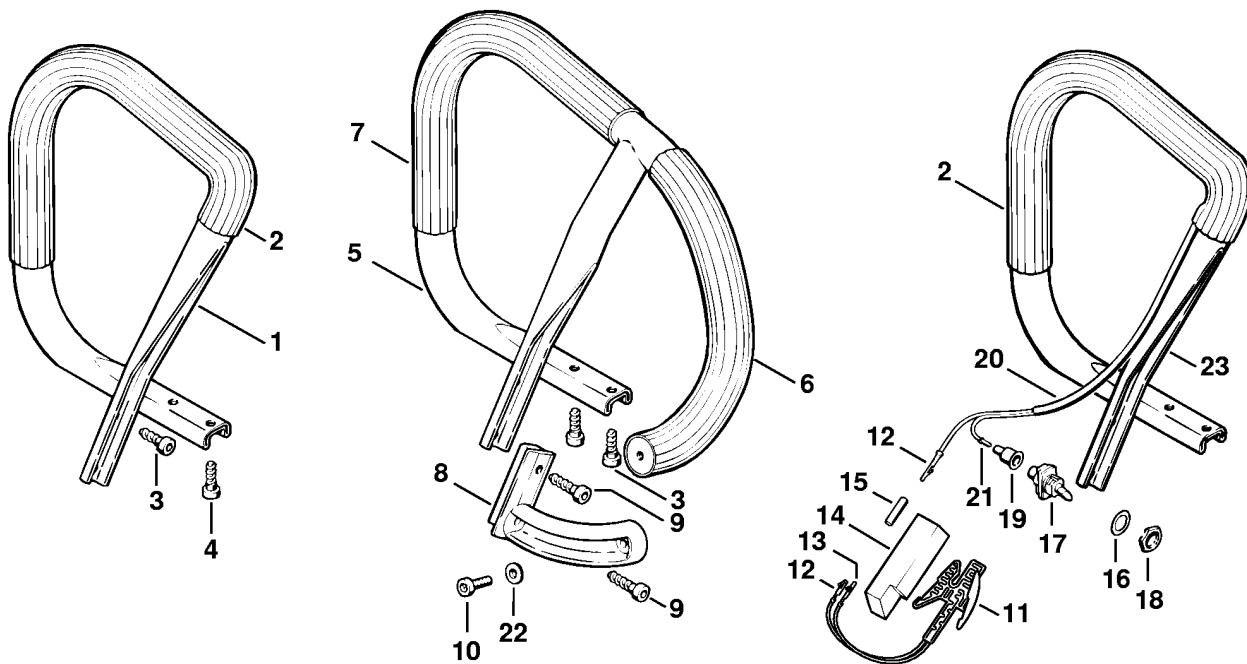


175ET046 SC

(1) MS 440, (2) MS 440-D, (3) MS 440-N, (4) MS 440-RZ Magnum, (5) MS 440-VWZ Magnum Arctic, (6) MS 440-W, (7) MS 440-Z, (8) MS 440-Z Magnum

Кожух - Воздушный фильтр

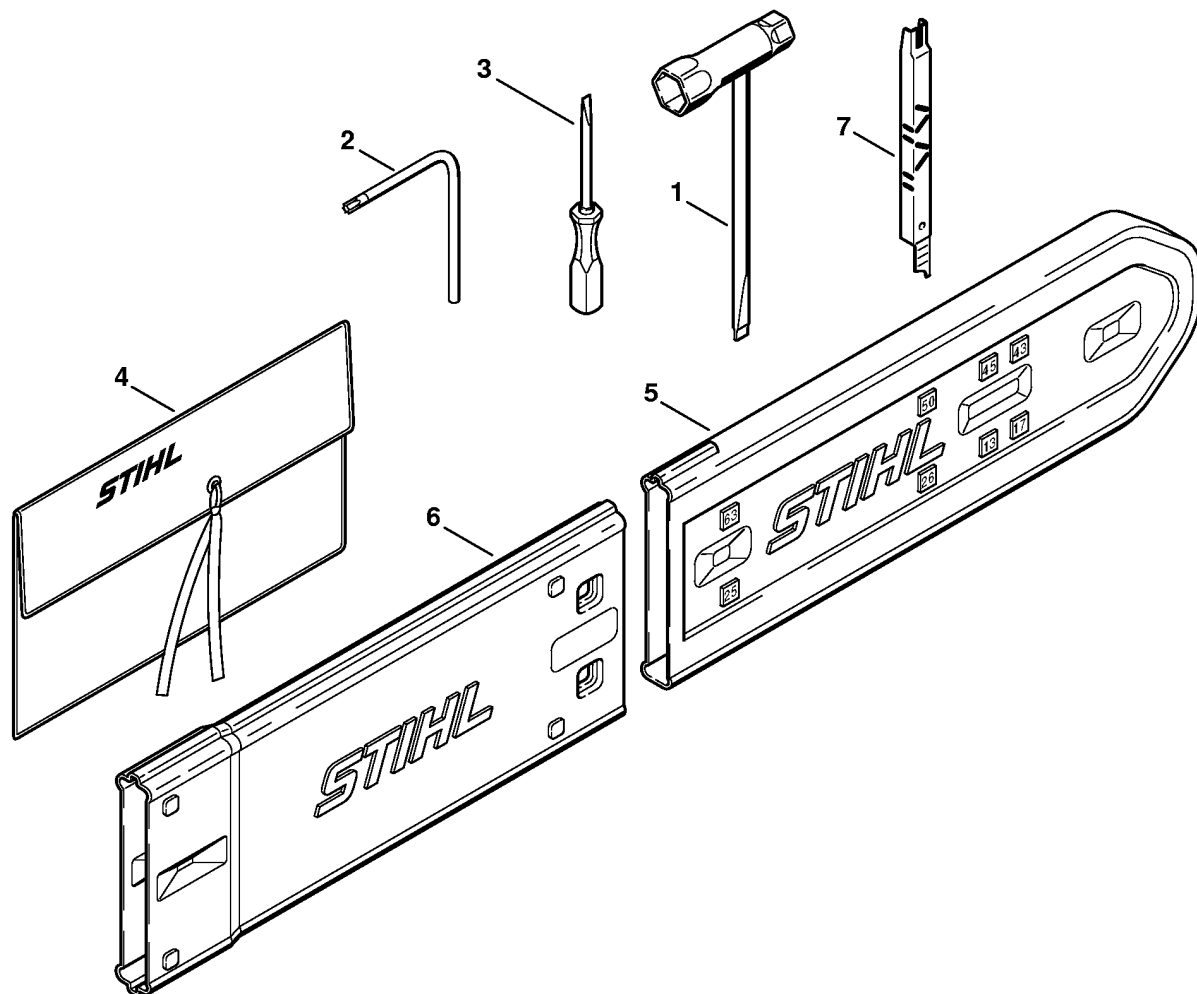
Ссылка №	Код артикула	К-во	Наименование	Включая	Техническая информация
1	1128 080 1624	1	Кожух	3 - 6	
2	1128 967 1511	1	Фирменная табличка MS 440		
3	1121 084 7100	1	Колпачок		
4	1128 084 8301	1	Отражательная плёнка		
5	0000 963 0808	3	Втулка		
6	1122 084 7100	1	Колпачок		
7	9022 341 0980	3	Винт с цилиндрической головкой IS-M5 x 16		
8	1128 120 1602	1	Воздушный фильтр (1,2,3,5,6,8)		
9	1128 120 4101	1	Ударнозащитный колпак (1,2,3,5,6,8)	10	
10	1128 141 8300	2	Шлицевая гайка (1,2,3,5,6,8)		
11	1128 120 1603	1	Воздушный фильтр (1,2,3,6)		
11	1128 120 1604	1	Воздушный фильтр, флисовый (5,8)		
12	1128 140 1909	1	Крышка коробки карбюратора (1,2,3,5,6,8)	13, 14	
13	1124 140 9500	1	Глухая гайка		
14	1122 141 4000	1	Заслонка (1,2,3,5,6,8)		
15	1128 124 3408	1	Дно фильтра (4,5,7,8)		
16	1128 120 2201	1	Фланец (4,5,7,8)	17	
17	1128 122 6610	1	Шпилька (4,5,7,8)		
18	9216 263 0700	2	Шестигранная гайка M5 (4,5,7,8)		
19	0000 140 4402	1	Воздушный фильтр HD2 (4,5,7,8)		
20	0000 141 0601	1	Фильтр грубой очистки (B)		
21	* 0000 141 0300	1	Фильтр грубой очистки (4,5,7,8)		47.2010
22	0000 124 0800	1	Фильтровальная вставка (4,5,7,8)		
23	1128 140 1003	1	Крышка фильтра (4,5,7,8)	13	
24	0000 967 1593	1	Фирменная табличка (4,5,8)		
25	0000 967 7248	1	Табличка с предупредительной надписью Запорное устройство топливного бака USA, CDN (4,5,8)		8.2012
26	1124 121 9100	1	Трубная муфта		



(1) MS 440, (2) MS 440-D, (3) MS 440-N, (4) MS 440-RZ Magnum, (5) MS 440-VWZ Magnum Arctic, (6) MS 440-W, (7) MS 440-Z, (8) MS 440-Z Magnum

Трубчатая рукоятка - Нагревательная плёнка

Ссылка №	Код артикула	К-во	Наименование	Включая
1	1128 790 1750	1	Трубчатая рукоятка со шлангом (1,2,3,7,8)	2
2		1	Шланг рукоятки 460 мм (D) (1,2,3,7,8)	
3	9074 478 4475	2	Винт с цилиндрической головкой IS-P6 x 21,5	
4	9074 478 4435	2	Винт с цилиндрической головкой IS-P6 x 19	
5	1128 790 3600	1	Круговая трубчатая рукоятка (4)	6, 7
6		1	Шланг рукоятки 225 мм (D) (4)	
7		1	Шланг рукоятки 290 мм (D) (4)	
8	1128 791 5500	1	Угловой элемент (4)	
9	9074 478 4675	2	Винт с цилиндрической головкой IS-P6 x 32,5 (4)	
10	9022 371 1020	1	Винт с цилиндрической головкой IS-M5 x 20 (4)	
11	1128 434 5000	1	Нагревательная плёнка (5,6)	12, 13
12	1118 431 6700	2	Штекерное гнездо (C) (5,6)	
13	1118 431 6600	1	Забивной штифт (C) (5,6)	
14	1121 791 9000	1	Нажимная деталь (5,6)	
15	1121 442 0402	2	Изоляционный шланг 35 мм (5,6)	
16	0000 958 1511	1	Шайба (5,6)	
17	1128 430 0200	1	Выключатель (5,6)	
18	1128 432 2200	1	Шестигранная гайка (5,6)	
19	1110 432 9200	1	Наконечник (5,6)	
20		1	Изоляционный шланг (D) (5,6)	
21	0000 442 7000	1	Контактная гильза (C) (5,6)	
22	9307 021 0120	1	Шайба 5,3 (4)	
	0000 791 2009	1	Шланг рукоятки, Ø 19 мм x 5 м (A,B) (1,2,3,4,7,8)	
23	1128 790 1752	1	Трубчатая рукоятка (5,6)	12, 20, 21



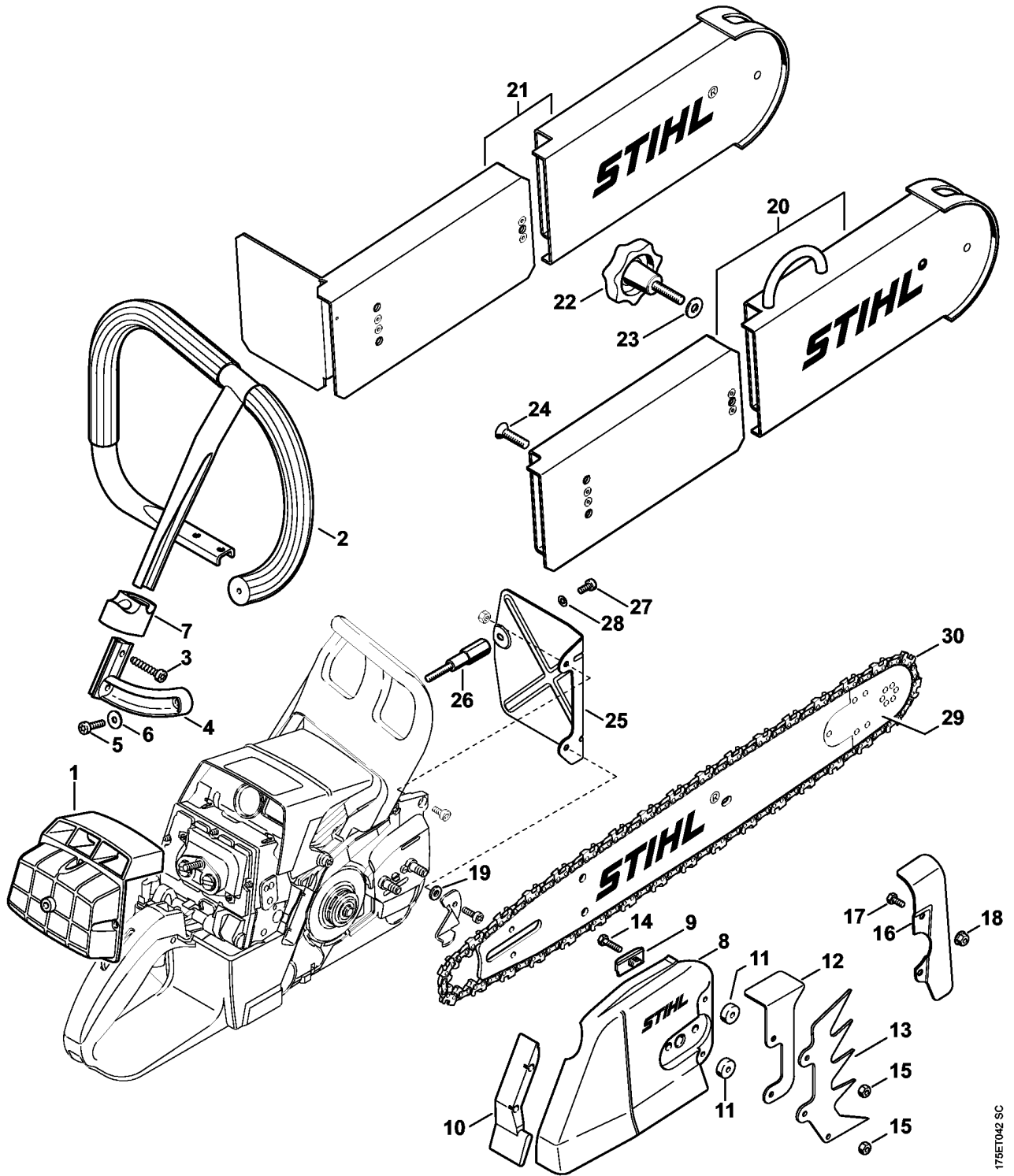
175ET020 SC

(1) MS 440, (2) MS 440-D, (3) MS 440-N, (4) MS 440-RZ Magnum, (5) MS 440-VWZ Magnum Arctic, (6) MS 440-W, (7) MS 440-Z, (8) MS 440-Z Magnum

Инструмент - Специальные принадлежности

Ссылка №	Код артикула	К-во	Наименование	Включая
	1121 890 1400	1	Комплект - Инструмент	1 - 4
1	1129 890 3401	1	Комбинированный гаечный ключ	
2	0812 370 1000	1	Отвёртка T27 x 120 x 70	
3	0000 890 2300	1	Отвертка	
4	0000 891 0810	1	Инструментальная сумка	
5	0000 792 9129	1	Защитный кожух цепи	
6	0000 792 9132	1	Удлинение защитного кожуха цепи до 63 см (B,C)	
7	1110 893 4000	1	Опиловочный калибр (B)	

Набор для переоборудования - Пила для спасательных работ Не (27.2000), (31.2005), (15.2007)



175ET042 SC

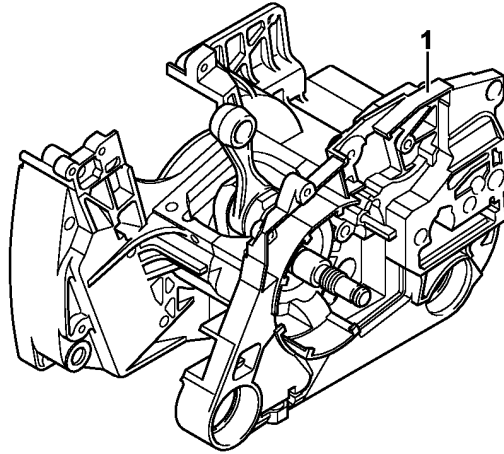
(1) MS 440, (2) MS 440-D, (3) MS 440-N, (4) MS 440-RZ Magnum, (5) MS 440-VWZ Magnum Arctic, (6) MS 440-W, (7) MS 440-Z, (8) MS 440-Z Magnum

Набор для переоборудования - Пила для спасательных работ № 044 (27.2000), (31.2005), (15.2007)

Ссылка №	Код артикула	К-во	Наименование	Включая	Техническая информация
	1128 007 1016	1	Набор для переоборудования - Пила для спасательных работ 044 (B)	1 - 15, 20, 22 - 28	15.2007
1	1128 120 1604	1	Воздушный фильтр, флисовый		15.2007
2	1128 790 3600	1	Круговая трубчатая рукоятка		15.2007
3	9074 478 4675	2	Винт с цилиндрической головкой IS-P6 x 32,5		15.2007
4	1128 791 5500	1	Угловой элемент		15.2007
5	9022 371 1020	1	Винт с цилиндрической головкой IS-M5 x 20		15.2007
6	9307 021 0120	1	Шайба 5,3		15.2007
7	1128 891 8600	1	Держатель		15.2007
	1128 640 1709	1	Крышка цепной звёздочки	8 - 15	15.2007
8	1122 648 0403	1	Крышка цепной звёздочки		15.2007
9	1121 648 6610	1	Скользкая планка		15.2007
10	1122 656 1510	1	Защитное приспособление		15.2007
11	3003 655 9200	2	Шайба		15.2007
12	1128 664 2200	1	Защитное прикрытие		15.2007
13	1128 664 0501	1	Зубчатый упор		15.2007
14	9008 319 1020	2	Винт с шестигранной головкой M5 x 20		15.2007
15	9214 320 0700	2	Контргайка M5		15.2007
16	* 3003 656 3000	1	Защитное прикрытие		15.2007
17	* 9008 345 0960	2	Винт с шестигранной головкой M5 x 12		15.2007
18	* 9216 263 0700	2	Шестигранная гайка M5		15.2007
19	* 9309 021 0110	1	Шайба 5,3		15.2007
20	3003 650 6502	1	Ограничитель глубины реза	22 - 24	15.2007
21	* 3003 650 6500	1	Ограничитель глубины реза	22 - 24	15.2007
22	9570 601 1880	1	Винт со звёздообразной головкой M8x35-AL		15.2007
23	9308 021 0180	1	Шайба 8,4		15.2007
24	9064 341 1860	2	Винт с потайной головкой M8 x 30		15.2007
25	1128 145 3701	1	Защитный лист		15.2007
26	1128 148 1201	1	Винт M6		15.2007
27	9022 399 0950	1	Винт с цилиндрической		15.2007

Набор для переоборудования - Пила для спасательных работ № (27.2000), (31.2005), (15.2007)

Ссылка №	Код артикула	К-во	Наименование	Включая	Техническая информация
			головкой IS-M5 x 10		
28	9307 021 0120	1	Шайба 5,3		15.2007
29	3003 002 9421	1	Направляющая шина		15.2007
30	3944 000 0072	1	36RDR-цепь Rapid Duro R		15.2007
	3944 660 6300	1	Режущий зуб справа (А,В)		15.2007
	3944 660 6500	1	Режущий зуб слева (А,В)		15.2007
	3725 662 1000	1	Ведущее звено (А,В)		15.2007
	3724 660 6600	1	Соединительное звено с заклепки (А,В)		15.2007
	3994 662 3901	1	Правое 3-бугорчатое соединительное звено (А,В)		15.2007
	3994 662 4001	1	Левое 3-бугорчатое соединительное звено (А,В)		15.2007
*	3949 007 1000	1	Ремонтный набор - Режущий зуб, правый (А,В)		15.2007
*	3949 007 1001	1	Ремонтный набор - Режущий зуб, левый (А,В)		15.2007
*	3949 007 1002	1	Ремонтный набор - Ведущее звено (А,В)		15.2007



175ET04 SC

Заводской номер агрегата

Ссылка №	К-во	Наименование
1	1	Положение агрегата номер
