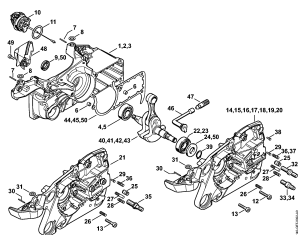
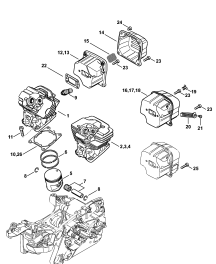


02-2017-CZ-PL-RUS

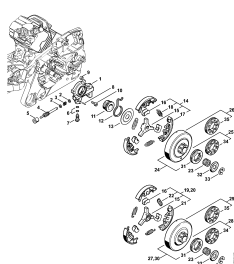
MS 362, MS 362 C	4
Картер	6
Цилиндр - Шумоглушитель	10
Масляный насос - Муфта	13
Тормоз пильной цепи	17
Натяжное устройство цепи	20
Система зажигания - Кабельный жгут	24
Пусковое устройство - Приспособление для защиты рук	29
Корпус топливного бака	31
Антивибрационная система - Трубчатая рукоятка	33
Круговая трубчатая рукоятка	35
Кронштейн карбюратора	38
Воздушный фильтр - Кожух	40
Карбюратор C1Q-S235	45
Карбюратор	47
Устройство управления дроссельной заслонкой	50
Подогреватель	53
Инструмент - Специальные принадлежности	55
Заводской номер агрегата	57



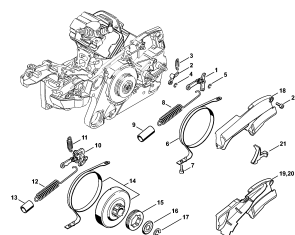
Картер



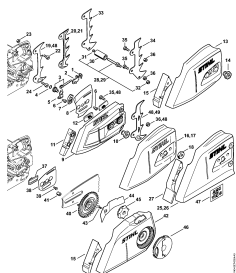
Цилиндр - Шумоглушитель



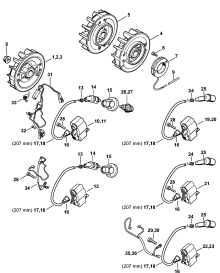
Масляный насос - Муфта



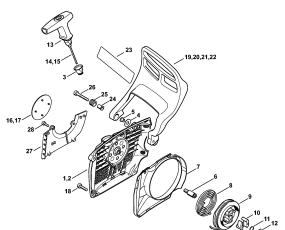
Тормоз пильной цепи



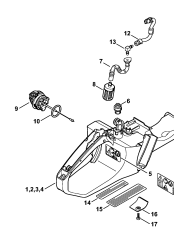
Натяжное устройство цепи



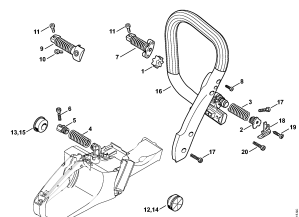
Система зажигания - Кабельный жгут



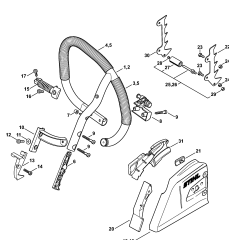
Пусковое устройство - Приспособление для защиты рук



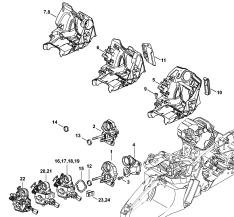
Корпус топливного бака



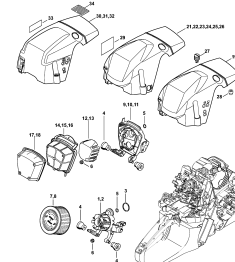
Антивибрационная система - Трубчатая рукоятка



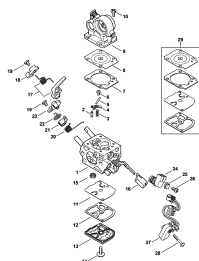
Круговая трубчатая рукоятка



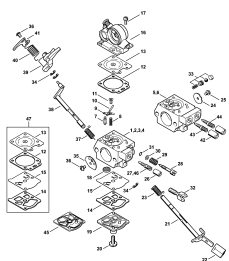
Кронштейн карбюратора



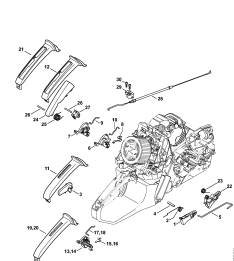
Воздушный фильтр - Кожух



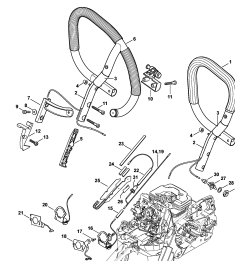
Карбюратор C1Q-S235



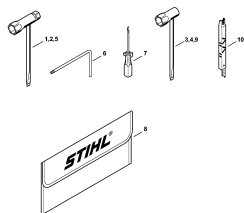
Карбюратор



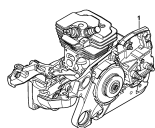
Устройство управления дроссельной заслонкой



Подогреватель



Инструмент - Специальные принадлежности



Заводской номер агрегата

Наименование

Картер

Цилиндр - Шумоглушитель

Масляный насос - Муфта

Тормоз пильной цепи

Натяжное устройство цепи

Система зажигания - Кабельный жгут

Пусковое устройство - Приспособление для защиты рук

Корпус топливного бака

Антивибрационная система - Трубчатая рукоятка

Круговая трубчатая рукоятка

Кронштейн карбюратора

Воздушный фильтр - Кожух

Карбюратор C1Q-S235

Карбюратор

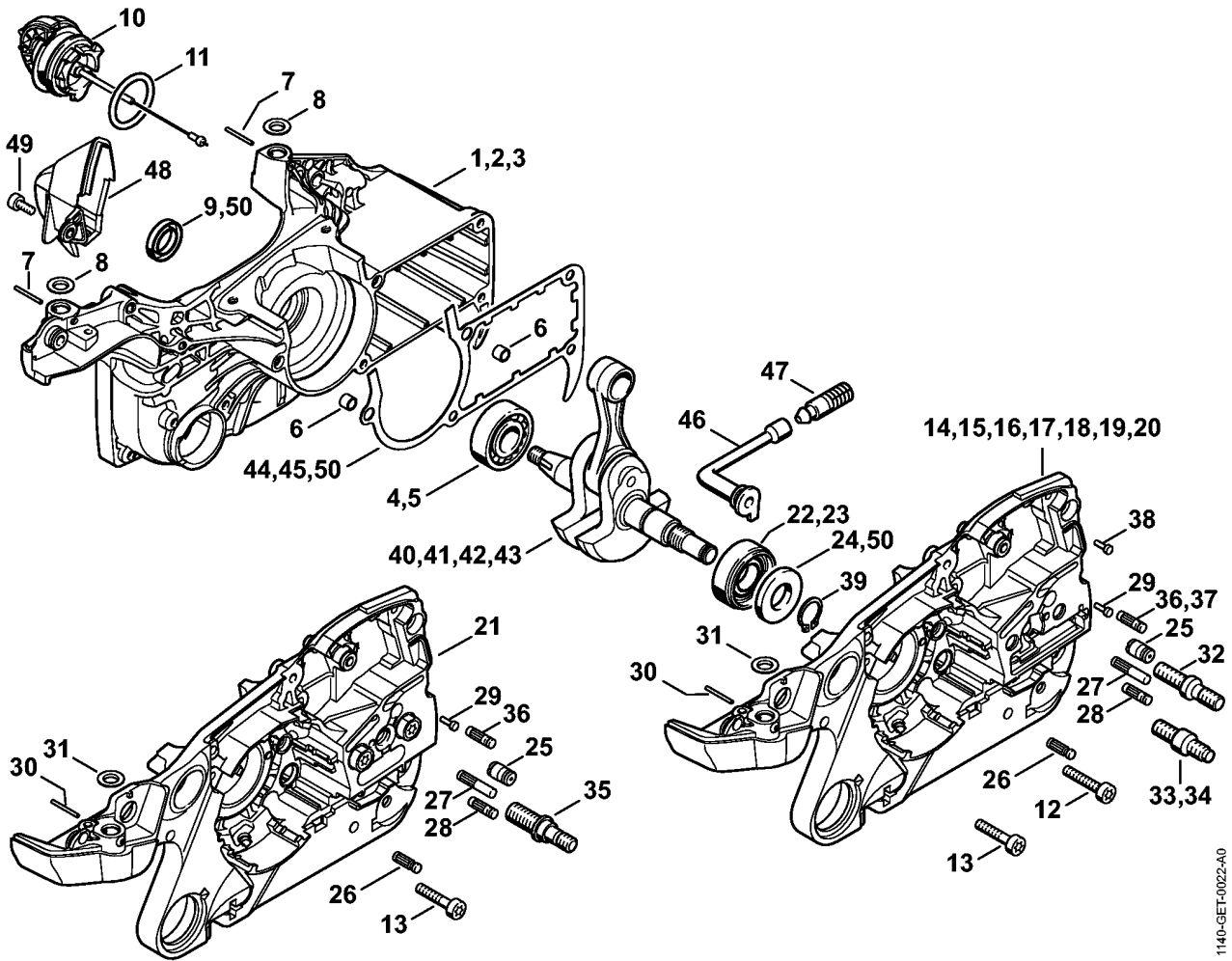
Устройство управления дроссельной заслонкой

Подогреватель

Инструмент - Специальные принадлежности

Заводской номер агрегата

Картер



1140-GET-0022-A0

(1) MS 362, (2) MS 362 C-B, (3) MS 362 C-M, (4) MS 362 C-M RVWZ, (5) MS 362 C-M RZ, (6) MS 362 C-M VW, (7) MS 362 C-M VWZ, (8) MS 362 C-M Z, (9) MS 362 C-MQ, (10) MS 362 C-MQ Z, (11) MS 362 C-Q, (12) MS 362 C-Q Z, (13) MS 362-RVWZ, (14) MS 362-RZ, (15) MS 362-VW, (16) MS 362-VWZ, (17) MS 362-Z

Картер

Ссылка №	Код артикула	К-во	Наименование	Включая	До	Техническая информация
1	1140 020 2650	1	Половина картера - Сторона вентилятора (1, 3,4,5,6,7,8,9,10,14,17)	5 - 12		27.2015
2	1140 020 2612	1	Половина картера - Сторона вентилятора (1, 2,11,12,13,14,15, 16,17)	5 - 11		18.2013 30.2011
3	* 1140 020 2612	1	Половина картера - Сторона вентилятора (1,17)	5 - 11		18.2013 30.2011
4	1140 007 1009	1	Подшипник в комплекте (1,3, 4,5,6,7,8,9,10,14, 17)	5, 12		27.2015
5	9503 003 0354	1	Радиальный шарикоподшипник 6202			
6	0000 988 8600	2	Гильза			
7	9371 470 1058	2	Цилиндрический штифт 1,8x19			
8	0000 963 0902	2	Втулка			
9	9640 003 1560	1	Сальник 15 x 22 x 4			
10	0000 350 0533	1	Запорное устройство топливного бака	11		30.2011
11	9645 948 7734	1	Круглое уплотнительное кольцо 25 x 3,5			
12	9022 500 1051	5	Винт IS-M5 x 27 (1,3,4,5,6,7,8,9,10 ,14,17)			27.2015
13	* 9022 371 1050	5	Винт с цилиндрической головкой IS-M5 x 25		180823791	27.2015
14	1140 020 2950	1	Картер (1,3,5,8,14,17)	12, 23 - 32		
15	1140 020 2951	1	Картер (9,10)	12, 23 - 32, 37, 38		27.2015
16	1140 020 2952	1	Картер (4,6,7)	12, 23 - 32		27.2015
17	1140 020 2904	1	Половина картера (14,17)	23 - 31, 33		18.2013
18	* 1140 020 2904	1	Половина картера (1)	23 - 31, 34		18.2013
19	1140 020 2912	1	Половина	23 - 31, 33,		

(1) MS 362, (2) MS 362 C-B, (3) MS 362 C-M, (4) MS 362 C-M RVWZ, (5) MS 362 C-M RZ, (6) MS 362 C-M VW, (7) MS 362 C-M VWZ, (8) MS 362 C-M Z, (9) MS 362 C-MQ, (10) MS 362 C-MQ Z, (11) MS 362 C-Q, (12) MS 362 C-Q Z, (13) MS 362-RVWZ, (14) MS 362-RZ, (15) MS 362-VW, (16) MS 362-VWZ, (17) MS 362-Z

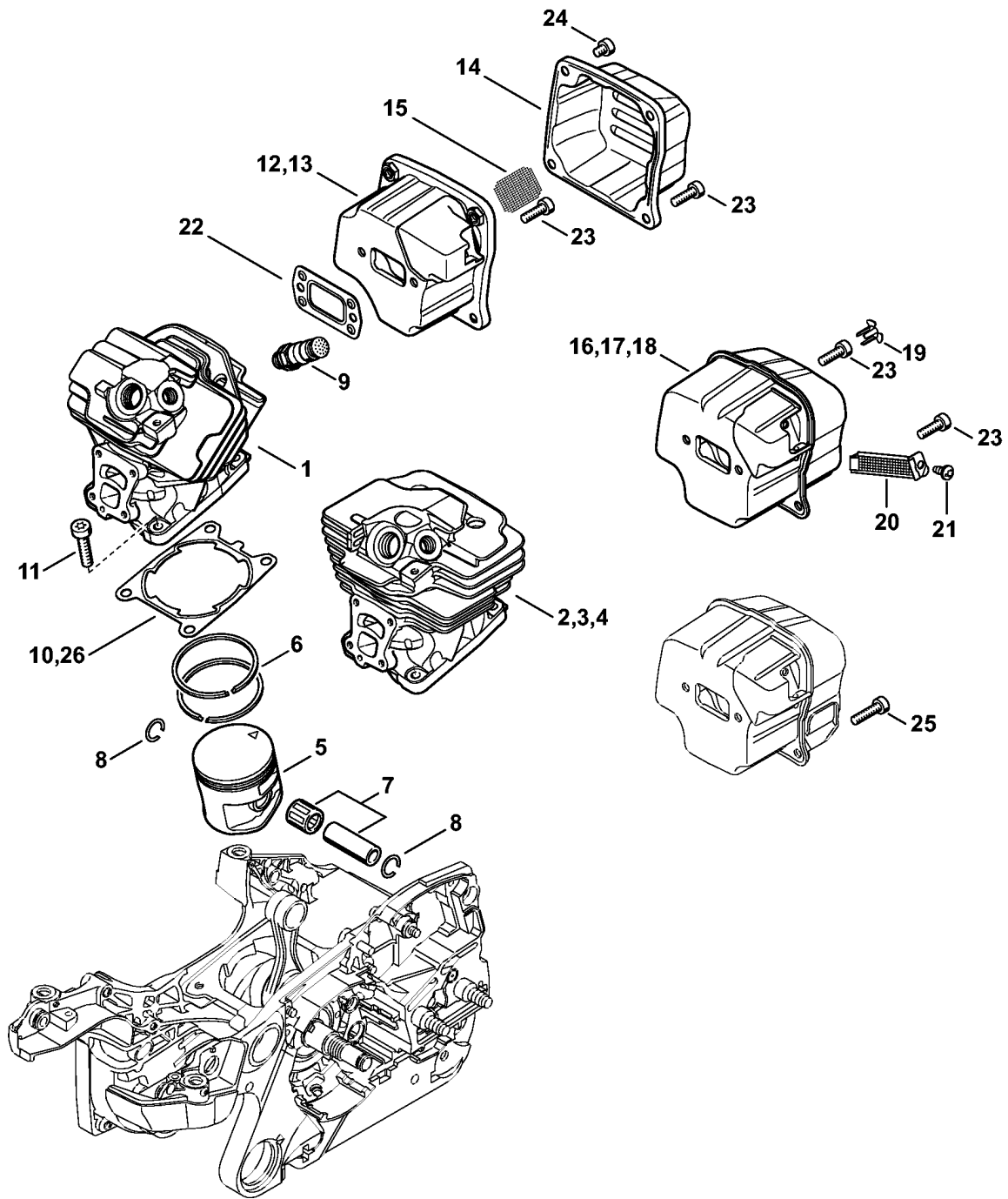
Картер

Ссылка №	Код артикула	К-во	Наименование	Включая	До	Техническая информация
			картера (11,12)	37, 38		
20	1140 020 2922	1	Половина картера (13,15,16)	23 - 31, 33		
21	1140 020 2932	1	Половина картера (2)	23 - 31, 35, 36		
22	1140 007 1010	1	Подшипник в комплекте (1,3, 4,5,6,7,8,9,10,14, 17)	12, 23		27.2015
23	9523 003 4278	1	Радиальный шарикоподшипник 15 x 35 x 13			
24	9640 003 1600	1	Сальник 15 x 29,6 x 4			
25	1128 640 9100	1	Клапан			
26	1120 162 5200	1	Палец			
27	1121 162 5205	1	Палец			
28	1121 162 5200	1	Палец			
29	0000 974 1200	1	Цилиндрический просечной штифт 2,6 x 8			
30	9371 470 1058	1	Цилиндрический штифт 1,8x19			
31	0000 963 0902	1	Втулка			
32	0000 664 2406	2	Шпилька М8 (1, 3,4,5,6,7,8,9,10,17)			
33	1138 664 2400	2	Шпилька (11,12, 13,14,15,16,17)			18.2013
34	* 1138 664 2400	2	Шпилька (1,14,17)			18.2013
35	0000 664 2405	1	Шпилька М8 (2)			
36	1121 162 5200	1	Палец (1,2,3,4,5, 6,7,8,13,14,15,16 ,17)			
37	1125 162 5209	1	Палец (9,10,11,12)			
38	0000 974 1200	1	Цилиндрический просечной штифт 2,6 x 8 (9,10,11,12)			
39	9455 621 1520	1	Пружинное стопорное кольцо 15 x 1			
40	1140 030 0450	1	Коленчатый вал (1,3,4,5,6,7,8,9,10,17)	12, 41		27.2015
41	1140 030 0404	1	Коленчатый вал (1,3,4,5,6,7,8,9,10,14,17)			11.2013 25.2005

(1) MS 362, (2) MS 362 C-B, (3) MS 362 C-M, (4) MS 362 C-M RVWZ, (5) MS 362 C-M RZ, (6) MS 362 C-M VW, (7) MS 362 C-M VWZ, (8) MS 362 C-M Z, (9) MS 362 C-MQ, (10) MS 362 C-MQ Z, (11) MS 362 C-Q, (12) MS 362 C-Q Z, (13) MS 362-RVWZ, (14) MS 362-RZ, (15) MS 362-VW, (16) MS 362-VWZ, (17) MS 362-Z

Ссылка №	Код артикула	К-во	Наименование	Включая	До	Техническая информация
42	1140 030 0400	1	Коленчатый вал (2,11,12,13,14,15,16,17)			18.2013 25.2005
43	* 1140 030 0400	1	Коленчатый вал (1)			18.2013 25.2005
44	1140 007 1011	1	Уплотнение в комплекте (1,3,4,5,6,7,8,9,10,17)	12, 45		27.2015
45	1140 029 0500	1	Уплотнение			
46	1122 647 9400	1	Шланг			
47	1117 640 3800	1	Всасывающая головка			
48	1140 140 7801	1	Предфильтр			
49	9022 346 0658	1	Винт с цилиндрической головкой IS M4 x 12			
50	1140 007 1001	1	Набор уплотнений	9, 24, 45		

Цилиндр - Шумоглушитель



1140-GET-0023-A0

(1) MS 362, (2) MS 362 C-B, (3) MS 362 C-M, (4) MS 362 C-M RVWZ, (5) MS 362 C-M RZ, (6) MS 362 C-M VW, (7) MS 362 C-M VWZ, (8) MS 362 C-M Z, (9) MS 362 C-MQ, (10) MS 362 C-MQ Z, (11) MS 362 C-Q, (12) MS 362 C-Q Z, (13) MS 362-RWZ, (14) MS 362-RZ, (15) MS 362-VW, (16) MS 362-VWZ, (17) MS 362-Z

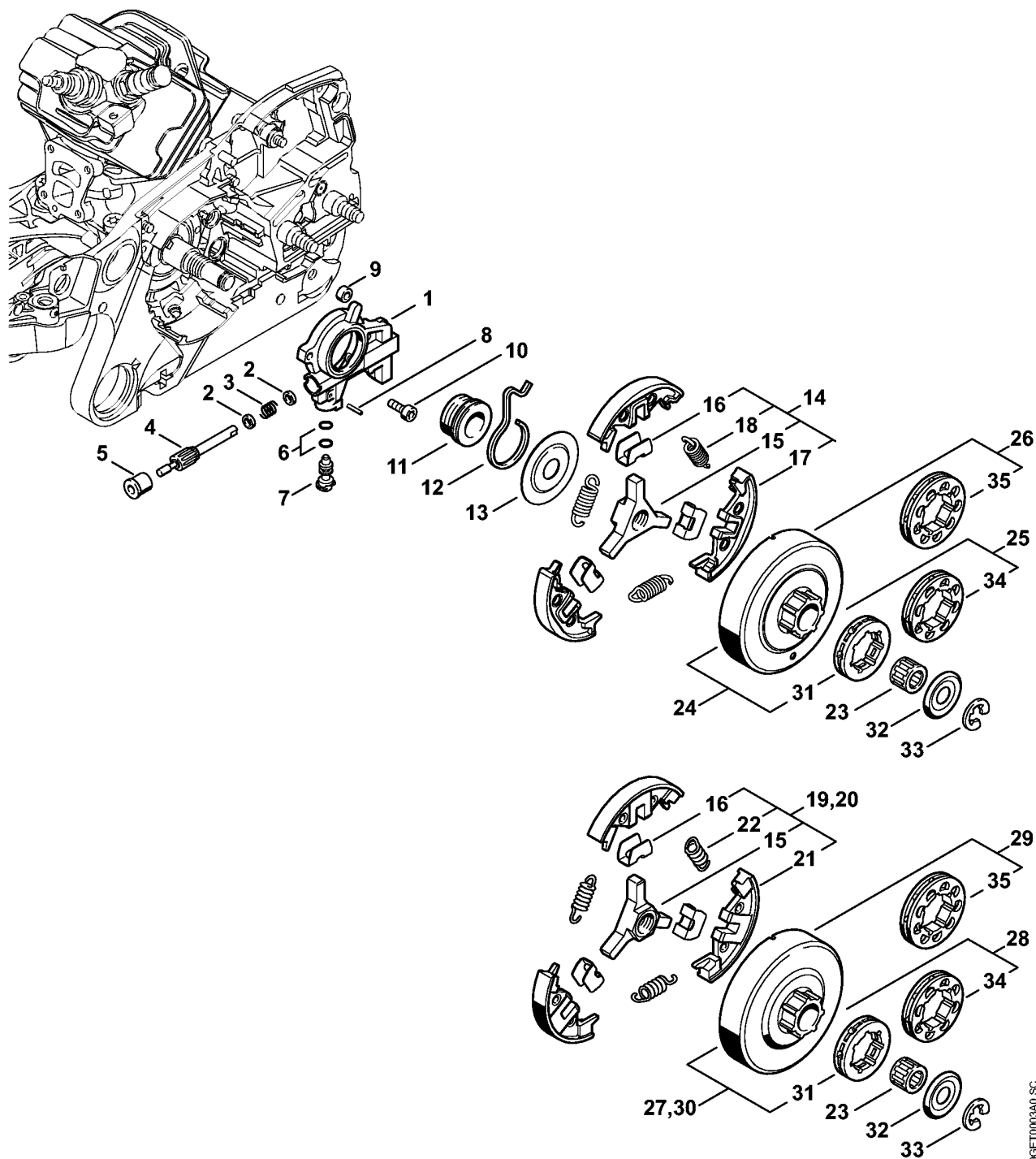
Цилиндр - Шумоглушитель

Ссылка №	Код артикула	К-во	Наименование	Включая	До	Техническая информация
1	1140 020 1210	1	Цилиндр с поршнем Ø 47 мм (1,3,4,5,6,7,8, 9,10,14,17)	5 - 8		
2	* 1140 020 1209	1	Цилиндр с поршнем Ø 47 мм (1,3,4,5,6,7,8, 9,10)	5 - 8	180823791	27.2015
3	1140 020 1208	1	Цилиндр с поршнем Ø 47 мм (2,11,12,13,14,15,16,17)	5 - 8		18.2013
4	* 1140 020 1208	1	Цилиндр с поршнем Ø 47 мм (1,17)	5 - 8		18.2013
5	1140 030 2013	1	Поршень Ø 47 мм	6 - 8		
6	1140 034 3000	2	Компрессионное поршневое кольцо, Ø 47 x 1,2 мм			
7	1140 007 1013	1	Набор поршневого пальца с игольчатым подшипником			
8	9463 650 1200	2	Пружинное стопорное кольцо 12 x 1			
9	1135 020 9400	1	Декомпрессионный клапан			
10	1140 029 2300	1	Уплотнение цилиндра			
11	9022 371 1050	4	Винт с цилиндрической головкой IS-M5 x 25			
12	1140 140 0606	1	Шумоглушитель (1,3,6,9)	14		
13	1140 140 0607	1	Шумоглушитель USA, CND, AUS, NZ (4,5,7,8,10,14,17)	14, 15		
14	1140 145 0803	1	Верхний полукожух			
15	1140 141 9002	1	Решётка USA, CND, AUS, NZ (4,5,7,8,10,17)			
16	1140 140 0655	1	Шумоглушитель (2,11,15)	19, 23		18.2013
17	* 1140 140 0655	1	Шумоглушитель (1)	19, 23		18.2013
18	1140 140 0654	1	Шумоглушитель	19 - 21, 23		18.2013

(1) MS 362, (2) MS 362 C-B, (3) MS 362 C-M, (4) MS 362 C-M RVWZ, (5) MS 362 C-M RZ, (6) MS 362 C-M VW, (7) MS 362 C-M VWZ, (8) MS 362 C-M Z, (9) MS 362 C-MQ, (10) MS 362 C-MQ Z, (11) MS 362 C-Q, (12) MS 362 C-Q Z, (13) MS 362-RVWZ, (14) MS 362-RZ, (15) MS 362-VW, (16) MS 362-VWZ, (17) MS 362-Z

Цилиндр - Шумоглушитель

Ссылка №	Код артикула	К-во	Наименование	Включая	До	Техническая информация
			USDA Cert. I.D. 1140/00 USA, CDN, AUS, NZ (12,13,14,16,17)			
19	1135 145 9002	1	Пробка USA, CND, AUS, NZ (1, 2,11,12,13,14,15, 16,17)			
20	1140 140 8100	1	Защитный экран от искр USA, CND, AUS, NZ (12,13,14,16,17)			
21	9039 448 0656	1	Самонарезающи й винт M4 x 9,6 USA, CND, AUS, NZ (12,13,14,16,17)			
22	1140 149 0600	1	Уплотнение глушителя			
23	9022 341 0983	4	Винт с цилиндрической головкой IS-M5 x 16			
24	9022 341 0911	2	Винт с цилиндрической головкой IS-M5 x 6 (1,3,4,5,6,7,8,9 ,10,14,17)			
25	* 9022 371 1020	2	Винт с цилиндрической головкой IS-M5 x 20 (1,2,11,12,13, 14,15,16,17)			
26	1140 007 1001	1	Набор уплотнений (B)	10		



(1) MS 362, (2) MS 362 C-B, (3) MS 362 C-M, (4) MS 362 C-M RVWZ, (5) MS 362 C-M RZ, (6) MS 362 C-M VW, (7) MS 362 C-M VWZ, (8) MS 362 C-M Z, (9) MS 362 C-MQ, (10) MS 362 C-MQ Z, (11) MS 362 C-Q, (12) MS 362 C-Q Z, (13) MS 362-RVWZ, (14) MS 362-RZ, (15) MS 362-VW, (16) MS 362-VWZ, (17) MS 362-Z

Масляный насос - Муфта

Ссылка №	Код артикула	К-во	Наименование	Включая	До	Техническая информация
1	1135 640 3200	1	Масляный насос	2 - 8		
2	0000 958 0518	2	Шайба			
3	0000 997 0615	1	Нажимная пружина			
4	1135 647 0600	1	Поршень насоса			
5	1125 641 9400	1	Втулка подшипника			
6	9646 945 0160	2	Круглое уплотнительное кольцо 4 x 2			
7	1128 647 4806	1	Регулировочный палец			
8	9380 620 1090	1	Зажимной штифт 2 x 10			
9	1122 649 5000	1	Уплотнительное кольцо В4 x 2			
10	9022 313 0660	2	Винт с цилиндрической головкой IS M4 x 12			
11	1128 640 7112	1	Червяк	12		
12	1128 647 2400	1	Пружина			
13	1122 162 1000	1	Защитный диск 52 mm			
14	1147 160 2000	1	Муфта (1,3,4,5,6,7,8,9,10,14,17)	15 - 18		
15	1128 162 3202	1	Поводок			
16	1128 162 3000	3	Держатель			
17	1147 162 0800	3	Центробежный грузик (1,3,4,5,6,7,8,9,10,14,17)			
18	0000 997 5606	3	Пружина растяжения (1,3,4,5,6,7,8,9,10,14,17)			
19	* 1138 160 2010	1	Муфта (1,3,4,5,6,7,8,9,10)	15, 16, 21, 22	180823791	27.2015
20	1138 160 2010	1	Муфта (1,2,11,12,13,14,15,16,17)	15, 16, 21, 22		
21	* 1138 162 0800	3	Центробежный грузик (1,2,3,4,5,6,7,8,9,10,11,12,13,14,15,16,17)		180823791	27.2015
22	* 0000 997 5816	3	Пружина растяжения (1,2,3,4,5,6,7,8,9,10,11,12,13,14,15,16,17)		180823791	27.2015
23	9512 933 2380	1	Комплект			

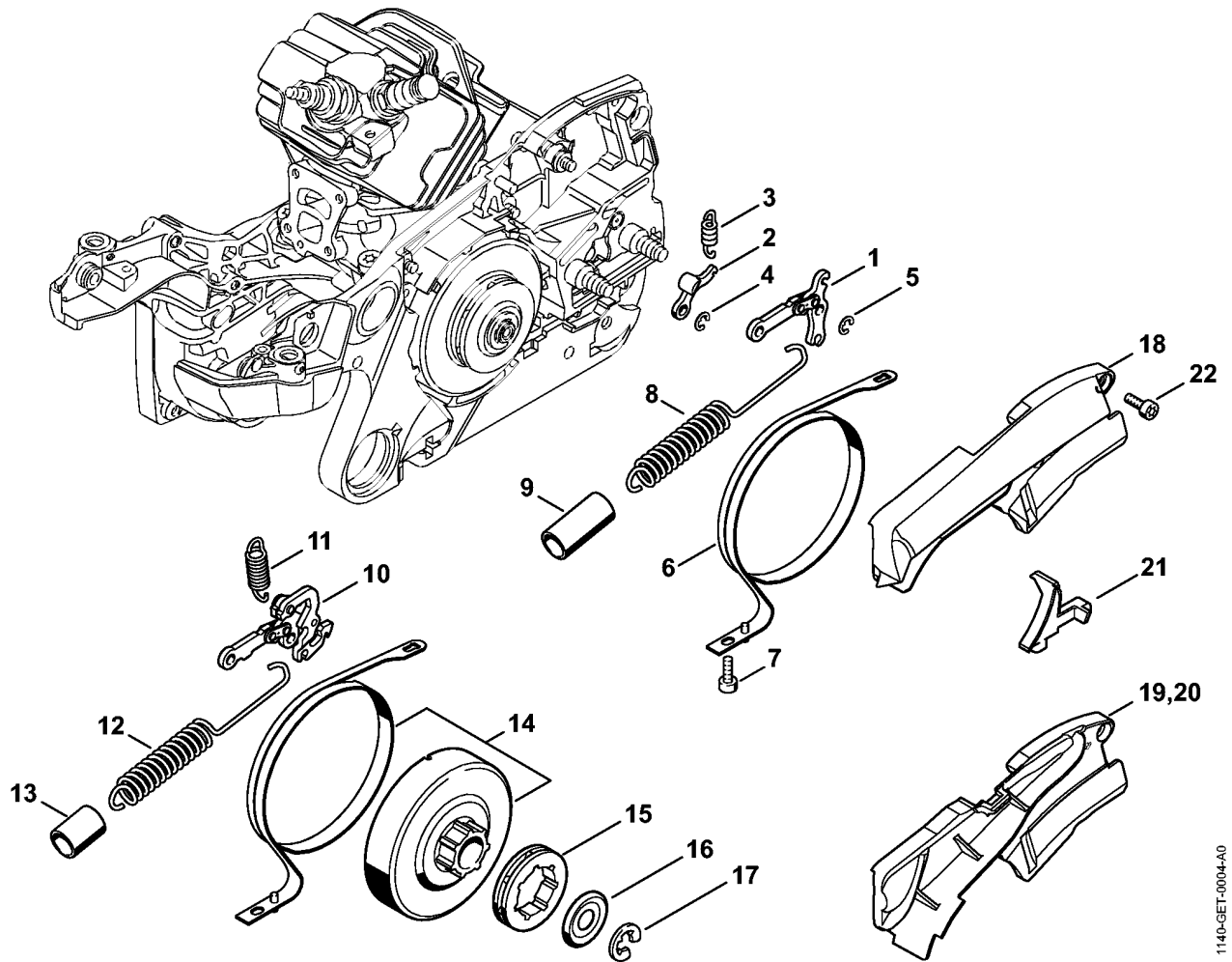
Масляный насос - Муфта

Ссылка №	Код артикула	К-во	Наименование	Включая	До	Техническая информация
			игольчатых роликов 10 x 16 x 12			
24	1140 007 2500	1	Комплект - Кольцевая цепная звёздочка 3/8" 7 зубьев (1,3,4,5,6,7,8,9,10,14,17)	31 - 33		
25	1140 007 2501	1	Комплект - Кольцевая цепная звёздочка 3/8" 8 зубьев (B) (1,3,4,5,6,7,8,9,10,14,17)	32 - 34		
26	1140 007 2502	1	Комплект - Кольцевая цепная звёздочка 0.325" 9 зубьев (B) Skandinavien (1,3,4,5,6,7,8,9,10,14,17)	32, 33, 35		
27	* 1128 007 1000	1	Комплект - Кольцевая цепная звёздочка 3/8" 7 зубьев (1,2,3,4,5,6,7,8,13,14,15,16,17)	31 - 33		27.2015
28	* 1128 007 1001	1	Комплект - Кольцевая цепная звёздочка 3/8" 8 зубьев (B) (1,2,3,4,5,6,7,8,13,14,15,16,17)	32 - 34	180823791	27.2015
29	* 1128 007 1011	1	Комплект - Кольцевая цепная звёздочка 0.325" 9 зубьев (B) Skandinavien (1,2,3,4,5,6,7,8,13,14,15,16,17)	32, 33, 35	180823791	27.2015
30	1135 007 1002	1	Комплект - Кольцевая цепная звёздочка 3/8" 7 зубьев (9,10,11,12)	31 - 33		
31	0000 642 1223	1	Кольцевая цепная звёздочка 3/8" 7 зубьев			
32	0000 958 1032	1	Шайба, Ø 27 мм			
33	9460 624 0801	1	Стопорная шайба 8 x 1,3			

(1) MS 362, (2) MS 362 C-B, (3) MS 362 C-M, (4) MS 362 C-M RVWZ, (5) MS 362 C-M RZ, (6) MS 362 C-M VW, (7) MS 362 C-M VWZ, (8) MS 362 C-M Z, (9) MS 362 C-MQ, (10) MS 362 C-MQ Z, (11) MS 362 C-Q, (12) MS 362 C-Q Z, (13) MS 362-RVWZ, (14) MS 362-RZ, (15) MS 362-VW, (16) MS 362-VWZ, (17) MS 362-Z

Ссылка №	Код артикула	К-во	Наименование	Включая	До	Техническая информация
34	0000 642 1216	1	Кольцевая цепная звёздочка 3/8" 8 зубьев (B)			
35	0000 642 1239	1	Кольцевая цепная звёздочка 0.325" 9 зубьев (B) Skandinavien			

Тормоз пильной цепи



1140-GET-0004-A0

(1) MS 362, (2) MS 362 C-B, (3) MS 362 C-M, (4) MS 362 C-M RVWZ, (5) MS 362 C-M RZ, (6) MS 362 C-M VW, (7) MS 362 C-M VWZ, (8) MS 362 C-M Z, (9) MS 362 C-MQ, (10) MS 362 C-MQ Z, (11) MS 362 C-Q, (12) MS 362 C-Q Z, (13) MS 362-RVWZ, (14) MS 362-RZ, (15) MS 362-VW, (16) MS 362-VWZ, (17) MS 362-Z

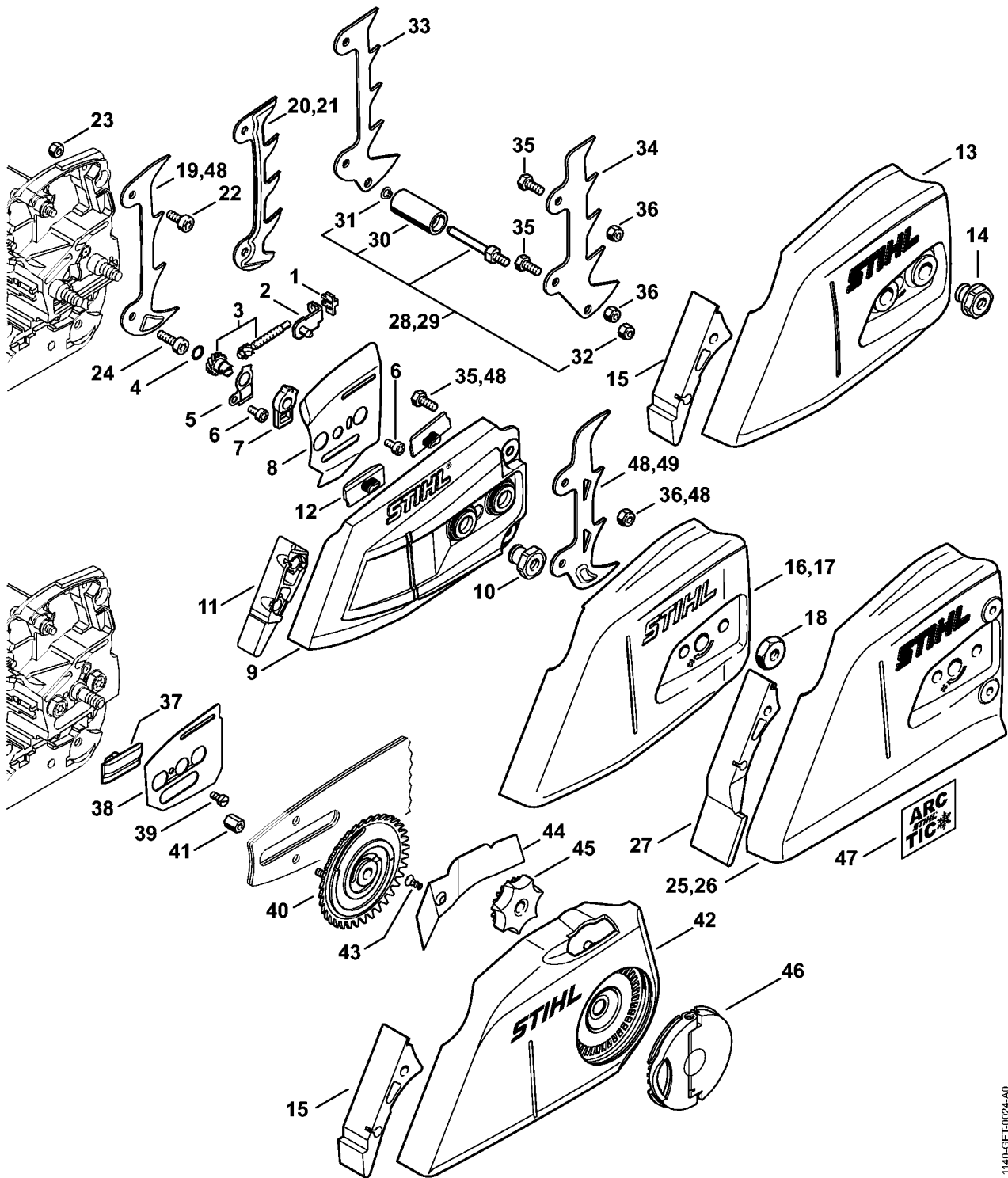
Тормоз пильной цепи

Ссылка №	Код артикула	К-во	Наименование	Включая	До	Техническая информация
1	1128 160 5000	1	Рычаг (1,2,3,4,5, 6,7,8,13,14,15,16,17)			
2	1121 162 5010	1	Рычаг			
3	0000 997 0628	1	Пружина			
4	9460 624 0400	1	Стопорная шайба 4			
5	9460 624 0400	1	Стопорная шайба 4 (1,2,3,4, 5,6,7,8,13,14,15, 16,17)			
6	1135 160 5400	1	Тормозная лента (1,2,3,4,5, 6,7,8,13,14,15,16,17)			
7	9022 346 0658	1	Винт с цилиндрической головкой IS M4 x 12			
8	1135 160 5500	1	Пружина растяжения (1,2,3,4,5,6,7,8,13,14,15,16,17)	9		
9	1140 162 8004	1	Шланг (1,2,3,4,5,6,7,8,13,14,15,16,17)			
10	1133 160 5000	1	Тормозной рычаг (9,10,11,12)			
11	1125 162 7905	1	Пружина растяжения (9,10,11,12)			
12	1140 160 5500	1	Пружина растяжения (9,10,11,12)	13		
13	1140 162 8003	1	Шланг (9,10,11,12)			
14	1135 160 5450	1	Тормозная лента (9,10,11,12)	15 - 17		
15	0000 642 1223	1	Кольцевая цепная звёздочка 3/8" 7 зубьев (9,10,11,12)			
16	0000 958 1032	1	Шайба, Ø 27 мм (9,10,11,12)			
17	9460 624 0801	1	Стопорная шайба 8 x 1,3 (9,10,11,12)			
18	1140 021 1105	1	Крышка (1,3,6,7,8,9,10,17)			

Тормоз пильной цепи

Ссылка №	Код артикула	К-во	Наименование	Включая	До	Техническая информация
19	* 1140 021 1100	1	Крышка (1,3,6,7,8,9,10,17)		180823791	27.2015
20	1140 021 1100	1	Крышка (1,2,4,5,11,12,13,14,15,16,17)			
21	1140 021 1102	1	Крышка			
22	9022 346 0658	2	Винт с цилиндрической головкой IS M4 x 12			

Натяжное устройство цепи



1140-GET-0024-A0

(1) MS 362, (2) MS 362 C-B, (3) MS 362 C-M, (4) MS 362 C-M RVWZ, (5) MS 362 C-M RZ, (6) MS 362 C-M VW, (7) MS 362 C-M VWZ, (8) MS 362 C-M Z, (9) MS 362 C-MQ, (10) MS 362 C-MQ Z, (11) MS 362 C-Q, (12) MS 362 C-Q Z, (13) MS 362-RVWZ, (14) MS 362-RZ, (15) MS 362-VW, (16) MS 362-VWZ, (17) MS 362-Z

Натяжное устройство цепи

Ссылка №	Код артикула	К-во	Наименование	Включая	До	Техническая информация
1	1125 664 1400	1	Нажимная деталь (1,3,4,5,6,7,8,9,10,11,12,13,14,15,16,17)			
2	1125 640 1900	1	Зажимная подвижная деталь (1,3,4,5,6,7,8,9,10,11,12,13,14,15,16,17)			
3	1125 007 1021	1	Комплект - Цилиндрическое зубчатое колесо / Натяжной болт (1,3,4,5,6,7,8,9,10,11,12,13,14,15,16,17)	4		
4	9646 945 0490	1	Круглое уплотнительное кольцо 7 x 1,5 (1,3,4,5,6,7,8,9,10,11,12,13,14,15,16,17)			
5	1122 664 2200	1	Защитный щиток (1,3,4,5,6,7,8,9,10,11,12,13,14,15,16,17)			
6	9022 313 0633	2	Винт с цилиндрической головкой IS M4 x 8 (1,3,4,5,6,7,8,9,10,11,12,13,14,15,16,17)			
7	1122 664 4500	1	Опора (1,3,4,5,6,7,8,9,10,11,12,13,14,15,16,17)			
8	1122 664 1000	1	Боковой лист, внутренний 0,5 мм (1,3,4,5,6,7,8,9,10,11,12,13,14,15,16,17)			
9	1140 640 1703	1	Крышка цепной звёздочки (1,3,6,7,8,9,10,17)	10 - 12		
10	0000 995 0803	2	Гайка с буртиком M8 (1,3,6,7,8,9,10,17)			
11	1142 656 1500	1	Защитное приспособление (1,3,6,7,8,9,10,17)			
12	1121 648 6610	2	Скользящая планка (1,3,4,5,6,7,8,9,10,11,12,13,14,15,16,17)			
13	* 1141 640 1700	1	Крышка цепной звёздочки (1,3,6,7,8,9,10,17)	12, 14, 15	180823791	27.2015

(1) MS 362, (2) MS 362 C-B, (3) MS 362 C-M, (4) MS 362 C-M RVWZ, (5) MS 362 C-M RZ, (6) MS 362 C-M VW, (7) MS 362 C-M VWZ, (8) MS 362 C-M Z, (9) MS 362 C-MQ, (10) MS 362 C-MQ Z, (11) MS 362 C-Q, (12) MS 362 C-Q Z, (13) MS 362-RVWZ, (14) MS 362-RZ, (15) MS 362-VW, (16) MS 362-VWZ, (17) MS 362-Z

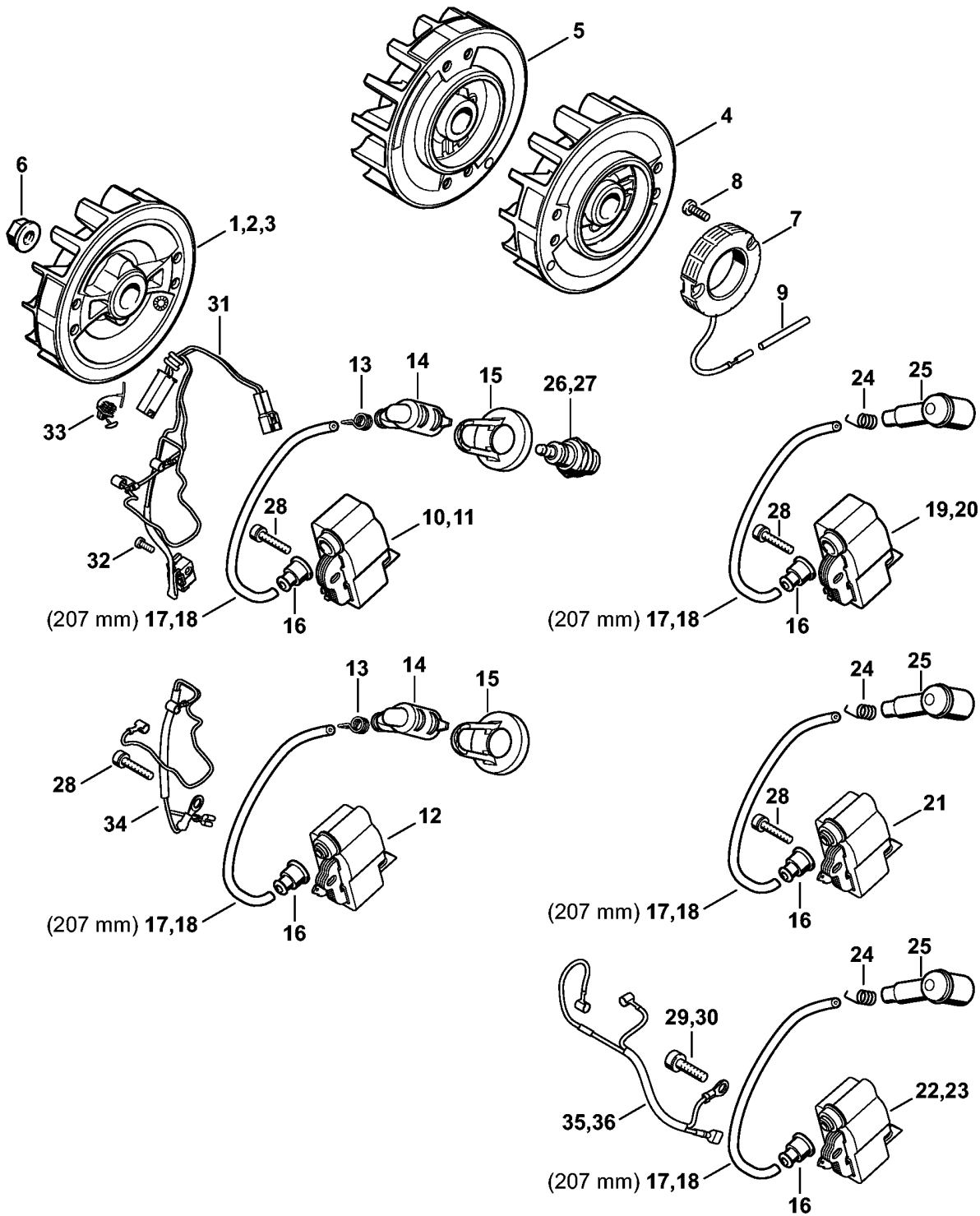
Натяжное устройство цепи

Ссылка №	Код артикула	К-во	Наименование	Включая	До	Техническая информация
			звёздочки (1,3,6,7,8,9,10)			
14	* 0000 995 0806	2	Гайка М8 (1,3,6,7,8,9,10)		180823791	27.2015
15	* 1135 656 1500	1	Защитное приспособление (1,3,6,7,8,9,10)		180823791	27.2015
16	1135 640 1703	1	Крышка цепной звёздочки (11,12,15,16,17)	12, 15		18.2013
17	* 1135 640 1703	1	Крышка цепной звёздочки (1)	12, 15		18.2013
18	0000 955 0801	2	Шестигранная гайка М8 (1,4,5, 11,12,13,14,15,16,17)			
19	1142 664 0500	1	Зубчатый упор (1,3,6,7,8,9,10,17)			
20	* 1141 664 0502	1	Зубчатый упор (1,3,6,7,8,9,10,17)		180823791	27.2015
21	1141 664 0502	1	Зубчатый упор (1,2,11,12,15,16,17)			
22	9022 341 0960	1	Винт с цилиндрической головкой IS-M5 x 12			
23	9214 320 0700	1	Контргайка М5			
24	9022 341 0983	1	Винт с цилиндрической головкой IS-M5 x 16			
25	1135 640 1704	1	Крышка цепной звёздочки (4,5,13,14)	12, 26 - 32, 34 - 36		
26	1138 648 0400	1	Крышка цепной звёздочки (4,5,13,14)			
27	1138 656 1500	1	Защитное приспособление (4,5,13,14)			
28	1135 650 7750	1	Цепной улавливатель (4,5,13,14)	29 - 36		
29	1135 650 7700	1	Цепной улавливатель (4,5,13,14)	30 - 32		
30	1135 656 6600	1	Гильза (4,5,13,14)			
31	9452 621 0138	1	Пружинное стопорное кольцо 4,8 x 0,8			

Ссылка №	Код артикула	К-во	Наименование	Включая	До	Техническая информация
			(4,5,13,14)			
32	9214 320 0700	1	Контргайка М5 (4,5,13,14)			
33	1135 664 0501	1	Зубчатый упор (4,5,13,14)			
34	1135 664 0500	1	Зубчатый упор (4,5,13,14)			
35	9008 345 0960	2	Винт с шестигранной головкой М5 x 12 (4,5,13,14)			
36	9214 320 0700	2	Контргайка М5 (4,5,13,14)			
37	1121 648 6610	1	Скользкая планка (2)			
38	1121 664 1000	1	Боковой лист, внутренний (2)			
39	9041 216 0630	1	Винт с цилиндрической головкой М4 x 8 (2)			
40	1135 660 3000	1	Упругая зажимная шайба (2)	41		
41	1121 664 7301	1	Гайка М4 (2)			
42	1135 640 1702	1	Крышка цепной звёздочки (2)	15, 43 - 45		
43	9076 478 2996	1	Винт с цилиндрической головкой Р4 x 12 (2)			
44	1135 648 3800	1	Защитный щиток (2)			
45	1121 648 2200	1	Колесо натяжного устройства (2)			
46	1121 660 1000	1	Барашковая гайка (2)			
47	0000 967 4514	1	Наклейка Arctic USA, CDN (4,7,13,16)			
48	0000 660 0800	1	Зубчатый упор (В) (1,3,6,7,8,9,10,17)	19, 35, 36, 49		
49	1141 664 0501	1	Зубчатый упор (В) (1,3,6,7,8,9,10,17)			

(1) MS 362, (2) MS 362 C-B, (3) MS 362 C-M, (4) MS 362 C-M RVWZ, (5) MS 362 C-M RZ, (6) MS 362 C-M VW, (7) MS 362 C-M VWZ, (8) MS 362 C-M Z, (9) MS 362 C-MQ, (10) MS 362 C-MQ Z, (11) MS 362 C-Q, (12) MS 362 C-Q Z, (13) MS 362-RVWZ, (14) MS 362-RZ, (15) MS 362-VW, (16) MS 362-VWZ, (17) MS 362-Z

Система зажигания - Кабельный жгут



1140-GET-0025-A1

(1) MS 362, (2) MS 362 C-B, (3) MS 362 C-M, (4) MS 362 C-M RVWZ, (5) MS 362 C-M RZ, (6) MS 362 C-M VW, (7) MS 362 C-M VWZ, (8) MS 362 C-M Z, (9) MS 362 C-MQ, (10) MS 362 C-MQ Z, (11) MS 362 C-Q, (12) MS 362 C-Q Z, (13) MS 362-RVWZ, (14) MS 362-RZ, (15) MS 362-VW, (16) MS 362-VWZ, (17) MS 362-Z

Система зажигания - Кабельный жгут

Ссылка №	Код артикула	К-во	Наименование	Включая	До	Начиная с агрегата	Техническая информация
1	1140 400 1204	1	Маховик (1,14,17)				18.2013 25.2005
2	* 1140 400 1200	1	Маховик (1,2,11,12,14,17)				18.2013 25.2005
3	1140 400 1205	1	Маховик (3,5,8,9,10)				25.2005
4	1140 400 1206	1	Маховик (4,6,7)				25.2005
5	1140 400 1201	1	Маховик (13,15,16)				25.2005
6	0000 955 0802	1	Гайка М8 x 1				
7	1140 404 3500	1	Генератор (4,6,7,13,15,16)				
8	9022 313 0658	2	Винт с цилиндрической головкой IS M4 x 12 (4,6,7,13,15,16)				
9	1121 442 0402	1	Изоляционный шланг 35 мм (4,6,7,13,15,16)				
10	1140 400 4703	1	Управляющее устройство (3,4,6,7,8,9,10)	13 - 17			27.2015
11	1140 400 4709	1	Управляющее устройство USA (5,8,10)	13 - 17		506391532	27.2015
12	1140 400 1309	1	Модуль зажигания (1,14,17)	13 - 17			
13	0000 998 0604	1	Витая изгибаемая пружина				

(1) MS 362, (2) MS 362 C-B, (3) MS 362 C-M, (4) MS 362 C-M RVWZ, (5) MS 362 C-M RZ, (6) MS 362 C-M VW, (7) MS 362 C-M VWZ, (8) MS 362 C-M Z, (9) MS 362 C-MQ, (10) MS 362 C-MQ Z, (11) MS 362 C-Q, (12) MS 362 C-Q Z, (13) MS 362-RVWZ, (14) MS 362-RZ, (15) MS 362-VW, (16) MS 362-VWZ, (17) MS 362-Z

Система зажигания - Кабельный жгут

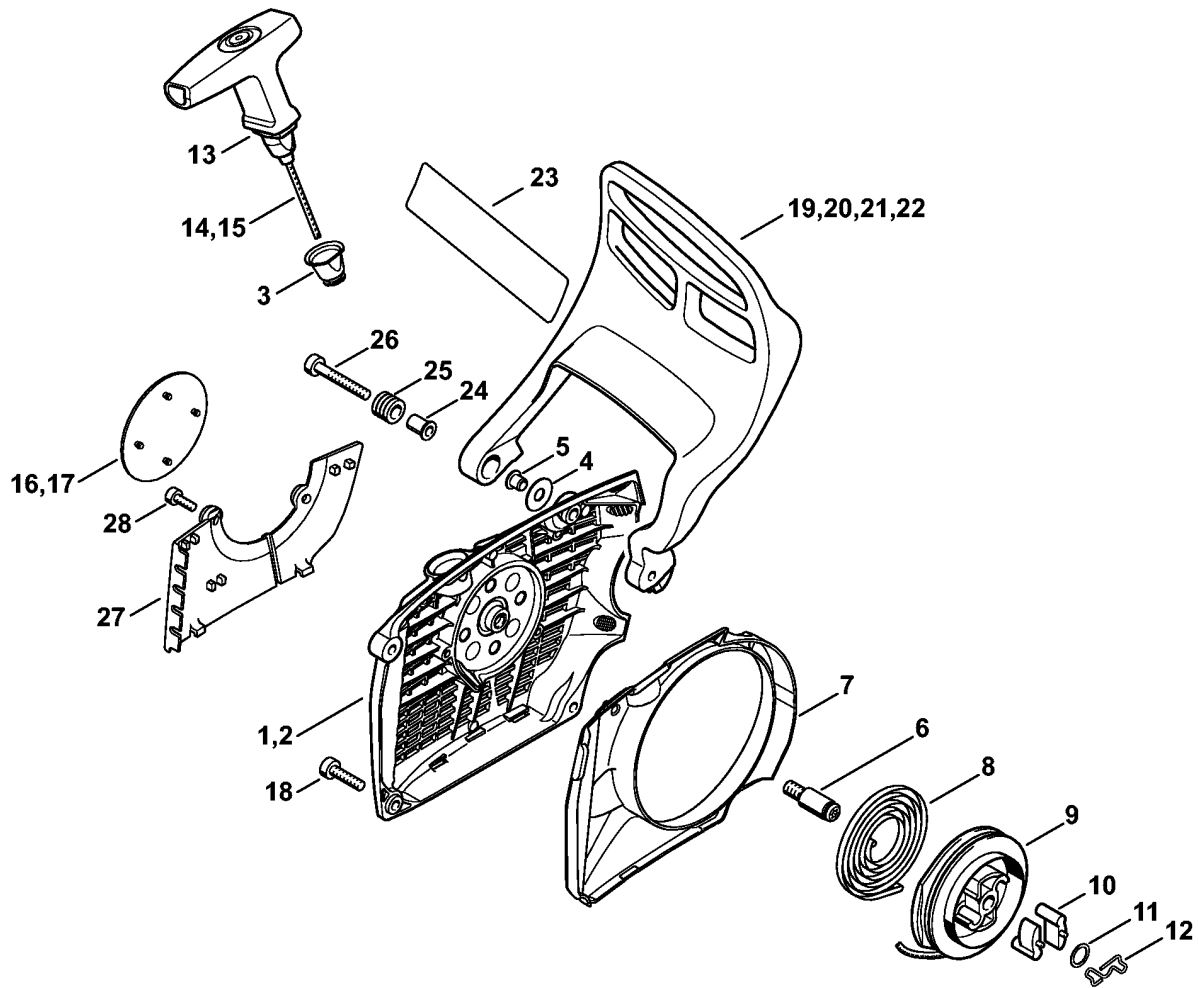
Ссылка №	Код артикула	К-во	Наименование	Включая	До	Начиная с агрегата	Техническая информация
			а (1,3,4,5,6,7,8,9,10,14,17)				
14	1128 405 1000	1	Штекер провода системы зажигания (1,3,4,5,6,7,8,9,10,14,17)				
15	1128 084 1400	1	Защитное покрытие (1,3,4,5,6,7,8,9,10,14,17)				
16	0000 989 1002	1	Защитный накопитель				
17	0000 405 0600	1	Провод системы зажигания 1 м (А,В)				
18	0000 930 2251	1	Провод системы зажигания 10 м (А,В)				
19	* 1140 400 4701	1	Управляющее устройство (3,4,5,6,7,8,9,10)	16, 17, 24, 25	180823791		27.2015
20	* 1140 400 4706	1	Управляющее устройство USA (5,8,10)	16, 17, 24, 25	506391531		27.2015
21	* 1140 400 1306	1	Модуль зажигания (1)	16, 17, 24, 25	180823791		
22	1140 400 1302	1	Модуль зажигания (2,11,12,13,14,15,16,17)	16, 17, 24, 25			18.2013
23	* 1140 400 1302	1	Модуль зажигания (1,17)	16, 17, 24, 25			18.2013
24	* 0000 998 0603	1	Витая изгибна		180823791		

Ссылка №	Код артикула	К-во	Наименование	Включая	До	Начиная с агрегата	Техническая информация
			я пружина (1,2,3, 4,5,6,7,8 ,9,10,11, 12,13,14 ,15,16,17)				
25	* 1106 405 1000	1	Штекер провода системы зажигания (1,2, 3,4,5,6,7 ,8,9,10,11, 12,13, 14,15,16 ,17)		180823791		
26	0000 400 7000	1	Свеча з ажиган ия NGK BPMR7A				
27	1110 400 7005	1	Свеча з ажиган ия Bosch WSR 6 F				
28	9022 341 0710	2	Винт с ц илиндр ической головко й IS-M4 x 20 (1,3 ,4,5,6,7, 8,9,10,1 4,17)				
29	9022 341 1019	2	Винт с ц илиндр ической головко й IS-M5 x 20 (1,2 ,11,12,1 3,14,15, 16,17)				18.2013
30	* 9022 341 1019	2	Винт с ц илиндр ической головко й IS-M5 x 20 (1,17)				18.2013
31	1140 440 3010	1	Кабельн ый жгут (3,4,5,6, 7,8,9,10, 17)	32			
32	9022 319 0340	1	Винт IS- M3 x 8 (3,4,5,6,7				

(1) MS 362, (2) MS 362 C-B, (3) MS 362 C-M, (4) MS 362 C-M RVWZ, (5) MS 362 C-M RZ, (6) MS 362 C-M VW, (7) MS 362 C-M VWZ, (8) MS 362 C-M Z, (9) MS 362 C-MQ, (10) MS 362 C-MQ Z, (11) MS 362 C-Q, (12) MS 362 C-Q Z, (13) MS 362-RVWZ, (14) MS 362-RZ, (15) MS 362-VW, (16) MS 362-VWZ, (17) MS 362-Z

Ссылка №	Код артикула	К-во	Наименование	Включая	До	Начиная с агрегата	Техническая информация
			,8,9,10,17)				
33	0000 430 4801	1	Пробка (3,4,5,6,7,8,9,10,17)				
34	1140 440 3011	1	Кабельный жгут (1,14,17)				
35	1140 440 3000	1	Кабельный жгут (2,11,12,13,14,15,16,17)				18.2013
36	* 1140 440 3000	1	Кабельный жгут (1,17)				18.2013

Пусковое устройство - Приспособление для защиты рук



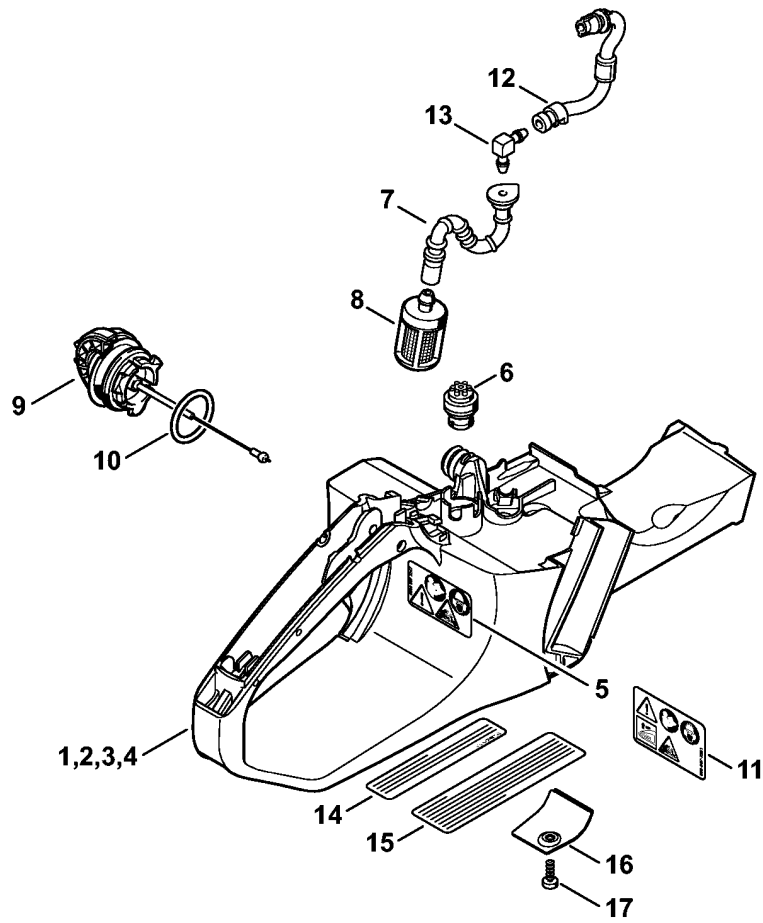
1140-GET-0007-A0

(1) MS 362, (2) MS 362 C-B, (3) MS 362 C-M, (4) MS 362 C-M RVWZ, (5) MS 362 C-M RZ, (6) MS 362 C-M VW, (7) MS 362 C-M VWZ, (8) MS 362 C-M Z, (9) MS 362 C-MQ, (10) MS 362 C-MQ Z, (11) MS 362 C-Q, (12) MS 362 C-Q Z, (13) MS 362-RVWZ, (14) MS 362-RZ, (15) MS 362-VW, (16) MS 362-VWZ, (17) MS 362-Z

Пусковое устройство - Приспособление для защиты рук

Ссылка №	Код артикула	К-во	Наименование	Включая
1	1140 080 2103	1	Корпус вентилятора с пусковым устройством	2 - 14, 16, 17
2	1140 080 1800	1	Корпус вентилятора	3 - 6
3	1110 084 9102	1	Втулка	
4	0000 958 0607	1	Шайба	
5	9416 868 6530	1	Полая заклёпка 6,5 x 0,5 x 6,8	
6	1128 080 6500	1	Ось	11
7	1140 084 7800	1	Сегмент	
8	1135 190 0600	1	Возвратная пружина	
9	1128 195 0400	1	Тросиковый шкив	
10	1125 195 7200	2	Защёлка	
11	0000 958 0923	1	Шайба	
12	1128 195 3500	1	Пружина	
13	1128 190 3400	1	Рукоятка ElastoStart Ø 3,5 mm	14
14	1128 190 2900	1	Пусковой тросик, Ø 3,5 мм	
15	0000 930 2267	1	Пусковой тросик, Ø 3,5 мм / 28 шт. (А,В)	
16	1140 967 1500	1	Фирменная табличка MS 362 (1,13,14,15,16,17)	
17	1140 967 1503	1	Фирменная табличка MS 362 С (2,3,4,5,6,7,8,9,10,11,12)	
18	9022 371 1020	3	Винт с цилиндрической головкой IS-M5 x 20	
19	1140 792 4902	1	Приспособление для защиты рук (1,2,3,4,5,6,7,8,13,14,15,16,17)	
20	1140 790 9102	1	Приспособление для защиты рук USA (5,8,14,16,17)	23
21	1140 792 4901	1	Приспособление для защиты рук (9,10,11,12)	
22	1140 790 9101	1	Приспособление для защиты рук USA (10,12)	23
23	0000 967 3911	1	Указательная табличка USA (5,8,10,12,14,17)	
24	1124 792 5500	1	Втулка	
25	1124 792 5505	1	Втулка	
26	9022 341 1080	1	Винт с цилиндрической головкой IS-M5 x 35	
27	1140 007 1002	1	Комплект - Защитная пластина (В)	28
28	9075 478 3015	2	Винт с цилиндрической головкой IS-D4 x 15 (В)	

Корпус топливного бака



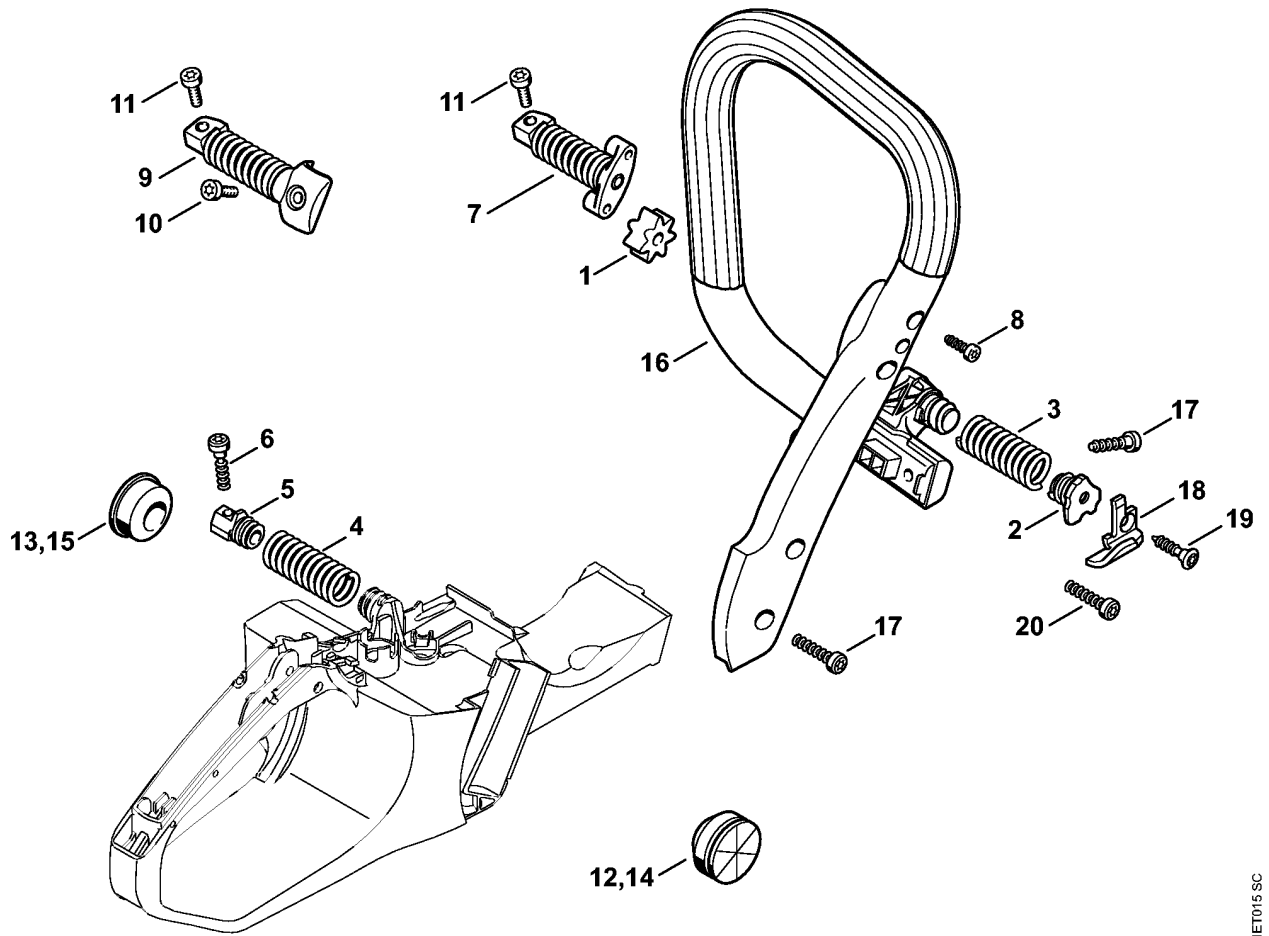
1140GET0000A0 SC

(1) MS 362, (2) MS 362 C-B, (3) MS 362 C-M, (4) MS 362 C-M RVWZ, (5) MS 362 C-M RZ, (6) MS 362 C-M VW, (7) MS 362 C-M VWZ, (8) MS 362 C-M Z, (9) MS 362 C-MQ, (10) MS 362 C-MQ Z, (11) MS 362 C-Q, (12) MS 362 C-Q Z, (13) MS 362-RVWZ, (14) MS 362-RZ, (15) MS 362-VW, (16) MS 362-VWZ, (17) MS 362-Z

Корпус топливного бака

Ссылка №	Код артикула	К-во	Наименование	Включая	Техническая информация
1	1140 350 0825	1	Корпус топливного бака (1,2,3,4,6,7,8,13,14,15,16,17)	5 - 10	30.2011
2	1140 350 0826	1	Корпус топливного бака USA (5,8,14,16,17)	5 - 10, 14	30.2011
3	1140 350 0814	1	Корпус топливного бака (9,10,11,12)	6 - 11	30.2011
4	1140 350 0815	1	Корпус топливного бака USA (10,12)	6 - 11, 15	30.2011
5	0000 967 7247	1	Табличка с предупредительной надписью MS (1,2,3,4,5,6,7,8,13,14,15,16,17)		
6	0000 350 5800	1	Вентиляционная система топливного бака		
7	1140 358 7706	1	Шланг		
8	0000 350 3515	1	Всасывающая головка		
9	0000 350 0533	1	Запорное устройство топливного бака	10	30.2011
10	9645 948 7734	1	Круглое уплотнительное кольцо 25 x 3,5		
11	0000 967 7251	1	Табличка с предупредительной надписью QS (9,10,11,12)		
12	1140 350 2701	1	Топливный шланг		
13	4224 122 3900	1	Угловой патрубок		
14	0000 967 3579	1	Указательная табличка USA (5,8,14,16,17)		
15	0000 967 3918	1	Указательная табличка USA (10,12)		
16	1140 656 1500	1	Защитное приспособление (B)		
17	9074 478 2970	1	Винт с цилиндрической головкой IS-P4 x 10 (B)		

Антивибрационная система - Трубчатая рукоятка

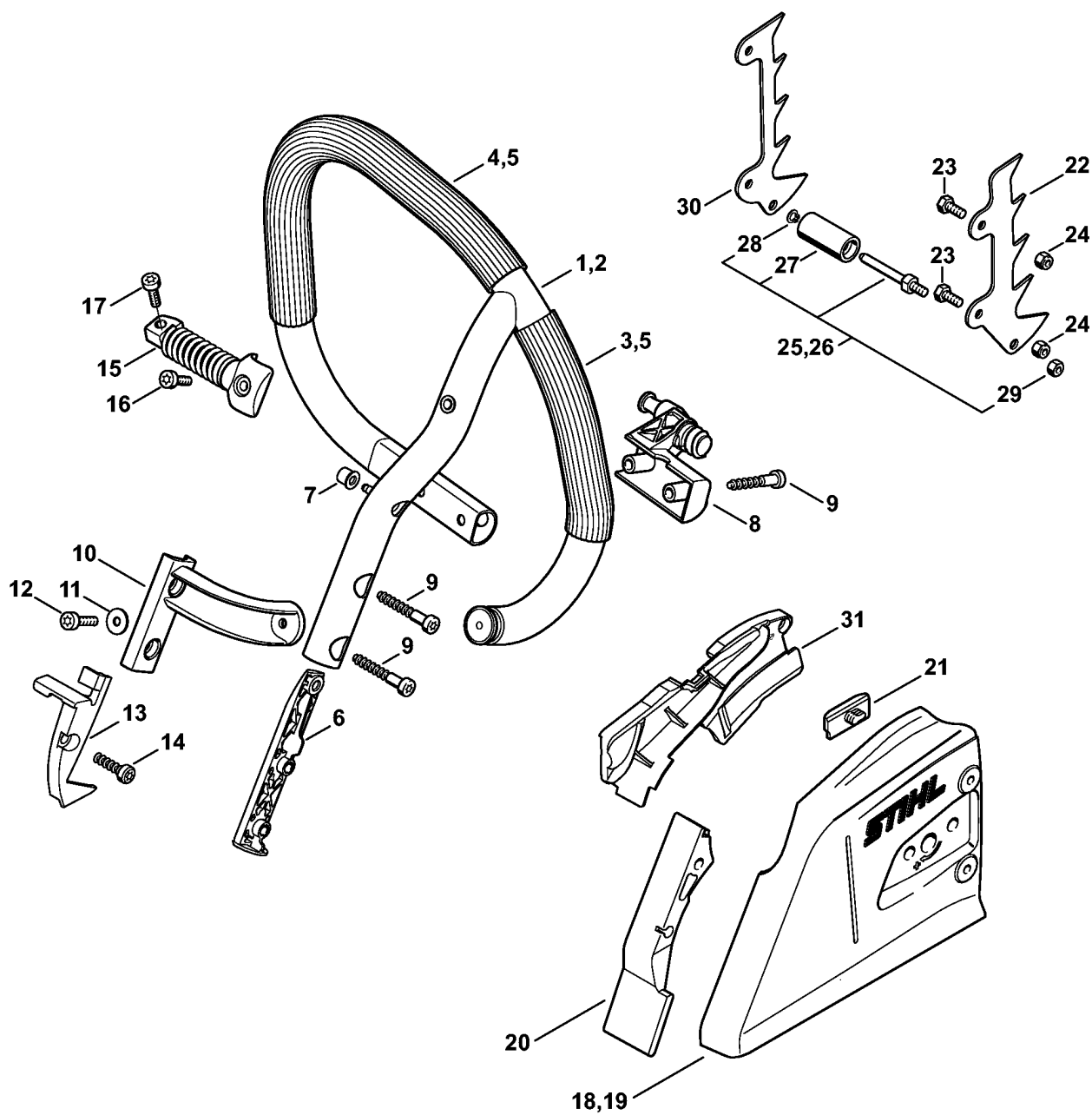


0001ET015 SC

(1) MS 362, (2) MS 362 C-B, (3) MS 362 C-M, (4) MS 362 C-M RVWZ, (5) MS 362 C-M RZ, (6) MS 362 C-M VW, (7) MS 362 C-M VWZ, (8) MS 362 C-M Z, (9) MS 362 C-MQ, (10) MS 362 C-MQ Z, (11) MS 362 C-Q, (12) MS 362 C-Q Z, (13) MS 362-RVWZ, (14) MS 362-RZ, (15) MS 362-VW, (16) MS 362-VWZ, (17) MS 362-Z

Антивибрационная система - Трубчатая рукоятка

Ссылка №	Код артикула	К-во	Наименование
1	1140 791 2800	1	Упорный буфер
2	1140 792 2900	1	Фиксатор пружины
3	1140 791 3100	1	Пружина
4	1140 791 3102	1	Пружина
5	1140 792 2903	1	Фиксатор пружины
6	9074 478 4475	1	Винт с цилиндрической головкой IS-P6 x 21,5
7	1140 790 8300	1	Антивибрационная пружина (1,2,3,8,9,10,11,12,17)
8	9074 477 4130	2	Винт с цилиндрической головкой IS-P5 x 16 (1,2,3,8,9,10,11,12,17)
9	1140 790 8301	1	Антивибрационная пружина (4,5,6,7,13,14,15,16)
10	9022 341 0980	1	Винт с цилиндрической головкой IS-M5 x 16 (4,5,6,7,13,14,15,16)
11	9022 341 0983	1	Винт с цилиндрической головкой IS-M5 x 16
12	1138 791 5903	1	Упорный буфер (1,2,3,6,7,8,9,10,11,12,15,16,17)
13	1138 791 5902	1	Упорный буфер (1,2,3,6,7,8,9,10,11,12,15,16,17)
14	1140 791 5901	1	Упорный буфер (4,5,13,14)
15	1140 791 5900	1	Упорный буфер (4,5,13,14)
16	1140 791 1703	1	Трубчатая рукоятка (1,2,3,8,9,10,11,12,17)
17	9074 478 4545	4	Винт с цилиндрической головкой IS-P6 x 26,5 (1,2,3,8,9,10,11,12,17)
18	0000 656 7700	1	Цепной улавливатель (1,2,3,6,7,8,9,10,11,12,15,16,17)
19	9074 477 4438	1	Винт с цилиндрической головкой IS-P6 x 30 (1,2,3,6,7,8,9,10,11,12,15,16,17)
20	9074 477 4540	1	Винт с цилиндрической головкой IS-P6 x 25 (4,5,13,14)



(1) MS 362, (2) MS 362 C-B, (3) MS 362 C-M, (4) MS 362 C-M RVWZ, (5) MS 362 C-M RZ, (6) MS 362 C-M VW, (7) MS 362 C-M VWZ, (8) MS 362 C-M Z, (9) MS 362 C-MQ, (10) MS 362 C-MQ Z, (11) MS 362 C-Q, (12) MS 362 C-Q Z, (13) MS 362-RVWZ, (14) MS 362-RZ, (15) MS 362-VW, (16) MS 362-VWZ, (17) MS 362-Z

Круговая трубчатая рукоятка

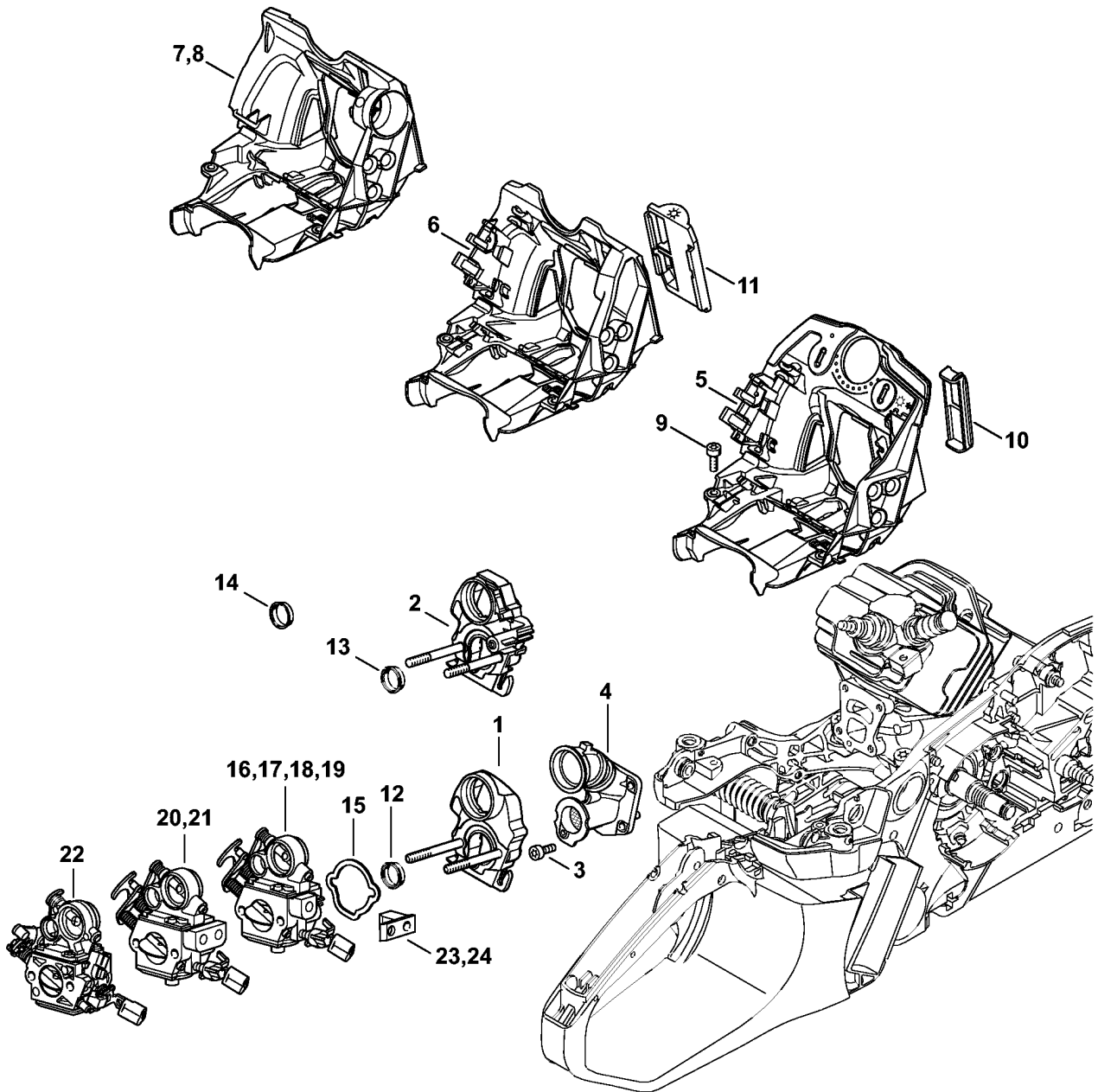
Ссылка №	Код артикула	К-во	Наименование	Включая	До	Техническая информация
1	1140 007 1012	1	Комплект - Круговая трубчатая рукоятка (B) (1, 2,3,8,9,10,11,12, 17)	2 - 4, 6 - 31		
2	1140 790 3700	1	Круговая трубчатая рукоятка со шлангом (5,14)	3, 4, 6, 7		
3		1	Шланг рукоятки 155 мм (B,D) (5,14)			
4		1	Шланг рукоятки 360 мм (B,D) (5,14)			
5	0000 791 2009	1	Шланг рукоятки, Ø 19 мм x 5 м (A,B) (5,14)			
6	1140 791 5100	1	Вставка в трубчатой рукоятке (5,14)			
7	0000 791 7900	1	Втулка (5,14)			
8	1140 791 1900	1	Держатель трубчатой рукоятки (5,14)			
9	9074 478 4705	4	Винт с цилиндрической головкой IS-P6 x 40 (5,14)			
10	1140 791 5500	1	Угловой элемент (5,14)			
11	9307 021 0120	1	Шайба 5,3 (5,14)			
12	9022 371 1020	1	Винт с цилиндрической головкой IS-M5 x 20 (5,14)			
13	1140 791 7500	1	Защитное покрытие (5,14)			
14	9074 478 4475	1	Винт с цилиндрической головкой IS-P6 x 21,5 (5,14)			
15	1140 790 8301	1	Антивибрационная пружина (4, 5,6,7,13,14,15,16)			
16	9022 341 0980	1	Винт с цилиндрической головкой IS-M5 x 16 (4,5,6,7,13,14 ,15,16)			
17	9022 341 0983	1	Винт с			

(1) MS 362, (2) MS 362 C-B, (3) MS 362 C-M, (4) MS 362 C-M RVWZ, (5) MS 362 C-M RZ, (6) MS 362 C-M VW, (7) MS 362 C-M VWZ, (8) MS 362 C-M Z, (9) MS 362 C-MQ, (10) MS 362 C-MQ Z, (11) MS 362 C-Q, (12) MS 362 C-Q Z, (13) MS 362-RVWZ, (14) MS 362-RZ, (15) MS 362-VW, (16) MS 362-VWZ, (17) MS 362-Z

Круговая трубчатая рукоятка

Ссылка №	Код артикула	К-во	Наименование	Включая	До	Техническая информация
			цилиндрической головкой IS-M5 x 16 (4,5,6,7,13,14,15,16)			
18	1135 640 1704	1	Крышка цепной звёздочки (4,5,13,14)	19 - 24, 26 -29		
19	1138 648 0400	1	Крышка цепной звёздочки (4,5,13,14)			
20	1138 656 1500	1	Защитное приспособление (4,5,13,14)			
21	1121 648 6610	1	Скользящая планка (4,5,13,14)			
22	1135 664 0500	1	Зубчатый упор (4,5,13,14)			
23	9008 345 0960	2	Винт с шестигранной головкой M5 x 12 (4,5,13,14)			
24	9214 320 0700	2	Контргайка M5 (4,5,13,14)			
25	1135 650 7750	1	Цепной улавливатель (B) (4,5,13,14)	22 - 30		
26	1135 650 7700	1	Цепной улавливатель (4,5,13,14)	27 - 29		
27	1135 656 6600	1	Гильза (4,5,13,14)			
28	9452 621 0138	1	Пружинное стопорное кольцо 4,8 x 0,8 (4,5,13,14)			
29	9214 320 0700	1	Контргайка M5 (4,5,13,14)			
30	1135 664 0501	1	Зубчатый упор (4,5,13,14)			
31	* 1140 021 1100	1	Крышка (1,2,3,5,6,7,8,9,10,11,12,13,14,15,16,17)		180823791	27.2015

Кронштейн карбюратора



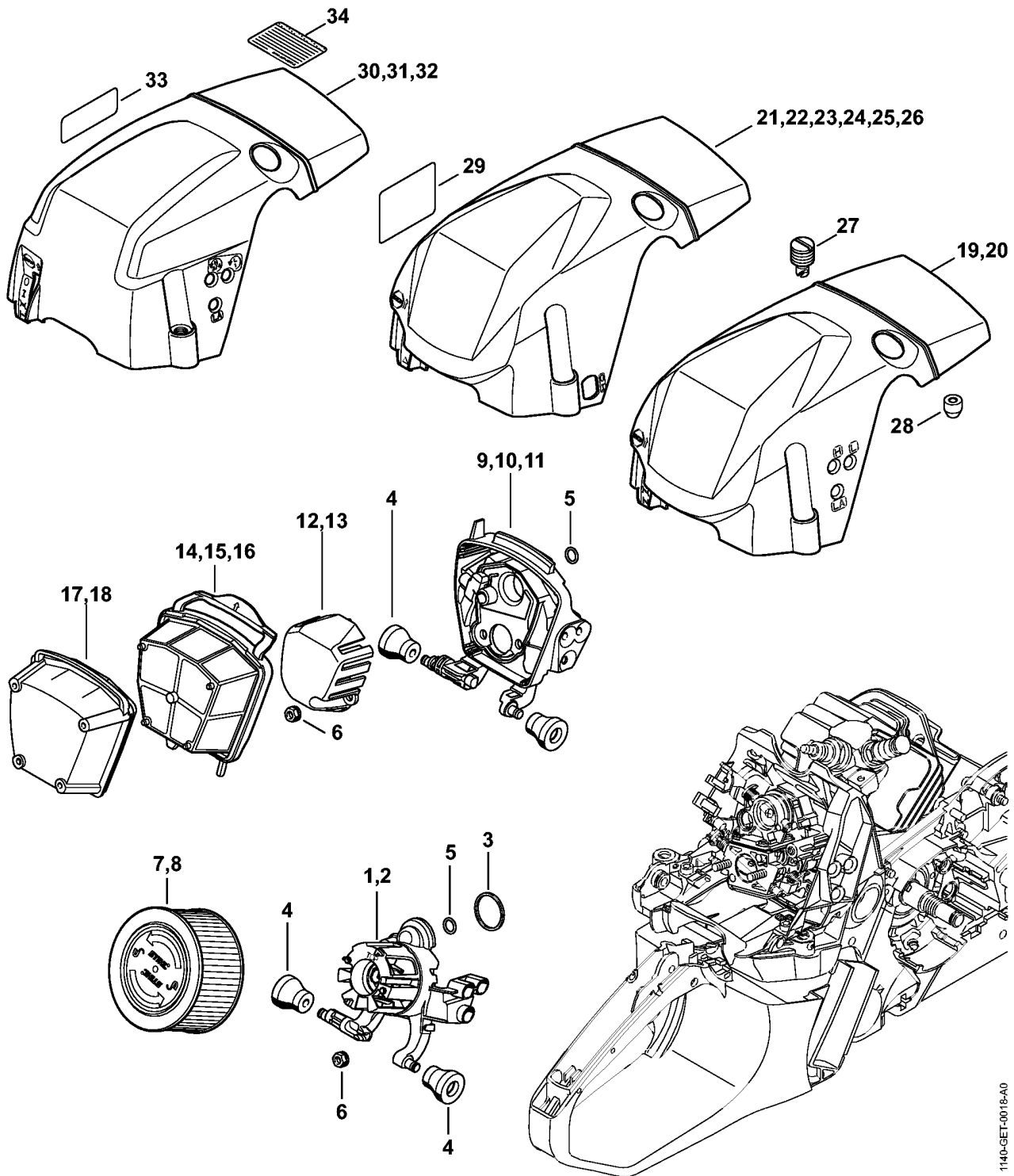
1140-GET-0025-A0

Кронштейн карбюратора

Ссылка №	Код артикула	К-во	Наименование	До	Техническая информация
1	1140 120 0901	1	Кронштейн карбюратора (1,2,3,5,8,9,10,11,12,13,14,15,16,17)		
2	1140 120 0902	1	Кронштейн карбюратора (4,6,7)		
3	9022 313 0660	4	Винт с цилиндрической головкой IS M4 x 12		
4	1140 140 2500	1	Колено		
5	1140 080 0907	1	Кожух воздухопровода (1,3,4,5,6,7,8,9,10,17)		
6	* 1140 080 0902	1	Кожух воздухопровода (1,3,4,5,6,7,8,9,10)	180823791	27.2015
7	1140 080 0900	1	Кожух воздухопровода (1,2,11,12,13,14,15,16,17)		18.2013
8	* 1140 080 0900	1	Кожух воздухопровода (1,17)		18.2013
9	9022 313 0660	2	Винт с цилиндрической головкой IS M4 x 12		
10	1140 084 4102	1	Золотник (1,3,4,5,6,7,8,9,10,14,17)		
11	* 1140 084 4100	1	Заслонка (1,2,3,4,5,6,7,8,9,10,11,12,13,14,15,16,17)	180823791	27.2015
12	1140 141 1805	1	Гильза (1,14,17)		
13	1140 141 1804	1	Гильза (1,2,3,4,5,6,7,8,9,10,11,12,13,14,15,16,17)		18.2013
14	* 1140 141 1800	1	Гильза (1,2,3,4,5,6,7,8,9,10,11,12,13,14,15,16,17)		18.2013
15	1140 121 8600	1	Шайба (1,2,3,5,8,9,10,11,12,14,17)		
16	1140 120 0607	1	Карбюратор WTE-20 (1)		
17	1140 120 0600	1	Карбюратор WTE-8A (2,11,15,17)		18.2013
18	* 1140 120 0600	1	Карбюратор WTE-8A (1,2,11,15,17)		18.2013
19	* 1140 120 0600	1	Карбюратор WTE-8A USA, CDN (12,13,14,16,17)		
20	* 1140 120 0606	1	Карбюратор WTE-18 USA, CDN (12,13,14,16,17)		
21	1140 120 0610	1	Карбюратор USA, CDN (14,17)		
22	1140 120 0604	1	Карбюратор C1Q-S235A (3,4,5,6,7,8,9,10)		
23	1140 123 7501	1	Наконечник (1,2,11,15)		
24	* 1140 123 7501	1	Наконечник USA, CDN (12,13,14,16,17)		

(1) MS 362, (2) MS 362 C-B, (3) MS 362 C-M, (4) MS 362 C-M RVWZ, (5) MS 362 C-M RZ, (6) MS 362 C-M VW, (7) MS 362 C-M VWZ, (8) MS 362 C-M Z, (9) MS 362 C-MQ, (10) MS 362 C-MQ Z, (11) MS 362 C-Q, (12) MS 362 C-Q Z, (13) MS 362-RVWZ, (14) MS 362-RZ, (15) MS 362-VW, (16) MS 362-VWZ, (17) MS 362-Z

Воздушный фильтр - Кожух



- (1) MS 362, (2) MS 362 C-B, (3) MS 362 C-M, (4) MS 362 C-M RVWZ, (5) MS 362 C-M RZ, (6) MS 362 C-M VW, (7) MS 362 C-M VWZ, (8) MS 362 C-M Z, (9) MS 362 C-MQ, (10) MS 362 C-MQ Z, (11) MS 362 C-Q, (12) MS 362 C-Q Z, (13) MS 362-RVWZ, (14) MS 362-RZ, (15) MS 362-VW, (16) MS 362-VWZ, (17) MS 362-Z

Воздушный фильтр - Кожух

Ссылка №	Код артикула	К-во	Наименование	Включая	До	Начиная с агрегата	Техническая информация
1	1140 140 2803	1	Корпус фильтра (1,14,17)	3		181792787	25.2016
2	1140 140 2802	1	Корпус фильтра (3,4,5,6,7,8,9,10)	3		508249062	25.2016
3	1140 149 0400	1	Уплотнительное кольцо (3,4,5,6,7,8,9,10)			181809161	25.2016
3	1140 149 0400	1	Уплотнительное кольцо (1,14,17)			181792787	25.2016
3	1140 149 0400	1	Уплотнительное кольцо USA (5,8)			508249062	25.2016
4	1140 122 9900	2	Буфер				
5	9645 945 3094	1	Круглое уплотнительное кольцо 9 x 1,5				
6	9216 261 0700	2	Шестигранная гайка M5				
7	1141 120 1604	1	Воздушный фильтр HD2 (1,3,4,5,6,7,8,9,10,14,17)				
8	1141 120 1602	1	Воздушный фильтр, нейлоновый (B) (1,3,4,5,6,7,8,9,10,14,17)				
9	1140 124 3500	1	Корпус фильтра (2,11,12,14,17)				18.2013
10	* 1140 124 3500	1	Корпус фильтра				18.2013

(1) MS 362, (2) MS 362 C-B, (3) MS 362 C-M, (4) MS 362 C-M RVWZ, (5) MS 362 C-M RZ, (6) MS 362 C-M VW, (7) MS 362 C-M VWZ, (8) MS 362 C-M Z, (9) MS 362 C-MQ, (10) MS 362 C-MQ Z, (11) MS 362 C-Q, (12) MS 362 C-Q Z, (13) MS 362-RVWZ, (14) MS 362-RZ, (15) MS 362-VW, (16) MS 362-VWZ, (17) MS 362-Z

Воздушный фильтр - Кожух

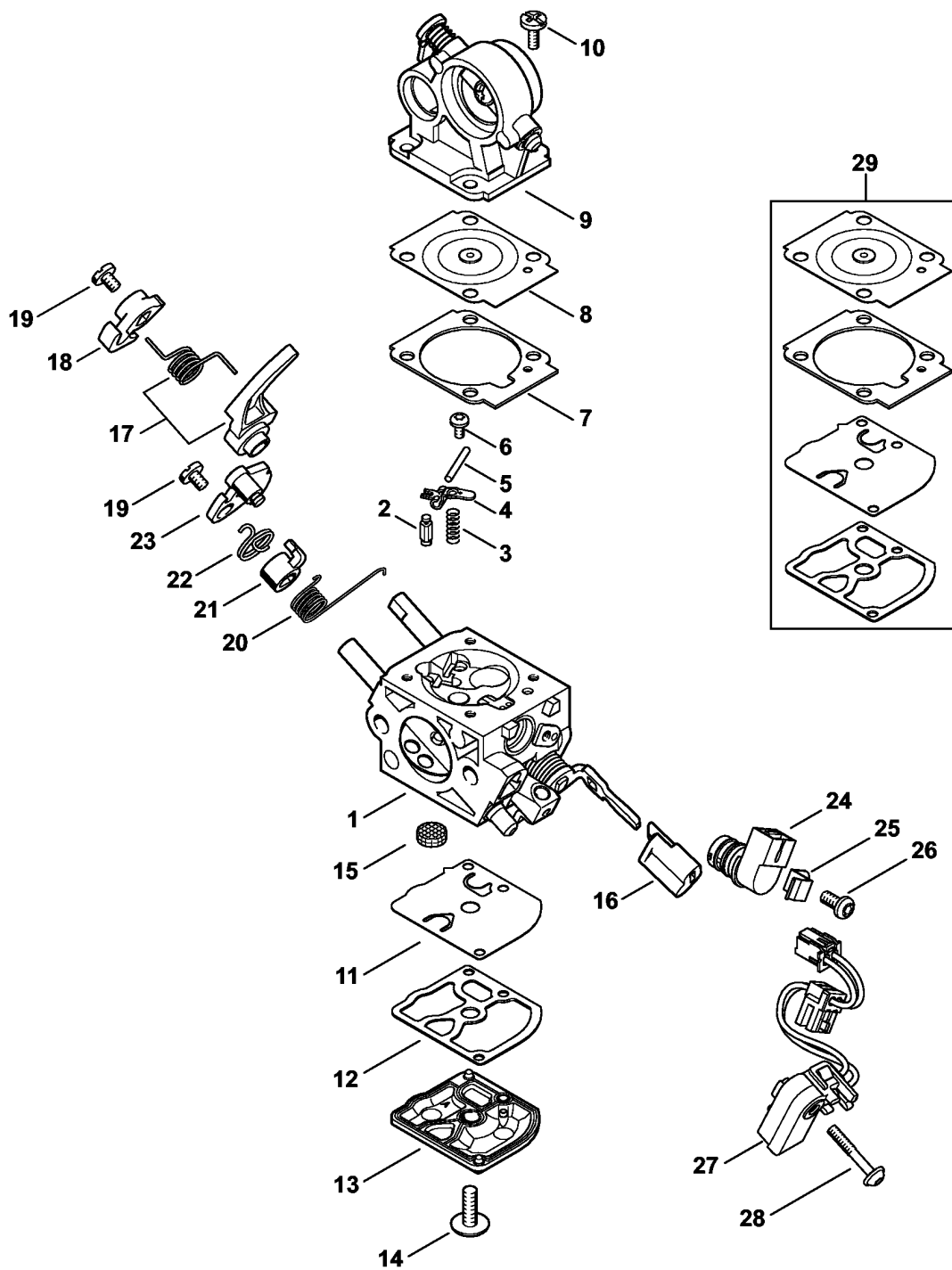
Ссылка №	Код артикула	К-во	Наименование	Включая	До	Начиная с агрегата	Техническая информация
			a (1)				
11	1140 124 3502	1	Корпус фильтра (13,15,16)				18.2013
12	1140 121 6900	1	Ударнозащитный колпак (2,11,12,13,14,15,16,17)				18.2013
13	* 1140 121 6900	1	Ударнозащитный колпак (1,17)				18.2013
14	1140 140 4401	1	Воздушный фильтр, флисовый (2,11,12,13,14,15,16,17)				18.2013
15	* 1140 140 4401	1	Воздушный фильтр, флисовый (1,17)				18.2013
16	1140 140 4402	1	Воздушный фильтр, нейлоновый (13,15,16)				18.2013
17	1140 140 4500	1	Фильтр грубой очистки (2,11,12,13,14,15,16,17)				18.2013
18	* 1140 140 4500	1	Фильтр грубой очистки (1,17)				18.2013
19	1140 080 1634	1	Кожух (1,14,17)	27, 28			
20	* 1140 080 1616	1	Кожух (1)	27, 28	180823791		
21	1140 080 1630	1	Кожух (3,8,9,10)	27, 28			27.2015
22	* 1140 080 1618	1	Кожух (3,8,9,10)	27, 28	180823791		27.2015

(1) MS 362, (2) MS 362 C-B, (3) MS 362 C-M, (4) MS 362 C-M RVWZ, (5) MS 362 C-M RZ, (6) MS 362 C-M VW, (7) MS 362 C-M VWZ, (8) MS 362 C-M Z, (9) MS 362 C-MQ, (10) MS 362 C-MQ Z, (11) MS 362 C-Q, (12) MS 362 C-Q Z, (13) MS 362-RVWZ, (14) MS 362-RZ, (15) MS 362-VW, (16) MS 362-VWZ, (17) MS 362-Z

Ссылка №	Код артикула	К-во	Наименование	Включая	До	Начиная с агрегата	Техническая информация
			0)				
23	1140 080 1636	1	Кожух USA (5,8,10)	27 - 29			27.2015
24	* 1140 080 1629	1	Кожух USA (5,8,10)	27 - 29	180823791		27.2015
25	1140 080 1632	1	Кожух (4,6,7)	27, 28			27.2015
26	* 1140 080 1617	1	Кожух (4,6,7)	27, 28	180823791		27.2015
27	1140 140 9200	3	Запорное устройство				
28	1121 084 7100	1	Колпачок				
29	0000 967 7252	1	Табличка с предупредительной надписью Запорное устройство топливного бака USA (5,8,10,11,12,14,16,17)				
30	1140 080 1625	1	Кожух (2,11,12,14,17)	27, 28			18.2013
31	* 1140 080 1625	1	Кожух (1)	27, 28			18.2013
32	1140 080 1626	1	Кожух (13,15,16)	27, 28			18.2013
33	* 0000 967 3749	1	Табличка с предупредительной надписью Запорное устройство топливного бака USA (12,14,17)				30.2011
34	0000 967 4066	1	Предупреждающее указание Защит				

(1) MS 362, (2) MS 362 C-B, (3) MS 362 C-M, (4) MS 362 C-M RVWZ, (5) MS 362 C-M RZ, (6) MS 362 C-M VW, (7) MS 362 C-M VWZ, (8) MS 362 C-M Z, (9) MS 362 C-MQ, (10) MS 362 C-MQ Z, (11) MS 362 C-Q, (12) MS 362 C-Q Z, (13) MS 362-RVWZ, (14) MS 362-RZ, (15) MS 362-VW, (16) MS 362-VWZ, (17) MS 362-Z

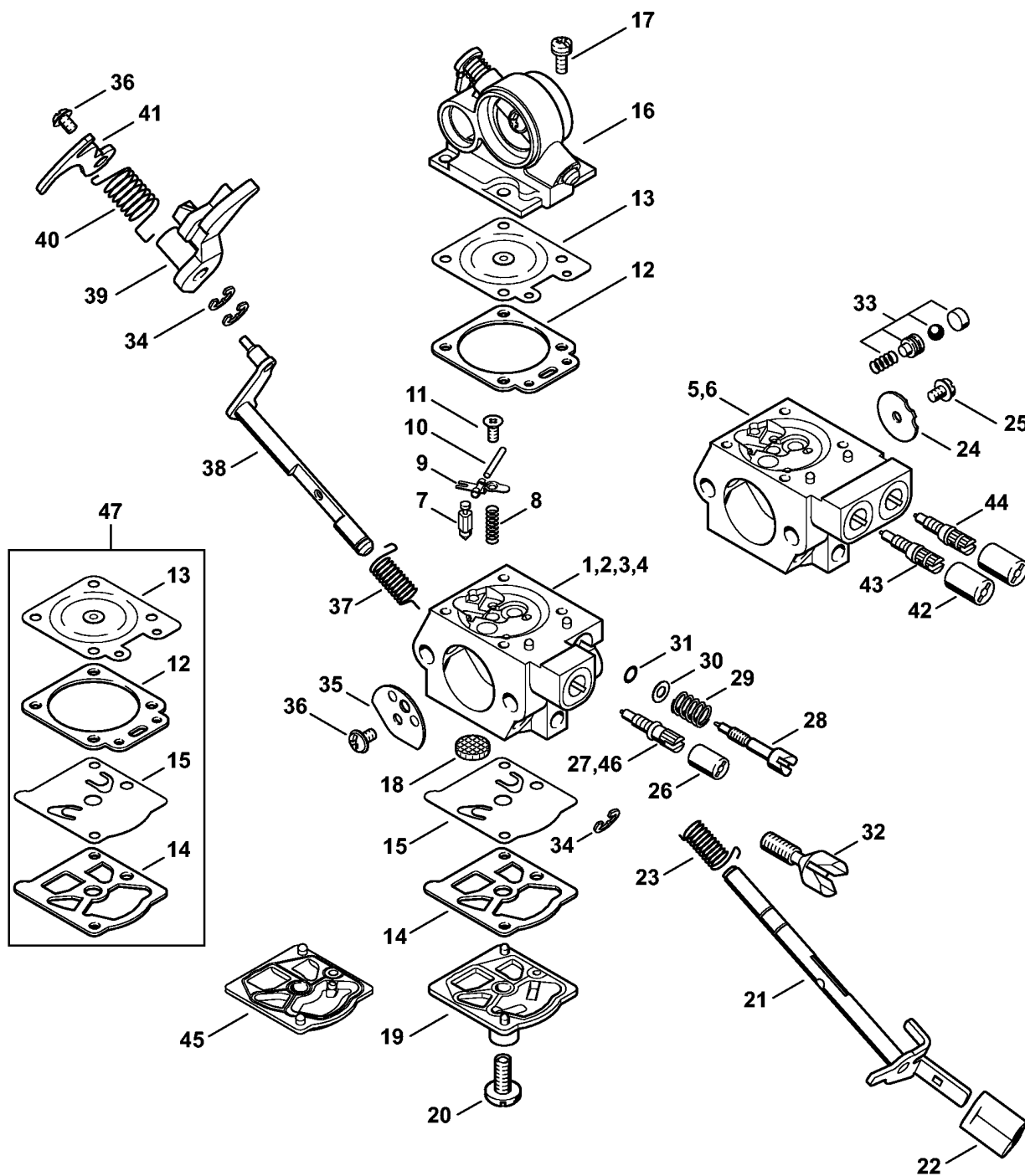
Ссылка №	Код артикула	К-во	Наименование	Включая	До	Начиная с агрегата	Техническая информация
			ный экран от искр USA (12, 14,17)				



(1) MS 362, (2) MS 362 C-B, (3) MS 362 C-M, (4) MS 362 C-M RVWZ, (5) MS 362 C-M RZ, (6) MS 362 C-M VW, (7) MS 362 C-M VWZ, (8) MS 362 C-M Z, (9) MS 362 C-MQ, (10) MS 362 C-MQ Z, (11) MS 362 C-Q, (12) MS 362 C-Q Z, (13) MS 362-RVWZ, (14) MS 362-RZ, (15) MS 362-VW, (16) MS 362-VWZ, (17) MS 362-Z

Карбюратор C1Q-S235

Ссылка №	Код артикула	К-во	Наименование	Включая
1	1140 120 0604	1	Карбюратор C1Q-S235A (3,4,5,6,7,8,9,10)	2 - 28
2	4116 121 5100	1	Впускная игла (3,4,5,6,7,8,9,10)	
3	4128 122 3000	1	Пружина (3,4,5,6,7,8,9,10)	
4	1125 121 5000	1	Впускной регулировочный рычаг (3,4,5,6,7,8,9,10)	
5	1120 121 9200	1	Ось (3,4,5,6,7,8,9,10)	
6	0000 122 7101	1	Винт (3,4,5,6,7,8,9,10)	
7	1140 129 0900	1	Уплотнение (3,4,5,6,7,8,9,10)	
8	1140 121 4701	1	Регулировочная мембрана (3,4,5,6,7,8,9,10)	
9	1140 120 0250	1	Корпус воздушной заслонки (3,4,5,6,7,8,9,10)	17
10	1120 122 6601	4	Шпилька (3,4,5,6,7,8,9,10)	
11	1129 121 4800	1	Диафрагма насоса (3,4,5,6,7,8,9,10)	
12	1123 129 0905	1	Уплотнение (3,4,5,6,7,8,9,10)	
13	1139 121 0800	1	Запорная крышка (3,4,5,6,7,8,9,10)	
14	1120 122 7800	1	Винт с полупотайной головкой (3,4,5,6,7,8,9,10)	
15	1123 121 7800	1	Сетка фильтра (3,4,5,6,7,8,9,10)	
16	1140 121 2701	1	Колпачок (3,4,5,6,7,8,9,10)	
17	1140 120 8350	1	Рычаг (3,4,5,6,7,8,9,10)	
18	1140 121 6600	1	Рычаг (3,4,5,6,7,8,9,10)	
19	1139 122 7101	2	Винт (3,4,5,6,7,8,9,10)	
20	1140 122 3205	1	Витая изгибная пружина (3,4,5,6,7,8,9,10)	
21	1140 121 6602	1	Рычаг (3,4,5,6,7,8,9,10)	
22	1140 122 3204	1	Витая изгибная пружина (3,4,5,6,7,8,9,10)	
23	1140 121 6603	1	Рычаг (3,4,5,6,7,8,9,10)	
24	0000 120 5110	1	Магнитный клапан (3,4,5,6,7,8,9,10)	
25	0000 121 2301	1	Держатель (3,4,5,6,7,8,9,10)	
26	0000 122 7103	1	Винт (3,4,5,6,7,8,9,10)	
27	1140 430 1000	1	Переключающее устройство (3,4,5,6,7,8,9,10)	
28	9076 478 0210	1	Винт с цилиндрической головкой A2,5 x 16 (3,4,5,6,7,8,9,10)	
29	1140 007 1701	1	Комплект - Карбюраторные (B) (3,4,5,6,7,8,9,10)	7,8,11,12



(1) MS 362, (2) MS 362 C-B, (3) MS 362 C-M, (4) MS 362 C-M RVWZ, (5) MS 362 C-M RZ, (6) MS 362 C-M VW, (7) MS 362 C-M VWZ, (8) MS 362 C-M Z, (9) MS 362 C-MQ, (10) MS 362 C-MQ Z, (11) MS 362 C-Q, (12) MS 362 C-Q Z, (13) MS 362-RVWZ, (14) MS 362-RZ, (15) MS 362-VW, (16) MS 362-VWZ, (17) MS 362-Z

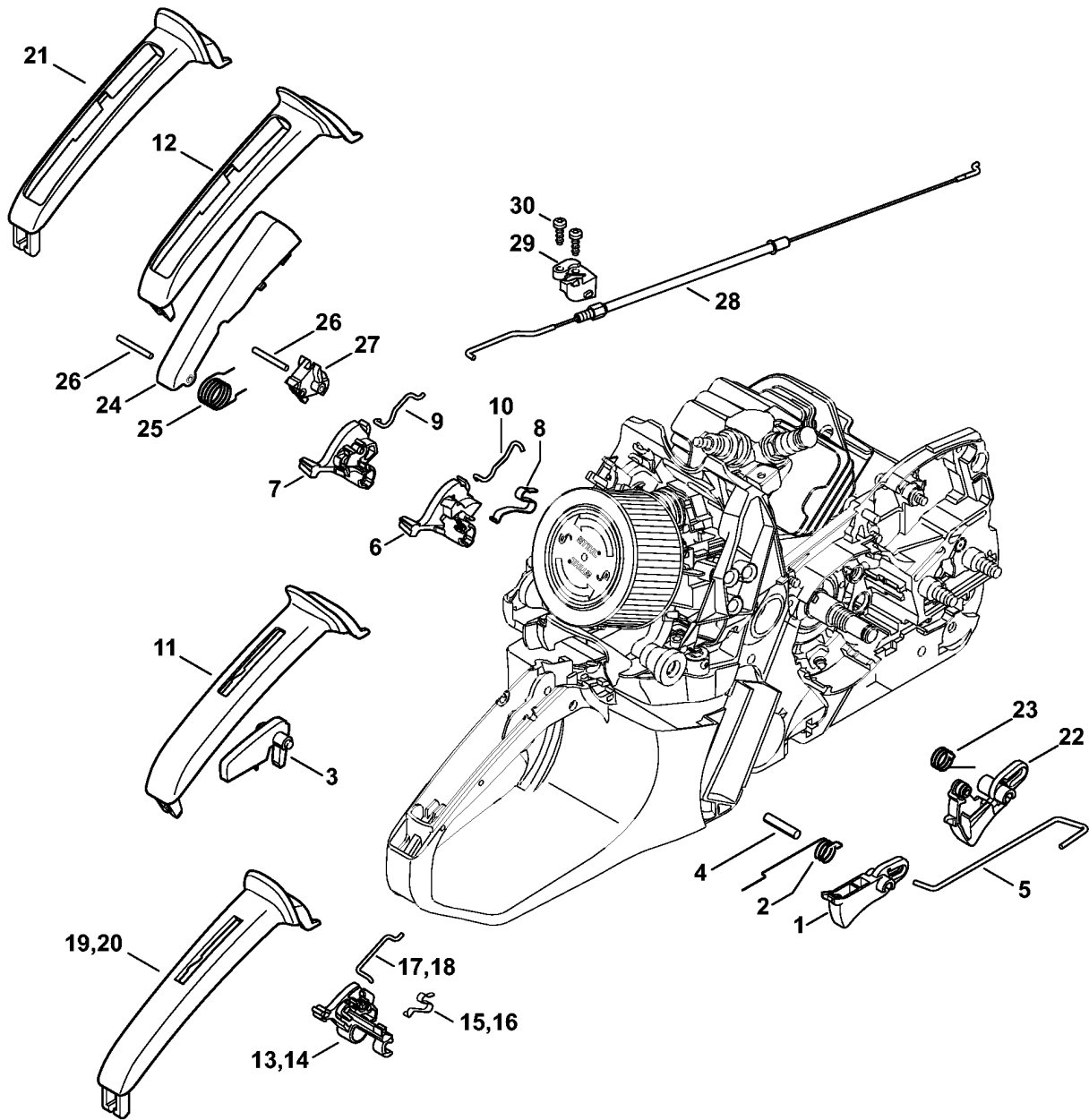
Карбюратор

Ссылка №	Код артикула	К-во	Наименование	Включая
1	1140 120 0607	1	Карбюратор WTE-20 (1)	7 - 18, 20 - 26, 28 - 41, 45, 46
2	* 1140 120 0600	1	Карбюратор WTE-8A (1,2,11,15,17)	7 - 41
3	* 1140 120 0600	1	Карбюратор WTE-8A (1,2,11,15,17)	7 - 41
4	* 1140 120 0600	1	Карбюратор WTE-8A USA, CDN (12,13,14,16,17)	7 - 41
5	* 1140 120 0606	1	Карбюратор WTE-18 USA, CDN (12,13,14,16,17)	7 - 25, 32 - 44
6	1140 120 0610	1	Карбюратор USA, CDN (14,17)	7 - 18, 20 - 25, 33 - 45
7	4116 121 5100	1	Впускная игла (1,2,11,12,13,14,15,16,17)	
8	4116 122 3000	1	Пружина (1,2,11,12,13,14,15,16,17)	
9	1121 121 5000	1	Впускной регулировочный рычаг (1,2,11,12,13,14,15,16,17)	
10	1113 121 9200	1	Ось (1,2,11,12,13,14,15,16,17)	
11	1121 122 7103	1	Винт с полукруглой головкой (1,2,11,12,13,14,15,16,17)	
12	4133 129 0901	1	Уплотнение (1,2,11,12,13,14,15,16,17)	
13	1121 121 4700	1	Регулировочная мембрана (1,2,11,12,13,14,15,16,17)	
14	1120 129 0905	1	Уплотнение (1,2,11,12,13,14,15,16,17)	
15	1121 121 4801	1	Диафрагма насоса (1,2,11,12,13,14,15,16,17)	
16	1140 120 0202	1	Корпус воздушной заслонки (1,2,11,12,13,14,15,16,17)	
17	1121 122 7101	4	Винт (1,2,11,12,13,14,15,16,17)	
18	1114 121 7800	1	Сетка фильтра (1,2,11,12,13,14,15,16,17)	
19	1140 120 0800	1	Запорная крышка (1,2,11,12,13,14,15,16,17)	
20	1114 122 7100	1	Винт (1,2,11,12,13,14,15,16,17)	
21	1140 120 7100	1	Дроссельный вал с рычагом (1,2,11,12,13,14,15,16,17)	22
22	1140 121 2700	1	Колпачок (1,2,11,12,13,14,15,16,17)	
23	1140 122 3200	1	Витая изгибная пружина (1,2,11,12,13,14,15,16,17)	
24	1140 121 3300	1	Дроссельная заслонка (1,2,11,12,13,14,15,16,17)	
25	4224 122 7801	1	Винт с полупотайной головкой (1,2,11,12,13,14,15,16,17)	
26	4203 121 2700	1	Колпачок (1,2,11,12,13,14,15,16,17)	
27	1140 122 6700	1	Главный регулировочный винт (1,2,11,12,13,14,15,16,17)	
28	1140 122 6800	1	Винт настройки оборотов холостого хода (1,2,11,12,13,14,15,16,17)	
29	1115 122 3002	1	Пружина (1,2,11,12,13,14,15,16,17)	
30	1111 121 8605	1	Шайба (1,2,11,12,13,14,15,16,17)	
31	4124 122 3600	1	Уплотнительное кольцо (1,2,11,12,13,14,15,16,17)	
32	1140 122 6200	1	Упорный винт настройки холостого хода (1,2,11,12,13,14,15,16,17)	

Карбюратор

Ссылка №	Код артикула	К-во	Наименование	Включая
33	1140 120 9700	1	Комплект - Поршень насоса (1,2,11,12,13,14,15,16,17)	
34	1117 122 9000	3	Стопорная шайба (1,2,11,12,13,14,15,16,17)	
35	1140 121 2900	1	Воздушная заслонка (1,2,11,12,13,14,15,16,17)	
36	1121 122 7102	2	Винт с полукруглой головкой (1,2,11,12,13,14,15,16,17)	
37	1140 122 3201	1	Витая изгибная пружина (1,2,11,12,13,14,15,16,17)	
38	1140 120 7200	1	Пусковой вал с рычагом (1,2,11,12,13,14,15,16,17)	
39	1140 121 3500	1	Дроссельный рычаг (1,2,11,12,13,14,15,16,17)	
40	1140 122 3202	1	Витая изгибная пружина (1,2,11,12,13,14,15,16,17)	
41	1140 121 3501	1	Дроссельный рычаг (1,2,11,12,13,14,15,16,17)	
42	0000 121 2701	2	Колпачок USA, CDN (12,13,14,16,17)	
43	1140 120 6701	1	Главный регулировочный винт USA, CDN (12,13,14,16,17)	42
44	1140 120 6801	1	Винт настройки оборотов холостого хода USA, CDN (12,13,14,16,17)	42
45	1143 120 2600	1	Крышка насоса (1,14,17)	
46	1121 122 6703	1	Главный регулировочный винт (1)	
47	1140 007 1004	1	Комплект - Карбюраторные детали (1,2,11,12,13,14,15,16,17)	12 - 15

Устройство управления дроссельной заслонкой



1140-GET-0013A0

(1) MS 362, (2) MS 362 C-B, (3) MS 362 C-M, (4) MS 362 C-M RVWZ, (5) MS 362 C-M RZ, (6) MS 362 C-M VW, (7) MS 362 C-M VWZ, (8) MS 362 C-M Z, (9) MS 362 C-MQ, (10) MS 362 C-MQ Z, (11) MS 362 C-Q, (12) MS 362 C-Q Z, (13) MS 362-RVWZ, (14) MS 362-RZ, (15) MS 362-VW, (16) MS 362-VWZ, (17) MS 362-Z

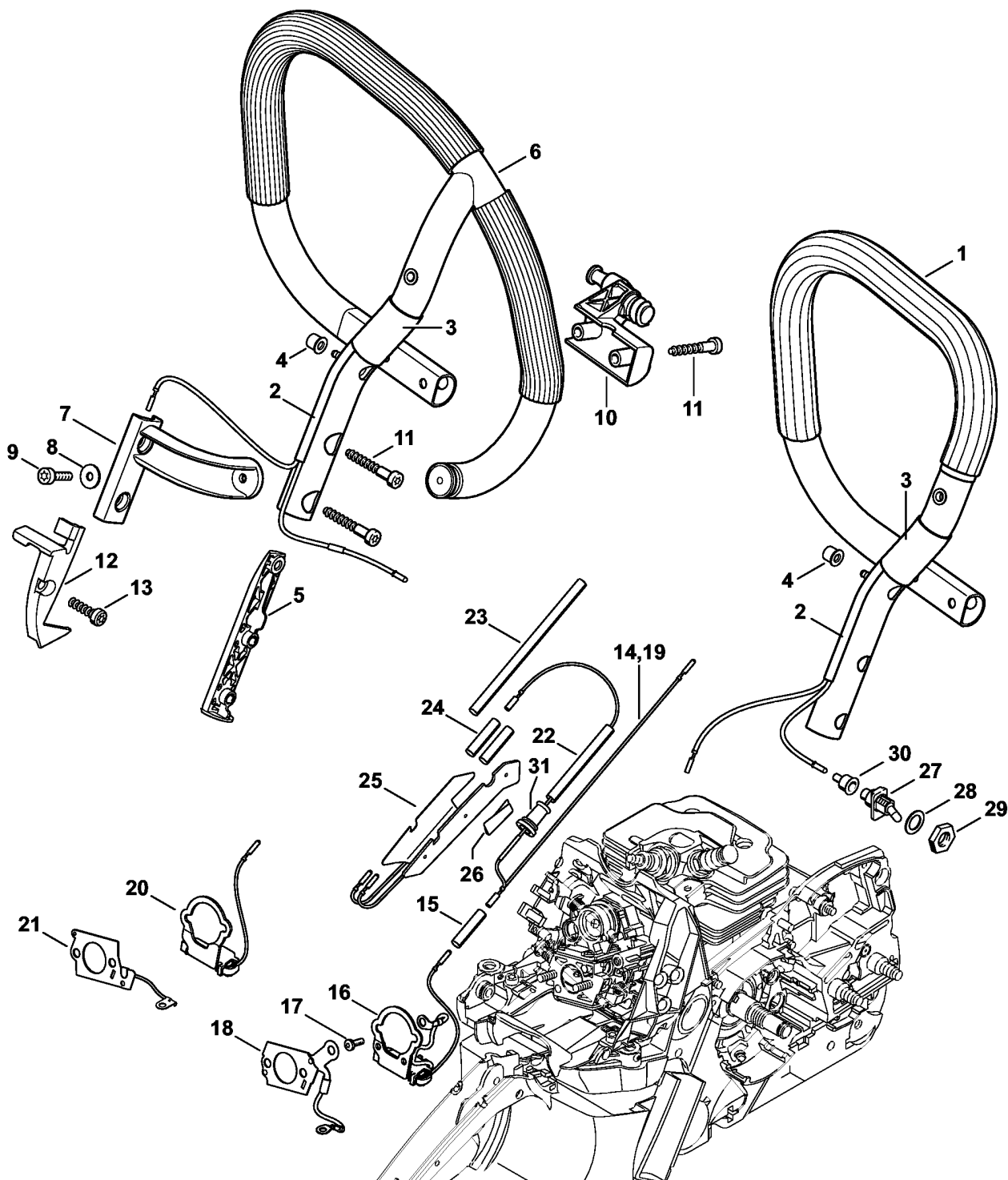
Устройство управления дроссельной заслонкой

Ссылка №	Код артикула	К-во	Наименование	Включая	Техническая информация
1	1140 182 1000	1	Рычаг управления дроссельной заслонкой (1,2,3,4,5,6,7,8,13,14,15,16,17)		
2	1117 182 4500	1	Витая изгибная пружина (1,2,3,4,5,6,7,8,13,14,15,16,17)		
3	1138 182 0800	1	Стопорный рычаг (1,2,3,4,5,6,7,8,13,14,15,16,17)		
4	9371 470 2640	1	Цилиндрический штифт 5 x 24		
5	1140 182 1500	1	Рычажно-тяговый механизм дроссельной заслонки		
6	1140 182 0902	1	Вал управления переключением (3,4,5,6,7,8,9,10)		
7	1140 182 0901	1	Вал управления переключением (1,14,17)		
8	1140 442 1601	1	Контактная пружина (1,3,4,5,6,7,8,9,10,14,17)		
9	1140 185 1901	1	Рычажно-тяговая система пускового устройства (1,14,17)		
10	1140 185 1902	1	Рычажно-тяговая система пускового устройства (3,4,5,6,7,8,9,10)		
11	1140 791 0604	1	Полукожух рукоятки (1,3,4,5,6,7,8,14,17)		
12	1140 791 0605	1	Полукожух рукоятки (9,10)		
13	1140 182 0900	1	Вал управления переключением (2,11,12,13,14,15,16,17)		18.2013
14	* 1140 182 0900	1	Вал управления переключением (1)		18.2013
15	1140 442 1600	1	Контактная пружина (2,11,12,13,14,15,16,17)		18.2013
16	* 1140 442 1600	1	Контактная пружина (1)		18.2013
17	1140 185 1900	1	Рычажно-тяговая система пускового устройства (2,11,12,13,14,15,16,17)		18.2013
18	* 1140 185 1900	1	Рычажно-тяговая система пускового устройства (1)		18.2013
19	1140 791 0600	1	Полукожух рукоятки (2,13,14,15,16,17)		18.2013
20	* 1140 791 0600	1	Полукожух рукоятки (1)		18.2013
21	1140 791 0602	1	Полукожух рукоятки		18.2013

(1) MS 362, (2) MS 362 C-B, (3) MS 362 C-M, (4) MS 362 C-M RVWZ, (5) MS 362 C-M RZ, (6) MS 362 C-M VW, (7) MS 362 C-M VWZ, (8) MS 362 C-M Z, (9) MS 362 C-MQ, (10) MS 362 C-MQ Z, (11) MS 362 C-Q, (12) MS 362 C-Q Z, (13) MS 362-RVWZ, (14) MS 362-RZ, (15) MS 362-VW, (16) MS 362-VWZ, (17) MS 362-Z

Устройство управления дроссельной заслонкой

Ссылка №	Код артикула	К-во	Наименование	Включая	Техническая информация
			(11,12)		
22	1140 180 1500	1	Рычаг управления дроссельной заслонкой (9,10,11,12)		
23	1125 182 4505	1	Витая изгибная пружина (9,10,11,12)		
24	1125 180 1703	1	Стопорный рычаг (9,10,11,12)	25	
25	1125 182 4502	1	Витая изгибная пружина (9,10,11,12)		
26	9517 003 0650	2	Ролик игольчатого подшипника 3 x 25,8 (9,10,11,12)		
27	1125 180 1405	1	Рукоятка переключения (9,10,11,12)		
28	1140 160 2500	1	Тормозная тяга (9,10,11,12)	29, 30	
29	1140 182 1600	1	Опора (9,10,11,12)		
30	9074 477 2995	2	Винт с цилиндрической головкой IS-P4 x 12 (9,10,11,12)		

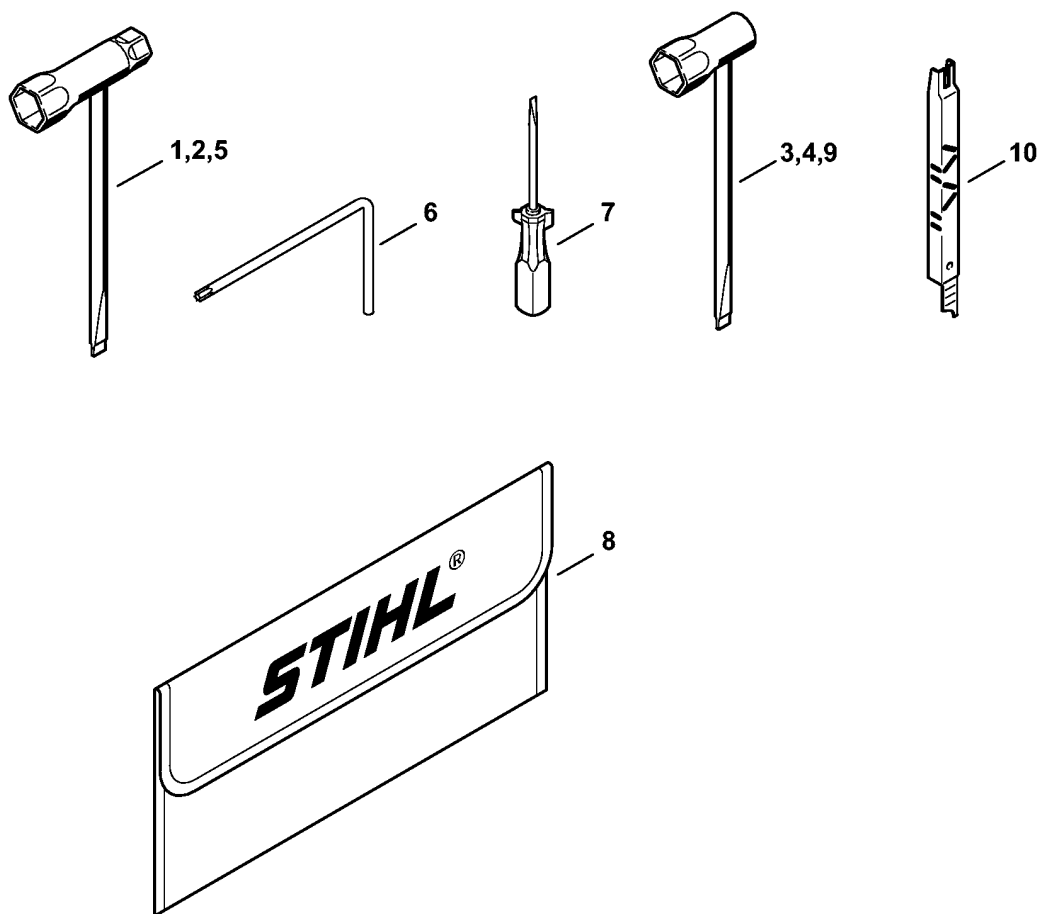


0001ET035 SC

(1) MS 362, (2) MS 362 C-B, (3) MS 362 C-M, (4) MS 362 C-M RVWZ, (5) MS 362 C-M RZ, (6) MS 362 C-M VW, (7) MS 362 C-M VWZ, (8) MS 362 C-M Z, (9) MS 362 C-MQ, (10) MS 362 C-MQ Z, (11) MS 362 C-Q, (12) MS 362 C-Q Z, (13) MS 362-RVWZ, (14) MS 362-RZ, (15) MS 362-VW, (16) MS 362-VWZ, (17) MS 362-Z

Подогреватель

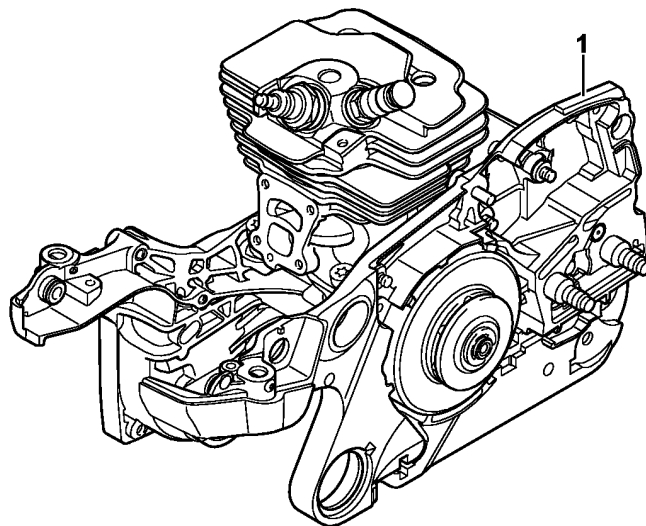
Ссылка №	Код артикула	К-во	Наименование	Включая
1	1140 790 1700	1	Трубчатая рукоятка (6,7,15,16)	2 - 5
2	0000 937 4047	1	Шланг 210 мм (4,6,7,13,15,16)	
3	0000 937 4048	1	Шланг (4,6,7,13,15,16)	
4	0000 791 7900	1	Втулка (4,6,7,13,15,16)	
5	1140 791 5100	1	Вставка в трубчатой рукоятке (4,6,7,13,15,16)	
6	1140 790 3701	1	Круговая трубчатая рукоятка со шлангом (4,13)	2 - 5
7	1140 791 5500	1	Угловой элемент (4,13)	
8	9307 021 0120	1	Шайба 5,3 (4,13)	
9	9022 371 1020	1	Винт с цилиндрической головкой IS-M5 x 20 (4,13)	
10	1140 791 1900	1	Держатель трубчатой рукоятки (4,6,7,13,15,16)	
11	9074 478 4705	4	Винт с цилиндрической головкой IS-P6 x 40 (4,6,7,13,15,16)	
12	1140 791 7500	1	Защитное прикрытие (4,6,7,13,15,16)	
13	9074 478 4475	1	Винт с цилиндрической головкой IS-P6 x 21,5 (4,6,7,13,15,16)	
14	1140 440 3007	1	Кабельный жгут (4,6,7)	
15	1138 442 0404	1	Изоляционный шланг 33,5 мм (4,6,7,13,15,16)	
16	1140 430 0601	1	Термовыключатель (4,6,7)	
17	9074 478 2440	1	Винт с цилиндрической головкой IS-P3,5 x 12 (4,6,7)	
18	1140 434 5101	1	Нагревательный элемент (4,6,7)	
19	1140 440 3001	1	Кабельный жгут (13,15,16)	
20	1140 430 0600	1	Термовыключатель (13,15,16)	
21	1140 434 5100	1	Нагревательный элемент (13,15,16)	
22	0000 937 4062	1	Шланг 60 мм (4,6,7,13,15,16)	
23	0000 937 4063	1	Шланг 110 мм (4,6,7,13,15,16)	
24	1121 442 0402	3	Изоляционный шланг 35 мм (4,6,7,13,15,16)	
25	1140 430 6004	1	Нагревательный элемент (4,6,7,13,15,16)	26
26	1140 431 0200	1	Зажим (4,6,7,13,15,16)	
27	1138 430 0502	1	Выключатель (4,6,7,13,15,16)	
28	0000 958 1511	1	Шайба (4,6,7,13,15,16)	
29	1128 432 2200	1	Шестигранная гайка (4,6,7,13,15,16)	
30	1110 432 9200	1	Наконечник (4,6,7,13,15,16)	
31	1125 162 2901	1	Наконечник (4,6,7,13,15,16)	



1140-GET-0014-A0

Инструмент - Специальные принадлежности

Ссылка №	Код артикула	К-во	Наименование	Включая
1	1121 890 1400	1	Комплект - Инструмент (2,11,12,13,14,15,16,17)	5 - 8
2	1121 890 1400	1	Комплект - Инструмент (1)	5 - 8
3	1144 890 1400	1	Комплект - Инструмент (1,14,17)	6 - 9
4	1144 890 1401	1	Комплект - Инструмент (3,4,5,6,7,8,9,10)	6, 8, 9
5	1129 890 3401	1	Комбинированный гаечный ключ (1,2,11,12,13,14,15,16,17)	
6	0812 370 1000	1	Отвёртка T27 x 120 x 70	
7	0000 890 2300	1	Отвертка (1,2,11,12,13,14,15,16,17)	
8	0000 891 0810	1	Инструментальная сумка	
9	1119 890 3405	1	Комбинированный гаечный ключ (3,4,5,6,7,8,9,10)	
10	1110 893 4000	1	Опиловочный калибр (B)	



0001ET025 SC

(1) MS 362, (2) MS 362 C-B, (3) MS 362 C-M, (4) MS 362 C-M RVWZ, (5) MS 362 C-M RZ, (6) MS 362 C-M VW, (7) MS 362 C-M VWZ, (8) MS 362 C-M Z, (9) MS 362 C-MQ, (10) MS 362 C-MQ Z, (11) MS 362 C-Q, (12) MS 362 C-Q Z, (13) MS 362-RVWZ, (14) MS 362-RZ, (15) MS 362-VW, (16) MS 362-VWZ, (17) MS 362-Z

Заводской номер агрегата

Ссылка №	К-во	Наименование
1	1	Положение агрегата номер
