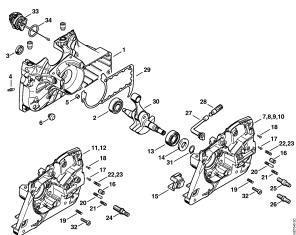
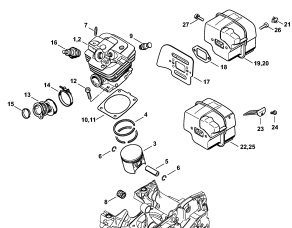


02-2017-CZ-PL-RUS

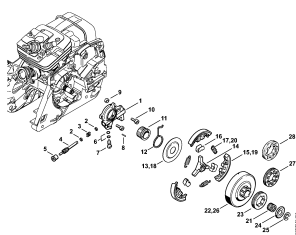
MS 361, MS 361 C	4
Картер	6
Цилиндр - Шумоглушитель	9
Масляный насос - Муфта	12
Тормоз пильной цепи	14
Система зажигания - Кабельный жгут	16
Пусковое устройство	18
Корпус топливного бака	20
Антивибрационная система - Трубчатая рукоятка	23
Кожух - Воздушный фильтр	25
Устройство управления дроссельной заслонкой	27
Карбюратор C3R-S236, C3R-S279	29
Карбюратор HD-34, HD-46	31
Натяжное устройство цепи	34
Подогреватель	37
Комплект - Круговая трубчатая рукоятка	39
Инструмент - Специальные принадлежности	41
Заводской номер агрегата	43



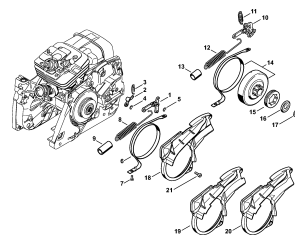
Картер



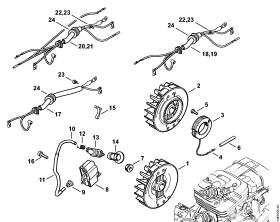
Цилиндр - Шумоглушитель



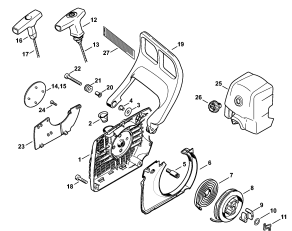
Масляный насос - Муфта



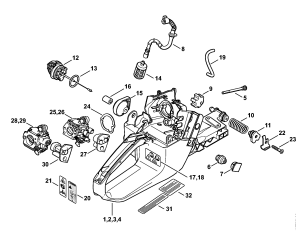
Тормоз пильной цепи



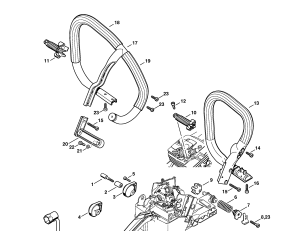
Система зажигания - Кабельный жгут



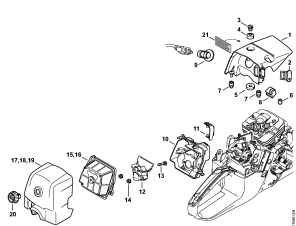
Пусковое устройство



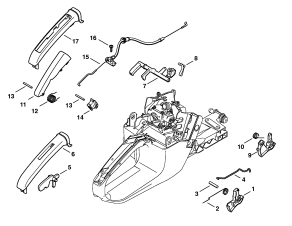
Корпус топливного бака



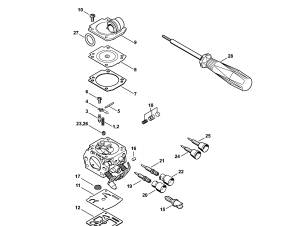
Антивибрационная система - Трубчатая рукоятка



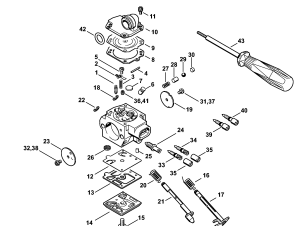
Кожух - Воздушный фильтр



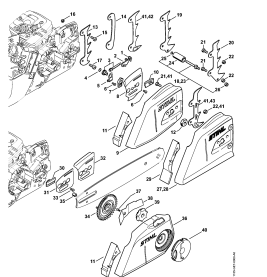
Устройство управления дроссельной заслонкой



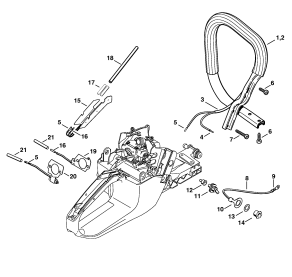
Карбюратор С3R-S236, С3R-S279



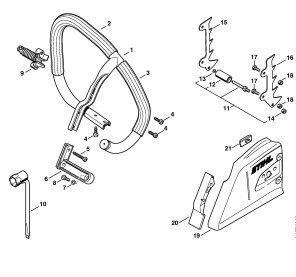
Карбюратор HD-34, HD-46



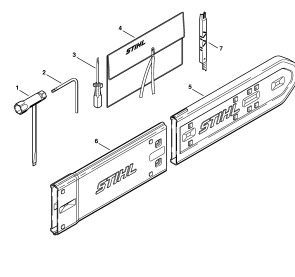
Натяжное устройство цепи



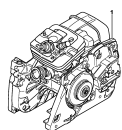
Подогреватель



Комплект - Круговая трубчатая рукоятка



Инструмент - Специальные принадлежности



Заводской номер агрегата

(1) MS 361, (2) MS 361 C-B, (3) MS 361 C-B Z, (4) MS 361 C-BQ, (5) MS 361 C-Q, (6) MS 361 C-Q Z, (7) MS 361-N, (8) MS 361-RZ, (9) MS 361-VW, (10) MS 361-VWZ Arctic, (11) MS 361-W, (12) MS 361-Z

Наименование

Картер

Цилиндр - Шумоглушитель

Масляный насос - Муфта

Тормоз пильной цепи

Система зажигания - Кабельный жгут

Пусковое устройство

Корпус топливного бака

Антивибрационная система - Трубчатая рукоятка

Кожух - Воздушный фильтр

Устройство управления дроссельной заслонкой

Карбюратор C3R-S236, C3R-S279

Карбюратор HD-34, HD-46

Натяжное устройство цепи

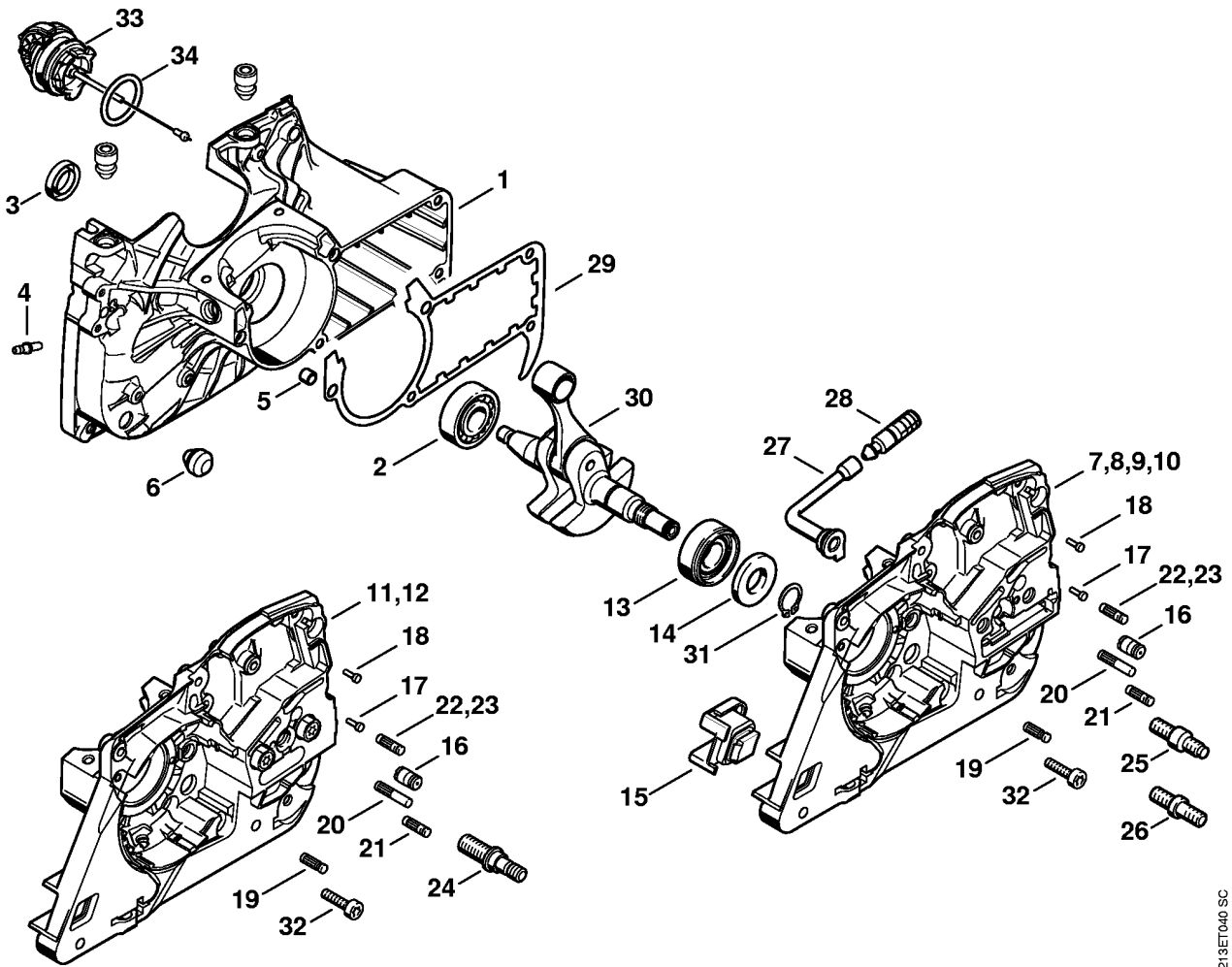
Подогреватель

Комплект - Круговая трубчатая рукоятка

Инструмент - Специальные принадлежности

Заводской номер агрегата

Картер



218ET040 SC

(1) MS 361, (2) MS 361 C-B, (3) MS 361 C-B Z, (4) MS 361 C-BQ, (5) MS 361 C-Q, (6) MS 361 C-Q Z, (7) MS 361-N, (8) MS 361-RZ, (9) MS 361-VW, (10) MS 361-VWZ Arctic, (11) MS 361-W, (12) MS 361-Z

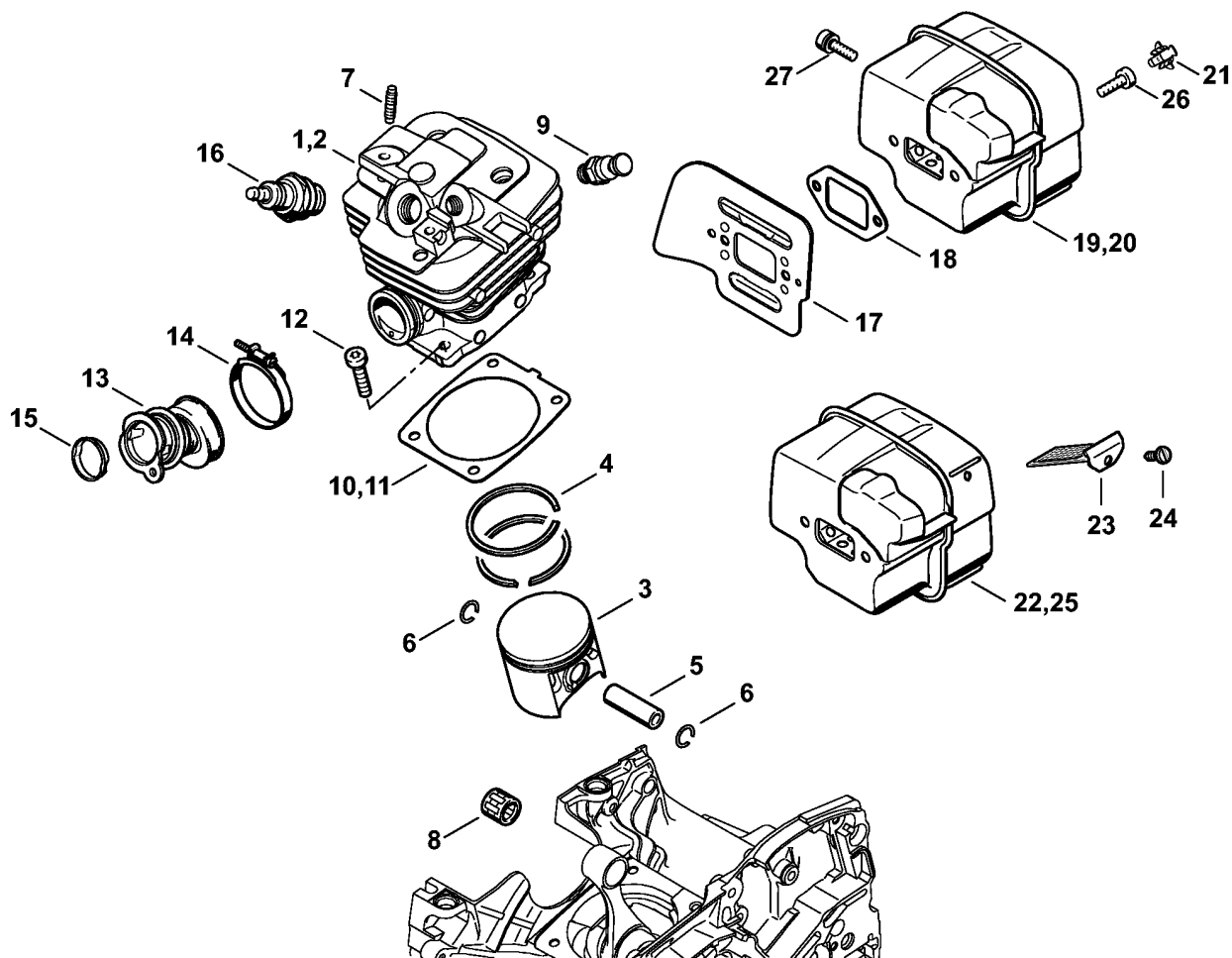
Картер

Ссылка №	Код артикула	К-во	Наименование	Включая	Техническая информация
1	1135 020 2606	1	Половина картера	2 - 6	8.2012
2	9503 003 0354	1	Радиальный шарикоподшипник 6202		
3	9640 003 1560	1	Сальник 15 x 22 x 4		
4	0000 988 5211	1	Патрубок		
5	0000 988 8600	2	Гильза		
6	1133 791 5900	1	Упорный буфер		
7	1135 020 2913	1	Половина картера (1,7,8,9,10,11,12)	13 - 17, 19 - 22, 25	
8	* 1135 020 2909	1	Половина картера (1,7,8,9,10,11,12)	13 - 17, 19 - 22, 26	11.2007
9	1135 020 2917	1	Половина картера (5,6)	13 - 21, 23, 25	
10	* 1135 020 2914	1	Половина картера (5,6)	13 - 21, 23, 26	11.2007
11	1135 020 2907	1	Половина картера (2,3)	13 - 17, 19 - 22, 24	
12	1135 020 2908	1	Половина картера (4)	13 - 21, 23, 24	
13	9523 003 4266	1	Радиальный шарикоподшипник 15 x 35 x 13		
14	9640 003 1600	1	Сальник 15 x 29,6 x 4		
15	1124 791 2800	1	Упорный буфер		
16	1128 640 9100	1	Клапан		
17	0000 974 1200	1	Цилиндрический просечной штифт 2,6 x 8		
18	0000 974 1200	1	Цилиндрический просечной штифт 2,6 x 8 (4,5,6)		
19	1120 162 5200	1	Палец		
20	1121 162 5205	1	Палец		
21	1121 162 5200	1	Палец		
22	1121 162 5200	1	Палец (1,2,3,7,8,9,10,11,12)		
23	1125 162 5209	1	Палец (4,5,6)		
24	0000 664 2405	1	Шпилька М8 (2,3,4)		
25	1138 664 2400	2	Шпилька (1,5,6,7,8,9,10,11,12)		
26	* 0000 953 6605	2	Шпилька М8 (1,5,6,7,8,9,10,11,12)		11.2007
27	1122 647 9400	1	Шланг		
28	1117 640 3800	1	Всасывающая головка		
29	1135 029 0500	1	Уплотнение		
30	1135 030 0400	1	Коленчатый вал		25.2005
31	9455 621 1520	1	Пружинное стопорное кольцо 15 x 1		

(1) MS 361, (2) MS 361 C-B, (3) MS 361 C-B Z, (4) MS 361 C-BQ, (5) MS 361 C-Q, (6) MS 361 C-Q Z, (7) MS 361-N, (8) MS 361-RZ, (9) MS 361-VW, (10) MS 361-VWZ Arctic, (11) MS 361-W, (12) MS 361-Z

Картер

Ссылка №	Код артикула	К-во	Наименование	Включая	Техническая информация
32	9022 371 1050	5	Винт с цилиндрической головкой IS-M5 x 25		
33	0000 350 0533	1	Запорное устройство топливного бака	33	8.2012
34	9645 948 7734	1	Круглое уплотнительное кольцо 25 x 3,5		
	1135 007 1050	1	Набор уплотнений	3, 14, 29	



(1) MS 361, (2) MS 361 C-B, (3) MS 361 C-B Z, (4) MS 361 C-BQ, (5) MS 361 C-Q, (6) MS 361 C-Q Z, (7) MS 361-N, (8) MS 361-RZ, (9) MS 361-VW, (10) MS 361-VWZ Arctic, (11) MS 361-W, (12) MS 361-Z

Цилиндр - Шумоглушитель

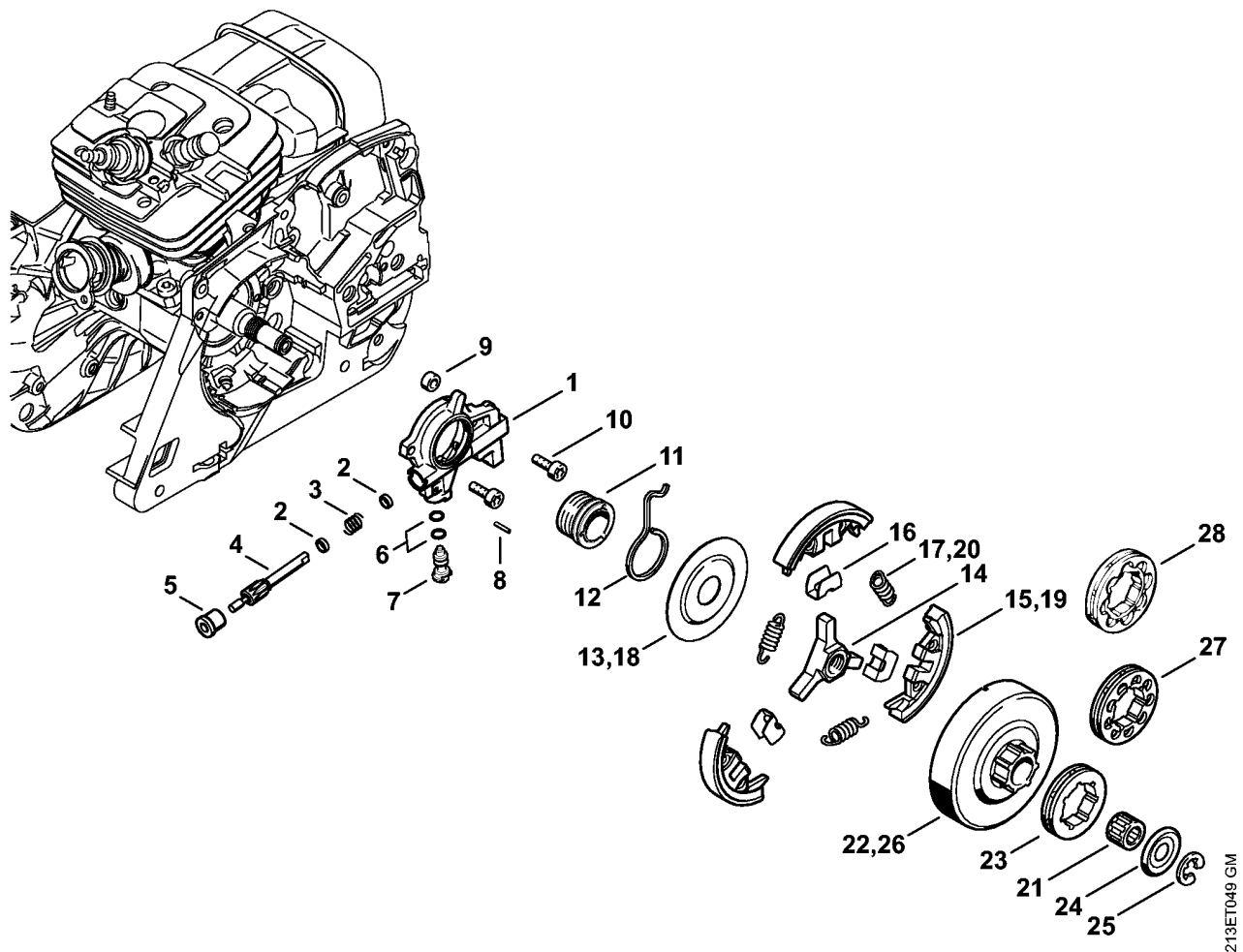
Ссылка №	Код артикула	К-во	Наименование	Включая	Техническая информация
1	1135 020 1211	1	Цилиндр с поршнем, Ø 47 мм (1)	3 - 7	
2	* 1135 020 1202	1	Цилиндр с поршнем, Ø 47 мм	3 - 7	24.2013
3	1135 030 2005	1	Поршень, Ø 47 мм	4 - 7	
4	1140 034 3000	2	Компрессионное поршневое кольцо, Ø 47 x 1,2 мм		
5	1135 034 1500	1	Поршневой палец 11x8x33		
6	9463 650 1100	2	Пружинное стопорное кольцо 11		
7	0000 953 0818	1	Шпилька M5		
8	9512 003 2348	1	Комплект игольчатых роликов 11 x 14 x 15		
9	1135 020 9400	1	Декомпрессионный клапан		
10	1135 029 2300	1	Уплотнение цилиндра 0,5 мм (1,2,3,4,5,6,8,9,10,11,12)		
11	1135 029 2301	1	Уплотнение цилиндра 1 мм Малосжатый (7)		
12	9022 371 1050	4	Винт с цилиндрической головкой IS-M5 x 25		
13	1135 141 2200	1	Колено		
14	9771 021 2572	1	Зажимная скоба 32 x 5		
15	1117 141 1800	1	Гильза		
16	1110 400 7005	1	Свеча зажигания Bosch WSR 6 F		
16	0000 400 7000	1	Свеча зажигания NGK BPMR7A		
17	1135 141 3200	1	Охлаждающий лист		
18	1125 149 0601	1	Уплотнение глушителя		
19	1135 140 0654	1	Шумоглушитель (1)	21, 27	
20	* 1135 140 0650	1	Шумоглушитель (1,2,4,5,7,9,11)	21, 27	24.2013
21	1135 145 9001	2	Пробка		
22	* 1135 140 0651	1	Шумоглушитель USDA Cert. I.D. 1135/01 USA (3,6,12)	21, 23, 24, 27	24.2013
23	* 1135 145 8600	1	Решётка USA, CND, AUS, NZ (3,6,8,10,12)		24.2013
24	* 9099 021 0810	1	Винт для листового металла 4,2 x 9,5 USA, CND, AUS, NZ (3,6,8,10,12)		24.2013
25	* 1135 140 0653	1	Шумоглушитель USDA Cert. I.D. 1135/03 CDN,	21, 23, 24, 27	24.2013

(1) MS 361, (2) MS 361 C-B, (3) MS 361 C-B Z, (4) MS 361 C-BQ, (5) MS 361 C-Q, (6) MS 361 C-Q Z, (7) MS 361-N, (8) MS 361-RZ, (9) MS 361-VW, (10) MS 361-VWZ Arctic, (11) MS 361-W, (12) MS 361-Z

Цилиндр - Шумоглушитель

Ссылка №	Код артикула	К-во	Наименование	Включая	Техническая информация
			AUS, NZ (8,10,12)		
26	9022 341 0980	2	Винт с цилиндрической головкой IS-M5 x 16		
27	9022 341 1018	1	Винт с цилиндрической головкой IS-M5 x 18		
	1135 007 1050	1	Набор уплотнений	10, 18	

Масляный насос - Муфта



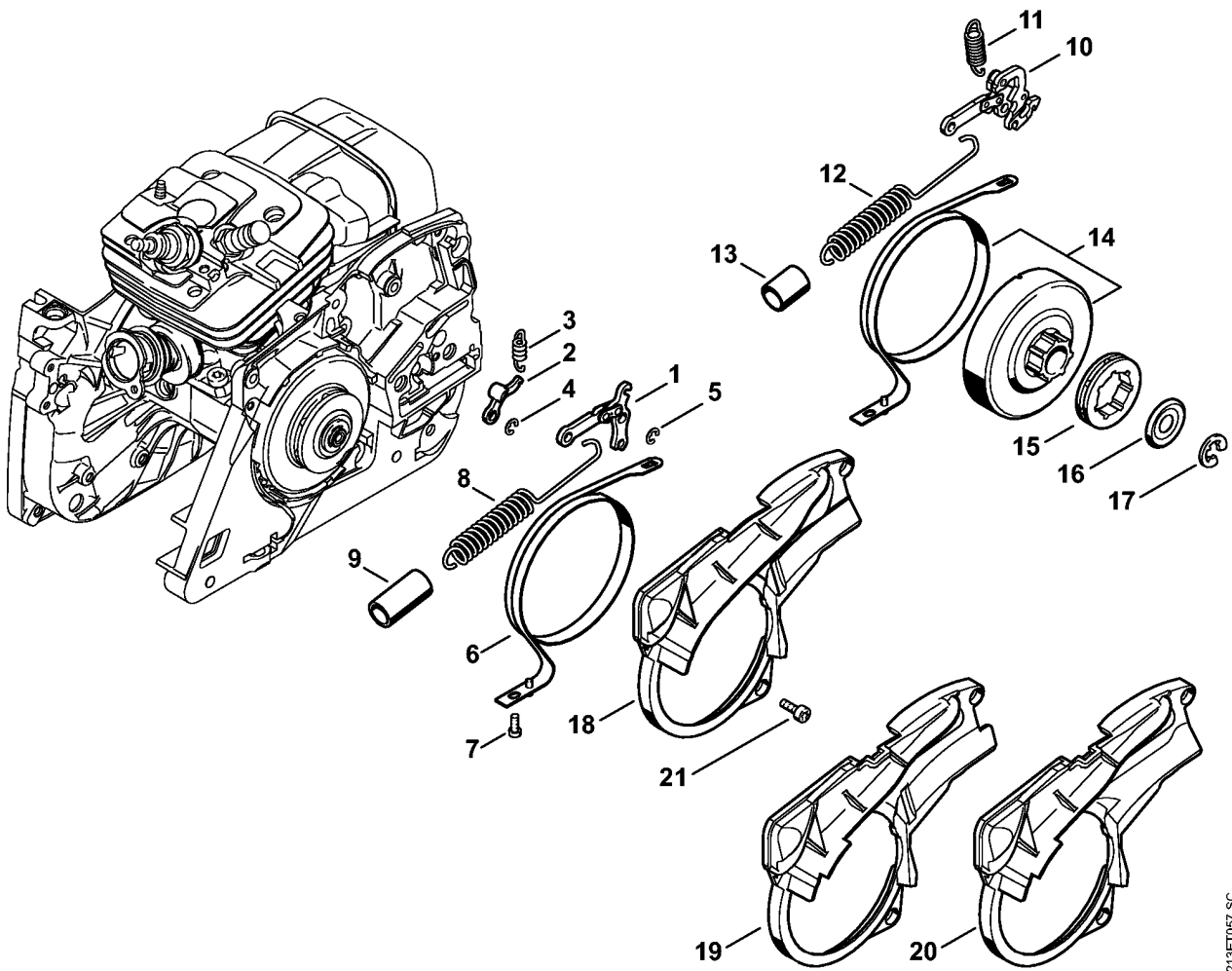
(1) MS 361, (2) MS 361 C-B, (3) MS 361 C-B Z, (4) MS 361 C-BQ, (5) MS 361 C-Q, (6) MS 361 C-Q Z, (7) MS 361-N, (8) MS 361-RZ, (9) MS 361-VW, (10) MS 361-VWZ Arctic, (11) MS 361-W, (12) MS 361-Z

Масляный насос - Муфта

Ссылка №	Код артикула	К-во	Наименование	Включая
1	1135 640 3200	1	Масляный насос	2 - 8
2	0000 958 0518	2	Шайба	
3	0000 997 0615	1	Нажимная пружина	
4	1135 647 0600	1	Поршень насоса	
5	1125 641 9400	1	Втулка подшипника	
6	9646 945 0160	2	Круглое уплотнительное кольцо 4 x 2	
7	1128 647 4806	1	Регулировочный палец	
8	9380 620 1090	1	Зажимной штифт 2 x 10	
9	1122 649 5000	1	Уплотнительное кольцо В4 x 2	
10	9022 313 0660	2	Винт с цилиндрической головкой IS M4 x 12	
11	1128 640 7112	1	Червяк	12
12	1128 647 2400	1	Пружина	
	1135 160 2050	1	Муфта	13 - 17
13	1122 162 1000	1	Защитный диск 52 mm	
14	1128 162 3202	1	Поводок	
15	1138 162 0800	3	Центробежный грузик	
16	1128 162 3000	3	Держатель	
17	0000 997 5816	3	Пружина растяжения	
18	* 1128 162 1001	1	Защитный диск 58 мм	
19	* 1128 162 0807	3	Центробежный грузик	
20	* 0000 997 5815	3	Пружина растяжения	
21	9512 933 2380	1	Комплект игольчатых роликов 10 x 16 x 12	
	1128 007 1000	1	Комплект - Кольцевая цепная звёздочка 3/8" 7 зубьев (B) (1,2,3,7,8,9,10,11,12)	22 - 25
22		1	Соединительный барабан (D) (1,2,3,7,8,9,10,11,12)	
23	0000 642 1223	1	Кольцевая цепная звёздочка 3/8" 7 зубьев	
24	0000 958 1032	1	Шайба, Ø 27 мм	
25	9460 624 0801	1	Стопорная шайба 8 x 1,3	
	1135 007 1002	1	Комплект - Кольцевая цепная звёздочка 3/8" 7 зубьев (B) (4,5,6)	23 - 26
26		1	Соединительный барабан (D) (4,5,6)	
	1128 007 1011	1	Комплект - Кольцевая цепная звёздочка 0.325" 9 зубьев (B) Skandinavien (1,2,3,7,9,10,11,12)	22, 24, 25, 27
27	0000 642 1239	1	Кольцевая цепная звёздочка 0.325" 9 зубьев Skandinavien (1,2,3,7,9,10,11,12)	
	1128 007 1001	1	Комплект - Кольцевая цепная звёздочка 3/8" 8 зубьев (B) (1,2,3,7,8,9,10,11,12)	22, 24, 25, 28
28	0000 642 1216	1	Кольцевая цепная звёздочка 3/8" 8 зубьев (B) (1,2,3,7,8,9,10,11,12)	

(1) MS 361, (2) MS 361 C-B, (3) MS 361 C-B Z, (4) MS 361 C-BQ, (5) MS 361 C-Q, (6) MS 361 C-Q Z, (7) MS 361-N, (8) MS 361-RZ, (9) MS 361-VW, (10) MS 361-VWZ Arctic, (11) MS 361-W, (12) MS 361-Z

Тормоз пильной цепи

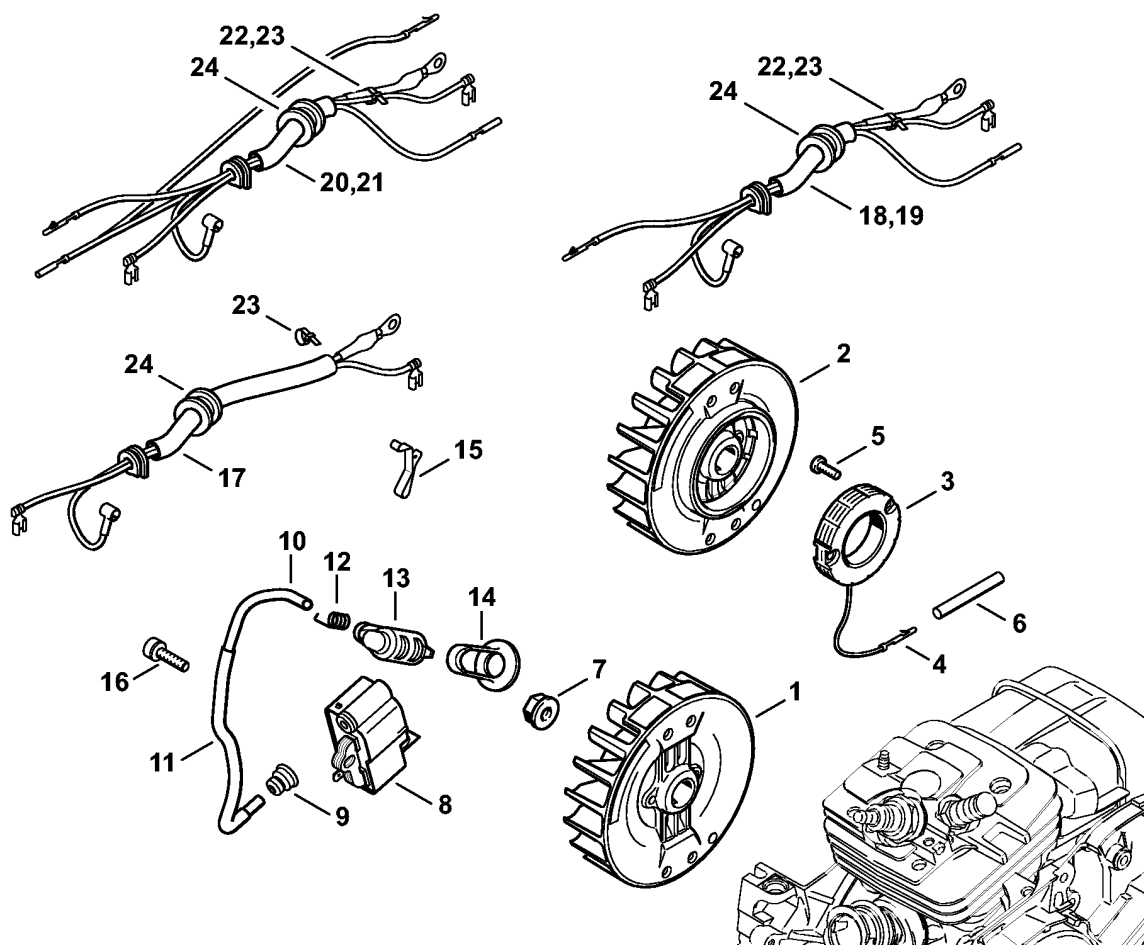


213ET057 SC

Тормоз пильной цепи

Ссылка №	Код артикула	К-во	Наименование	Включая
1	1128 160 5000	1	Рычаг (1,2,3,7,8,9,10,11,12)	
2	1121 162 5010	1	Рычаг	
3	0000 997 0628	1	Пружина	
4	9460 624 0400	1	Стопорная шайба 4	
5	9460 624 0400	1	Стопорная шайба 4 (1,2,3,7,8,9,10,11,12)	
6	1135 160 5400	1	Тормозная лента (1,2,3,7,8,9,10,11,12)	
7	9022 313 0660	1	Винт с цилиндрической головкой IS M4 x 12	
8	1135 160 5500	1	Пружина растяжения (1,2,3,7,8,9,10,11,12)	9
9	1140 162 8004	1	Шланг (1,2,3,7,8,9,10,11,12)	
10	1133 160 5000	1	Тормозной рычаг (4,5,6)	
11	1125 162 7905	1	Пружина растяжения (4,5,6)	
12	1135 160 5501	1	Пружина растяжения (4,5,6)	13
13	1121 162 8000	1	Шланг 12 x 1 x 20 мм (4,5,6)	
14	1135 160 5450	1	Тормозная лента (4,5,6)	15 - 17
15	0000 642 1223	1	Кольцевая цепная звёздочка 3/8" 7 зубьев (4,5,6)	
16	0000 958 1022	1	Шайба, Ø 27 мм (4,5,6)	
17	9460 624 0801	1	Стопорная шайба 8 x 1,3 (4,5,6)	
18	1135 021 1100	1	Крышка (5,6)	
19	1135 021 1103	1	Крышка (1,2,3,7,8,9,10,11,12)	
20	1135 021 1102	1	Крышка (4)	
21	9022 313 0660	3	Винт с цилиндрической головкой IS M4 x 12	

Система зажигания - Кабельный жгут



213ET055 SC

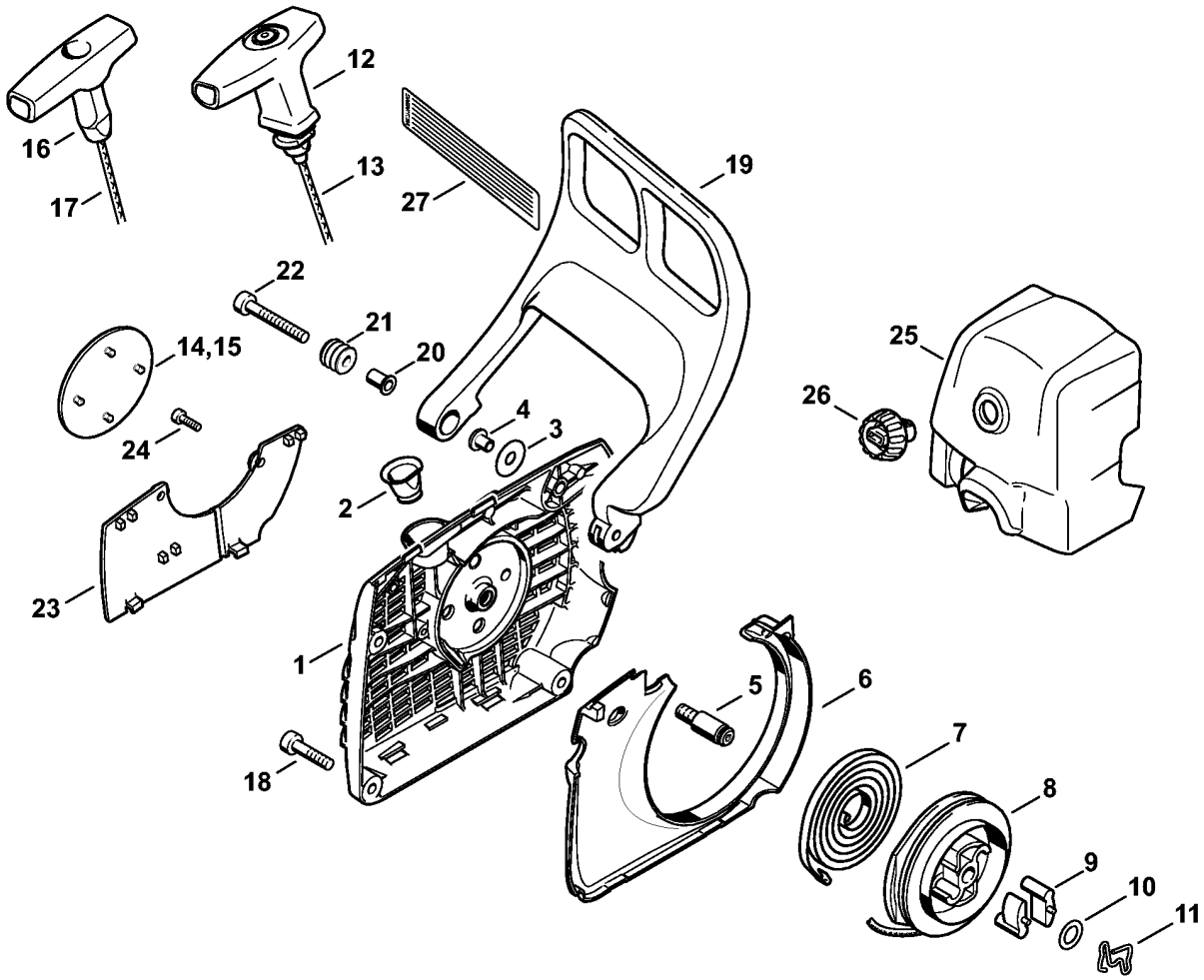
(1) MS 361, (2) MS 361 C-B, (3) MS 361 C-B Z, (4) MS 361 C-BQ, (5) MS 361 C-Q, (6) MS 361 C-Q Z, (7) MS 361-N, (8) MS 361-RZ, (9) MS 361-VW, (10) MS 361-VWZ Arctic, (11) MS 361-W, (12) MS 361-Z

Система зажигания - Кабельный жгут

Ссылка №	Код артикула	К-во	Наименование	Включая	Техническая информация
1	1135 400 1203	1	Маховик (1,2,3,4,5,6,7,8,12)		48.2010 25.2005
2	1135 400 1204	1	Маховик (9,10,11)		48.2010 25.2005
3	1135 404 3500	1	Генератор (9,10,11)	4	
4	1118 431 6600	1	Забивной штифт (С) (9,10,11)		
5	9022 313 0658	2	Винт с цилиндрической головкой IS M4 x 12 (9,10,11)		
6	1121 442 0402	1	Изоляционный шланг 35 мм (9,10,11)		
7	0000 955 0802	1	Гайка M8 x 1		
8	1135 400 1308	1	Модуль зажигания	9 - 15	24.2013
9	0000 989 1002	1	Защитный наконечник		
10		1	Провод системы зажигания 195 мм (D)		
	0000 405 0600	1	Провод системы зажигания 1 м (А,В)		
	0000 930 2251	1	Провод системы зажигания 10 м (А,В)		
11	1117 442 0905	1	Изоляционный шланг 110 мм		
12	0000 998 0604	1	Витая изгибная пружина		
13	1128 405 1000	1	Штекер провода системы зажигания		
14	1128 084 1400	1	Защитное покрытие		
15	1135 442 1601	1	Контактная пружина		24.2013
16	9022 341 1019	2	Винт с цилиндрической головкой IS-M5 x 20		
17	1135 440 3000	1	Кабельный жгут (1,2,3,4,5,6,7,8,12)		
18	1135 440 3005	1	Кабельный жгут (11)	22	
19	* 1135 440 3002	1	Кабельный жгут (11)	23	11.2007
20	1135 440 3004	1	Кабельный жгут (9,10)	22	
21	* 1135 440 3001	1	Кабельный жгут (9,10)	23	11.2007
22	0000 903 1506	1	Хомутик для шланга (9,10,11)		
23	* 0000 903 1506	1	Хомутик для шланга (1,2,3,4,5,6,7,8,12)		
24	0000 989 0609	1	Наконечник		

(1) MS 361, (2) MS 361 C-B, (3) MS 361 C-B Z, (4) MS 361 C-BQ, (5) MS 361 C-Q, (6) MS 361 C-Q Z, (7) MS 361-N, (8) MS 361-RZ, (9) MS 361-VW, (10) MS 361-VWZ Arctic, (11) MS 361-W, (12) MS 361-Z

Пусковое устройство



213ET046 GM

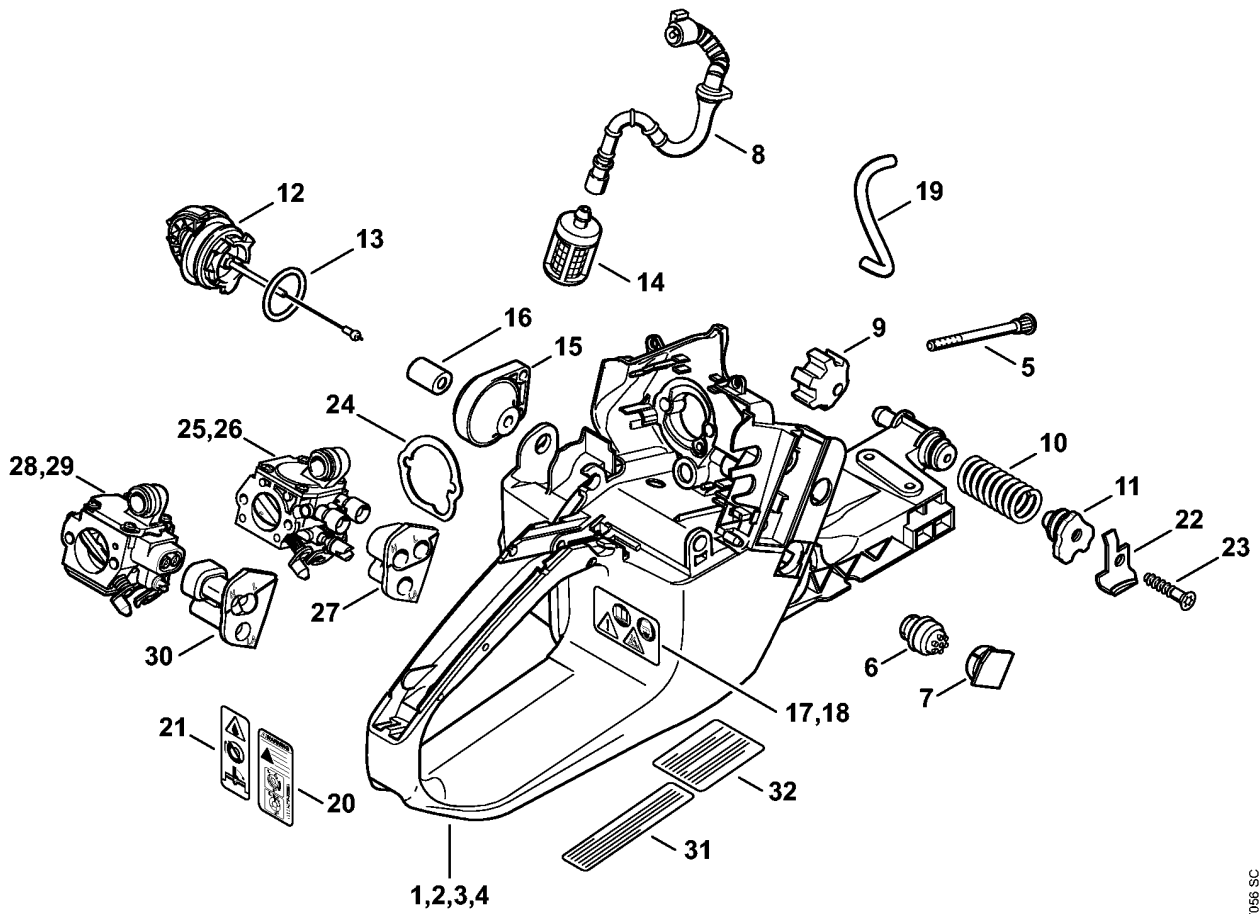
(1) MS 361, (2) MS 361 C-B, (3) MS 361 C-B Z, (4) MS 361 C-B Q, (5) MS 361 C-Q, (6) MS 361 C-Q Z, (7) MS 361-N, (8) MS 361-RZ, (9) MS 361-VW, (10) MS 361-VWZ Arctic, (11) MS 361-W, (12) MS 361-Z

Пусковое устройство

Ссылка №	Код артикула	К-во	Наименование	Включая
	1135 080 2102	1	Корпус вентилятора с пусковым устройством	1 - 15
	1135 080 2106	1	Корпус вентилятора с пусковым устройством Можно получить только в Бразилии (1)	1 - 14
1	1135 080 1800	1	Корпус вентилятора	2 - 5
2	1110 084 9102	1	Втулка	
3	0000 958 0607	1	Шайба	
4	9416 868 6530	1	Полая заклёпка 6,5 x 0,5 x 6,8	
5	1128 080 6500	1	Ось	10
6	1135 084 7800	1	Сегмент	
7	1135 190 0600	1	Возвратная пружина	
8	1128 195 0400	1	Тросиковый шкив	
9	1125 195 7200	2	Защёлка	
10	0000 958 0923	1	Шайба	
11	1128 195 3500	1	Пружина	
12	1128 190 3400	1	Рукоятка ElastoStart Ø 3,5 mm	13
13	1128 190 2900	1	Пусковой тросик, Ø 3,5 мм	
14	1135 967 1500	1	Фирменная табличка MS 361 (1,7,8,9,10,11,12)	
15	1135 967 1501	1	Фирменная табличка MS 361 C (2,3,4,5,6)	
	0000 930 2267	1	Пусковой тросик, Ø 3,5 мм / 28 шт. (A,B)	
16	1121 195 3400	1	Рукоятка USA (12)	
17	1113 195 8200	1	Пусковой тросик, Ø 3,5 x 960 мм USA (12)	
	0000 930 2203	1	Пусковой тросик, Ø 3,5 мм x 30,5 м (A,B) USA (12)	
18	9022 371 1020	3	Винт с цилиндрической головкой IS-M5 x 20	
19	1135 790 9100	1	Приспособление для защиты рук	20 - 22
20	1124 792 5500	1	Втулка	
21	1124 792 5505	1	Втулка	
22	9022 341 1080	1	Винт с цилиндрической головкой IS-M5 x 35	
	1135 007 1004	1	Комплект - Защитная пластина (B)	23 - 26
23	1135 084 8200	1	Защитная пластина (B)	
24	9041 216 0650	2	Винт с цилиндрической головкой M4 x 10 (B)	
25	1135 140 1901	1	Крышка коробки карбюратора CDN (9,10)	26
26	1124 140 9500	1	Глухая гайка CDN (9,10)	
27	0000 967 3630	1	Указательная табличка USA (3,6,12)	

(1) MS 361, (2) MS 361 C-B, (3) MS 361 C-B Z, (4) MS 361 C-BQ, (5) MS 361 C-Q, (6) MS 361 C-Q Z, (7) MS 361-N, (8) MS 361-RZ, (9) MS 361-VW, (10) MS 361-VWZ Arctic, (11) MS 361-W, (12) MS 361-Z

Корпус топливного бака



213ET056 SC

(1) MS 361, (2) MS 361 C-B, (3) MS 361 C-B Z, (4) MS 361 C-B Q, (5) MS 361 C-Q, (6) MS 361 C-Q Z, (7) MS 361-N, (8) MS 361-RZ, (9) MS 361-VW, (10) MS 361-VWZ Arctic, (11) MS 361-W, (12) MS 361-Z

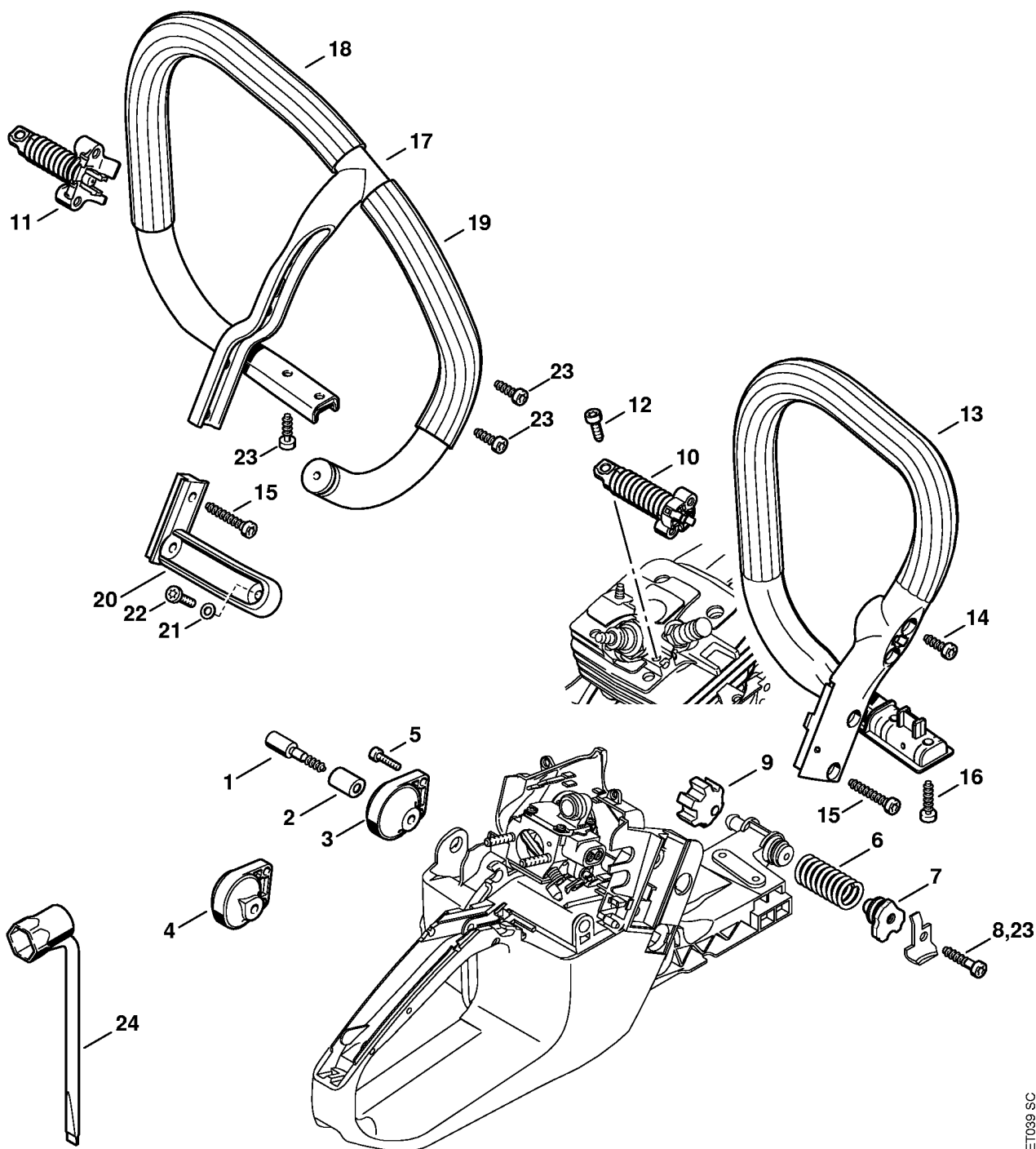
Корпус топливного бака

Ссылка №	Код артикула	К-во	Наименование	Включая	Техническая информация
1	1135 350 0826	1	Корпус топливного бака (1)	5 - 17	
2	* 1135 350 0823	1	Корпус топливного бака (1)	5 - 17	24.2013
2	1135 350 0823	1	Корпус топливного бака (2,3,7,8,9,10,11,12)	5 - 17	8.2012
3	* 1135 350 0825	1	Корпус топливного бака (1,2,3,7,8,9,10,11,12)	5 - 17	8.2012 11.2007 39.2006
4	1135 350 0824	1	Корпус топливного бака (4,5,6)	5 - 16, 18	8.2012 39.2006
5	1135 122 6600	2	Шпилька		
6	0000 350 5800	1	Вентиляционная система топливного бака		
7	1135 791 7500	1	Защитное покрытие		
8	1128 358 7701	1	Шланг		
9	1135 791 2800	1	Кольцевой буфер		
10	1135 791 3100	1	Пружина		
11	1135 792 2900	1	Фиксатор пружины		
12	0000 350 0533	1	Запорное устройство топливного бака	13	
13	9645 948 7734	1	Круглое уплотнительное кольцо 25 x 3,5		
14	0000 350 3504	1	Всасывающая головка		
15	1135 790 9902	1	Кольцевой буфер		
16	1135 791 7200	1	Гильза		
17	0000 967 7247	1	Табличка с предупредительной надписью MS (1,2,3,7,8,9,10,11,12)		
18	1125 967 3419	1	Табличка с предупредительной надписью QS (4,5,6)		
19		1	Шланг 3,1x6,7x102 мм (D)		
	0000 930 2804	1	Шланг 3,1x6,7 мм x 1 м (A,B)		
20	0000 967 7225	1	Табличка с предупредительной надписью Запорное устройство топливного бака USA, CDN (3,6,8,10,12)		8.2012
21	* 0000 967 3605	1	Табличка с предупредительной надписью Запорное устройство топливного бака USA, CDN (3,6,8,10,12)		8.2012

(1) MS 361, (2) MS 361 C-B, (3) MS 361 C-B Z, (4) MS 361 C-BQ, (5) MS 361 C-Q, (6) MS 361 C-Q Z, (7) MS 361-N, (8) MS 361-RZ, (9) MS 361-VW, (10) MS 361-VWZ Arctic, (11) MS 361-W, (12) MS 361-Z

Корпус топливного бака

Ссылка №	Код артикула	К-во	Наименование	Включая	Техническая информация
22	1119 656 7705	1	Цепной улавливатель		
23	9074 478 4475	1	Винт с цилиндрической головкой IS-P6 x 21,5		
24	1135 121 8600	1	Шайба		
25	1135 120 0608	1	Карбюратор C3R-S236B (1)		
26	1135 120 0609	1	Карбюратор C3R-S279B Можно получить только в Бразилии (1)		
27	1135 123 7502	1	Наконечник		
28	* 1135 120 0601	1	Карбюратор HD-34C		24.2013
29	* 1135 120 0604	1	Карбюратор HD-46A Можно получить только в Бразилии (1)		24.2013
30	* 1135 123 7501	1	Наконечник		24.2013
31	0000 967 3500	1	Указательная табличка USA (3,12)		
32	1125 967 3418	1	Указательная табличка USA, CDN (6)		

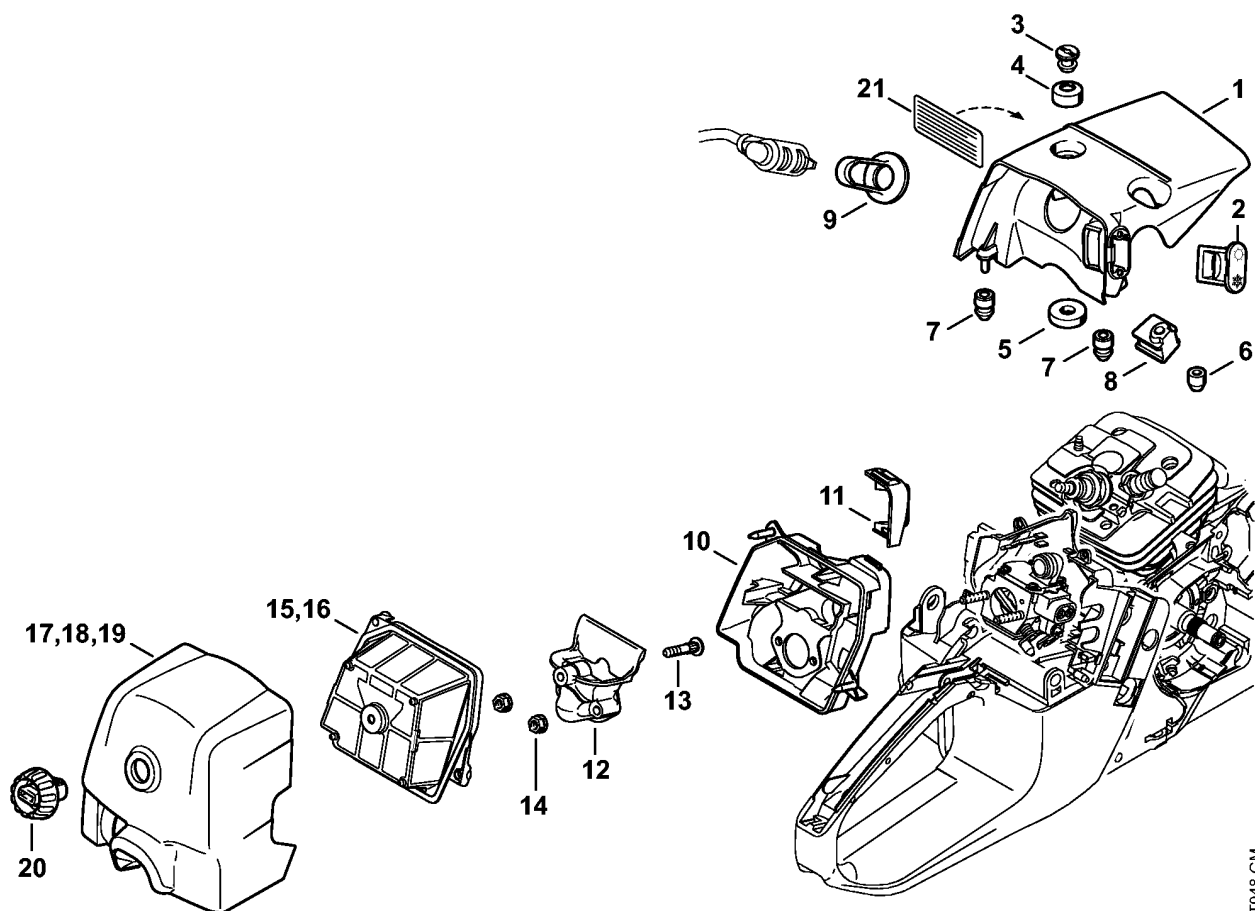


213ET039 SC

(1) MS 361, (2) MS 361 C-B, (3) MS 361 C-B Z, (4) MS 361 C-BQ, (5) MS 361 C-Q, (6) MS 361 C-Q Z, (7) MS 361-N, (8) MS 361-RZ, (9) MS 361-VW, (10) MS 361-VWZ Arctic, (11) MS 361-W, (12) MS 361-Z

Антивибрационная система - Трубчатая рукоятка

Ссылка №	Код артикула	К-во	Наименование	Включая	Техническая информация
1	1135 791 6100	1	Шпилька		
2	1135 791 7200	1	Гильза		
3	1135 790 9902	1	Кольцевой буфер		
4	* 1135 790 9900	1	Кольцевой буфер (1,2,3,4,5,6,7,9,10,11,12)		39.2006
5	9022 313 0680	2	Винт с цилиндрической головкой IS M4 x 16		
6	1135 791 3100	1	Пружина		
7	1135 792 2900	1	Фиксатор пружины		
8	9074 478 4475	1	Винт с цилиндрической головкой IS-P6 x 21,5 (1,2,3,4,5,6,7,9,10,11,12)		
9	1135 791 2800	1	Кольцевой буфер		
10	1135 790 8300	1	Антивибрационная пружина (1,2,3,4,5,6,7,12)		
11	1135 790 8301	1	Антивибрационная пружина (8,9,10,11)		
12	9022 341 0980	1	Винт с цилиндрической головкой IS-M5 x 16		
13	1135 791 1700	1	Трубчатая рукоятка (1,2,3,4,5,6,7,12)		
14	9074 478 4130	2	Винт с цилиндрической головкой IS-P5 x 16 (1,2,3,4,5,6,7,12)		
15	9074 478 4675	2	Винт с цилиндрической головкой IS-P6 x 32,5 (1,2,3,4,5,6,7,8,12)		
16	9074 478 4475	2	Винт с цилиндрической головкой IS-P6 x 21,5 (1,2,3,4,5,6,7,12)		
17	1135 790 3600	1	Круговая трубчатая рукоятка (8)	18, 19	
18		1	Шланг рукоятки 360 мм (D) (8)		
19		1	Шланг рукоятки 190 мм (D) (8)		
	0000 791 2009	1	Шланг рукоятки, Ø 19 мм x 5 м (A,B) (8)		
20	1128 791 5501	1	Угловой элемент (8)		
21	9307 021 0120	1	Шайба 5,3 (8)		
22	9022 371 1020	1	Винт с цилиндрической головкой IS-M5 x 20 (8)		
23	9074 478 4435	5	Винт с цилиндрической головкой IS-P6 x 19 (8)		
24	1124 890 3400	1	Комбинированный гаечный ключ (8)		



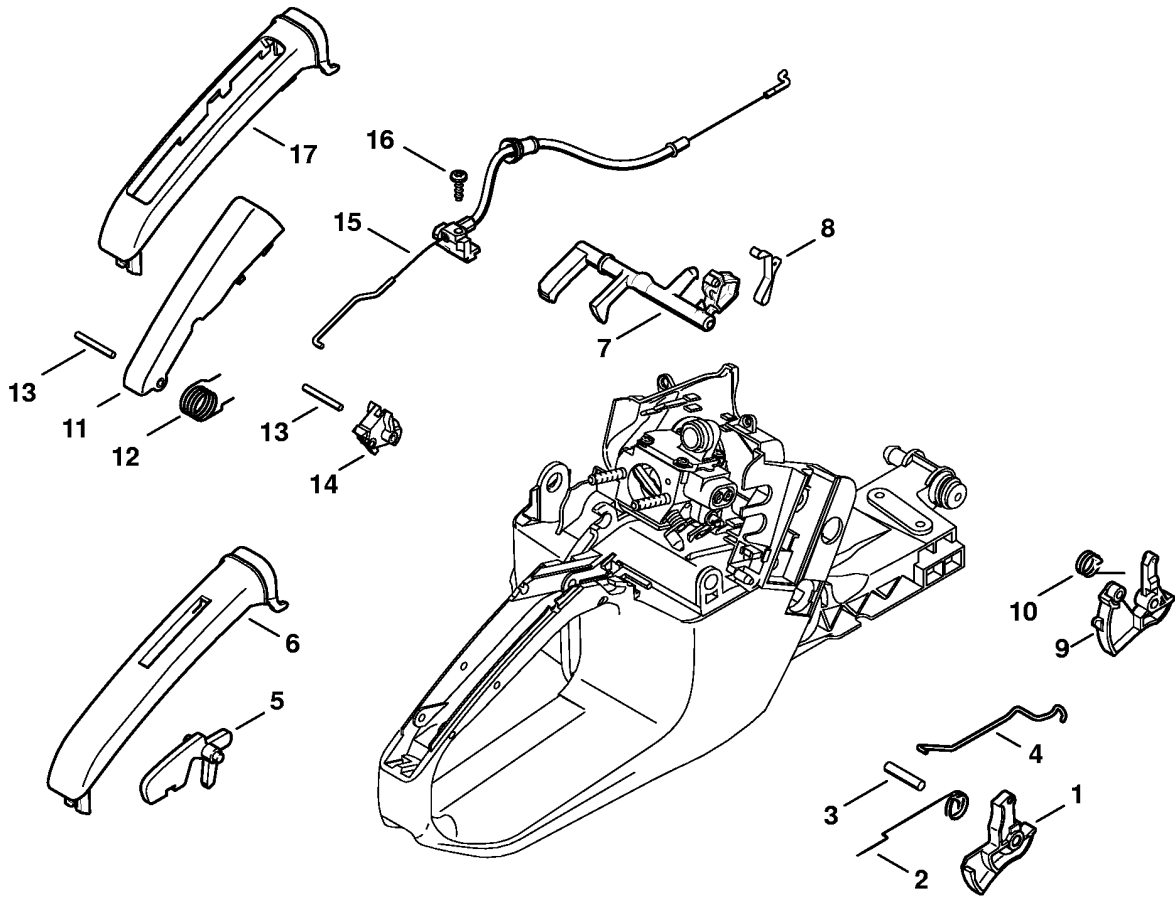
213ET048 GM

(1) MS 361, (2) MS 361 C-B, (3) MS 361 C-B Z, (4) MS 361 C-BQ, (5) MS 361 C-Q, (6) MS 361 C-Q Z, (7) MS 361-N, (8) MS 361-RZ, (9) MS 361-VW, (10) MS 361-VWZ Arctic, (11) MS 361-W, (12) MS 361-Z

Кожух - Воздушный фильтр

Ссылка №	Код артикула	К-во	Наименование	Включая	До	Техническая информация
1	1135 080 1602	1	Кожух	2 - 9		
	* 1135 007 1006	1	Набор колпаков, воздушный фильтр (1,5,6,7,9,10,11,12)	1 - 9, 11, 15	266545650	48.2005
2	1135 084 4100	1	Заслонка			
3	1121 084 7000	1	Шлицевая гайка			
	1135 007 1003	1	Комплект - Наконечник	4 - 9		
4		1	Изоляционная деталь (D)			
5		1	Наконечник (D)			
6		1	Колпачок (D)			
7		2	Наконечник (D)			
8		1	Наконечник (D)			
9		1	Защитное прикрытие (D)			
10	1135 120 2700	1	Корпус фильтра	11		
11	1135 141 6300	1	Воздухопровод			
12	1135 120 4100	1	Ударнозащитный колпак	13		
13	1128 122 6601	1	Шпилька			
14	9216 261 0700	2	Шестигранная гайка M5			
15	1135 120 1601	1	Воздушный фильтр PA (1,2,4,5,7,9,11)			
16	1135 120 1600	1	Воздушный фильтр, флисовый (1,3,6,8,10,12)			
17	1135 140 1900	1	Крышка коробки карбюратора (1,2,3,4,5,6,7,8,11,12)	20		
18	1135 140 1901	1	Крышка коробки карбюратора (9,10)	20		
19	1135 140 1903	1	Крышка коробки карбюратора Можно получить только в Бразилии (1)	20		
20	1124 140 9500	1	Глухая гайка			
21	0000 967 3501	1	Указательная табличка USA (4,5,6)			

Устройство управления дроссельной заслонкой



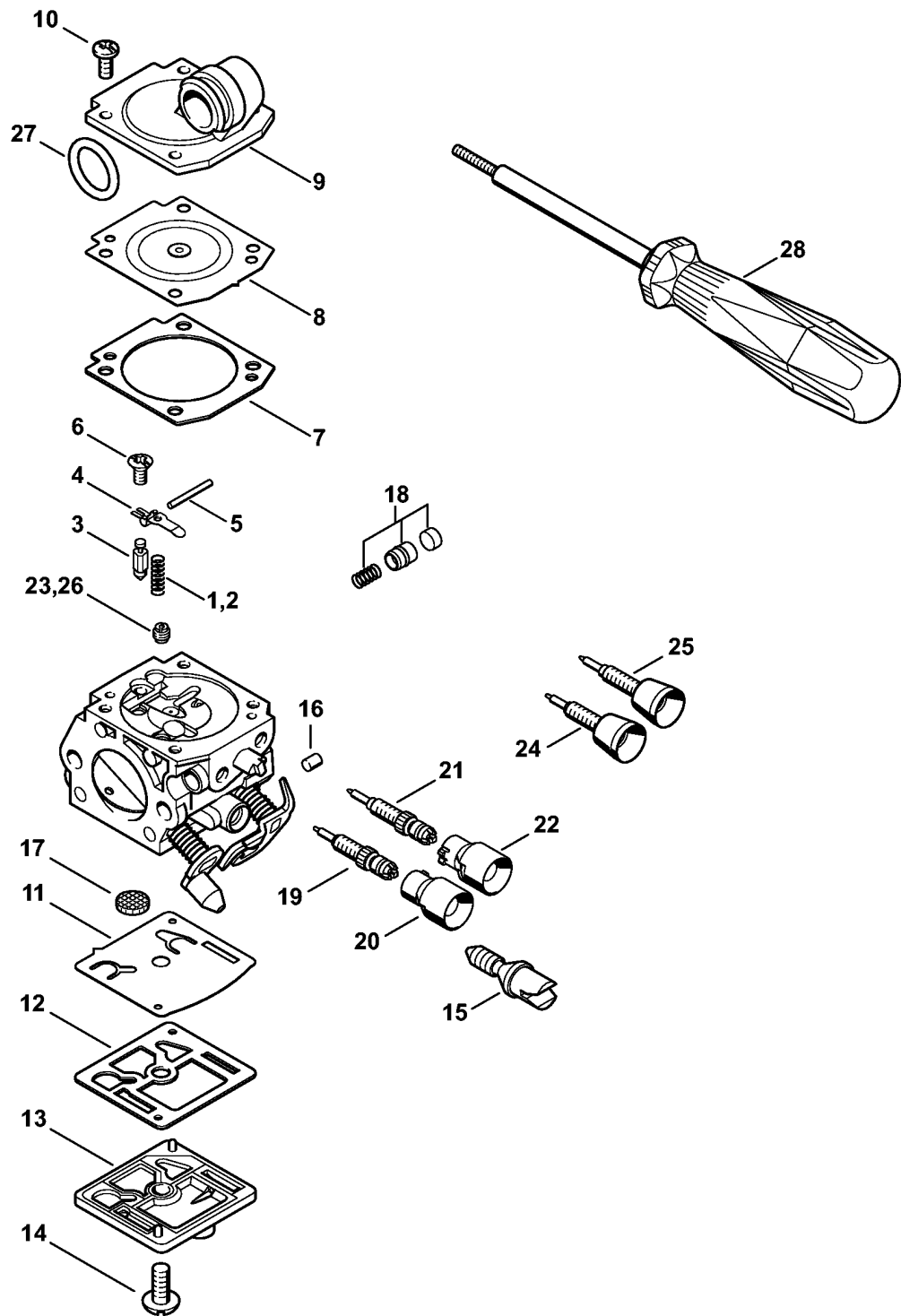
213ET009 TG

(1) MS 361, (2) MS 361 C-B, (3) MS 361 C-B Z, (4) MS 361 C-BQ, (5) MS 361 C-Q, (6) MS 361 C-Q Z, (7) MS 361-N, (8) MS 361-RZ, (9) MS 361-VW, (10) MS 361-VWZ Arctic, (11) MS 361-W, (12) MS 361-Z

Устройство управления дроссельной заслонкой

Ссылка №	Код артикула	К-во	Наименование	Включая
1	1118 182 1006	1	Рычаг управления дроссельной заслонкой (1,2,3,7,8,9,10,11,12)	
2	1117 182 4500	1	Витая изгибная пружина (1,2,3,7,8,9,10,11,12)	
3	9371 470 2640	1	Цилиндрический штифт 5 x 24	
4	1135 182 1500	1	Рычажно-тяговый механизм дроссельной заслонки	
5	1133 182 0800	1	Стопорный рычаг (1,2,3,7,8,9,10,11,12)	
6	1135 791 0600	1	Полукожух рукоятки (1,2,3,7,8,9,10,11,12)	
7	1135 182 0900	1	Вал управления переключением	
8	1135 442 1601	1	Контактная пружина	
9	1125 180 1503	1	Рычаг управления дроссельной заслонкой (4,5,6)	
10	1125 182 4505	1	Витая изгибная пружина (4,5,6)	
11	1125 180 1703	1	Стопорный рычаг (4,5,6)	12
12	1125 182 4502	1	Витая изгибная пружина (4,5,6)	
13	9517 003 0650	2	Ролик игольчатого подшипника 3 x 25,8 (4,5,6)	
14	1125 180 1405	1	Рукоятка переключения (4,5,6)	
15	1135 160 2500	1	Тормозная тяга (4,5,6)	16
16	9074 478 2970	1	Винт с цилиндрической головкой IS-P4 x 10 (4,5,6)	
17	1135 791 0601	1	Полукожух рукоятки (4,5,6)	

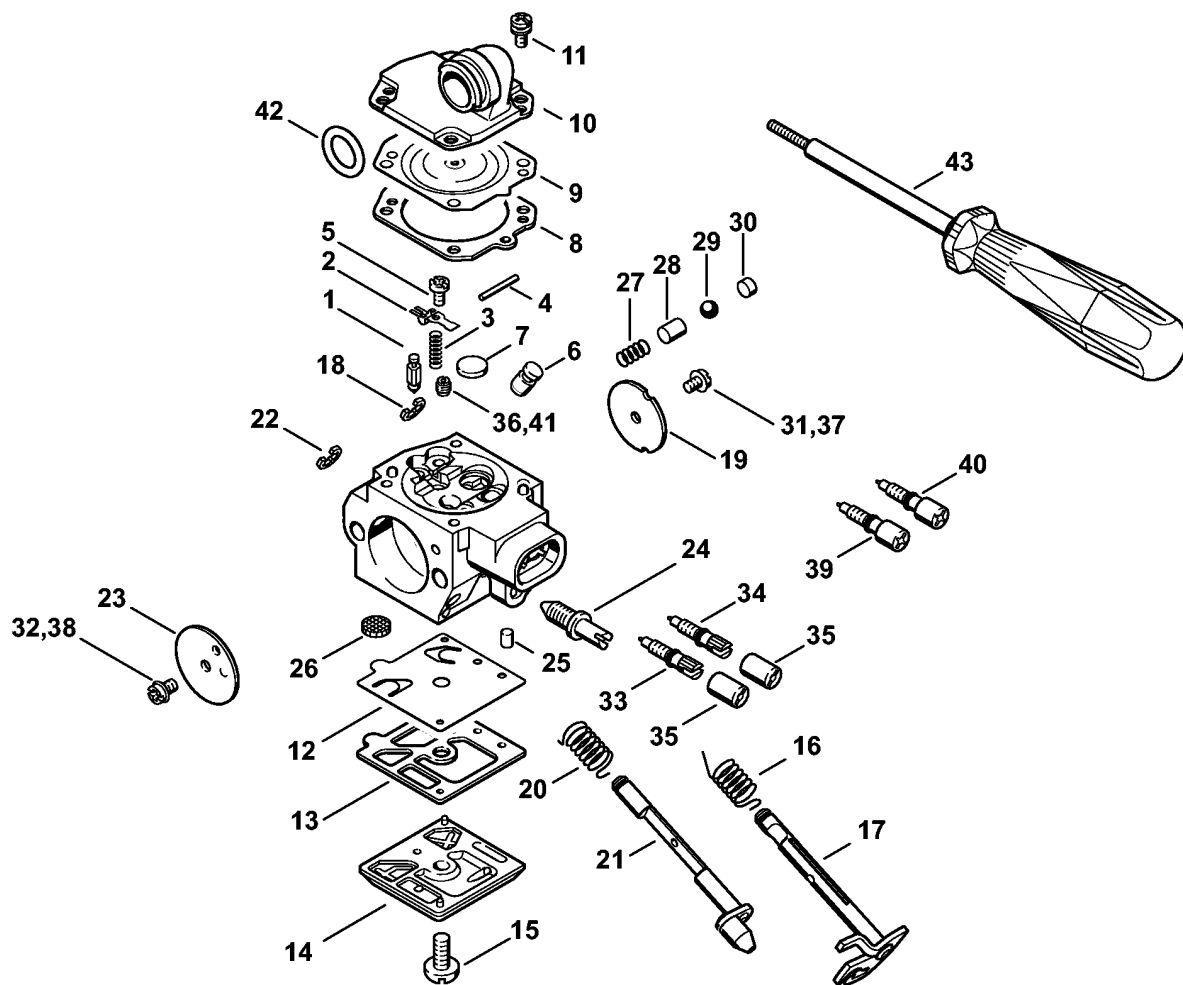
Карбюратор C3R-S236, C3R-S279



(1) MS 361, (2) MS 361 C-B, (3) MS 361 C-B Z, (4) MS 361 C-BQ, (5) MS 361 C-Q, (6) MS 361 C-Q Z, (7) MS 361-N, (8) MS 361-RZ, (9) MS 361-VW, (10) MS 361-VWZ Arctic, (11) MS 361-W, (12) MS 361-Z

Карбюратор C3R-S236, C3R-S279

Ссылка №	Код артикула	К-во	Наименование	Включая
	1135 120 0608	1	Карбюратор C3R-S236B (1)	1, 3 - 23
	1135 120 0609	1	Карбюратор C3R-S279B Можно получить только в Бразилии (1)	2 - 18, 24 - 26
1	1129 122 3001	1	Пружина (1)	
2	1128 122 3000	1	Пружина (1)	
3	4116 121 5100	1	Впускная игла (1)	
4	1119 121 5002	1	Впускной регулировочный рычаг (1)	
5	1120 121 9200	1	Ось (1)	
6	0000 122 7101	1	Винт (1)	
7	1135 129 0900	1	Уплотнение (1)	
8	1135 121 4700	1	Регулировочная мембрана (1)	
9	1135 121 0803	1	Запорная крышка (1)	
10	1120 122 6601	4	Шпилька (1)	
11	1135 121 4800	1	Диафрагма насоса (1)	
12	1125 129 0900	1	Уплотнение (1)	
13	1135 121 0802	1	Запорная крышка (1)	
14	1120 122 7800	1	Винт с полупотайной головкой (1)	
15	1139 122 6200	1	Упорный винт настройки холостого хода (1)	
16	1125 122 4200	1	Зажимная деталь (1)	
17	1123 121 7800	1	Сетка фильтра (1)	
18	1135 120 9701	1	Комплект - Поршень насоса (1)	
19	1135 120 6700	1	Главный регулировочный винт (1)	20
20	4229 121 2701	1	Колпачок (1)	
21	1135 120 6800	1	Винт настройки оборотов холостого хода (1)	22
22	0000 121 2703	2	Колпачок (1)	
23	1132 121 5604	1	Фиксированный жиклер 0.52 (1)	
24	1135 122 6703	1	Главный регулировочный винт Можно получить только в Бразилии (1)	
25	1135 122 6803	1	Винт настройки оборотов холостого хода Можно получить только в Бразилии (1)	
26	1135 121 5601	1	Фиксированный жиклер 0.58 Можно получить только в Бразилии (1)	
27	9645 945 7527	1	Круглое уплотнительное кольцо 12 x 2,5 (1)	
28	5910 890 4502	1	Съемник (B) (1)	
	1135 007 1700	1	Комплект - Карбюраторные детали (1)	7, 8, 11, 12



213ET045 GM

(1) MS 361, (2) MS 361 C-B, (3) MS 361 C-B Z, (4) MS 361 C-BQ, (5) MS 361 C-Q, (6) MS 361 C-Q Z, (7) MS 361-N, (8) MS 361-RZ, (9) MS 361-VW, (10) MS 361-VWZ Arctic, (11) MS 361-W, (12) MS 361-Z

Карбюратор HD-34, HD-46

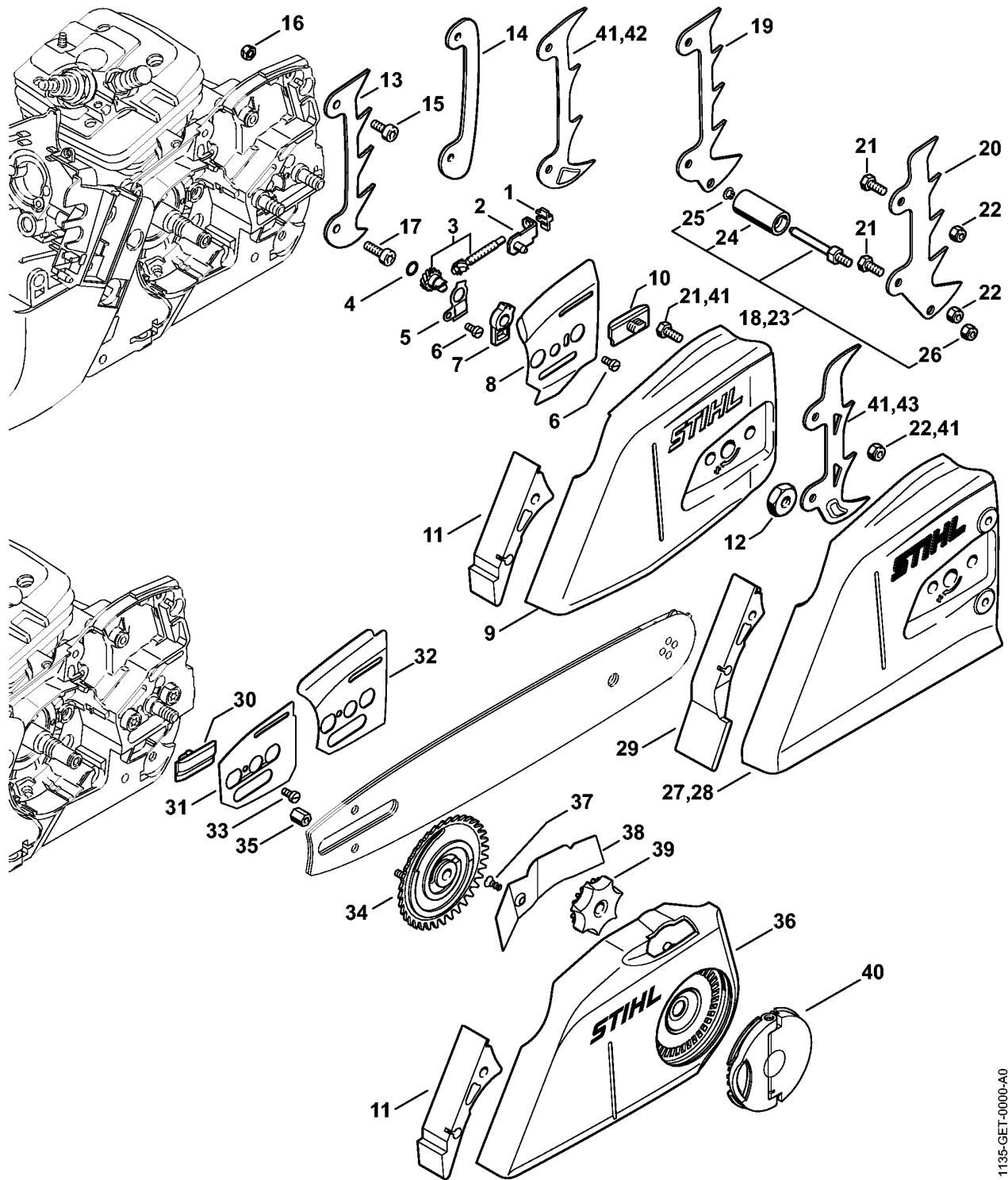
Ссылка №	Код артикула	К-во	Наименование	Включая	Техническая информация
	* 1135 120 0601	1	Карбюратор HD-34C	1 - 36	24.2013
	* 1135 120 0604	1	Карбюратор HD-46A Можно получить только в Бразилии	1 - 30, 37 - 41	24.2013
1	* 4116 121 5100	1	Впускная игла		24.2013
2	* 4116 121 5000	1	Впускной регулировочный рычаг		24.2013
3	* 1128 122 3002	1	Пружина		24.2013
4	* 1113 121 9200	1	Ось		24.2013
5	* 1114 122 7400	1	Винт с полукруглой головкой		24.2013
6	* 1135 121 5401	1	Клапанный жиклер		24.2013
7	* 4117 122 9402	1	Глухая пробка		24.2013
8	* 1128 129 0906	1	Уплотнение		24.2013
9	* 4116 121 4700	1	Регулировочная мембрана		24.2013
10	* 1135 121 0801	1	Запорная крышка		24.2013
11	* 1121 122 7101	4	Винт		24.2013
12	* 4116 121 4800	1	Диафрагма насоса		24.2013
13	* 4116 129 0902	1	Уплотнение		24.2013
14	* 1133 121 0802	1	Запорная крышка		24.2013
15	* 1114 122 7100	1	Винт		24.2013
16	* 1127 122 3205	1	Витая изгибная пружина		24.2013
17	* 1133 120 7101	1	Дроссельный вал с рычагом		24.2013
18	* 1117 122 9000	1	Стопорная шайба		24.2013
19	* 1135 121 3302	1	Дроссельная заслонка		24.2013
20	* 1133 122 3200	1	Витая изгибная пружина		24.2013
21	* 1135 120 7201	1	Пусковой вал с рычагом		24.2013
22	* 1123 122 9000	1	Стопорная шайба		24.2013
23	* 4116 121 2900	1	Воздушная заслонка		24.2013
24	* 1127 122 6200	1	Упорный винт настройки холостого хода		24.2013
25	* 1122 121 7700	1	Зажимная деталь		24.2013
26	* 1114 121 7800	1	Сетка фильтра		24.2013
	* 1135 120 9700	1	Комплект - Поршень насоса	27 - 30	24.2013
27	*	1	Пружина (D)		24.2013
28	*	1	Поршень насоса (D)		24.2013
29	*	1	Шарик (D)		24.2013
30	*	1	Глухая пробка (D)		24.2013

Карбюратор HD-34, HD-46

Ссылка №	Код артикула	К-во	Наименование	Включая	Техническая информация
31	* 1115 122 7400	1	Винт с полукруглой головкой		24.2013
32	* 1110 122 7400	1	Винт с полукруглой головкой		24.2013
33	* 1128 122 6703	1	Главный регулировочный винт		24.2013
34	* 1135 122 6800	1	Винт настройки оборотов холостого хода		24.2013
35	* 4203 121 2700	2	Колпачок		24.2013
36	* 1121 121 5602	1	Фиксированный жиклер 0.52		24.2013
37	* 4224 122 7801	1	Винт с полупотайной головкой Можно получить только в Бразилии (1)		24.2013
38	* 1121 122 7102	1	Винт с полукруглой головкой Можно получить только в Бразилии (1)		24.2013
39	* 1135 122 6701	1	Главный регулировочный винт Можно получить только в Бразилии (1)		24.2013
40	* 1135 122 6801	1	Винт настройки оборотов холостого хода Можно получить только в Бразилии (1)		24.2013
41	* 1123 121 5601	1	Фиксированный жиклер 0.61 Можно получить только в Бразилии (1)		24.2013
42	* 9645 945 7527	1	Круглое уплотнительное кольцо 12 x 2,5		24.2013
43	* 5910 890 4500	1	Съемник (B)		24.2013
	* 1128 007 1066	1	Комплект - Карбюраторные детали	1 - 3, 8, 9, 12, 13, 26	24.2013

(1) MS 361, (2) MS 361 C-B, (3) MS 361 C-B Z, (4) MS 361 C-BQ, (5) MS 361 C-Q, (6) MS 361 C-Q Z, (7) MS 361-N, (8) MS 361-RZ, (9) MS 361-VW, (10) MS 361-VWZ Arctic, (11) MS 361-W, (12) MS 361-Z

Натяжное устройство цепи



1135-GET-0000-A0

(1) MS 361, (2) MS 361 C-B, (3) MS 361 C-B Z, (4) MS 361 C-B Q, (5) MS 361 C-Q, (6) MS 361 C-Q Z, (7) MS 361-N, (8) MS 361-RZ, (9) MS 361-VW, (10) MS 361-VWZ Arctic, (11) MS 361-W, (12) MS 361-Z

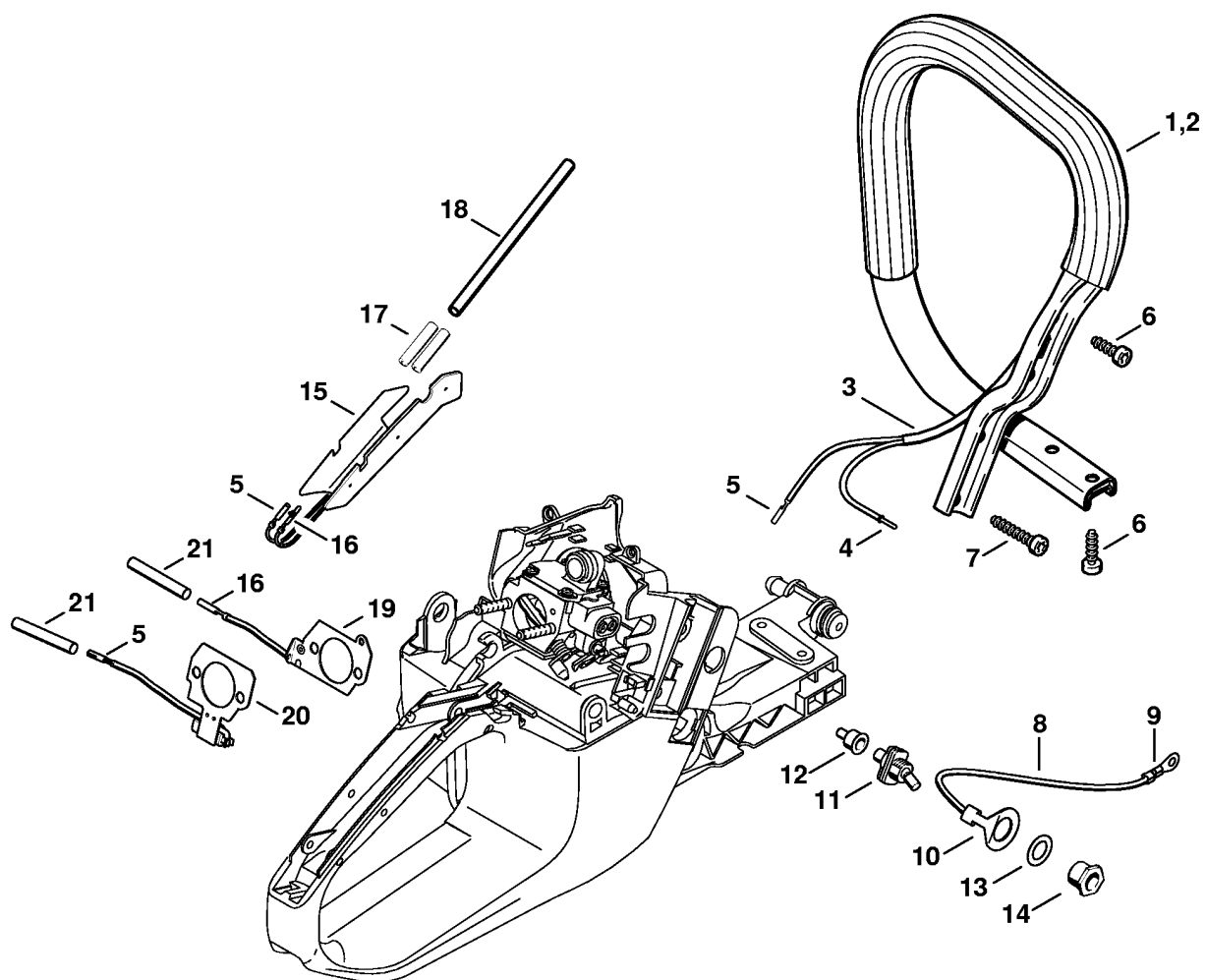
Натяжное устройство цепи

Ссылка №	Код артикула	К-во	Наименование	Включая
1	1125 664 1400	1	Нажимная деталь (1,5,6,7,8,9,10,11,12)	
2	1125 640 1900	1	Зажимная подвижная деталь (1,5,6,7,8,9,10,11,12)	
3	1125 007 1021	1	Комплект - Цилиндрическое зубчатое колесо / Натяжной болт (1,5,6,7,8,9,10,11,12)	4
4	9646 945 0490	1	Круглое уплотнительное кольцо 7 x 1,5 (1,5,6,7,8,9,10,11,12)	
5	1122 664 2200	1	Защитный щиток (1,5,6,7,8,9,10,11,12)	
6	9041 216 0630	2	Винт с цилиндрической головкой М4 x 8 (1,5,6,7,8,9,10,11,12)	
7	1122 664 4500	1	Опора (1,5,6,7,8,9,10,11,12)	
8	1122 664 1000	1	Боковой лист, внутренний 0,5 мм (1,5,6,7,8,9,10,11,12)	
9	1135 640 1703	1	Крышка цепной звёздочки (1,5,6,7,9,10,11,12)	10, 11
10	1121 648 6610	2	Скользящая планка (1,5,6,7,8,9,10,11,12)	
11	1135 656 1500	1	Защитное приспособление (1,5,6,7,9,10,11,12)	
12	0000 955 0801	2	Шестигранная гайка М8 (1,5,6,7,8,9,10,11,12)	
13	1110 664 0501	1	Зубчатый упор (1,2,3,4,5,6,7,9,10,11,12)	
14	0000 664 0700	1	Упор (В)	
15	9022 341 0960	1	Винт с цилиндрической головкой IS-M5 x 12	
16	9214 320 0700	1	Контргайка М5	
17	9022 341 0980	1	Винт с цилиндрической головкой IS-M5 x 16	
18	1135 650 7750	1	Цепной улавливатель (8)	19 - 26
19	1135 664 0501	1	Зубчатый упор (8)	
20	1135 664 0500	1	Зубчатый упор (8)	
21	9008 345 0960	2	Винт с шестигранной головкой М5 x 12 (8)	
22	9214 320 0700	2	Контргайка М5 (8)	
23	1135 650 7700	1	Цепной улавливатель (8)	24 - 26
24	1135 656 6600	1	Гильза (8)	
25	9452 621 0138	1	Пружинное стопорное кольцо 4,8 x 0,8 (8)	
26	9214 320 0700	1	Контргайка М5 (8)	
27	1135 640 1704	1	Крышка цепной звёздочки (8)	10, 20 - 26, 28, 29
28	1138 648 0400	1	Крышка цепной звёздочки (8)	
29	1138 656 1500	1	Защитное приспособление (8)	
30	1121 648 6610	1	Скользящая планка (2,3,4)	
31	1121 664 1000	1	Боковой лист, внутренний (2,3)	
32	1135 664 1001	1	Боковой лист, внутренний (4)	
33	9041 216 0630	1	Винт с цилиндрической головкой М4 x 8 (2,3,4)	
34	1135 660 3000	1	Упругая зажимная шайба (2,3,4)	35
35	1121 664 7301	1	Гайка М4 (2,3,4)	
36	1135 640 1702	1	Крышка цепной звёздочки (2,3,4)	11, 37 - 39

(1) MS 361, (2) MS 361 C-B, (3) MS 361 C-B Z, (4) MS 361 C-BQ, (5) MS 361 C-Q, (6) MS 361 C-Q Z, (7) MS 361-N, (8) MS 361-RZ, (9) MS 361-VW, (10) MS 361-VWZ Arctic, (11) MS 361-W, (12) MS 361-Z

Натяжное устройство цепи

Ссылка №	Код артикула	К-во	Наименование	Включая
37	9076 478 2996	1	Винт с цилиндрической головкой Р4 x 12 (2,3,4)	
38	1135 648 3800	1	Защитный щиток (2,3,4)	
39	1121 648 2200	1	Колесо натяжного устройства (2,3,4)	
40	1121 660 1000	1	Барашковая гайка (2,3,4)	
41	0000 660 0800	1	Зубчатый упор (В)	21, 22, 42, 43
42	1142 664 0500	1	Зубчатый упор (В)	
43	1141 664 0501	1	Зубчатый упор (В)	



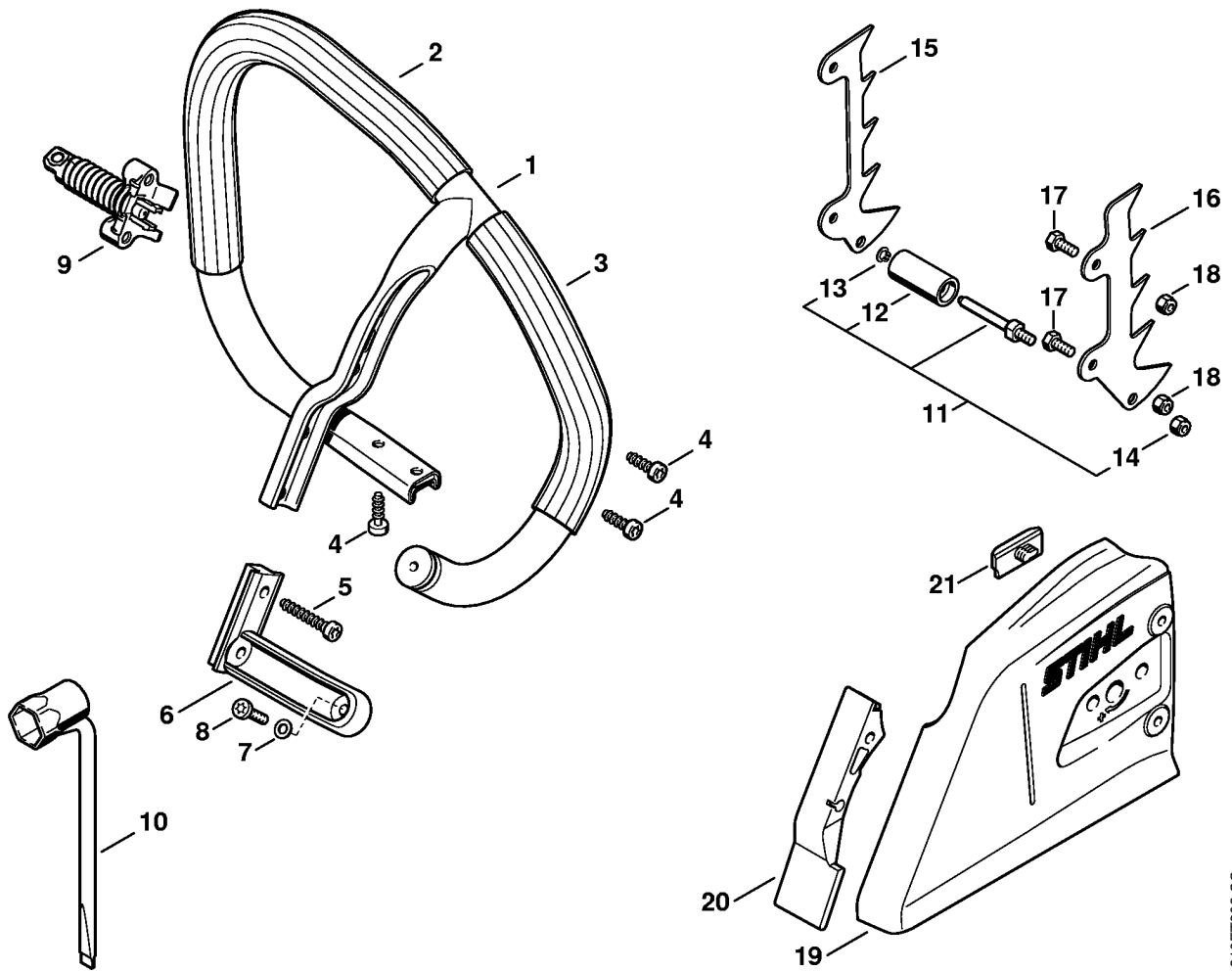
213ET042 SC

(1) MS 361, (2) MS 361 C-B, (3) MS 361 C-B Z, (4) MS 361 C-BQ, (5) MS 361 C-Q, (6) MS 361 C-Q Z, (7) MS 361-N, (8) MS 361-RZ, (9) MS 361-VW, (10) MS 361-VWZ Arctic, (11) MS 361-W, (12) MS 361-Z

Подогреватель

Ссылка №	Код артикула	К-во	Наименование	Включая	Техническая информация
1	1135 790 1702	1	Трубчатая рукоятка (9,10,11)	3 - 5	
2	* 1135 790 1700	1	Трубчатая рукоятка (9,10,11)	3 - 5	11.2007
3	1124 442 0400	1	Изоляционный шланг 160 мм (9,10,11)		
4	0000 442 7000	1	Контактная гильза (С) (9,10,11)		
5	1118 431 6700	1	Штекерное гнездо (С) (9,10,11)		
6	9074 478 4435	4	Винт с цилиндрической головкой IS-P6 x 19 (9,10,11)		
7	9074 478 4475	2	Винт с цилиндрической головкой IS-P6 x 21,5 (9,10,11)		
8	1135 440 2200	1	Провод для соединения с корпусом (9,10,11)	9, 10	
9	0751 030 8950	1	Кабельный наконечник А 4-1 (С) (9,10,11)		
10	0751 030 8963	1	Кабельный наконечник 12-1 (С) (9,10,11)		
11	1110 430 0202	1	Выключатель (9,10,11)		
12	1110 432 9200	1	Наконечник (9,10,11)		
13	0000 958 1406	1	Шайба (9,10,11)		
14	1118 432 2200	1	Шестигранная гайка М12 (9,10,11)		
15	1135 430 6000	1	Нагревательный элемент (9,10,11)	5, 16	
16	1118 431 6600	1	Забивной штифт (С) (9,10,11)		
17	1121 442 0402	2	Изоляционный шланг 35 мм (9,10,11)		
18	1135 442 0401	1	Изоляционный шланг 110 мм (9,10,11)		
19	1128 434 5101	1	Нагревательный элемент (9,10)	16	
20	1135 120 7700	1	Термоплита (9,10)	5	
21	1121 442 0402	2	Изоляционный шланг 35 мм (9,10)		

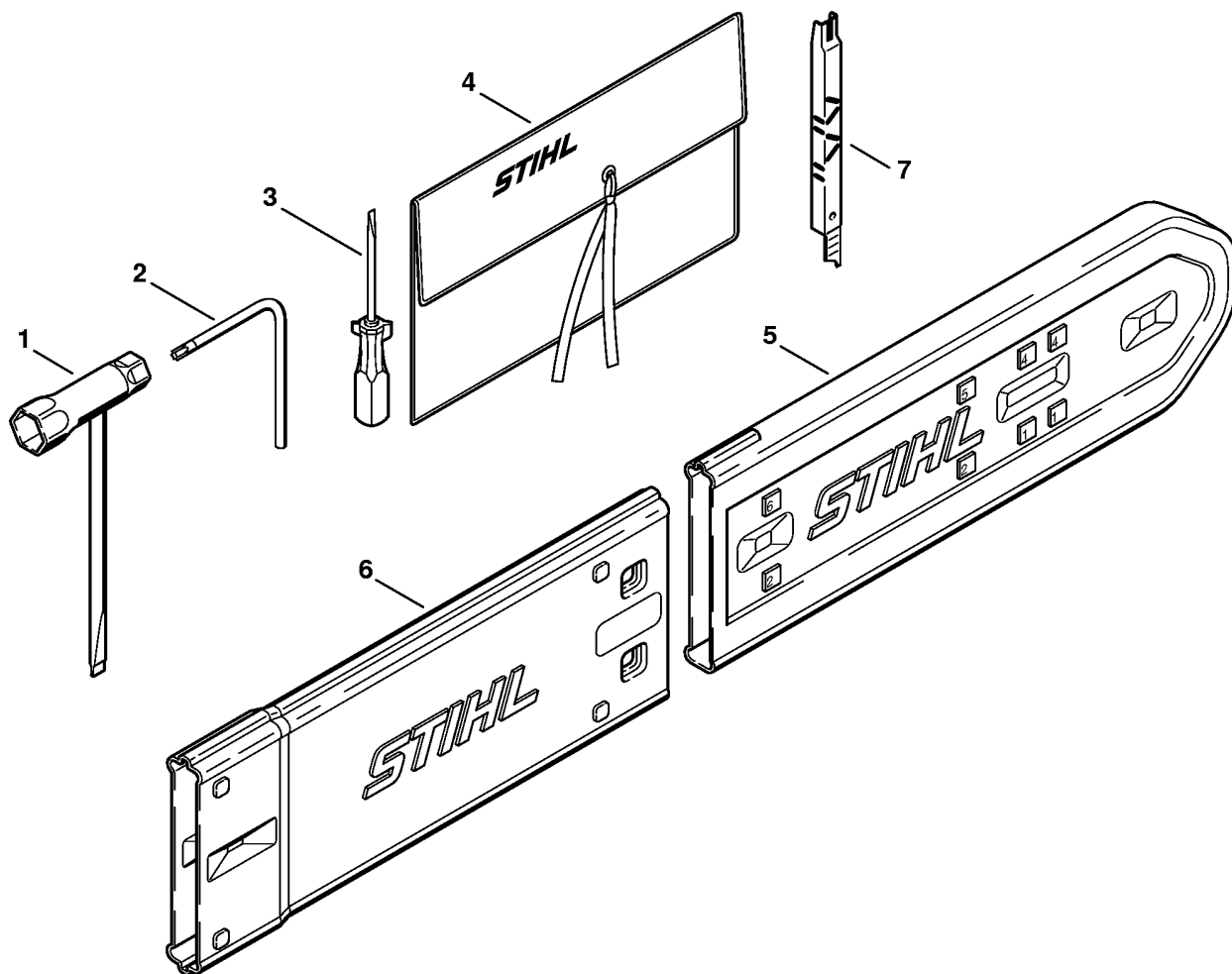
Комплект - Круговая трубчатая рукоятка



(1) MS 361, (2) MS 361 C-B, (3) MS 361 C-B Z, (4) MS 361 C-BQ, (5) MS 361 C-Q, (6) MS 361 C-Q Z, (7) MS 361-N, (8) MS 361-RZ, (9) MS 361-VW, (10) MS 361-VWZ Arctic, (11) MS 361-W, (12) MS 361-Z

Комплект - Круговая трубчатая рукоятка

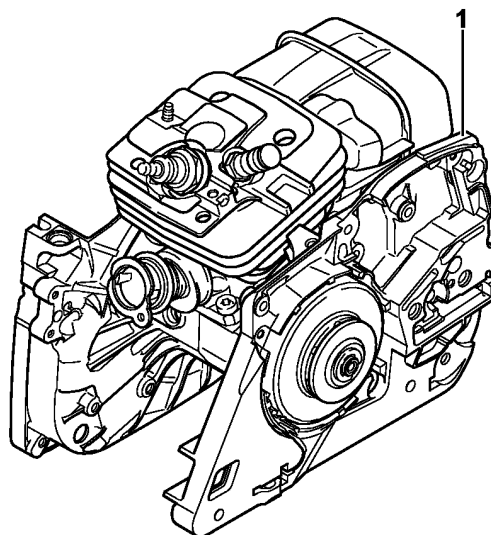
Ссылка №	Код артикула	К-во	Наименование	Включая
	1135 007 1007	1	Комплект - Круговая трубчатая рукоятка (B) (1,5,6,7,9,10,11,12)	1 - 21
1	1135 790 3600	1	Круговая трубчатая рукоятка (B) (1,5,6,7,9,10,11,12)	2, 3
2		1	Шланг рукоятки 360 мм (B,D) (1,5,6,7,9,10,11,12)	
3		1	Шланг рукоятки 190 мм (B,D) (1,5,6,7,9,10,11,12)	
	0000 791 2009	1	Шланг рукоятки, Ø 19 мм x 5 м (A,B) (1,5,6,7,9,10,11,12)	
4	9074 478 4435	4	Винт с цилиндрической головкой IS-P6 x 19 (B) (1,5,6,7,9,10,11,12)	
5	9074 478 4675	2	Винт с цилиндрической головкой IS-P6 x 32,5 (B) (1,5,6,7,9,10,11,12)	
6	1128 791 5501	1	Угловой элемент (B) (1,5,6,7,9,10,11,12)	
7	9307 021 0120	1	Шайба 5,3 (B) (1,5,6,7,9,10,11,12)	
8	9022 371 1020	1	Винт с цилиндрической головкой IS-M5 x 20 (B) (1,5,6,7,9,10,11,12)	
9	1135 790 8301	1	Антивибрационная пружина (B) (1,5,6,7,9,10,11,12)	
10	1124 890 3400	1	Комбинированный гаечный ключ (B) (1,5,6,7,9,10,11,12)	
	1135 650 7750	1	Цепной улавливатель (B) (1,5,6,7,9,10,11,12)	11 - 18
11	1135 650 7700	1	Цепной улавливатель (B) (1,5,6,7,9,10,11,12)	12 - 14
12	1135 656 6600	1	Гильза (B) (1,5,6,7,9,10,11,12)	
13	9452 621 0138	1	Пружинное стопорное кольцо 4,8 x 0,8 (B) (1,5,6,7,9,10,11,12)	
14	9214 320 0700	1	Контргайка M5 (B) (1,5,6,7,9,10,11,12)	
15	1135 664 0501	1	Зубчатый упор (B) (1,5,6,7,9,10,11,12)	
16	1135 664 0500	1	Зубчатый упор (B) (1,5,6,7,9,10,11,12)	
17	9008 345 0960	2	Винт с шестигранной головкой M5 x 12 (B) (1,5,6,7,9,10,11,12)	
18	9214 320 0700	2	Контргайка M5 (B) (1,5,6,7,9,10,11,12)	
	1135 640 1704	1	Крышка цепной звёздочки (B) (1,5,6,7,9,10,11,12)	11 - 14, 16 - 21
19	1138 648 0400	1	Крышка цепной звёздочки (B) (1,5,6,7,9,10,11,12)	
20	1138 656 1500	1	Защитное приспособление (B) (1,5,6,7,9,10,11,12)	
21	1121 648 6610	1	Скользящая планка (B) (1,5,6,7,9,10,11,12)	



213ET013 TG

Инструмент - Специальные принадлежности

Ссылка №	Код артикула	К-во	Наименование	Включая
	1121 890 1400	1	Комплект - Инструмент	1 - 4
1	1129 890 3401	1	Комбинированный гаечный ключ	
2	0812 370 1000	1	Отвёртка T27 x 120 x 70	
3	0000 890 2300	1	Отвертка	
4	0000 891 0810	1	Инструментальная сумка	
5	0000 792 9129	1	Защитный кожух цепи	
6	0000 792 9132	1	Удлинение защитного кожуха цепи до 63 см (B,C)	
7	1110 893 4000	1	Опиловочный калибр (B)	



213ET051 SC

Заводской номер агрегата

Ссылка №	К-во	Наименование
1	1	Положение агрегата номер
