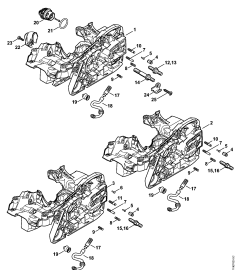
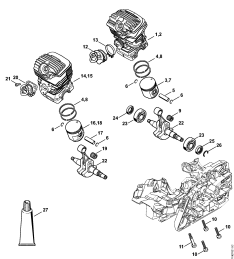


02-2017-CZ-PL-RUS

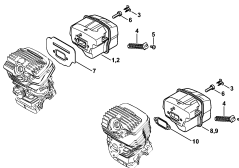
MS 271, MS 271 C, MS 291, MS 291 C	4
Картер двигателя	6
Цилиндр	8
Шумоглушитель	11
Масляный насос - Муфта	13
Тормоз пильной цепи	15
Натяжное устройство цепи	17
Система зажигания - Кабельный жгут	19
Пусковое устройство - Приспособление для защиты рук	21
Корпус топливного бака	24
Антивибрационная система - Трубчатая рукоятка	26
Воздухопровод, Воздушный фильтр, Кожух	28
Карбюратор C1Q-S246, C1Q-S252, C1Q-S211, C1Q-S178	31
Карбюратор C1Q-S247, C1Q-S253, C1Q-S212, C1Q-S179	34
Устройство управления дроссельной заслонкой	37
Инструмент - Специальные принадлежности	39
Лазер 2-in-1, диам Не для USA, CDN	41
Заводской номер агрегата	43



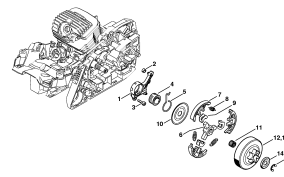
Картер двигателя



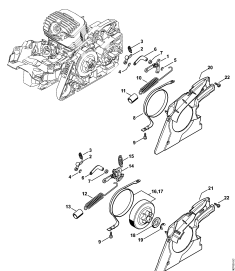
Цилиндр



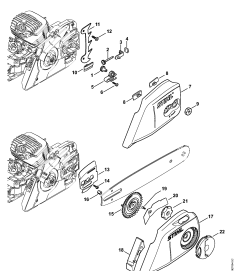
Шумоглушитель



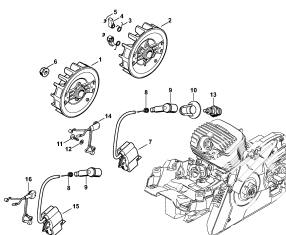
Масляный насос - Муфта



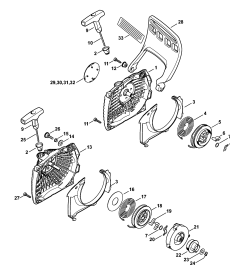
Тормоз пильной цепи



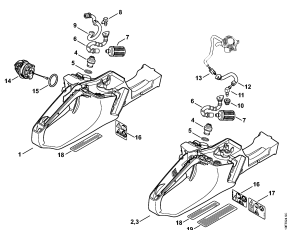
Натяжное устройство цепи



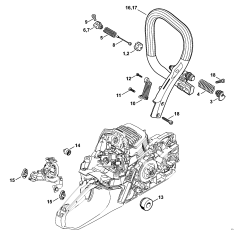
Система зажигания - Кабельный жгут



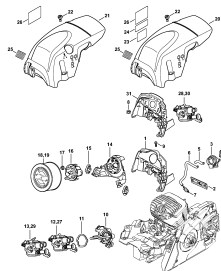
Пусковое устройство - Приспособление для защиты рук



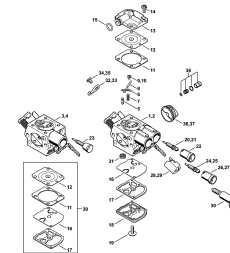
Корпус топливного бака



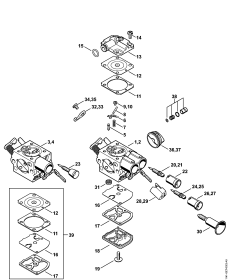
Антивибрационная система - Трубчатая рукоятка



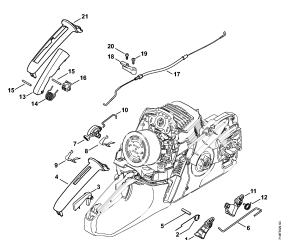
Воздуховод, Воздушный фильтр, Кожух



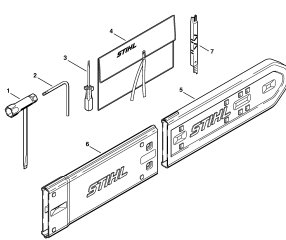
Карбюратор C1Q-S246, C1Q-S252, C1Q-S211, C1Q-S178



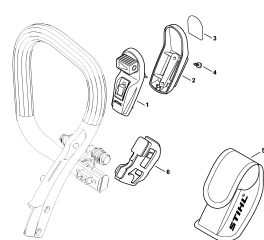
Карбюратор C1Q-S247, C1Q-S253, C1Q-S212, C1Q-S179



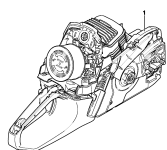
Устройство управления дроссельной заслонкой



Инструмент - Специальные принадлежности



Лазер 2-in-1, диам Не для USA, CDN



Заводской номер агрегата

(1) MS 271, (2) MS 271 C-BE, (3) MS 271-Z, (4) MS 291, (5) MS 291 C-BE, (6) MS 291 C-BE Z, (7) MS 291 C-BEQ, (8) MS 291 C-BEQ Z, (9) MS 291-Z

Наименование

Картер двигателя

Цилиндр

Шумоглушитель

Масляный насос - Муфта

Тормоз пильной цепи

Натяжное устройство цепи

Система зажигания - Кабельный жгут

Пусковое устройство - Приспособление для защиты рук

Корпус топливного бака

Антивибрационная система - Трубчатая рукоятка

Воздухопровод, Воздушный фильтр, Кожух

Карбюратор C1Q-S246, C1Q-S252, C1Q-S211, C1Q-S178

Карбюратор C1Q-S247, C1Q-S253, C1Q-S212, C1Q-S179

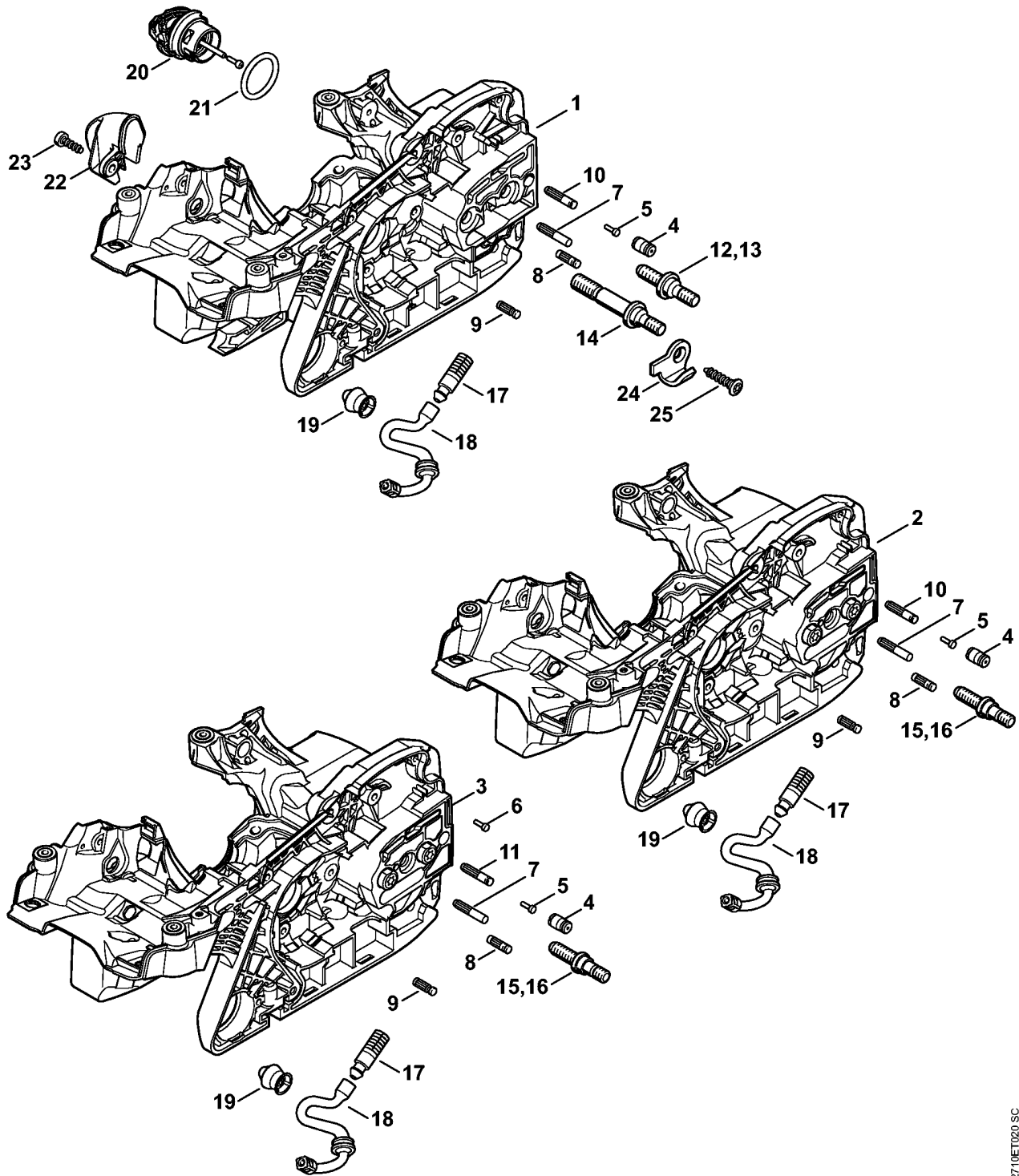
Устройство управления дроссельной заслонкой

Инструмент - Специальные принадлежности

Лазер 2-in-1, диам Не для USA, CDN

Заводской номер агрегата

Картер двигателя



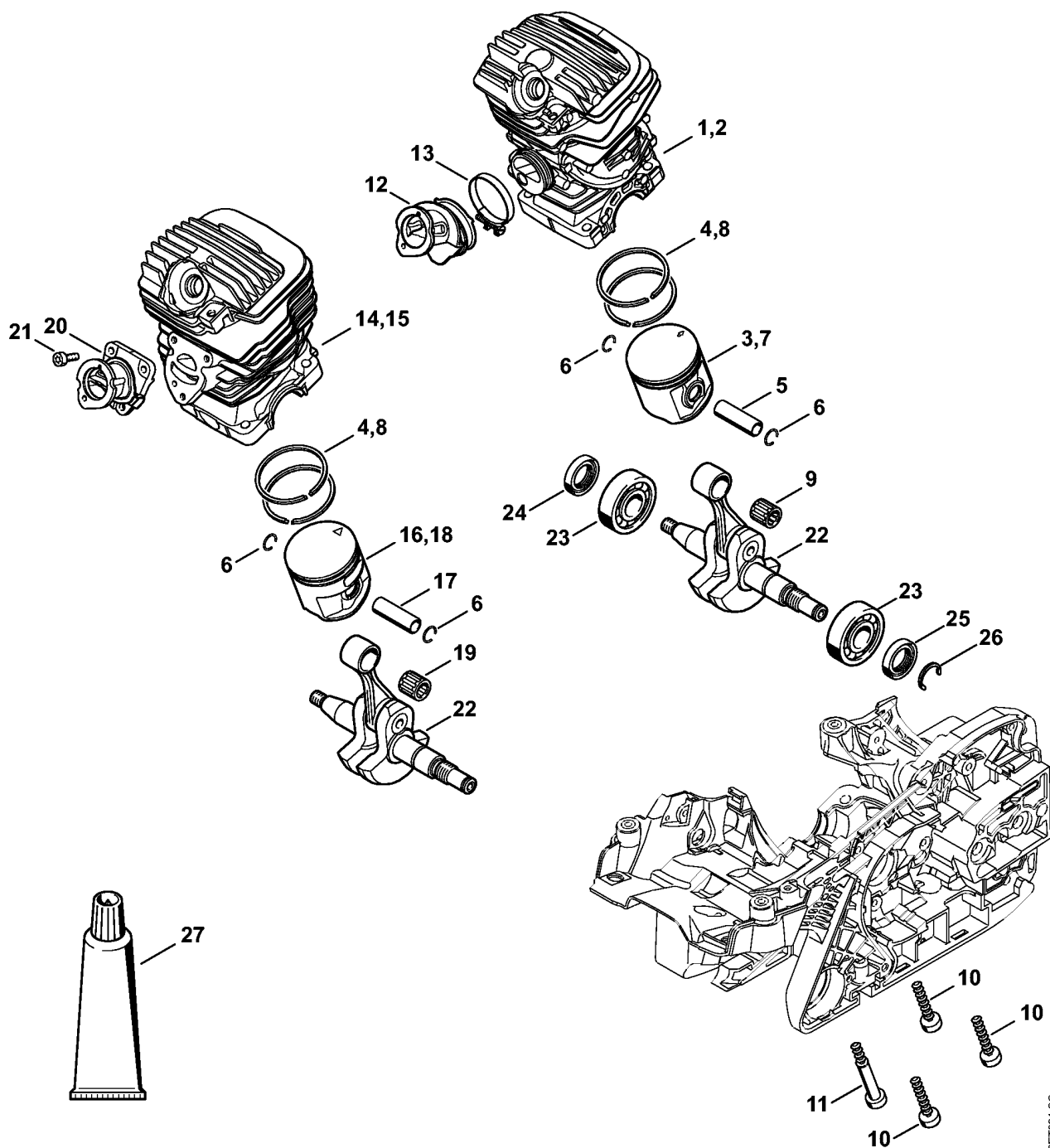
2710ET020 SC

(1) MS 271, (2) MS 271 C-BE, (3) MS 271-Z, (4) MS 291, (5) MS 291 C-BE, (6) MS 291 C-BE Z, (7) MS 291 C-BEQ, (8) MS 291 C-BEQ Z, (9) MS 291-Z

Картер двигателя

Ссылка №	Код артикула	К-во	Наименование	Включая	Техническая информация
1	1141 020 3019	1	Картер двигателя (1,3,4,9)	4, 5, 7 - 10, 12, 14, 17 - 21	8.2012
2	1141 020 3021	1	Картер двигателя (2,5,6)	4, 5, 7 - 10, 15, 17 - 21	8.2012
3	1141 020 3023	1	Картер двигателя (7,8)	4 - 9, 11, 15, 17 - 21	8.2012
4	1128 640 9100	1	Клапан		
5	0000 974 1200	1	Цилиндрический просечной штифт 2,6 x 8		
6	0000 974 1200	1	Цилиндрический просечной штифт 2,6 x 8 (7,8)		
7	1141 162 5205	1	Палец		
8	1121 162 5200	1	Палец		
9	1120 162 5200	1	Палец		
10	1123 162 5200	1	Палец (1,2,3,4,5,6,9)		
11	1141 162 5205	1	Палец (7,8)		
12	0000 664 2404	1	Шпилька M8 (1,3,4,9)		
13	0000 664 2411	1	Шпилька D9/M8 (B) (1,3,4,9)		29.2011
14	0000 664 2407	1	Шпилька M8 (1,3,4,9)		
15	0000 664 2403	1	Шпилька D8 (2,5,6,7,8)		
16	0000 664 2414	1	Шпилька D9/M8 (B) (2,5,6,7,8)		29.2011
17	1117 640 3800	1	Всасывающая головка		
18	1141 647 9401	1	Шланг		
19	1141 791 5902	1	Упорный буфер		
20	0000 350 0532	1	Запорное устройство топливного бака	21	8.2012
21	9645 948 7734	1	Круглое уплотнительное кольцо 25 x 3,5		8.2012
22	1141 141 7520	1	Предфильтр		
23	9074 477 4130	1	Винт с цилиндрической головкой IS-P5 x 16		
24	1141 656 7700	1	Цепной улавливатель		
25	9074 477 4438	1	Винт с цилиндрической головкой IS-P6 x 30		

(1) MS 271, (2) MS 271 C-BE, (3) MS 271-Z, (4) MS 291, (5) MS 291 C-BE, (6) MS 291 C-BE Z, (7) MS 291 C-BEQ, (8) MS 291 C-BEQ Z, (9) MS 291-Z



2710ET021 SC

(1) MS 271, (2) MS 271 C-BE, (3) MS 271-Z, (4) MS 291, (5) MS 291 C-BE, (6) MS 291 C-BE Z, (7) MS 291 C-BEQ, (8) MS 291 C-BEQ Z, (9) MS 291-Z

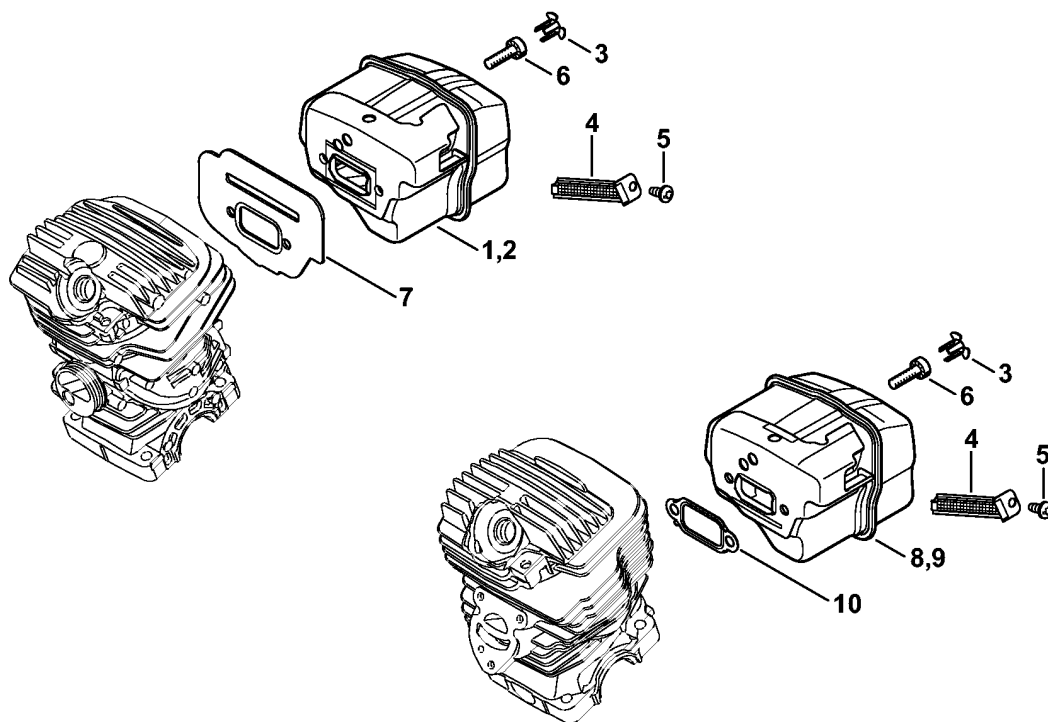
Цилиндр

Ссылка №	Код артикула	К-во	Наименование	Включая	Техническая информация
1	1141 020 1204	1	Цилиндр с поршнем, Ø 44,7 мм (1,2,3)	3 - 6	
2	1141 020 1206	1	Цилиндр с поршнем, Ø 47 мм (4,5,6,7,8,9)	5 - 8	
3	1141 030 2003	1	Поршень, Ø 44,7 мм (1,2,3)	4 - 6	
4	1141 034 3000	2	Компрессионное поршневое кольцо, Ø 44,7 x 1,2 мм (1,2,3)		
5	1141 034 1503	1	Поршневой палец 10 x 6 x 35		
6	9463 650 1000	2	Пружинное стопорное кольцо 10		
7	1141 030 2004	1	Поршень, Ø 47 мм (4,5,6,7,8,9)	5, 6, 8	
8	1140 034 3000	2	Компрессионное поршневое кольцо, Ø 47 x 1,2 мм (4,5,6,7,8,9)		
9	9512 003 2333	1	Комплект игольчатых роликов 10 x 14 x 13,5		
10	9075 478 4725	3	Винт с цилиндрической головкой IS-D6 x 35		
11	1141 028 0201	1	Винт с цилиндрической головкой IS-D6 x 50		
12	1141 141 2201	1	Колено		
13	9771 021 2572	1	Зажимная скоба 32 x 5		
14	* 1141 020 1203	1	Цилиндр с поршнем, Ø 44,7 мм (1,2,3)	4, 6, 16, 17	55.2013
15	* 1141 020 1201	1	Цилиндр с поршнем, Ø 47 мм (4,5,6,7,8,9)	5, 6, 8, 18	55.2013
16	* 1141 030 2012	1	Поршень, Ø 44,7 мм (1,2,3)	4, 6, 17	55.2013
17	* 1141 034 1502	1	Поршневой палец 10 x 6 x 32 (1,2,3)		55.2013
18	* 1141 030 2011	1	Поршень, Ø 47 мм (4,5,6,7,8,9)	5, 6, 8	55.2013
19	* 9512 003 2330	1	Комплект игольчатых роликов 10 x 14 x 13,5 (1,2,3,4,5,6,7,8,9)		55.2013
20	* 1141 140 2500	1	Колено (1,2,3,4,5,6,7,8,9)		55.2013
21	* 9022 313 0660	3	Винт с цилиндрической головкой IS M4 x 12 (1,2,3,4,5,6,7,8,9)		55.2013
22	1141 030 0401	1	Коленчатый вал		25.2005
23	9523 003 4301	2	Радиальный шарикоподшипник 15 x 38 x 11		
24	9638 003 1581	1	Сальник 15 x 25 x 5		
25	9639 951 1584	1	Сальник 15 x 25 x 5		

(1) MS 271, (2) MS 271 C-BE, (3) MS 271-Z, (4) MS 291, (5) MS 291 C-BE, (6) MS 291 C-BE Z, (7) MS 291 C-BEQ, (8) MS 291 C-BEQ Z, (9) MS 291-Z

Цилиндр

Ссылка №	Код артикула	К-во	Наименование	Включая	Техническая информация
26	9468 621 1520	1	Пружинное стопорное кольцо 15 x 1		
27	0783 830 2000	1	Уплотнительная масса НТ, красная (В)		

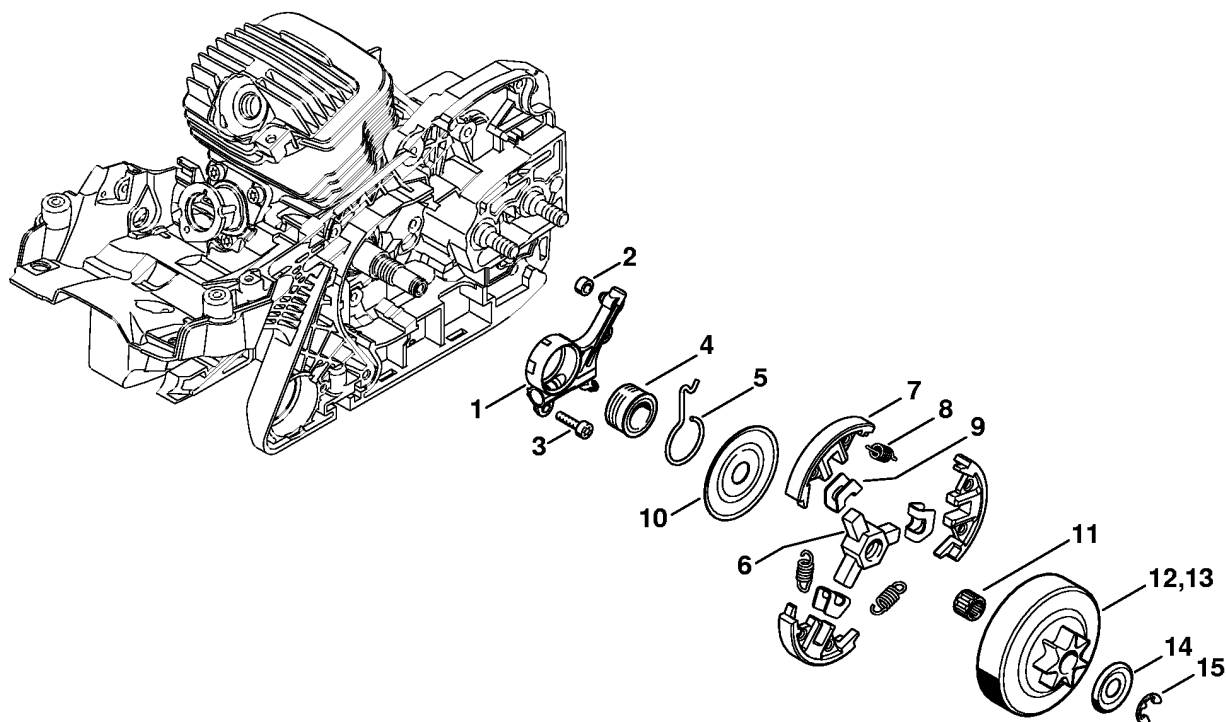


2710ET022 SC

(1) MS 271, (2) MS 271 C-BE, (3) MS 271-Z, (4) MS 291, (5) MS 291 C-BE, (6) MS 291 C-BE Z, (7) MS 291 C-BEQ, (8) MS 291 C-BEQ Z, (9) MS 291-Z

Шумоглушитель

Ссылка №	Код артикула	К-во	Наименование	Включая	Техническая информация
1	1141 140 0608	1	Шумоглушитель (1,2,4,5,7)	3	
2	1141 140 0609	1	Шумоглушитель USA, CDN (3,6,8,9)	3 - 5	
3	1135 145 9002	2	Пробка		
4	1141 140 8100	1	Защитный экран от искр USA, CDN (3,6,8,9)		
5	9039 475 0656	1	Самонарезающий винт М4 x 9,6 USA, CDN (3,6,8,9)		
6	9075 478 4085	2	Винт с цилиндрической головкой IS-D5 x 18		
7	1141 141 3201	1	Охлаждающий лист		
8	* 1141 140 0611	1	Шумоглушитель (1,2,4,5,7)	3	55.2013
9	* 1141 140 0613	1	Шумоглушитель USA, CDN (3,6,8,9)	3 - 5	55.2013
10	* 1141 149 0600	1	Уплотнение глушителя (1,2,3,4,5,6,7,8,9)		55.2013

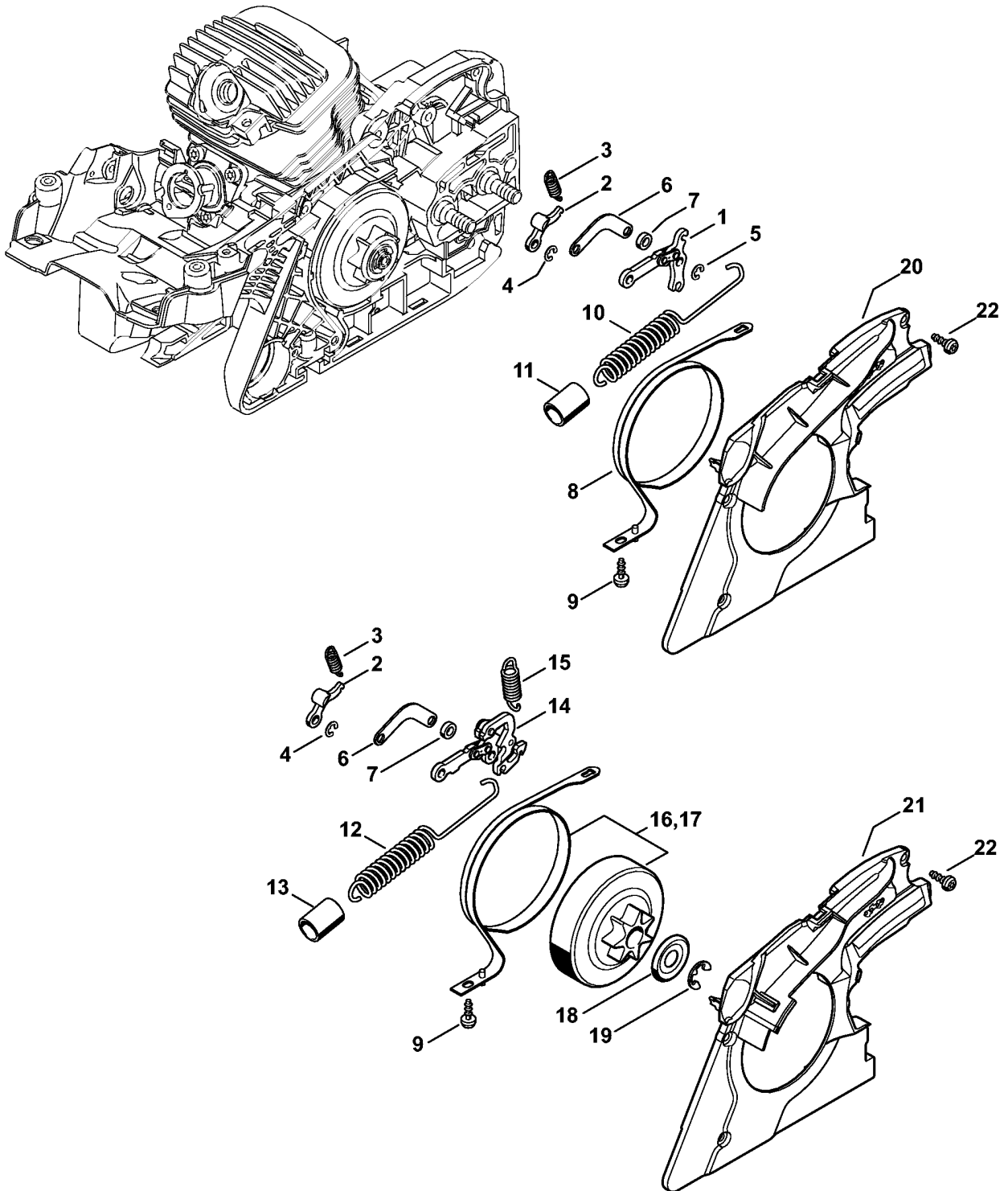


2710ET002 SC

Масляный насос - Муфта

Ссылка №	Код артикула	К-во	Наименование	Включая
1	1141 640 3203	1	Масляный насос	
2	1122 649 5000	1	Уплотнительное кольцо В4 x 2	
3	9075 478 3018	2	Винт с цилиндрической головкой IS-D4 x 18	
4	1133 640 7100	1	Червяк	5
5	1133 647 2400	1	Пружина	
	1121 160 2051	1	Муфта	6 - 10
6	1121 162 3201	1	Поводок	
7	1121 162 0802	3	Центробежный грузик	
8	0000 997 5600	3	Пружина растяжения	
9	1127 162 3000	3	Держатель	
10	1121 162 1001	1	Защитный диск	
11	9512 933 2260	1	Комплект игольчатых роликов 10 x 13 x 10	
12	1141 640 2001	1	Цепная звёздочка 0.325" 7 зубьев (1,2,3,4,5,6,9)	
13	1141 640 2003	1	Цепная звёздочка 3/8" 7 зубьев (4,5)	
14	0000 958 1022	1	Шайба, Ø 27 мм	
15	9460 624 0801	1	Стопорная шайба 8 x 1,3	

Тормоз пильной цепи

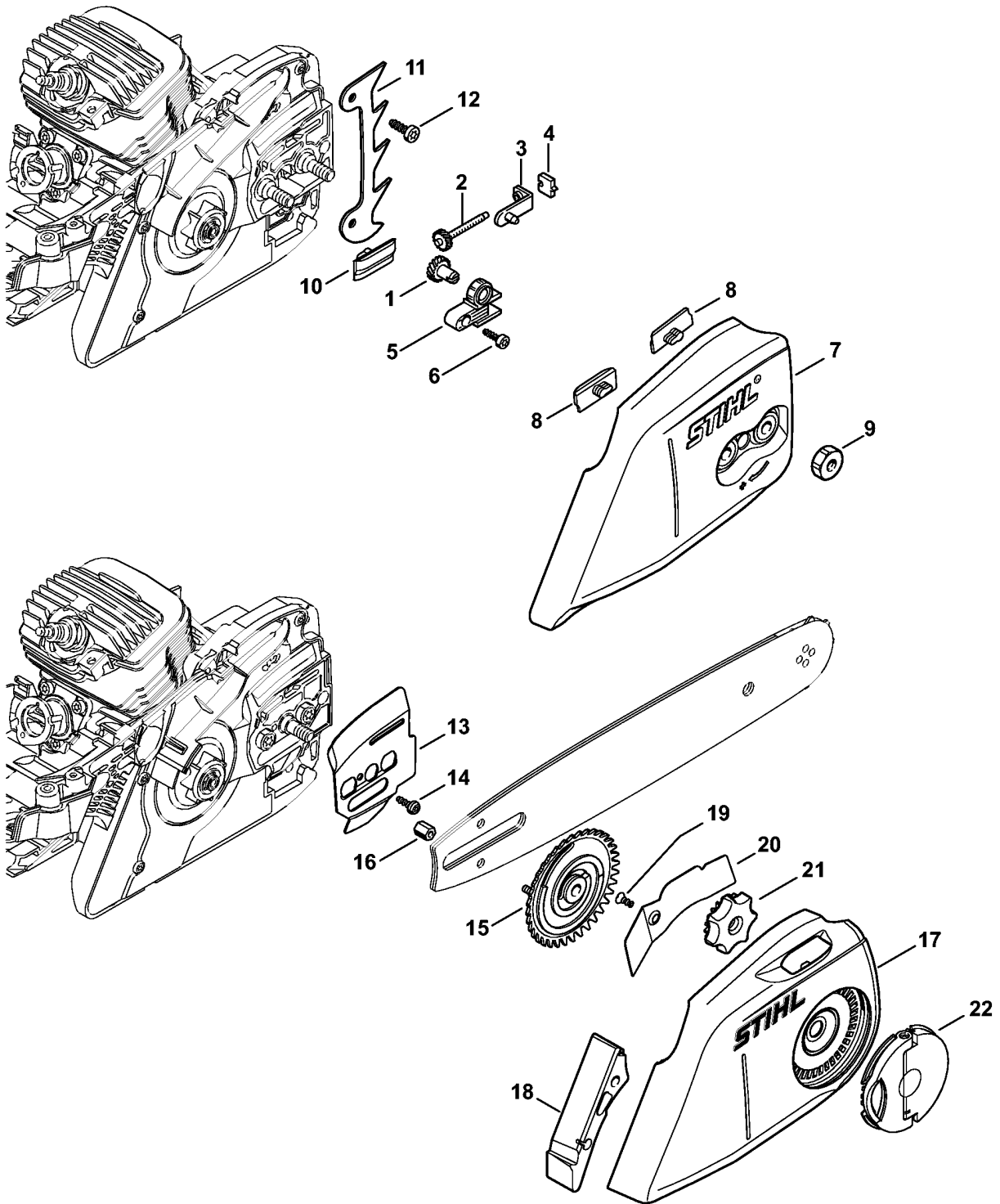


(1) MS 271, (2) MS 271 C-BE, (3) MS 271-Z, (4) MS 291, (5) MS 291 C-BE, (6) MS 291 C-BE Z, (7) MS 291 C-BEQ, (8) MS 291 C-BEQ Z, (9) MS 291-Z

Тормоз пильной цепи

Ссылка №	Код артикула	К-во	Наименование	Включая
1	1128 160 5000	1	Рычаг (1,2,3,4,5,6,9)	
2	1121 162 5010	1	Рычаг	
3	0000 997 0628	1	Пружина	
4	9460 624 0400	1	Стопорная шайба 4	
5	9460 624 0400	1	Стопорная шайба 4 (1,2,3,4,5,6,9)	
6	1141 162 5801	1	Накладка	
7	1141 162 9401	1	Распорная шайба	
8	1141 160 5400	1	Тормозная лента (1,2,3,4,5,6,9)	
9	9074 477 2995	1	Винт с цилиндрической головкой IS-P4 x 12	
10	1141 160 5500	1	Пружина растяжения (1,2,3,4,5,6,9)	11
11	1141 162 8001	1	Шланг (1,2,3,4,5,6,9)	
12	1141 160 5502	1	Пружина растяжения (7,8)	13
13	1141 162 8000	1	Шланг (7,8)	
14	1133 160 5000	1	Тормозной рычаг (7,8)	
15	1125 162 7905	1	Пружина растяжения (7,8)	
16	1141 160 5411	1	Тормозная лента 3/8" Риссо 7 зубьев (7)	
17	1141 160 5416	1	Тормозная лента 0.325" 7 зубьев (7,8)	
18	0000 958 1022	1	Шайба, Ø 27 мм (7,8)	
19	9460 624 0801	1	Стопорная шайба 8 x 1,3 (7,8)	
20	1141 021 1101	1	Крышка (1,3,4,9)	
21	1141 021 1103	1	Крышка (2,5,6,7,8)	
22	9074 477 2995	3	Винт с цилиндрической головкой IS-P4 x 12	

Натяжное устройство цепи

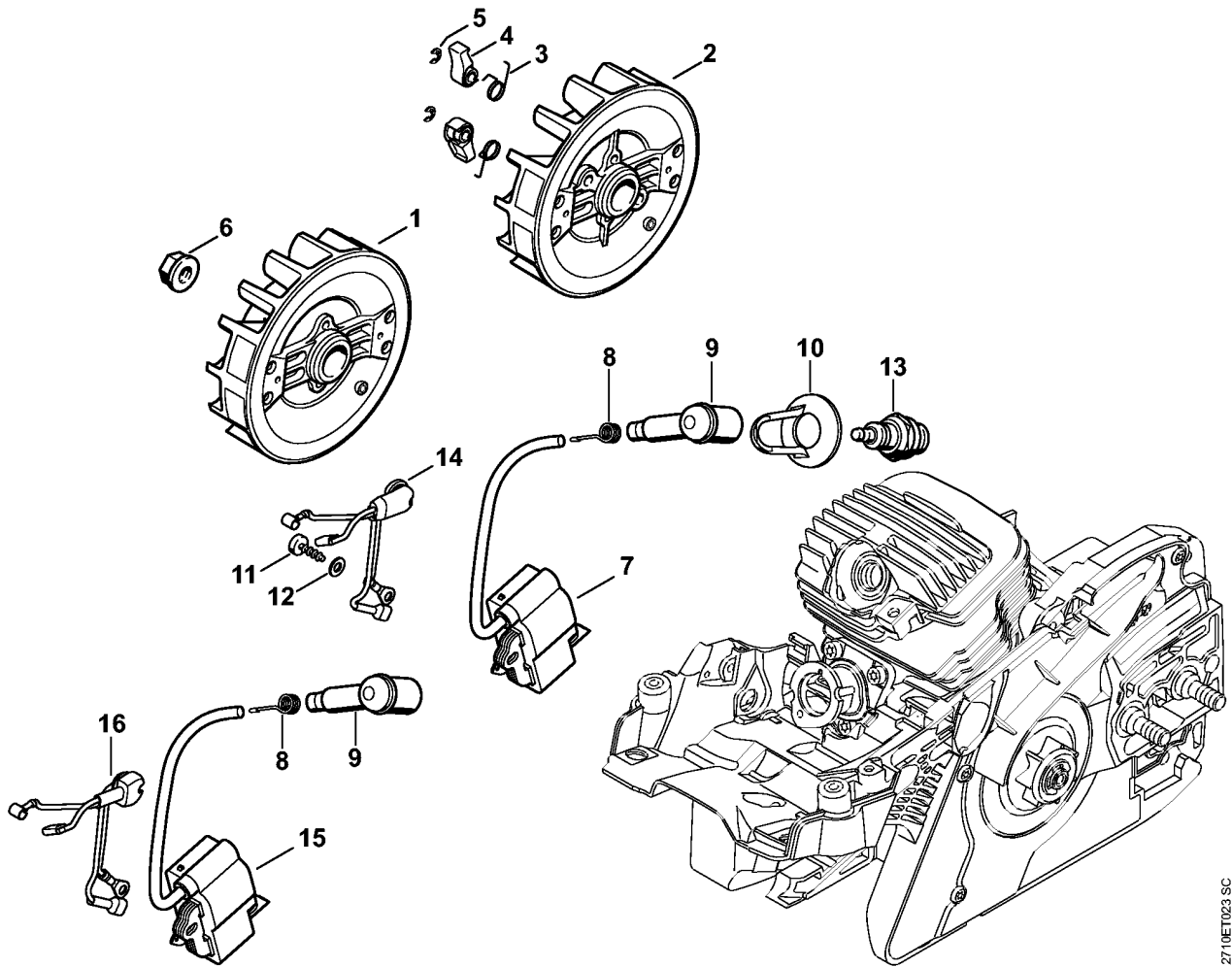


(1) MS 271, (2) MS 271 C-BE, (3) MS 271-Z, (4) MS 291, (5) MS 291 C-BE, (6) MS 291 C-BE Z, (7) MS 291 C-BEQ, (8) MS 291 C-BEQ Z, (9) MS 291-Z

Натяжное устройство цепи

Ссылка №	Код артикула	К-во	Наименование	Включая
	1127 007 1003	1	Комплект - Цилиндрическое зубчатое колесо / Натяжной болт (1,3,4,9)	1, 2
1		1	Цилиндрическое зубчатое колесо (D) (1,3,4,9)	
2		1	Натяжной винт (D) (1,3,4,9)	
3	1127 640 1900	1	Зажимная подвижная деталь (1,3,4,9)	
4	1123 664 1400	1	Нажимная деталь (1,3,4,9)	
5	1127 664 2200	1	Защитное прикрытие (1,3,4,9)	
6	9074 477 2995	1	Винт с цилиндрической головкой IS-P4 x 12 (1,3,4,9)	
7	1140 640 1700	1	Крышка цепной звёздочки (1,3,4,9)	8
8	1121 648 6610	2	Скользящая планка (1,3,4,9)	
9	0000 955 0801	2	Шестигранная гайка M8 (1,3,4,9)	
10	1121 648 6610	1	Скользящая планка (1,3,4,9)	
11	1110 664 0501	1	Зубчатый упор	
12	9074 477 4130	2	Винт с цилиндрической головкой IS-P5 x 16	
13	1141 664 1002	1	Боковой лист, внутренний (2,5,6,7,8)	
14	9074 477 2995	1	Винт с цилиндрической головкой IS-P4 x 12 (2,5,6,7,8)	
15	1135 660 3000	1	Упругая зажимная шайба (2,5,6,7,8)	16
16	1121 664 7301	1	Гайка M4 (2,5,6,7,8)	
17	1135 640 1702	1	Крышка цепной звёздочки (2,5,6,7,8)	18 - 21
18	1135 656 1500	1	Защитное приспособление (2,5,6,7,8)	
19	9076 478 2996	1	Винт с цилиндрической головкой P4 x 12 (2,5,6,7,8)	
20	1135 648 3800	1	Защитный щиток (2,5,6,7,8)	
21	1121 648 2200	1	Колесо натяжного устройства (2,5,6,7,8)	
22	1121 660 1000	1	Барашковая гайка (2,5,6,7,8)	

Система зажигания - Кабельный жгут

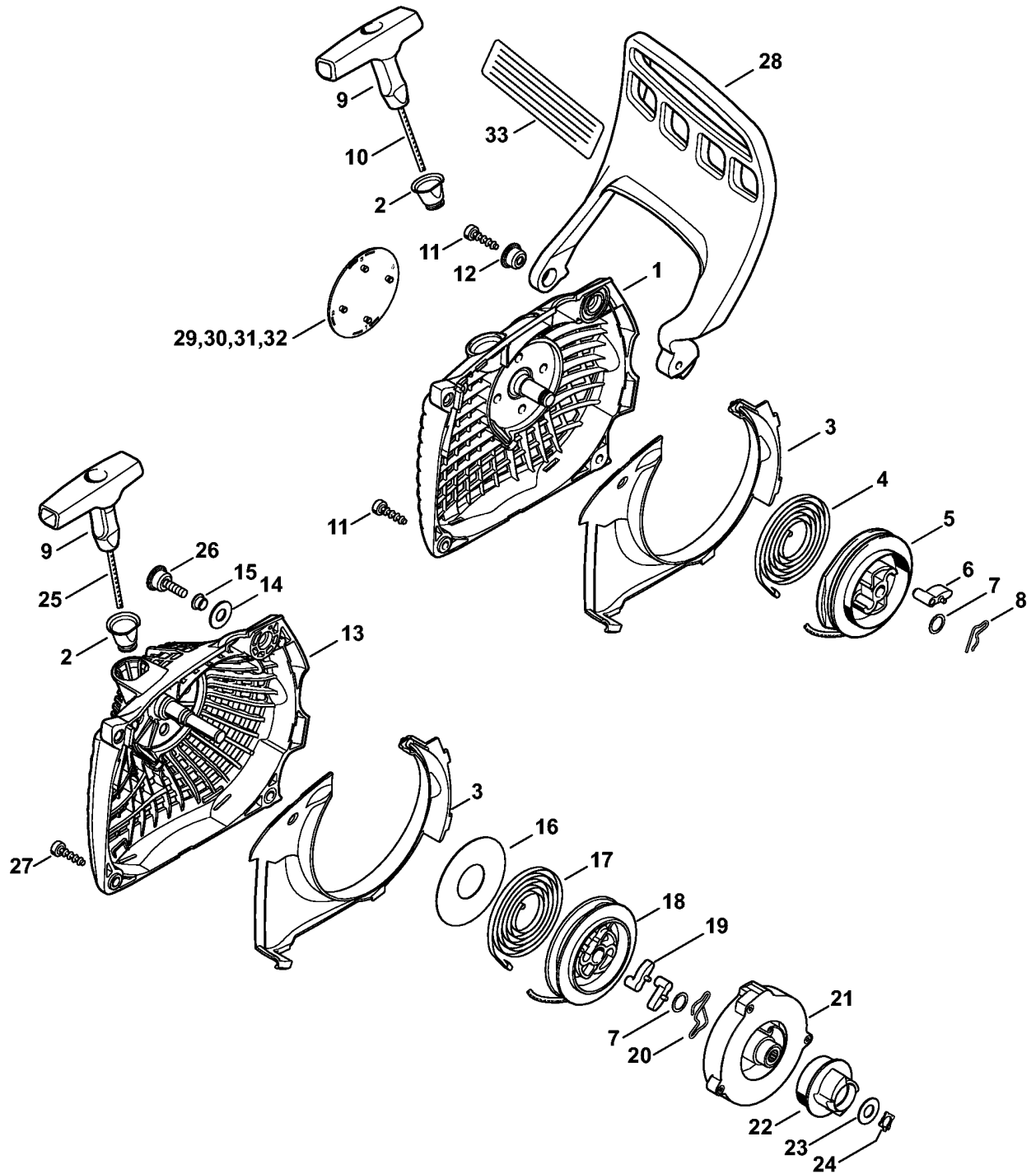


2710ET023 SC

(1) MS 271, (2) MS 271 C-BE, (3) MS 271-Z, (4) MS 291, (5) MS 291 C-BE, (6) MS 291 C-BE Z, (7) MS 291 C-BEQ, (8) MS 291 C-BEQ Z, (9) MS 291-Z

Система зажигания - Кабельный жгут

Ссылка №	Код артикула	К-во	Наименование	Включая	Техническая информация
1	1141 400 1200	1	Маховик (1,3,4,9)		25.2005
2	1141 400 1202	1	Маховик (2,5,6,7,8)	3 - 5	25.2005
3	0000 998 1100	2	Витая изгибная пружина (2,5,6,7,8)		
4	1139 195 7200	2	Защёлка (2,5,6,7,8)		
5	9460 624 0320	2	Стопорная шайба 3,2 (2,5,6,7,8)		
6	0000 955 0802	1	Гайка М8 x 1		
7	1141 400 1307	1	Модуль зажигания	8, 9, 10	
8	0000 998 0603	1	Витая изгибная пружина		
9	1106 405 1000	1	Штекер провода системы зажигания		
10	1128 084 1400	1	Защитное покрытие		
11	9075 478 3018	2	Винт с цилиндрической головкой IS-D4 x 18		
12	9291 021 0100	2	Шайба 4,3		
13	0000 400 7000	1	Свеча зажигания NGK BPMR7A		
13	1110 400 7005	1	Свеча зажигания Bosch WSR 6 F		
14	1141 440 3004	1	Кабельный жгут		
15	* 1141 400 1303	1	Модуль зажигания (1,2,3,4,5,6,7,8,9)	8, 9	55.2013
16	* 1141 440 3000	1	Кабельный жгут (1,2,3,4,5,6,7,8,9)		55.2013



(1) MS 271, (2) MS 271 C-BE, (3) MS 271-Z, (4) MS 291, (5) MS 291 C-BE, (6) MS 291 C-BE Z, (7) MS 291 C-BEQ, (8) MS 291 C-BEQ Z, (9) MS 291-Z

Пусковое устройство - Приспособление для защиты рук

Ссылка №	Код артикула	К-во	Наименование	Включая	Техническая информация
	1141 080 2101	1	Корпус вентилятора с пусковым устройством (1,3,4,9)	2 - 10	
1	1141 080 1801	1	Корпус вентилятора (1,3,4,9)	2	
2	1110 084 9102	1	Втулка		
3	1141 084 7802	1	Сегмент		
4	1135 190 0600	1	Возвратная пружина (1,3,4,9)		
5	1128 195 0400	1	Тросиковый шкив (1,3,4,9)		
6	1125 195 7200	1	Защёлка (1,3,4,9)		
7	0000 958 0923	1	Шайба		
8	1118 195 3500	1	Пружина (1,3,4,9)		
9	1121 195 3400	1	Рукоятка		
10	1113 195 8200	1	Пусковой тросик, Ø 3,5 x 960 мм (1,3,4,9)		
	0000 930 2267	1	Пусковой тросик, Ø 3,5 мм / 28 шт. (А,В) (1,3,4,9)		
11	9074 477 4135	4	Винт с цилиндрической головкой IS-P5x20 (1,3,4,9)		
12	1133 791 7201	1	Гильза (1,3,4,9)		
	1141 080 2106	1	Корпус вентилятора с пусковым устройством (2,5,6,7,8)	2, 3, 7, 9, 13 - 25	8.2012
13	1141 080 1808	1	Корпус вентилятора (2,5,6,7,8)	2, 14, 15	8.2012
14	4117 162 8900	1	Шайба (2,5,6,7,8)		
15	1141 988 8600	1	Гильза (2,5,6,7,8)		
16	1141 195 9004	1	Шайба (2,5,6,7,8)		
17	1123 190 0600	1	Возвратная пружина (2,5,6,7,8)		
18	1141 195 0400	1	Тросиковый шкив (2,5,6,7,8)		
19	1123 195 7200	2	Защёлка (2,5,6,7,8)		
20	1128 195 3500	1	Пружина (2,5,6,7,8)		
21	1141 190 0700	1	Корпус пружины (2,5,6,7,8)		
22	1141 195 2000	1	Поводок (2,5,6,7,8)		
23	0000 958 0810	1	Шайба (2,5,6,7,8)		
24	9455 621 0575	1	Пружинное стопорное кольцо 8x1 (2,5,6,7,8)		
25	1141 195 8200	1	Пусковой тросик, Ø 3x960 мм (2,5,6,7,8)		
26	1141 790 6101	1	Комбинированный винт (2,5,6,7,8)		

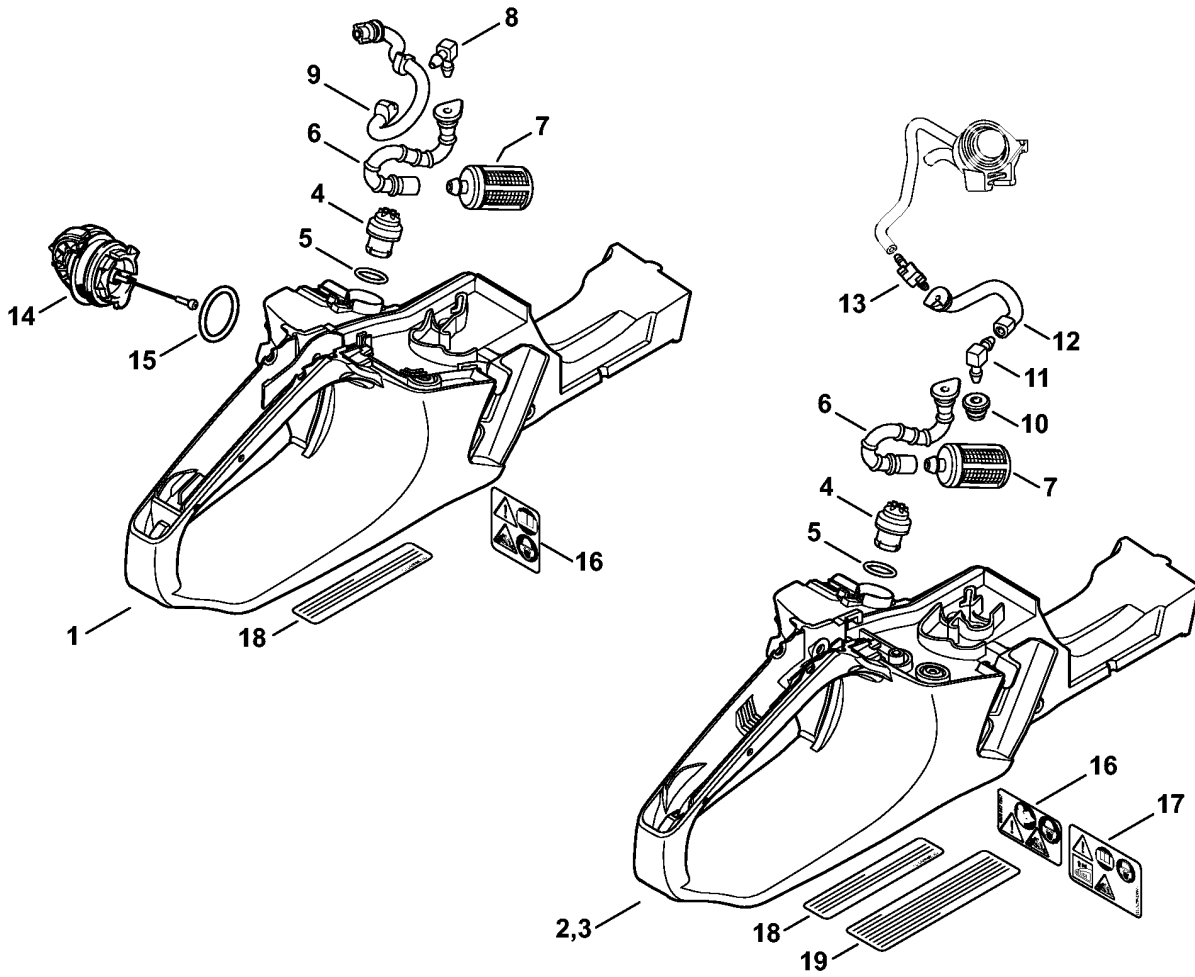
(1) MS 271, (2) MS 271 C-BE, (3) MS 271-Z, (4) MS 291, (5) MS 291 C-BE, (6) MS 291 C-BE Z, (7) MS 291 C-BEQ, (8) MS 291 C-BEQ Z, (9) MS 291-Z

Пусковое устройство - Приспособление для защиты рук

Ссылка №	Код артикула	К-во	Наименование	Включая	Техническая информация
27	9074 477 4135	3	Винт с цилиндрической головкой IS-P5x20 (2,5,6,7,8)		
28	1141 792 9101	1	Приспособление для защиты рук		
29	1141 967 1501	1	Фирменная табличка MS 271 (1,3)		
30	1141 967 1505	1	Фирменная табличка MS 271 C (2)		
31	1141 967 1503	1	Фирменная табличка MS 291 (4,9)		
32	1141 967 1507	1	Фирменная табличка MS 291C (5,6,7,8)		
33	0000 967 3630	1	Указательная табличка USA		

(1) MS 271, (2) MS 271 C-BE, (3) MS 271-Z, (4) MS 291, (5) MS 291 C-BE, (6) MS 291 C-BE Z, (7) MS 291 C-BEQ, (8) MS 291 C-BEQ Z, (9) MS 291-Z

Корпус топливного бака



2710ET024 SC

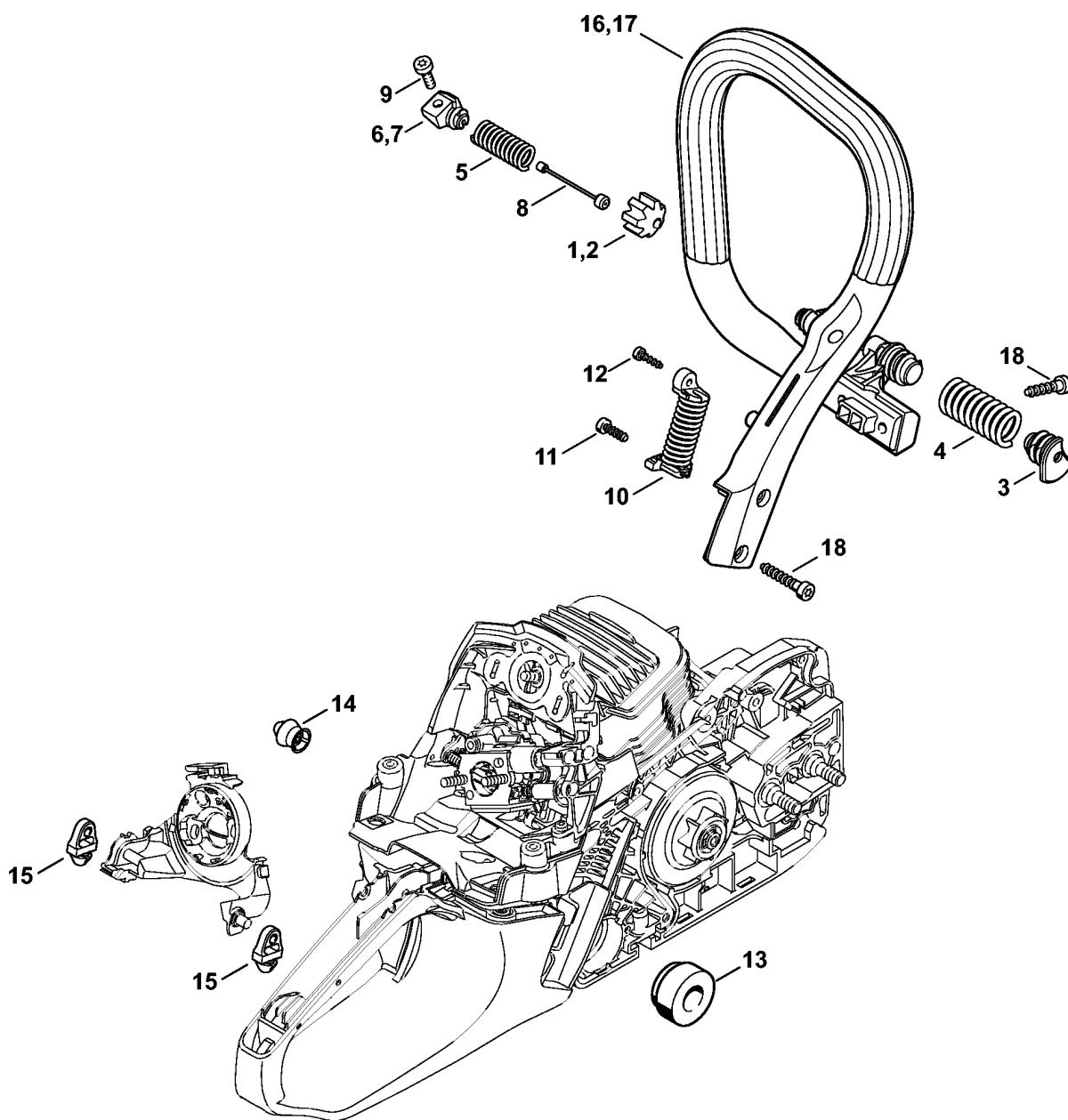
(1) MS 271, (2) MS 271 C-BE, (3) MS 271-Z, (4) MS 291, (5) MS 291 C-BE, (6) MS 291 C-BE Z, (7) MS 291 C-BEQ, (8) MS 291 C-BEQ Z, (9) MS 291-Z

Корпус топливного бака

Ссылка №	Код артикула	К-во	Наименование	Включая	Техническая информация
1	1141 350 0824	1	Корпус топливного бака (1,3,4,9)	4 - 7, 14 - 16	8.2012
2	1141 350 0826	1	Корпус топливного бака (2,5,6)	4 - 7, 10, 14 - 16	8.2012
3	1141 350 0823	1	Корпус топливного бака (7,8)	4 - 7, 10, 14, 15, 17	8.2012
4	0000 350 5800	1	Вентиляционная система топливного бака	5	
5		1	Круглое уплотнительное кольцо (D)		
6	1141 358 7708	1	Шланг		
7	0000 350 3515	1	Всасывающая головка		
8	4224 122 3900	1	Угловой патрубок		
9	1141 358 7710	1	Шланг		
10	1141 989 0600	1	Наконечник (2,5,6,7,8)		
11	4224 122 3900	1	Угловой патрубок (2,5,6,7,8)		
12	1141 358 7702	1	Шланг (2,5,6,7,8)		
13	0000 353 2600	1	Угловой патрубок (2,5,6,7,8)		
14	0000 350 0532	1	Запорное устройство топливного бака	15	8.2012
15	9645 948 7734	1	Круглое уплотнительное кольцо 25 x 3,5		8.2012
16	0000 967 7247	1	Табличка с предупредительной надписью MS (1,2,3,4,5,6,9)		
17	0000 967 7251	1	Табличка с предупредительной надписью QS (7,8)		
18	0000 967 3500	1	Указательная табличка USA (3,8,9)		
19	0000 967 3918	1	Указательная табличка (8)		

(1) MS 271, (2) MS 271 C-BE, (3) MS 271-Z, (4) MS 291, (5) MS 291 C-BE, (6) MS 291 C-BE Z, (7) MS 291 C-BEQ, (8) MS 291 C-BEQ Z, (9) MS 291-Z

Антивибрационная система - Трубчатая рукоятка



2710ET025-SC

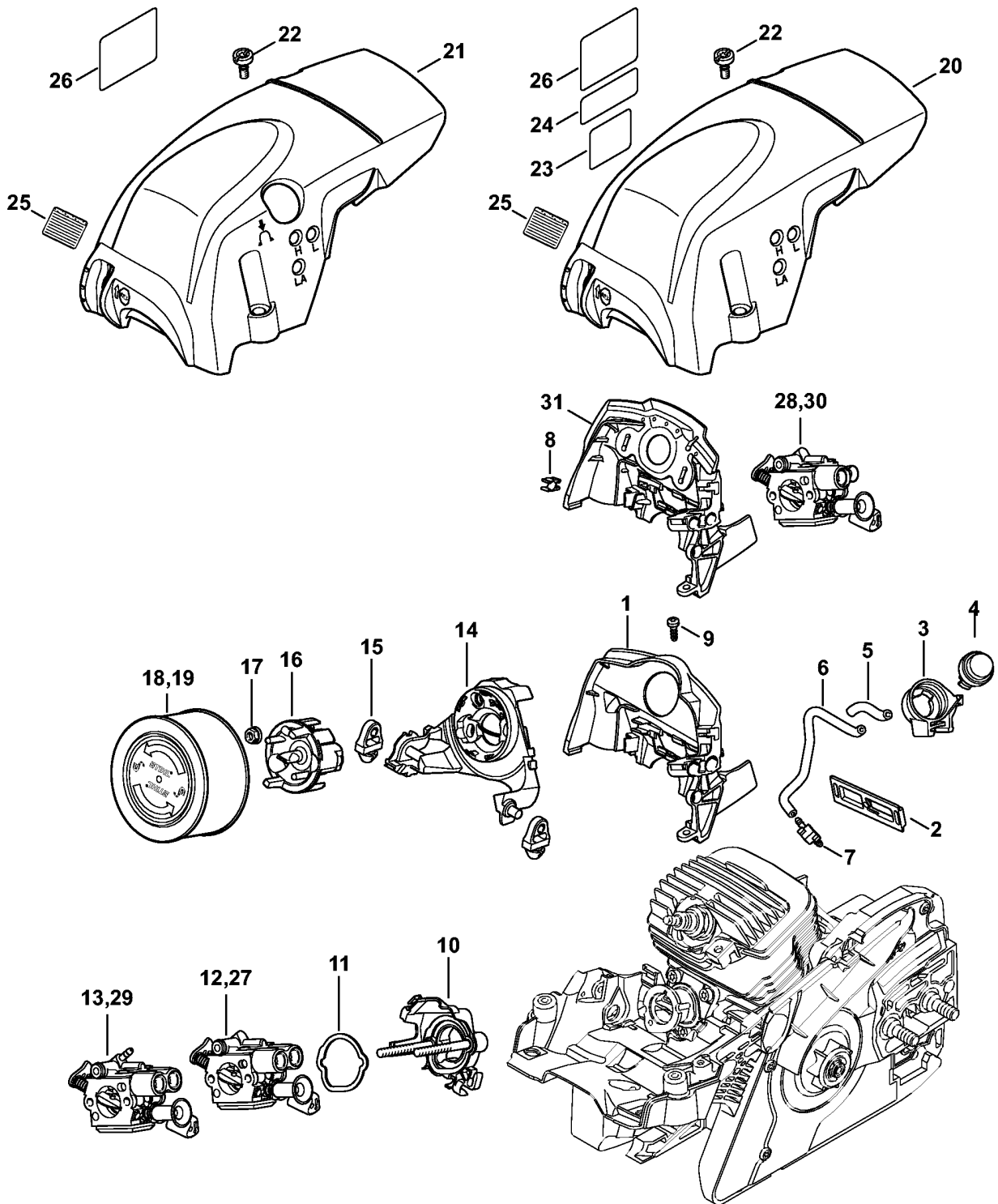
(1) MS 271, (2) MS 271 C-BE, (3) MS 271-Z, (4) MS 291, (5) MS 291 C-BE, (6) MS 291 C-BE Z, (7) MS 291 C-BEQ, (8) MS 291 C-BEQ Z, (9) MS 291-Z

Антивибрационная система - Трубчатая рукоятка

Ссылка №	Код артикула	К-во	Наименование	Техническая информация
1	1141 791 2802	1	Кольцевой буфер (1,2,4,5,7)	
2	1135 791 2800	1	Кольцевой буфер (3,6,8,9)	
3	1141 792 2900	1	Фиксатор пружины	
4	1141 791 3112	1	Пружина	
5	1141 791 3102	1	Пружина	
6	1141 792 2910	1	Фиксатор пружины	
7	* 1141 792 2902	1	Фиксатор пружины	55.2013
8	1135 790 8100	1	Предохранитель	
9	9075 478 4085	1	Винт с цилиндрической головкой IS-D5 x 18	
10	1141 790 8304	1	Антивибрационная пружина	
11	9074 477 4130	1	Винт с цилиндрической головкой IS-P5 x 16	
12	9104 003 3004	1	Винт с цилиндрической головкой P4 x 14	
13	1141 791 5903	1	Упорный буфер	
14	1141 791 5902	1	Упорный буфер	
15	1141 122 9903	2	Буфер	
16	1141 791 1700	1	Трубчатая рукоятка (1,3,4,9)	
17	1141 791 1702	1	Трубчатая рукоятка (2,5,6,7,8)	
18	9074 478 4675	4	Винт с цилиндрической головкой IS-P6 x 32,5	

(1) MS 271, (2) MS 271 C-BE, (3) MS 271-Z, (4) MS 291, (5) MS 291 C-BE, (6) MS 291 C-BE Z, (7) MS 291 C-BEQ, (8) MS 291 C-BEQ Z, (9) MS 291-Z

Воздухопровод, Воздушный фильтр, Кожух



2710ET031 SC

(1) MS 271, (2) MS 271 C-BE, (3) MS 271-Z, (4) MS 291, (5) MS 291 C-BE, (6) MS 291 C-BE Z, (7) MS 291 C-BEQ, (8) MS 291 C-BEQ Z, (9) MS 291-Z

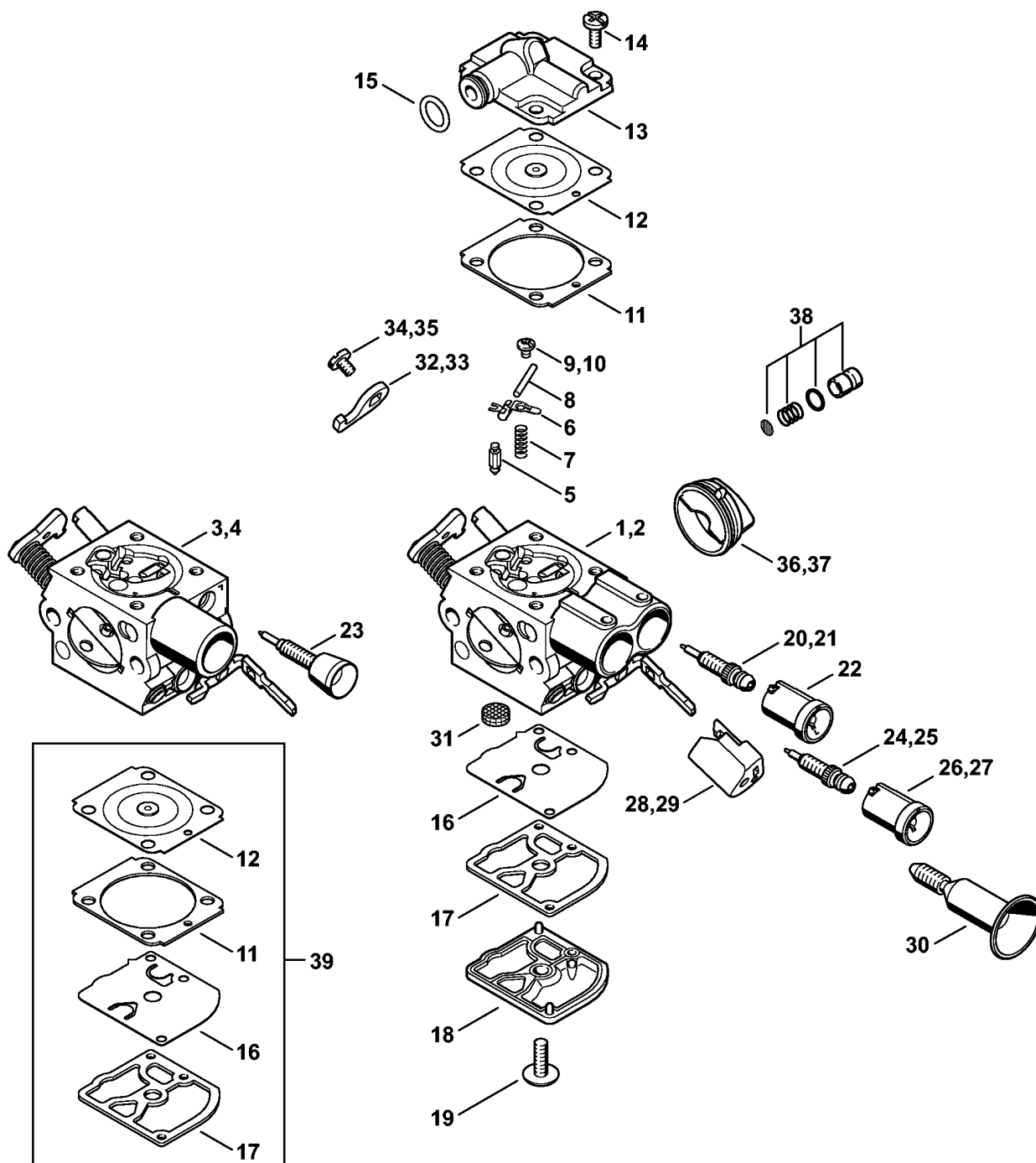
Воздухопровод, Воздушный фильтр, Кожух

Ссылка №	Код артикула	К-во	Наименование	Включая	Техническая информация
1	1141 087 3005	1	Кожух воздухопровода		
2	1141 084 4100	1	Заслонка		
3	1141 352 8200	1	Держатель (2,5,6,7,8)		
4	0000 350 6201	1	Топливный насос (2,5,6,7,8)		
5		1	Шланг 2,2x5,4x54 мм, R5 (D) (2,5,6,7,8)		
6		1	Шланг 2,2x5,4x155 мм, R5 (D) (2,5,6,7,8)		
	0000 937 5006	1	Шланг 2,2x5,4 мм x 1 м, R5 (A,B) (2,5,6,7,8)		
7	0000 353 2600	1	Угловой патрубок (2,5,6,7,8)		
8	* 1141 122 2500	1	Зажим для шланга (2,5,6,7,8)		55.2013
9	9074 477 2995	1	Винт с цилиндрической головкой IS-P4 x 12		
10	1141 120 0901	1	Кронштейн карбюратора		58.2012
11	1141 121 8600	1	Шайба		
12	1141 120 0611	1	Карбюратор C1Q-S246D (1,3,4,9)		
13	1141 120 0615	1	Карбюратор C1Q-S247 (2,5,6,7,8)		
14	1141 141 0904	1	Дно фильтра		
15	1141 122 9902	2	Буфер		
16	1141 121 6900	1	Ударнозащитный колпак		
17	9216 261 0700	2	Шестигранная гайка M5		
18	1141 120 1600	1	Воздушный фильтр, флисовый		
19	1141 120 1604	1	Воздушный фильтр HD2 (B) AUS, NZ		
20	1141 080 1601	1	Кожух (1,3,4,9)	22	
21	1141 080 1603	1	Кожух (2,5,6,7,8)	22	
22	9022 319 1028	3	Винт IS-M5 x 14		
23	* 0000 967 4058	1	Табличка с предупредительной надписью Запорное устройство топливного бака USA (3,6,8,9)		8.2012
24	* 0000 967 3749	1	Табличка с предупредительной надписью Запорное устройство топливного бака USA (3,6,8,9)		8.2012
25	* 0000 967 4055	1	Предупреждающее указание Защитный экран от искр USA (3,6,8,9)		

(1) MS 271, (2) MS 271 C-BE, (3) MS 271-Z, (4) MS 291, (5) MS 291 C-BE, (6) MS 291 C-BE Z, (7) MS 291 C-BEQ, (8) MS 291 C-BEQ Z, (9) MS 291-Z

Воздухопровод, Воздушный фильтр, Кожух

Ссылка №	Код артикула	К-во	Наименование	Включая	Техническая информация
26	0000 967 7252	1	Табличка с предупредительной надписью Запорное устройство топливного бака USA (3,6,8,9)		
27	* 1141 120 0616	1	Карбюратор C1Q-S252 (1,3,4,9)		55.2013 58.2012
28	* 1141 120 0606	1	Карбюратор C1Q-S211 (1,3,4,9)		58.2012
29	* 1141 120 0617	1	Карбюратор C1Q-S253 (2,5,6,7,8)		55.2013
30	* 1141 120 0610	1	Карбюратор C1Q-S212 (2,5,6,7,8)		58.2012
31	* 1141 087 3004	1	Кожух воздухопровода		55.2013 58.2012



1141-GET-0022-A0

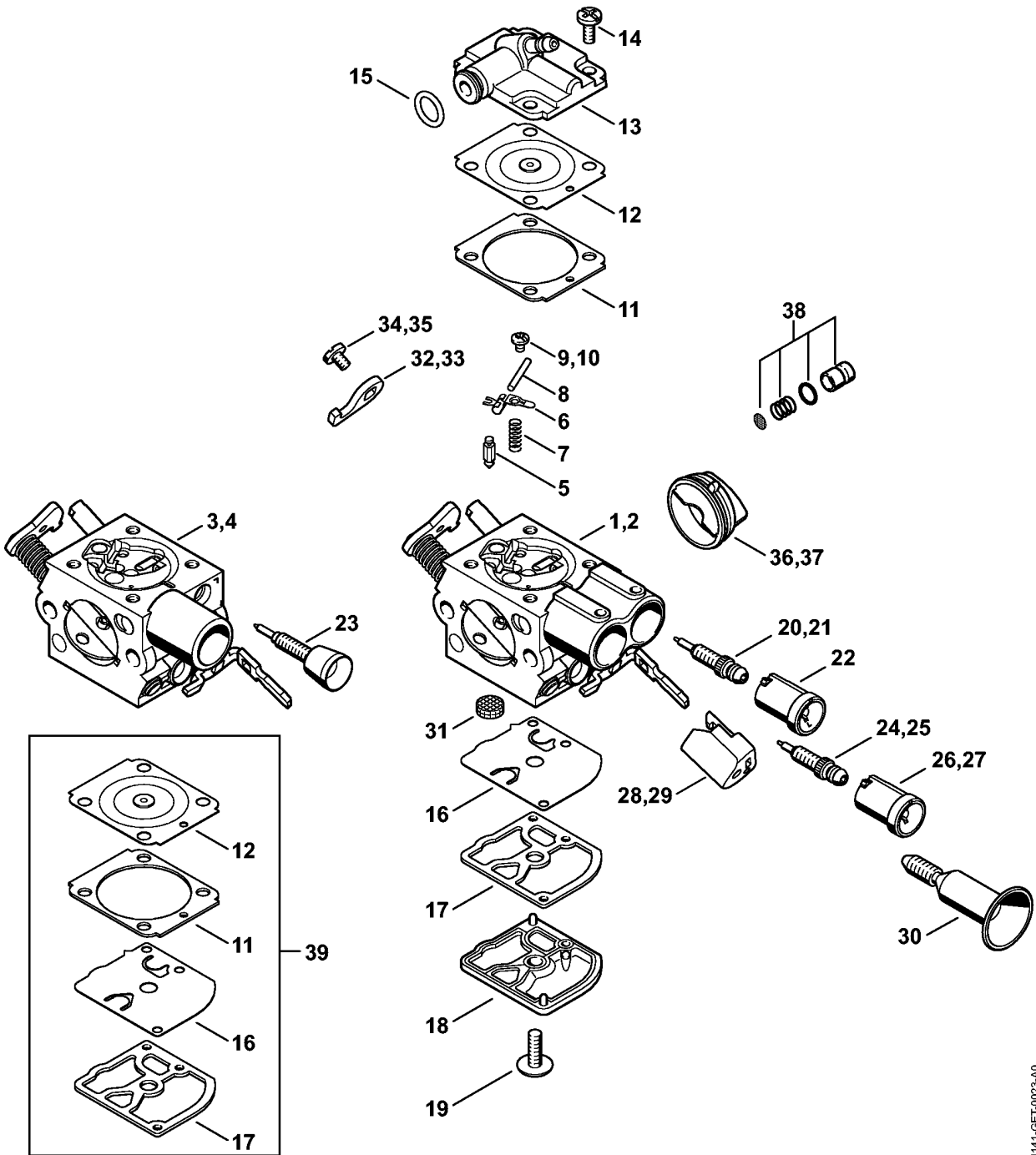
(1) MS 271, (2) MS 271 C-BE, (3) MS 271-Z, (4) MS 291, (5) MS 291 C-BE, (6) MS 291 C-BE Z, (7) MS 291 C-BEQ, (8) MS 291 C-BEQ Z, (9) MS 291-Z

Карбюратор C1Q-S246, C1Q-S252, C1Q-S211, C1Q-S178

Ссылка №	Код артикула	К-во	Наименование	Включая	Техническая информация
1	1141 120 0611	1	Карбюратор C1Q-S246D (1,3,4,9)	5 - 9, 11 - 20, 22, 24, 26, 28, 30 - 32, 34, 36, 38	
2	* 1141 120 0616	1	Карбюратор C1Q-S252 (1,3,4,9)	5 - 9, 11 - 19, 21, 22, 25, 26, 29 - 31, 33, 35, 37, 38	55.2013 58.2012
3	* 1141 120 0606	1	Карбюратор C1Q-S211 (1,3,4,9)	5 - 9, 11 - 19, 23, 25, 26, 29 - 31, 33, 35, 37, 38	58.2012
4	* 1141 120 0600	1	Карбюратор C1Q-S178D (C) (1,3,4,9)	5 - 8, 10 - 19, 23, 25, 26, 29 - 31, 33, 35, 37	39.2011
5	4116 121 5100	1	Впускная игла (1,3,4,9)		
6	1125 121 5000	1	Впускной регулировочный рычаг (1,3,4,9)		
7	1128 122 3000	1	Пружина (1,3,4,9)		
8	1120 121 9200	1	Ось (1,3,4,9)		
9	0000 122 7101	1	Винт (1,3,4,9)		
10	* 4241 122 6600	1	Шпилька (1,3,4,9)		39.2011
11	1141 129 0900	1	Уплотнение (1,3,4,9)		
12	1141 121 4730	1	Регулировочная мембрана (1,3,4,9)		
13	1141 121 0800	1	Запорная крышка (1,3,4,9)		
14	1120 122 6601	4	Шпилька (1,3,4,9)		
15	9646 945 0490	1	Круглое уплотнительное кольцо 7 x 1,5 (1,3,4,9)		
16	1129 121 4800	1	Диафрагма насоса (1,3,4,9)		
17	1123 129 0905	1	Уплотнение (1,3,4,9)		
18	1139 121 0800	1	Запорная крышка (1,3,4,9)		
19	1120 122 7800	1	Винт с полупотайной головкой (1,3,4,9)		
20	1141 120 6801	1	Винт настройки оборотов холостого хода (1,3,4,9)	22	
21	* 1141 120 6800	1	Винт настройки оборотов холостого хода (1,3,4,9)	22	55.2013 58.2012
22	0000 121 2704	1	Колпачок (1,3,4,9)		58.2012
23	* 1141 122 6800	1	Винт настройки оборотов холостого хода (1,3,4,9)		58.2012

Карбюратор C1Q-S246, C1Q-S252, C1Q-S211, C1Q-S178

Ссылка №	Код артикула	К-во	Наименование	Включая	Техническая информация
24	1141 122 6701	1	Главный регулировочный винт (1,3,4,9)		
25	* 1141 122 6700	1	Главный регулировочный винт (1,3,4,9)		55.2013
26	1141 121 2704	1	Колпачок (1,3,4,9)		
27	* 1141 121 2702	1	Колпачок (1,3,4,9)		20.2011
28	1141 121 2703	1	Колпачок (1,3,4,9)		
29	* 1141 121 2700	1	Колпачок (1,3,4,9)		55.2013
30	1141 122 6200	1	Упорный винт настройки холостого хода (1,3,4,9)		
31	1123 121 7800	1	Сетка фильтра (1,3,4,9)		
32	1141 121 6603	1	Рычаг (1,3,4,9)		
33	* 1141 121 6600	1	Рычаг (1,3,4,9)		55.2013
34	4132 122 6600	1	Шпилька (1,3,4,9)		
35	* 9079 319 0280	1	Винт с плоской головкой М3 x 3,5 (1,3,4,9)		55.2013
36	1141 121 9401	1	Кольцо (1,3,4,9)		
37	* 1141 121 9402	1	Кольцо (1,3,4,9)		55.2013
38	1143 120 9701	1	Комплект - Поршень насоса (1,3,4,9)		
39	1141 007 1030	1	Комплект - Карбюраторные детали (В) (1,3,4,9)	11, 12, 16, 17	



1141-GEF-0023-A0

Карбюратор C1Q-S247, C1Q-S253, C1Q-S212, C1Q-S179

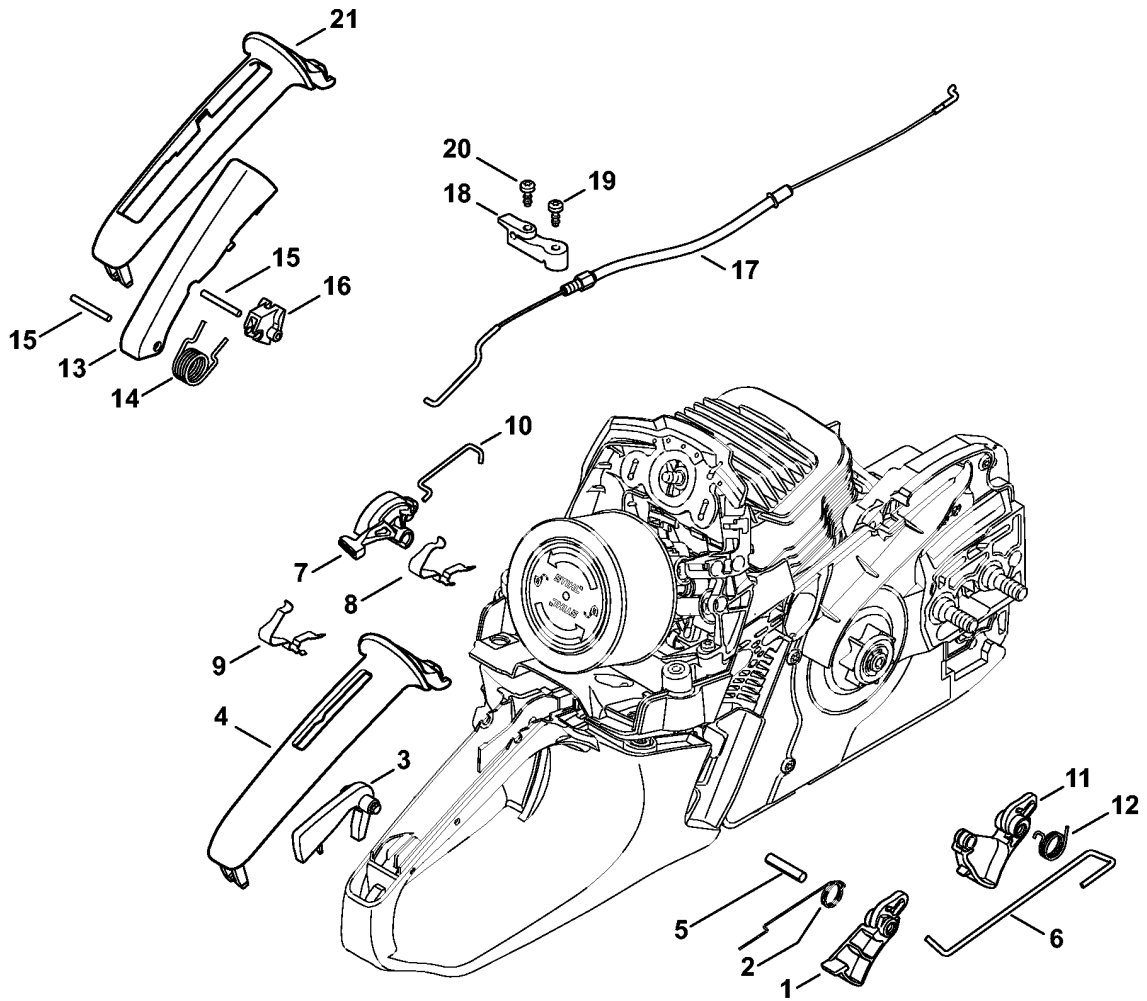
Ссылка №	Код артикула	К-во	Наименование	Включая	Техническая информация
1	1141 120 0615	1	Карбюратор C1Q-S247 (2,5,6,7,8)	5 - 9, 11 - 20, 22, 24, 26, 28, 30 - 32, 34, 36, 38	
2	* 1141 120 0617	1	Карбюратор C1Q-S253 (2,5,6,7,8)	5 - 9, 11 - 19, 21, 22, 25, 26, 29 - 31, 33, 35, 37, 38	55.2013 58.2012
3	* 1141 120 0610	1	Карбюратор C1Q-S212 (2,5,6,7,8)	5 - 9, 11 - 19, 23, 25, 26, 29 - 31, 33, 35, 37, 38	58.2012
4	* 1141 120 0602	1	Карбюратор C1Q-S179D (C) (2,5,6,7,8)	5 - 8, 10 - 19, 23, 25, 26, 29 - 31, 33, 35, 37	39.2011
5	4116 121 5100	1	Впускная игла (2,5,6,7,8)		
6	1125 121 5000	1	Впускной регулировочный рычаг (2,5,6,7,8)		
7	1128 122 3000	1	Пружина (2,5,6,7,8)		
8	1120 121 9200	1	Ось (2,5,6,7,8)		
9	0000 122 7101	1	Винт (2,5,6,7,8)		
10	* 4241 122 6600	1	Шпилька (2,5,6,7,8)		39.2011
11	1141 129 0900	1	Уплотнение (2,5,6,7,8)		
12	1141 121 4730	1	Регулировочная мембрана (2,5,6,7,8)		
13	1141 121 0802	1	Запорная крышка (2,5,6,7,8)		
14	1120 122 6601	4	Шпилька (2,5,6,7,8)		
15	9646 945 0490	1	Круглое уплотнительное кольцо 7 x 1,5 (2,5,6,7,8)		
16	1129 121 4800	1	Диафрагма насоса (2,5,6,7,8)		
17	1123 129 0905	1	Уплотнение (2,5,6,7,8)		
18	1139 121 0800	1	Запорная крышка (2,5,6,7,8)		
19	1120 122 7800	1	Винт с полупотайной головкой (2,5,6,7,8)		
20	1141 120 6801	1	Винт настройки оборотов холостого хода (2,5,6,7,8)	22	
21	* 1141 120 6800	1	Винт настройки оборотов холостого хода (2,5,6,7,8)	22	55.2013 58.2012
22	0000 121 2704	1	Колпачок (2,5,6,7,8)		58.2012
23	* 1141 122 6800	1	Винт настройки оборотов холостого хода (2,5,6,7,8)		58.2012

(1) MS 271, (2) MS 271 C-BE, (3) MS 271-Z, (4) MS 291, (5) MS 291 C-BE, (6) MS 291 C-BE Z, (7) MS 291 C-BEQ, (8) MS 291 C-BEQ Z, (9) MS 291-Z

Карбюратор C1Q-S247, C1Q-S253, C1Q-S212, C1Q-S179

Ссылка №	Код артикула	К-во	Наименование	Включая	Техническая информация
24	1141 122 6701	1	Главный регулировочный винт (2,5,6,7,8)		
25	* 1141 122 6700	1	Главный регулировочный винт (2,5,6,7,8)		55.2013
26	1141 121 2704	1	Колпачок (2,5,6,7,8)		
27	* 1141 121 2702	1	Колпачок (2,5,6,7,8)		20.2011
28	1141 121 2703	1	Колпачок (2,5,6,7,8)		
29	* 1141 121 2700	1	Колпачок (2,5,6,7,8)		55.2013
30	1141 122 6200	1	Упорный винт настройки холостого хода (2,5,6,7,8)		
31	1123 121 7800	1	Сетка фильтра (2,5,6,7,8)		
32	1141 121 6603	1	Рычаг (2,5,6,7,8)		
33	* 1141 121 6600	1	Рычаг (2,5,6,7,8)		55.2013
34	4132 122 6600	1	Шпилька (2,5,6,7,8)		
35	* 9079 319 0280	1	Винт с плоской головкой М3 x 3,5 (2,5,6,7,8)		55.2013
36	1141 121 9401	1	Кольцо (2,5,6,7,8)		
37	* 1141 121 9402	1	Кольцо (2,5,6,7,8)		55.2013
38	1143 120 9701	1	Комплект - Поршень насоса (2,5,6,7,8)		
39	1141 007 1030	1	Комплект - Карбюраторные детали (В) (2,5,6,7,8)	11, 12, 16, 17	

Устройство управления дроссельной заслонкой

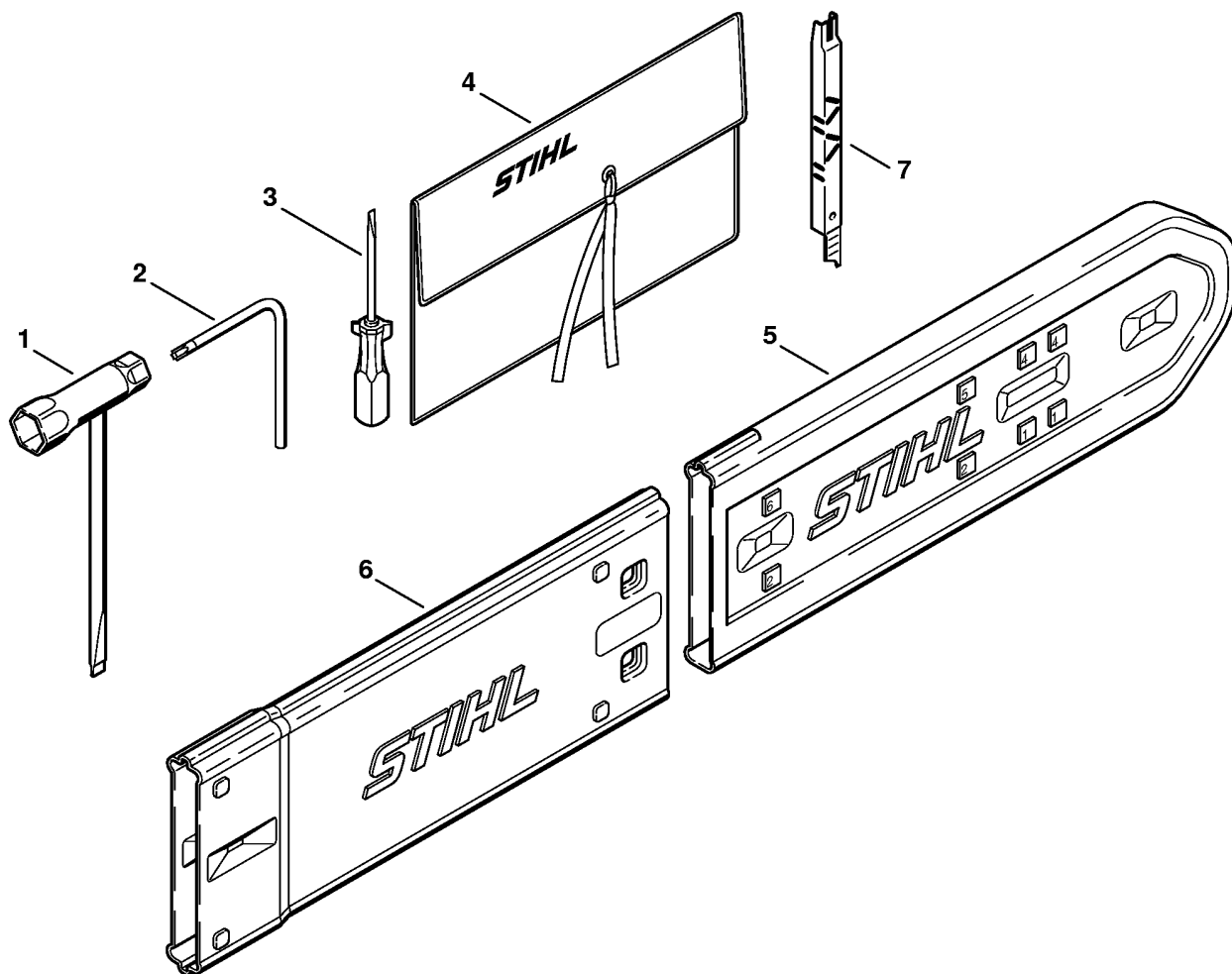


2710ET029 SC

(1) MS 271, (2) MS 271 C-BE, (3) MS 271-Z, (4) MS 291, (5) MS 291 C-BE, (6) MS 291 C-BE Z, (7) MS 291 C-BEQ, (8) MS 291 C-BEQ Z, (9) MS 291-Z

Устройство управления дроссельной заслонкой

Ссылка №	Код артикула	К-во	Наименование	Включая	Техническая информация
1	1141 182 1000	1	Рычаг управления дроссельной заслонкой (1,2,3,4,5,6,9)		
2	1138 182 4500	1	Витая изгибная пружина (1,2,3,4,5,6,9)		
3	1141 182 0800	1	Стопорный рычаг (1,2,3,4,5,6,9)		
4	1141 791 0600	1	Полукожух рукоятки (1,2,3,4,5,6,9)		
5	9371 470 2640	1	Цилиндрический штифт 5 x 24		
6	1141 182 1500	1	Рычажно-тяговый механизм дроссельной заслонки		
7	1141 182 0900	1	Вал управления переключением		
8	1141 442 1620	1	Контактная пружина		
9	* 1141 442 1600	1	Контактная пружина		55.2013
10	1141 185 1900	1	Рычажно-тяговая система пускового устройства		
11	1141 180 1500	1	Рычаг управления дроссельной заслонкой (7,8)		
12	1141 182 4500	1	Витая изгибная пружина (7,8)		
13	1125 180 1703	1	Стопорный рычаг (7,8)	14	
14	1125 182 4502	1	Витая изгибная пружина (7,8)		
15	9517 003 0650	2	Ролик игольчатого подшипника 3 x 25,8 (7,8)		
16	1141 180 1400	1	Рычаг (7,8)		
17	1141 160 2500	1	Тормозная тяга (7,8)	18, 19	
18	1141 182 1600	1	Опора (7,8)		
19	9074 478 2970	1	Винт с цилиндрической головкой IS-P4 x 10 (7,8)		
20	9074 478 2970	1	Винт с цилиндрической головкой IS-P4 x 10 (7,8)		
21	1141 791 0603	1	Полукожух рукоятки (7,8)		

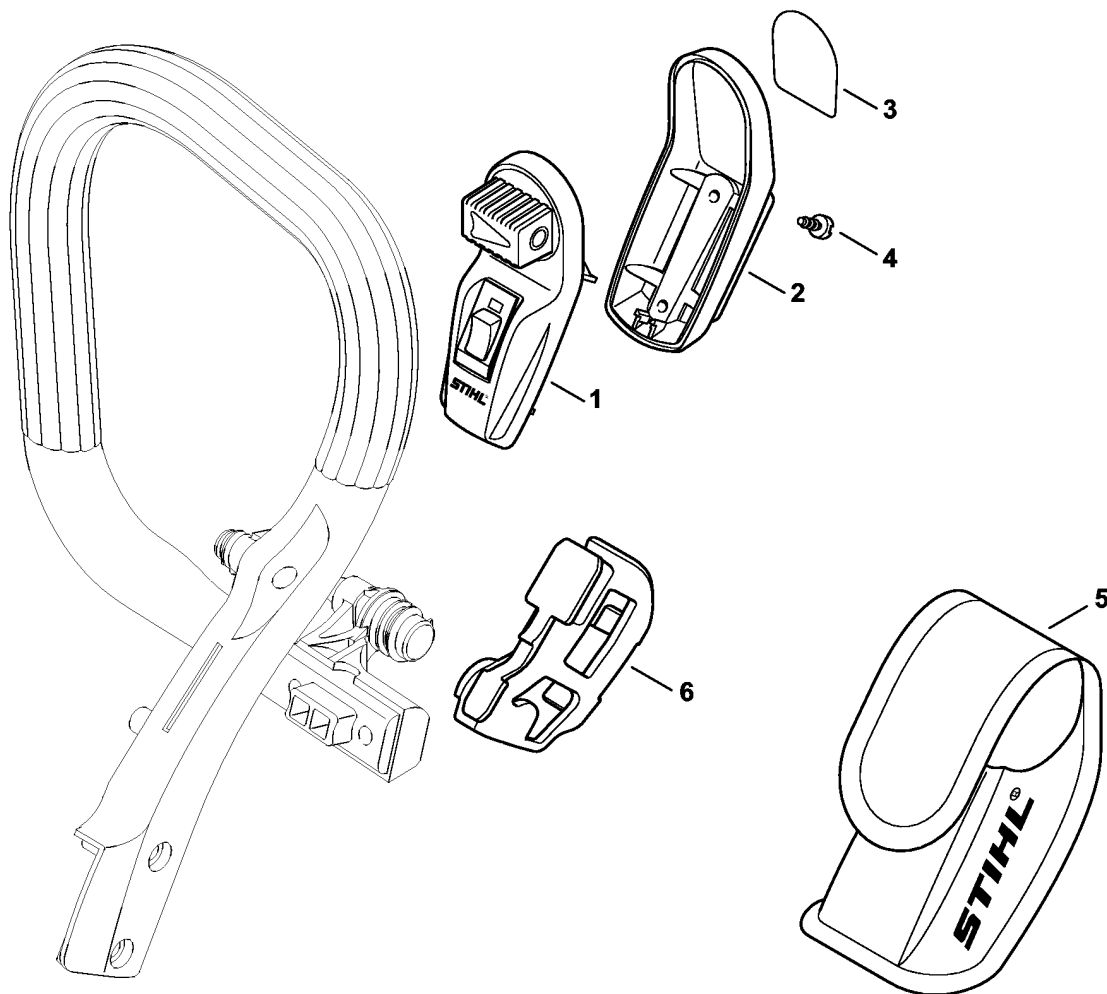


213ET013 TG

(1) MS 271, (2) MS 271 C-BE, (3) MS 271-Z, (4) MS 291, (5) MS 291 C-BE, (6) MS 291 C-BE Z, (7) MS 291 C-BEQ, (8) MS 291 C-BEQ Z, (9) MS 291-Z

Инструмент - Специальные принадлежности

Ссылка №	Код артикула	К-во	Наименование
1	1129 890 3401	1	Комбинированный гаечный ключ
2	0812 370 1000	1	Отвёртка T27 x 120 x 70 (B)
3	0000 890 2300	1	Отвертка
4	0000 891 0810	1	Инструментальная сумка (B)
5	0000 792 9129	1	Защитный кожух цепи
6	0000 792 9132	1	Удлинение защитного кожуха цепи до 63 см (B,C)
7	1110 893 4000	1	Опиловочный калибр (B)

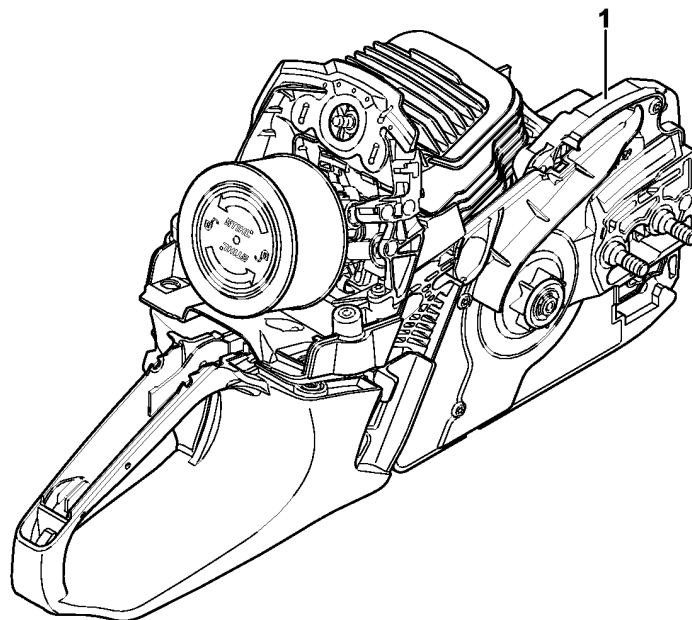


5902ET020 SC

(1) MS 271, (2) MS 271 C-BE, (3) MS 271-Z, (4) MS 291, (5) MS 291 C-BE, (6) MS 291 C-BE Z, (7) MS 291 C-BEQ, (8) MS 291 C-BEQ Z, (9) MS 291-Z

Лазер 2-in-1, диам Не для USA, CDN

Ссылка №	Код артикула	К-во	Наименование	Включая
	1141 400 0200	1	Лазерный прицел 2 в 1 (B)(C)	1 - 6
1	0000 400 0200	1	Лазерный прицел (B)	2 - 5
2	0000 430 9900	1	Нижняя половина корпуса (B)	3
3	0000 967 7307	1	Табличка с предупредительной надписью (B)	
4	9074 478 2967	2	Винт с цилиндрической головкой IS-P4 x 10 (B)	
5	0000 491 0100	1	Сумка (B)	
6	1141 791 5400	1	Держатель (B)	



2710ET018 SC

Заводской номер агрегата

Ссылка №	К-во	Наименование
1	1	Положение агрегата номер
