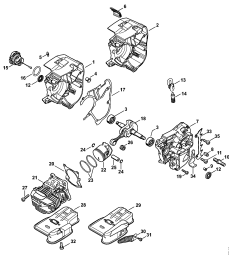


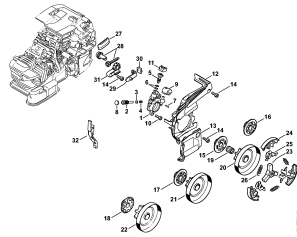
02-2017-CZ-PL-RUS

Содержание

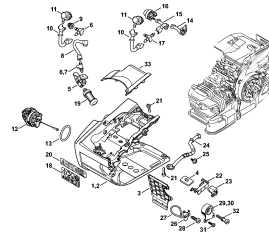
MS 201 T, MS 201 TC	4
Картер - Цилиндр - Шумоглушитель	7
Масляный насос - Муфта	10
Корпус топливного бака	12
Крышка цепной звёздочки - Приспособление для защиты рук	14
Система зажигания	16
Пусковое устройство	18
Пусковое устройство ErgoStart	20
Корпус рукоятки - Трубчатая рукоятка	22
Корпус рукоятки - Трубчатая рукоятка M-Tronic	24
Воздушный фильтр, Крышка коробки карбюратора	26
Воздушный фильтр, Крышка коробки карбюратора M-Tronic	28
Карбюратор C1Q-S280, C1Q-S283	30
Карбюратор C1Q-S281, C1Q-S284	33
Карбюратор C1Q-S274	36
Карбюратор C1Q-S250, C1Q-S248, C1Q-S214, C1Q-S188	38
Карбюратор C1Q-S251, C1Q-S249, C1Q-S215, C1Q-S189	41
Инструмент - Специальные принадлежности	44
Заводской номер агрегата	46
Момент затяжки	48
Момент затяжки	50



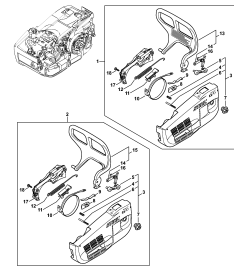
Картер - Цилиндр - Шумоглушитель



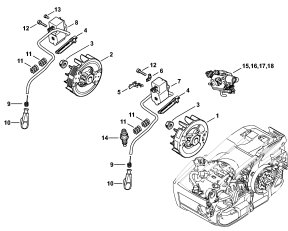
Масляный насос - Муфта



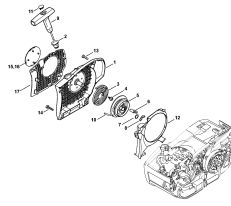
Корпус топливного бака



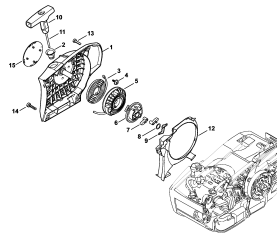
Крышка цепной звёздочки - Приспособление для защиты рук



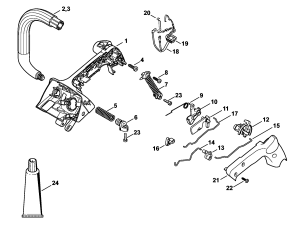
Система зажигания



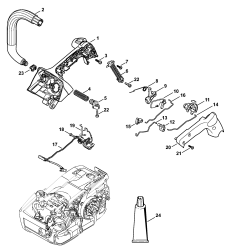
Пусковое устройство



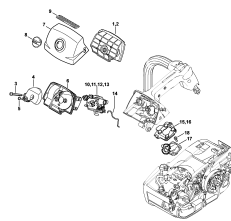
Пусковое устройство ErgoStart



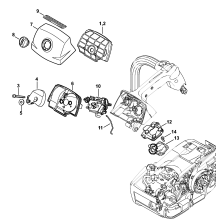
Корпус рукоятки - Трубчатая рукоятка



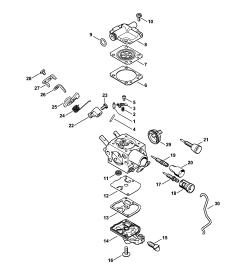
Корпус рукоятки - Трубчатая рукоятка M-Tronic



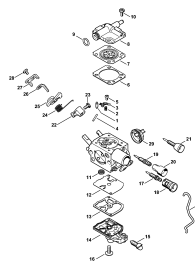
Воздушный фильтр, Крышка коробки карбюратора



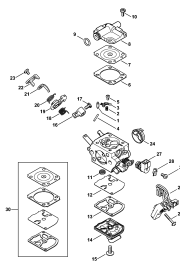
Воздушный фильтр, Крышка коробки карбюратора M-Tronic



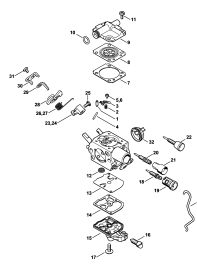
Карбюратор C1Q-S280, C1Q-S283



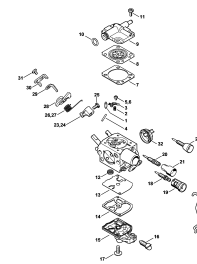
Карбюратор C1Q-S281, C1Q-S284



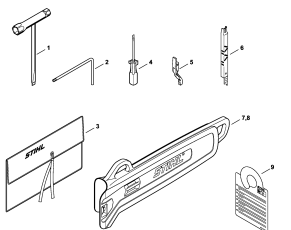
Карбюратор C1Q-S274



Карбюратор C1Q-S250, C1Q-S248, C1Q-S214, C1Q-S188



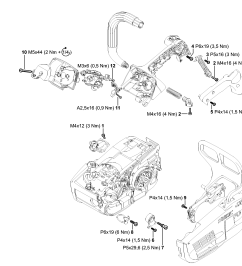
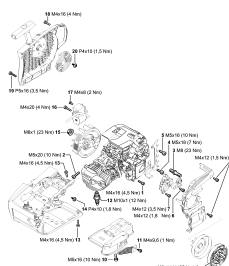
Карбюратор C1Q-S251, C1Q-S249, C1Q-S215, C1Q-S189



Инструмент -



Заводской номер



Специальные
принадлежности

агрегата

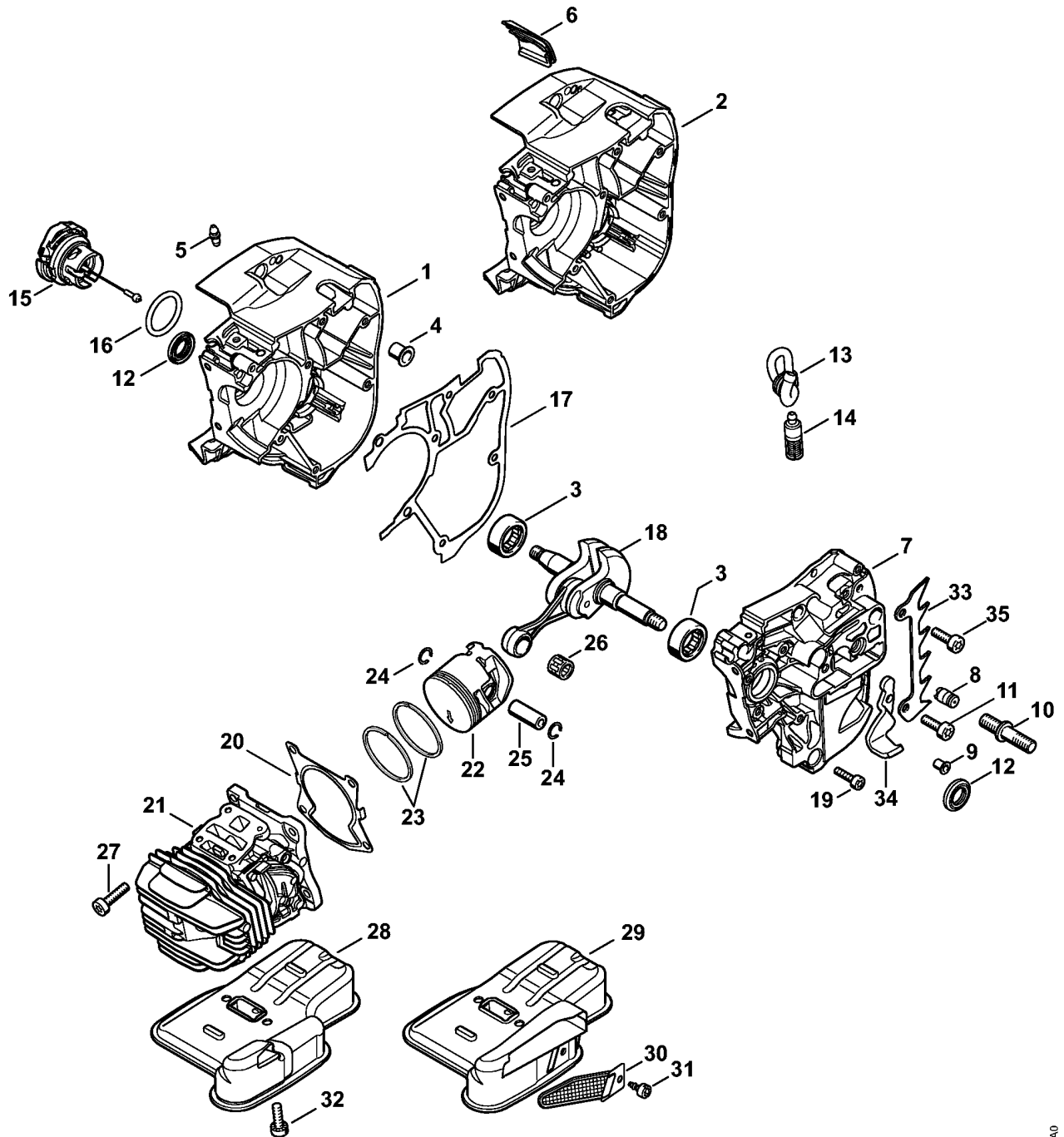
Момент затяжки

Момент затяжки

MS 201 T, MS 201 TC

Наименование
Картер - Цилиндр - Шумоглушитель
Масляный насос - Муфта
Корпус топливного бака
Крышка цепной звёздочки - Приспособление для защиты рук
Система зажигания
Пусковое устройство
Пусковое устройство ErgoStart
Корпус рукоятки - Трубчатая рукоятка
Корпус рукоятки - Трубчатая рукоятка M-Tronic
Воздушный фильтр, Крышка коробки карбюратора
Воздушный фильтр, Крышка коробки карбюратора M-Tronic
Карбюратор C1Q-S280, C1Q-S283
Карбюратор C1Q-S281, C1Q-S284
Карбюратор C1Q-S274
Карбюратор C1Q-S250, C1Q-S248, C1Q-S214, C1Q-S188
Карбюратор C1Q-S251, C1Q-S249, C1Q-S215, C1Q-S189
Инструмент - Специальные принадлежности
Заводской номер агрегата
Момент затяжки
Момент затяжки

Картер - Цилиндр - Шумоглушитель



1145-GET-0004-A0

(1) MS 201 T, (2) MS 201 T-Z, (3) MS 201 TC-E, (4) MS 201 TC-M, (5) MS 201 TC-M Z

Картер - Цилиндр - Шумоглушитель

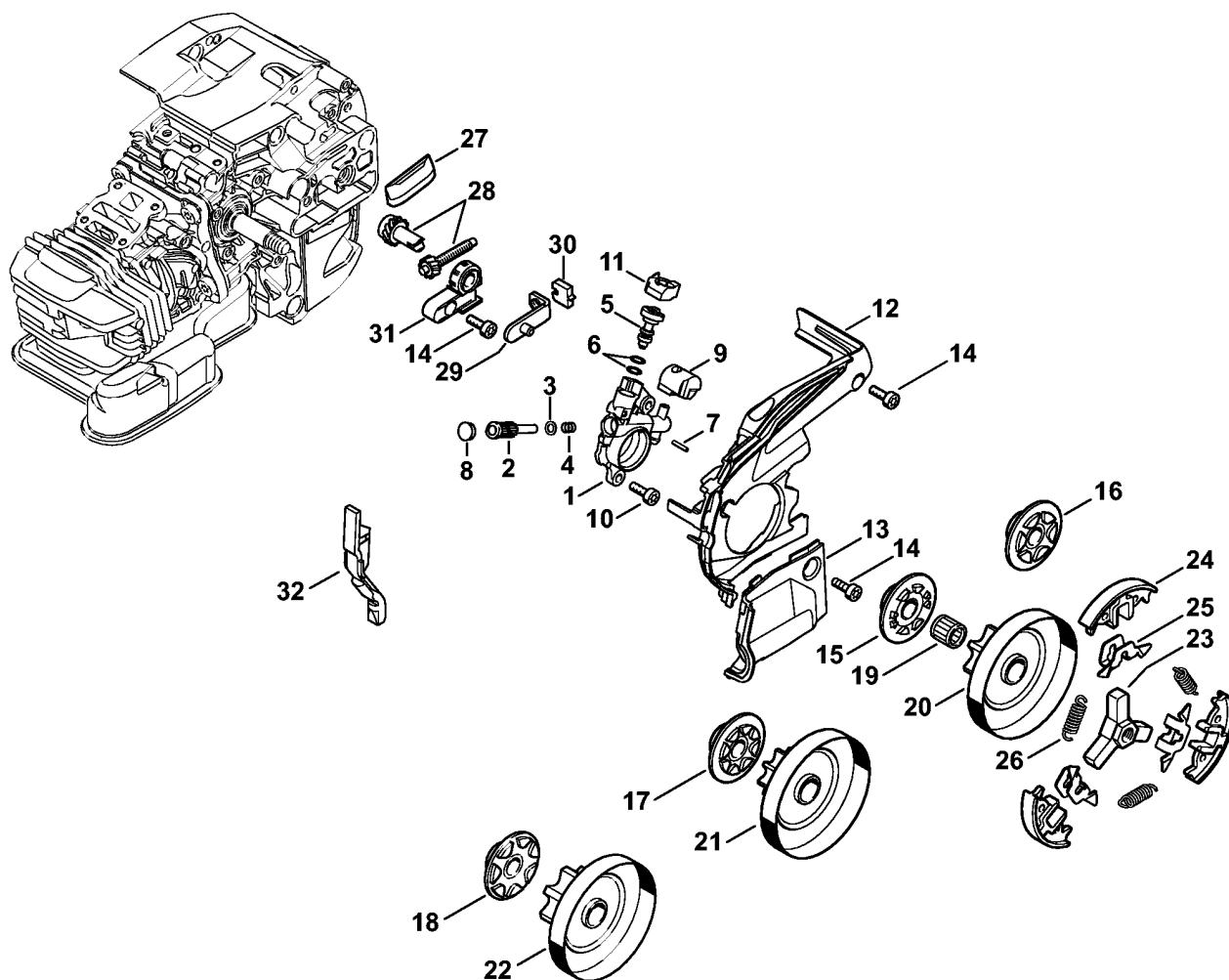
Ссылка №	Код артикула	К-во	Наименование	Включая	Техническая информация
1	1145 020 2602	1	Половина картера - Сторона вентилятора (1,2,3)	3 - 5, 12	
2	1145 020 2603	1	Половина картера - Сторона вентилятора (4,5)	3 - 5, 12	
3	9531 003 0105	2	Роликовая втулка 12 x 24,5 x 8,8		
4	1129 792 5500	1	Втулка		
5	0000 988 5218	1	Патрубок		
6	1145 021 1701	1	Защитное прикрытие (4,5)		
7	1145 020 2902	1	Половина картера	3, 8 - 12	
8	1128 640 9100	1	Клапан		
9	9416 868 5631	1	Полая заклёпка 5,5 x 0,5 x 6,8		
10	1143 664 2400	1	Шпилька М8		
11	1143 664 2402	1	Шпилька М5		
12	9640 003 1180	2	Сальник 12 x 20 x 4		
13	1129 647 9400	1	Шланг		
14	1123 640 3800	1	Всасывающая головка		
15	0000 350 0536	1	Запорное устройство топливного бака	16	
16	9645 948 2470	1	Круглое уплотнительное кольцо 23 x 3		
17	1145 029 0500	1	Уплотнение		
18	1145 030 0400	1	Коленчатый вал		25.2005
19	9022 313 0680	7	Винт с цилиндрической головкой IS M4 x 16		
20	1145 029 2302	1	Уплотнение цилиндра		
21	1145 020 1200	1	Цилиндр с поршнем, Ø 40 мм	22 - 25	
22	1145 030 2001	1	Поршень, Ø 40 мм	23 - 25	
23	4147 034 3003	2	Компрессионное поршневое кольцо, Ø 40 x 1,2 мм		
24	9463 650 0900	2	Пружинное стопорное кольцо 9 x 0,8		
25	1145 034 1501	1	Поршневой палец 9x5,6x23		
26	9512 003 2032	1	Комплект игольчатых роликов 9 x 12 x 10		
27	9022 371 1020	4	Винт с цилиндрической головкой IS-M5 x 20		
28	1145 140 0601	1	Шумоглушитель (1,3,4)		
29	1145 140 0602	1	Шумоглушитель USA, CDN (2,5)	30, 31	

(1) MS 201 T, (2) MS 201 T-Z, (3) MS 201 TC-E, (4) MS 201 TC-M, (5) MS 201 TC-M Z

Картер - Цилиндр - Шумоглушитель

Ссылка №	Код артикула	К-во	Наименование	Включая	Техническая информация
30	1145 140 8100	1	Защитный экран от искр USA, CDN (2,5)		
31	9039 475 0656	1	Самонарезающий винт M4 x 9,6 USA, CDN (2,5)		
32	9022 341 0983	2	Винт с цилиндрической головкой IS-M5 x 16		
33	1129 664 0500	1	Зубчатый упор		
34	1145 656 7700	1	Цепной улавливатель		
35	9022 341 0980	2	Винт с цилиндрической головкой IS-M5 x 16		
	1145 007 1601	1	Набор уплотнений	12, 17, 20	

Масляный насос - Муфта



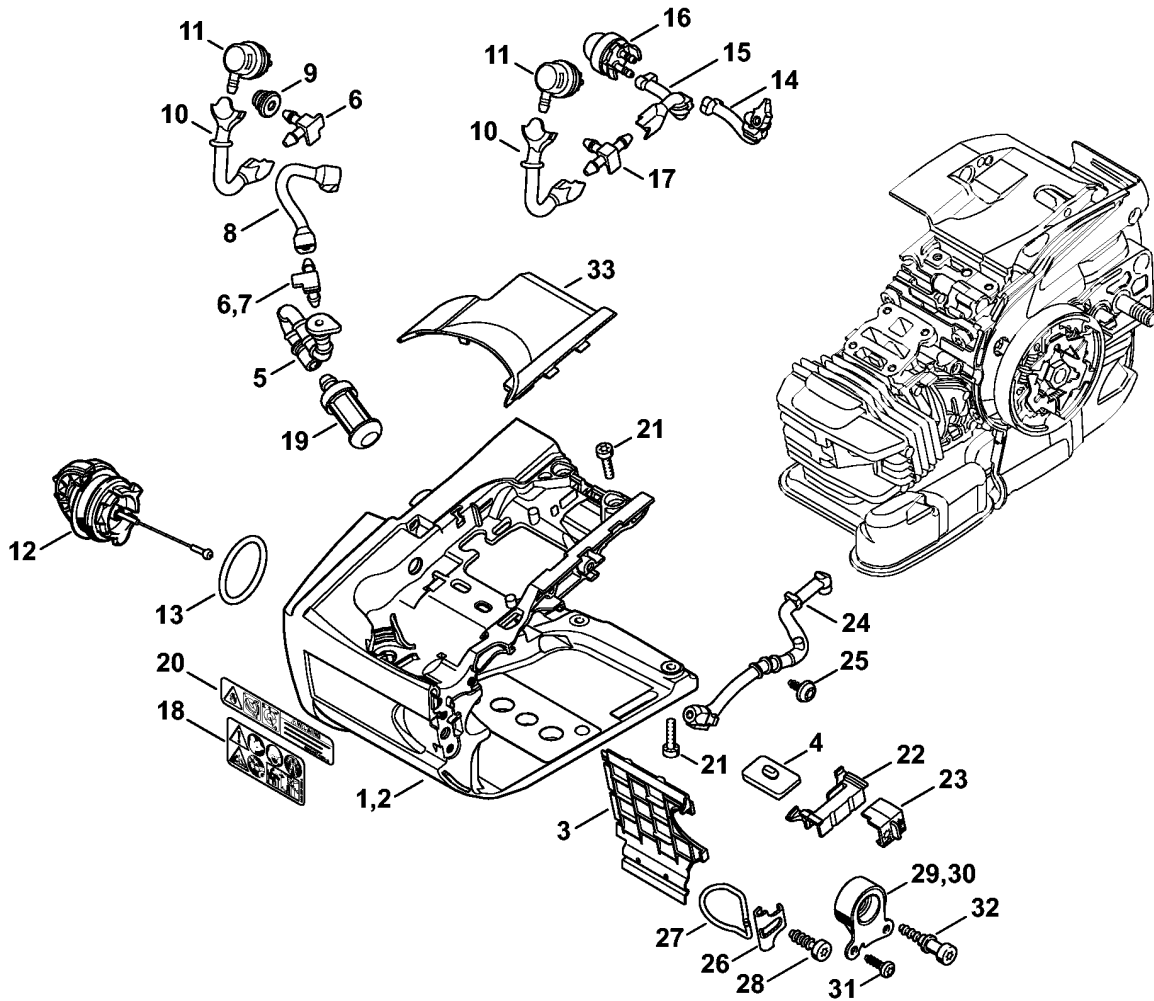
7012ET030 SC

Масляный насос - Муфта

Ссылка №	Код артикула	К-во	Наименование	Включая
1	1145 640 3200	1	Масляный насос	2 - 9
2	1129 647 0600	1	Поршень насоса	
3	0000 958 0407	1	Шайба	
4	0000 997 0617	1	Нажимная пружина	
5	1145 647 4800	1	Регулировочный палец	
6	9646 945 0160	2	Круглое уплотнительное кольцо 4 x 2	
7	9380 620 1090	1	Зажимной штифт 2 x 10	
8	1129 647 7000	1	Пробка	
9	1129 647 5701	1	Соединительная деталь	
10	9022 346 0658	2	Винт с цилиндрической головкой IS M4 x 12	
11	1145 647 9100	1	Наконечник	
12	1145 021 1100	1	Крышка	
13	1145 021 1102	1	Крышка	
14	9022 313 0660	4	Винт с цилиндрической головкой IS M4 x 12	
15	1146 640 7102	1	Червяк (4,5)	
16	1129 640 7100	1	Червяк 3/8" Риссо 6 зубьев (1,2,3)	
17	1129 640 7101	1	Червяк 3/8" Риссо 7 зубьев (B) (1,2,3)	
18	1129 640 7102	1	Червяк 1/4" 8 зубьев (B) (1,2,3)	
19	9512 933 2270	1	Комплект игольчатых роликов 10 x 13 x 13	
20	1145 640 2010	1	Цепная звёздочка 3/8" Риссо 6 зубьев	32
21	1145 640 2050	1	Комплект - Цепная звёздочка / Червяк 3/8" Риссо 7 зубьев (B)	17, 32
	1145 640 2051	1	Комплект - Цепная звёздочка / Червяк 1/4" Риссо 8 зубьев (B)	18, 22, 32
22	1145 640 2011	1	Цепная звёздочка 1/4" 8 зубьев (B)	32
23	1137 160 2000	1	Муфта	24 - 26
24	1137 162 0800	3	Центробежный грузик	
25	1121 162 3000	3	Держатель	
26	0000 997 5625	3	Пружина растяжения	
27	1123 648 6600	2	Скользкая планка	
28	1129 007 1000	1	Комплект - Цилиндрическое зубчатое колесо / Натяжной болт	
29	1129 640 1900	1	Зажимная подвижная деталь	
30	1123 664 1400	1	Нажимная деталь	
31	1123 664 2200	1	Защитное прикрытие	
32	1145 893 5900	1	Упорная планка (B)	

(1) MS 201 T, (2) MS 201 T-Z, (3) MS 201 TC-E, (4) MS 201 TC-M, (5) MS 201 TC-M Z

Корпус топливного бака



7012ET040 SC

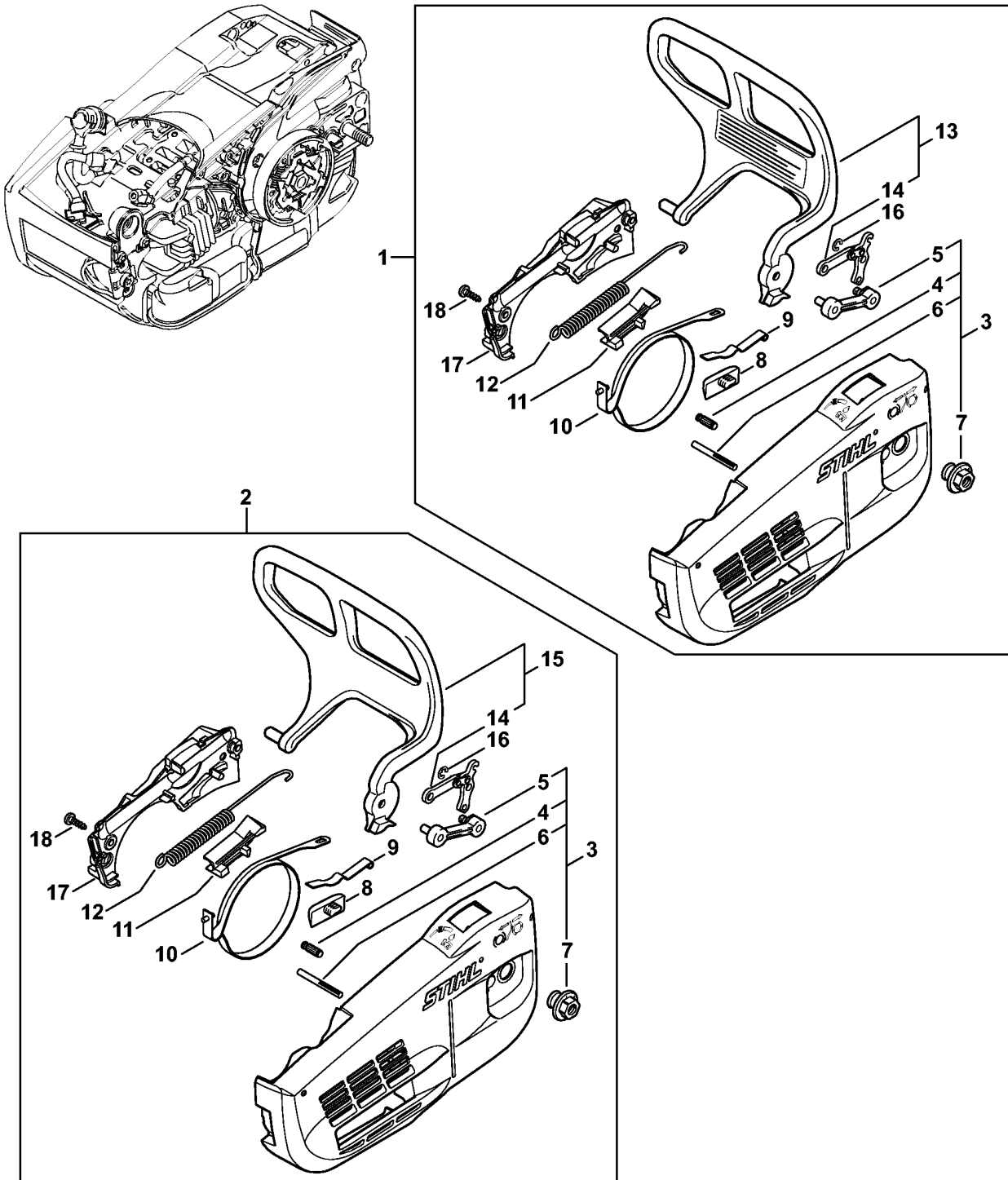
(1) MS 201 T, (2) MS 201 T-Z, (3) MS 201 TC-E, (4) MS 201 TC-M, (5) MS 201 TC-M Z

Корпус топливного бака

Ссылка №	Код артикула	К-во	Наименование	Включая
1	1145 350 0811	1	Корпус топливного бака (1,2,4,5)	3 - 6, 8 - 13, 18, 19
2	1145 350 0821	1	Корпус топливного бака (3)	3 - 5, 7 - 18, 19
3	1145 351 4000	1	Изоляционная пластина	
4	1129 352 5500	1	Зажимная деталь	
5	1141 358 7708	1	Шланг	
6	1145 122 3900	2	Угловой патрубок (1,2,4,5)	
7	1145 122 3900	1	Угловой патрубок (3)	
8	1145 358 7704	1	Шланг	
9	1141 989 0600	1	Наконечник	
10	1145 358 7706	1	Шланг	
11	0000 350 5802	1	Вентиляционная система топливного бака	
12	0000 350 0534	1	Запорное устройство топливного бака	13
13	9645 948 7734	1	Круглое уплотнительное кольцо 25 x 3,5	
14	1145 358 7700	1	Шланг (3)	
15	1145 358 7708	1	Шланг (3)	
16	0000 350 6201	1	Топливный насос (3)	
17	1145 353 2600	1	Угловой патрубок (3)	
18	0000 967 7280	1	Табличка с предупредительной надписью	
19	0000 350 3500	1	Всасывающая головка	
20	0000 967 7281	1	Табличка с предупредительной надписью Запорное устройство топливного бака USA (2,5)	
21	9022 313 0680	4	Винт с цилиндрической головкой IS M4 x 16	
22	1145 793 3000	1	Заслонка	
23	1145 793 3002	1	Заслонка	
24	1145 141 8600	1	Шланг	
25	9104 003 2960	1	Винт с цилиндрической головкой P4 x 10	
26	1129 352 7700	1	Плоская стопорная шайба	
27	1129 352 5000	1	Проушина	
28	9074 478 4435	1	Винт с цилиндрической головкой IS-P6 x 19	
29	1129 790 9900	1	Кольцевой буфер (1,2,3)	
30	1145 790 9903	1	Кольцевой буфер (4,5)	
31	9104 003 3004	2	Винт с цилиндрической головкой P4 x 14	
32	1129 791 6100	1	Винт	
33	1145 352 3000	1	Защитное покрытие	

(1) MS 201 T, (2) MS 201 T-Z, (3) MS 201 TC-E, (4) MS 201 TC-M, (5) MS 201 TC-M Z

Крышка цепной звёздочки - Приспособление для защиты рук

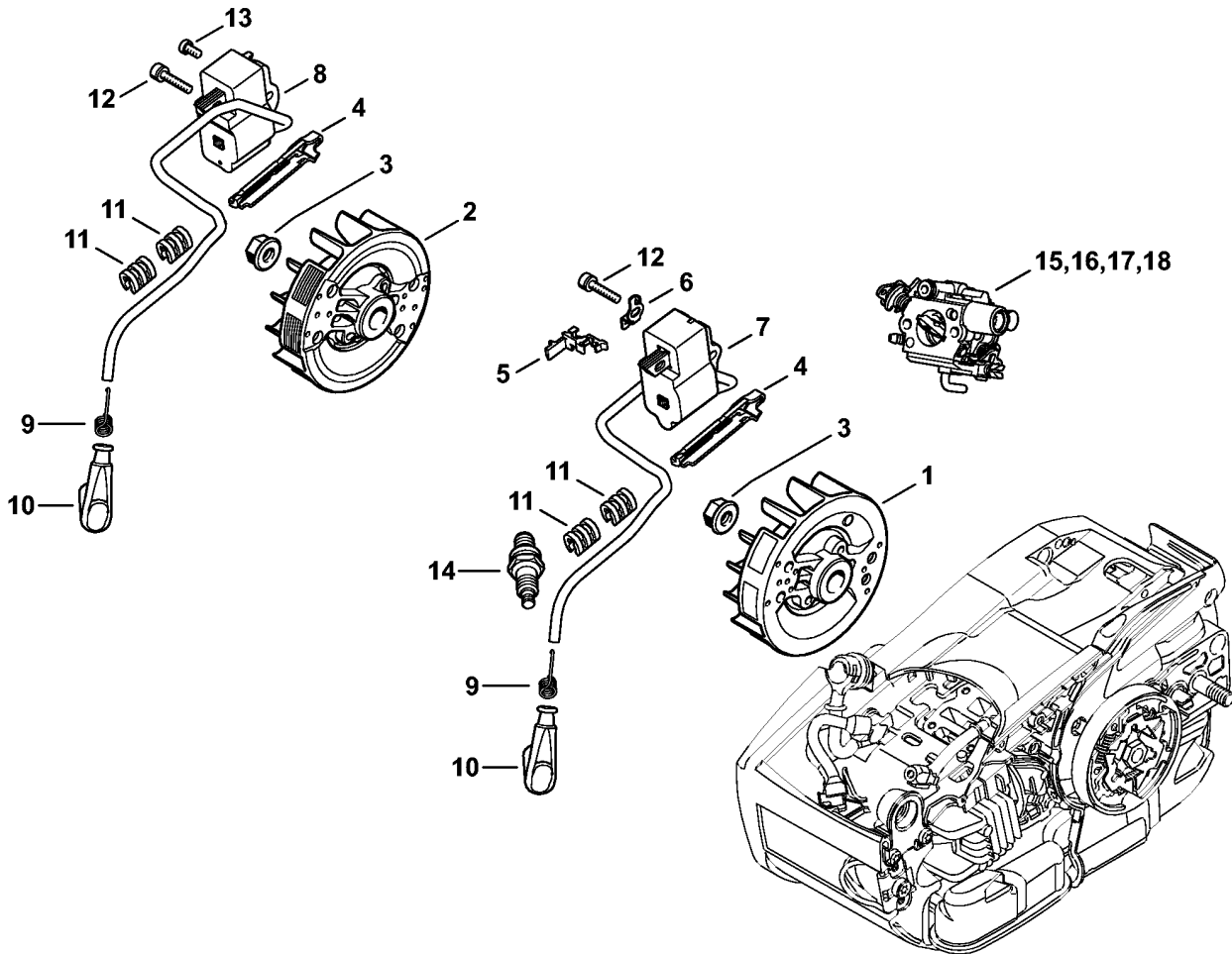


1145-GET-0011-A1

Крышка цепной звёздочки - Приспособление для защиты рук

Ссылка №	Код артикула	К-во	Наименование	Включая
1	1145 640 1700	1	Крышка цепной звёздочки (1,2,3,4,5)	3, 8 - 13
2	1145 640 1708	1	Крышка цепной звёздочки CDN (2,5)	3, 8 - 12, 15
3	1145 640 1704	1	Крышка цепной звёздочки (1,2,3,4,5)	4 - 7
4	1120 162 5200	1	Палец	
5	1129 640 5000	1	Прокладка	
6	9378 543 2220	1	Просечной штифт 5 x 40	
7	0000 995 0800	1	Гайка М8	
8	1123 648 6600	1	Скользкая планка	
9	1129 162 7800	1	Плоская пружина	
10	1145 160 5400	1	Тормозная лента	
11	1145 162 6600	1	Упор	
12	1145 162 7900	1	Пружина растяжения	
13	1145 790 9100	1	Приспособление для защиты рук (1,2,3,4,5)	14
14	1128 160 5000	1	Рычаг	
15	1145 790 9104	1	Приспособление для защиты рук CDN (2,5)	14
16	9460 624 0400	1	Стопорная шайба 4	
17	1145 648 7700	1	Крышка	
18	9104 003 3004	2	Винт с цилиндрической головкой Р4 x 14	

Система зажигания



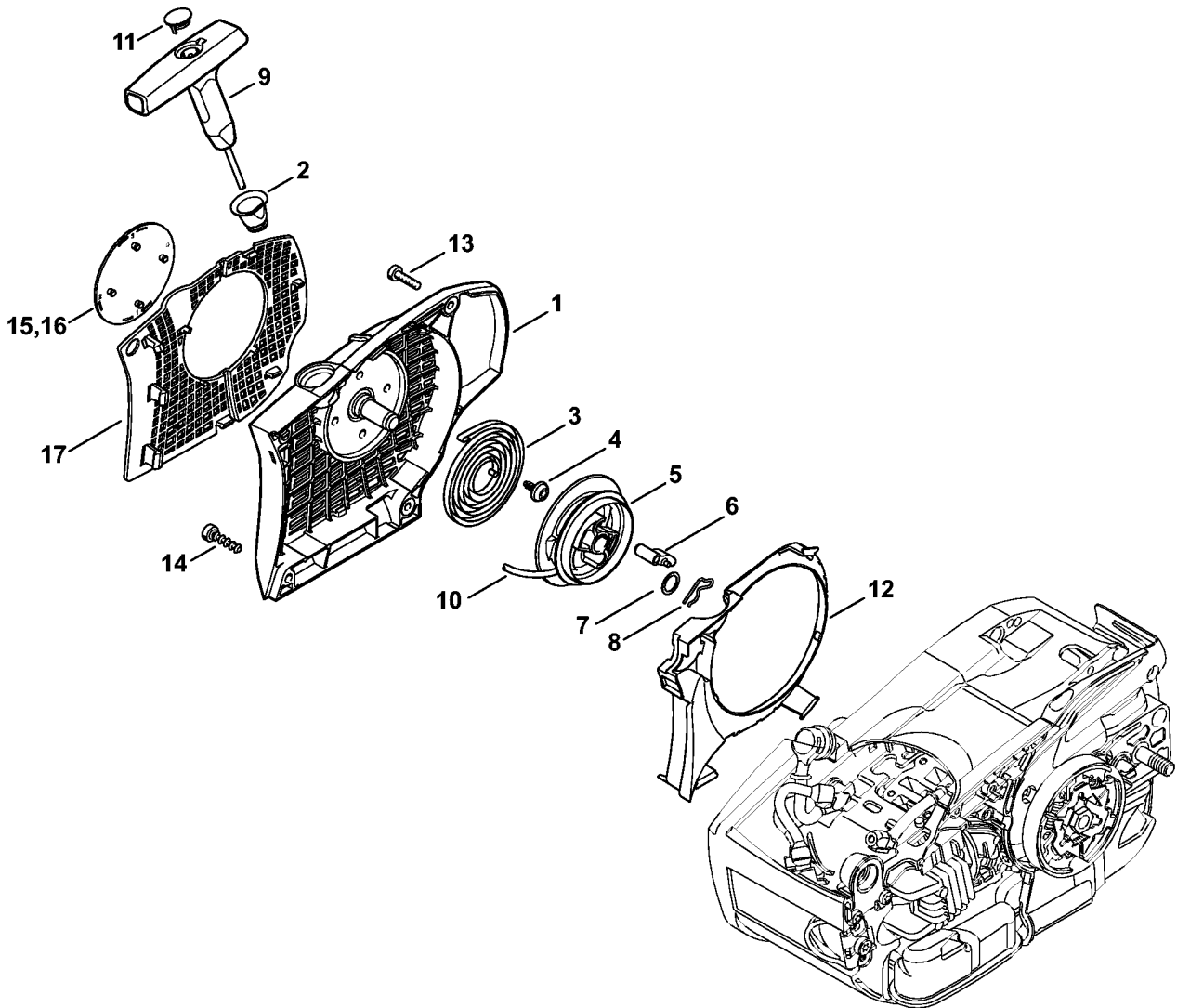
7012ET033 SC

Система зажигания

Ссылка №	Код артикула	К-во	Наименование	Включая	Техническая информация
1	1145 400 1202	1	Маховик (1,2,3)		25.2005
2	1145 400 1201	1	Маховик (4,5)		25.2005
3	0000 955 0802	1	Гайка М8 х 1		
4	1145 021 1700	1	Защитное покрытие		
5	0000 448 1204	1	Кабеледержатель (1,2,3)		
6	1145 431 2100	1	Вставной язычок (1,2,3)		
7	1145 400 1303	1	Модуль зажигания (1,2,3)	9 - 11	
8	1145 400 4711	1	Управляющее устройство (4,5)	9 - 11	
9	0000 998 0604	1	Витая изгибная пружина		
10	0000 405 1007	1	Штекер провода системы зажигания		
11	1130 448 1201	2	Кабеледержатель		
12	9022 341 0710	2	Винт с цилиндрической головкой IS-M4 x 20		
13	9022 313 0633	1	Винт с цилиндрической головкой IS M4 x 8 (4,5)		
14	0000 400 7011	1	Свеча зажигания NGK CMR6H		
	1145 007 1800	1	Ремонтный набор (B) (1,2)	1, 7, 9 - 11, 15	40.2013
	1145 007 1801	1	Ремонтный набор (B) (3)	1, 7, 9 - 11, 16	40.2013
	* 1145 007 1802	1	Ремонтный набор (B) (1,2)	1, 7, 9 - 11, 17	40.2013
	* 1145 007 1803	1	Ремонтный набор (B) (3)	1, 7, 9 - 11, 18	40.2013
15	1145 120 0617	1	Карбюратор C1Q-S280B (1,2)		
16	1145 120 0618	1	Карбюратор C1Q-S281B (3)		
17	* 1145 120 0652	1	Карбюратор C1Q-S283B (1,2)		40.2013
18	* 1145 120 0653	1	Карбюратор C1Q-S284B (3)		40.2013

(1) MS 201 T, (2) MS 201 T-Z, (3) MS 201 TC-E, (4) MS 201 TC-M, (5) MS 201 TC-M Z

Пусковое устройство



(1) MS 201 T, (2) MS 201 T-Z, (3) MS 201 TC-E, (4) MS 201 TC-M, (5) MS 201 TC-M Z

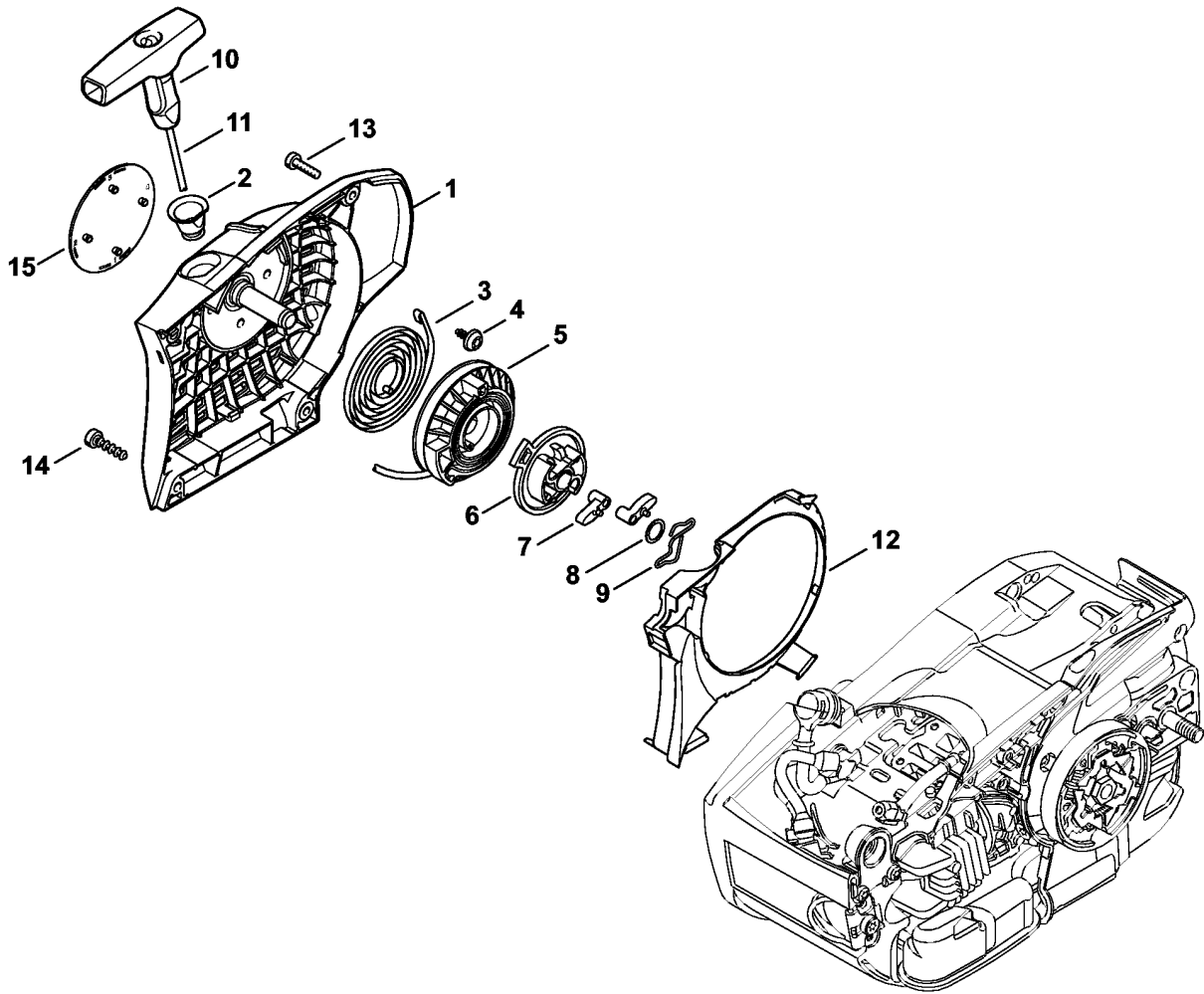
7012ET038 SC

Пусковое устройство

Ссылка №	Код артикула	К-во	Наименование	Включая
	1145 080 2100	1	Корпус вентилятора с пусковым устройством (1,2,4,5)	1 - 12
1	1145 080 1800	1	Корпус вентилятора (1,2,4,5)	2
2	1110 084 9102	1	Втулка (1,2,4,5)	
3	1123 190 0600	1	Возвратная пружина (1,2,4,5)	
4	9104 003 2960	1	Винт с цилиндрической головкой P4 x 10 (1,2,4,5)	
5	1123 195 0400	1	Тросиковый шкив (1,2,4,5)	
6	1125 195 7200	1	Защёлка (1,2,4,5)	
7	0000 958 0923	1	Шайба (1,2,4,5)	
8	1118 195 3500	1	Пружина (1,2,4,5)	
9	0000 190 3409	1	Рукоятка ElastoStart, Ø 3 мм (1,2,4,5)	10, 11
10	0000 195 8205	1	Пусковой тросик, Ø 3 x 750 мм (1,2,4,5)	
	0000 930 2208	1	Пусковой тросик, Ø 3 мм x 30,5 м (B) (1,2,4,5)	
11	0000 195 7001	1	Колпачок (1,2,4,5)	
12	1145 084 7800	1	Сегмент (1,2,4,5)	
13	9022 313 0680	2	Винт с цилиндрической головкой IS M4 x 16 (1,2,4,5)	
14	9074 477 4130	2	Винт с цилиндрической головкой IS-P5 x 16 (1,2,4,5)	
15	1145 967 1500	1	Фирменная табличка MS 201 T (1,2)	
16	1145 967 1502	1	Фирменная табличка MS 201 TC (4,5)	
17	1145 084 1200	1	Решётка вентилятора (B) (1,2,4,5)	

(1) MS 201 T, (2) MS 201 T-Z, (3) MS 201 TC-E, (4) MS 201 TC-M, (5) MS 201 TC-M Z

Пусковое устройство ErgoStart



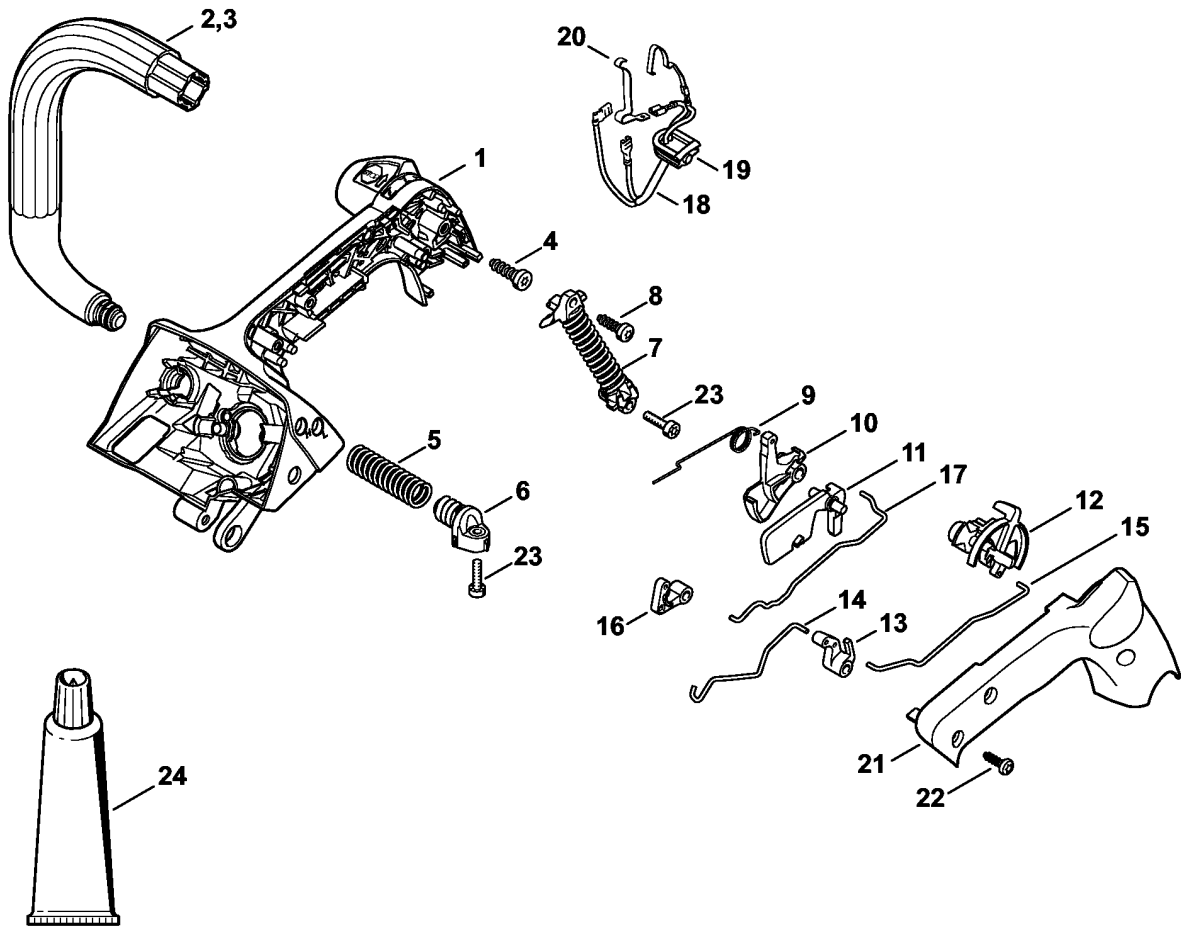
7012ET006 SC

Пусковое устройство ErgoStart

Ссылка №	Код артикула	К-во	Наименование	Включая
	1145 080 2102	1	Корпус вентилятора с пусковым устройством (3)	1 - 12
1	1145 080 1806	1	Корпус вентилятора (3)	2
2	1110 084 9102	1	Втулка (3)	
3	1123 190 0600	1	Возвратная пружина (3)	
4	9104 003 2960	1	Винт с цилиндрической головкой P4 x 10 (3)	
5	1145 190 1000	1	Тросиковый шкив (3)	
6	1145 195 2000	1	Поводок (3)	
7	1123 195 7200	2	Защёлка (3)	
8	0000 958 0923	1	Шайба (3)	
9	1128 195 3500	1	Пружина (3)	
10	1121 195 3400	1	Рукоятка (3)	
11	0000 195 8207	1	Пусковой тросик, Ø 2,7 x 870 мм (3)	
12	1145 084 7802	1	Сегмент (3)	
13	9022 313 0680	2	Винт с цилиндрической головкой IS M4 x 16 (3)	
14	9074 477 4130	2	Винт с цилиндрической головкой IS-P5 x 16 (3)	
15	1145 967 1502	1	Фирменная табличка MS 201 TC (3)	

(1) MS 201 T, (2) MS 201 T-Z, (3) MS 201 TC-E, (4) MS 201 TC-M, (5) MS 201 TC-M Z

Корпус рукоятки - Трубчатая рукоятка



7012ET007 SC

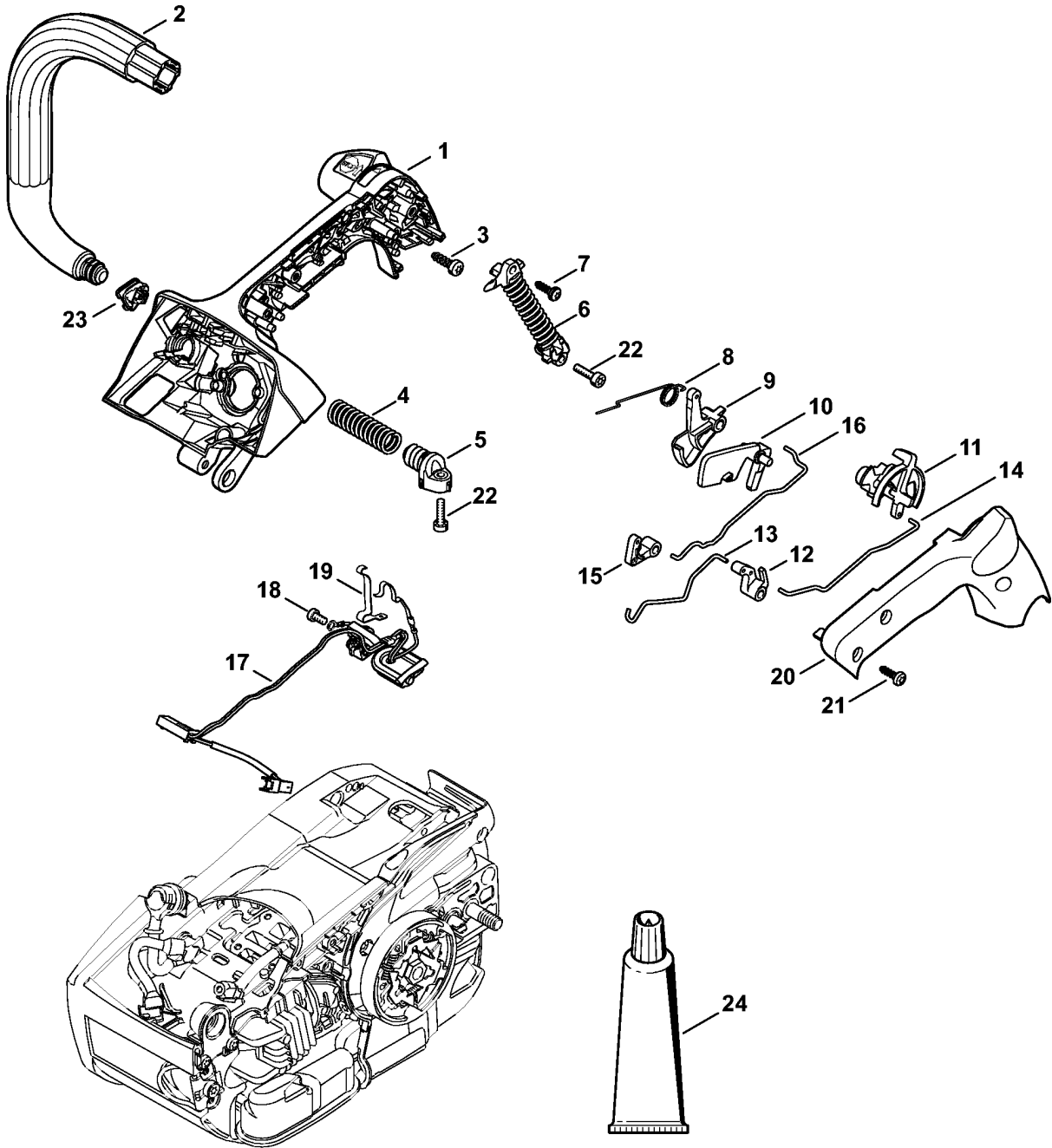
(1) MS 201 T, (2) MS 201 T-Z, (3) MS 201 TC-E, (4) MS 201 TC-M, (5) MS 201 TC-M Z

Корпус рукоятки - Трубчатая рукоятка

Ссылка №	Код артикула	К-во	Наименование	Включая	Техническая информация
	1145 790 1016	1	Корпус рукоятки (1,2)	1, 2, 4 - 22	
	1145 790 1017	1	Корпус рукоятки (3)	1, 3 - 22	
1	1145 790 1014	1	Корпус рукоятки (1,2,3)		
2	1145 791 1700	1	Трубчатая рукоятка (1,2)		
3	1145 791 1702	1	Трубчатая рукоятка (3)		
4	9074 478 4425	1	Винт с цилиндрической головкой IS-P6 x 19 (1,2,3)		
5	1137 791 3101	1	Пружина (1,2,3)		
6	1145 790 3800	1	Фиксатор пружины (1,2,3)		
7	1145 790 8302	1	Антивибрационная пружина (1,2,3)		
8	9074 477 4130	1	Винт с цилиндрической головкой IS-P5 x 16 (1,2,3)		
9	1129 182 4500	1	Витая изгибная пружина (1,2,3)		
10	1145 182 1000	1	Рычаг управления дроссельной заслонкой (1,2,3)		
11	1129 182 0801	1	Стопорный рычаг (1,2,3)		
12	1145 180 0900	1	Вал управления переключением (1,2,3)		
13	1145 182 0402	1	Двойной рычаг (1,2,3)		
14	1145 185 1900	1	Рычажно-тяговая система пускового устройства (1,2,3)		
15	1145 185 1902	1	Рычажно-тяговая система пускового устройства (1,2,3)		
16	1145 182 0400	1	Двойной рычаг (1,2,3)		
17	1145 182 1502	1	Рычажно-тяговый механизм дроссельной заслонки (1,2,3)		
18	1145 440 3000	1	Кабельный жгут (1,2,3)	19, 20	
19		1	Защитная насадка от дождя (D) (1,2,3)		
20	1129 442 1600	1	Контактная пружина (1,2,3)		
21	1145 791 0600	1	Полукожух рукоятки (1,2,3)		
22	9104 003 3004	3	Винт с цилиндрической головкой P4 x 14 (1,2,3)		
23	9022 313 0679	2	Винт с цилиндрической головкой IS M4 x 16 (1,2,3)		
24	0781 120 1109	1	Трансмиссионная смазка 80 г (B) (1,2,3)		53.2008

(1) MS 201 T, (2) MS 201 T-Z, (3) MS 201 TC-E, (4) MS 201 TC-M, (5) MS 201 TC-M Z

Корпус рукоятки - Трубчатая рукоятка M-Tronic



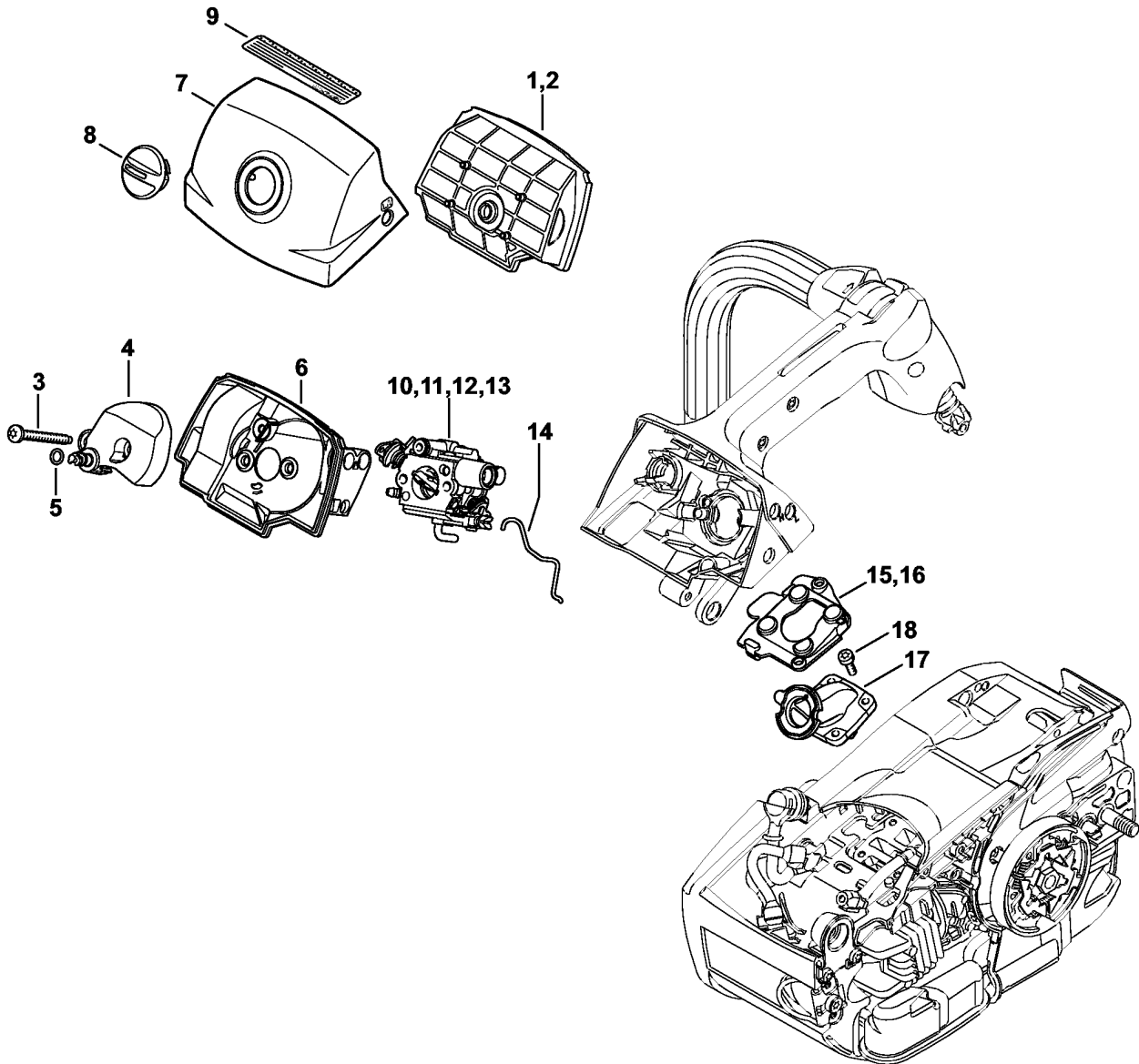
(1) MS 201 T, (2) MS 201 T-Z, (3) MS 201 TC-E, (4) MS 201 TC-M, (5) MS 201 TC-M Z

Корпус рукоятки - Трубчатая рукоятка M-Tronic

Ссылка №	Код артикула	К-во	Наименование	Включая	Техническая информация
	1145 790 1008	1	Корпус рукоятки (4,5)	1 - 21	
1	1145 790 1006	1	Корпус рукоятки (4,5)		
2	1145 791 1700	1	Трубчатая рукоятка (4,5)		
3	9074 478 4425	1	Винт с цилиндрической головкой IS-P6 x 19 (4,5)		
4	1137 791 3101	1	Пружина (4,5)		
5	1145 790 3800	1	Фиксатор пружины (4,5)		
6	1145 790 8302	1	Антивибрационная пружина (4,5)		
7	9074 477 4130	1	Винт с цилиндрической головкой IS-P5 x 16 (4,5)		
8	1129 182 4500	1	Витая изгибная пружина (4,5)		
9	1145 182 1002	1	Рычаг управления дроссельной заслонкой (4,5)		
10	1129 182 0801	1	Стопорный рычаг (4,5)		
11	1145 180 0902	1	Вал управления переключением (4,5)		
12	1145 182 0402	1	Двойной рычаг (4,5)		
13	1145 185 1904	1	Рычажно-тяговая система пускового устройства (4,5)		
14	1145 185 1906	1	Рычажно-тяговая система пускового устройства (4,5)		
15	1145 182 0400	1	Двойной рычаг (4,5)		
16	1145 182 1502	1	Рычажно-тяговый механизм дроссельной заслонки (4,5)		
17	1145 440 3002	1	Кабельный жгут (4,5)	18, 19	
18	9022 319 0340	1	Винт IS-M3 x 8 (4,5)		
19	1137 442 1600	1	Контактная пружина (4,5)		
20	1145 791 0602	1	Полукожух рукоятки (4,5)		
21	9104 003 3004	3	Винт с цилиндрической головкой P4 x 14 (4,5)		
22	9022 313 0679	2	Винт с цилиндрической головкой IS M4 x 16 (4,5)		
23	1145 647 9102	1	Наконечник (4,5)		
24	0781 120 1109	1	Трансмиссионная смазка 80 g (B) (4,5)		53.2008

(1) MS 201 T, (2) MS 201 T-Z, (3) MS 201 TC-E, (4) MS 201 TC-M, (5) MS 201 TC-M Z

Воздушный фильтр, Крышка коробки карбюратора



(1) MS 201 T, (2) MS 201 T-Z, (3) MS 201 TC-E, (4) MS 201 TC-M, (5) MS 201 TC-M Z

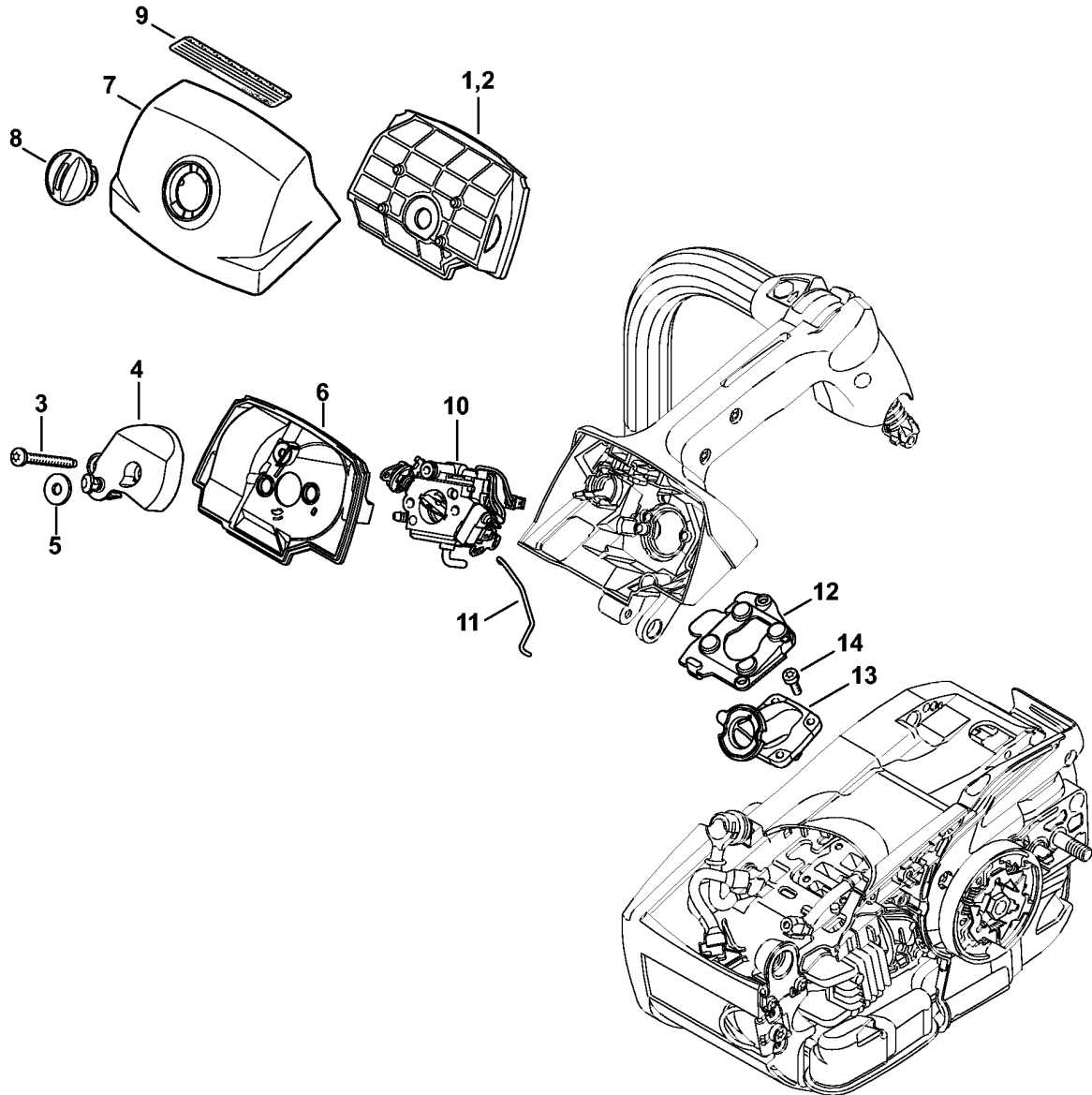
7012ET028 AM

Воздушный фильтр, Крышка коробки карбюратора

Ссылка №	Код артикула	К-во	Наименование	Включая	Техническая информация
1	1145 140 4400	1	Воздушный фильтр, флисовый (1,2,3)		
2	1145 140 4402	1	Воздушный фильтр (B) (1,2,3)		
3	9022 500 1093	2	Винт с цилиндрической головкой IS-M5 x 44 (1,2,3)		
4	1145 120 4100	1	Ударнозащитный колпак (1,2,3)	5	
5	9645 945 7444	1	Круглое уплотнительное кольцо 4 x 1,5 (1,2,3)		
6	1145 141 0900	1	Дно фильтра (1,2,3)		
7	1145 140 1900	1	Крышка коробки карбюратора (1,2,3)	8	
8	1137 140 9200	1	Запорное устройство (1,2,3)		
9	0000 967 4068	1	Предупреждающее указание Защитный экран от искр USA (2)		
10	1145 120 0617	1	Карбюратор C1Q-S280B (1,2)		40.2012
11	1145 120 0618	1	Карбюратор C1Q-S281B (3)		40.2012
12	* 1145 120 0652	1	Карбюратор C1Q-S283B (1,2)	14	40.2013 40.2012
13	* 1145 120 0653	1	Карбюратор C1Q-S284B (3)	14	40.2013 40.2012
14	1145 182 1504	1	Рычажно-тяговый механизм дроссельной заслонки (1,2,3)		40.2012
15	1145 353 7000	1	Защитное покрытие (1,2)		
16	1145 353 7002	1	Защитное покрытие (3)		
17	1145 140 2502	1	Колено (1,2,3)		
18	9022 313 0660	4	Винт с цилиндрической головкой IS M4 x 12 (1,2,3)		

(1) MS 201 T, (2) MS 201 T-Z, (3) MS 201 TC-E, (4) MS 201 TC-M, (5) MS 201 TC-M Z

Воздушный фильтр, Крышка коробки карбюратора M-Tronic



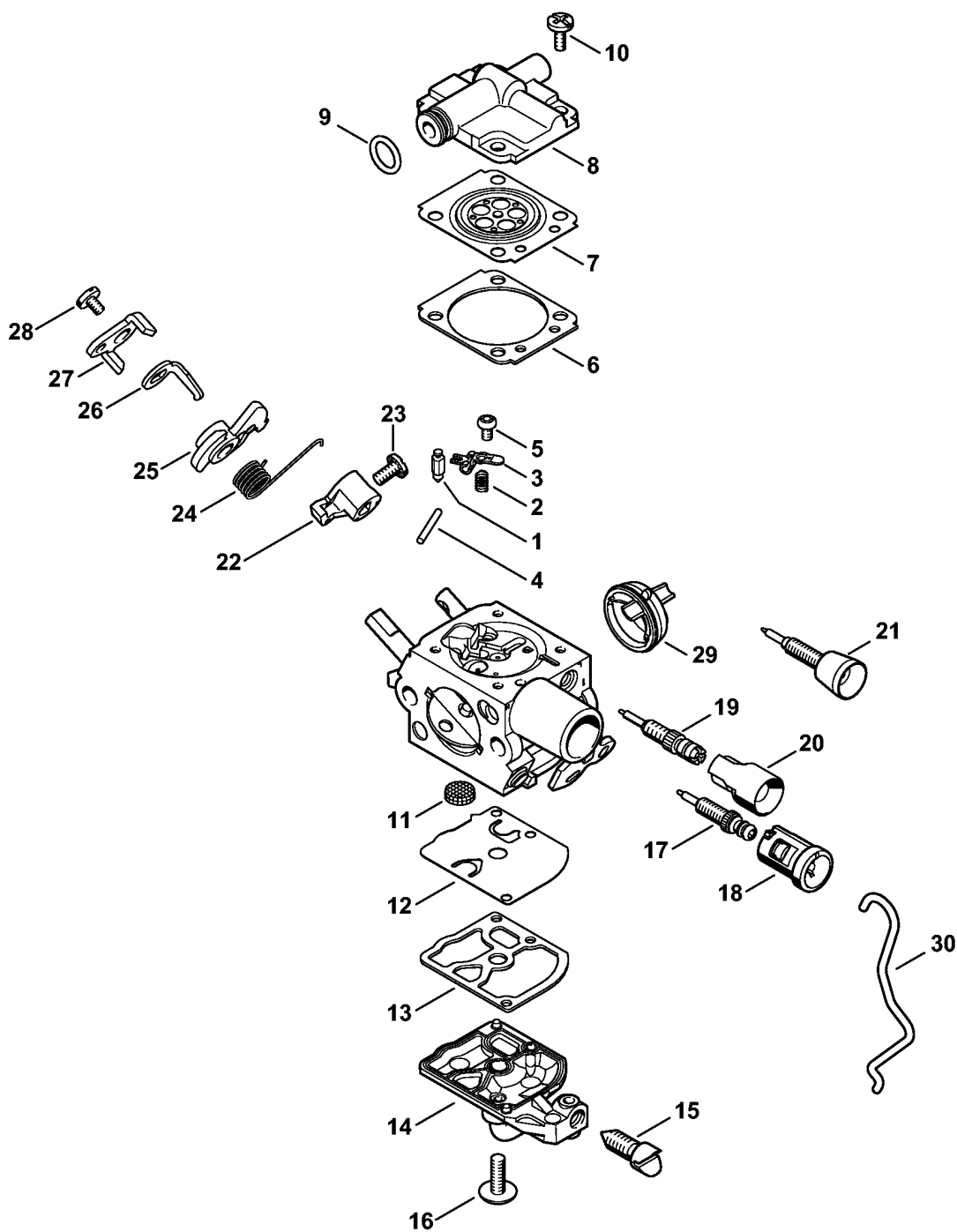
(1) MS 201 T, (2) MS 201 T-Z, (3) MS 201 TC-E, (4) MS 201 TC-M, (5) MS 201 TC-M Z

7012ET035-SC

Воздушный фильтр, Крышка коробки карбюратора M-Tronic

Ссылка №	Код артикула	К-во	Наименование	Включая
1	1145 140 4404	1	Воздушный фильтр, флисовый (4,5)	
2	1145 140 4406	1	Воздушный фильтр, нейлоновый (B) (4,5)	
3	9022 500 1093	2	Винт с цилиндрической головкой IS-M5 x 44 (4,5)	
4	1145 120 4105	1	Ударнозащитный колпак (4,5)	5
5	1145 129 0901	1	Уплотнение (4,5)	
6	1145 141 0902	1	Дно фильтра (4,5)	
7	1145 140 1904	1	Крышка коробки карбюратора (4,5)	8
8	1137 141 2301	1	Запорное устройство (4,5)	
9	0000 967 4068	1	Предупреждающее указание Защитный экран от искр USA (5)	
10	1145 120 0616	1	Карбюратор C1Q-S274B (4,5)	
11	1145 182 1506	1	Рычажно-тяговый механизм дроссельной заслонки (4,5)	
12	1145 353 7000	1	Защитное прикрытие (4,5)	
13	1145 140 2502	1	Колено (4,5)	
14	9022 313 0660	4	Винт с цилиндрической головкой IS M4 x 12 (4,5)	

(1) MS 201 T, (2) MS 201 T-Z, (3) MS 201 TC-E, (4) MS 201 TC-M, (5) MS 201 TC-M Z



7012ET025 SC

(1) MS 201 T, (2) MS 201 T-Z, (3) MS 201 TC-E, (4) MS 201 TC-M, (5) MS 201 TC-M Z

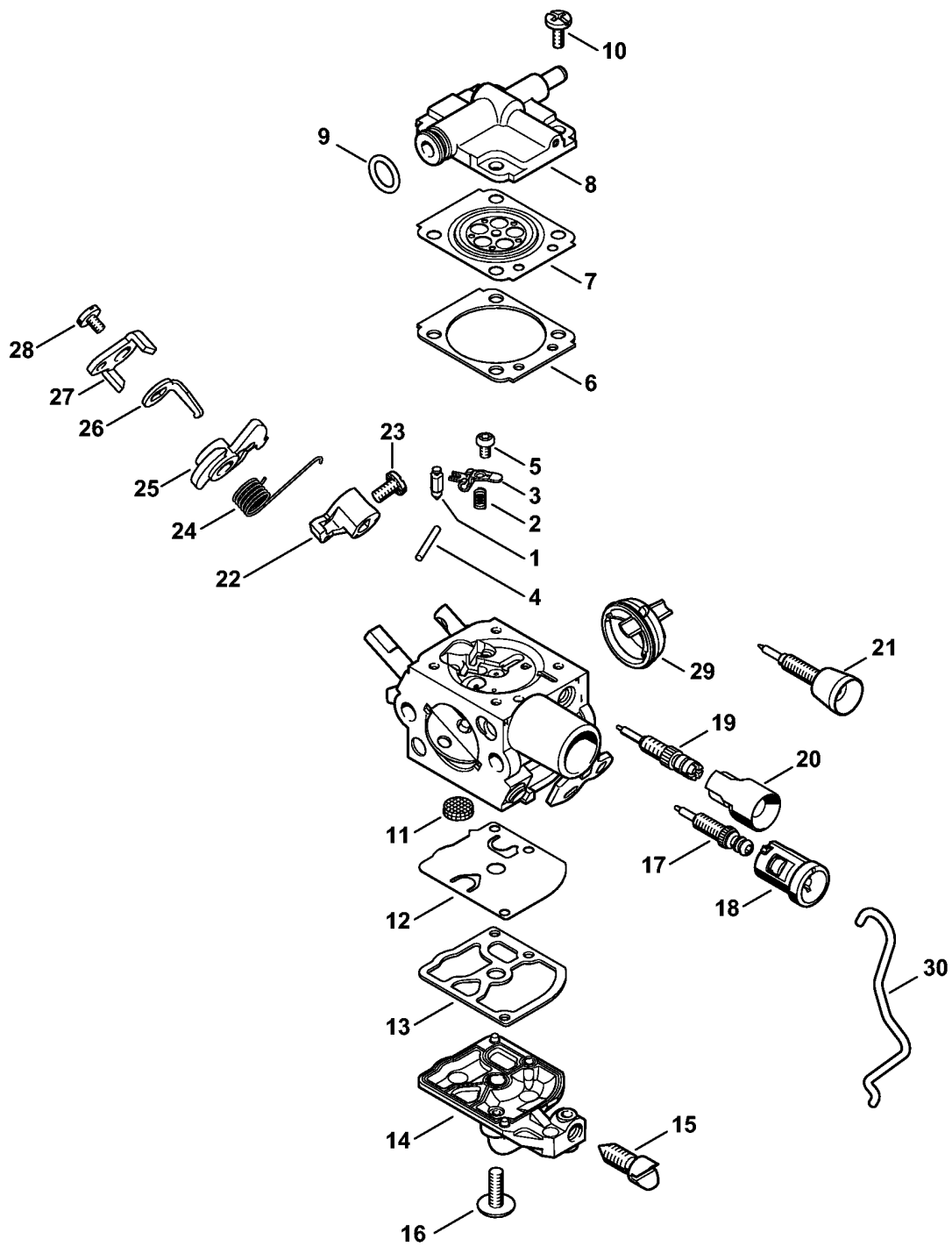
Карбюратор C1Q-S280, C1Q-S283

Ссылка №	Код артикула	К-во	Наименование	Включая	Техническая информация
	1145 120 0617	1	Карбюратор C1Q-S280B (1,2)	1 - 20, 22 - 29	40.2012
	* 1145 120 0652	1	Карбюратор C1Q-S283B (1,2)	1 - 18, 21 - 30	40.2012
1	4116 121 5100	1	Впускная игла (1,2)		
2	1145 122 3000	1	Пружина (1,2)		
3	1125 121 5000	1	Впускной регулировочный рычаг (1,2)		
4	1120 121 9200	1	Ось (1,2)		
5	0000 122 7101	1	Винт (1,2)		
6	1145 129 0900	1	Уплотнение (1,2)		
7	1145 121 4700	1	Регулировочная мембрана (1,2)		
8	1145 121 0800	1	Запорная крышка (1,2)		
9	9646 945 0490	1	Круглое уплотнительное кольцо 7 x 1,5 (1,2)		
10	1120 122 6601	4	Шпилька (1,2)		
11	1123 121 7800	1	Сетка фильтра (1,2)		
12	1129 121 4800	1	Диафрагма насоса (1,2)		
13	1123 129 0905	1	Уплотнение (1,2)		
14	1145 120 2600	1	Крышка насоса (1,2)		
15	1145 122 6200	1	Упорный винт настройки холостого хода (1,2)		
16	1120 122 7800	1	Винт с полупотайной головкой (1,2)		
17	1145 122 6700	1	Главный регулировочный винт (1,2)		
18	1141 121 2704	1	Колпачок (1,2)		
19	1145 120 6800	1	Винт настройки оборотов холостого хода (1,2)	20	40.2012
20	0000 121 2703	1	Колпачок (1,2)		40.2012
21	* 4228 122 6801	1	Винт настройки оборотов холостого хода (1,2)		40.2012
22	1145 121 3501	1	Дроссельный рычаг (1,2)		
23	4132 122 6600	1	Шпилька (1,2)		
24	1145 122 3201	1	Витая изгибная пружина (1,2)		
25	1145 123 0800	1	Фиксаторный рычаг (1,2)		
26	1145 121 6600	1	Рычаг (1,2)		
27	1145 121 6601	1	Рычаг (1,2)		

(1) MS 201 T, (2) MS 201 T-Z, (3) MS 201 TC-E, (4) MS 201 TC-M, (5) MS 201 TC-M Z

Карбюратор C1Q-S280, C1Q-S283

Ссылка №	Код артикула	К-во	Наименование	Включая	Техническая информация
28	1139 122 7101	1	Винт (1,2)		
29	1145 141 1800	1	Гильза (1,2)		
30	1145 182 1504	1	Рычажно-тяговый механизм дроссельной заслонки (1,2)		40.2012
	1145 007 1700	1	Комплект - Карбюраторные детали (1,2)	6, 7, 12, 13	



(1) MS 201 T, (2) MS 201 T-Z, (3) MS 201 TC-E, (4) MS 201 TC-M, (5) MS 201 TC-M Z

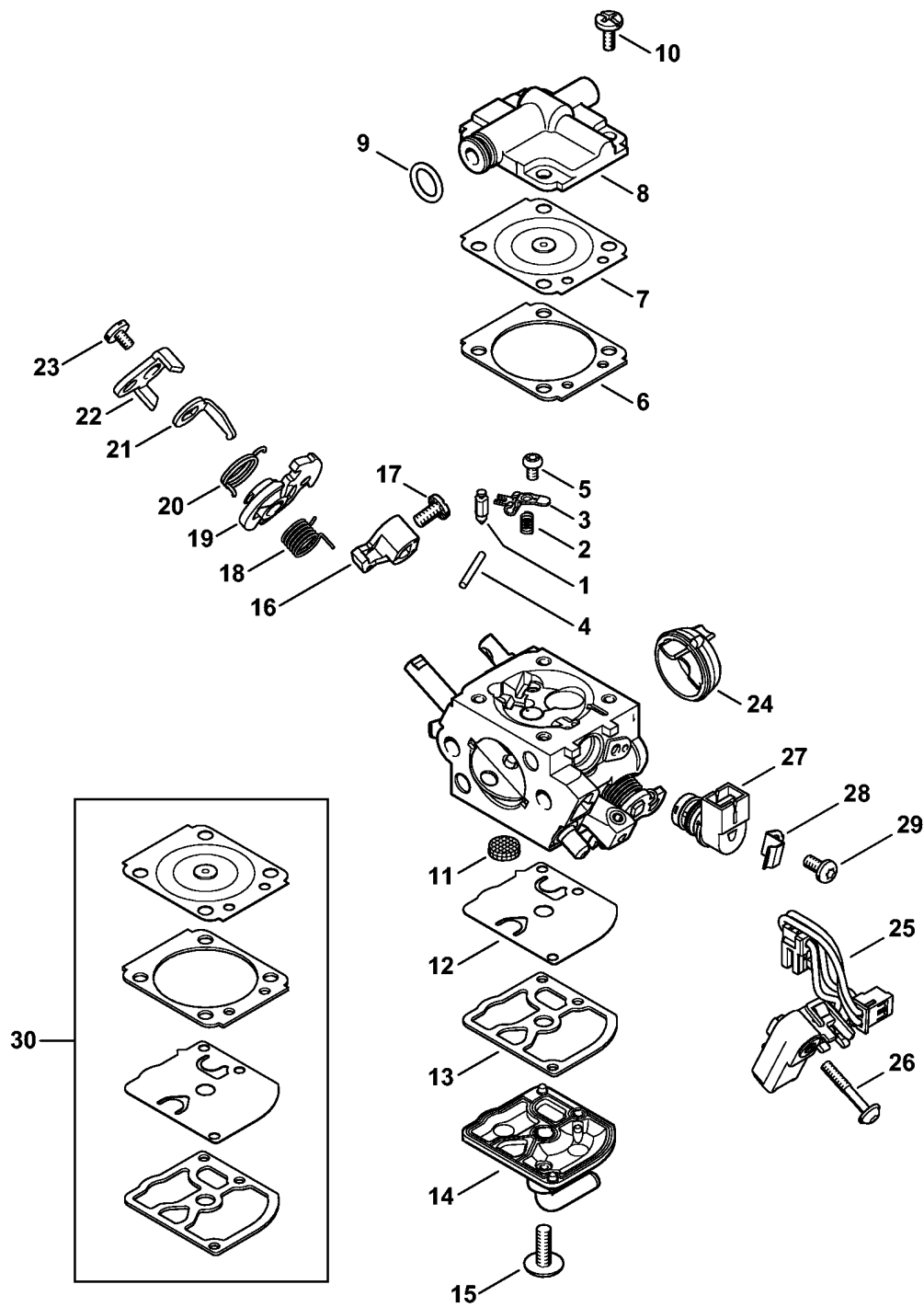
Карбюратор C1Q-S281, C1Q-S284

Ссылка №	Код артикула	К-во	Наименование	Включая	Техническая информация
	1145 120 0618	1	Карбюратор C1Q-S281B (3)	1 - 20, 22 - 29	40.2012
	* 1145 120 0653	1	Карбюратор C1Q-S284B (3)	1 - 18, 21 - 30	40.2012
1	4116 121 5100	1	Впускная игла (3)		
2	1145 122 3000	1	Пружина (3)		
3	1125 121 5000	1	Впускной регулировочный рычаг (3)		
4	1120 121 9200	1	Ось (3)		
5	0000 122 7101	1	Винт (3)		
6	1145 129 0900	1	Уплотнение (3)		
7	1145 121 4700	1	Регулировочная мембрана (3)		
8	1145 121 0801	1	Запорная крышка (3)		
9	9646 945 0490	1	Круглое уплотнительное кольцо 7 x 1,5 (3)		
10	1120 122 6601	4	Шпилька (3)		
11	1123 121 7800	1	Сетка фильтра (3)		
12	1129 121 4800	1	Диафрагма насоса (3)		
13	1123 129 0905	1	Уплотнение (3)		
14	1145 120 2600	1	Крышка насоса (3)		
15	1145 122 6200	1	Упорный винт настройки холостого хода (3)		
16	1120 122 7800	1	Винт с полупотайной головкой (3)		
17	1145 122 6700	1	Главный регулировочный винт (3)		
18	1141 121 2704	1	Колпачок (3)		
19	1145 120 6800	1	Винт настройки оборотов холостого хода (3)	20	40.2012
20	0000 121 2703	1	Колпачок (3)		40.2012
21	* 4228 122 6801	1	Винт настройки оборотов холостого хода (3)		40.2012
22	1145 121 3501	1	Дроссельный рычаг (3)		
23	4132 122 6600	1	Шпилька (3)		
24	1145 122 3201	1	Витая изгибная пружина (3)		
25	1145 123 0800	1	Фиксаторный рычаг (3)		
26	1145 121 6600	1	Рычаг (3)		
27	1145 121 6601	1	Рычаг (3)		
28	1139 122 7101	1	Винт (3)		

(1) MS 201 T, (2) MS 201 T-Z, (3) MS 201 TC-E, (4) MS 201 TC-M, (5) MS 201 TC-M Z

Карбюратор C1Q-S281, C1Q-S284

Ссылка №	Код артикула	К-во	Наименование	Включая	Техническая информация
29	1145 141 1800	1	Гильза (3)		
30	1145 182 1504	1	Рычажно-тяговый механизм дроссельной заслонки (3)		40.2012
	1145 007 1700	1	Комплект - Карбюраторные детали (3)	6, 7, 12, 13	

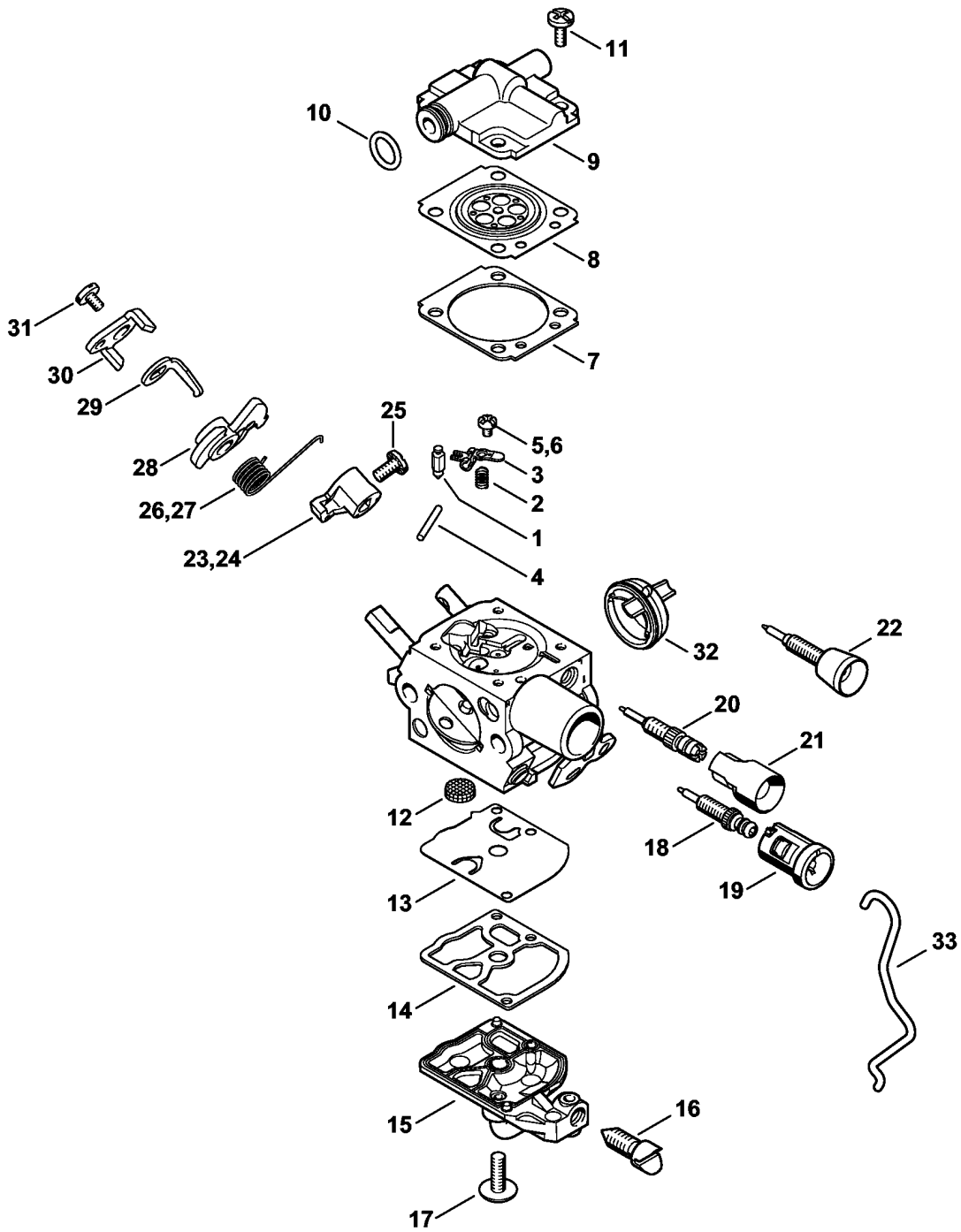


0013ET023 SC

(1) MS 201 T, (2) MS 201 T-Z, (3) MS 201 TC-E, (4) MS 201 TC-M, (5) MS 201 TC-M Z

Карбюратор C1Q-S274

Ссылка №	Код артикула	К-во	Наименование	Включая
	1145 120 0616	1	Карбюратор C1Q-S274B (4,5)	1 - 29
1	4116 121 5100	1	Впускная игла (4,5)	
2	1145 122 3000	1	Пружина (4,5)	
3	1125 121 5000	1	Впускной регулировочный рычаг (4,5)	
4	1120 121 9200	1	Ось (4,5)	
5	0000 122 7101	1	Винт (4,5)	
6	1145 129 0900	1	Уплотнение (4,5)	
7	1145 121 4700	1	Регулировочная мембрана (4,5)	
8	1145 126 0700	1	Регулирующая крышка (4,5)	
9	9646 945 0490	1	Круглое уплотнительное кольцо 7 x 1,5 (4,5)	
10	1120 122 6601	4	Шпилька (4,5)	
11	1123 121 7800	1	Сетка фильтра (4,5)	
12	1129 121 4800	1	Диафрагма насоса (4,5)	
13	1123 129 0905	1	Уплотнение (4,5)	
14	1145 120 2601	1	Крышка насоса (4,5)	
15	1120 122 7800	1	Винт с полупотайной головкой (4,5)	
16	1145 121 3501	1	Дроссельный рычаг (4,5)	
17	4132 122 6600	1	Шпилька (4,5)	
18	1145 122 3202	1	Витая изгибная пружина (4,5)	
19	1145 123 0801	1	Фиксаторный рычаг (4,5)	
20	1145 122 3203	1	Витая изгибная пружина (4,5)	
21	1145 121 6602	1	Рычаг (4,5)	
22	1145 121 6603	1	Рычаг (4,5)	
23	1139 122 7101	1	Винт (4,5)	
24	1145 141 1801	1	Гильза (4,5)	
25	1145 430 1000	1	Переключающее устройство (4,5)	
26	9076 478 0210	1	Винт с цилиндрической головкой A2,5 x 16 (4,5)	
27	0000 120 5110	1	Магнитный клапан (4,5)	
28	0000 121 2301	1	Держатель (4,5)	
29	0000 122 7103	1	Винт (4,5)	
30	1145 007 1700	1	Комплект - Карбюраторные детали (4,5)	6, 7, 12, 13



7012ET022 SC

(1) MS 201 T, (2) MS 201 T-Z, (3) MS 201 TC-E, (4) MS 201 TC-M, (5) MS 201 TC-M Z

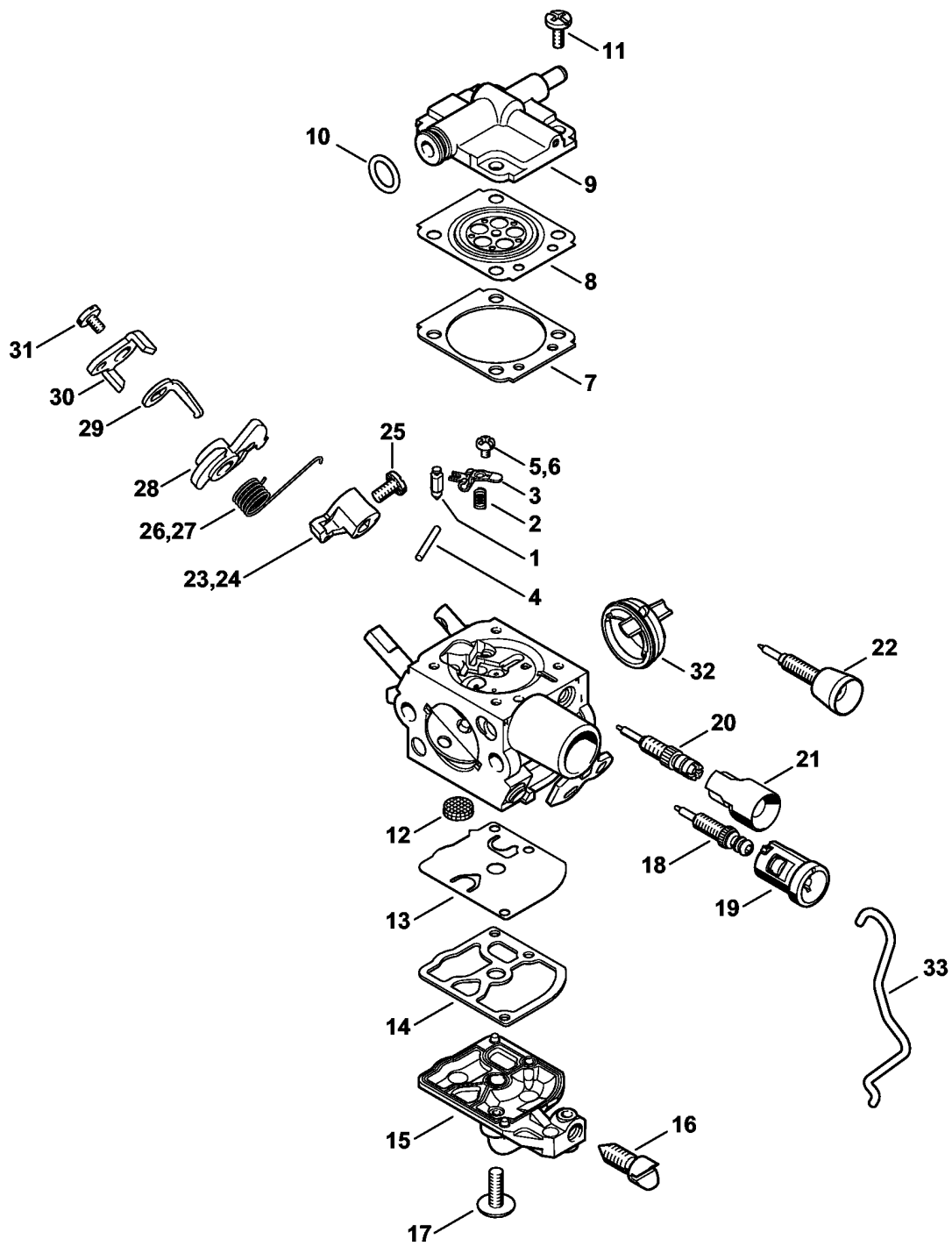
Карбюратор C1Q-S250, C1Q-S248, C1Q-S214, C1Q-S188


Ссылка №	Код артикула	К-во	Наименование	Включая	Техническая информация
*	1145 120 0608	1	Карбюратор C1Q-S250 (C) (1,2)	1-5,7-21,23,25,26,28-32	40.2013 40.2012
*	1145 120 0650	1	Карбюратор C1Q-S248 (C) (1,2)	1-5,7-19,22,23,25,26,28-33	40.2013 40.2012
*	1145 120 0604	1	Карбюратор C1Q-S214 (C) (1,2)	1-5,7-19,22,24,25,27-32	40.2012
*	1145 120 0600	1	Карбюратор C1Q-S188 (C) (1,2)	1-4,6-19,22,24,25,27-32	39.2011
1	* 4116 121 5100	1	Впускная игла (1,2)		40.2013
2	* 1145 122 3000	1	Пружина (1,2)		40.2013
3	* 1125 121 5000	1	Впускной регулировочный рычаг (1,2)		40.2013
4	* 1120 121 9200	1	Ось (1,2)		40.2013
5	* 0000 122 7101	1	Винт (1,2)		40.2013
6	* 4241 122 6600	1	Шпилька (1,2)		39.2011
7	* 1145 129 0900	1	Уплотнение (1,2)		40.2013
8	* 1145 121 4700	1	Регулировочная мембрана (1,2)		40.2013
9	* 1145 121 0800	1	Запорная крышка (1,2)		40.2013
10	* 9646 945 0490	1	Круглое уплотнительное кольцо 7 x 1,5 (1,2)		40.2013
11	* 1120 122 6601	4	Шпилька (1,2)		40.2013
12	* 1123 121 7800	1	Сетка фильтра (1,2)		40.2013
13	* 1129 121 4800	1	Диафрагма насоса (1,2)		40.2013
14	* 1123 129 0905	1	Уплотнение (1,2)		40.2013
15	* 1145 120 2600	1	Крышка насоса (1,2)		40.2013
16	* 1145 122 6200	1	Упорный винт настройки холостого хода (1,2)		40.2013
17	* 1120 122 7800	1	Винт с полупотайной головкой (1,2)		40.2013
18	* 1145 122 6700	1	Главный регулировочный винт (1,2)		40.2013
19	* 1141 121 2704	1	Колпачок (1,2)		40.2013
20	* 1145 120 6800	1	Винт настройки оборотов холостого хода (1,2)	21	40.2013 40.2012
21	* 0000 121 2703	1	Колпачок (1,2)		40.2013 40.2012
22	* 4228 122 6801	1	Винт настройки оборотов холостого хода (1,2)		40.2013 40.2012
23	* 1145 121 3501	1	Дроссельный рычаг (1,2)		40.2013
24	* 1145 121 3500	1	Дроссельный рычаг (1,2)		40.2013 40.2012
25	* 4132 122 6600	1	Шпилька (1,2)		40.2013

(1) MS 201 T, (2) MS 201 T-Z, (3) MS 201 TC-E, (4) MS 201 TC-M, (5) MS 201 TC-M Z

Карбюратор C1Q-S250, C1Q-S248, C1Q-S214, C1Q-S188

Ссылка №	Код артикула	К-во	Наименование	Включая	Техническая информация
26	* 1145 122 3201	1	Витая изгибная пружина (1,2)		40.2013
27	* 1145 122 3200	1	Витая изгибная пружина (1,2)		40.2013 40.2012
28	* 1145 123 0800	1	Фиксаторный рычаг (1,2)		40.2013
29	* 1145 121 6600	1	Рычаг (1,2)		40.2013
30	* 1145 121 6601	1	Рычаг (1,2)		40.2013
31	* 1139 122 7101	1	Винт (1,2)		40.2013
32	* 1145 141 1800	1	Гильза (1,2)		40.2013
33	* 1145 182 1504	1	Рычажно-тяговый механизм дроссельной заслонки (1,2)		40.2012
	* 1145 007 1700	1	Комплект - Карбюраторные детали (1,2)	7, 8, 13, 14	40.2013



7012ET024 SC

(1) MS 201 T, (2) MS 201 T-Z, (3) MS 201 TC-E, (4) MS 201 TC-M, (5) MS 201 TC-M Z

Карбюратор C1Q-S251, C1Q-S249, C1Q-S215, C1Q-S189

Ссылка №	Код артикула	К-во	Наименование	Включая	Техническая информация
*	1145 120 0609	1	Карбюратор C1Q-S251 (C) (3)	1-5,7-21,23,25,26,28-32	40.2013 40.2012
*	1145 120 0651	1	Карбюратор C1Q-S249 (C) (3)	1-5,7-19,22,23,25,26,28-33	40.2013 40.2012
*	1145 120 0605	1	Карбюратор C1Q-S215 (C) (3)	1-5,7-19,22,24,25,27-32	40.2012
*	1145 120 0602	1	Карбюратор C1Q-S189 (C) (3)	1-4,6-19,22,24,25,27-32	39.2011
1	* 4116 121 5100	1	Впускная игла (3)		40.2013
2	* 1145 122 3000	1	Пружина (3)		40.2013
3	* 1125 121 5000	1	Впускной регулировочный рычаг (3)		40.2013
4	* 1120 121 9200	1	Ось (3)		40.2013
5	* 0000 122 7101	1	Винт (3)		40.2013
6	* 4241 122 6600	1	Шпилька (3)		39.2011
7	* 1145 129 0900	1	Уплотнение (3)		40.2013
8	* 1145 121 4700	1	Регулировочная мембрана (3)		40.2013
9	* 1145 121 0801	1	Запорная крышка (3)		40.2013
10	* 9646 945 0490	1	Круглое уплотнительное кольцо 7 x 1,5 (3)		40.2013
11	* 1120 122 6601	4	Шпилька (3)		40.2013
12	* 1123 121 7800	1	Сетка фильтра (3)		40.2013
13	* 1129 121 4800	1	Диафрагма насоса (3)		40.2013
14	* 1123 129 0905	1	Уплотнение (3)		40.2013
15	* 1145 120 2600	1	Крышка насоса (3)		40.2013
16	* 1145 122 6200	1	Упорный винт настройки холостого хода (3)		40.2013
17	* 1120 122 7800	1	Винт с полупотайной головкой (3)		40.2013
18	* 1145 122 6700	1	Главный регулировочный винт (3)		40.2013
19	* 1141 121 2704	1	Колпачок (3)		40.2013
20	* 1145 120 6800	1	Винт настройки оборотов холостого хода (3)	21	40.2013 40.2012
21	* 0000 121 2703	1	Колпачок (3)		40.2013 40.2012
22	* 4228 122 6801	1	Винт настройки оборотов холостого хода (3)		40.2013 40.2012
23	* 1145 121 3501	1	Дроссельный рычаг (3)		40.2013
24	* 1145 121 3500	1	Дроссельный рычаг (3)		40.2013 40.2012
25	* 4132 122 6600	1	Шпилька (3)		40.2013
26	* 1145 122 3201	1	Витая изгибная пружина		40.2013

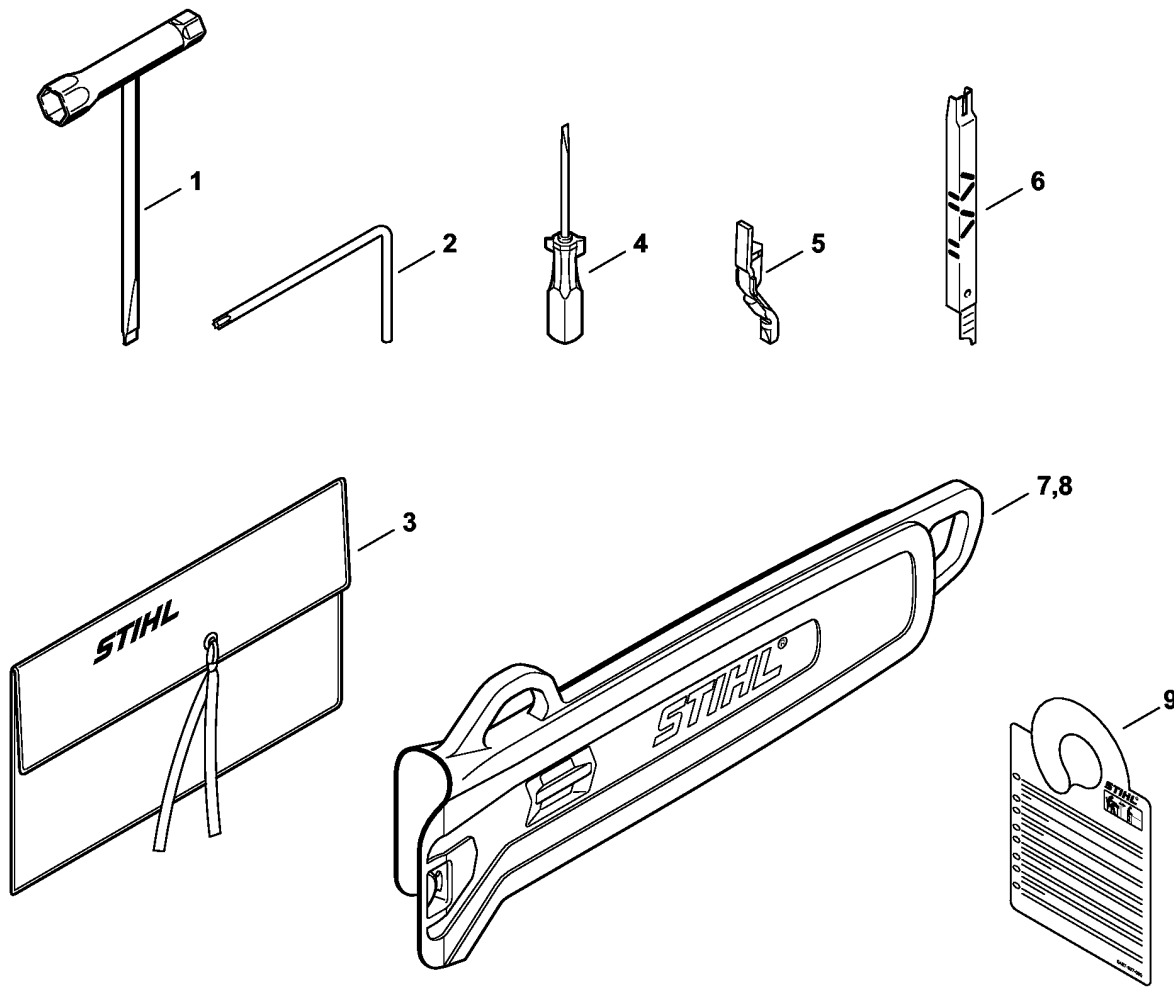
(1) MS 201 T, (2) MS 201 T-Z, (3) MS 201 TC-E, (4) MS 201 TC-M, (5) MS 201 TC-M Z

Карбюратор C1Q-S251, C1Q-S249, C1Q-S215, C1Q-S189



Ссылка №	Код артикула	К-во	Наименование	Включая	Техническая информация
			(3)		
27	* 1145 122 3200	1	Витая изгибная пружина (3)		40.2013 40.2012
28	* 1145 123 0800	1	Фиксаторный рычаг (3)		40.2013
29	* 1145 121 6600	1	Рычаг (3)		40.2013
30	* 1145 121 6601	1	Рычаг (3)		40.2013
31	* 1139 122 7101	1	Винт (3)		40.2013
32	* 1145 141 1800	1	Гильза (3)		40.2013
33	* 1145 182 1504	1	Рычажно-тяговый механизм дроссельной заслонки (3)		40.2012
	* 1145 007 1700	1	Комплект - Карбюраторные детали (3)	7, 8, 13, 14	40.2013

(1) MS 201 T, (2) MS 201 T-Z, (3) MS 201 TC-E, (4) MS 201 TC-M, (5) MS 201 TC-M Z

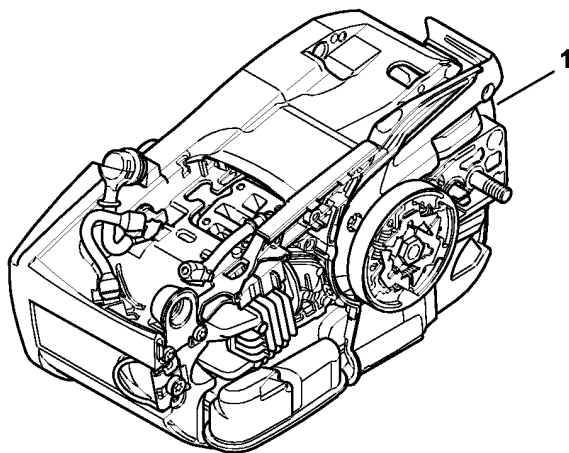


7012ET014 SC

Инструмент - Специальные принадлежности

Ссылка №	Код артикула	К-во	Наименование	Включая
	1145 890 1400	1	Комплект - Инструмент (1,2,3)	1 - 4
	1145 890 1401	1	Комплект - Инструмент (4,5)	1 - 3
1	0000 890 3402	1	Комбинированный гаечный ключ	
2	0812 370 1000	1	Отвёртка T27 x 120 x 70	
3	0000 891 0810	1	Инструментальная сумка	
4	0000 890 2300	1	Отвертка (1,2,3)	
5	1145 893 5900	1	Упорная планка (B)	
6	1110 893 4000	1	Опиловочный калибр (B)	
7	0000 792 9160	1	Защитный кожух цепи Tophandle 35 cm	
8	0000 792 9161	1	Защитный кожух цепи Tophandle 40 cm	
9	0457 927 0000	1	Воблер TopHandle	

(1) MS 201 T, (2) MS 201 T-Z, (3) MS 201 TC-E, (4) MS 201 TC-M, (5) MS 201 TC-M Z

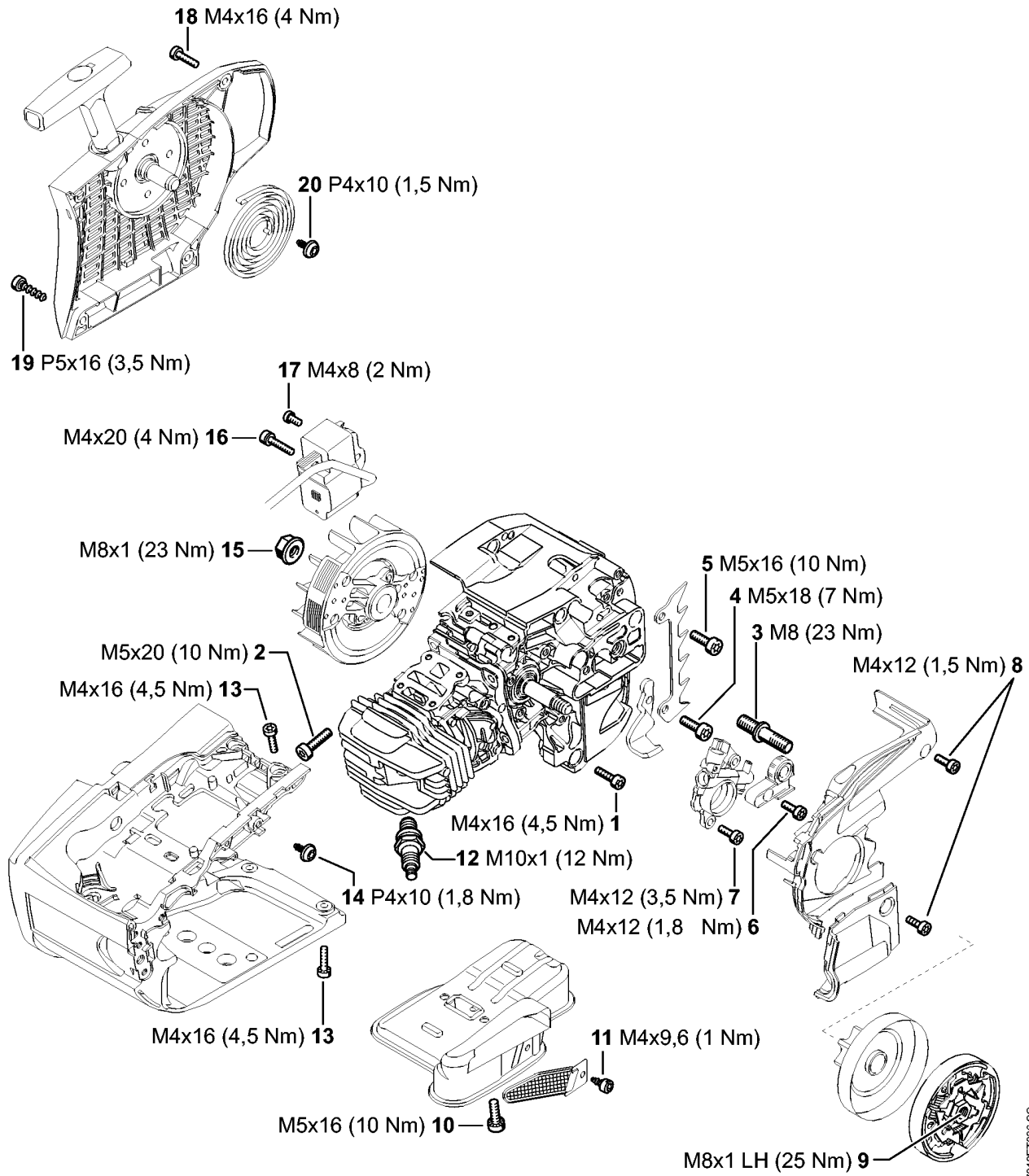


7012ET018 SC

Заводской номер агрегата

Ссылка №	К-во	Наименование
1	1	Положение агрегата номер

Момент затяжки



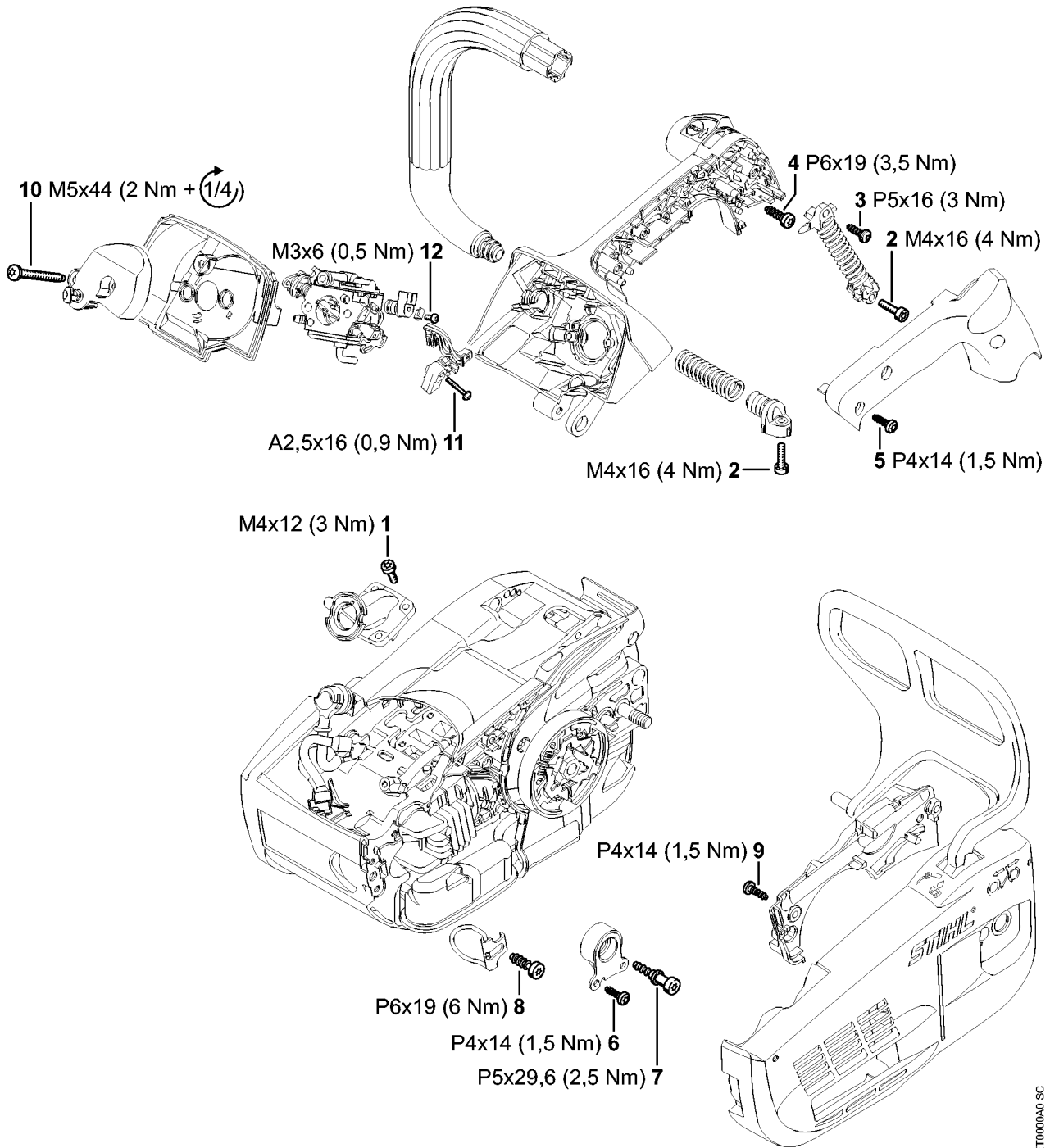
7012ET036 SC

(1) MS 201 T, (2) MS 201 T-Z, (3) MS 201 TC-E, (4) MS 201 TC-M, (5) MS 201 TC-M Z

Момент затяжки

Ссылка №	Код артикула	К-во	Наименование
1	9022 313 0680	7	Винт с цилиндрической головкой IS M4 x 16 Блокирующее зубчатое зацепление
2	9022 371 1020	4	Винт с цилиндрической головкой IS-M5 x 20 Блокирующее зубчатое зацепление
3	1143 664 2400	1	Шпилька M8 Стопорящий состав высокой плотности
4	1143 664 2402	2	Шпилька M5 микрокапсулированный с блокирующим зубчатым зацеплением
5	9022 341 0980	2	Винт с цилиндрической головкой IS-M5 x 16 Блокирующее зубчатое зацепление
6	9022 313 0660	1	Винт с цилиндрической головкой IS M4 x 12 Блокирующее зубчатое зацепление
7	9022 346 0658	2	Винт с цилиндрической головкой IS M4 x 12 микрокапсулированный с блокирующим зубчатым зацеплением
8	9022 313 0660	3	Винт с цилиндрической головкой IS M4 x 12 Блокирующее зубчатое зацепление
9	1137 160 2000	1	Муфта
10	9022 341 0983	2	Винт с цилиндрической головкой IS-M5 x 16 микрокапсулированный с блокирующим зубчатым зацеплением
11	9039 475 0656	1	Самонарезающий винт M4 x 9,6
12	0000 400 7011	1	Свеча зажигания NGK CMR6H
13	9022 313 0680	4	Винт с цилиндрической головкой IS M4 x 16 Блокирующее зубчатое зацепление
14	9104 003 2960	1	Винт с цилиндрической головкой P4 x 10
15	0000 955 0802	1	Гайка M8 x 1
16	9022 341 0710	2	Винт с цилиндрической головкой IS-M4 x 20 микрокапсулированный
17	9022 313 0633	1	Винт с цилиндрической головкой IS M4 x 8 Блокирующее зубчатое зацепление (4,5)
18	9022 313 0680	2	Винт с цилиндрической головкой IS M4 x 16 Блокирующее зубчатое зацепление
19	9074 477 4130	2	Винт с цилиндрической головкой IS-P5 x 16
20	9104 003 2960	1	Винт с цилиндрической головкой P4 x 10

(1) MS 201 T, (2) MS 201 T-Z, (3) MS 201 TC-E, (4) MS 201 TC-M, (5) MS 201 TC-M Z



1145GET0000A0 SC

(1) MS 201 T, (2) MS 201 T-Z, (3) MS 201 TC-E, (4) MS 201 TC-M, (5) MS 201 TC-M Z

Момент затяжки

Ссылка №	Код артикула	К-во	Наименование
1	9022 313 0660	4	Винт с цилиндрической головкой IS M4 x 12 Блокирующее зубчатое зацепление
2	9022 313 0679	2	Винт с цилиндрической головкой IS M4 x 16 микрокапсулированный
3	9074 477 4130	1	Винт с цилиндрической головкой IS-P5 x 16
4	9074 478 4425	1	Винт с цилиндрической головкой IS-P6 x 19
5	9104 003 3004	3	Винт с цилиндрической головкой P4 x 14
6	9104 003 3004	2	Винт с цилиндрической головкой P4 x 14
7	1129 791 6100	1	Винт
8	9074 478 4435	1	Винт с цилиндрической головкой IS-P6 x 19
9	9104 003 3004	2	Винт с цилиндрической головкой P4 x 14
10	9022 500 1093	2	Винт с цилиндрической головкой IS-M5 x 44
11	9076 478 0210	1	Винт с цилиндрической головкой A2,5 x 16 (4,5)
12	0000 122 7103	1	Винт (4,5)

(1) MS 201 T, (2) MS 201 T-Z, (3) MS 201 TC-E, (4) MS 201 TC-M, (5) MS 201 TC-M Z