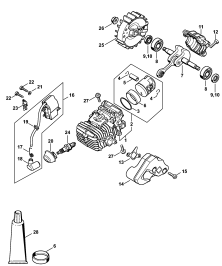


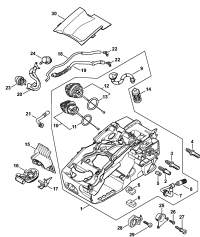
02-2020-CZ-PL-RUS

Содержание

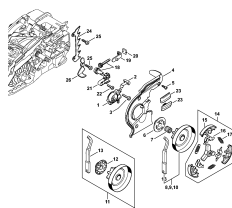
MS 194 C	4
Цилиндр с поршнем - Система зажигания	6
Картер двигателя	9
Масляный насос - Муфта	11
Крышка цепной звёздочки	13
Пусковое устройство ErgoStart	15
Корпус рукоятки	17
Воздушный фильтр - Колено	19
Карбюратор 1137/21	21
Инструмент - Специальные принадлежности	23
Заводской номер агрегата	25



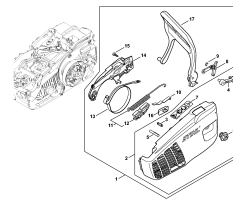
Цилиндр с поршнем - Система зажигания



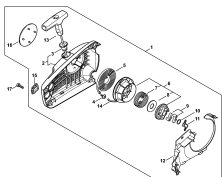
Картер двигателя



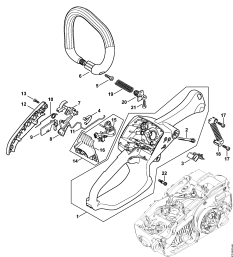
Масляный насос - Муфта



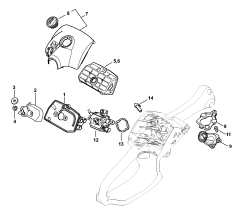
Крышка цепной звёздочки



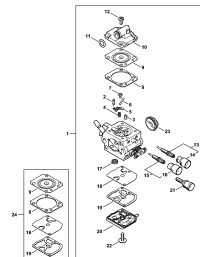
Пусковое устройство ErgoStart



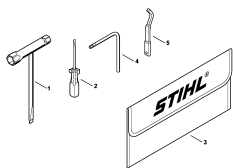
Корпус рукоятки



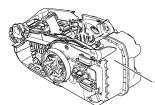
Воздушный фильтр - Колено



Карбюратор 1137/21



Инструмент - Специальные принадлежности



Заводской номер агрегата

MS 194 C

Наименование

Цилиндр с поршнем - Система зажигания

Картер двигателя

Масляный насос - Муфта

Крышка цепной звёздочки

Пусковое устройство ErgoStart

Корпус рукоятки

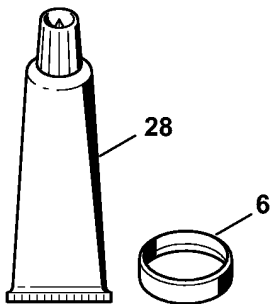
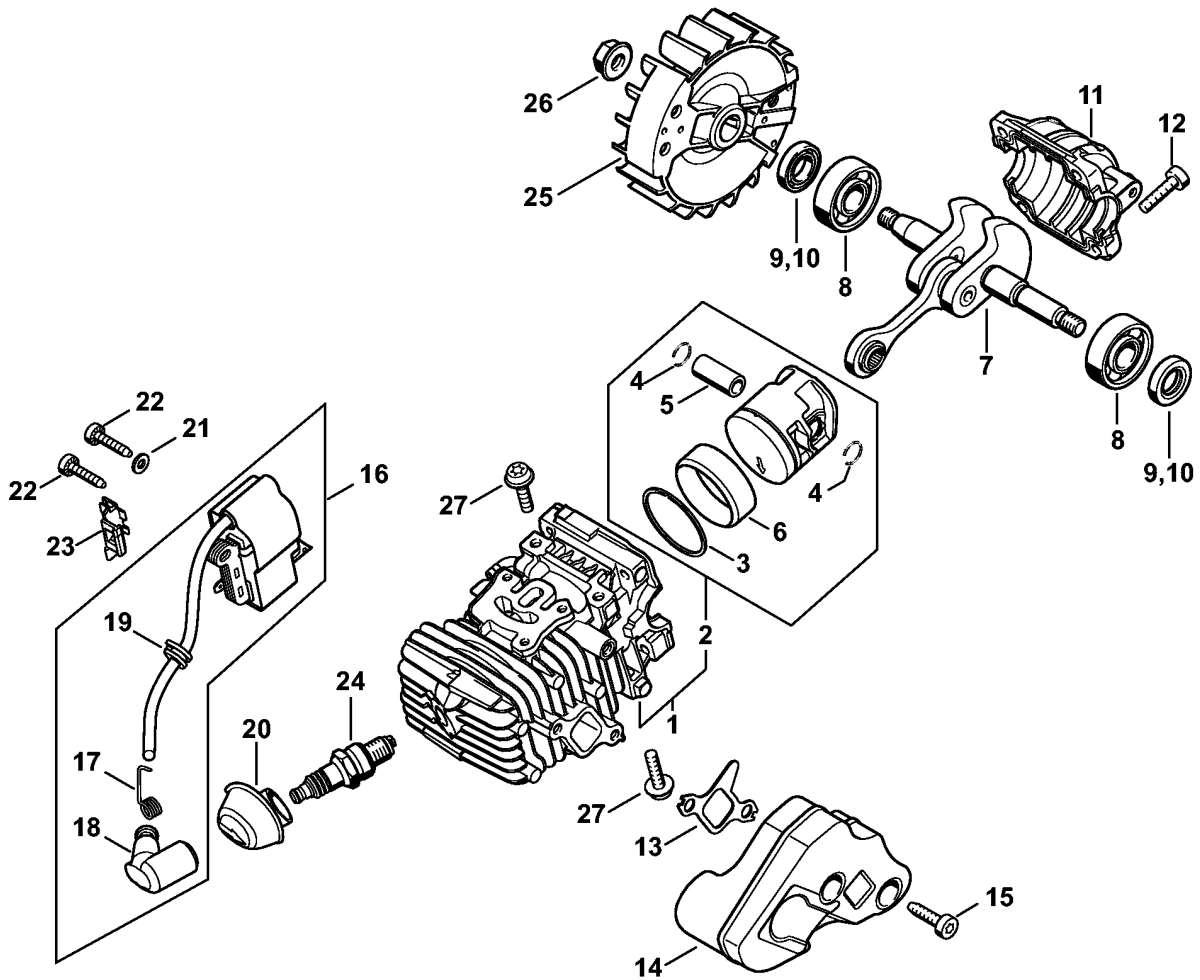
Воздушный фильтр - Колено

Карбюратор 1137/21

Инструмент - Специальные принадлежности

Заводской номер агрегата

Цилиндр с поршнем - Система зажигания



1137-GET-10027-A0

(1) MS 194 C-E, (2) MS 194 C-E Z

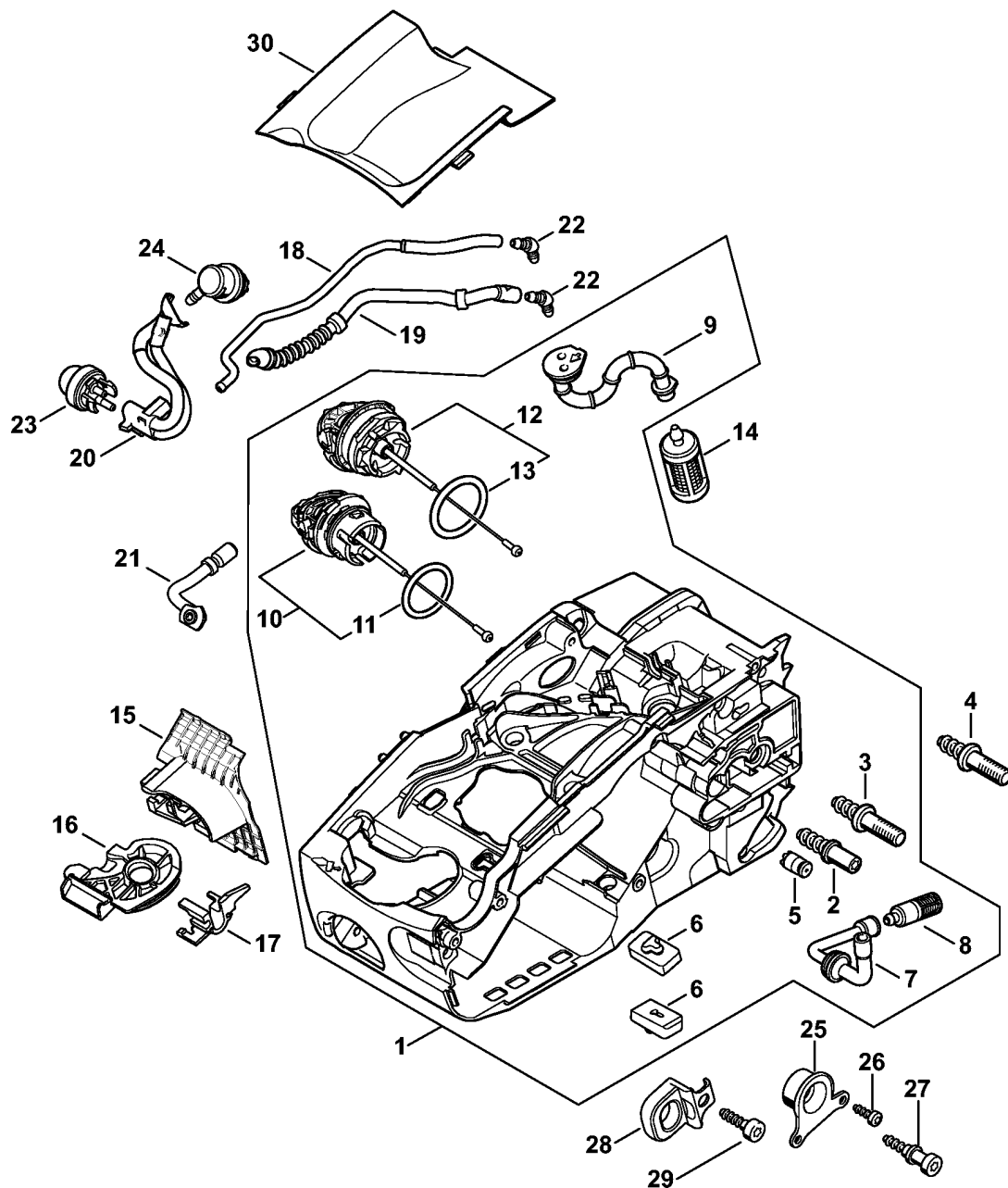
Цилиндр с поршнем - Система зажигания

Ссылка №	Код артикула	К-во	Наименование	Включая	Техническая информация
1	1137 020 1210	1	Цилиндр с поршнем Ø 38 мм (1)	2 - 6	
2	1137 030 2012	1	Поршень Ø 38 мм (1)	3 - 6	
3	1130 034 3002	1	Компрессионное поршневое кольцо, диам. 8 x 1,2 мм (1)	6	
4	9463 650 1000	2	Пружинное стопорное кольцо 10 (1)		
5	1139 034 1500	1	Поршневой палец 10x6,5x23 (1)		
6	1130 893 2603	1	Ленточная растяжка (B) (1)		
7	1137 030 0403	1	Коленчатый вал (1)		25.2005
8	9503 003 0239	2	Радиальный шарикоподшипник 6201 (1)		
9	9639 003 1205	2	Сальник 12 x 22 x 4,5 (1)		
10	9639 003 1206	2	Сальник 12 x 22 x 4,5 (1)		
11	1137 021 2503	1	Поддон картера (1)		
12	9075 478 4136	4	Винт с цилиндрической головкой ISD5 x 20 Блокирующее зубчатое зацепление (1)		
13	1137 149 0601	1	Уплотнение глушителя (1)		
14	1137 140 0608	1	Шумоглушитель (1)		
15	9022 341 0983	2	Винт с цилиндрической головкой IS-M5 x 16 Блокирующее зубчатое зацепление (1)		
16	1137 400 1310	1	Модуль зажигания (1)	17 - 19	
17	0000 998 0623	1	Витая изгибная пружина (1)		
18	0000 405 1007	1	Штекер провода системы зажигания (1)		
19	0000 989 0507	1	Резиновый наконечник (1)		
20	1137 084 1602	1	Защитное покрытие (1)		
21	9291 021 0100	1	Шайба 4,3 (1)		
22	9075 478 3022	2	Винт с цилиндрической головкой IS-D4 x 20 Блокирующее зубчатое зацепление (1)		
23	1137 448 1206	1	Кабеледержатель (1)		
24	0000 400 7011	1	Свеча зажигания NGK CMR6H (1)		
25	1137 400 1200	1	Маховик (1)		25.2005
26	0000 955 0802	1	Гайка M8 x 1 (1)		
27	0000 951 1100	4	Винт IS-D5x20		

(1) MS 194 C-E, (2) MS 194 C-E Z

Цилиндр с поршнем - Система зажигания

Ссылка №	Код артикула	К-во	Наименование	Включая	Техническая информация
			Блокирующее зубчатое зацепление (1)		
28	0783 830 2000	1	Уплотнительная масса НТ, красная (1)		

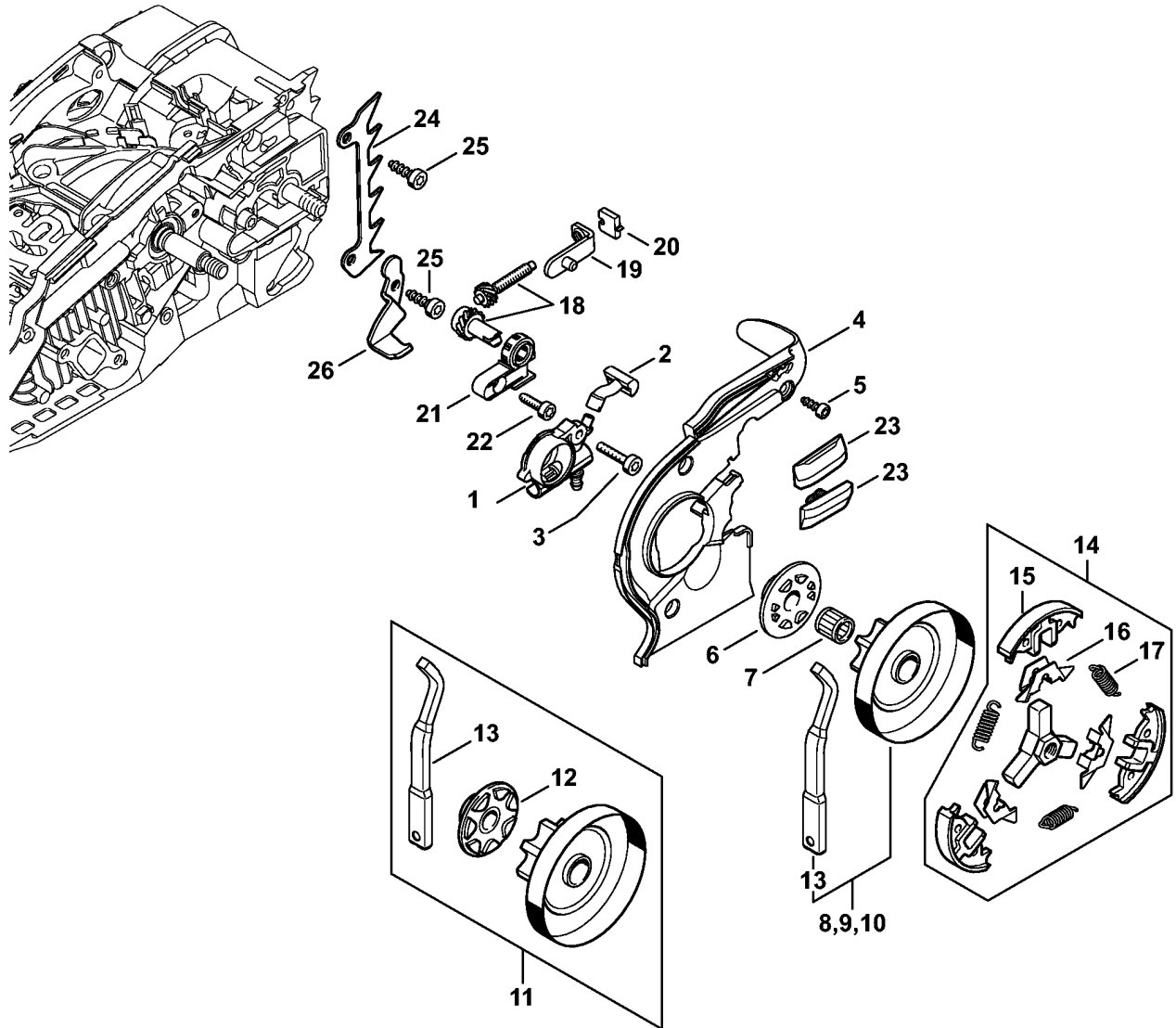


1137-GET-0029-A0

Картер двигателя

Ссылка №	Код артикула	К-во	Наименование	Включая
1	1137 020 3005	1	Картер двигателя (1,2)	2, 3, 5 - 13
2	0000 664 2402	1	Шпилька D8 (1,2)	
3	0000 664 2412	1	Шпилька D8 (1,2)	
4	0000 664 2415	1	Шпилька D9/M8 (B) (1,2)	
5	1128 640 9100	1	Клапан (1,2)	
6	1137 352 5500	2	Зажимная деталь (1,2)	
7	1129 647 9400	1	Шланг (1,2)	
8	1123 640 3800	1	Всасывающая головка (1,2)	
9	1137 358 7700	1	Шланг (1,2)	
10	0000 350 0537	1	Запорное устройство топливного бака (1,2)	11
11	9645 948 2470	1	Круглое уплотнительное кольцо 23 x 3 (1,2)	
12	0000 350 0533	1	Запорное устройство топливного бака (1,2)	13
13	9645 948 7734	1	Круглое уплотнительное кольцо 25 x 3,5 (1,2)	
14	0000 350 3502	1	Всасывающая головка (1,2)	
15	1137 351 4005	1	Изоляционная пластина (1,2)	
16	1137 028 2902	1	Защитное прикрытие (1,2)	
17	1137 028 1500	1	Держатель (1,2)	
18	1137 350 5002	1	Труба (1,2)	
19	1137 358 7703	1	Шланг (1,2)	
20	1137 358 7702	1	Шланг (1,2)	
21	1137 141 8600	1	Импульсный шланг (1,2)	
22	1137 353 2600	2	Угловой патрубок (1,2)	
23	4130 350 6200	1	Топливный насос (1,2)	
24	0000 350 5802	1	Вентиляционная система топливного бака (1,2)	
25	1137 790 9900	1	Кольцевой буфер (1,2)	
26	9074 477 2995	2	Винт с цилиндрической головкой IS-P4 x 12 (1,2)	
27	1129 791 6100	1	Винт (1,2)	
28	1129 790 9700	1	Упорный буфер (1,2)	
29	9074 478 4435	1	Винт с цилиндрической головкой IS-P6 x 19 (1,2)	
30	1137 021 1101	1	Крышка (1,2)	

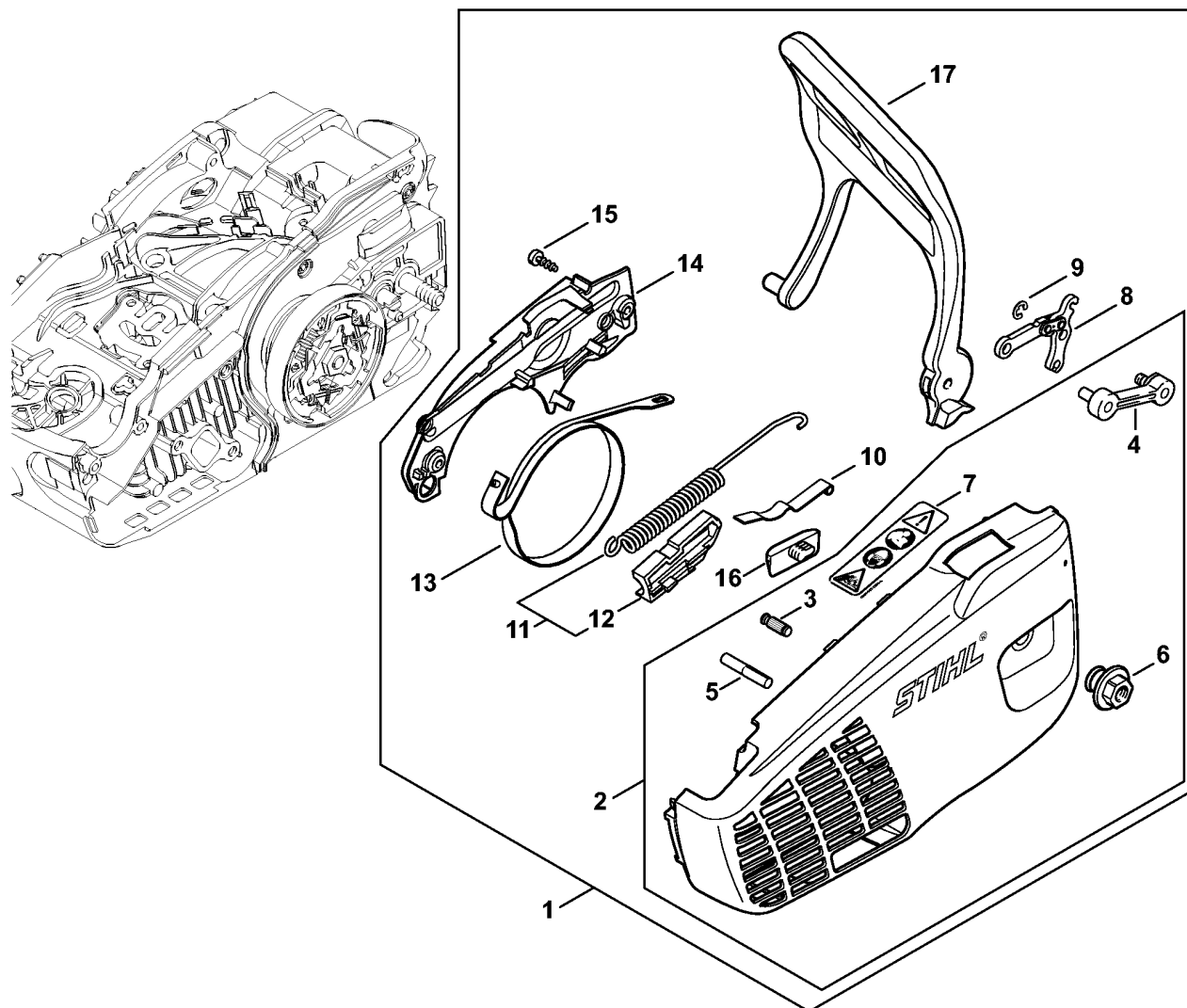
Масляный насос - Муфта



(1) MS 194 C-E, (2) MS 194 C-E Z

Масляный насос - Муфта

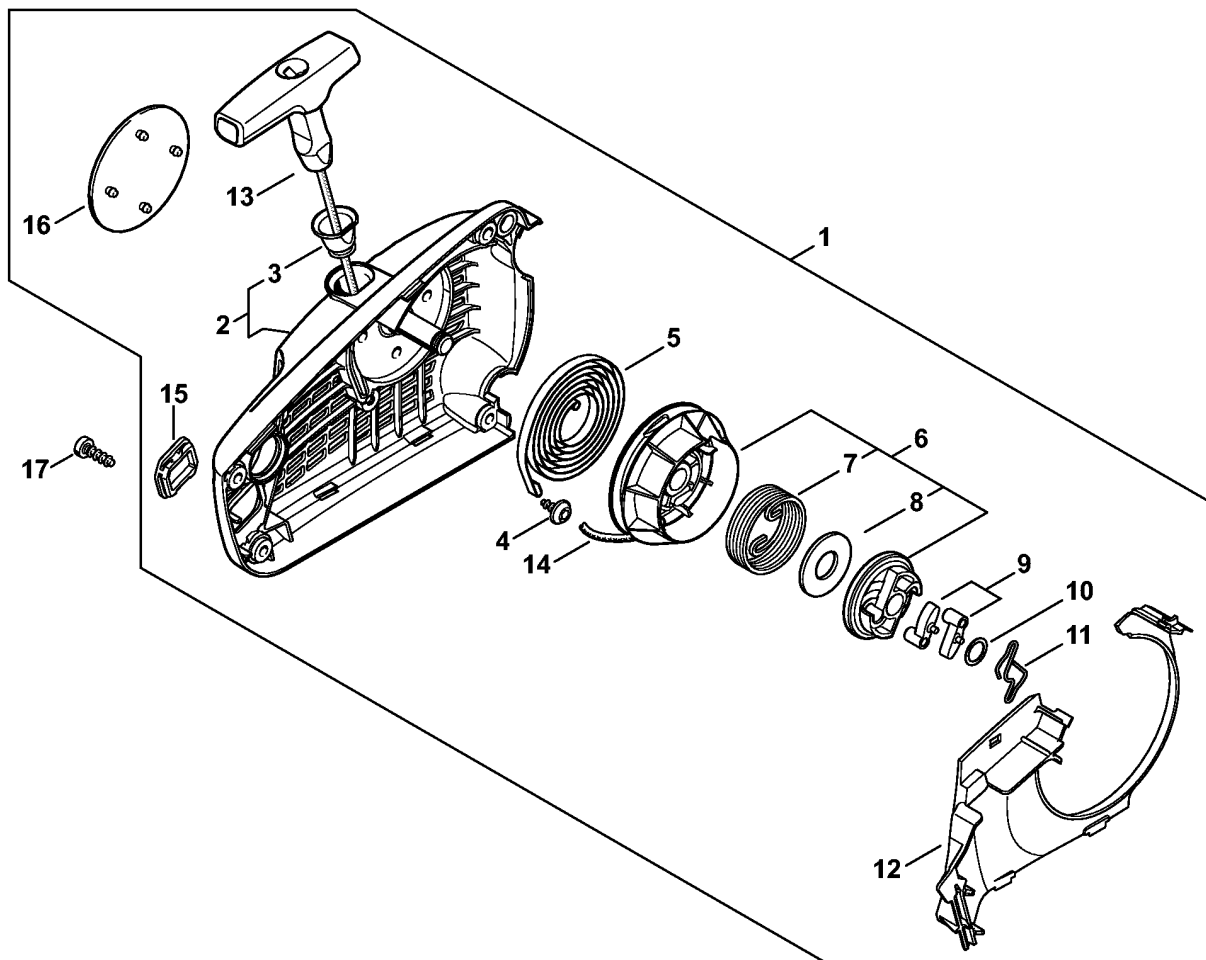
Ссылка №	Код артикула	К-во	Наименование	Включая
1	1137 640 3203	1	Масляный насос	
2	1137 647 5701	1	Соединительная деталь	
3	9075 478 3022	1	Винт с цилиндрической головкой IS-D4 x 20 Блокирующее зубчатое зацепление	
4	1137 021 1100	1	Крышка	
5	9074 477 2995	3	Винт с цилиндрической головкой IS-P4 x 12	
6	1146 640 7102	1	Червяк 1/4"Picco / 3/8"Picco	
7	9512 933 2270	1	Комплект игольчатых роликов 10 x 13 x 13	
8	1137 640 2015	1	Цепная звёздочка 3/8" PICCO 6 зубьев	13
9	1137 640 2014	1	Цепная звёздочка 1/4" 8 зубьев	13
10	1137 640 2013	1	Цепная звёздочка 1/4" PICCO 8 зубьев	13
11	1137 640 2007	1	Цепная звёздочка 3/8" Picco 7 зубьев (B)	12, 13
12	1129 640 7101	1	Червяк 3/8" Picco 7 зубьев (B)	
13	0000 893 5905	1	Упорная планка (B)	
14	1137 160 2001	1	Муфта	15 - 17
15	1137 162 0800	3	Центробежный грузик	
16	1121 162 3000	3	Держатель	
17	0000 997 5605	3	Пружина растяжения	
18	1129 007 1000	1	Комплект - Цилиндрическое зубчатое колесо / Натяжной болт	
19	1129 640 1900	1	Зажимная подвижная деталь	
20	1123 664 1400	1	Нажимная деталь	
21	1123 664 2200	1	Защитное прикрытие	
22	9075 478 3015	1	Винт с цилиндрической головкой IS-D4 x 15	
23	1123 648 6600	2	Скользящая планка	
24	1129 664 0500	1	Зубчатый упор (B)	
25	9074 477 4130	2	Винт с цилиндрической головкой IS-P5 x 16 (B)	
26	1129 656 7701	1	Цепной улавливатель (B)	



1137-GET-0032-A0

Крышка цепной звёздочки

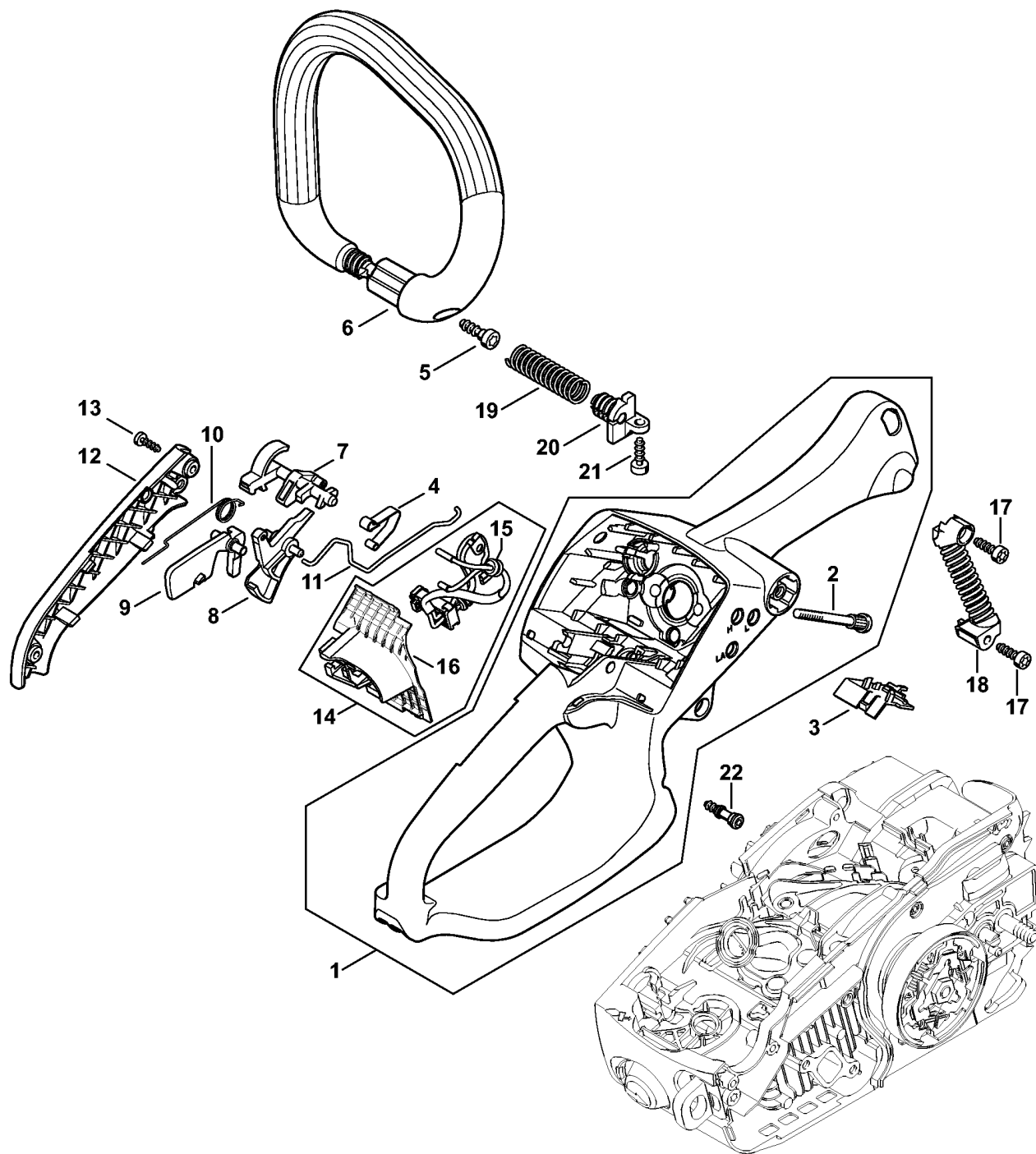
Ссылка №	Код артикула	К-во	Наименование	Включая
1	1137 640 1723	1	Крышка цепной звёздочки (1)	2 - 17
2	1137 640 1729	1	Крышка цепной звёздочки (1)	3 - 7
3	1120 162 5200	1	Палец (1)	
4	1129 640 5000	1	Прокладка (1)	
5	9378 543 2700	1	Просечной штифт 5 x 30 (1)	
6	0000 995 0800	1	Гайка М8 (1)	
7	0000 967 7258	1	Табличка с предупредительной надписью MS (1)	
8	1128 160 5000	1	Рычаг (1)	
9	9460 624 0400	1	Стопорная шайба 4 (1)	
10	1129 162 7800	1	Плоская пружина (1)	
11	1137 160 5502	1	Пружина растяжения (1)	12
12	1137 162 6600	1	Упор (1)	
13	1137 160 5400	1	Тормозная лента (1)	
14	1137 648 7701	1	Крышка (1)	
15	9074 477 2995	2	Винт с цилиндрической головкой IS-P4 x 12 (1)	
16	1123 648 6600	1	Скользкая планка (1)	
17	1137 792 9102	1	Приспособление для защиты рук (1)	



(1) MS 194 C-E, (2) MS 194 C-E Z

Пусковое устройство ErgoStart

Ссылка №	Код артикула	К-во	Наименование	Включая
1	1137 080 2117	1	Корпус вентилятора с пусковым	2 - 16
2	1137 080 1814	1	Корпус вентилятора	3
3	1110 084 9102	1	Втулка	
4	9104 003 2960	1	Винт с цилиндрической головкой P4 x 10	
5	1123 190 0600	1	Возвратная пружина	
6	1137 190 1000	1	Тросиковый шкив	7, 8
7	1137 195 3501	1	Пружина	
8	0000 958 1020	1	Шайба	
9	1123 195 7200	2	Защёлка	
10	0000 958 0923	1	Шайба	
11	1128 195 3500	1	Пружина	
12	1137 084 7802	1	Сегмент	
13	1121 195 3400	1	Рукоятка	
14	0000 195 8204	1	Пусковой тросик, Ø 2,7 x 800 мм	
15	1137 967 1508	1	Фирменная табличка MS 194 C	
16	1137 647 9100	1	Наконечник	
17	9074 477 4130	4	Винт с цилиндрической головкой IS-P5 x 16	



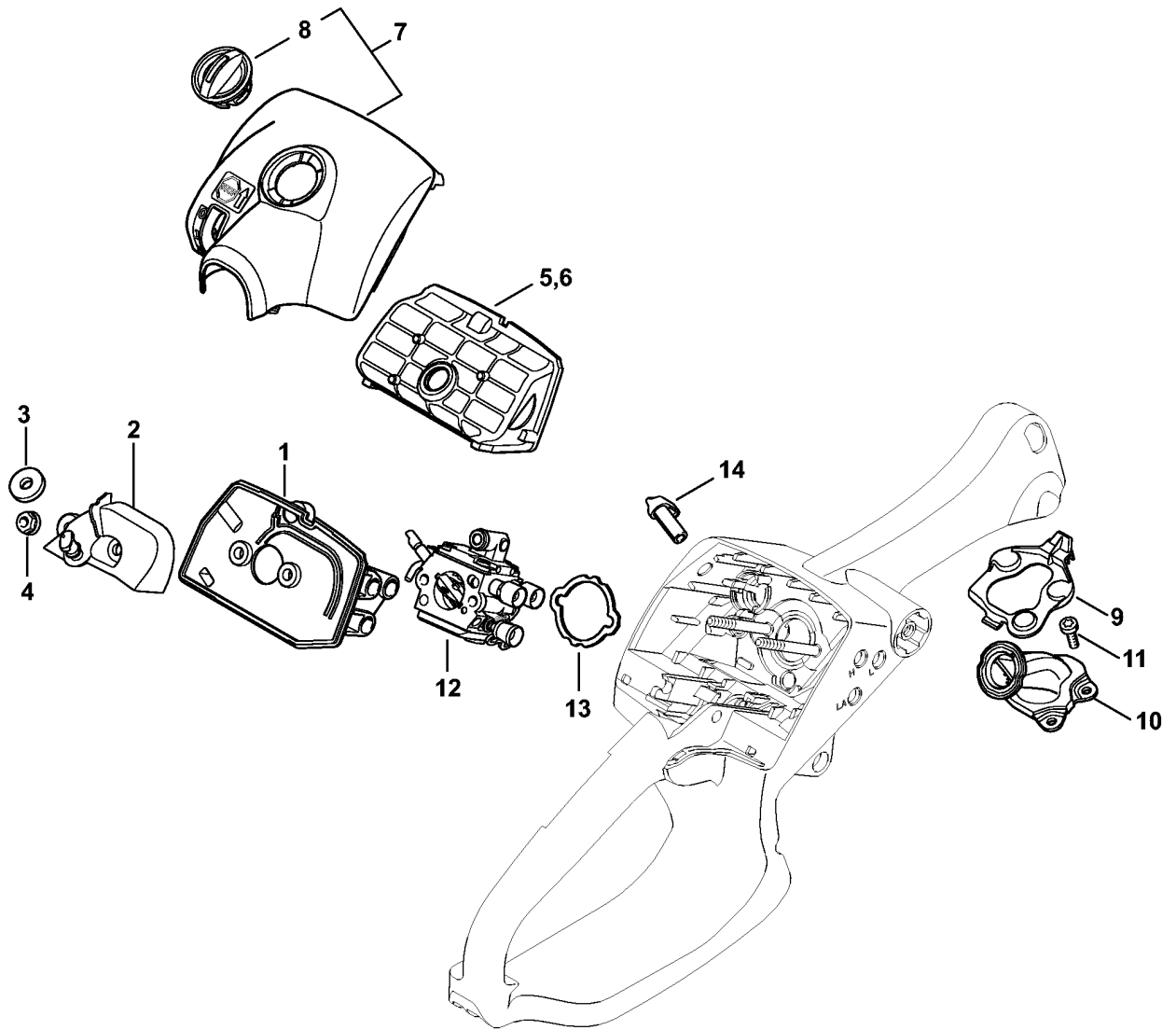
1137-GET-0033-A0

(1) MS 194 C-E, (2) MS 194 C-E Z

Корпус рукоятки

Ссылка №	Код артикула	К-во	Наименование	Включая
1	1137 790 1006	1	Корпус рукоятки (1,2)	2
2	1121 122 6600	2	Шпилька (1,2)	
3	1137 084 1604	1	Защитное прикрытие (1,2)	
4	1137 442 1601	1	Контактная пружина (1,2)	
5	9074 478 4435	1	Винт с цилиндрической головкой IS-P6 x 19 (1,2)	
6	1137 791 1701	1	Трубчатая рукоятка (1,2)	
7	1137 182 0905	1	Вал управления переключением (1,2)	
8	1137 180 1501	1	Рычаг управления дроссельной заслонкой (1,2)	
9	1137 182 0801	1	Стопорный рычаг (1,2)	
10	1129 182 4500	1	Витая изгибная пружина (1,2)	
11	1137 182 1501	1	Рычажно-тяговый механизм дроссельной заслонки (1,2)	
12	1137 791 0602	1	Полукожух рукоятки (1,2)	
13	9074 477 2995	2	Винт с цилиндрической головкой IS-P4 x 12 (1,2)	
14	1137 440 3009	1	Кабельный жгут (1,2)	15, 16
15	0000 989 0813	2	Защитная насадка от дождя (1,2)	
16	1137 351 4005	1	Изоляционная пластина (1,2)	
17	9074 477 4130	2	Винт с цилиндрической головкой IS-P5 x 16 (1,2)	
18	1137 790 8300	1	Антивибрационная пружина (1,2)	
19	1137 791 3101	1	Пружина (1,2)	
20	1137 792 2902	1	Фиксатор пружины (1,2)	
21	9074 477 4130	1	Винт с цилиндрической головкой IS-P5 x 16 (1,2)	
22	1129 791 6101	1	Шпилька (1,2)	

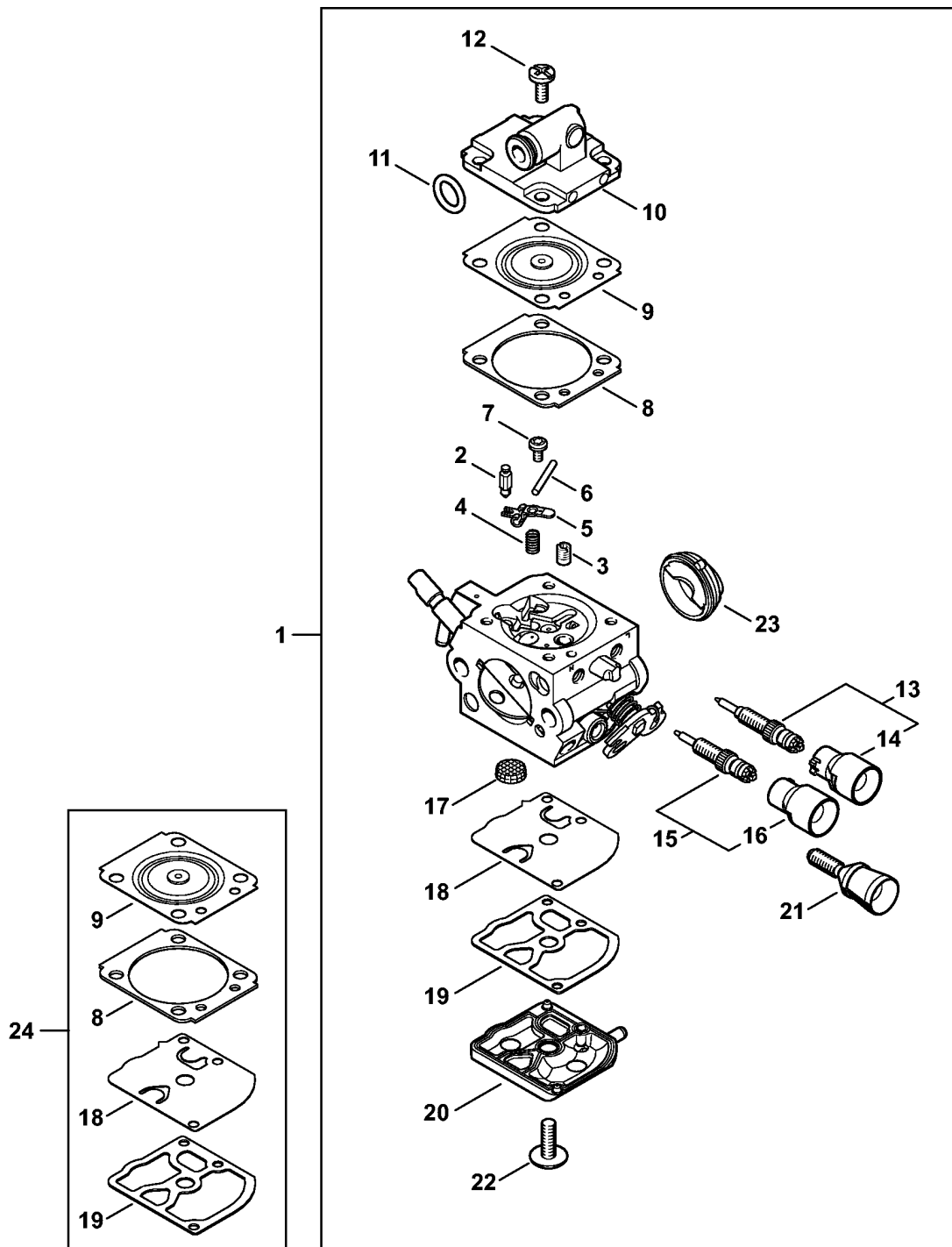
Воздушный фильтр - Колено



(1) MS 194 C-E, (2) MS 194 C-E Z

Воздушный фильтр - Колено

Ссылка №	Код артикула	К-во	Наименование	Включая
1	1137 141 0903	1	Дно фильтра (1)	
2	1137 121 6901	1	Ударнозащитный колпак (1)	
3	1144 129 0900	1	Уплотнение (1)	
4	9216 261 0700	2	Шестигранная гайка M5 (1)	
5	1137 120 1606	1	Воздушный фильтр (1)	
6	1137 120 1607	1	Воздушный фильтр, флисовый (B) (1)	
7	1137 140 1904	1	Крышка коробки карбюратора (1)	8
8	1137 141 2301	1	Запорное устройство (1)	
9	1137 141 3301	1	Стопорная пластина (1)	
10	1137 140 2501	1	Колено (1)	
11	9075 478 3012	3	Винт с цилиндрической головкой IS-D4 x 12 (1)	
12	1137 120 0621	1	Карбюратор 1137/21 (1)	
13	1137 121 8601	1	Шайба (1)	
14	1137 121 6101	1	Рычаг привода воздушной заслонки (1)	

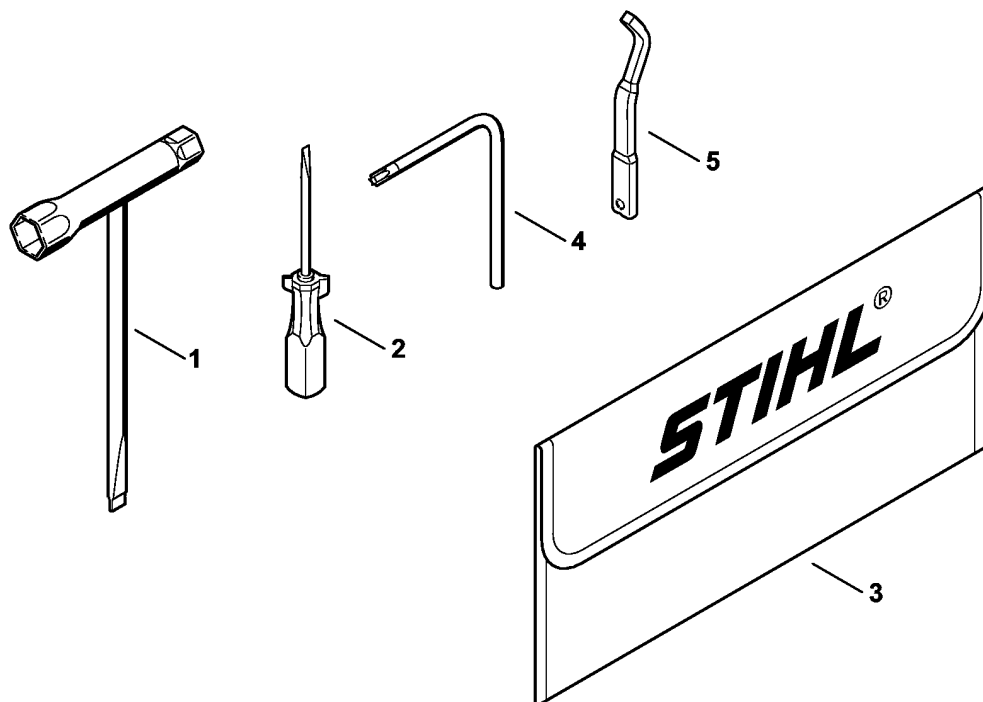


1137-GET-0074-A1

(1) MS 194 C-E, (2) MS 194 C-E Z

Карбюратор 1137/21

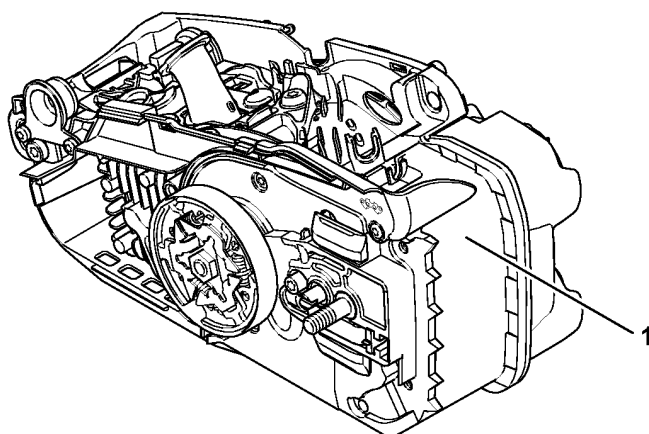
Ссылка №	Код артикула	К-во	Наименование	Включая
1	1137 120 0621	1	Карбюратор 1137/21	2 - 23
2	Z000 018 Z000	1	Впускная игла	
3	4229 121 5603	1	Фиксированный жиклер 0.37	
4	1120 122 3004	1	Пружина	
5	1125 121 5000	1	Впускной регулировочный рычаг	
6	1120 121 9200	1	Ось	
7	0000 122 7101	1	Винт	
8	1145 129 0900	1	Уплотнение	
9	1137 121 4701	1	Регулировочная мембрана	
10	1130 121 0802	1	Запорная крышка	
11	9646 945 0490	1	Круглое уплотнительное кольцо 7 x 1,5	
12	1120 122 6601	4	Шпилька	
13	Z010 031 K000	1	Комплект - Винт настройки	14
14	0000 121 2708	1	Колпачок	
15	Z000 030 K000	1	Комплект - Главный регулировочный винт	16
16	4229 121 2701	1	Колпачок	
17	1123 121 7800	1	Сетка фильтра	
18	1129 121 4800	1	Диафрагма насоса	
19	1123 129 0905	1	Уплотнение	
20	1137 125 0200	1	Крышка насоса	
21	1137 122 6200	1	Упорный винт настройки холостого хода	
22	1120 122 7800	1	Винт с полупотайной головкой	
23	1137 141 1801	1	Гильза	
24	1137 007 1701	1	Комплект - Карбюраторные детали (B)	11, 12, 22, 23



(1) MS 194 C-E, (2) MS 194 C-E Z

Инструмент - Специальные принадлежности

Ссылка №	Код артикула	К-во	Наименование
1	0000 890 3402	1	Комбинированный гаечный ключ
2	0000 890 2300	1	Отвертка
3	0000 891 0810	1	Инструментальная сумка (B)
4	0812 370 1000	1	Отвёртка T27 x 120 x 70 (B)
5	0000 893 5905	1	Упорная планка (B)



1137-GET-0066-A0

Заводской номер агрегата

Ссылка №	К-во	Наименование
1	1	Положение агрегата номер
