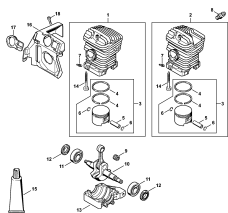


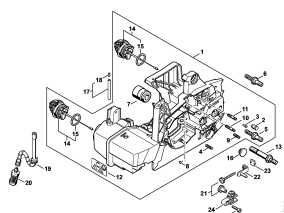
02-2020-CZ-PL-RUS

Содержание

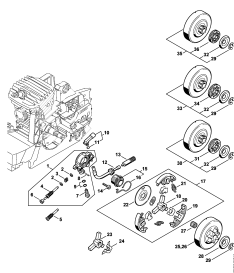
MS 310	4
Цилиндр	6
Картер двигателя	8
Масляный насос - Муфта	11
Тормоз пильной цепи, Шумоглушитель	14
Система зажигания	16
Корпус вентилятора с пусковым устройством	18
Корпус рукоятки	20
Крышка коробки карбюратора, Воздушный фильтр	23
Карбюратор HD-19	25
Карбюратор HD-21	27
Инструмент - Специальные принадлежности	29
Заводской номер агрегата	31
Лазер 2-in-1	33



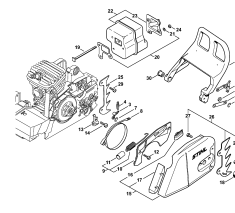
Цилиндр



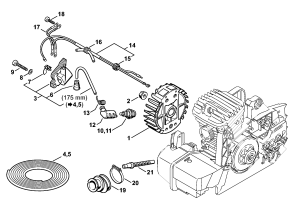
Картер двигателя



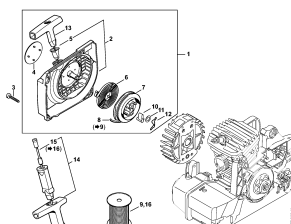
Масляный насос - Муфта



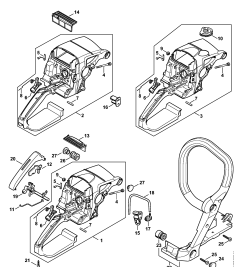
Тормоз пильной цепи,
Шумоглушитель



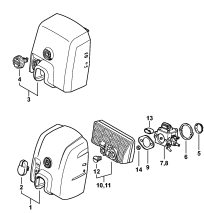
Система зажигания



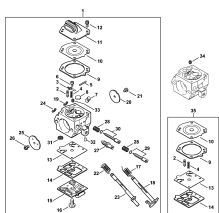
Корпус вентилятора с
пусковым устройством



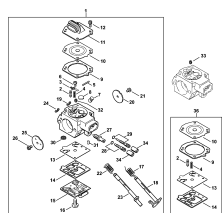
Корпус рукоятки



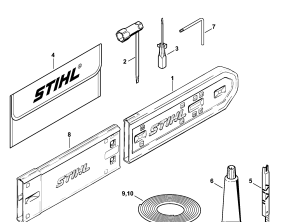
Крышка коробки
карбюратора,
Воздушный фильтр



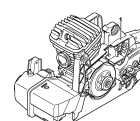
Карбюратор HD-19



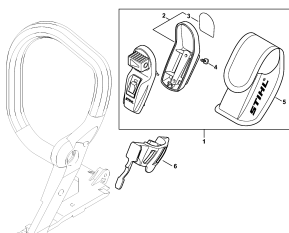
Карбюратор HD-21



Инструмент -
Специальные
принадлежности



Заводской номер
агрегата



Лазер 2-in-1

Наименование

Цилиндр

Картер двигателя

Масляный насос - Муфта

Тормоз пильной цепи, Шумоглушитель

Система зажигания

Корпус вентилятора с пусковым устройством

Корпус рукоятки

Крышка коробки карбюратора, Воздушный фильтр

Карбюратор HD-19

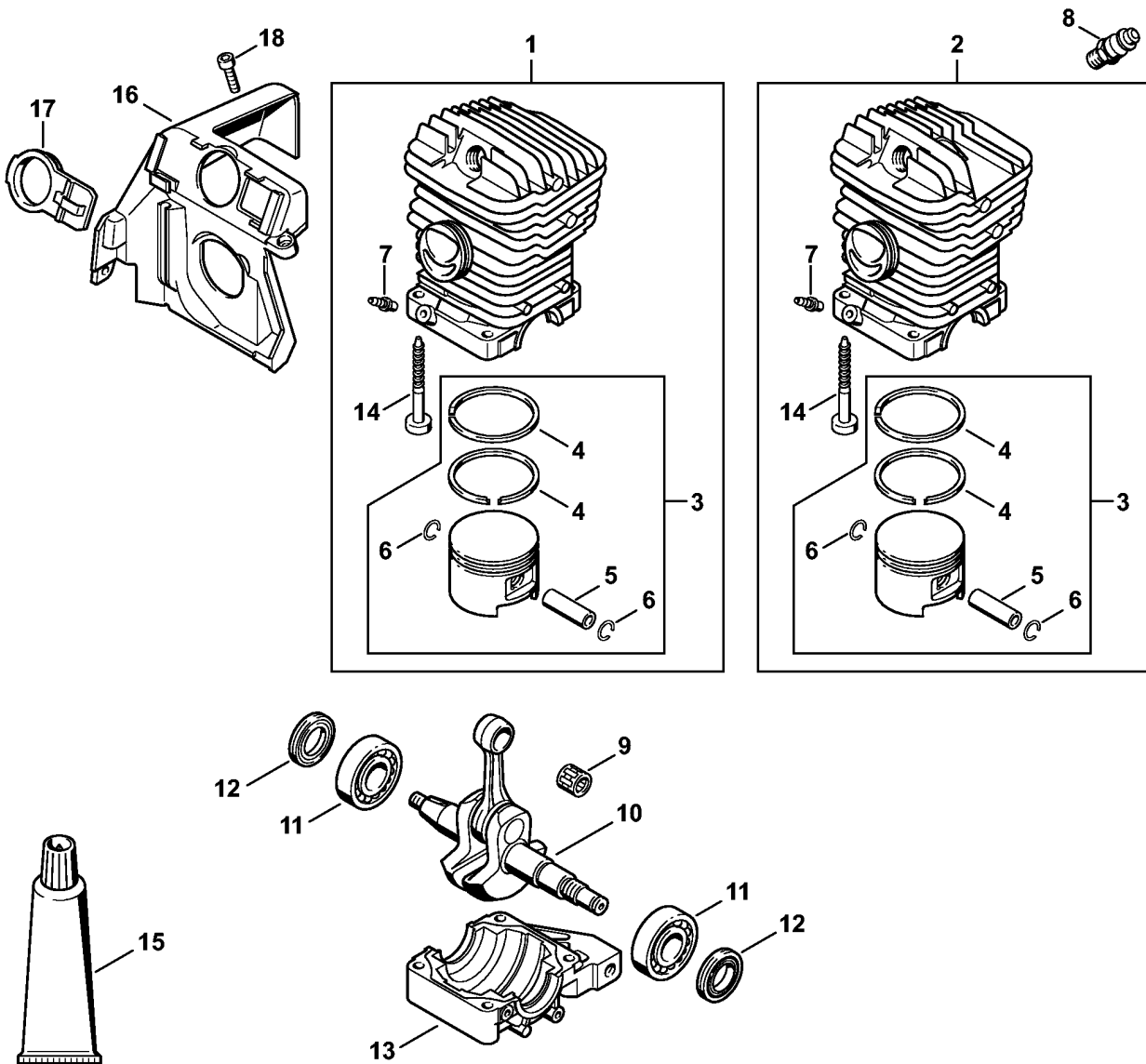
Карбюратор HD-21

Инструмент - Специальные принадлежности

Заводской номер агрегата

Лазер 2-in-1

Цилиндр

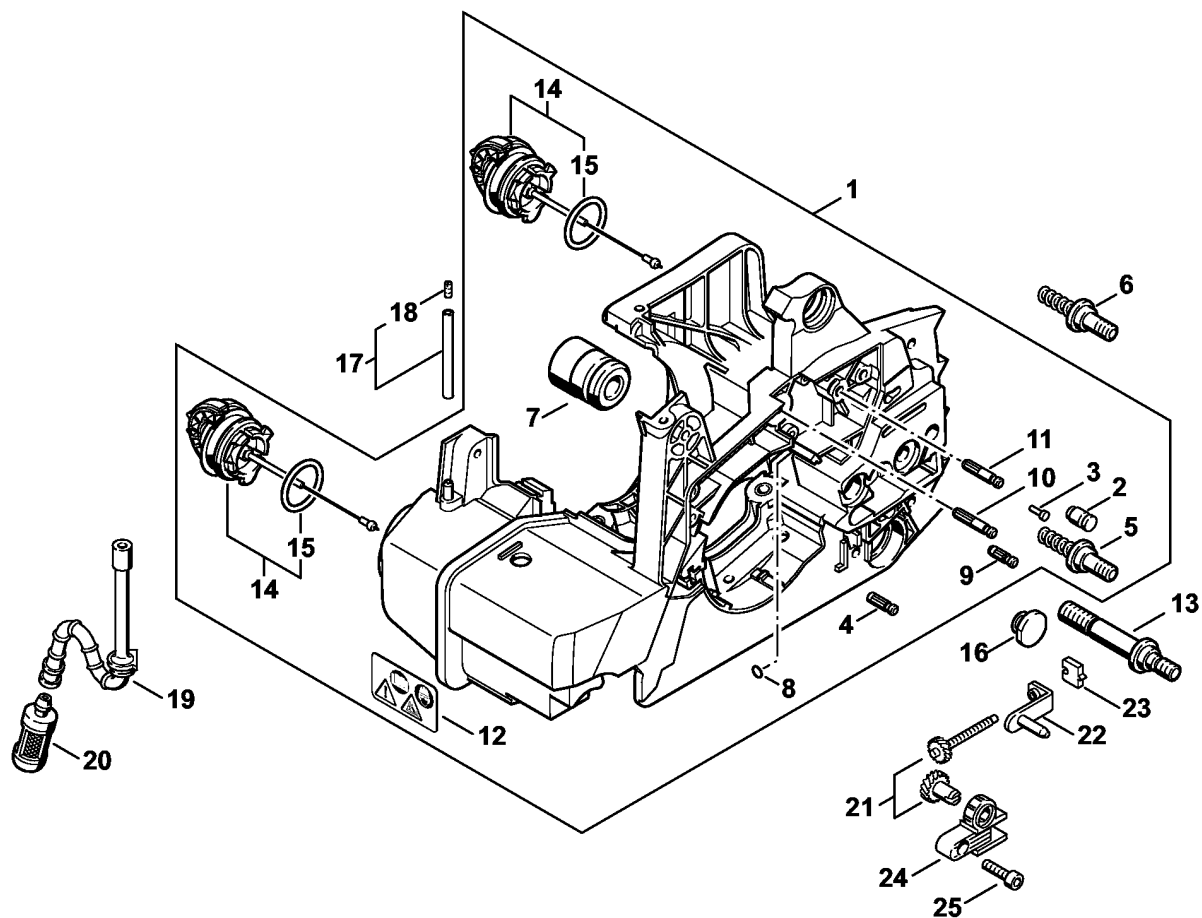


1127-GET-0042-A0

Цилиндр

Ссылка №	Код артикула	К-во	Наименование	Включая	Техническая информация
1	1127 020 1214	1	Цилиндр с поршнем, Ø 47 мм (1,2)	3 - 7, 14	
2	1127 020 1218	1	Цилиндр с поршнем, Ø 47 мм (1,2)	3 - 7, 14	
3	1127 030 2007	1	Поршень, Ø 47 мм (1,2)	4 - 6	
4	1127 034 3002	2	Компрессионное поршневое кольцо, Ø 47 x 1,5 мм (1,2)		
5	1110 034 1500	1	Поршневой палец 10 x 6 x 32 (1,2)		
6	9463 650 1000	2	Пружинное стопорное кольцо 10 (1,2)		
7	0000 988 5211	1	Патрубок (1,2)		
8	1127 020 9400	1	Декомпрессионный клапан (1,2)		
9	9512 003 2340	1	Комплект игольчатых роликов 10 x 14 x 13 (1,2)		
10	1127 030 0401	1	Коленчатый вал (1,2)		25.2005
11	9503 003 0440	2	Радиальный шарикоподшипник 6203 (1,2)		
12	9639 010 1743	2	Сальник 17 x 30 x 4,4 (1,2)		
12	9639 003 1743	2	Сальник 17 x 30 x 4,4 (1,2)		
13	1127 021 2500	1	Поддон картера (1,2)		
14	9075 478 4735	4	Винт с цилиндрической головкой IS-D6 x 52 (1,2)		
15	0783 830 2000	1	Уплотнительная масса НТ, красная (1,2)		
16	1127 084 0900	1	Кожух (1,2)		
17	1127 084 4100	1	Заслонка (1,2)		
18	9075 478 3015	2	Винт с цилиндрической головкой IS-D4 x 15 (1,2)		

Картер двигателя



1127-GET-0015-A0

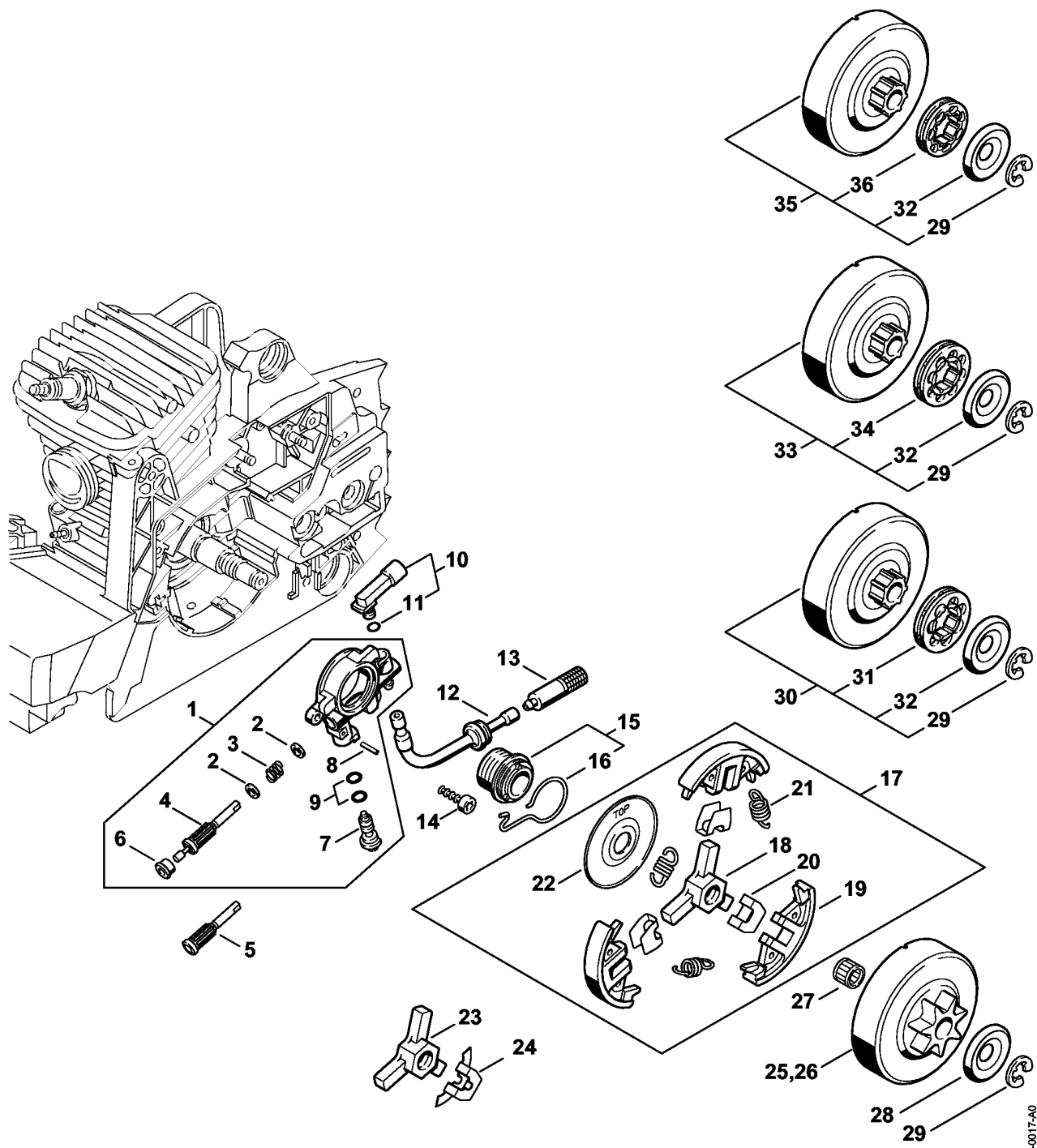
Картер двигателя

Ссылка №	Код артикула	К-во	Наименование	Включая	До	Техническая информация
1	1127 020 3006	1	Картер двигателя (1,2)	2 - 5, 7 - 12, 14, 15		8.2012
2	1128 640 9100	1	Клапан (1,2)			
3	0000 974 1200	1	Цилиндрический просечной штифт 2,6 x 8 (1,2)			
4	1120 162 5200	1	Палец (1,2)			
5	1127 664 2400	1	Шпилька (1,2)			
6	1127 664 2410	1	Шпилька D9/M8 (B) (1,2)			29.2011
7	1127 790 9900	1	Кольцевой буфер (1,2)			
8	9645 945 7444	1	Круглое уплотнительное кольцо 4 x 1,5 (1,2)			
9	1121 162 5200	1	Палец (1,2)			
10	1123 162 5205	1	Палец (1,2)			
11	1123 162 5200	1	Палец (1,2)			
12	0000 967 3662	1	Табличка с предупредительной надписью MS (1,2)			
13	1127 664 2405	1	Шпилька (1,2)			
14	0000 350 0533	2	Запорное устройство топливного бака (1,2)	15		8.2012
15	9645 948 7734	2	Круглое уплотнительное кольцо 25 x 3,5 (1,2)			8.2012
16	1123 791 7300	1	Пробка (1,2)			
17	* 1117 350 5800	1	Вентиляционная система топливного бака (1,2)	18	156601767	35.2002
18	* 1120 358 8105	2	Вентиляционная вставка (1,2)		156601767	35.2002
19	1127 358 7703	1	Шланг (1,2)			
20	0000 350 3500	1	Всасывающая головка (1,2)			
21	1127 007 1003	1	Комплект - Цилиндрическое зубчатое колесо / Натяжной болт (1,2)			
22	1127 640 1900	1	Зажимная подвижная			

(1) MS 310, (2) MS 310-Z

Картер двигателя

Ссылка №	Код артикула	К-во	Наименование	Включая	До	Техническая информация
			деталь (1,2)			
23	1123 664 1400	1	Нажимная деталь (1,2)			
24	1127 664 2200	1	Защитное покрытие (1,2)			
25	9075 478 3015	1	Винт с цилиндрической головкой IS-D4 x 15 (1,2)			



1127-GET-0017-A0

(1) MS 310, (2) MS 310-Z

Масляный насос - Муфта

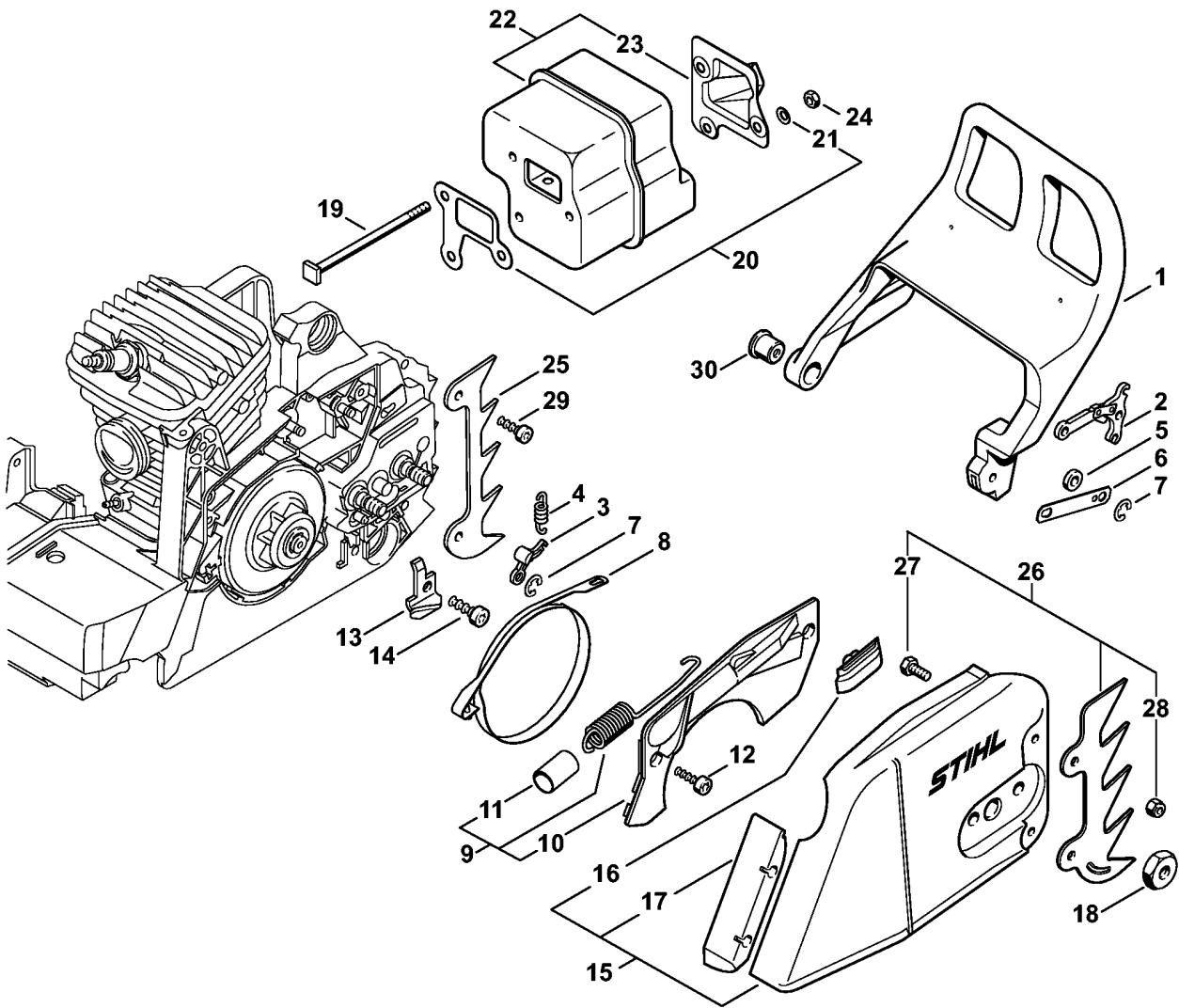
Ссылка №	Код артикула	К-во	Наименование	Включая	Техническая информация
1	1127 640 3204	1	Масляный насос (1,2)	2 - 4, 6 - 9	
2	0000 958 0408	2	Шайба (1,2)		
3	0000 997 0615	1	Нажимная пружина (1,2)		
4	1127 647 0602	1	Поршень насоса 0,88 мм (1,2)		
5	* 1127 647 0601	1	Поршень насоса 0,88 мм (1,2)		60.2006
6	1121 641 9400	1	Втулка подшипника (1,2)		
7	1128 647 4806	1	Регулировочный палец (1,2)		
8	9380 620 1090	1	Зажимной штифт 2 x 10 (1,2)		
9	9646 945 0160	2	Круглое уплотнительное кольцо 4 x 2 (1,2)		
10	1127 640 9200	1	Угловой элемент (1,2)	11	
11	9645 945 7444	1	Круглое уплотнительное кольцо 4 x 1,5 (1,2)		
12	1127 647 9400	1	Шланг (1,2)		
13	1127 640 3800	1	Всасывающая головка (1,2)		
14	9075 478 3015	2	Винт с цилиндрической головкой IS-D4 x 15 (1,2)		
15	1125 640 7110	1	Червяк (1,2)	16	
16	1125 647 2400	1	Пружина (1,2)		
17	1127 160 2051	1	Муфта (1,2)	18 - 22	
18	1127 162 3200	1	Поводок (1,2)		
19	1125 162 0802	3	Центробежный грузик (1,2)		
20	1127 162 3000	3	Держатель (1,2)		
21	0000 997 0909	3	Пружина растяжения (1,2)		
22	1127 162 1000	1	Защитный диск (1,2)		
23	* 1125 162 3201	1	Поводок (1,2)		
24	* 1125 162 3000	1	Держатель (1,2)		
25	1125 640 2005	1	Цепная звёздочка 0.325" 7 зубьев (1,2)		
26	1125 640 2004	1	Цепная звёздочка 3/8" 7 зубьев (1,2)		
27	9512 933 2260	1	Комплект игольчатых роликов 10 x 13 x 10 (1,2)		
28	0000 958 1022	1	Шайба, Ø 27 мм (1,2)		
29	9460 624 0801	1	Стопорная шайба 8 x 1,3 (1,2)		

(1) MS 310, (2) MS 310-Z

Масляный насос - Муфта

Ссылка №	Код артикула	К-во	Наименование	Включая	Техническая информация
30	1125 007 1002	1	Комплект - Кольцевая цепная звёздочка 3/8" 7 зубьев (1,2)	29, 31, 32	
31	0000 642 1231	1	Кольцевая цепная звёздочка 3/8" 7 зубьев (1,2)		
32	0000 958 1022	1	Шайба, Ø 27 мм (1,2)		
33	1125 007 1000	1	Комплект - Кольцевая цепная звёздочка 0.325" 8 зубьев (1,2)	29, 32, 34	
34	0000 642 1234	1	Кольцевая цепная звёздочка 0.325" 8 зубьев (1,2)		
35	1125 007 1001	1	Комплект - Кольцевая цепная звёздочка 0.325" 7 зубьев (1,2)	29, 32, 36	
36	0000 642 1236	1	Кольцевая цепная звёздочка 0.325" 7 зубьев (1,2)		

Тормоз пильной цепи, Шумоглушитель

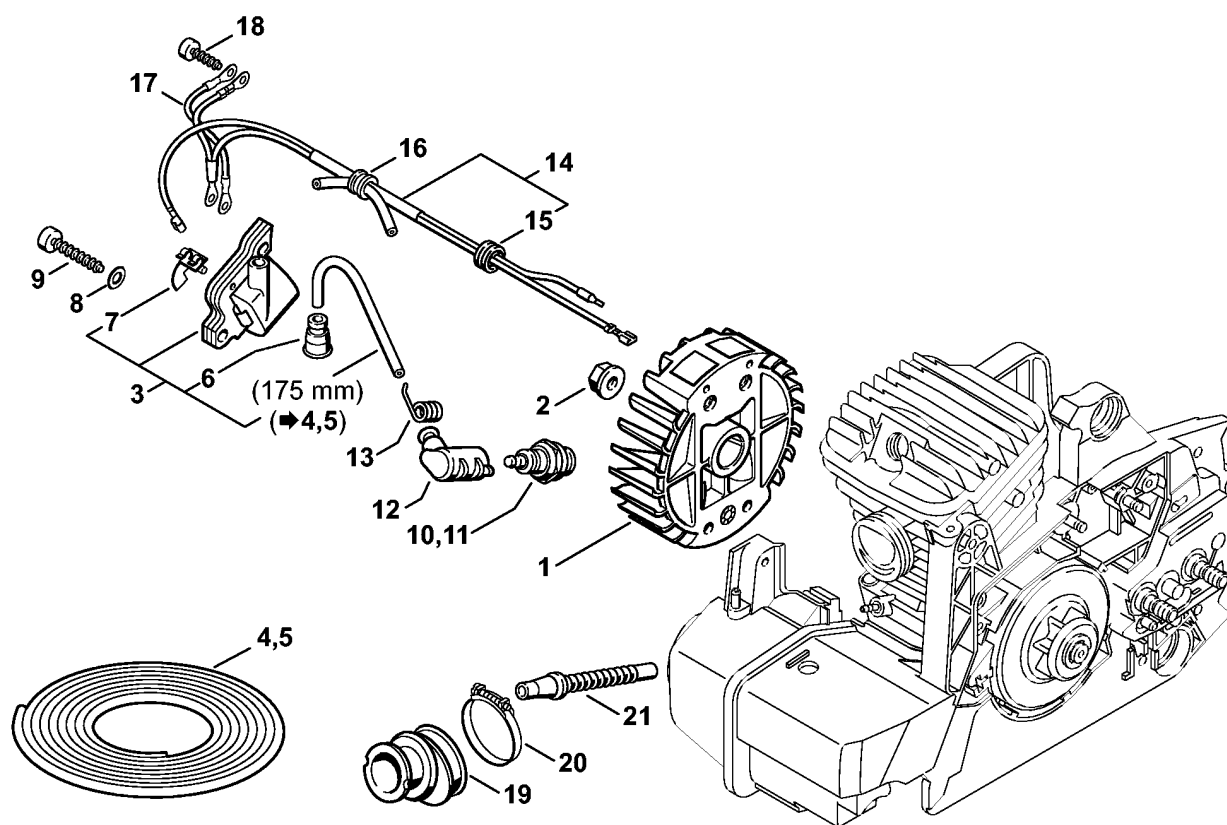


(1) MS 310, (2) MS 310-Z

Тормоз пильной цепи, Шумоглушитель

Ссылка №	Код артикула	К-во	Наименование	Включая
1	1127 792 9100	1	Приспособление для защиты рук (1)	
2	1128 160 5000	1	Рычаг (1)	
3	1121 162 5010	1	Рычаг (1)	
4	0000 997 0628	1	Пружина (1)	
5	0000 958 0521	1	Шайба (1)	
6	1127 162 5800	1	Накладка (1)	
7	9460 624 0400	2	Стопорная шайба 4 (1)	
8	1125 160 5400	1	Тормозная лента (1)	
9	1127 160 5550	1	Пружина растяжения с крышкой (1)	10, 11
10	1127 021 1102	1	Крышка (1)	
11	1125 162 8002	1	Шланг 20 мм (1)	
12	9075 478 3015	2	Винт с цилиндрической головкой IS-D4 x 15 (1)	
13	1119 656 7705	1	Цепной улавливатель (1)	
14	9075 478 4115	1	Винт с цилиндрической головкой IS-D5 x 16 (1)	
15	1128 640 1706	1	Крышка цепной звёздочки (1)	16, 17
16	1121 648 6610	4	Скользящая планка (1)	
17	1125 656 1501	1	Защитное приспособление (1)	
18	0000 955 0801	2	Шестигранная гайка M8 (1)	
19	1127 148 1200	3	Винт (1)	
20	1127 149 0600	1	(C) (1)	21
21	9331 630 0120	3	Упругая зажимная шайба 5 (1)	
22	1127 140 0601	1	Шумоглушитель Стандарт (1)	23
23	1127 145 1601	1	Крышка Стандарт (1)	
24	9216 263 0700	3	Шестигранная гайка M5 (1)	
25	1128 664 0500	1	Зубчатый упор (B) (1)	
26	0000 660 0850	1	Зубчатый упор (B) (1)	27, 28
27	9008 345 0960	2	Винт с шестигранной головкой M5 x 12 (B) (1)	
28	9214 320 0700	2	Контргайка M5 (B) (1)	
29	9075 478 4115	2	Винт с цилиндрической головкой IS-D5 x 16 (B) (1)	
30	1127 791 7200	1	Гильза (1)	

(1) MS 310, (2) MS 310-Z

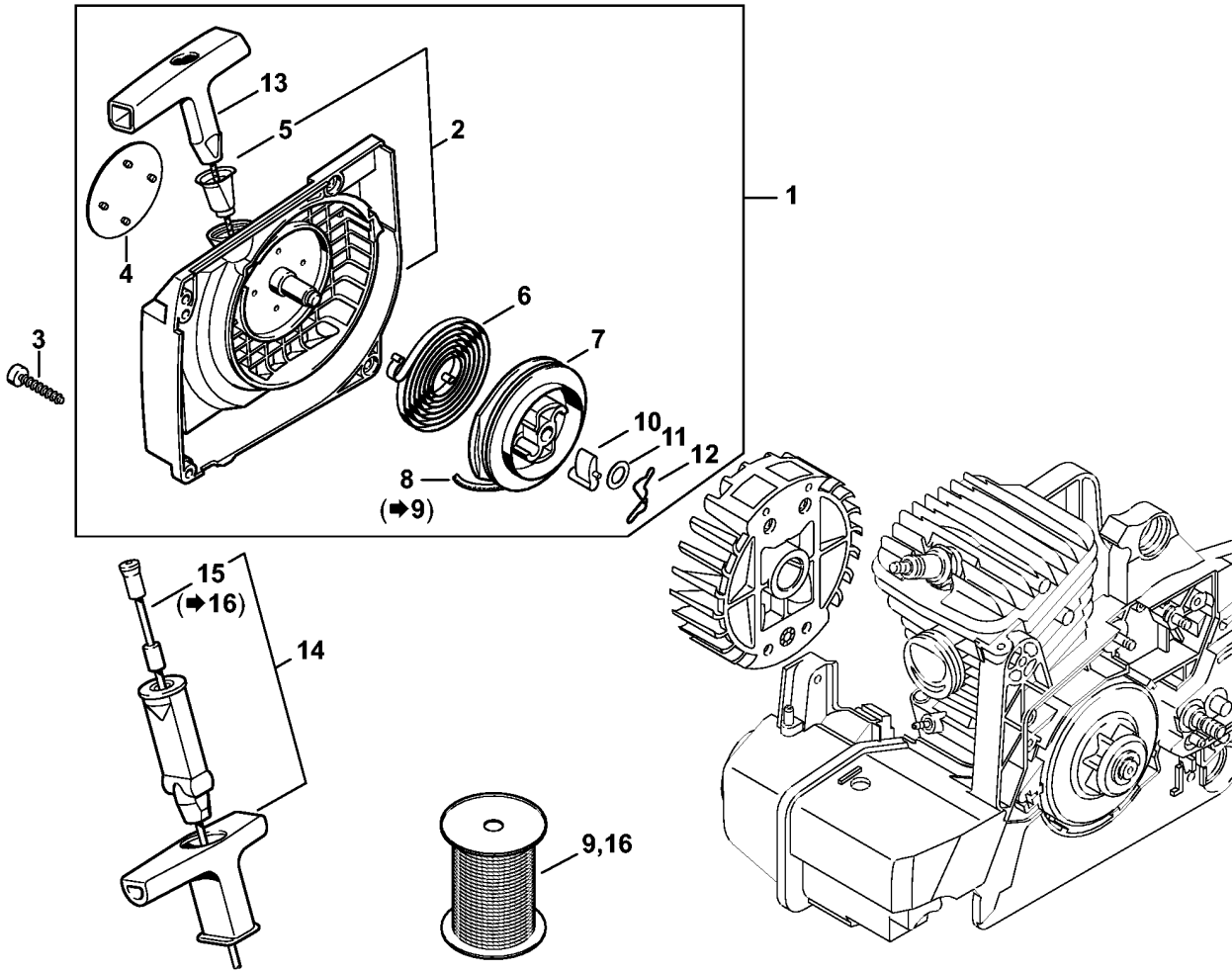


1127-GET-0012-A0

Система зажигания

Ссылка №	Код артикула	К-во	Наименование	Включая
1	1127 400 1200	1	Маховик (1,2)	
2	0000 955 0802	1	Гайка М8 x 1 (1,2)	
3	0000 400 1300	1	Модуль зажигания (1,2)	6, 7
4	0000 405 0600	1	Провод системы зажигания 1 м (В) (1,2)	
5	0000 930 2251	1	Провод системы зажигания 10 м (В) (1,2)	
6	0000 989 1010	1	Защитный наконечник (1,2)	
7	0000 448 1250	1	Кабеледержатель (1,2)	
8	9291 021 0120	1	Шайба 5,3 (1,2)	
9	9075 478 4155	2	Винт с цилиндрической головкой IS-D5 x 24 (1,2)	
10	1110 400 7005	1	Свеча зажигания Bosch WSR 6 F (1,2)	
11	0000 400 7000	1	Свеча зажигания NGK BPMR7A (1,2)	
12	1128 405 1000	1	Штекер провода системы зажигания (1,2)	
13	0000 998 0604	1	Витая изгибная пружина (1,2)	
14	1127 440 3001	1	Кабельный жгут (1,2)	15
15	0000 989 0814	1	Защитная насадка от дождя (1,2)	
16	1125 084 8900	1	Наконечник (1,2)	
17	1123 440 2200	1	Провод для соединения с корпусом (1,2)	
18	9075 478 3015	1	Винт с цилиндрической головкой IS-D4 x 15 (1,2)	
19	1127 141 2200	1	Колено (1,2)	
20	9771 021 2620	1	Зажимная скоба 36 x 5 (1,2)	
21	1127 141 8600	1	Импульсный шланг (1,2)	

Корпус вентилятора с пусковым устройством



1127-GET-0050-A0

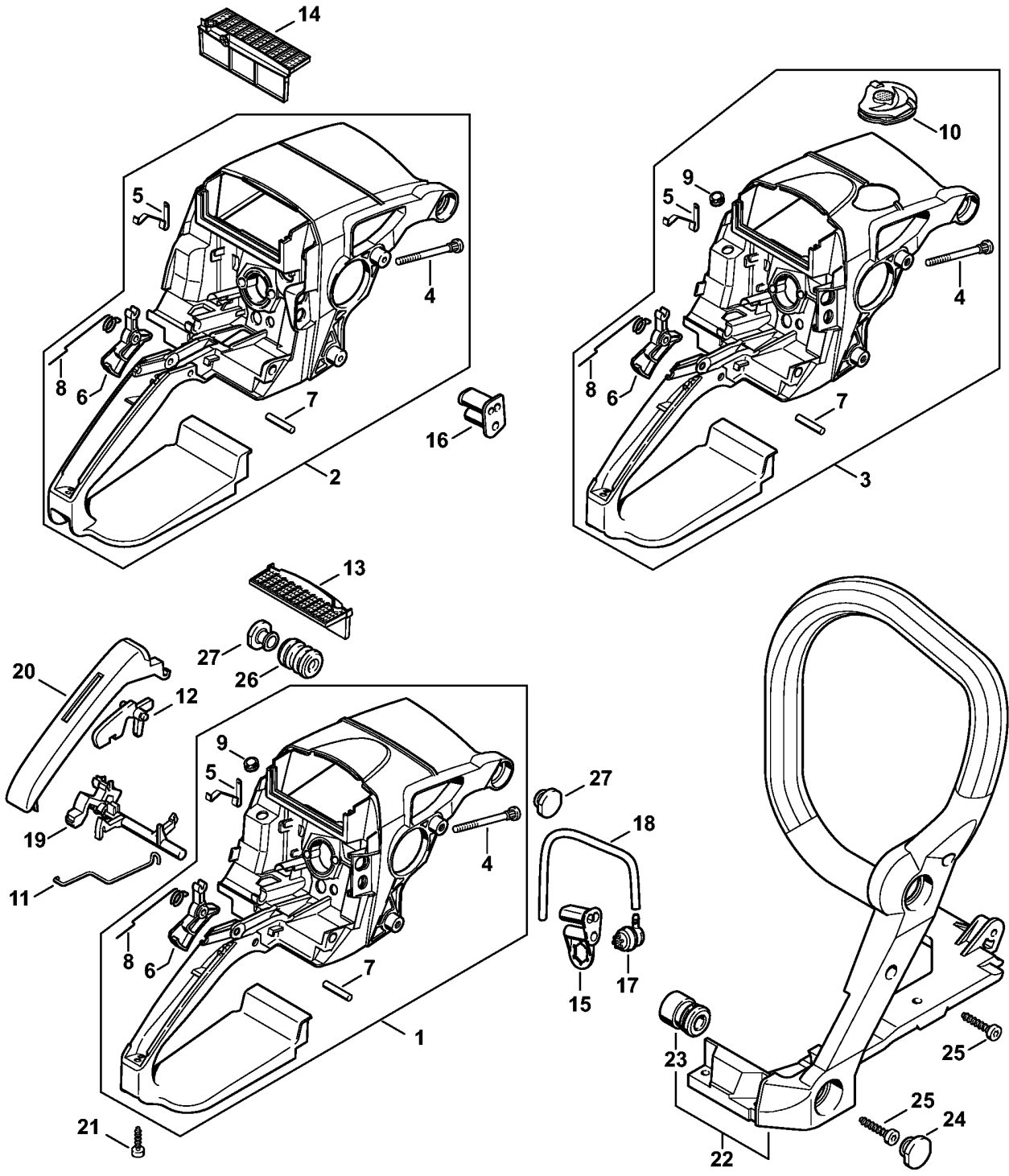
(1) MS 310, (2) MS 310-Z

Корпус вентилятора с пусковым устройством

Ссылка №	Код артикула	К-во	Наименование	Включая
1	1127 080 2108	1	Корпус вентилятора с пусковым устройством (1,2)	2, 4 - 8, 10 - 13
2	1127 080 1802	1	Корпус вентилятора (1,2)	5
3	9075 478 4155	4	Винт с цилиндрической головкой IS-D5 x 24 (1,2)	
4	1127 967 1504	1	Фирменная табличка MS 310 (1,2)	
5	1110 084 9102	1	Втулка (1,2)	
6	1129 190 0601	1	Возвратная пружина (1,2)	
7	1128 195 0400	1	Тросиковый шкив (1,2)	
8	1113 195 8200	1	Пусковой тросик, Ø 3,5 x 960 мм (1,2)	
9	0000 930 2203	1	Пусковой тросик, Ø 3,5 мм x 30,5 м (B) (1,2)	
9	0000 930 2212	1	Пусковой тросик, Ø 3,5 мм x 60,8 м (B) (1)	
10	1125 195 7200	2	Защёлка (1,2)	
10	1125 195 7200	2	Защёлка (1)	
11	0000 958 0923	1	Шайба (1,2)	
11	0000 958 0923	1	Шайба (1)	
12	1128 195 3500	1	Пружина (1,2)	
12	1128 195 3500	1	Пружина (1)	
13	1121 195 3400	1	Рукоятка (1,2)	
13	1121 195 3400	1	Рукоятка (1)	
14	1128 190 3400	1	Рукоятка ElastoStart Ø 3,5 mm (B) (1,2)	15
14	1128 190 3400	1	Рукоятка ElastoStart Ø 3,5 mm (B) (1)	15
15	1128 190 2900	1	Пусковой тросик, Ø 3,5 мм (B) (1,2)	
15	1128 190 2900	1	Пусковой тросик, Ø 3,5 мм (B) (1)	
16	0000 930 2267	1	Пусковой тросик, Ø 3,5 мм / 28 шт. (B) (1,2)	
16	0000 930 2267	1	Пусковой тросик, Ø 3,5 мм / 28 шт. (B) (1)	

(1) MS 310, (2) MS 310-Z

Корпус рукоятки



1127-GET-0025-A0

(1) MS 310, (2) MS 310-Z

Корпус рукоятки

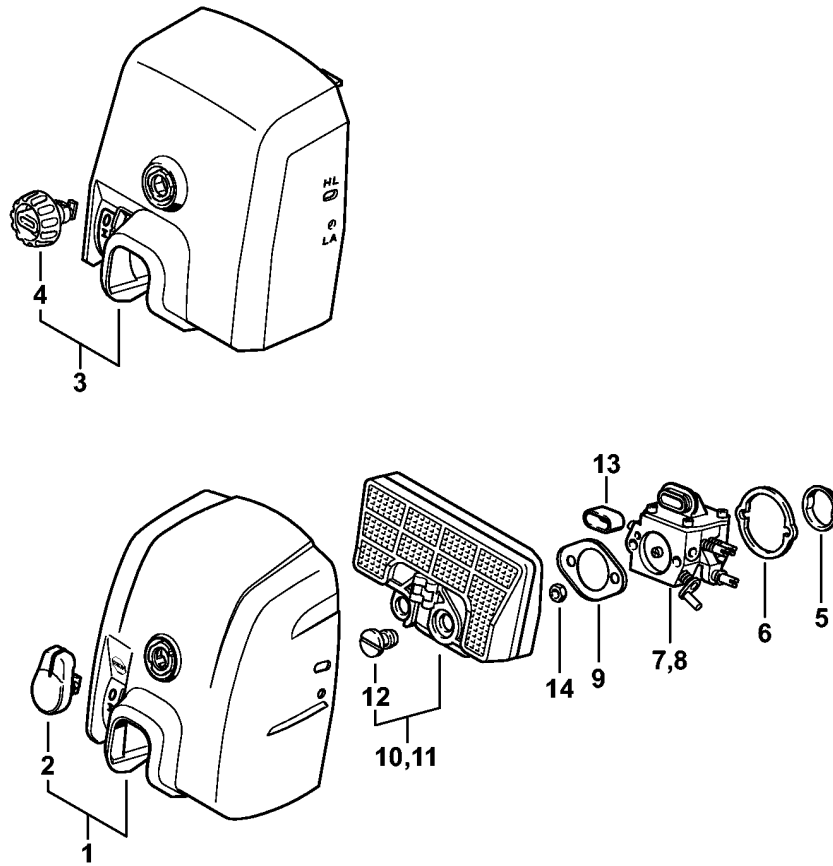
Ссылка №	Код артикула	К-во	Наименование	Включая	До	Техническая информация
1	1127 790 1002	1	Корпус рукоятки (1,2)	4 - 9		
2	* 1127 790 1001	1	Корпус рукоятки (1,2)	4 - 8	156601767	35.2002
3	1127 790 1008	1	Корпус рукоятки (1,2)	4 - 10		
4	1122 122 6602	2	Шпилька (1,2)			
5	1127 442 1600	1	Контактная пружина (1,2)			
6	1128 182 1005	1	Рычаг управления дроссельной заслонкой (1,2)			
7	9371 470 2640	1	Цилиндрический штифт 5 x 24 (1,2)			
8	1117 182 4500	1	Витая изгибная пружина (1,2)			
9	0000 989 0815	1	Защитная насадка от дождя (1,2)			
10	1127 084 7400	1	Наконечник (1,2)			
11	1127 182 1500	1	Рычажно-тяговый механизм дроссельной заслонки (1,2)			
12	1117 182 0805	1	Стопорный рычаг (1,2)			
13	1127 124 1501	1	Фильтр грубой очистки (1,2)			
14	* 1127 124 1500	1	Фильтр грубой очистки (1,2)		156601767	35.2002
15	1127 123 7503	1	Наконечник (1,2)			
16	* 1128 123 7502	1	Наконечник (1,2)		156601767	35.2002
17	0000 350 5802	1	Вентиляционная система топливного бака (1,2)			
18	1127 358 7600	1	Шланг (1,2)			
19	1127 182 0900	1	Вал управления переключением (1,2)			
20	1123 791 0600	1	Полукожух рукоятки (1,2)			
21	9075 478 3015	1	Винт с цилиндрической головкой IS-D4 x 15 (1,2)			

(1) MS 310, (2) MS 310-Z

Корпус рукоятки

Ссылка №	Код артикула	К-во	Наименование	Включая	До	Техническая информация
22	1127 790 1700	1	Трубчатая рукоятка (1,2)	23		
23	1123 790 9900	2	Кольцевой буфер (1,2)			
24	1123 791 7300	2	Пробка (1,2)			
25	9075 478 4155	7	Винт с цилиндрической головкой IS-D5 x 24 (1,2)			
26	1123 791 2805	1	Кольцевой буфер (1,2)			
27	1123 791 7310	2	Пробка (1,2)			

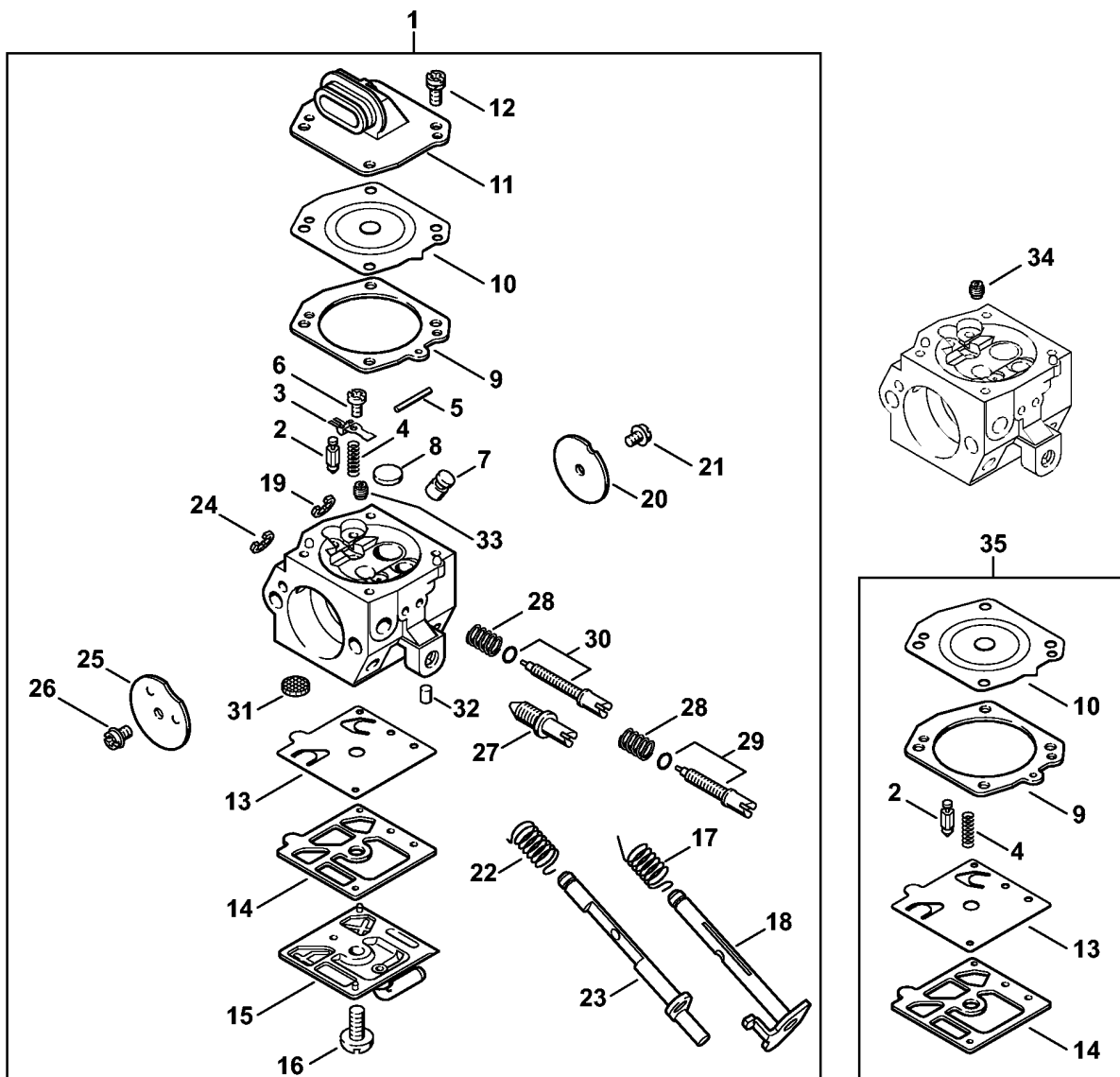
Крышка коробки карбюратора, Воздушный фильтр



1127-GET-0032-A0

Крышка коробки карбюратора, Воздушный фильтр

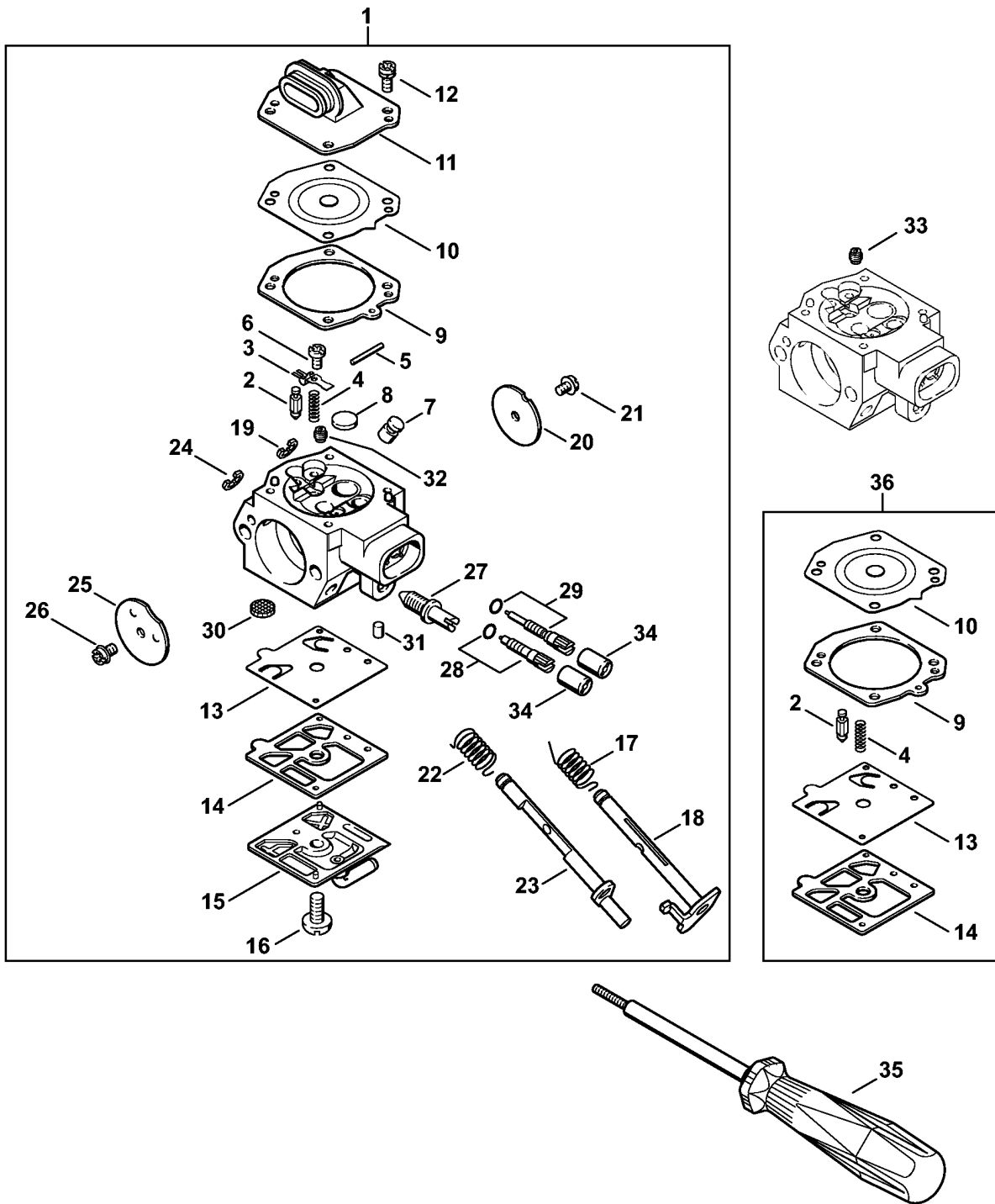
Ссылка №	Код артикула	К-во	Наименование	Включая	До	Техническая информация
1	1127 140 1903	1	Крышка коробки карбюратора (1,2)	2		
2	1123 141 2301	1	Запорное устройство (1,2)			
3	* 1127 140 1900	1	Крышка коробки карбюратора (1,2)	4	156601767	35.2002
4	* 1123 141 2300	1	Запорное устройство (1,2)		156601767	35.2002
5	1117 141 1800	1	Гильза (1,2)			
6	1128 121 8600	1	Шайба (1,2)			
7	1127 120 0650	1	Карбюратор HD-19D (1,2)			
8	1127 120 0605	1	Карбюратор HD-21D (1,2)			
9	1127 121 7000	1	Отражательная стенка (1,2)			
10	1127 120 1620	1	Воздушный фильтр (1,2)	12		
11	1127 120 1621	1	Воздушный фильтр, флисовый (1,2)	12		
12	1124 141 8300	2	Шлицевая гайка (1,2)			
13	1124 121 9100	1	Трубная муфта (1,2)			
14	9210 260 0700	2	Шестигранная гайка M5 (1,2)			



(1) MS 310, (2) MS 310-Z

Карбюратор HD-19

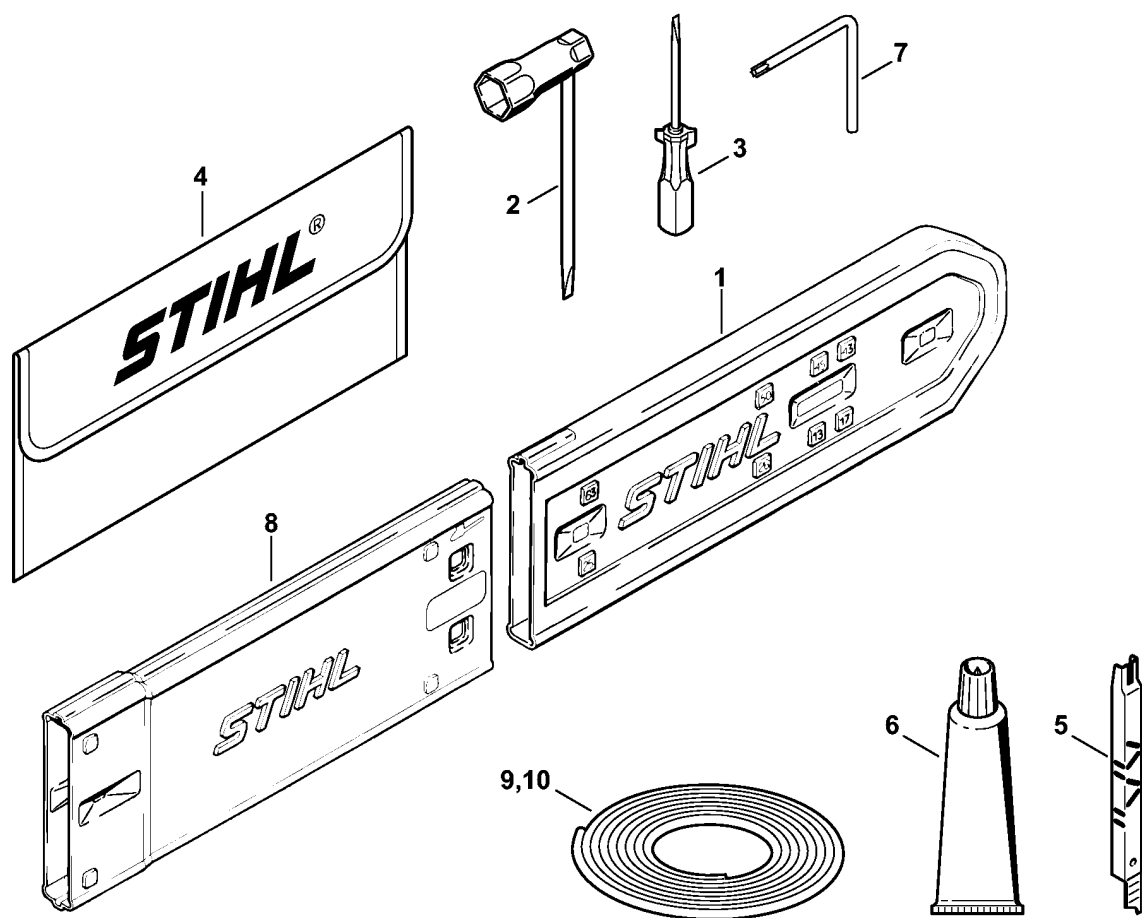
Ссылка №	Код артикула	К-во	Наименование	Включая
1	1127 120 0650	1	Карбюратор HD-19D (1,2)	2 - 33
2	4116 121 5100	1	Впускная игла (1,2)	
3	4116 121 5000	1	Впускной регулировочный рычаг (1,2)	
4	4116 122 3002	1	Пружина (1,2)	
5	1113 121 9200	1	Ось (1,2)	
6	1114 122 7400	1	Винт с полукруглой головкой (1,2)	
7	1128 121 5403	1	Клапанный жиклер (1,2)	
8	4117 122 9402	1	Глухая пробка (1,2)	
9	1128 129 0906	1	Уплотнение (1,2)	
10	4116 121 4700	1	Регулировочная мембрана (1,2)	
11	1128 121 0801	1	Запорная крышка (1,2)	
12	1121 122 7101	4	Винт (1,2)	
13	4116 121 4800	1	Диафрагма насоса (1,2)	
14	4116 129 0902	1	Уплотнение (1,2)	
15	1127 121 0800	1	Запорная крышка (1,2)	
16	1114 122 7100	1	Винт (1,2)	
17	1127 122 3200	1	Витая изгибная пружина (1,2)	
18	1127 120 7100	1	Дроссельный вал с рычагом (1,2)	
19	1117 122 9000	1	Стопорная шайба (1,2)	
20	1127 121 3301	1	Дроссельная заслонка (1,2)	
21	1115 122 7400	1	Винт с полукруглой головкой (1,2)	
22	1127 122 3205	1	Витая изгибная пружина (1,2)	
23	1127 120 7200	1	Пусковой вал с рычагом (1,2)	
24	1123 122 9000	1	Стопорная шайба (1,2)	
25	1122 121 2900	1	Воздушная заслонка (1,2)	
26	1110 122 7400	1	Винт с полукруглой головкой (1,2)	
27	1127 122 6201	1	Упорный винт настройки холостого хода (1,2)	
28	1128 122 3003	2	Пружина (1,2)	
29	1127 122 6701	1	Главный регулировочный винт (1,2)	
30	1128 122 6803	1	Винт настройки оборотов холостого хода (1,2)	
31	1114 121 7800	1	Сетка фильтра (1,2)	
32	1122 121 7700	1	Зажимная деталь (1,2)	
33	1127 121 5602	1	Фиксированный жиклер 0.58 (1,2)	
34	1130 121 5600	1	Фиксированный жиклер 0.54 (B) Высотное сопло (1,2)	
35	1127 007 1062	1	Комплект - Карбюраторные детали (1,2)	2, 4, 9, 10, 13, 14



(1) MS 310, (2) MS 310-Z

Карбюратор HD-21

Ссылка №	Код артикула	К-во	Наименование	Включая
1	1127 120 0605	1	Карбюратор HD-21D (1,2)	2 - 32, 34
2	4116 121 5100	1	Впускная игла (1,2)	
3	4116 121 5000	1	Впускной регулировочный рычаг (1,2)	
4	4116 122 3002	1	Пружина (1,2)	
5	1113 121 9200	1	Ось (1,2)	
6	1114 122 7400	1	Винт с полукруглой головкой (1,2)	
7	1128 121 5403	1	Клапанный жиклер (1,2)	
8	4117 122 9402	1	Глухая пробка (1,2)	
9	1128 129 0906	1	Уплотнение (1,2)	
10	4116 121 4700	1	Регулировочная мембрана (1,2)	
11	1128 121 0801	1	Запорная крышка (1,2)	
12	1121 122 7101	4	Винт (1,2)	
13	4116 121 4800	1	Диафрагма насоса (1,2)	
14	4116 129 0902	1	Уплотнение (1,2)	
15	1127 121 0800	1	Запорная крышка (1,2)	
16	1114 122 7100	1	Винт (1,2)	
17	1127 122 3200	1	Витая изгибная пружина (1,2)	
18	1127 120 7100	1	Дроссельный вал с рычагом (1,2)	
19	1117 122 9000	1	Стопорная шайба (1,2)	
20	1127 121 3301	1	Дроссельная заслонка (1,2)	
21	1115 122 7400	1	Винт с полукруглой головкой (1,2)	
22	1127 122 3205	1	Витая изгибная пружина (1,2)	
23	1127 120 7200	1	Пусковой вал с рычагом (1,2)	
24	1123 122 9000	1	Стопорная шайба (1,2)	
25	1122 121 2900	1	Воздушная заслонка (1,2)	
26	1110 122 7400	1	Винт с полукруглой головкой (1,2)	
27	1127 122 6201	1	Упорный винт настройки холостого хода (1,2)	
28	1128 122 6703	1	Главный регулировочный винт (1,2)	
29	1127 122 6800	1	Винт настройки оборотов холостого хода (1,2)	
30	1114 121 7800	1	Сетка фильтра (1,2)	
31	1122 121 7700	1	Зажимная деталь (1,2)	
32	1127 121 5602	1	Фиксированный жиклер 0.58 (1,2)	
33	1130 121 5600	1	Фиксированный жиклер 0.54 (B) Высотное сопло (1,2)	
34	4203 121 2700	2	Колпачок (1,2)	
35	5910 890 4500	1	Съемник (B) (1,2)	
36	1127 007 1062	1	Комплект - Карбюраторные детали (1,2)	2, 4, 9, 10, 13, 14

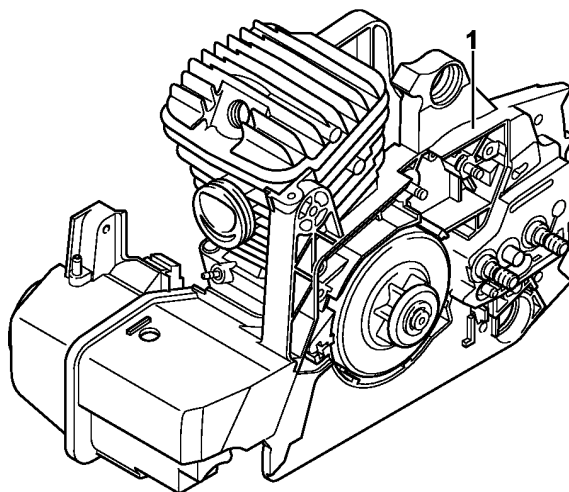


1127-GET-0038-A0

(1) MS 310, (2) MS 310-Z

Инструмент - Специальные принадлежности

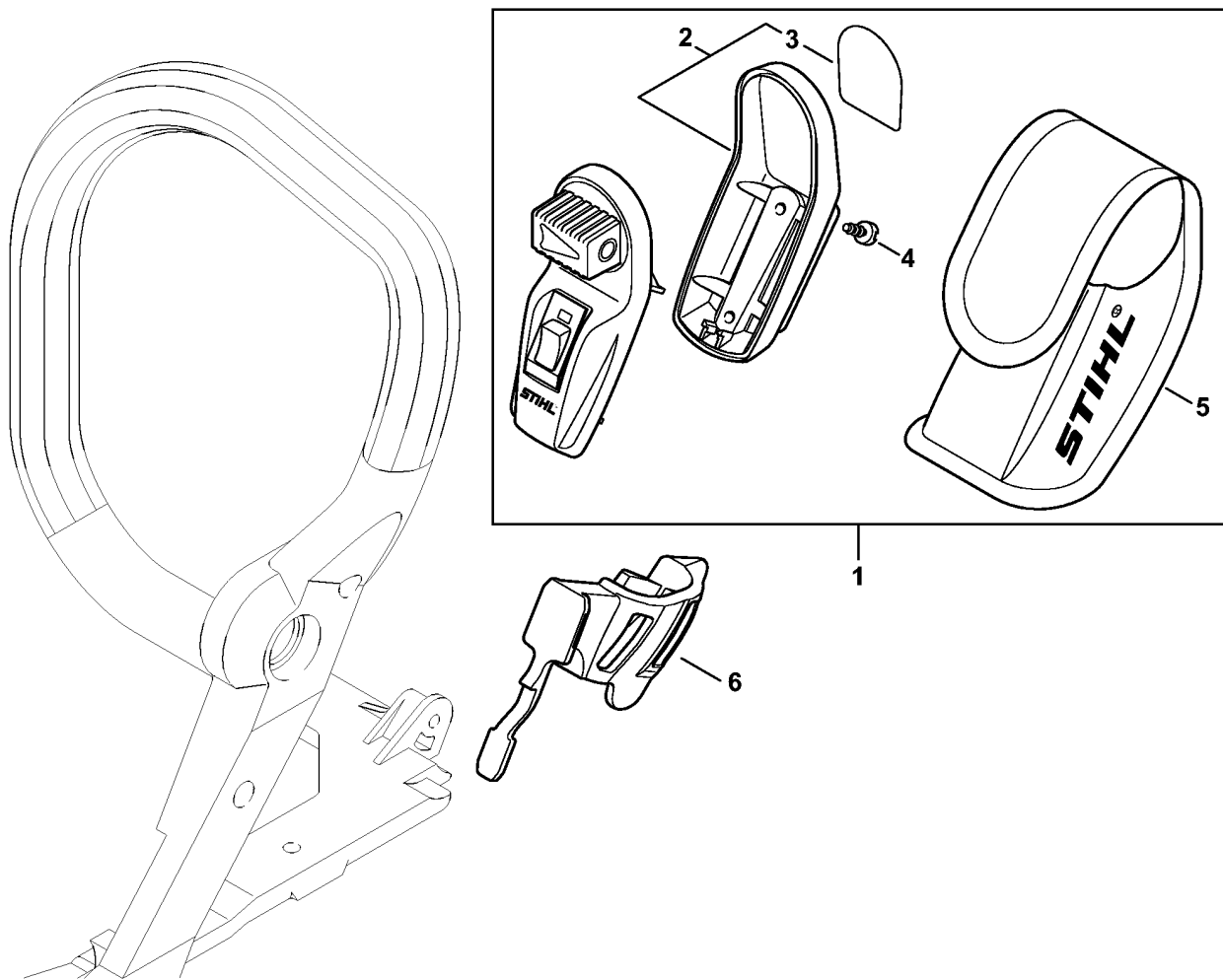
Ссылка №	Код артикула	К-во	Наименование
1	0000 792 9129	1	Защитный кожух цепи
2	1129 890 3401	1	Комбинированный гаечный ключ
3	0000 890 2300	1	Отвертка
4	0000 891 0810	1	Инструментальная сумка (B)
5	1110 893 4000	1	Опиловочный калибр (B)
6	0783 830 2000	1	Уплотнительная масса НТ, красная (B)
7	0812 370 1000	1	Отвёртка T27 x 120 x 70 (B)
8	0000 792 9132	1	Удлинение защитного кожуха цепи до 63 см (B,C)
9	0751 010 1110	1	Провод 10 м (B)
10	0000 930 2251	1	Провод системы зажигания 10 м (B)



209ET030 SC

Заводской номер агрегата

Ссылка №	К-во	Наименование
1	1	Положение агрегата номер



1127-GET-0004-A0

(1) MS 310, (2) MS 310-Z

Лазер 2-in-1

Ссылка №	Код артикула	К-во	Наименование	Включая
1	0000 400 0200	1	Лазерный прицел (B)	2 - 5
2	0000 430 9900	1	Нижняя половина корпуса (B)	3
3	0000 967 7307	1	Табличка с предупредительной надписью (B)	
4	9074 478 2967	2	Винт с цилиндрической головкой IS-P4 x 10 (B)	
5	0000 491 0100	1	Сумка (B)	
6	1127 791 5400	1	Держатель (B)	