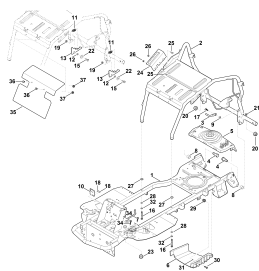


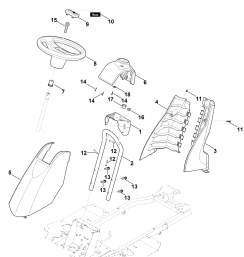
04-2018-CZ-PL-RUS

Содержание

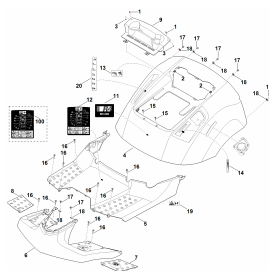
MR 4082.2	4
Рама	6
щиток приборов	8
Кожух	10
Сиденье	12
Задняя стенка	14
Рулевое управление, переднее колесо	16
Двигатель, бак	19
Коробка передач, заднее колесо	23
Тормоз и рукоятка переключения	25
Подъем косилочного механизма	28
Кожух косилочного механизма	30
Привод ножа	32
Травосборник	36
	38
Электрическая схема	41
Схема контактов 1	43
Схема контактов 2	45
Инструмент	47
Специальный инструмент	49
	51



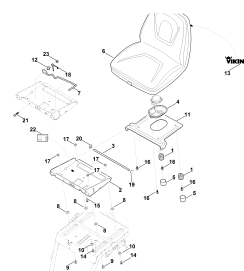
Рама



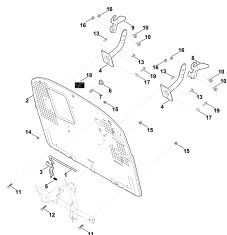
щиток приборов



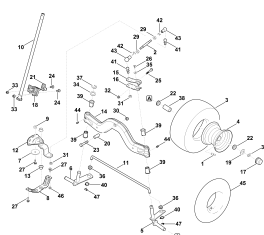
Кожух



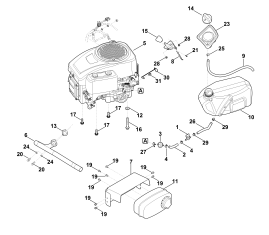
Сиденье



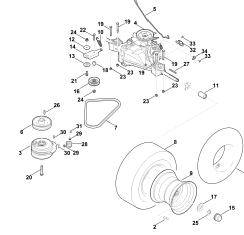
Задняя стенка



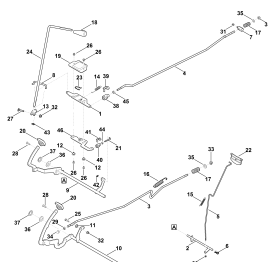
Рулевое управление,
переднее колесо



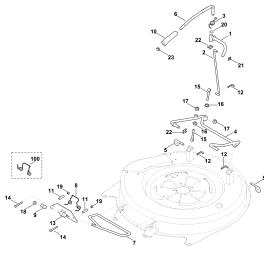
Двигатель, бак



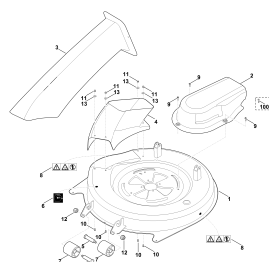
Коробка передач, заднее колесо



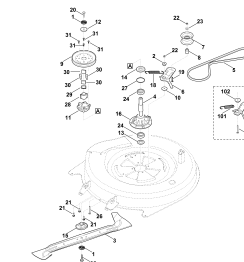
Тормоз и рукоятка
переключения



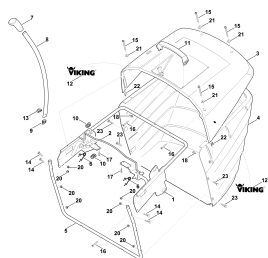
Подъем косилочного
механизма



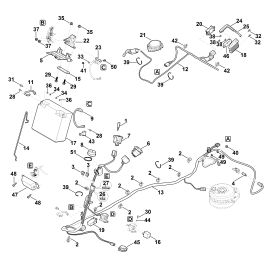
Кожух косилочного
механизма



Привод ножа



Травосборник



Электрическая схема

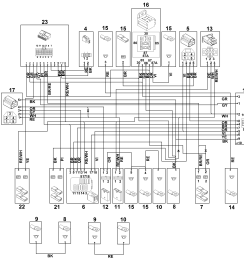


Схема контактов 1

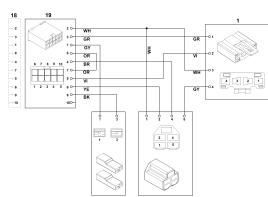
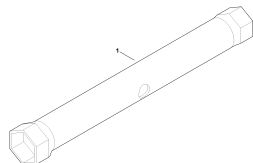
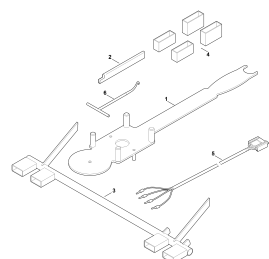


Схема контактов 2



Инструмент



Специальный
инструмент

Наименование

Рама

щиток приборов

Кожух

Сиденье

Задняя стенка

Рулевое управление, переднее колесо

Двигатель, бак

Коробка передач, заднее колесо

Тормоз и рукоятка переключения

Подъем косилочного механизма

Кожух косилочного механизма

Привод ножа

Травосборник

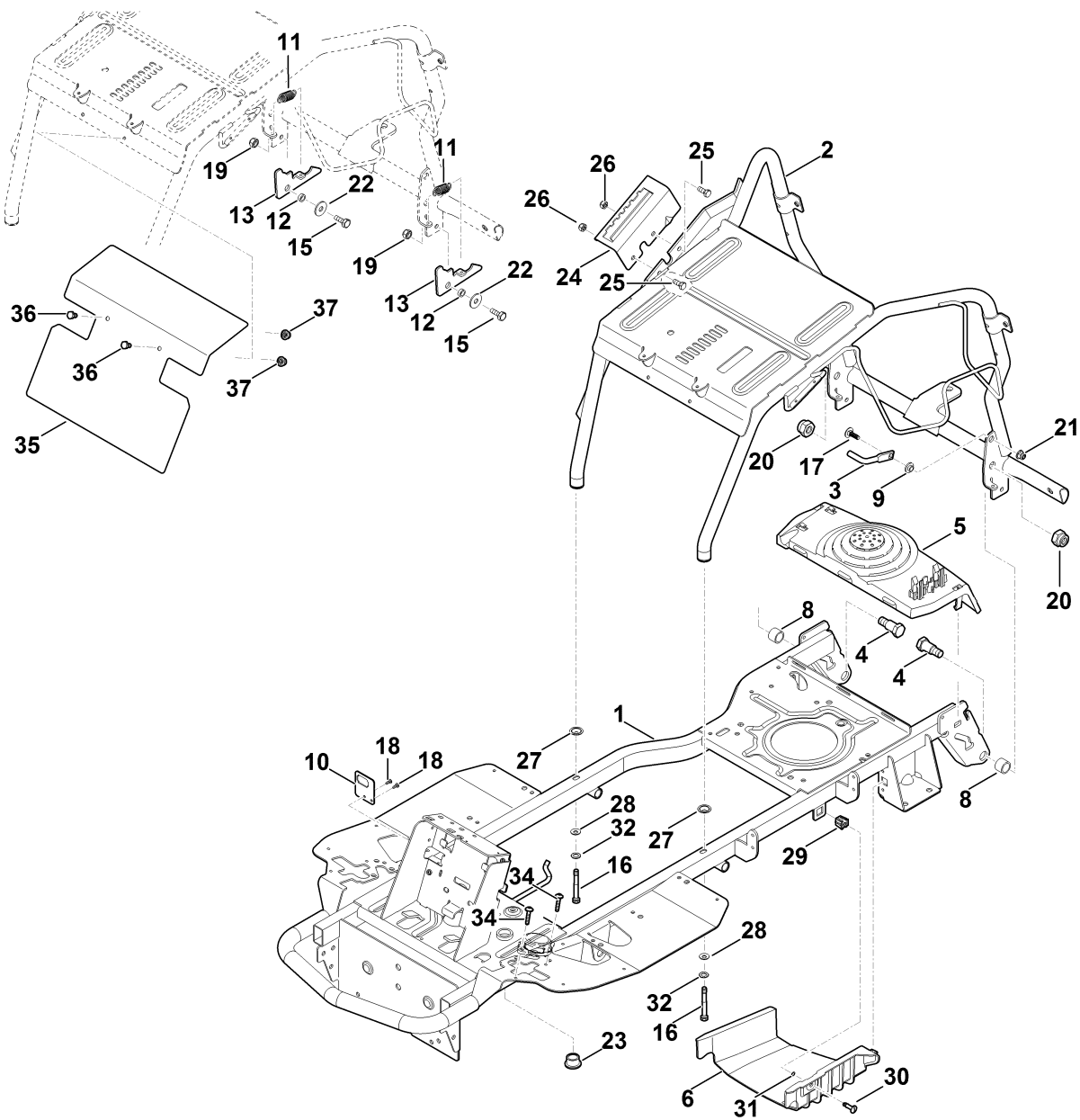
Электрическая схема

Схема контактов 1

Схема контактов 2

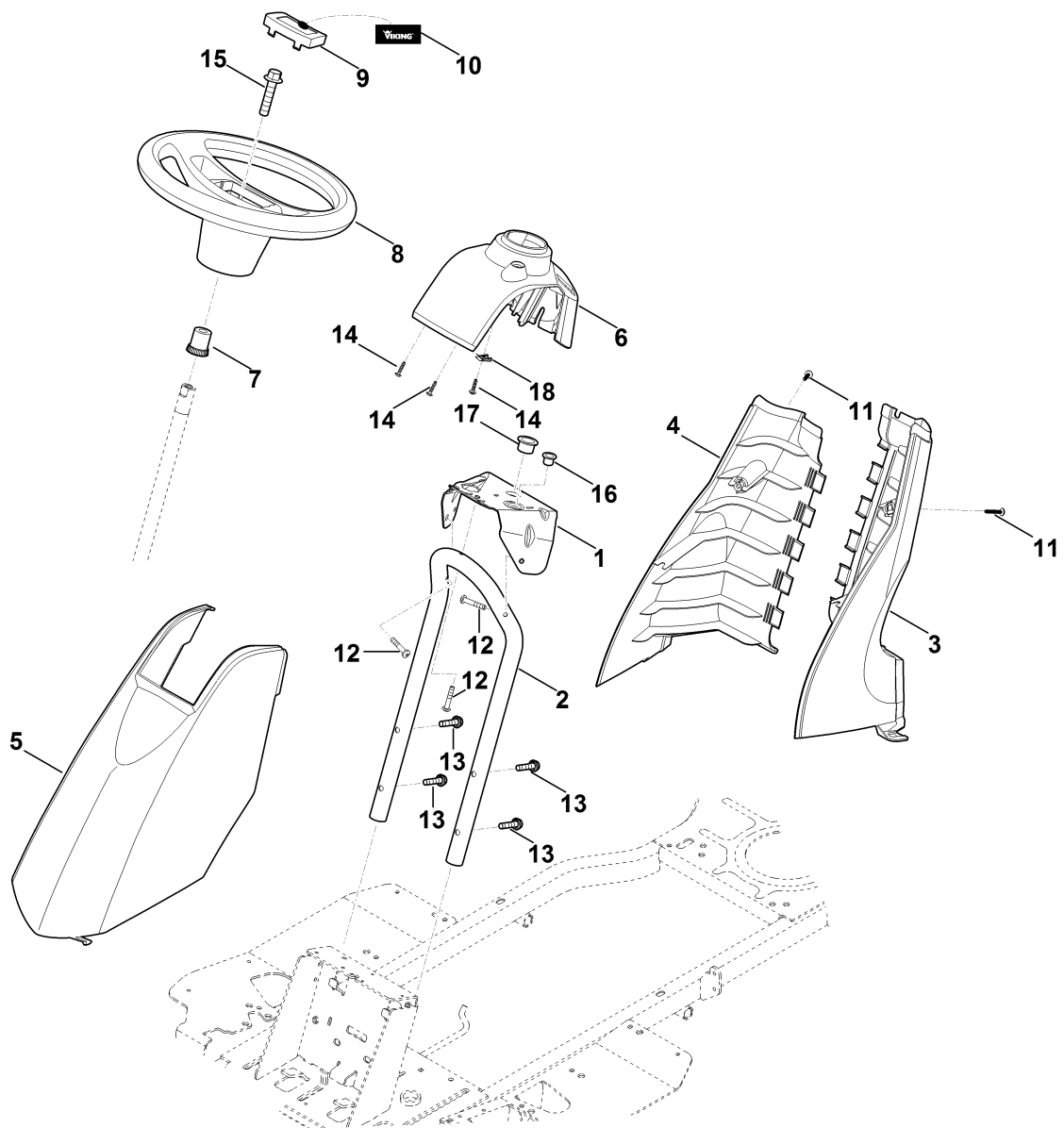
Инструмент

Специальный инструмент



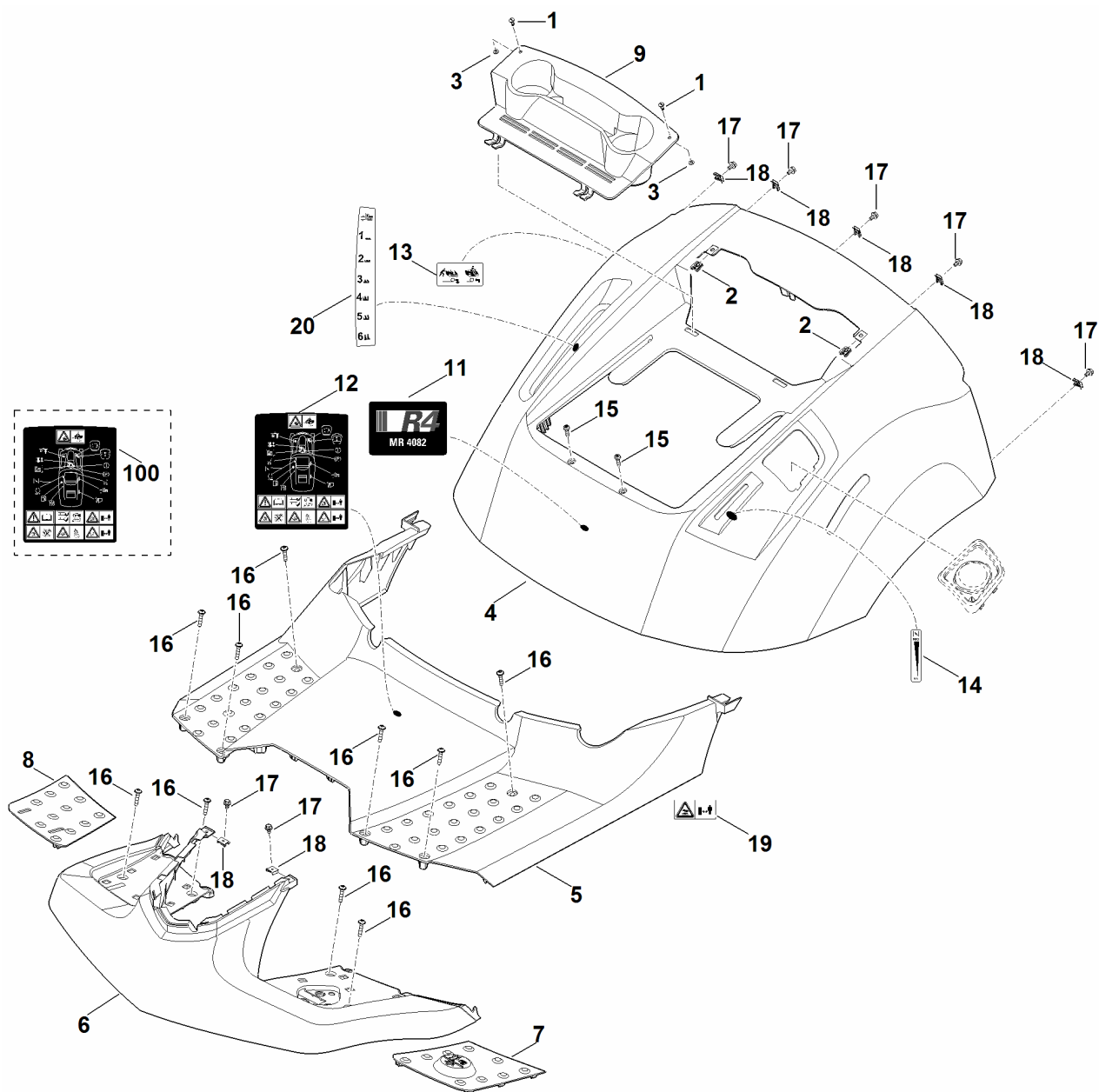
Рама

Ссылка №	Код артикула	К-во	Наименование	Включая
1	6140 700 3123	1	Рама	23
2	6140 700 3125	1	Верхняя часть рамы	
3	6140 703 6730	1	Рычаг	
4	6140 703 9020	2	Палец	
5	6140 706 0800	1	Защитный щиток	
6	6140 706 2110	1	Крышка	
8	6140 763 3000	2	Втулка подшипника	
9	6140 763 3200	1	Втулка с буртиком	
10	6140 435 6100	1	Стопорная шайба	
11	6170 703 5120	2	Пружина растяжения	
12	6170 763 0720	2	Распорная втулка	
13	6170 763 6010	2	Фиксирующий рычаг	
15	9008 318 1800	2	Винт с шестигранной головкой M8x20	
16	0000 703 3720	2	Винт с шестигранной головкой с проточкой в резьбе M8x65	
17	9027 068 1830	1	Болт с плоской круглой головкой M8x25	
18	9039 488 0661	2	Самонарезающий винт M4 x 10	
19	9212 260 1100	2	Шестигранная гайка M8	
20	9212 260 1500	2	Шестигранная гайка M14	
21	9216 261 1100	1	Шестигранная гайка M8	
22	9307 021 0180	2	Шайба 8,4	
23	6170 162 3700	1	Втулка подшипника	
24	6140 703 9511	1	Фиксирующая пластина	
25	9008 318 1800	2	Винт с шестигранной головкой M8x20	
26	9212 260 1100	2	Шестигранная гайка M8	
27	0000 958 7201	2	Стопорная шайба	
28	9310 021 0180	2	Шайба 8,4	
29	0000 952 0201	1	Фиксатор Snap-In	
30	0000 952 0202	1	Пробка	
31	0000 952 0203	1	Стопорное кольцо Push-On	
32	9330 630 0180	2	Стопорная шайба с упругими зубцами 8,4	
34	9039 488 1290	2	Самонарезающий винт M6 x 30	
35	6140 145 3700	1	Защитная пластина	
36	9008 318 1270	2	Винт с шестигранной головкой M6x14	
37	9216 261 0901	2	Шестигранная гайка M6	



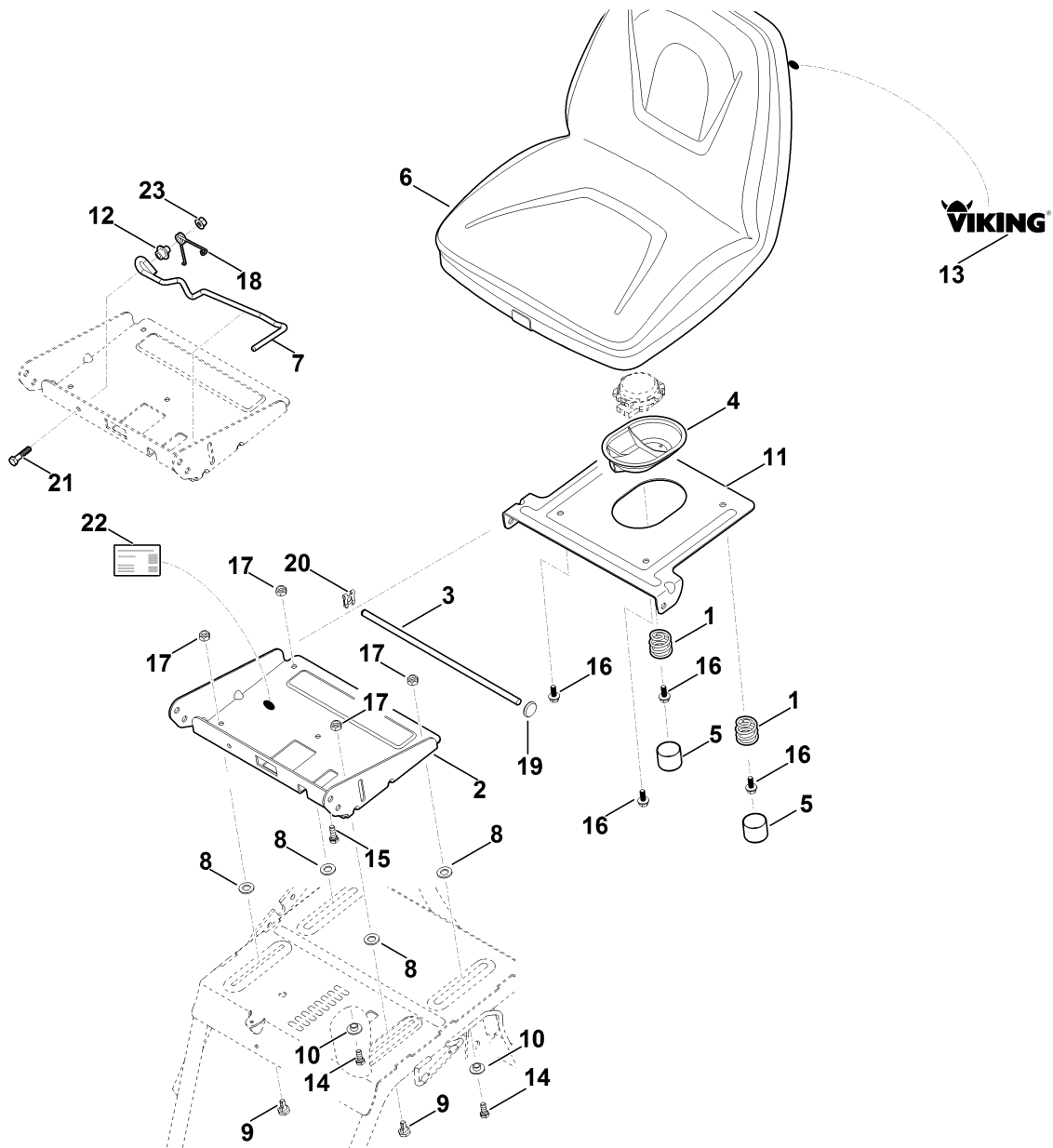
щиток приборов

Ссылка №	Код артикула	К-во	Наименование	Включая
1	6140 703 6210	1	Консоль	
2	6140 703 9111	1	Труба	
3	6140 706 0720	1	Левая крышка	
4	6140 706 0725	1	Правая крышка	
5	6140 706 2705	1	Колпак	
6	6140 706 6200	1	Щиток приборов	
7	6170 703 5800	1	Соединительная деталь	
8	6170 760 0200	1	Руль	
9	6170 760 2600	1	Колпачок	10
10	6170 967 4410	1	Наклейка VIKING	
11	9039 488 1287	2	Самонарезающий винт М6х22	
12	9039 488 1380	3	Самонарезающий винт М6х35	
13	9039 488 1846	4	Самонарезающий винт М8х35	
14	9104 007 4289	3	Винт с цилиндрической головкой IS-P5 x 20	
15	9018 318 3071	1	Винт с шестигранной головкой М12х55	
16	9533 003 9223	1	Втулка с буртиком	
17	9533 003 9246	1	Втулка с буртиком	
18	9991 003 0712	1	Накидная гайка 4,8	



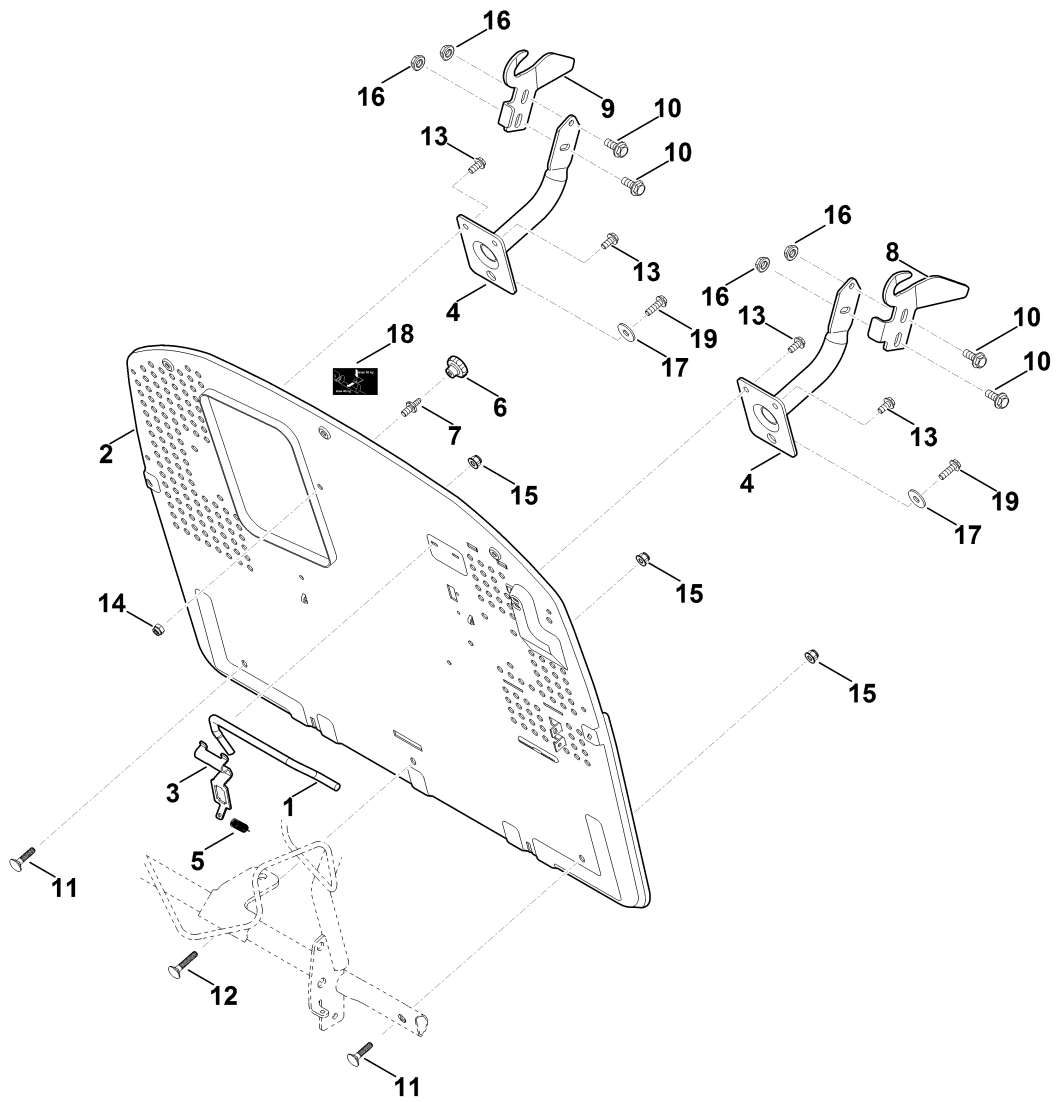
Кожух

Ссылка №	Код артикула	К-во	Наименование	Включая	До	Техническая информация
1	0000 952 0200	2	Пробка			
2	0000 955 0600	2	Накидная гайка			
3	0000 958 7200	2	Стопорная шайба			
4	6140 706 0700	1	Крышка			
5	6140 780 2002	1	Крышка	12,19		
5	* 6140 780 2001	1	Крышка	19,100	4 37 109 048	19.2017
6	6140 706 0732	1	Крышка			
7	6140 706 5402	1	Коврик для ног слева			
8	6140 706 5405	1	Коврик для ног справа			
9	6140 706 9100	1	Применение			
11	6140 967 3800	1	Обозначение типа MR 4082			
12	6140 967 4403	1	Предупредительное указание			
13	6140 967 4420	1	Наклейка			
14	6140 967 4430	1	Наклейка			
15	9039 488 1287	2	Самонарезающий винт М6х22			
16	9039 488 1290	10	Самонарезающий винт М6 х 30			
17	9018 318 1250	7	Винт с шестигранной головкой М6х10			
18	9286 003 1000	7	Накидная гайка М6			
19	6170 967 4415	1	Наклейка			
20	6140 967 4440	1	Наклейка			
100	* 6140 967 4402	1	Предупредительное указание		4 37 109 048	19.2017



Сиденье

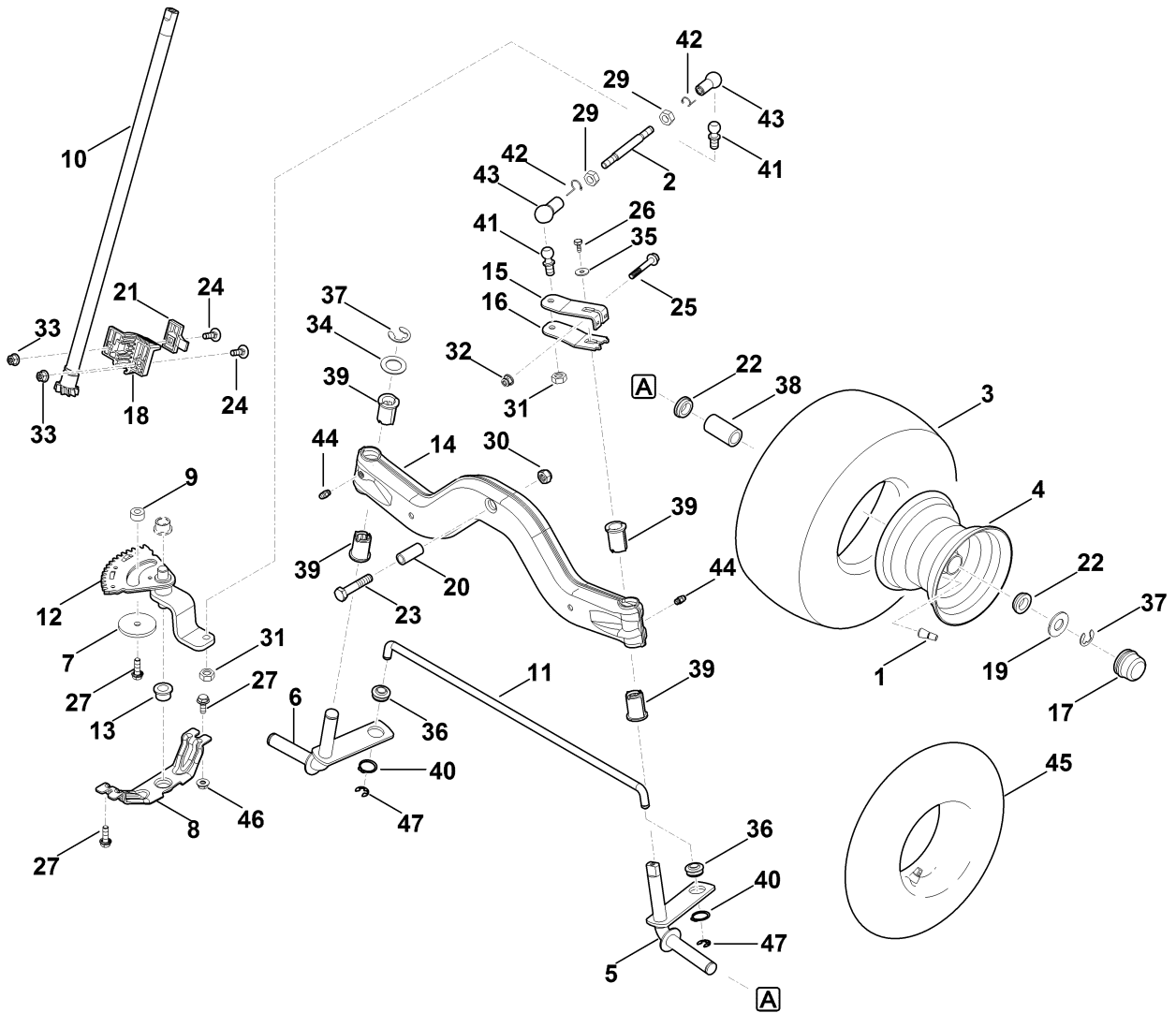
Ссылка №	Код артикула	К-во	Наименование	Включая
1	6140 703 6400	2	Пружина сжатия	
2	6140 763 4201	1	Регулируемый элемент	
3	6170 703 1750	1	Тяга	
4	6170 706 0730	1	Крышка	
5	6170 708 7410	2	Колпачок	
6	6170 760 0301	1	Сиденье	13
7	6140 763 2920	1	Переводной рычаг	
8	6170 763 0900	4	Диск	
9	6170 763 2210	2	Направляющая деталь	
10	6170 763 3700	2	Распорное кольцо	
11	6170 763 5440	1	Стопорная шайба	
12	6140 763 3210	1	Втулка с буртиком	
13	6170 967 4460	1	Наклейка	
14	9008 318 1800	2	Винт с шестигранной головкой M8x20	
15	9008 318 1800	1	Винт с шестигранной головкой M8x20	
16	9018 318 1802	4	Винт с шестигранной головкой M8x20	
17	9212 260 1100	4	Шестигранная гайка M8	
18	6140 703 4920	1	Пружина с навивкой	
19	9417 021 7530	1	Быстрое крепление	
20	9460 620 8030	1	Стопорная шайба SL-10	
21	9008 318 1900	1	Винт с шестигранной головкой M8x40	
22	6140 967 0106	1	Заводская табличка MR 4082.2	
23	9216 261 1100	1	Шестигранная гайка M8	

Задняя стенка

Задняя стенка

Ссылка №	Код артикула	К-во	Наименование
1	6140 435 1500	1	Бугель
2	6140 763 1100	1	Задняя стенка
3	6170 435 6100	1	Стопорная шайба
4	6170 700 6801	2	Держатель
5	6170 703 5130	1	Пружина растяжения
6	6170 760 1800	1	Поворотная ручка
7	6170 763 2310	1	Фиксатор
8	6170 763 5902	1	Направляющий щиток слева
9	6170 763 5907	1	Направляющий щиток справа
10	9018 318 2361	4	Винт с шестигранной головкой M10x20
11	9027 068 1880	2	Винт с полукруглой низкой головкой M8 x 35
12	9027 068 1930	1	Болт с плоской круглой головкой M8x45
13	9039 488 1838	4	Самонарезающий винт M8x25
14	9212 260 1100	1	Шестигранная гайка M8
15	9216 261 1100	3	Шестигранная гайка M8
16	9220 260 8506	4	Шестигранная гайка M10
17	9307 021 0180	2	Шайба 8,4
18	6170 967 4405	1	Наклейка
19	9039 488 1900	2	Самонарезающий винт M8x40

Рулевое управление, переднее колесо



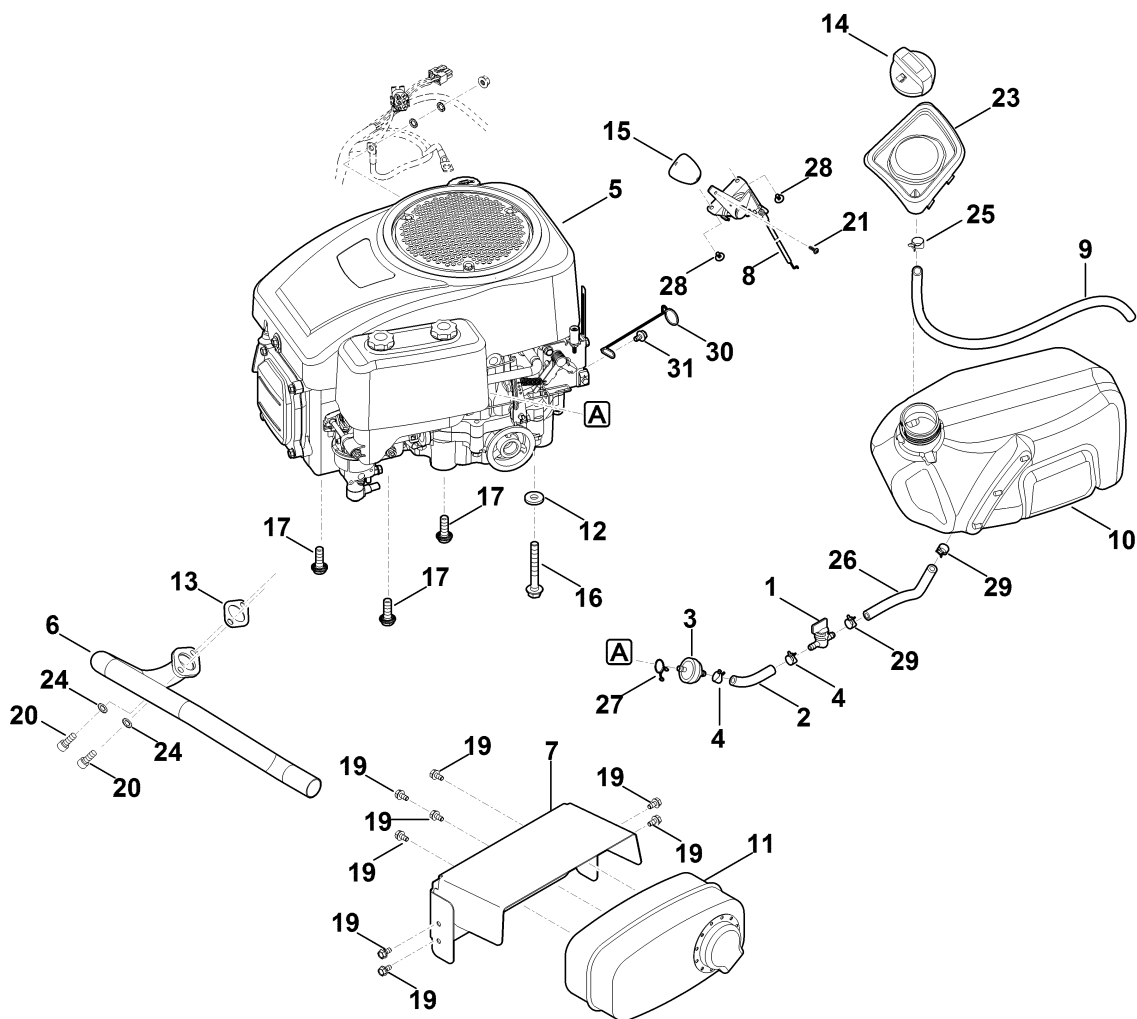
Рулевое управление, переднее колесо

Ссылка №	Код артикула	К-во	Наименование	Включая
	6140 700 0400	2	Колесо в сборе 13" Заменять попарно, после замены контролировать установку косилочного механизма	1,3,4,22,38
1	0000 731 7700	2	Клапан	
2	6140 703 1731	1	Тяга	
3	6140 704 9510	2	Шина 13x5.0-6 Заменять попарно, после замены контролировать установку косилочного механизма	
4	6140 760 3910	2	Обод	
5	6140 760 5001	1	Цапфа оси слева	
6	6140 760 5006	1	Цапфа оси справа	
7	6140 763 0900	1	Диск	
8	6140 760 5201	1	Хранение	13
9	6140 763 3400	1	Втулка	
10	6140 700 2810	1	Вал	
11	6140 763 5701	1	Поперечная рулевая тяга	
12	6140 780 3601	1	Зубчатый сектор	
13	6170 162 3700	1	Втулка подшипника	
14	6165 700 2407	1	Ось	39,44
15	6165 703 6730	1	Рукоятка вверх	
16	6165 703 6735	1	Рукоятка вниз	
17	6170 708 7420	2	Колпачок	
18	6140 763 1300	1	Вкладыш подшипника впереди	
19	6170 763 0910	2	Шайба 42	
20	6170 763 3010	1	Втулка подшипника	
21	6140 763 1305	1	Вкладыш подшипника сзади	
22	6170 764 2700	4	Втулка с буртиком	
23	9007 319 3080	1	Винт с шестигранной головкой M12x60	
24	9027 319 1830	2	Винт с шестигранной головкой M8 x 25	
25	9018 318 1960	1	Винт с шестигранной головкой M8x55	
26	9039 488 0996	1	Самонарезающий винт M6x12	
27	9039 488 1838	3	Самонарезающий винт M8x25	
29	9210 261 1300	2	Шестигранная гайка M10	
30	9212 263 1400	1	Шестигранная гайка M12	
31	9212 263 1301	2	Шестигранная гайка M10x1	
32	9216 261 1100	1	Шестигранная гайка M8	
33	9216 261 1100	2	Шестигранная гайка M8	
34	9291 021 0330	1	Шайба 21 x 3	
35	9307 021 0140	1	Шайба 6,4	
36	6140 760 5205	2	Хранение	
37	9460 624 1500	3	Стопорная шайба 15	

(1) MR 4082.2

Рулевое управление, переднее колесо

Ссылка №	Код артикула	К-во	Наименование	Включая
38	9512 003 4660	2	Комплект игольчатых роликов 20x30x65	
39	6165 763 3011	4	Втулка подшипника	
40	9455 621 2790	2	Пружинное стопорное кольцо 25 x 1,2	
41	9666 003 5114	2	Шаровая цапфа M10x1 C16	
42	9666 003 7016	2	Стопорный бугель	
43	9666 003 7024	2	Сферический вкладыш V16	
44	9794 003 1851	2	Смазочный ниппель M6	
45	0000 704 6790	2	Шланг 13x5,0 - 6	
46	9220 263 1100	1	Шестигранная гайка M8	
47	9460 624 1000	2	Стопорная шайба 10	



Двигатель, бак

Ссылка №	Код артикула	К-во	Наименование	Включая	До	Начиная с агрегата	Техническая информация
1	0000 350 1000	1	Топливный кран				
2	0000 358 0808	1	Шланг топливного бака				
3	0004 350 1800	1	Топливный фильтр				
4	0000 988 9100	2	Шланговый зажим				
5	6140 011 1805	1	VIKING, четырехтактный двигатель EVC 4000.0 Считать данные на двигателе, для запчастей – см. раздел "Двигатели"				
6	6140 140 2520	1	Колено трубы				
7	6140 145 3710	1	Защитная пластинка				
8	6140 180 1101	1	Трос управления дроссельной заслонкой				
9	6140 350 2720	1	Шланг топливного бака				
10	6140 350 0400	1	Топливный бак	26,29			
11	6140 140 0600	1	Шумоглушитель				
12	9309 021 0200	1	Шайба 10,5				
13	6140 149 0600	1	Уплотнение глушителя				
14	6140 350 1501	1	Пробка бака				
14	* 6140 350 1500	1	Пробка		4 38 380 254		26.2018

(1) MR 4082.2

Двигатель, бак

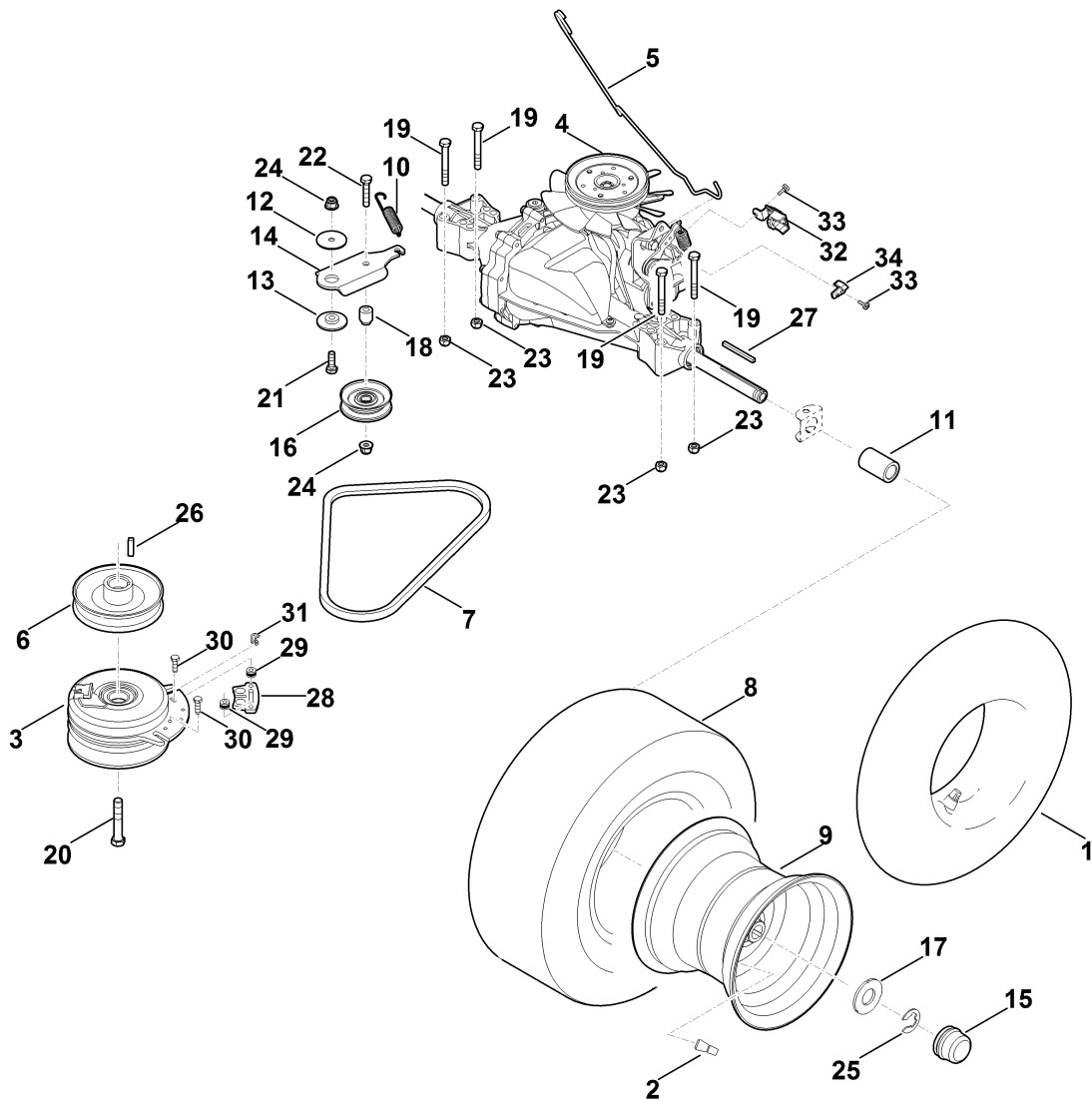
Ссылка №	Код артикула	К-во	Наименование	Включая	До	Начиная с агрегата	Техническая информация
			бака				
15	6170 180 2800	1	Ручка	21			
16	9018 318 2511	1	Винт с шестигранной головкой M10x75				
17	9018 318 2410	3	Винт с шестигранной головкой M10x30				
19	9039 488 0996	8	Самонарезающий винт M6x12				
20	9045 319 1795	2	Винт с цилиндрической головкой 5/16"x 3/4"				
21	9104 003 3003	1	Самонарезающий винт P4x12				
23	6140 760 7400	1	Применение	9,25			
24	9460 624 4030	2	Стопорная шайба 8,4				
25	0000 988 9100	1	Шланговый зажим				
26	0000 358 0808	1	Шланг топливного бака				
27	0004 358 7901	2	Шланговый зажим				
28	9039 488 0950	2	Самонарезающий винт M5x8				
29	0000 988 9100	2	Шланговый зажим				
30	6140 182 4010	1	Держатель троса			4 37 557 120	37.2017
31	9018 318 1250	1	Винт с			4 37 557 120	37.2017

(1) MR 4082.2

Ссылка №	Код артикула	К-во	Наименование	Включая	До	Начиная с агрегата	Техническая информация
----------	--------------	------	--------------	---------	----	--------------------	------------------------

шестигранной головкой М6х10

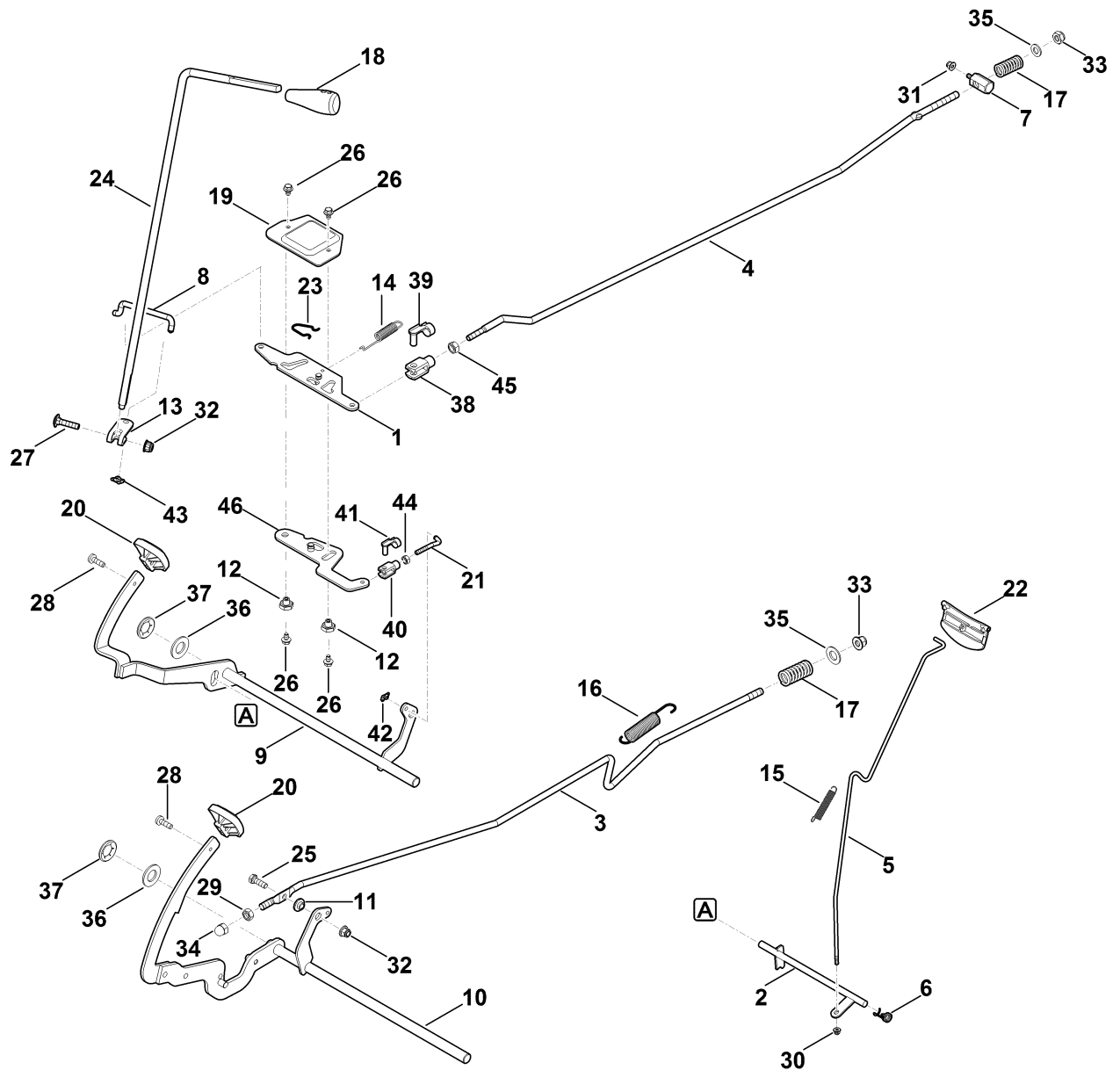
Коробка передач, заднее колесо



Коробка передач, заднее колесо

Ссылка №	Код артикула	К-во	Наименование	Включая
	6140 700 0410	2	Колесо в сборе 16" Заменять попарно, после замены контролировать установку косилочного механизма	2,8,9
1	6152 704 6700	2	Шланг 16х6,5	
2	0000 731 7700	2	Клапан	
3	6140 160 2001	1	Муфта ножа	28,29,30
4	6140 640 0100	1	Коробка передач T2-BDBF-2X3C-1NX1	
5	6140 647 3501	1	Рычаг	
6	6140 700 2530	1	Клиноременный шкив	
7	6140 704 2101	1	Клиновой ремень	
8	6140 704 9500	2	Шина 16х6.5-8 Заменять попарно, после замены контролировать установку косилочного механизма	
9	6140 760 3900	2	Обод	
10	6140 764 1601	1	Пружина растяжения	
11	6140 764 2800	2	Распорная втулка	
12	6140 958 0200	1	Диск	
13	6170 703 1920	1	Упорный подшипник скольжения	
14	6170 704 2200	1	Натяжной рычаг	
15	6170 708 7420	2	Колпачок	
16	6170 760 6616	1	Направляющий ролик	
17	6170 763 0910	2	Шайба 42	
18	6170 764 2801	1	Распорная втулка	
19	9007 318 1980	4	Винт с шестигранной головкой M8x65	
20	9007 345 9236	1	Винт с шестигранной головкой 7/16"x21/2" Использовать фиксатор резьбы (LOCTITE 243)	
21	9008 318 1830	1	Винт M8x25	
22	9008 318 1900	1	Винт с шестигранной головкой M8x40	
23	9212 260 1100	4	Шестигранная гайка M8	
24	9216 261 1100	2	Шестигранная гайка M8	
25	9460 624 1500	2	Стопорная шайба 15	
26	9471 435 1602	1	Призматическая шпонка B1/4"SQx1"	
27	9471 435 1622	2	Призматическая шпонка 3/16"SQx21/4"	
28	6140 007 1011	1	Ремонтный набор (тормозная колодка)	29,30
29		2	Распорная втулка По отдельности запчасть не поставляется	
30		2	Винт с шестигранной головкой По отдельности запчасть не поставляется	
31	6140 162 4500	1	Зажим	
32	6170 403 2310	1	Держатель	
33	9039 488 0958	2	Самонарезающий винт M5x10	
34	6170 647 1100	1	Угловая муфта	

Тормоз и рукоятка переключения



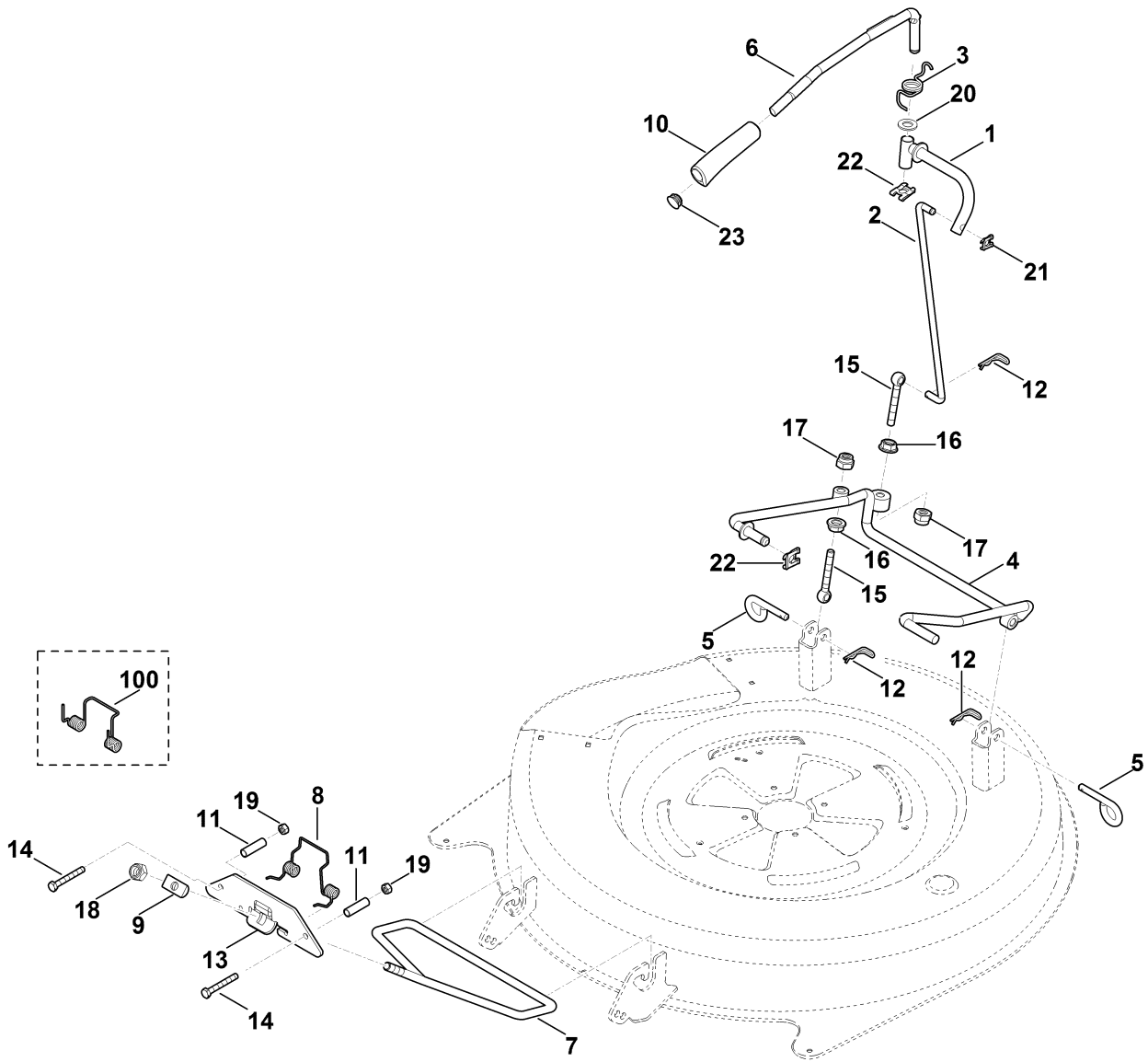
Тормоз и рукоятка переключения

Ссылка №	Код артикула	К-во	Наименование	Включая
1	6140 007 1000	1	Комплект рукоятки и рычажка (выбор направления движения)	46
2	6140 700 6100	1	Рычажный механизм	
3	6140 703 1700	1	Тяга	
4	6140 703 1710	1	Тяга	
5	6140 703 1740	1	Тяга	
6	6140 703 4900	1	Пружина с навивкой	
7	6140 703 9010	1	Палец	
8	6140 704 9801	1	Тяга	
9	6140 760 5700	1	Педаль	
10	6140 760 5710	1	Педаль	
11	6140 763 3200	1	Втулка с буртиком	
12	6140 764 3600	2	Палец с буртиком	
13	6170 162 5010	1	Рычаг	
14	6170 703 5110	1	Пружина растяжения	
15	6170 703 5140	1	Пружина растяжения	
16	6170 703 5150	1	Пружина растяжения	
17	6170 703 6410	2	Пружина сжатия	
18	6170 703 6625	1	Прием	
19	6170 704 3600	1	Крышка	
20	6170 704 7100	2	Резина педали	
21	6140 704 9811	1	Тяга	
22	6170 706 2200	1	Прием	
23	6170 708 0300	1	Бугель с пружиной	
24	6170 764 3400	1	Шток вилки переключения передач	
25	9008 318 1830	1	Винт M8x25	
26	9018 318 1250	4	Винт с шестигранной головкой M6x10	
27	9027 068 1880	1	Винт с полукруглой низкой головкой M8 x 35	
28	9039 488 1287	2	Самонарезающий винт M6x22	
29	9210 261 1300	1	Шестигранная гайка M10	
30	9216 261 0710	1	Шестигранная гайка M5	
31	9216 261 0901	1	Шестигранная гайка M6	
32	9216 261 1100	2	Шестигранная гайка M8	
33	9212 260 1300	2	Шестигранная гайка M10	
34	9241 226 1301	1	Колпачковая гайка M10	
35	9291 020 0200	2	Шайба 10,5	
36	9291 021 0280	2	Шайба 17	
37	9417 021 7570	2	Быстрое крепление	

Тормоз и рукоятка переключения

Ссылка №	Код артикула	К-во	Наименование	Включая
38	9666 003 0220	1	Головка гаечного ключа 8x16	
39	9666 003 9020	1	Палец	
40	9666 021 0200	1	Головка гаечного ключа 6x12	
41	9666 021 9003	1	Палец 6x12	
42	9460 620 8015	1	Стопорная шайба SL-6	
43	9460 620 8020	1	Стопорная шайба SL-8	
44	9210 260 0900	1	Шестигранная гайка M6	
45	9210 259 1100	1	Шестигранная гайка M8	
46		1	Рычажок выключателя По отдельности запчасть не поставляется	

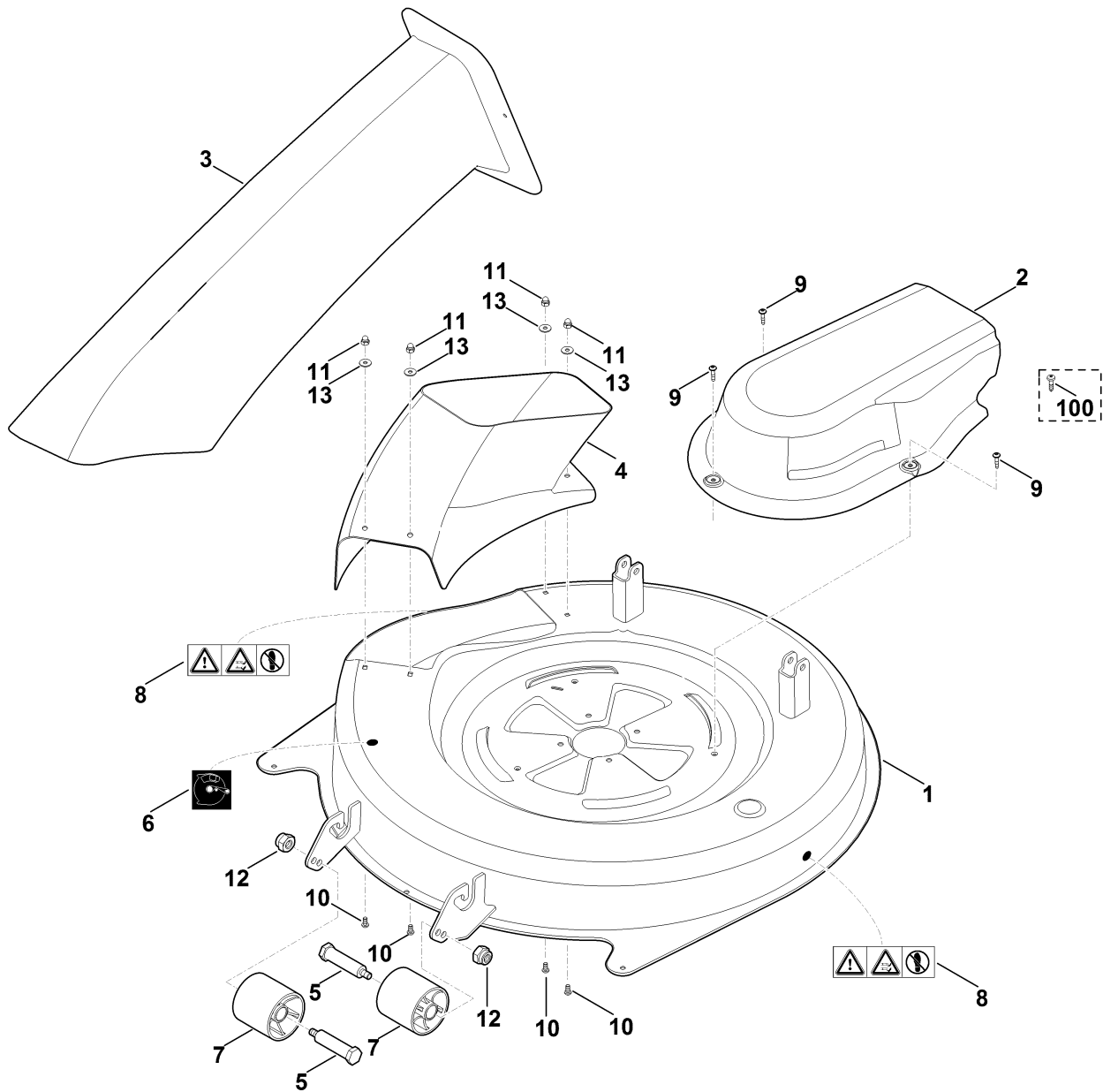
Подъем косилочного механизма



Подъем косилочного механизма

Ссылка №	Код артикула	К-во	Наименование	До	Техническая информация
1	6140 700 2900	1	Переводной рычаг		
2	6140 703 1751	1	Тяга		
3	6140 703 4910	1	Пружина с навивкой		
4	6140 760 7801	1	Подвеска		
5	6140 763 2300	2	Фиксатор		
6	6140 763 2911	1	Переводной рычаг		
7	6140 763 5600	1	Качающийся рычаг		
8	6140 703 4930	1	Пружина с навивкой		
9	6160 763 4100	1	Шарнирный элемент		
10	6170 703 4101	1	Ручка		
11	6140 763 0700	2	Распорная втулка		
12	6170 763 1000	3	Пружинный зажим 2,8		
13	6140 763 5430	1	Стопорная шайба		
14	9008 319 1970	2	Винт с шестигранной головкой M8 x 60		
15	9169 021 2510	2	Болт с проушиной M10x75		
16	9220 260 8506	2	Шестигранная гайка M10		
17	9212 260 1300	2	Шестигранная гайка M10		
18	9212 263 1400	1	Шестигранная гайка M12		
19	9214 261 1105	2	Контргайка M8		
20	9291 021 0250	1	Шайба 15		
21	9460 620 8030	1	Стопорная шайба SL-10		
22	9460 620 8050	2	Стопорная шайба SL-14		
23	6101 703 2800	1	Пробка		
100	* 6160 703 4900	1	Пружина с навивкой	4 38 274 018	14.2018

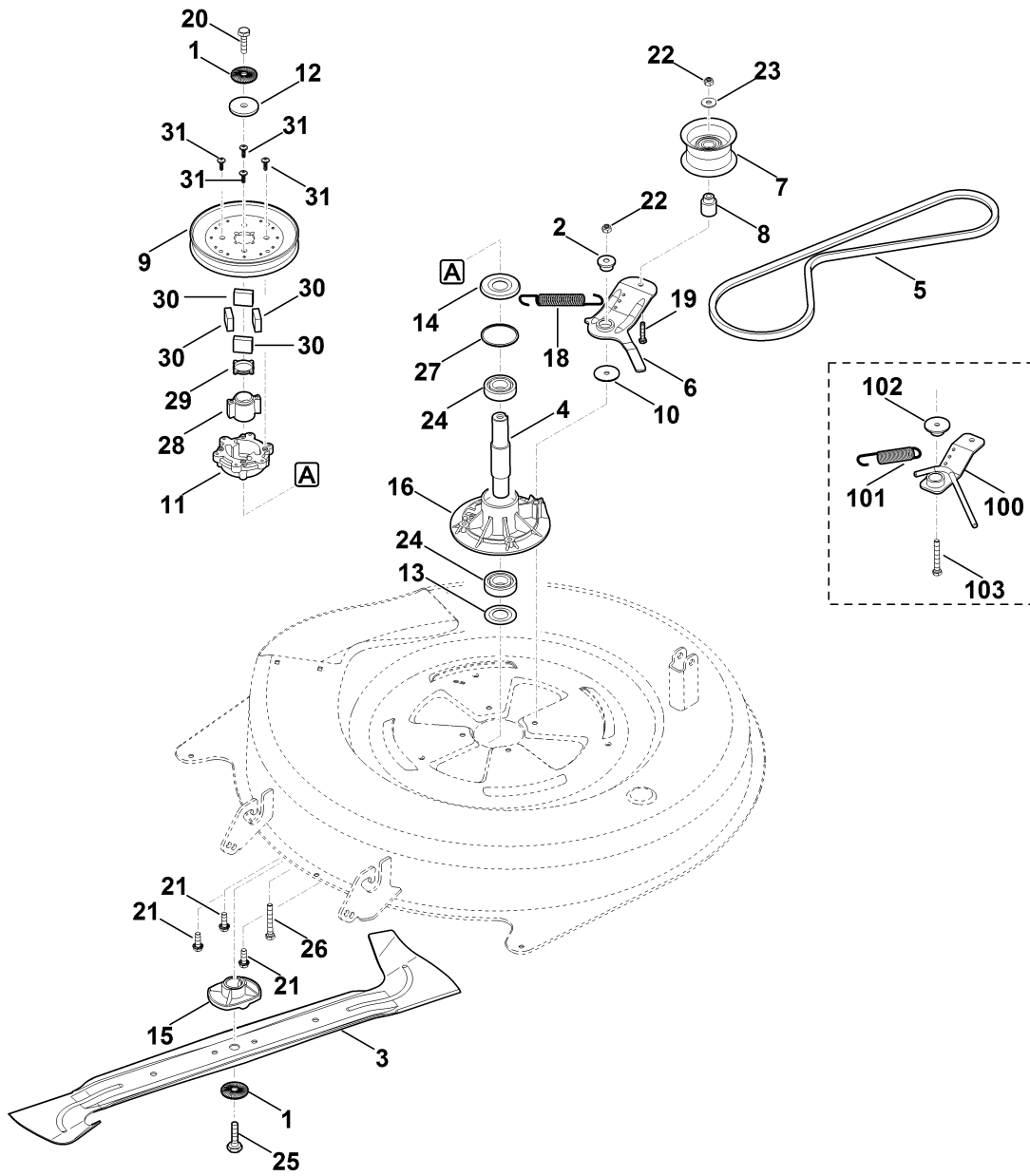
Кожух косилочного механизма



Кожух косилочного механизма

Ссылка №	Код артикула	К-во	Наименование	Включая	До	Техническая информация
	6140 760 0901	1	Косилочный механизм в сборе	K: 1,2,4-14 + L: 1-31		
1	6140 700 8510	1	Корпус	6,8		
2	6140 706 2100	1	Крышка			
3	6140 763 1400	1	Шахта выброса			
4	6140 763 1405	1	Шахта выброса			
5	6140 763 3100	2	Болт колеса			
6	6140 967 4410	1	Наклейка			
7	6170 763 3605	2	Ролик			
8	6170 967 4435	2	Предупредительное указание			
9	9039 488 1289	3	Самонарезающий винт M6x25			
10	9027 068 1280	4	Болт с плоской круглой головкой M6x16			
11	9240 216 0900	4	Колпачковая гайка M6			
12	9212 260 1300	2	Шестигранная гайка M10			
13	9307 021 0140	4	Шайба 6,4			
100	* 9039 499 1285	3	Самонарезающий винт M6x23		4 37 345 289	21.2017

Привод ножа



Привод ножа

Ссылка №	Код артикула	К-во	Наименование	Включая	До	Начиная с агрегата	Техническая информация
	6140 700 3501	1	Ножевой валик в сборе	1,4,9,11,12,14,16,20,24,27-31			
	6140 007 1030	1	Комплект натяжного рычага	2,6,18,26		4 39 145 698	55.2018
1	0000 702 6600	2	Зажимная шайба				
2	6140 764 2821	1	Распорная втулка				
3	6140 702 0100	1	Нож				
4	6140 702 0700	1	Ножевой валик				
5	6140 704 2110	1	Клиновой ремень				
6	6140 764 2601	1	Натяжной рычаг				
7	6140 760 6600	1	Направляющий ролик				
8	6140 764 2810	1	Распорная втулка				
9	6140 700 2520	1	Клиноременный шкив с антивибратором	11,28-31			
10	6140 958 0200	1	Диск				
11	6140 764 0410	1	Ступица				
12	6170 702 1800	1	Диск				
13	6170 702 2200	1	Защитный диск				
14	6170 702 2210	1	Защитный диск				
15	6170 702 3800	1	Держатель ножа				
16	6170 702 6910	1	Стойка подшипника				
18	6140 764 1610	1	Пружина растяжения				
19	9008 319 1970	1	Винт с				

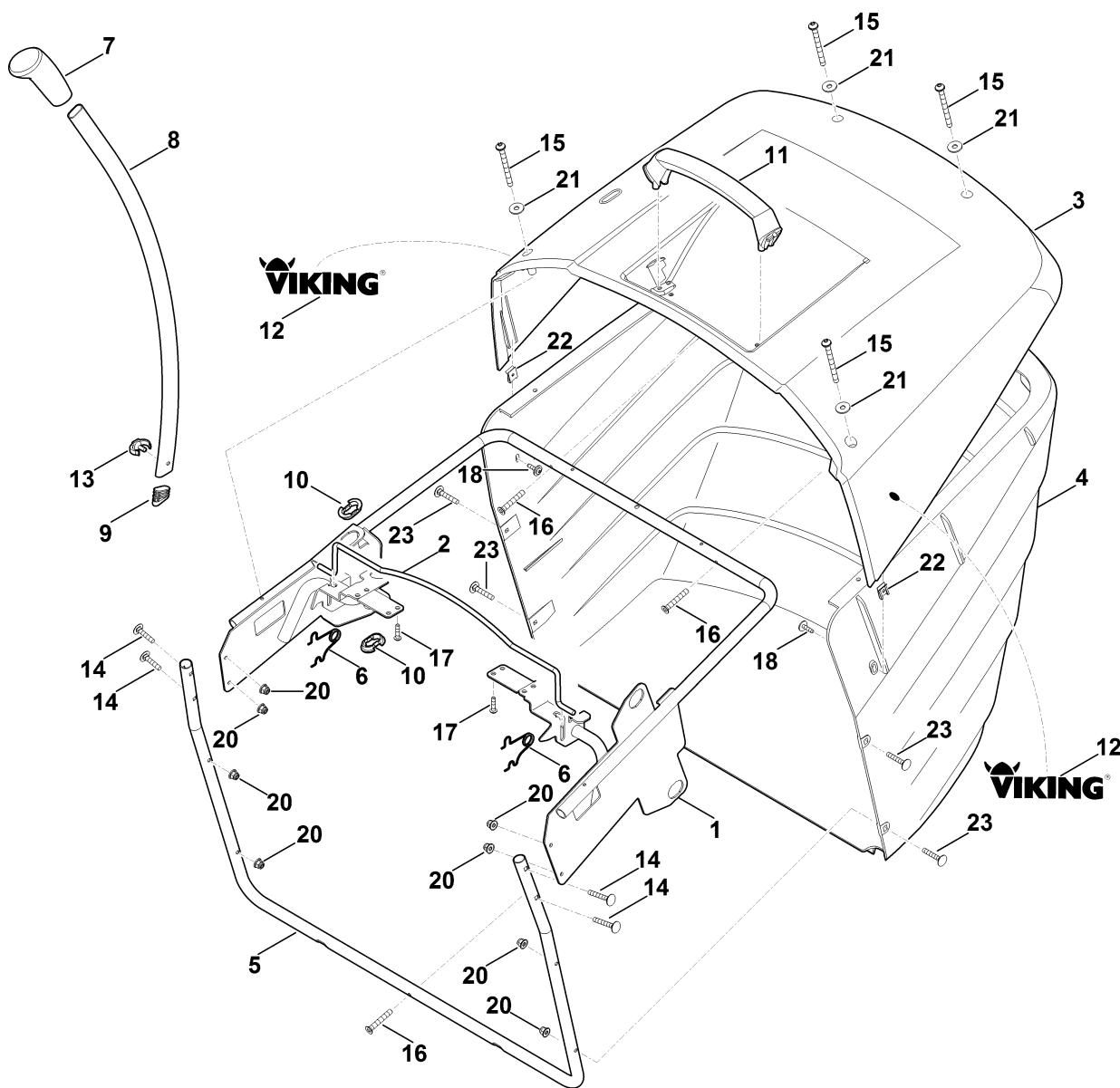
(1) MR 4082.2

Привод ножа

Ссылка №	Код артикула	К-во	Наименование	Включая	До	Начиная с агрегата	Техническая информация
			шестигранной головкой М8 х 60				
20	9010 345 2431	1	Винт с шестигранной головкой М10х1х35				
21	9039 488 1838	3	Самонарезающий винт М8х25				
22	9212 260 1100	2	Шестигранная гайка М8				
23	9310 021 0180	1	Шайба 8,4				
24	9503 003 6841	2	Радиальный шарикоподшипник 6205-2RS				
25	9010 345 2431	1	Винт с шестигранной головкой М10х1х35 Использовать фиксатор резьбы (ЛОСТИТ Е 243)				
26	9007 318 1980	1	Винт с шестигранной головкой М8х65				
27	9645 945 7699	1	Круглое уплотнительное кольцо 23 х 1,5				
28	6140 704 7000	1	Поводок				
29	6140 708 8900	1	Прокладочное кольцо				
30	6140 708 2800	4	Буфер				
31	9074 477 4420	4	Винт IS Р6х30				

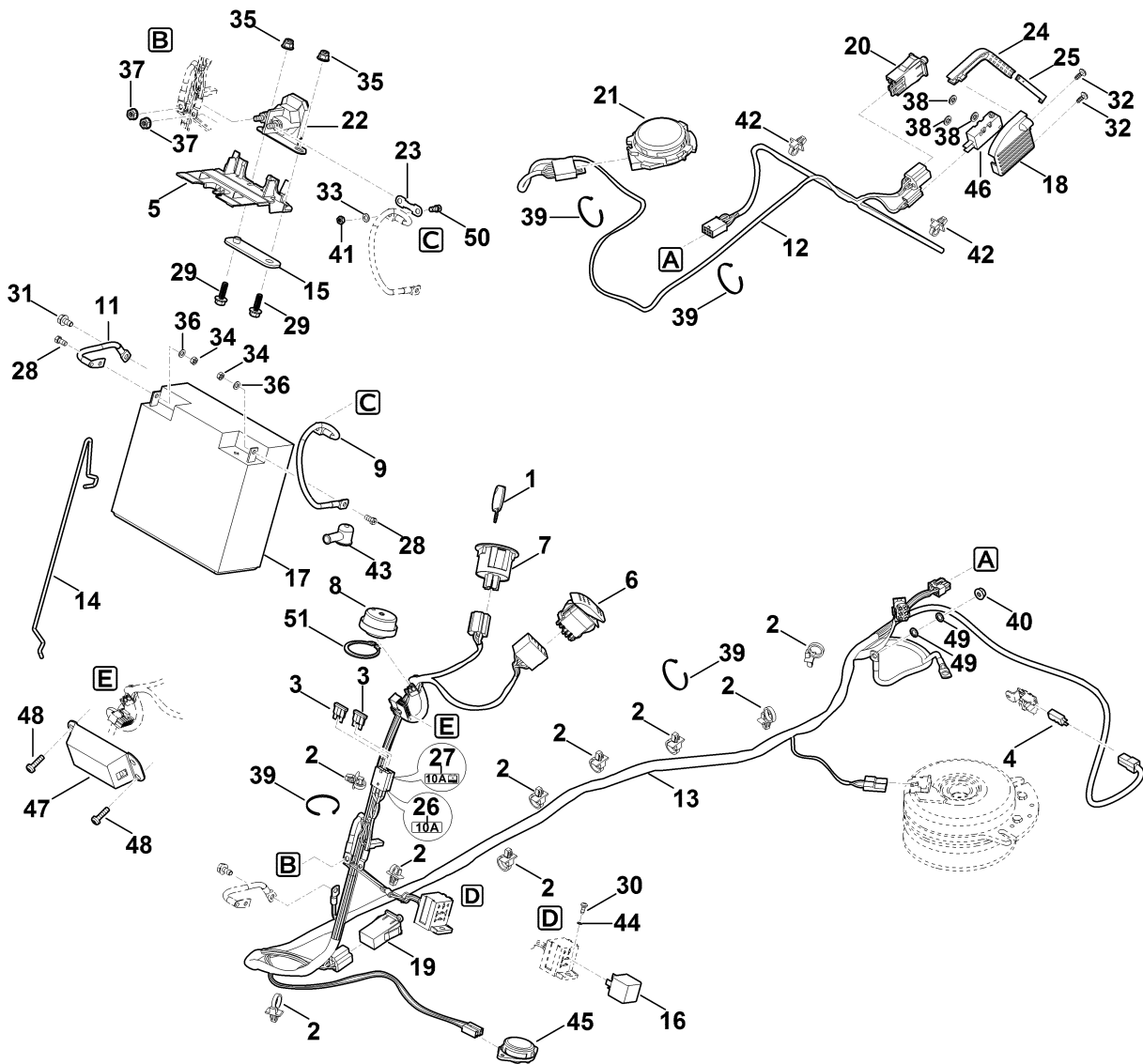
(1) MR 4082.2

Ссылка №	Код артикула	К-во	Наименование	Включая	До	Начиная с агрегата	Техническая информация
100	* 6140 760 0801	1	Натяжной рычаг		4 39 145 698		55.2018
101	* 6170 703 5150	1	Пружина растяжения		4 39 145 698		55.2018
102	* 6140 764 2820	1	Распорная втулка		4 39 145 698		55.2018
103	* 9008 319 2000	1	Винт с шестигранной головкой М8х75		4 39 145 698		55.2018



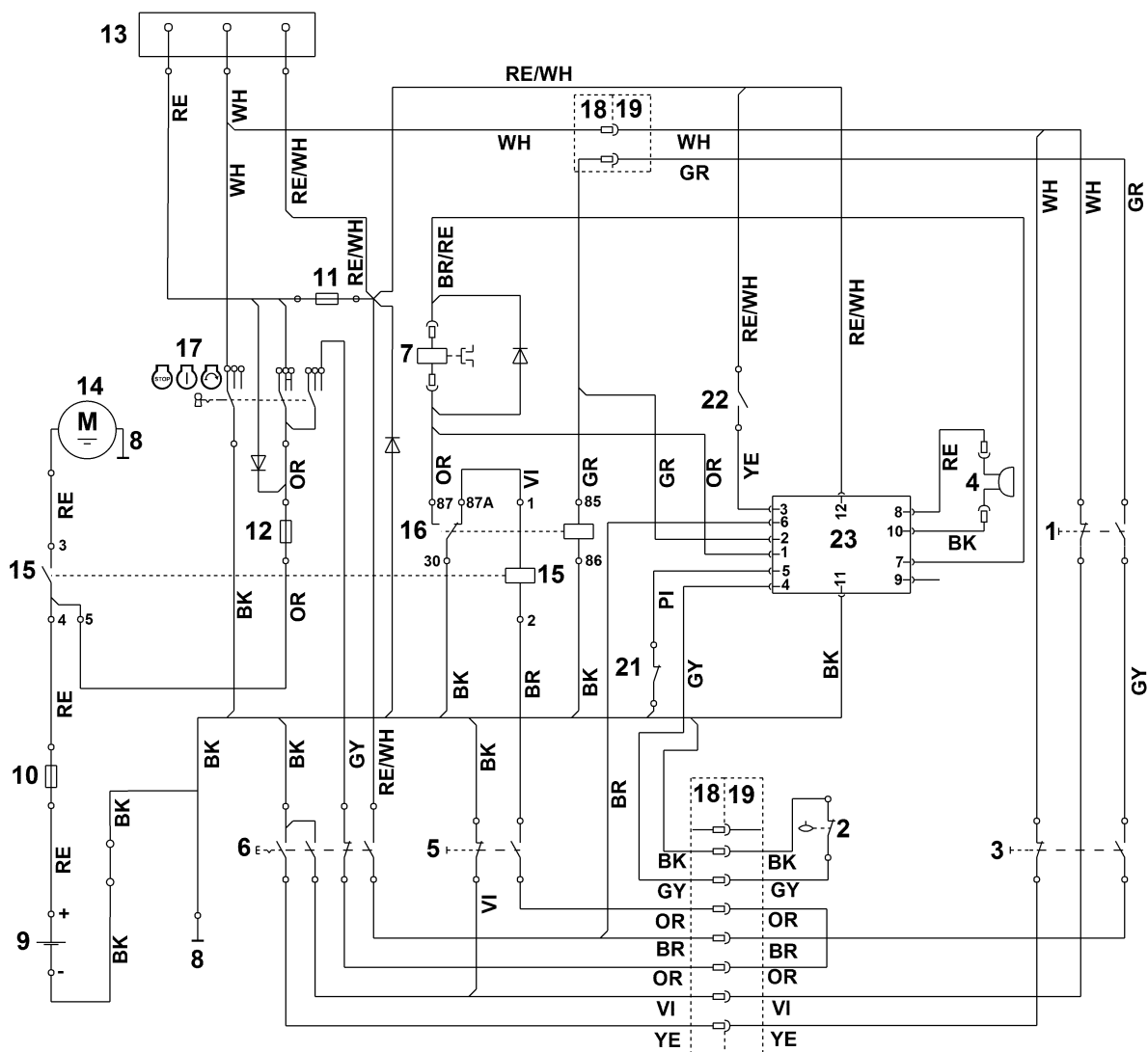
Травосборник

Ссылка №	Код артикула	К-во	Наименование	Включая	До	Техническая информация
1	6140 700 3115	1	Рама			
2	6140 763 0410	1	Бугель			
3	6160 700 8900	1	Крышка	12		
4	6160 703 9601	1	Нижняя часть травосборника			
4	* 6160 703 9600	1	Нижняя часть травосборника		4 38 273 903	6.2018
5	6160 763 0410	1	Бугель			
6	6170 703 4900	2	Пружина с навивкой			
7	6170 703 6610	1	Прием			
8	6170 703 6750	1	Рычаг			
9	6170 708 5910	1	Заглушка			
10	6170 763 2200	2	Направляющая деталь			
11	6170 791 0200	1	Прием			
12	6170 967 4401	2	Наклейка VIKING			
13	6140 703 4000	1	Зажим			
14	9027 068 1380	4	Болт с плоской круглой головкой М6х35			
15	9039 488 1460	4	Самонарезающий винт М6х65			
16	9074 477 4704	3	Винт IS Р6х35			
17	9074 478 4131	2	Винт IS Р5х22			
18	9102 090 3781	2	Винт для листового металла 4,8 x 16			
20	9216 261 0901	8	Шестигранная гайка М6			
21	9307 010 0140	4	Шайба 6,4			
22	9991 003 0712	2	Накидная гайка 4,8			
23	9027 068 1380	4	Болт с плоской круглой головкой М6х35			



Ссылка №	Код артикула	К-во	Наименование	Включая	Техническая информация
1	0000 430 8101	2	Ключ зажигания		
1	* 0000 430 8100	2	Ключ зажигания		29.2018
2	0751 010 7294	10	Бандажная лента для кабеля		
3	0751 031 5002	2	Плавкий предохранитель 10А		
4	6005 435 0410	1	Концевой выключатель		
5	6140 403 2301	1	Держатель		
6	6140 430 0520	1	Выключатель		
7	6140 430 2411	1	Замок зажигания	1	
7	* 6140 430 2410	1	Замок зажигания	1	29.2018
8	6140 430 8800	1	Сигнал		
9	6140 440 1990	1	Провод	43	
11	6140 440 2201	1	Провод для соединения с корпусом		
12	6140 440 3012	1	Пучок кабелей	42	
13	6140 440 3040	1	Пучок кабелей	2,3,26,27	
14	6140 763 0440	1	Бугель		
15	6160 405 8000	1	Изолирующая деталь		
16	6160 430 3100	1	Реле		
17	6170 400 1100	1	Батарея 12В-17Ah	28,34,36	
18	6170 403 1300	1	Корпус		
19	6170 430 0530	1	Выключатель		
20	6170 430 0530	1	Выключатель		
21	6170 430 0550	1	Выключатель		
22	6170 430 3100	1	Реле		
23	6170 437 0800	1	Предохранитель 150А		
24	6170 703 4400	1	Контакт-деталь		
25	6170 703 7900	1	Шток вилки переключения передач		
26	6170 967 4480	1	Наклейка 10А		
27	6170 967 4495	1	Наклейка 10А		
28	9008 319 0951	2	Винт с шестигранной головкой М5х10		
29	9018 346 1330	2	Винт с шестигранной головкой М6х20		
30	9039 488 0661	1	Самонарезающий винт М4 x 10		
31	9039 488 0996	1	Самонарезающий винт М6х12		
32	9104 007 4260	2	Винт с цилиндрической головкой Р5 x 12		

Ссылка №	Код артикула	К-во	Наименование	Включая	Техническая информация
33	9330 630 0120	1	Стопорная шайба с упругими зубцами 5,3		
34	9210 259 0700	2	Шестигранная гайка М5		
35	9216 261 0901	2	Шестигранная гайка М6		
36	9291 020 0120	2	Шайба		
37	9991 003 0000	2	Шестигранная гайка 1/4"		
38	9991 003 0544	3	Зажимное кольцо 3		
39	0751 010 7232	5	Бандажная лента для кабеля		
40	9210 260 0900	1	Шестигранная гайка М6		
41	9210 259 0700	1	Шестигранная гайка М5		
42	0751 010 7294	2	Бандажная лента для кабеля		
43	6140 405 5100	1	Колпачок		
44	9307 021 0100	1	Шайба 4,3		
45	6170 430 0541	1	Выключатель		
46	6001 430 0210	1	Концевой выключатель		
47	6140 430 1400	1	Электронный модуль		
48	9039 488 1287	2	Самонарезающий винт М6х22		
49	9330 630 0140	2	Стопорная шайба с упругими зубцами 6,4		
50	9008 318 0960	1	Винт с шестигранной головкой М5х12		
51	9455 621 2790	1	Пружинное стопорное кольцо 25 x 1,2		31.2018



Электрическая схема

Ссылка №	К-во	Наименование
	1	WH = белый
	1	GR = зеленый
	1	BK = черный
	1	GY = серый
	1	BR = коричневый
	1	RE = красный
	1	OR = оранжевый
	1	VI = фиолетовый
	1	YE = желтый
	1	RE/WH = красный/белый
	1	BR/RE = коричневый/красный
	1	PI = розовый
1	1	Выключатель - сиденье
2	1	Микровыключатель - датчик уровня заполнения
3	1	Выключатель - травосборник
4	1	Предупредительный сигнал - датчик уровня заполнения
5	1	Выключатель - тормоз
6	1	Выключатель Муфта ножа
7	1	Муфта ножа
8	1	Масса - рама
9	1	Батарея
10	1	Главный предохранитель 150А
11	1	Предохранитель 10А
12	1	Предохранитель 10А
13	1	Двигатель
14	1	Стартер
15	1	Реле стартера
16	1	Реле
17	1	Выключатель с ключом
18	1	Штекер (главный пучок кабелей)
19	1	Штекер (пучок кабелей задней стенки)
21	1	Выключатель - коробка передач
22	1	Выключатель кошения при движении задним ходом
23	1	Электроника

Схема контактов 1

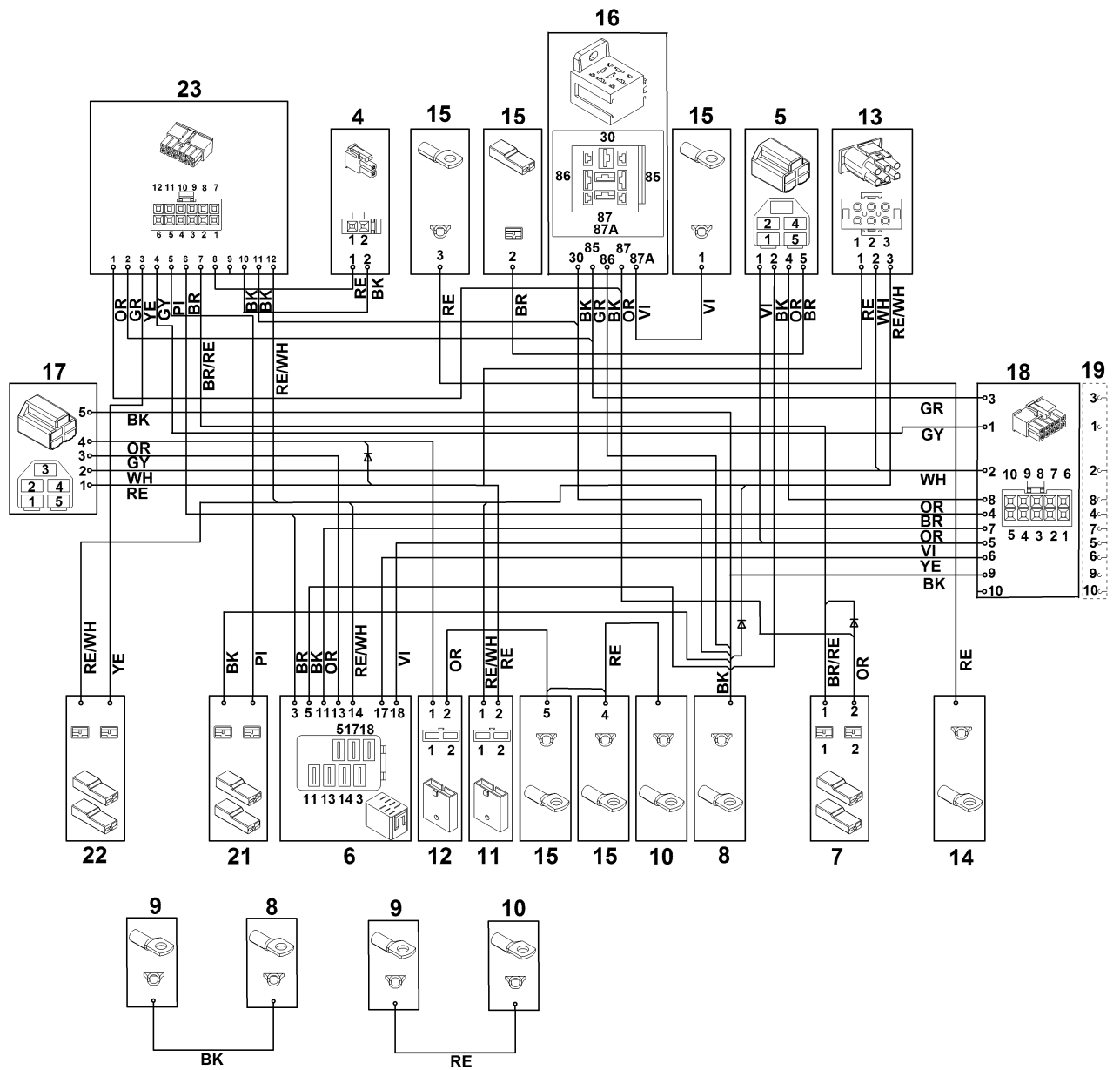


Схема контактов 1

Ссылка №	К-во	Наименование
	1	ВНИМАНИЕ! Вид штекера со стороны трубопровода
	1	WH = белый
	1	GR = зеленый
	1	BK = черный
	1	GY = серый
	1	BR = коричневый
	1	RE = красный
	1	OR = оранжевый
	1	VI = фиолетовый
	1	YE = желтый
	1	BR/RE = коричневый/красный
	1	RE/WH = красный/белый
	1	PI = розовый
4	1	Предупредительный сигнал - датчик уровня заполнения
5	1	Выключатель - тормоз
6	1	Выключатель Муфта ножа
7	1	Муфта ножа
8	1	Масса - рама
9	1	Батарея
10	1	Главный предохранитель 150А
11	1	Предохранитель 10А
12	1	Предохранитель 10А
13	1	Двигатель
14	1	Стартер
15	1	Реле стартера
16	1	Реле
17	1	Выключатель с ключом
18	1	Штекер (главный пучок кабелей)
19	1	Штекер (пучок кабелей задней стенки)
21	1	Выключатель - коробка передач
22	1	Выключатель кошения при движении задним ходом
23	1	Электроника

Схема контактов 2

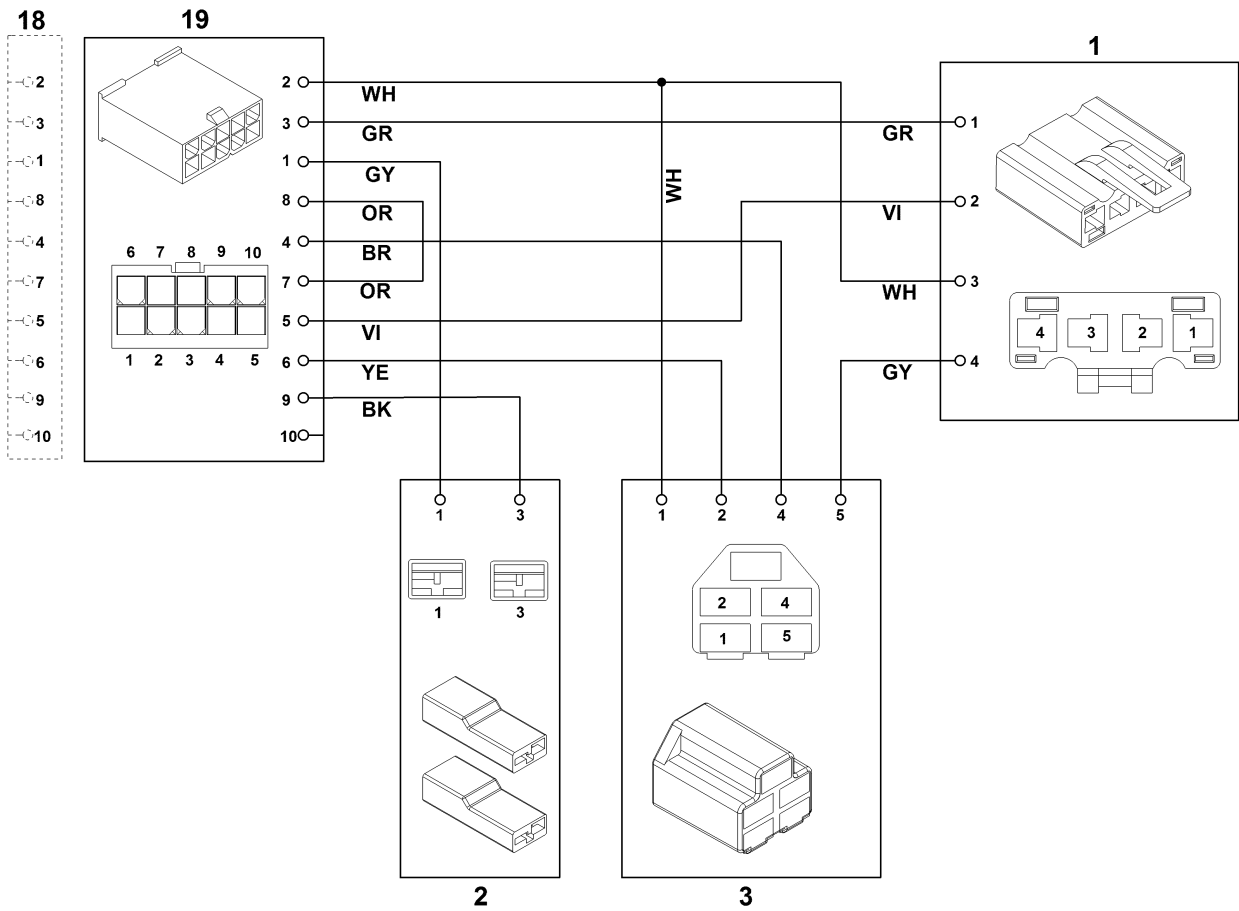
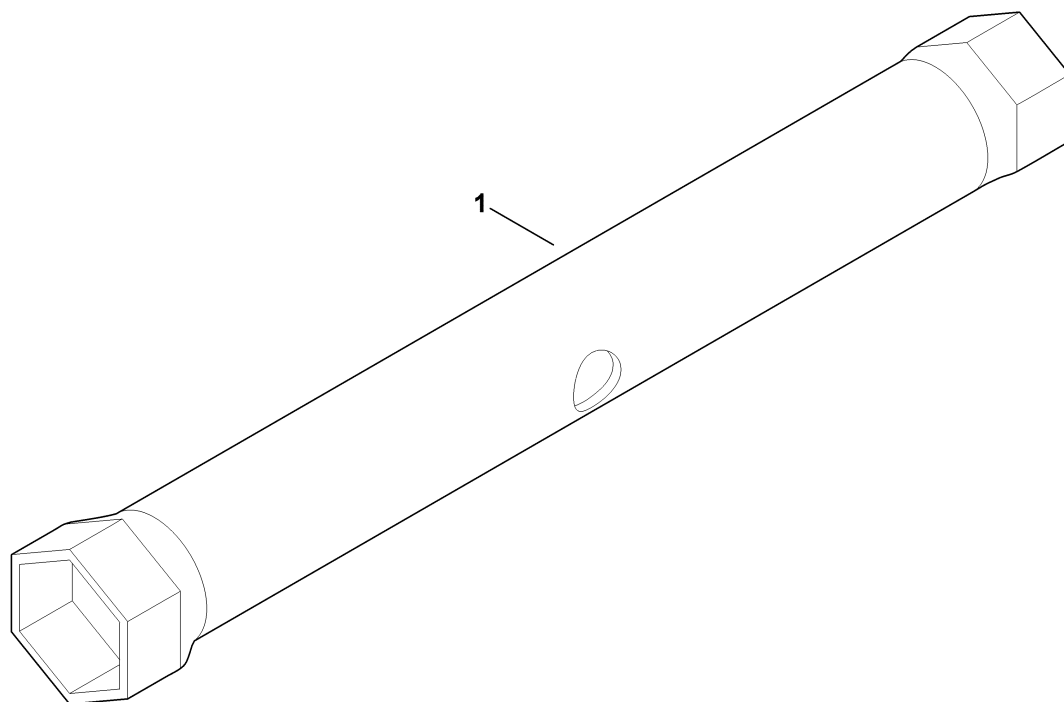


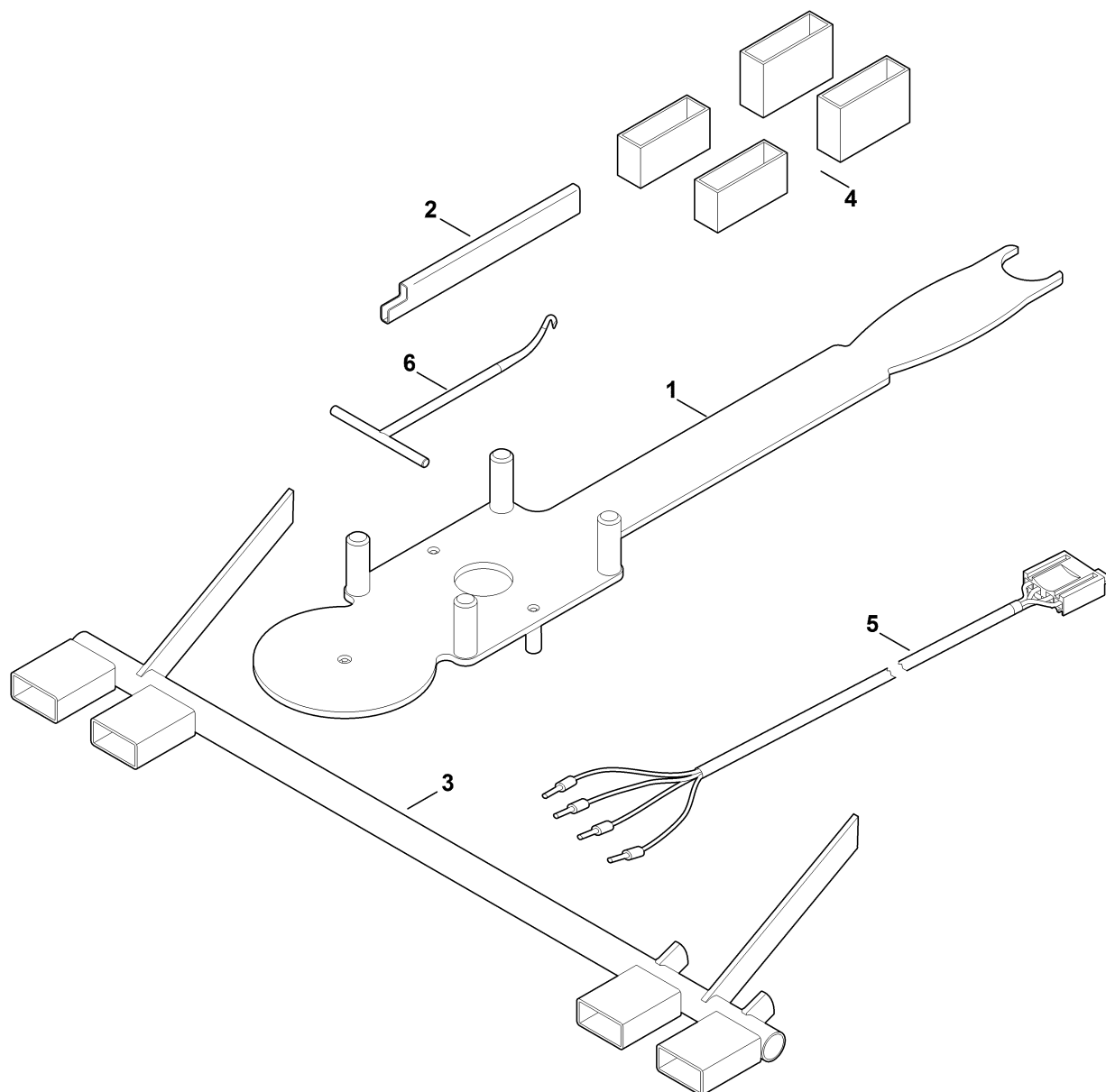
Схема контактов 2

Ссылка №	К-во	Наименование
	1	ВНИМАНИЕ! Вид штекера со стороны трубопровода
	1	WH = белый
	1	GR = зеленый
	1	GY = серый
	1	BR = коричневый
	1	OR = оранжевый
	1	VI = фиолетовый
	1	YE = желтый
	1	BK = черный
1	1	Выключатель - сиденье
2	1	Микровыключатель - датчик уровня заполнения
3	1	Выключатель - травосборник
18	1	Штекер (главный пучок кабелей)
19	1	Штекер (пучок кабелей задней стенки)



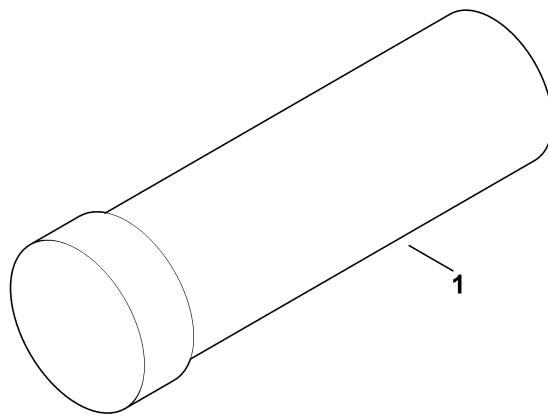
Инструмент

Ссылка №	Код артикула	К-во	Наименование
1	6170 893 8000	1	Ключ для свечей зажигания



Специальный инструмент

Ссылка №	Код артикула	К-во	Наименование
1	6165 890 2200	1	Монтажный инструмент
2	6170 890 2210	1	Монтажный инструмент Клиновой ремень
3	6170 890 6401	1	Установочный калибр держатель контейнера улавливателя травы
4	6170 007 1000	1	Комплект регулировочных деталей Косилочный механизм
5	6170 855 1100	1	Контрольный кабель контакт. выключатель сиденья
6	0000 890 2800	1	Монтажный крюк



(1) MR 4082.2

Ссылка №	Код артикула	К-во	Наименование
1	0781 145 0006	1	Консистентная смазка DIVINOL Fibrous 2
