



# MP 3060 S

## МОТОПОМПА

АРТИКУЛ: 335 10 1430

EAN8-20016265

РЕЛИЗ: 10.2015

**ДЕТАЛИРОВКА ИЗДЕЛИЯ**

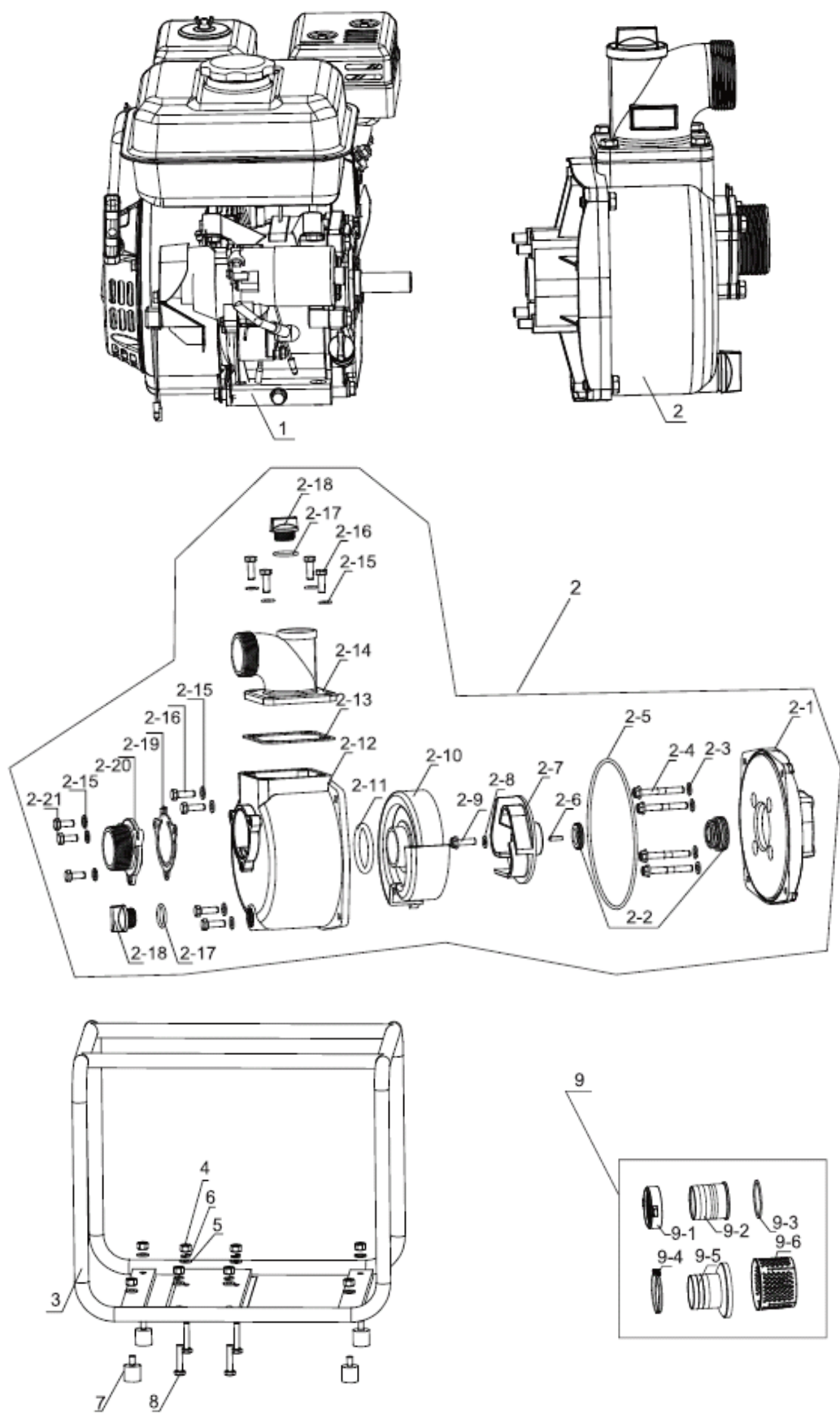
***PATRIOT***



АРТИКУЛ: 335 10 1430

СХЕМА А

**НАВЕСНОЕ ОБОРУДОВАНИЕ**



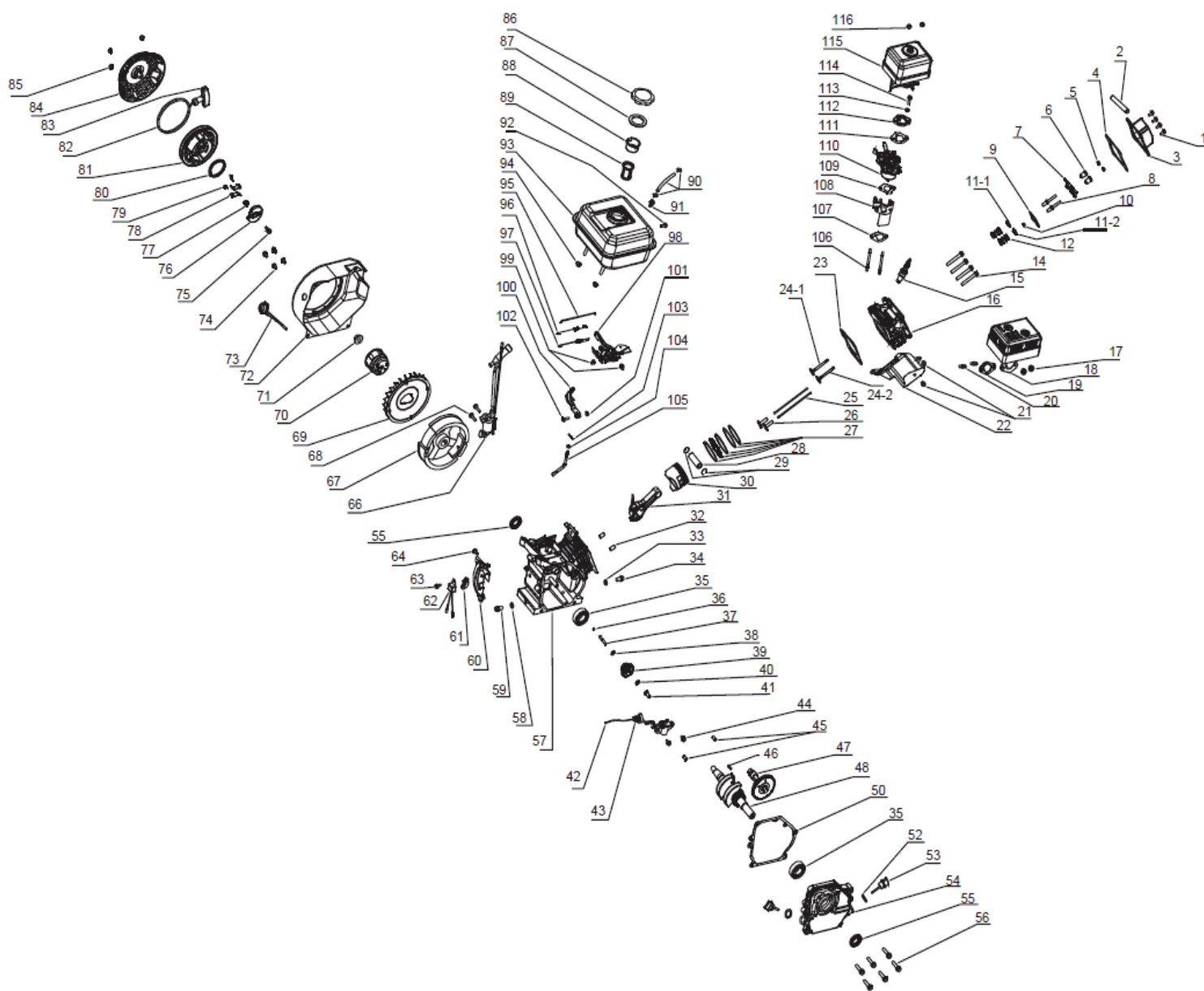


АРТИКУЛ: 335 10 1430  
 ТАБЛИЦА К СХЕМЕ А  
**НАВЕСНОЕ ОБОРУДОВАНИЕ**

| #           | АРТИКУЛ   | ОПИСАНИЕ  | КОЛ-ВО |
|-------------|-----------|---|--------|
| A1          | 003010408 | Двигатель в сборе 168 F-1   | 1      |
| A2          | 003010023 | Помпа в сборе   | 1      |
| A2-1        | 003010024 | Крышка помпы  | 1      |
| A2-2        | 003010032 | Сальник статический/динамический - комплект                                       | 1      |
| A2-3        | 003010207 | Шайба 8X16X2  | 4      |
| A2-4        | 003010208 | Болт М8 Х50   | 4      |
| A2-5        | 003010034 | Уплотнительное кольцо крышки помпы 3"   | 1      |
| A2-6        | 003010209 | Шпонка рабочего колеса 5X5X18   | 1      |
| A2-7        | 003010035 | Рабочее колесо (крыльчатка) 3"  | 1      |
| A2-7+A2-2   | 003010366 | Рабочее колесо (крыльчатка) с сальником в сборе                                   | 1      |
| A2-8        | 003010210 | Шайба рабочего колеса 8.2X14X1  | 1      |
| A2-9        | 003010211 | Болт рабочего колеса М8 Х25   | 1      |
| A2-10       | 003010025 | Турбина 3"  | 1      |
| A2-11       | 003010026 | Уплотнительное кольцо турбины 3"  | 1      |
| A2-12       | 003010027 | Корпус помпы 3"   | 1      |
| A2-13       | 003010028 | Прокладка колена выходного патрубка 3"  | 1      |
| A2-14       | 003010029 | Колено выходного патрубка с резьбовым соединением 3"                              | 1      |
| A2-15       | 003010376 | Шайба 10X21X2   | 11     |
| A2-16       | 003010377 | Болт М10 Х25  | 8      |
| A2-17       | 003010030 | Уплотнительное кольцо заливной пробки 3"  | 2      |
| A2-18       | 003010080 | Заливная пробка 2-4"  | 2      |
| A2-17+A2-18 | 003010031 | Заливная пробка с уплотнительным кольцом  | 2      |
| A2-19       | 003010374 | Обратный клапан входного патрубка 3"  | 1      |
| A2-20       | 003010033 | Основание входного патрубка с резьбовым соединением 3"                            | 1      |
| A2-21       | 003010373 | Болт М10Х20   | 3      |
| A3          | 003010383 | Опорная рама помпы  | 1      |
| A4          | 003010217 | Гайка рамы М8   | 8      |
| A5          | 003010218 | Шайба рамы 8X17X2   | 8      |
| A6          | 003010219 | Гровер рамы 4x8   | 4      |
| A7          | 003010220 | Демпферные ножки рамы резиновые   | 4      |
| A8          | 003010221 | Болт крепления помпы к раме М8Х40   | 4      |
| A9          | 003010036 | Комплект патрубков (входной/выходной патрубки,уплотнение,соединение,фильтр,хомут) | 1      |
| A9-1        | 003010367 | Резьбовое соединение патрубка 3"  | 2      |
| A9-2        | 003010368 | Патрубок выходной/выходной 3"   | 2      |
| A9-3        | 003010369 | Уплотнительное кольцо патрубка 3"   | 2      |
| A9-4        | 003010370 | Кольцо-хомут 3"   | 3      |
| A9-5        | 003010371 | Крышка фильтра 3"   | 1      |
| A9-6        | 003010372 | Фильтр грубой очистки 3"  | 1      |

АРТИКУЛ: 335 10 1430

**СХЕМА В  
ДВИГАТЕЛЬ**



| #     | АРТИКУЛ   | ОПИСАНИЕ                               | КОЛ-ВО |
|-------|-----------|--|--------|
| V1    | 003010229 | Болт крышки головки цилиндра           | 4      |
| V2    | 003010230 | Трубка вентиляции газов                | 1      |
| V3    | 003010231 | Крышка головки цилиндра                | 1      |
| V4    | 003010232 | Прокладка крышки головки цилиндра      | 1      |
| V5    | 003010233 | Гайка коромысла                        | 2      |
| V6    | 003010234 | Вращатель коромысла                    | 2      |
| V7    | 003010235 | Коромысло клапана                      | 2      |
| V8    | 003010236 | Регулировочный болт                    | 2      |
| V9    | 003010237 | Направляющая пластина штока толкателя  | 1      |
| V10   | 003010238 | Вращатель клапана                      | 1      |
| V11-1 | 003010239 | Пружинный держатель выпускного клапана | 1      |
| V11-2 | 003010240 | Пружинный держатель впускного клапана  | 1      |
| V12   | 003010241 | Пружина клапана                        | 2      |



АРТИКУЛ: 335 10 1430

ТАБЛИЦА К СХЕМЕ В

**ДВИГАТЕЛЬ**

| #     | АРТИКУЛ   | ОПИСАНИЕ   | КОЛ-ВО |
|-------|-----------|--|--------|
| B14   | 003010242 | Болт М8х55   | 4      |
| B15   | 841102030 | Свеча зажигания  | 1      |
| B16   | 003010403 | Головка цилиндра 168F-1                                    | 1      |
| B17   | 003010245 | Гайка глушителя  | 2      |
| B18   | 003010246 | Глушитель  | 1      |
| B19   | 003010247 | Прокладка патрубка глушителя                               | 1      |
| B20   | 003010248 | Болт глушителя   | 2      |
| B21   | 003010249 | Болт кожуха головки цилиндра                               | 2      |
| B22   | 003010250 | Кожух головки цилиндра                                     | 1      |
| B23   | 003010251 | Прокладка головки цилиндра                                 | 1      |
| B24-1 | 003010252 | Клапан впускной  | 1      |
| B24-2 | 003010253 | Клапан выпускной   | 1      |
| B25   | 003010254 | Штанга толкателя клапана                                   | 2      |
| B26   | 003010404 | Толкатель клапана 168F-1                                   | 2      |
| B27   | 003010256 | Кольца поршневые-комплект (2 компрессионных,3 маслоъемных) | 1      |
| B28   | 003010257 | Поршневой палец  | 1      |
| B29   | 003010258 | Стопорное кольцо поршневого пальца                         | 2      |
| B30   | 003010405 | Поршень 168F-1   | 1      |
| B31   | 003010260 | Шатун в сборе  | 1      |
| B32   | 003010261 | Шплинт   | 2      |
| B33   | 003010262 | Шайба сливного болта                                       | 1      |
| B34   | 003010263 | Сливной болт   | 1      |
| B35   | 003010264 | Подшипник 6205   | 1      |
| B36   | 003010265 | Стопорное кольцо вала регулятора оборотов                  | 1      |
| B37   | 003010266 | Вал регулятора оборотов                                    | 1      |
| B38   | 003010267 | Фиксатор вала регулятора оборотов                          | 1      |
| B39   | 003010268 | Шестерня регулятор оборотов в сборе                        | 1      |
| B40   | 003010269 | Фиксатор регулятора оборотов                               | 1      |
| B41   | 003010270 | Втулка регулятора  | 1      |
| B42   | 003010271 | Гайка  | 1      |
| B43   | 003010272 | Датчик уровня топлива                                      | 1      |
| B44   | 003010273 | Болт датчика топлива                                       | 2      |
| B45   | 003010274 | Шплинт   | 2      |
| B46   | 003010275 | Шпонка коленвала   | 1      |
| B47   | 003010276 | Распредвал в сборе   | 1      |
| B48   | 003010406 | Коленвал в сборе 168F-1                                    | 1      |
| B50   | 003010278 | Прокладка крышки картера бумажная                          | 1      |
| B52   | 003010279 | Прокладка щупа масла                                       | 2      |
| B53   | 003010280 | Щуп уровня масла   | 2      |
| B54   | 003010281 | Крышка картера   | 1      |
| B55   | 003010282 | Сальник  | 2      |
| B56   | 003010283 | Болт крышки картера  | 6      |
| B57   | 003010407 | Картер 168F-1  | 1      |
| B58   | 003010285 | Шайба сливного болта                                       | 1      |
| B59   | 003010286 | Сливной болт   | 1      |
| B60   | 003010287 | Защита маховика  | 1      |
| B61   | 003010288 | Зажим  | 1      |
| B62   | 003010289 | Диод   | 1      |
| B63   | 003010290 | Болт   | 1      |
| B64   | 003010291 | Болт   | 1      |
| B66   | 003010041 | Катушка зажигания с колчапком                              | 1      |
| B67   | 003010293 | Маховик  | 1      |
| B68   | 003010294 | Болт катушки зажигания                                     | 2      |



АРТИКУЛ: 335 10 1430

ТАБЛИЦА К СХЕМЕ В

**ДВИГАТЕЛЬ**

| #       | АРТИКУЛ   | ОПИСАНИЕ                             | КОЛ-ВО |
|---------|-----------|--------------------------------------|--------|
| V69     | 003010295 | Крыльчатка маховика                  | 1      |
| V70     | 003010296 | Стакан стартера                      | 1      |
| V71     | 003010297 | Гайка стакана стартера               | 1      |
| V72     | 003010298 | Пыльник стартера (крышка)            | 1      |
| V73     | 003010299 | Выключатель                          | 1      |
| V74     | 003010300 | Болт пыльника стартера               | 4      |
| V75     | 003010301 | Винт храповика                       | 1      |
| V76     | 003010302 | Основание храповика                  | 1      |
| V77     | 003010303 | Пружина храповика                    | 1      |
| V78     | 003010304 | Храповик                             | 2      |
| V79     | 003010305 | Возвратная пружина храповика         | 9      |
| V80     | 003010306 | Пружина катушки стартера             | 1      |
| V81     | 003010307 | Катушка стартера                     | 1      |
| V82     | 003010308 | Шнур запуска стартера                | 1      |
| V83     | 003010309 | Рукоятка запуска стартера            | 1      |
| V84     | 003010310 | Стартер                              | 1      |
| V75-V84 | 003010037 | Стартер в сборе                      | 1      |
| V85     | 003010311 | Болт М6х8                            | 3      |
| V86     | 003010312 | Крышка топливного бака               | 1      |
| V87     | 003010313 | Уплотнение крышки топл.бака          | 1      |
| V88     | 003010314 | Гильза топливной крышки              | 1      |
| V89     | 003010315 | Сетчатый фильтр                      | 1      |
| V90     | 003010316 | Топливная трубка с зажимами          | 1      |
| V91     | 003010317 | Соединитель топливной трубки с баком | 1      |
| V92     | 003010318 | Болт                                 | 1      |
| V93     | 003010042 | Топливный бак                        | 1      |
| V94     | 003010320 | Гайка топливной бака                 | 2      |
| V95     | 003010321 | Шток регулятора оборотов             | 1      |
| V96     | 003010322 | Пружина регулятора оборотов          | 1      |
| V97     | 003010323 | Возвратная пружина газа              | 1      |
| V98     | 003010324 | Регулятор оборотов в сборе           | 1      |
| V99     | 003010325 | Болт регулятора оборотов             | 2      |
| V100    | 003010326 | Рычаг регулятора оборотов            | 1      |
| V101    | 003010327 | Гайка рычага регулятора              | 1      |
| V102    | 003010328 | Болт рычага регулятора               | 1      |
| V103    | 003010329 | Шпилька                              | 1      |
| V104    | 003010330 | Шайба тяги регулятора                | 1      |
| V105    | 003010331 | Тяга регулятора оборотов             | 1      |
| V106    | 003010332 | Шпилька головки блока                | 2      |
| V107    | 003010333 | Прокладка изолятора карбюратора      | 1      |
| V108    | 003010334 | Изолятор карбюратора                 | 1      |
| V109    | 003010335 | Прокладка карбюратор-изолятор        | 1      |
| V110    | 003010068 | Карбюратор в сборе                   | 1      |
| V111    | 003010337 | Прокладка карбюратора                | 1      |
| V112    | 003010338 | Шайба карбюратора                    | 1      |
| V113    | 003010339 | Гайка возд.фильтра                   | 1      |
| V114    | 003010340 | Болт возд.фильтра                    | 1      |
| V115    | 003010039 | Воздушный фильтр в сборе             | 1      |
| V116    | 003010342 | Гайка возд.фильтра                   | 2      |

# ***PATRIOT***

ИЗГОТОВИТЕЛЬ ОСТАВЛЯЕТ ЗА СОБОЙ ПРАВО ВНОСИТЬ ИЗМЕНЕНИЯ В КОНСТРУКЦИЮ И ПРИНЦИПИАЛЬНУЮ СХЕМУ ИЗДЕЛИЯ, НЕ УХУДШАЮЩИЕ ЕГО ХАРАКТЕРИСТИК.