



МОНТАНА

МОТОБЛОК БЕНЗИНОВЫЙ

АРТИКУЛ: 440 10 6510

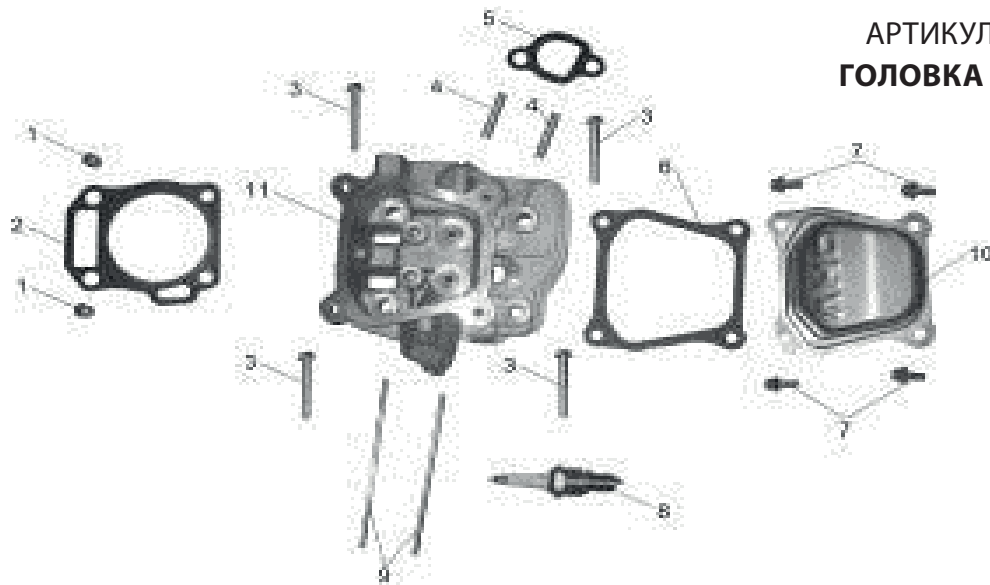
EAN8-20007751

РЕЛИЗ: 09.2015

ДЕТАЛИРОВКА ИЗДЕЛИЯ

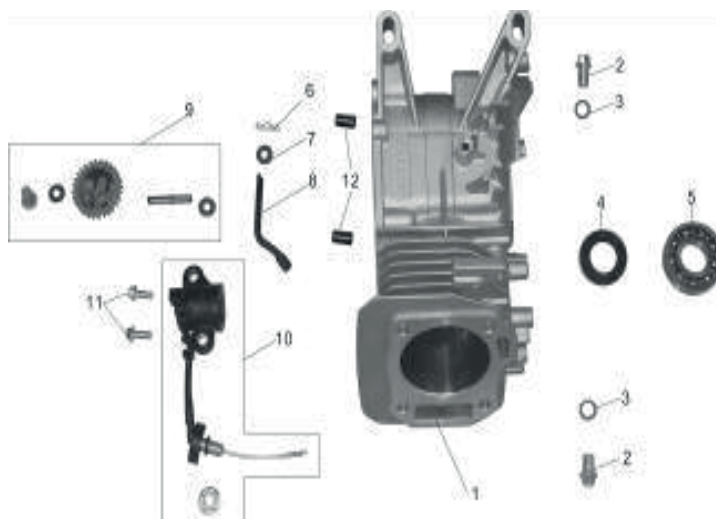
PATRIOT

Артикул: 440 10 6510
ГОЛОВКА ЦИЛИНДРА
 СХЕМА А



#	Артикул	Описание	кол-во
A1	004514600	Шпонка 10x16	2
A2	004514601	Прокладка головки цилиндра	1
A3	004514602	Болт М8x55	4
A4	004514603	Болт М8x34	2
A5	004514604	Прокладка бумажная	1
A6	004514605	Уплотнительная прокладка крышки головки цилиндра	1
A7	004514606	Болт М6x14	4
A8	841102120	Свеча зажигания	1
A9	004514607	Болт М6x113	2
A10	004514608	Крышка головки цилиндра	1
A11	004514596	Головка цилиндра в сборе	1

Артикул: 440106510
КАРТЕР
 СХЕМА В

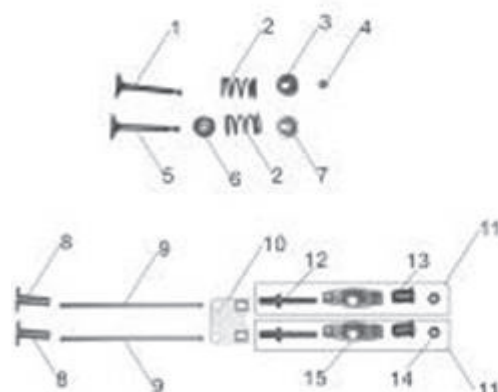


#	Артикул	Описание	кол-во
B1	004514609	Картер	1
B2	004514610	Болт М10x15x1,25	2
B3	004514611	Прокладка паронитовая Ф10x15x1,2	2
B4	004514579	Сальник коленвала 25x41,25x6	1
B5	004514612	Подшипник коленвала 6205	1
B6	004514613	Шпилька 1x5,7	1
B7	004514614	Шайба 15x0,5	1
B8	004514615	Вал рычага регулятора оборотов	1
B9	004514571	Шестерня регулятора оборотов в сборе	1
B10	004514595	Датчик уровня масла	1
B11	004514616	Болт М6x16	2
B12	004514617	Штифт 8x14	2

Артикул: 440 10 6510

РАСПРЕДВАЛ И КЛАПАНЫ

СХЕМА Е



#	Артикул	Описание	Кол-во
E1	004514593	Клапан выпускной	1
E2	004514583	Пружина выпускного клапана	2
E3	004514572	Шайба выпускного клапана	1
E4	004514575	Сухарь клапана	1
E5	004514594	Клапан впускной	1
E6	004514587	Направляющая клапана	1
E7	004514573	Шайба впускного клапана	1
E8	004514621	Толкатель клапана	2
E9	004514570	Штанга толкателя	2
E10	004514586	Пластина направляющая толкателя	1
E11/E12/E13/E14/E15	004514578	Коромысла в сборе	2
E16	004514582	Распредвал	1

Артикул: 440106510

СТАРТЕР

СХЕМА F



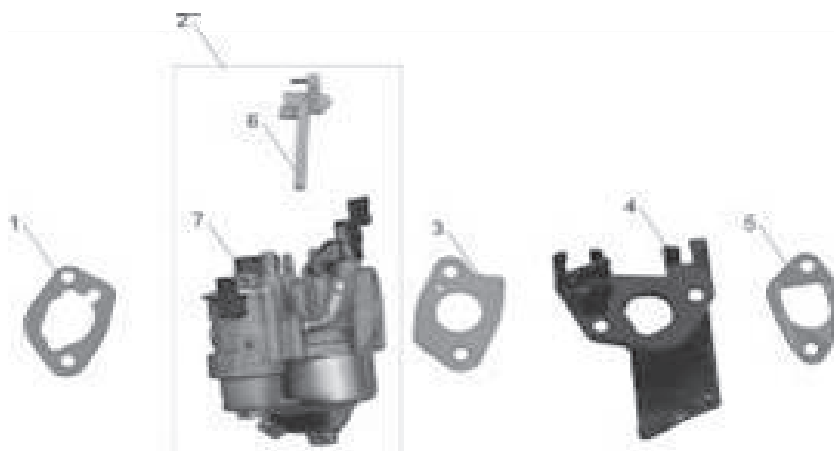
#	Артикул	Описание	Кол-во
F1	004514576	Стартер в сборе	1
F2	004514622	Пыльник стартера	1
F3	004514623	Стартер	1
F4	004514624	Рукоятка запуска стартера	1
F5	004514598	Выключатель двигателя	1
F6	004514625	Болт М6х12	4
F7	004514626	Шайба бумажная Ф6,2х10х0,8	4
F8	004514627	Катушка стартера	1
F9	004514628	Пружина катушки	1
F10	004514629	Храповик	2
F11	004514630	Привод храповика	1
F12	004514631	Винт	1
F13	004514632	Крышка стартера	1
F14	004514633	Шнур запуска	1

АРТИКУЛ: 440 10 6510
НАВЕСНЫЕ ЭЛЕМЕНТЫ
 СХЕМА G



#	АРТИКУЛ	ОПИСАНИЕ	КОЛ-ВО
G1	004514634	Крепление	1
G2	004514635	Датчик масла	1
G3	004514636	Болт М6х12	1
G4	004514637	Хомут крепления	1
G5	004514638	Кожух	1
G6	004514639	Болт М6х12	2
G7	004514640	Болт М6х20	1

АРТИКУЛ: 440 10 6510
КАРБЮРАТОР
 СХЕМА H

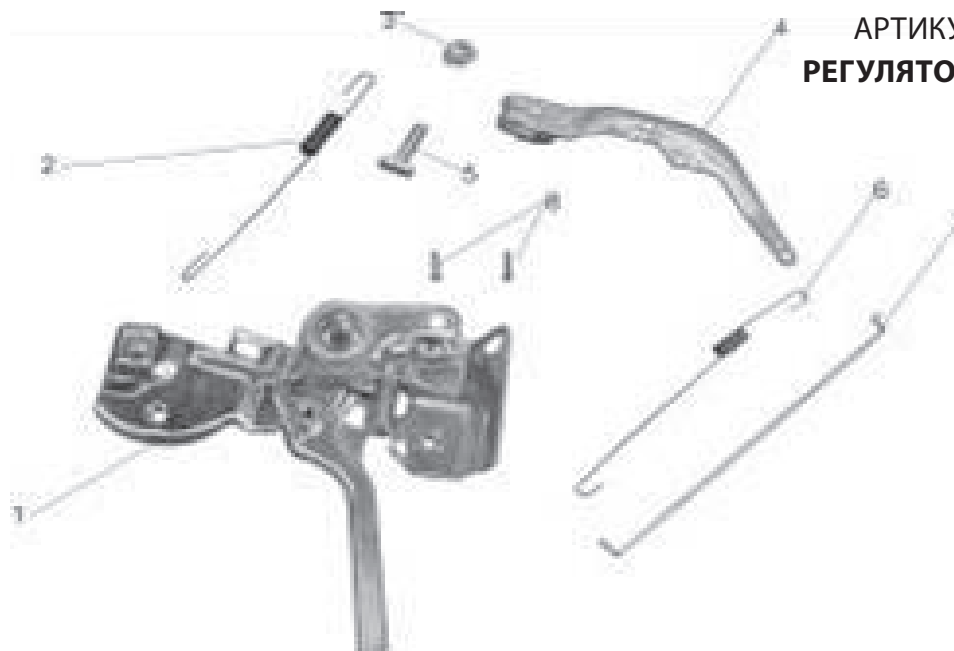


#	АРТИКУЛ	ОПИСАНИЕ	КОЛ-ВО
H1	004514641	Прокладка карбюратора под фильтр	1
H2	004510243	Карбюратор в сборе с приводом заслонки	1
H3	004510244	Прокладка карбюратора	1
H4	004514584	Праставка карбюратора	1
H5	004510245	Прокладка карбюратора входная	1
H6	004514581	Рычаг воздушной заслонки	1
H7	004514642	Карбюратор	1



АРТИКУЛ: 440 10 6510
КАТУШКА ЗАЖИГАНИЯ
 СХЕМА I

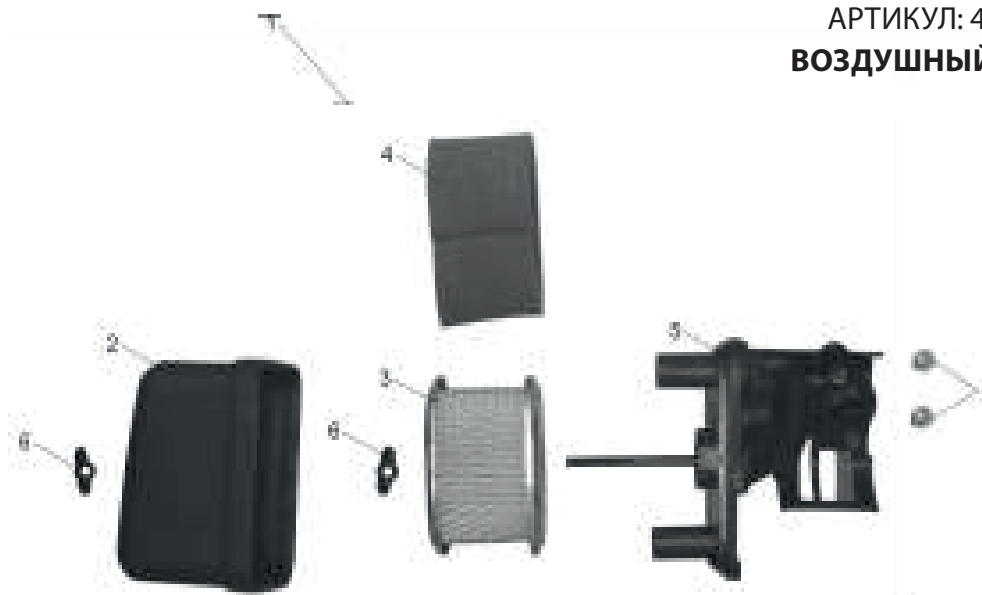
#	АРТИКУЛ	ОПИСАНИЕ	КОЛ-ВО
I1	004514597	Гайка крепления стакана стартера M14	1
I2	004514577	Стакан стартера	1
I3	004514591	Крыльчатка маховика	1
I4	004514588	Маховик	1
I5	004510247	Катушка зажигания в сборе с колпачком	1
I6	004514643	Болт М6х25	2
I7	004514592	Колпачок катушки зажигания	1
I8	004514644	Катушка зажигания	1



АРТИКУЛ: 440 10 6510
РЕГУЛЯТОР ОБОРОТОВ
 СХЕМА J

#	АРТИКУЛ	ОПИСАНИЕ	КОЛ-ВО
J1	004514645	Регулятор оборотов	1
J2	004514646	Пружина регулятора	1
J3	004514647	Гайка М6	1
J4	004514648	Рычаг регулятора	1
J5	004514649	Гайка М6х21	1
J6	004514650	Пружина возвратная	1
J7	004514651	Штанга регулятора	1
J8	004514652	Болт М6х12	2

Артикул: 440 10 6510
ВОЗДУШНЫЙ ФИЛЬТР
 СХЕМА К



#	Артикул	Описание	кол-во
K1	004514599	Воздушный фильтр в сборе	1
K2	004514653	Крышка воздушного фильтра	1
K3	004514654	Фильтрующий элемент	1
K4	004514655	Губка	1
K5	004514656	Основание фильтра	1
K6	004514657	Гайка-барашек	2
K7	004514658	Гайка М6	2

Артикул: 440 10 6510
ГЛУШИТЕЛЬ
 СХЕМА L



#	Артикул	Описание	кол-во
L1	004514659	Глушитель	1
L2	004514660	Эластичное кольцо Ф8	2
L3	004514661	Гайка М8	2

АРТИКУЛ: 440 10 6510

ТОПЛИВНЫЙ БАК

СХЕМА М

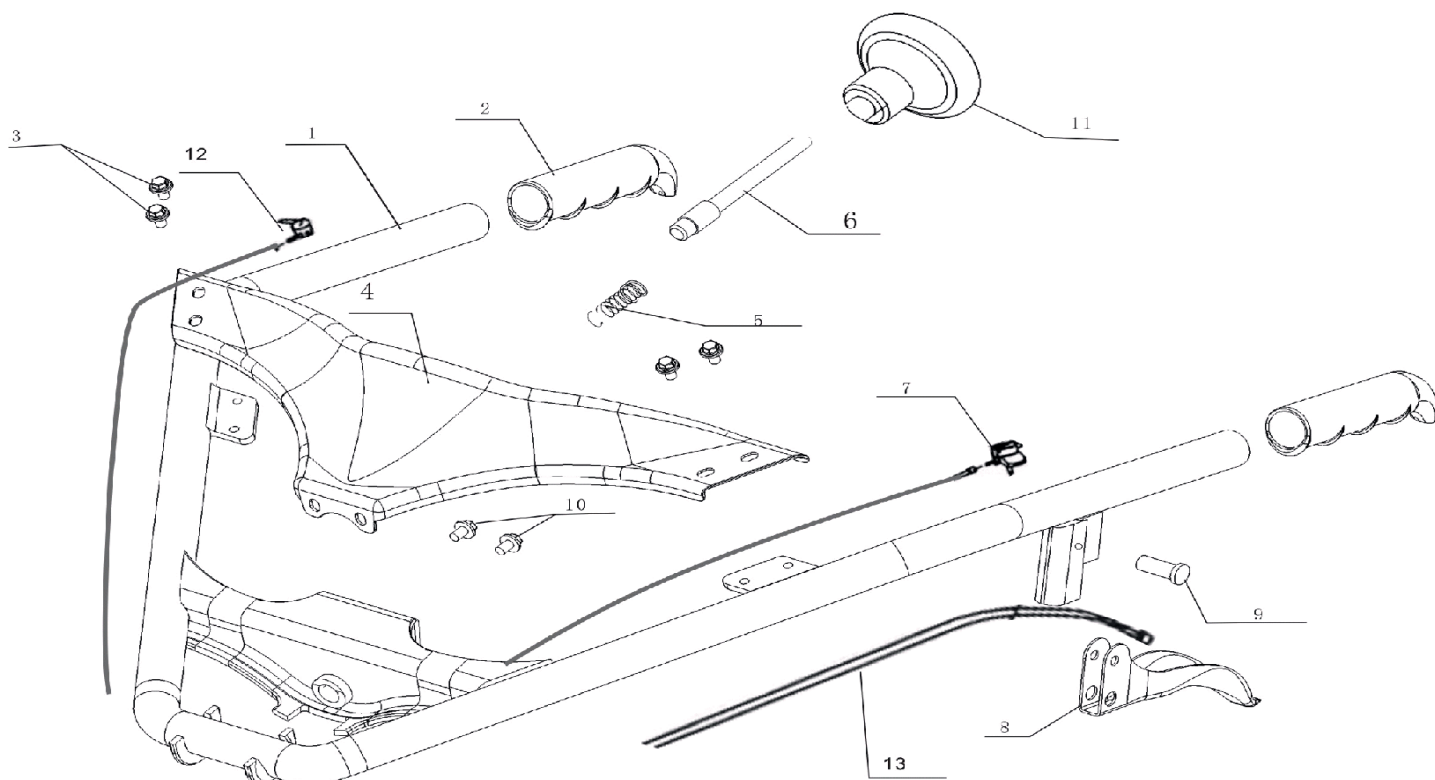


#	АРТИКУЛ	ОПИСАНИЕ	КОЛ-ВО
M1	004514574	Топливный бак в сборе	1
M2	004514662	Крышка топливного бака	1
M3	004514663	Сетчатый фильтр	1
M4	004514664	Топливный бак	1
M5	004514665	Уплотнительное кольцо	1
M6	004514666	Адаптер топливной трубки	1
M7	004514667	Гайка М6	2
M8	004514668	Болт М6х25	1
M9	004514669	Топливная трубка 4х8х145	1
M10	004514670	Зажим трубки	2

АРТИКУЛ: 440 10 6510

РУЛЬ С ЭЛЕМЕНТАМИ УПРАВЛЕНИЯ

СХЕМА N

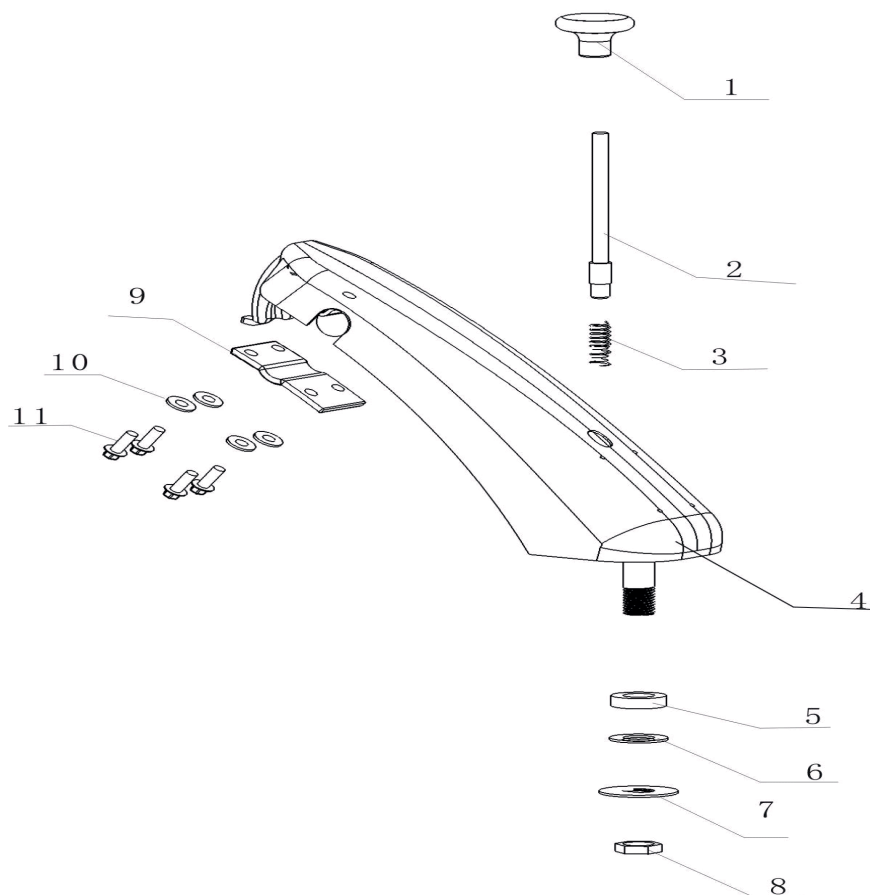


#	АРТИКУЛ	ОПИСАНИЕ	КОЛ-ВО
N1	004514671	Руль управления в сборе	1
N2	004514672	Рукоятка руля резиновая	2
N3	004514673	Болт М8х16	4
N4	004514674	Панель	1
N5	004514675	Пружина	1
N6	004514676	Рычаг регулировки высоты	1
N7	004510157	Кнопка включения в сборе	1
N8	004514677	Рукоятка сцепления	1
N9	004514678	Шплинт Ф7х22	1
N10	004514679	Гайка М8х16	1
N11	004514680	Резиновая рукоятка рычага регулировки высоты	1
N12	004510158	Трос газа в сборе	1
N13	004514681	Трос сцепления	1

АРТИКУЛ: 440 10 6510

КРЕПЛЕНИЕ РУЛЯ

СХЕМА М

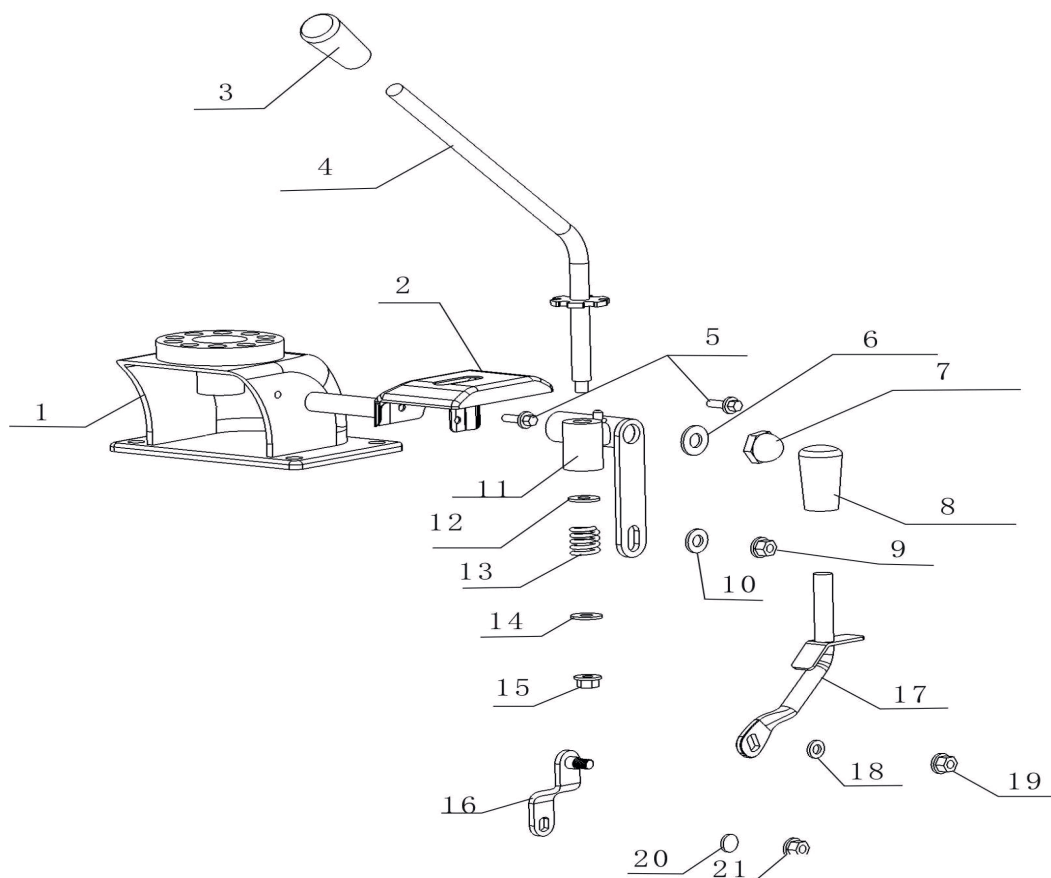


#	АРТИКУЛ	ОПИСАНИЕ	КОЛ-ВО
O1	004514682	Резиновая рукоятка рычага регулировки положения руля	1
O2	004514683	Рычаг регулировки положения руля	1
O3	004514684	Пружина	1
O4	004514685	Балка крепления руля управления	1
O5	004514686	Подшипник 51104	1
O6	004514687	Прокладка Ф20	1
O7	004514688	Шайба	1
O8	004514689	Гайка М20х1,5	1
O9	004514690	Пластина крепления руля	1
O10	004514691	Шайба Ф80	4
O11	004514692	Болт М8х16	4

АРТИКУЛ: 440 10 6510

ОПОРА КРЕПЛЕНИЯ РУЛЯ И РЫЧАГИ ПРИВОДА

СХЕМА Р

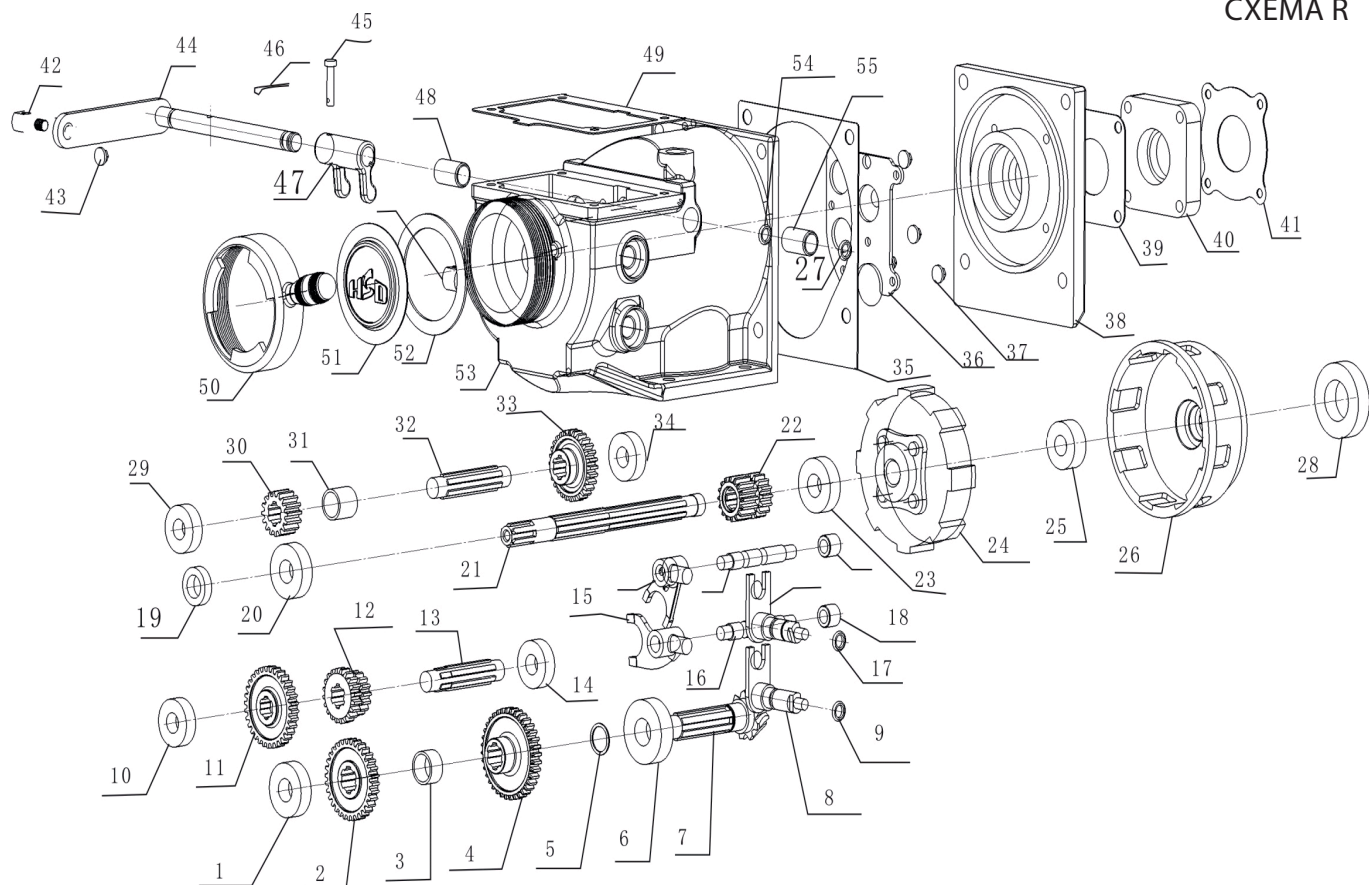


#	АРТИКУЛ	ОПИСАНИЕ	КОЛ-ВО
P1	004510162	Опора крепления руля	1
P2	004514693	Направляющая панель рычага переключения скорости	1
P3	004514694	Резиновая рукоятка рычага переключения скорости	1
P4	004514695	Рычаг переключения скорости	1
P5	004514696	Болт	1
P6	004514697	Шайба Ф12	1
P7	004514698	Гайка Ф12	1
P8	004510163	Резиновая рукоятка	1
P9	004514699	Гайка М8	1
P10	004514700	Шайба Ф8	1
P11	004514701	Опора верхняя	1
P12	004514702	Шайба Ф12	1
P13	004514703	Пружина	1
P14	004514704	Шайба Ф12	1
P15	004514705	Гайка М8	1
P16	004514706	Опора нижняя	1
P17	004510164	Рычаг переключения передач (вперед-назад)	1
P18	004514707	Шайба Ф8	1
P19	004514708	Гайка М8	1
P20	004514709	Шайба Ф8	1
P21	004514710	Гайка М8	1

Артикул: 440 10 6510

КОРБКА ПЕРЕКЛЮЧЕНИЯ ПЕРЕДАЧ (КПП)

СХЕМА R



#	Артикул	Описание	кол-во
R1	004510165	Подшипник 6203	1
R2	004514711	Шестерня	1
R3	004514712	Втулка	1
R4	004514713	Шестерня	1
R5	004514714	Стопорное кольцо Ф20x18,5x1	1
R6	004510166	Подшипник 6204	1
R7	004514715	Вал шестерни	1
R8	004514716	Соединение	1
R9	004514717	Уплотнительное кольцо	1
R10	004510167	Подшипник 6202	1
R11	004514718	Шестерня	1
R12	004514719	Шестерня	1
R13	004514720	Вал шестерни	1
R14	004514721	Шестерня	1
R15	004514722	Вилка переключения	1
R16	004514723	Ось вилки переключения	1
R17	004514724	Уплотнительное кольцо Ф9x2,65	1
R18	004514725	Втулка	1
R19	004514726	Сальник Ф28x17x7	1
R20	004514727	Подшипник 6203	1
R21	004510168	Вал шестерни	1
R22	004514728	Шестерня	1
R23	004510169	Подшипник 6203	1
R24	004510170	Корзина сцепления	1
R25	004510171	подшипник 6202	1
R26	004510172	Чашка сцепления	1
R27	004514729	Прокладка Ф14x12,9x1	1



АРТИКУЛ: 440 10 6510

КОРОБКА ПЕРЕКЛЮЧЕНИЯ ПЕРЕДАЧ (КПП)

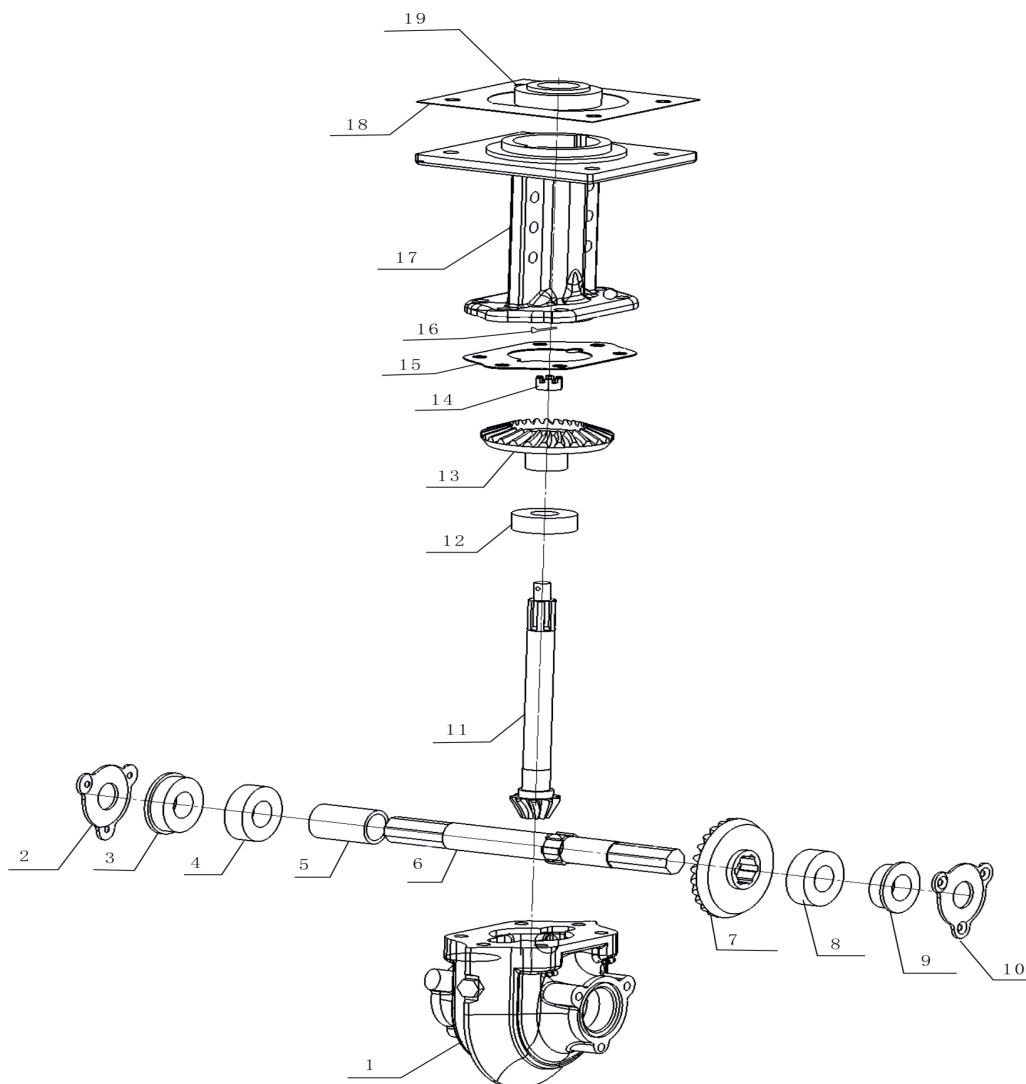
СХЕМА R

#	АРТИКУЛ	ОПИСАНИЕ	КОЛ-ВО
R28	004510173	Подшипник 6006	1
R29	004510174	Подшипник 6202	1
R30	004514730	Шестерня	1
R31	004514731	Втулка	1
R32	004514732	Вал шестерни	1
R33	004514733	Шестерня	1
R34	004514734	Подшипник 6202	1
R35	004514735	Прокладка	1
R36	004514736	Уплотнение	1
R37	004514737	Гайка М16	1
R38	004514738	Крышка	1
R39	004514739	Прокладка	1
R40	004514740	Проставка	1
R41	004514741	Прокладка	1
R42	004514742	Крепление троса сцепления	1
R43	004514743	Гайка М8	1
R44	004514744	Рычаг сцепления	1
R45	004514745	Палец Ф10х30	1
R46	004514746	Шпилька Ф20	1
R47	004514747	Вилка переключения	1
R48	004514748	Втулка вилки переключения	1
R49	004514749	Прокладка	1
R50	004514750	Сцепление	1
R51	004514751	Пыльник	1
R52	004514752	Уплотнение	1
R53	004510175	Корпус КПП	1
R54	004514753	Уплотнительное кольцо Ф10х2,65	1
R55	004514754	Втулка	1

АРТИКУЛ: 440 10 6510

РЕДУКТОР

СХЕМА S

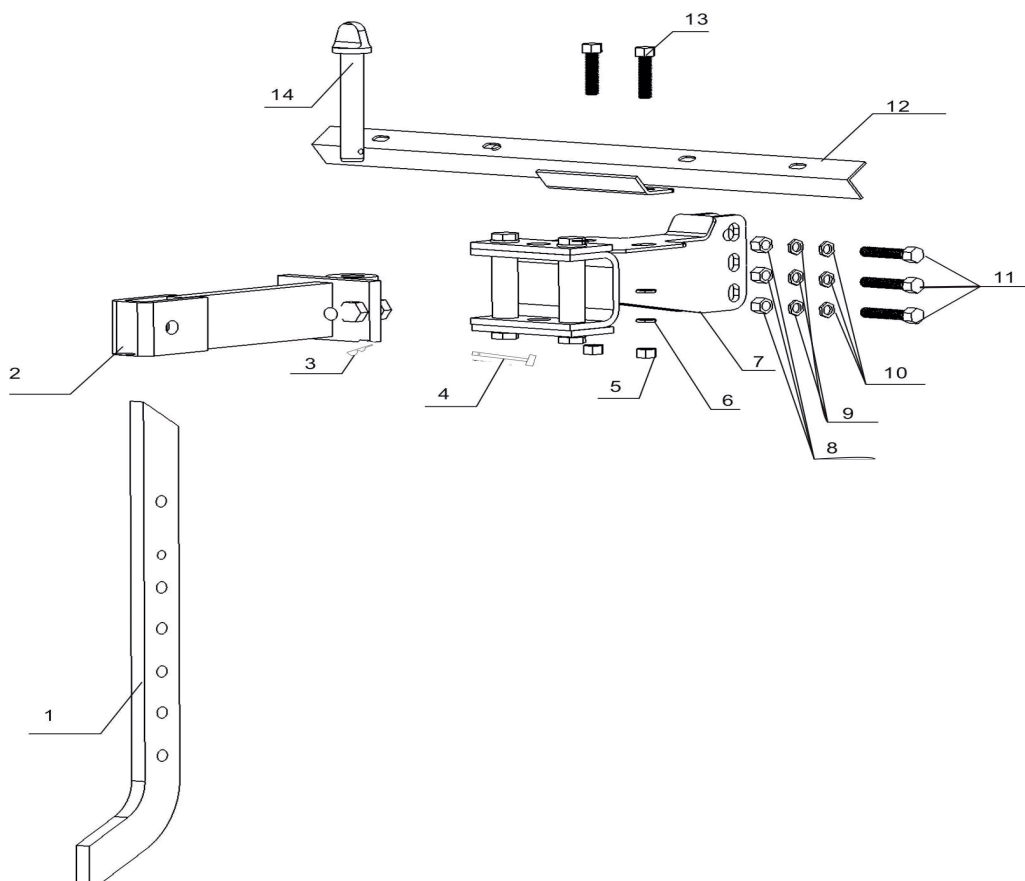


#	АРТИКУЛ	ОПИСАНИЕ	КОЛ-ВО
S1	004514755	Корпус редуктора	1
S2	004514756	Крышка вала	1
S3	004514757	Сальник Ф52x25	1
S4	004514758	Подшипник 6205	1
S5	004514759	Втулка	1
S6	004514760	Вал шестерни	1
S7	004510177	Шестерня редуктора	1
S8	004514761	Подшипник 6205	1
S9	004514762	Сальник Ф41x25	1
S10	004514763	Крышка вала	1
S11	004514764	Коническое зубчатое колесо с валом	1
S12	004510178	Сальник 30204	1
S13	004514765	Шестерня	1
S14	004514766	Гайка М12	1
S15	004514767	Прокладка	1
S16	004514768	Шпилька Ф20	1
S17	004514769	Верхняя часть корпуса редуктора	1
S18	004514770	Прокладка	1
S19	004514771	Подшипник 30206	1
S1-S19	004510176	Редуктор в сборе	1

АРТИКУЛ: 440 10 6510

УЗЕЛ СЦЕПКИ И ЗАГЛУБИТЕЛЬ

СХЕМА Т

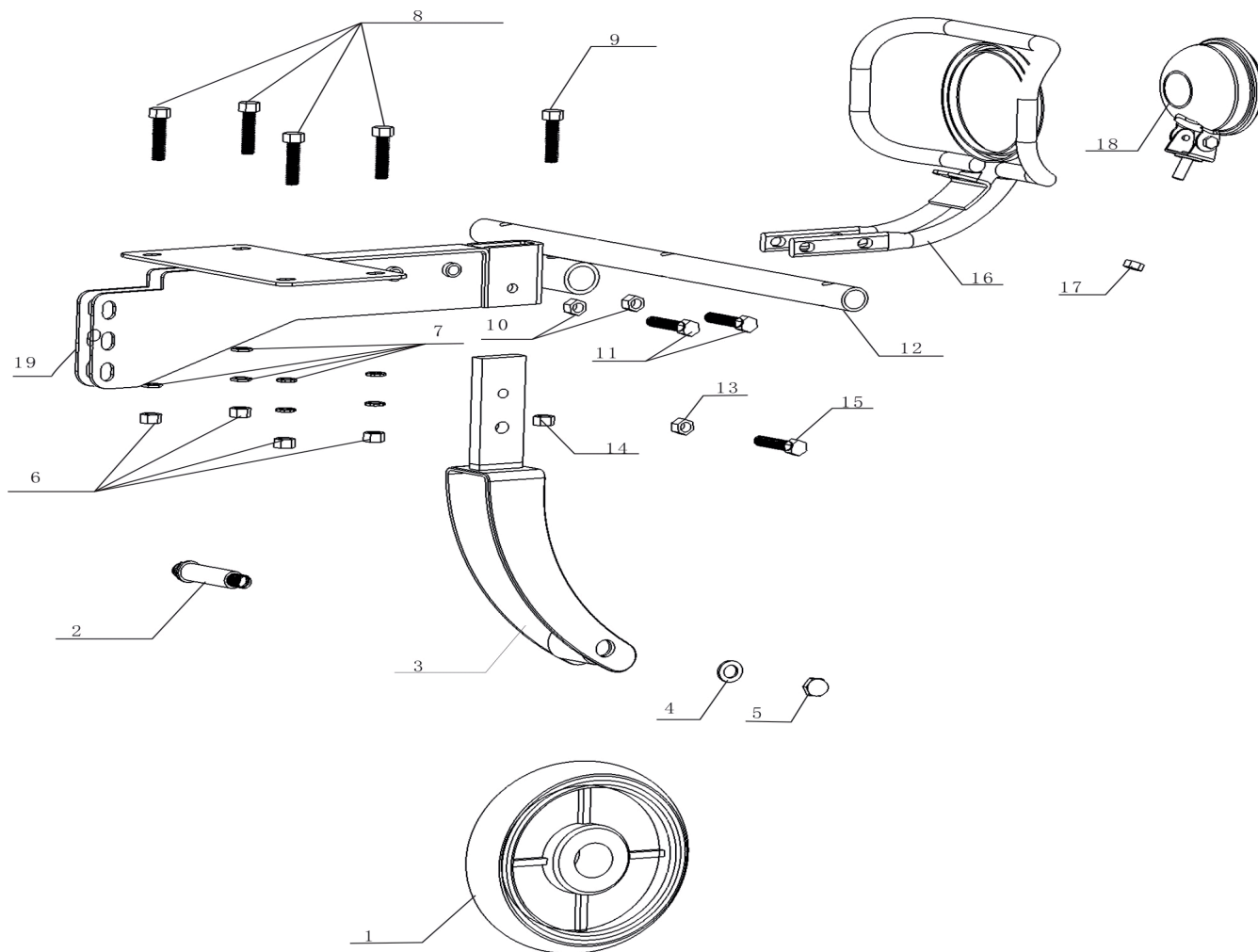


#	АРТИКУЛ	ОПИСАНИЕ	КОЛ-ВО
T1	004514772	Заглубитель	1
T2	004514773	Балка крепления заглубителя	1
T3	004514774	Шпилька Ф2,0	1
T4	004514775	Шплинт Ф10х35	1
T5	004514776	Гайка М10	2
T6	004514777	Шайба Ф10	2
T7	490001925	Сцепка	1
T8	004514778	Гайка М10	3
T9	004514779	Гровер Ф10	3
T10	004514780	Шайба Ф10	3
T11	004514781	Болт М10х30	3
T12	004514782	Кронштейн крепления крыльев	1
T13	004514783	Болт М10х25	2
T14	004514784	Палец сцепки	1

АРТИКУЛ: 440 10 6510

ОПОРА ДВИГАТЕЛЯ

СХЕМА U

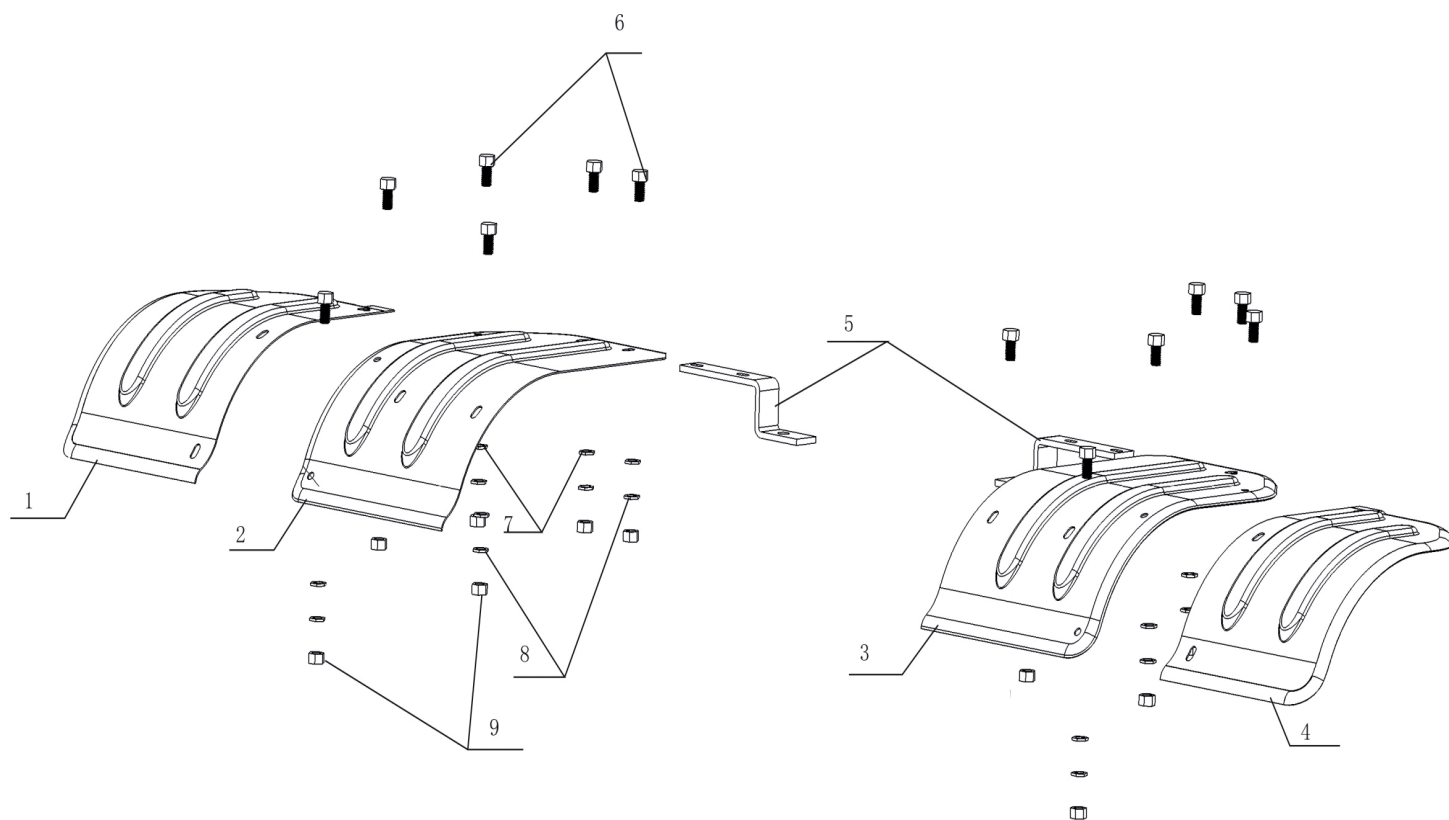


#	АРТИКУЛ	ОПИСАНИЕ	КОЛ-ВО
U1	004510180	Колесо переднее	1
U2	004514785	Болт М8х40	1
U3	004514786	Вилка переднего колеса	1
U4	004514787	Шайба Ф12	1
U5	004514788	Гайка М12	1
U6	004514789	Гайка М10	4
U7	004514790	Шайба Ф10	4
U8	004514791	Болт М10х30	4
U9	004514792	Болт М8х50	1
U10	004514793	Гайка М8	2
U11	004514794	Болт М8х50	2
U12	004514795	Бампер	1
U13	004514796	Гайка М10х35	1
U14	004514797	Гайка М8	1
U15	004514798	Болт М10х35	1
U16	004514799	Рама крепления фары	1
U17	004514800	Гайка М8	1
U18	004514801	Фара осветительная	1
U19	004514802	Опора двигателя	1

АРТИКУЛ: 440 10 6510

КРЫЛЬЯ

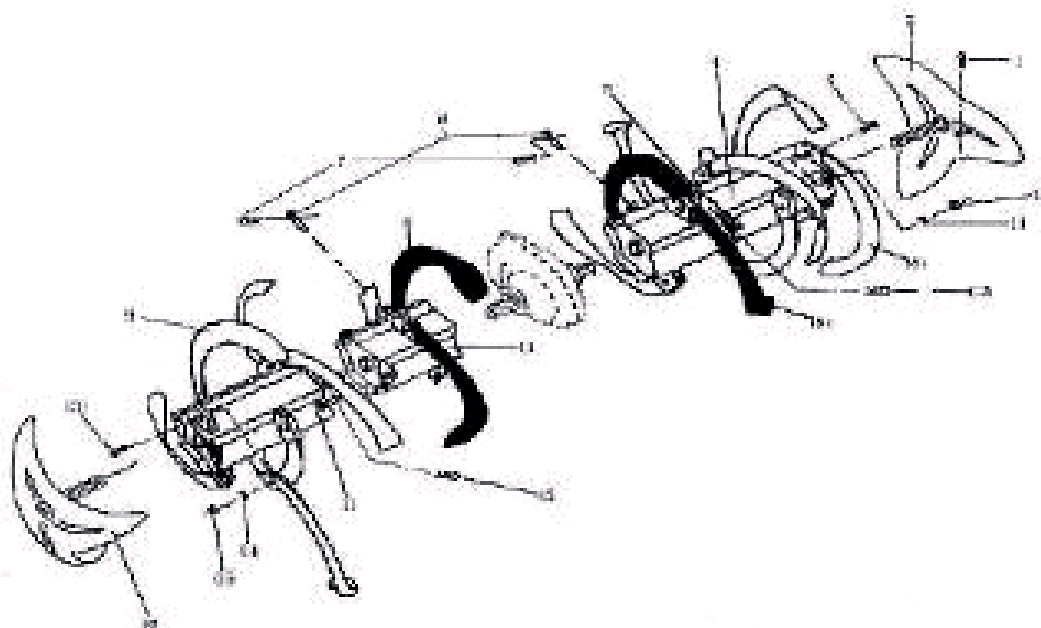
СХЕМА V



#	АРТИКУЛ	ОПИСАНИЕ	КОЛ-ВО
V1	004510181	Крыло левое внешнее	1
V2	004510182	Крыло левое внутреннее	1
V3	004510183	Крыло правое внутреннее	1
V4	004510184	Крыло правое внешнее	1
V5	004514803	Предний кронштейн крепления крыльев	2
V6	004514804	Болт М6х16	14
V7	004514805	Шайба Ф6	14
V8	004514806	Гровер Ф6	14
V9	004514807	Гайка М6	14

АРТИКУЛ: 440 10 6510

ФРЕЗЫ
СХЕМА W



#	АРТИКУЛ	ОПИСАНИЕ	КОЛ-ВО
W1	004514808	Пружина F	2
W2	004510185	Защита фрез	1
W3	004514809	Болт SR8x18	18
W4	004510186	Держатель фрез	1
W5	004510187	Держатель фрез	1
W6	004514810	Шплинт	2
W7	004514811	Пружина E	2
W8	004514812	Лезвие B	12
W9	004514813	Лезвие A	12
W10	004510188	Защита фрез	1
W11	004510189	Держатель фрез	1
W12	004514814	Пружина F	2
W13	004510190	Держатель фрез	1
W14	004514815	Шайба 8	18
W15	004514816	Гайка SR8	18



АРТИКУЛ: 440 10 6510

КОЛЕСА

СХЕМА X



#	АРТИКУЛ	ОПИСАНИЕ	КОЛ-ВО
X1	004514817	Колеса в сборе (пара) 4,00-8	1