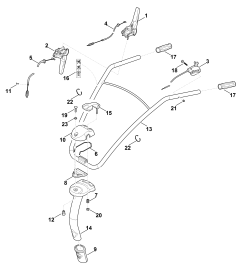


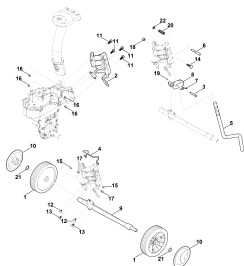
02-2019-CZ-PL-RUS

Содержание

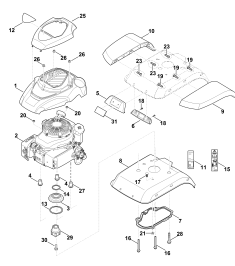
| | |
|---|----|
| МН 685.0 | 4 |
| Руль | 6 |
| Ходовая часть | 8 |
| Кожух, двигатель | 10 |
| Привод | 13 |
| Передача | 15 |
| Комплект пропашки | 18 |
| Герметизирующий состав, смазочные материалы | 20 |
| Инструмент | 22 |
| Специальный инструмент | 24 |



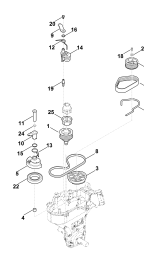
Руль



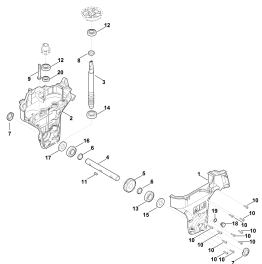
Ходовая часть



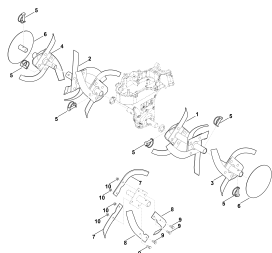
Кожух, двигатель



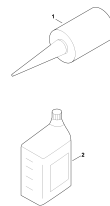
Привод



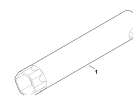
Передача



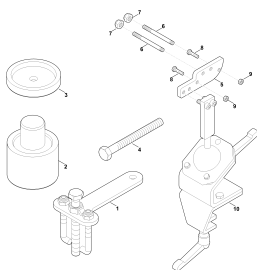
Комплект пропашки



Герметизирующий состав, смазочные материалы



Инструмент



Специальный инструмент

Наименование

Руль

Ходовая часть

Кожух, двигатель

Привод

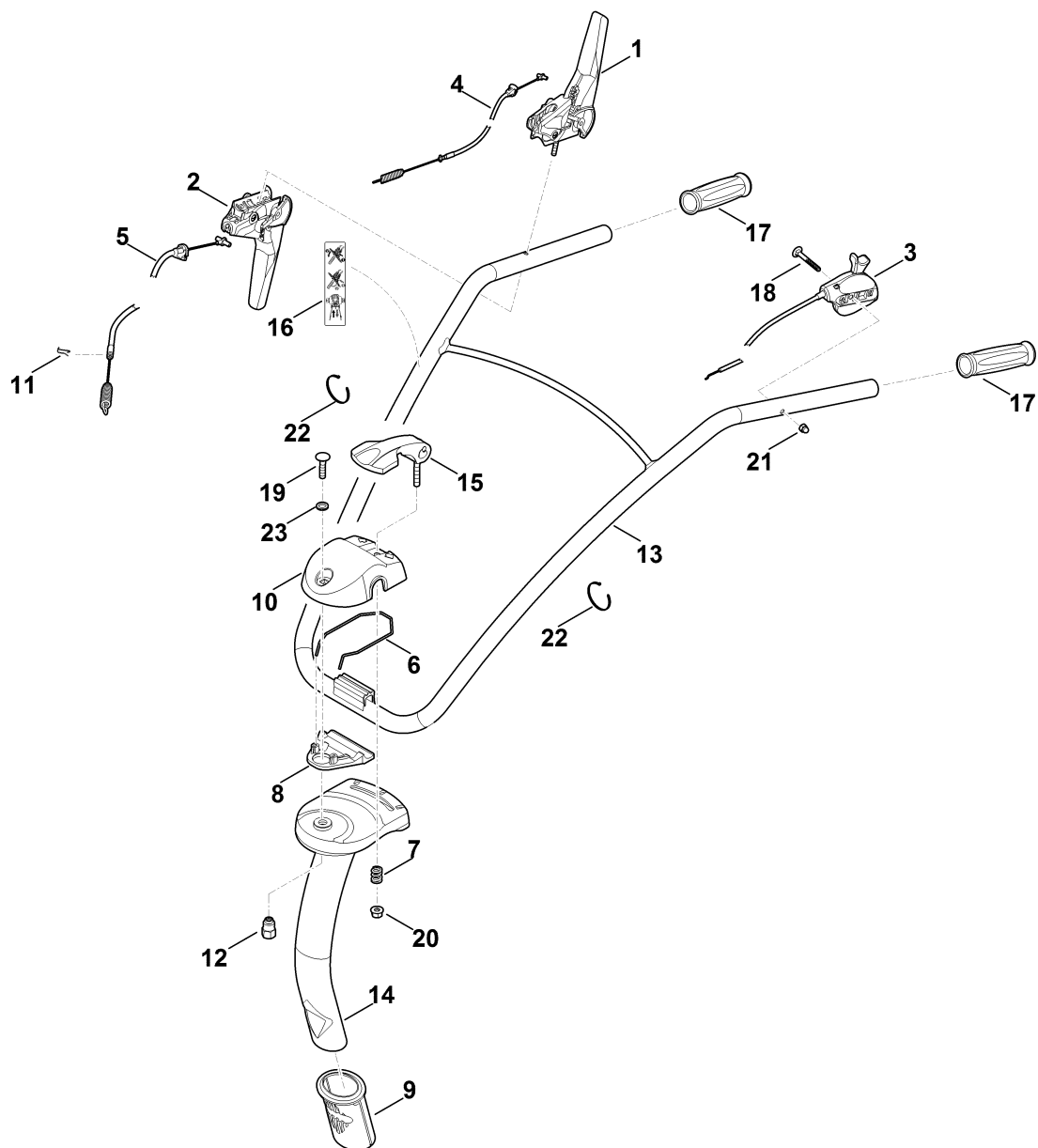
Передача

Комплект пропашки

Герметизирующий состав, смазочные материалы

Инструмент

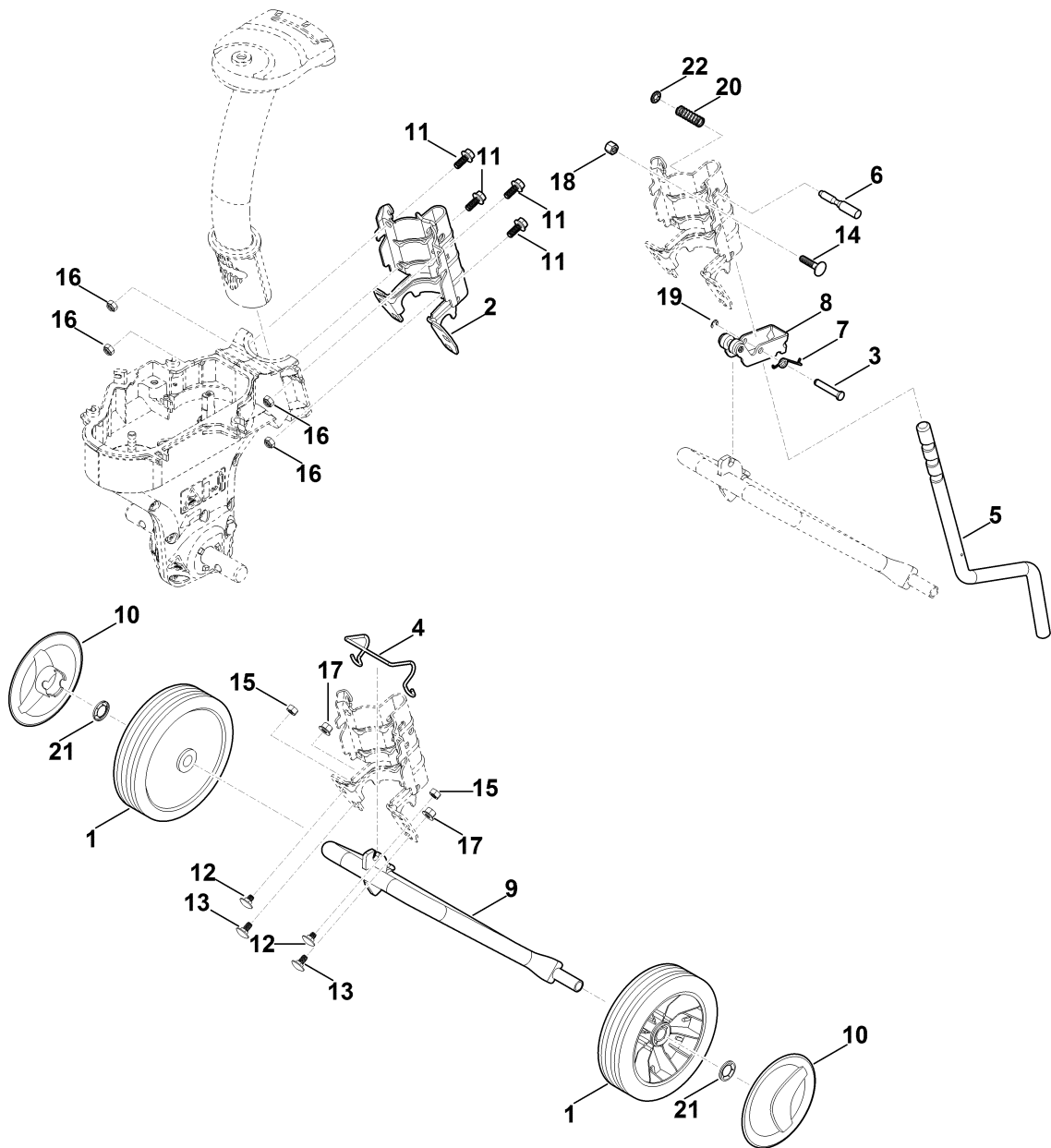
Специальный инструмент



Руль

| Ссылка № | Код артикула | К-во | Наименование | Включая |
|----------|---------------|------|--|---------|
| 1 | 6241 160 5701 | 1 | Рычаг сцепления | |
| 2 | 6241 160 5711 | 1 | Рычаг сцепления | |
| 3 | 6241 180 1105 | 1 | Трос управления дроссельной заслонкой | |
| 4 | 6241 710 9902 | 1 | Трос Передний ход | |
| 5 | 6241 710 9926 | 1 | Трос Задний ход | |
| 6 | 6241 711 9105 | 1 | Пружина | |
| 7 | 6241 716 2400 | 1 | Пружина сжатия | |
| 8 | 6241 716 3420 | 1 | Пластина | |
| 9 | 6241 716 4605 | 1 | резиновый амортизатор | |
| 10 | 6241 716 5801 | 1 | Регулируемый элемент | |
| 11 | 6241 716 6500 | 1 | Зажимная деталь | |
| 12 | 6241 716 6505 | 1 | Зажимная деталь | |
| 13 | 6241 740 5205 | 1 | Ручка | 17 |
| 14 | 6241 740 6100 | 1 | Ведущая ручка | |
| 15 | 6241 820 1201 | 1 | Прием | |
| 16 | 6241 967 4415 | 1 | Наклейка | |
| 17 | 6375 703 6620 | 2 | Прием | |
| 18 | 9027 068 1430 | 1 | Винт с полукруглой низкой головкой М6х50 | |
| 19 | 9110 391 1880 | 1 | Винт с плоской головкой М8х35 | |
| 20 | 9216 261 1100 | 1 | Шестигранная гайка М8 | |
| 21 | 9240 216 0900 | 1 | Колпачковая гайка М6 | |
| 22 | 0000 988 9206 | 2 | Бандажная лента для кабеля | |
| 23 | 9488 630 0200 | 1 | Клиновья стопорная шайба NLX10 | |

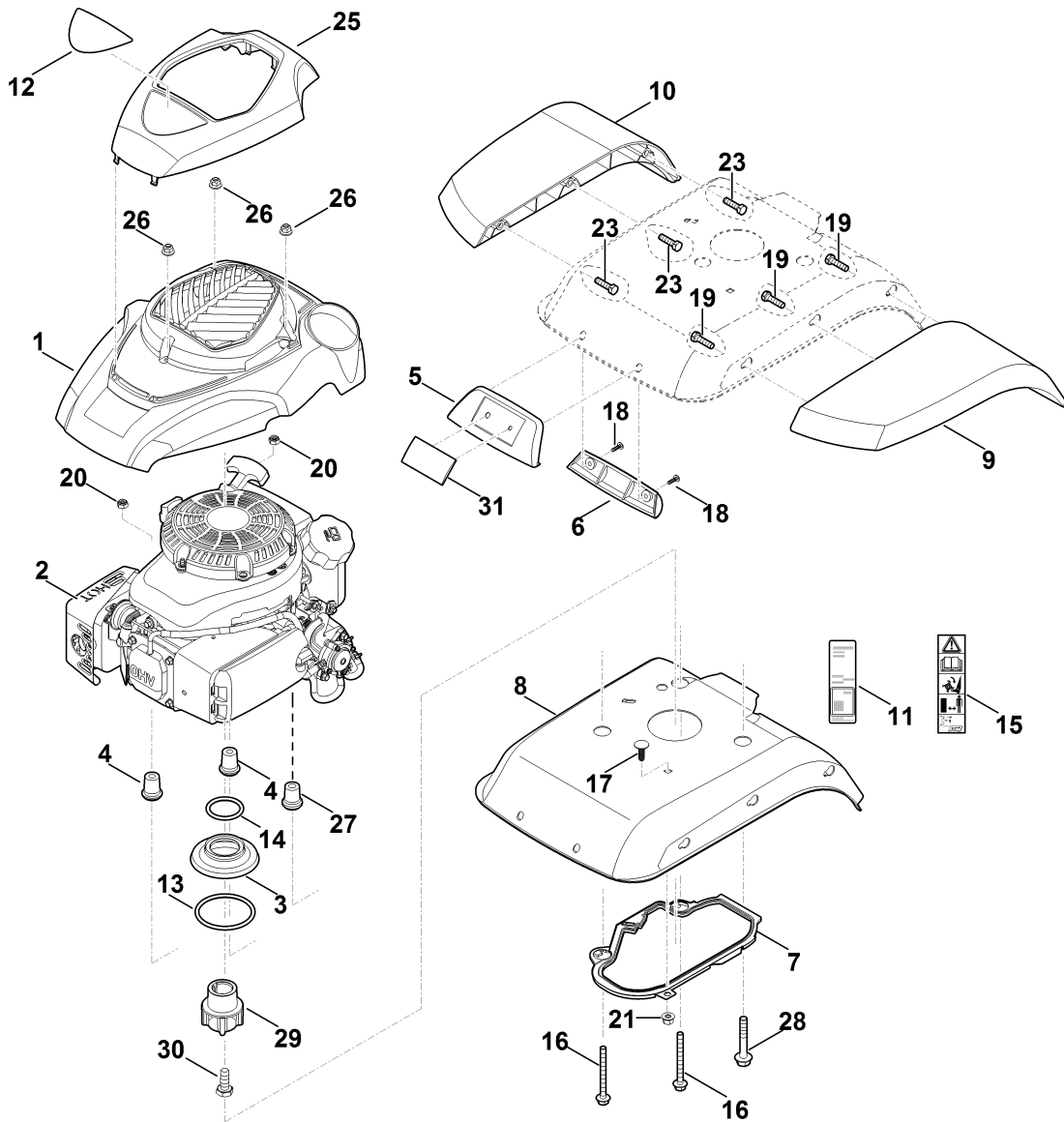
Ходовая часть



Ходовая часть

| Ссылка № | Код артикула | К-во | Наименование |
|----------|---------------|------|---------------------------------------|
| 1 | 6005 704 0801 | 2 | Колесо |
| 2 | 6241 710 4510 | 1 | Держатель |
| 3 | 6241 711 8515 | 1 | Палец |
| 4 | 6241 711 9100 | 1 | Пружина |
| 5 | 6241 716 1401 | 1 | Ограничитель |
| 6 | 6241 716 2000 | 1 | Палец |
| 7 | 6241 716 5606 | 1 | Пружина с навивкой |
| 8 | 6241 740 1900 | 1 | Фиксация |
| 9 | 6241 740 7400 | 1 | Ось |
| 10 | 6340 704 0301 | 2 | Колпак колеса |
| 11 | 9018 318 1802 | 4 | Винт с шестигранной головкой M8x20 |
| 12 | 9027 318 1750 | 2 | Болт с плоской круглой головкой M8x12 |
| 13 | 9027 068 1770 | 2 | Болт с плоской круглой головкой M8x16 |
| 14 | 9027 319 1880 | 1 | Болт с плоской круглой головкой M8x35 |
| 15 | 9214 261 1105 | 2 | Контргайка M8 |
| 16 | 9214 261 1105 | 4 | Контргайка M8 |
| 17 | 9216 261 1100 | 2 | Шестигранная гайка M8 |
| 18 | 9241 288 1980 | 1 | Колпачковая гайка M8 |
| 19 | 9460 624 0600 | 1 | Стопорная шайба 6 |
| 20 | 9691 003 2607 | 1 | Пружина сжатия 10,5x13x40 |
| 21 | 9991 003 0556 | 2 | Зажимное кольцо 16 |
| 22 | 9991 003 0647 | 1 | Зажимное кольцо 7 |

Кожух, двигатель



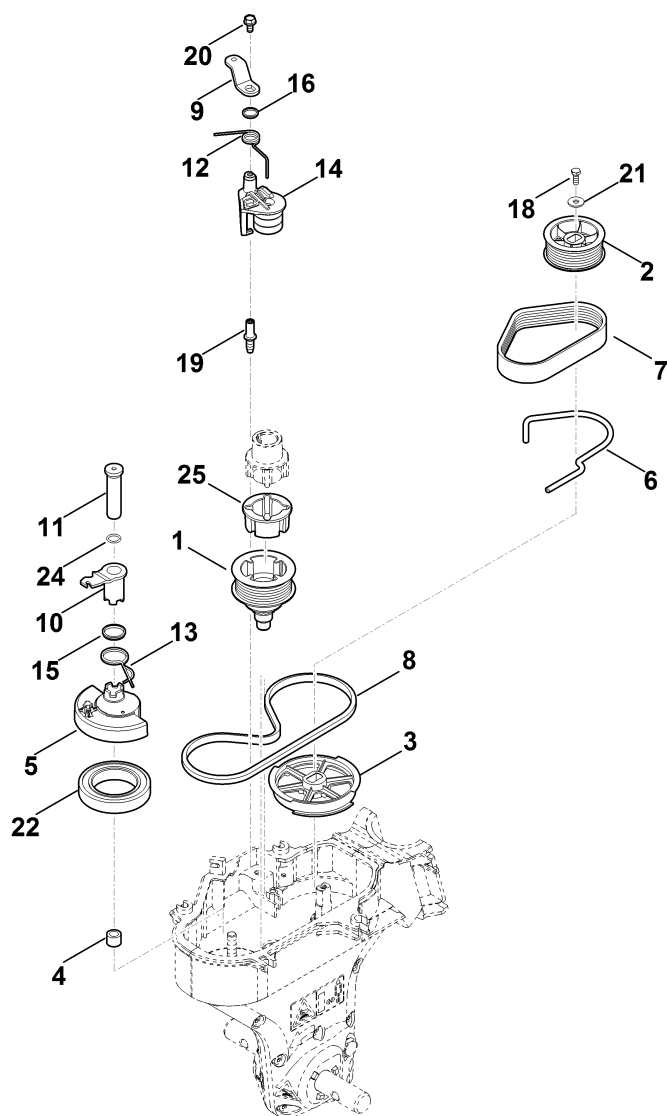
Кожух, двигатель

| Ссылка № | Код артикула | К-во | Наименование | Включая | До | Техническая информация |
|----------|-----------------|------|--|---------|--------------|------------------------|
| 1 | 0000 082 0424 | 1 | Крышка нижней части | | | |
| 2 | 6242 011 1813 | 1 | КОHLER, четырехтактный двигатель ХТ-800 (ХТ 800-3091) Считать данные на двигателе, для запчастей – см. раздел "Двигатели" | | | |
| 3 | 6241 716 1906 | 1 | Уплотнительное кольцо | | | |
| 4 | 6241 716 2800 | 2 | Распорная втулка | | | |
| 5 | 6241 820 1101 | 1 | Ручка | 31 | | |
| 6 | 6241 717 1205 | 1 | Ручка | | | |
| 7 | 6241 719 0206 | 1 | Уплотнение | | | |
| 7 | * 6241 719 0205 | 1 | Уплотнение | | 4 39 626 113 | |
| 8 | 6241 717 3106 | 1 | Крышка из листового металла | | | |
| 9 | 6242 820 0200 | 1 | Защитная планка слева | 19 | | |
| 10 | 6242 820 0205 | 1 | Защитная планка справа | 23 | | |
| 11 | 6241 967 1830 | 1 | Фирменная табличка с паспортными данными МН 685.0 | | | |
| 12 | 6241 967 1520 | 1 | Заводская табличка МН 685 | | | |
| 13 | 6241 992 5500 | 1 | Уплотнительное кольцо 73x5 | | | |
| 14 | 6241 992 5510 | 1 | Уплотнительное кольцо 42x5 | | | |
| 15 | 6241 967 4425 | 1 | Наклейка | | | |
| 16 | 9018 318 2020 | 2 | Винт с шестигранной головкой М8x85 | | | |
| 17 | 9027 319 1830 | 1 | Винт с шестигранной головкой М8 x 25 | | | |
| 18 | 9104 007 4270 | 2 | Винт с цилиндрической головкой IS-P5 x 16 | | | |
| 19 | 9104 003 9984 | 3 | Винт с шестигранной | | | |

(1) МН 685.0

Кожух, двигатель

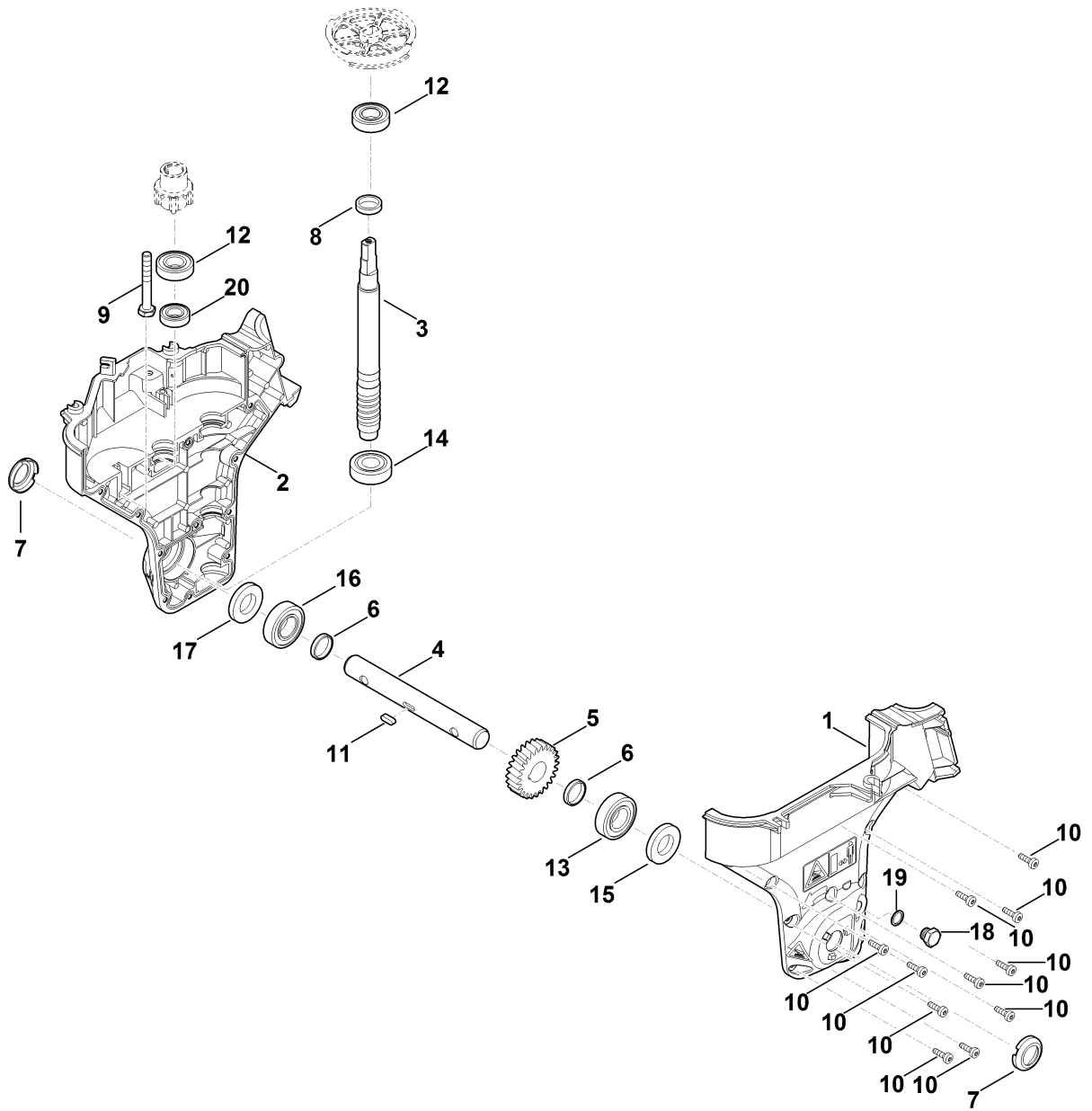
| Ссылка № | Код артикула | К-во | Наименование | Включая | До | Техническая информация |
|----------|---------------|------|--|---------|----|------------------------|
| | | | головкой P8x30 | | | |
| 20 | 9214 320 1105 | 2 | Контргайка M8 | | | |
| 21 | 9216 261 1100 | 1 | Шестигранная гайка M8 | | | |
| 23 | 9104 003 9984 | 3 | Винт с шестигранной головкой P8x30 | | | |
| 25 | 0000 082 0419 | 1 | Крышка верхней части | | | |
| 26 | 9216 261 0901 | 3 | Шестигранная гайка M6 | | | |
| 27 | 6241 716 2805 | 1 | Распорная втулка | | | |
| 28 | 6241 716 0400 | 1 | Винт M10x70 Использовать фиксатор резьбы (LOCTITE 243) | | | |
| 29 | 6241 716 1500 | 1 | Втулка | | | |
| 30 | 9008 319 9077 | 1 | Винт с шестигранной головкой 3/8"x1" Использовать фиксатор резьбы (LOCTITE 243) | | | |
| 31 | 0000 967 1001 | 1 | Табличка | | | |



Привод

| Ссылка № | Код артикула | К-во | Наименование |
|----------|---------------|------|---|
| 1 | 6241 711 1205 | 1 | Ременный шкив |
| 2 | 6241 711 1215 | 1 | Ременный шкив |
| 3 | 6241 711 1220 | 1 | Клиноременный шкив |
| 4 | 6241 711 2400 | 1 | Втулка |
| 5 | 6241 711 3901 | 1 | Направляющая ремня |
| 6 | 6241 711 3910 | 1 | Направляющая ремня |
| 7 | 6241 711 5005 | 1 | Поликлиновой ремень |
| 8 | 6241 711 5010 | 1 | Клиновой ремень |
| 9 | 6241 711 7401 | 1 | Натяжной рычаг |
| 10 | 6241 711 7411 | 1 | Натяжной рычаг |
| 11 | 6241 711 8500 | 1 | Палец |
| 12 | 6241 716 5600 | 1 | Пружина с навивкой |
| 13 | 6241 716 5610 | 1 | Пружина с навивкой |
| 14 | 6241 740 5385 | 1 | Натяжной рычаг |
| 15 | 6241 992 5521 | 1 | Уплотнительное кольцо 25,5x3,9 |
| 16 | 6241 992 5531 | 1 | Уплотнительное кольцо 17,5x2,7 |
| 18 | 9008 318 1281 | 1 | Винт с шестигранной головкой М6х16 Использовать фиксатор резьбы (ЛОСТИТЕ 243) |
| 19 | 6241 716 0405 | 1 | Винт |
| 20 | 9039 488 0996 | 1 | Самонарезающий винт М6х12 |
| 21 | 9307 021 0140 | 1 | Шайба 6,4 |
| 22 | 9503 003 5906 | 1 | Радиальный шарикоподшипник 6010-2RS |
| 24 | 9645 945 7525 | 1 | Круглое уплотнительное кольцо 12x2 |
| 25 | 6241 716 4600 | 1 | резиновый амортизатор |

Передача



Передача

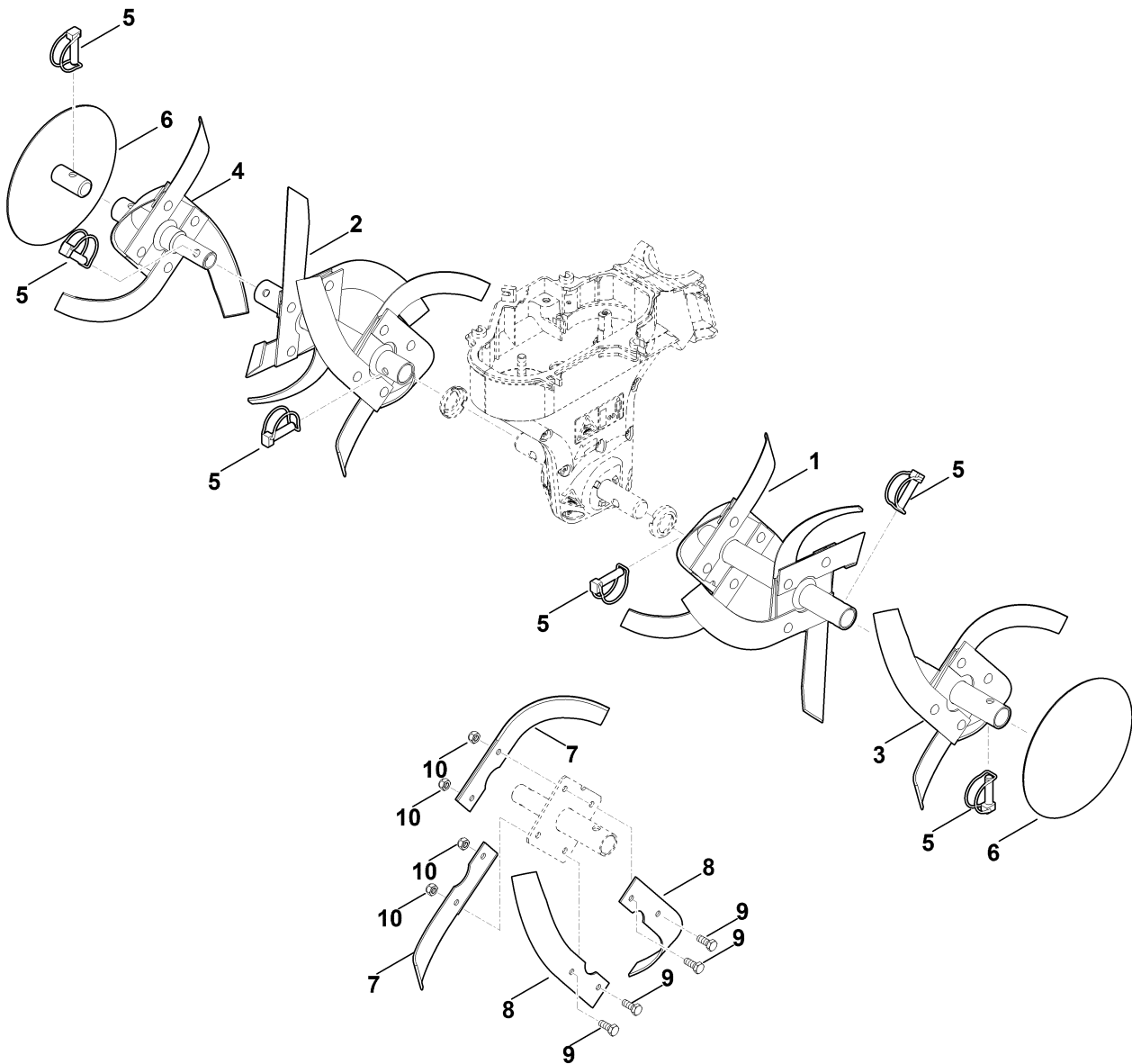
| Ссылка № | Код артикула | К-во | Наименование | Включая | До | Техническая информация |
|----------|-----------------|------|--|---|--------------|------------------------|
| | 6241 007 1006 | 1 | Комплект уплотнений | C:3,7,13,14 + D:15,16,23,24 + E:8,15,17 | | |
| | * 6241 007 1002 | 1 | Комплект уплотнений | C:3,7,13,14 + D:15,16,23,24 + E:8,15,17 | 4 39 626 113 | |
| | 6241 640 0591 | 1 | Кожух передачи в сборе | 1-6 + 8-20 | | |
| 1 | 6241 640 0493 | 1 | Кожух коробки передач слева в сборе | 13,15,18,19 | | |
| 2 | 6241 640 0497 | 1 | Кожух коробки передач справа в сборе | 16,17 | | |
| 3 | 6241 642 0394 | 1 | Комплект червячного вала с червячным колесом | 5 | | |
| 4 | 6241 642 2600 | 1 | Вал | | | |
| 5 | | 1 | Червячное колесо По отдельности запчасть не поставляется | | | |
| 6 | 6241 642 8000 | 2 | Распорное кольцо | | | |
| 7 | 6241 643 2701 | 2 | Защитная пластина | | | |
| 8 | 9640 003 2815 | 1 | Сальник 25 x 32 x 7 | | | |
| 9 | 9007 318 2510 | 1 | Винт с шестигранной головкой M10x75 | | | |
| 10 | 9039 488 1288 | 11 | Самонарезающий винт M6x20 | | | |
| 11 | 9470 435 2260 | 1 | Призматическая шпонка 6x6x18 | | | |
| 12 | 9503 003 5446 | 2 | Радиальный шарикоподшипник 6004-2RST | | | |
| 13 | 9503 003 6841 | 1 | Радиальный шарикоподшипник 6205-2RS | | | |
| 14 | 9504 003 0710 | 1 | Радиально-упорный подшипник 7304B-2RS | | | |
| 15 | 9630 003 2929 | 1 | Сальник AS25x47x7 WAG | | | |
| 16 | 9503 003 6841 | 1 | Радиальный шарикоподшипник 6205-2RS | | | |

(1) MH 685.0

Передача

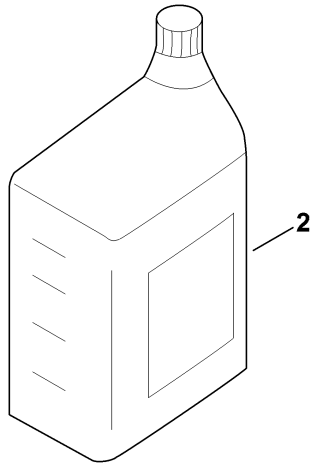
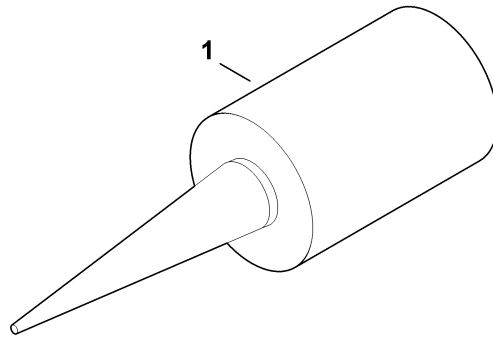
| Ссылка № | Код артикула | К-во | Наименование | Включая | До | Техническая информация |
|----------|---------------|------|--|---------|----|------------------------|
| 17 | 9630 003 2929 | 1 | Сальник AS25x47x7 WAG | | | |
| 18 | 6170 028 1100 | 1 | Пробка | | | |
| 19 | 6170 029 0500 | 1 | Уплотнение | | | |
| 20 | 9503 003 5292 | 1 | Радиальный шарикоподшипник 6002-2RS | | | |

Комплект пропашки



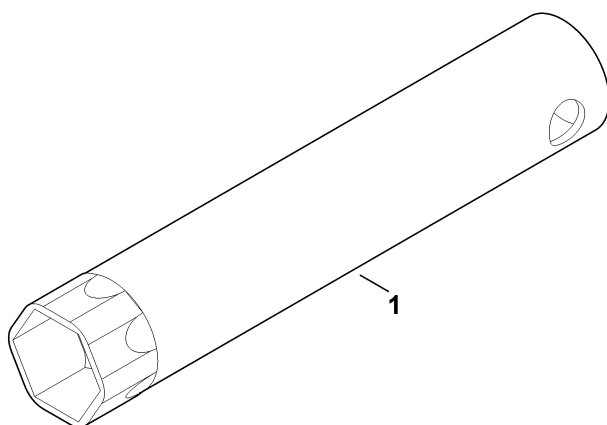
Комплект пропашки

| Ссылка № | Код артикула | К-во | Наименование | Включая |
|----------|---------------|------|--|---------|
| 1 | 6241 710 0220 | 1 | Комплект пропашки в сборе изнутри слева | |
| 2 | 6241 710 0225 | 1 | Комплект пропашки в сборе изнутри справа | |
| 3 | 6242 710 0210 | 1 | Комплект пропашки в сборе снаружи слева | |
| 4 | 6242 710 0215 | 1 | Комплект пропашки в сборе снаружи справа | |
| 5 | 9396 021 3785 | 6 | Откидной шплинт 10x40 | |
| 6 | 6242 740 3900 | 2 | Защитный диск | |
| 7 | 6242 710 3105 | 12 | Пропашной нож в сборе, справа | 9,10 |
| 8 | 6242 710 3100 | 12 | Пропашной нож в сборе, слева | 9,10 |
| 9 | 9008 318 1800 | 24 | Винт с шестигранной головкой M8x20 | |
| 10 | 9212 260 1100 | 24 | Шестигранная гайка M8 | |



Герметизирующий состав, смазочные материалы

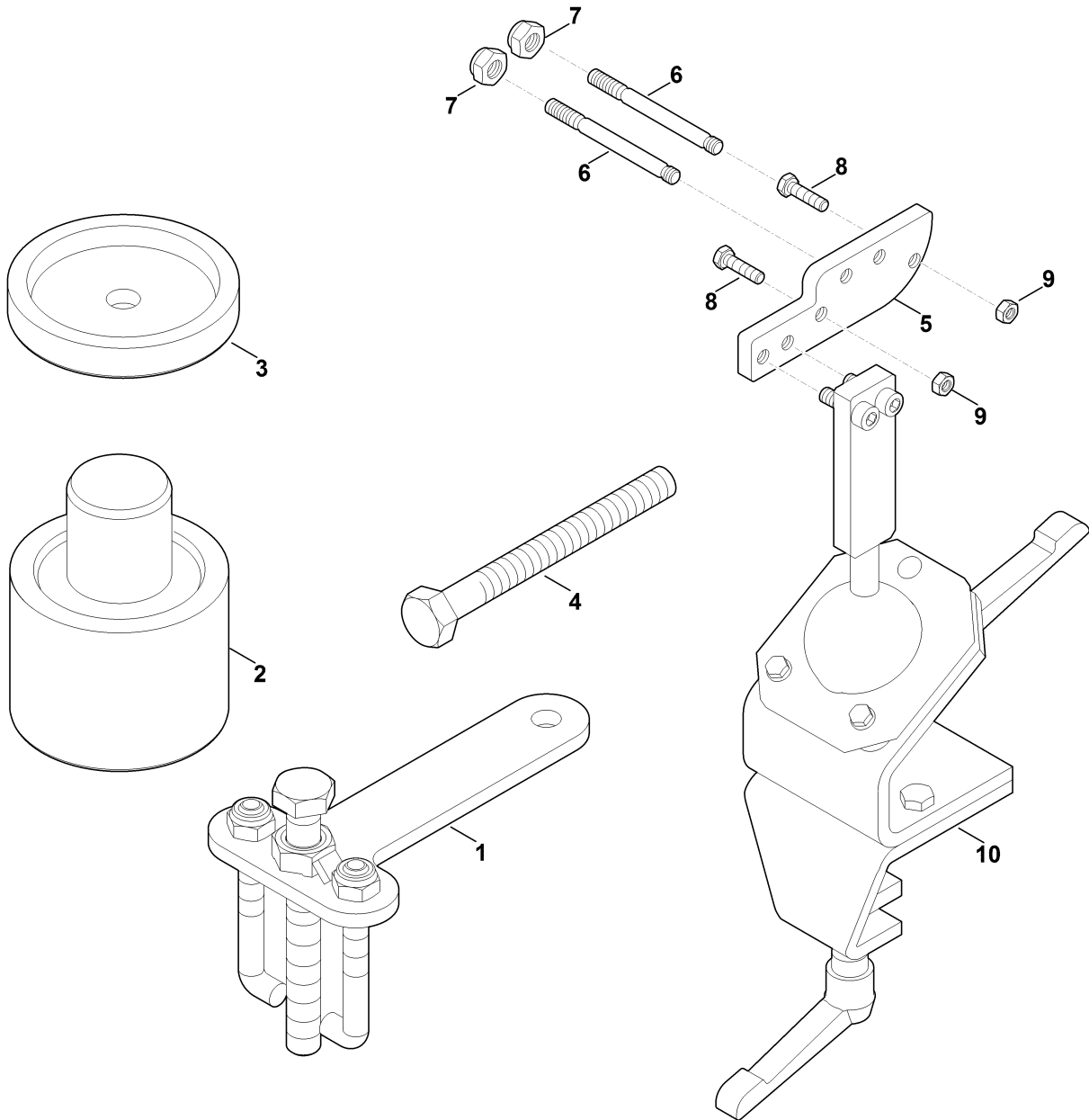
| Ссылка № | Код артикула | К-во | Наименование |
|----------|---------------|------|--------------------------------|
| 1 | 0783 830 2018 | 1 | Герметик Three Bond 1227 |
| 2 | 0781 120 1024 | 1 | Трансмиссионное масло (1 литр) |



(1) MH 685.0

Инструмент

| Ссылка № | Код артикула | К-во | Наименование |
|----------|---------------|------|---------------------------|
| 1 | 0812 190 1008 | 1 | Ключ для свечей зажигания |



Специальный инструмент

| Ссылка № | Код артикула | К-во | Наименование | Включая |
|----------|---------------|------|--------------------------------------|---------|
| 1 | 6242 890 4510 | 1 | Съемник | |
| 2 | 6242 893 1100 | 1 | Оправа | |
| 3 | 6242 893 1700 | 1 | Втулка | |
| 4 | 9008 319 9067 | 1 | Винт с шестигранной головкой 3/8"x85 | |
| 5 | 6241 890 2201 | 1 | Монтажный инструмент | 6-9 |
| 6 | 9124 319 2400 | 2 | Установочной штифт M10x100 | |
| 7 | 9212 260 1300 | 2 | Шестигранная гайка M10 | |
| 8 | 9008 318 1860 | 2 | Винт с шестигранной головкой M8 x 30 | |
| 9 | 9210 259 1100 | 2 | Шестигранная гайка M8 | |
| 10 | 5910 890 3101 | 1 | Сборочный стенд | |