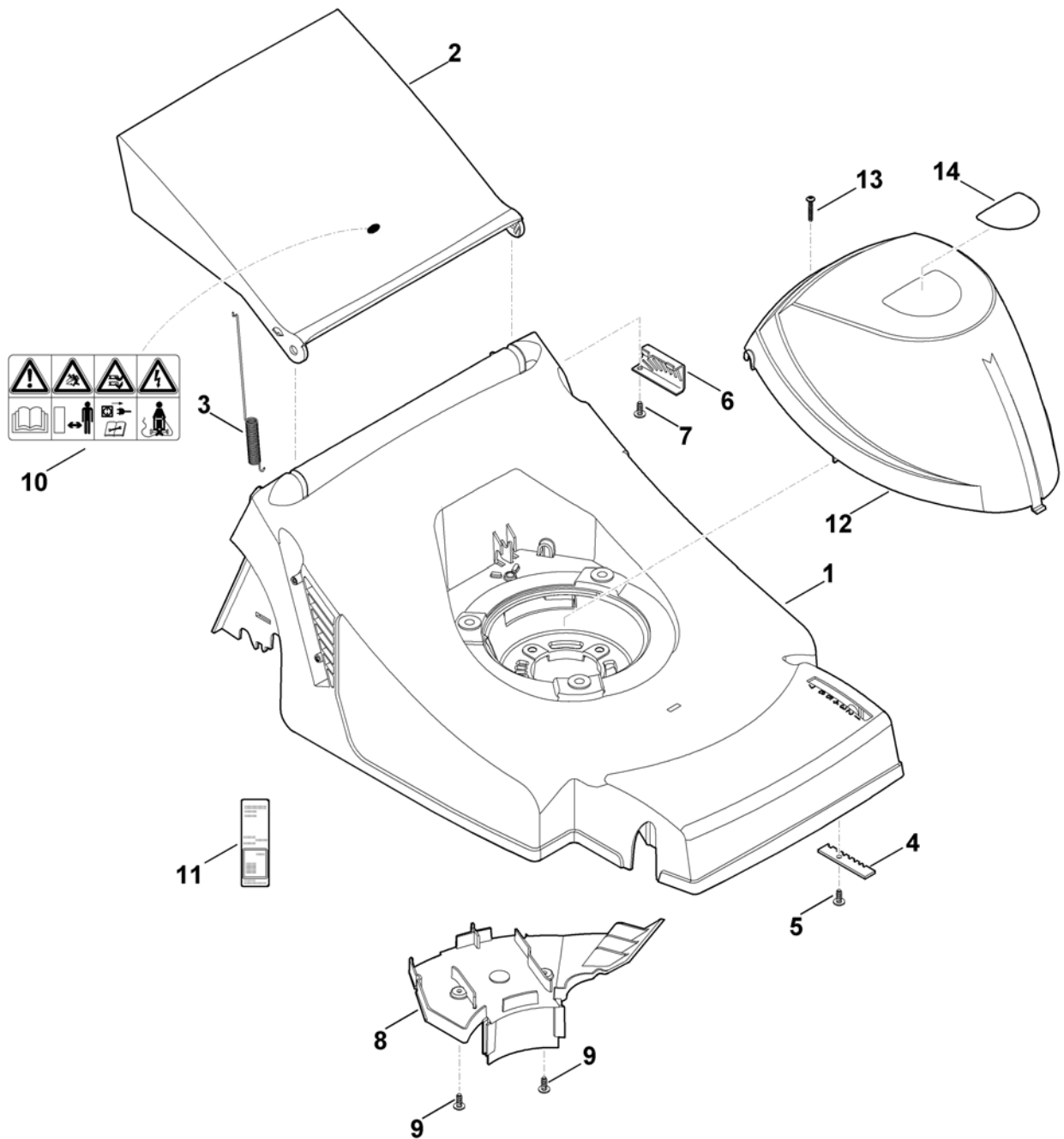


## Ведущая ручка

---

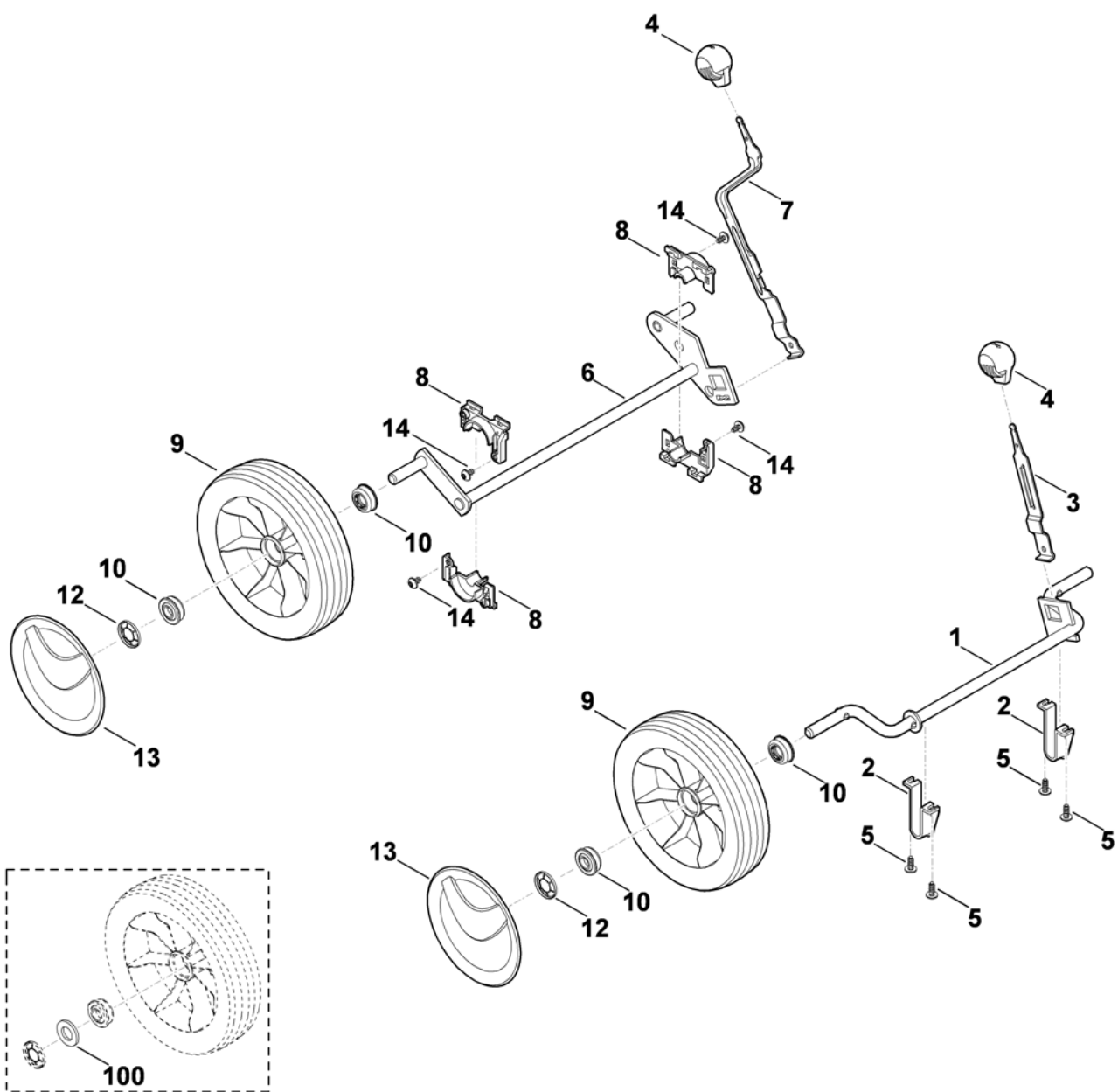
Ри с. №	Артикул детали	Ш Т .	Описание детали	ТИ	До модели
1	0000 760 1800	2	Поворотная ручка		
2	6100 703 3100	2	Зажим кабеля		
3	6101 703 2800	2	Пробка		
4	0000 703 3705	2	Винт М8х50		
4 *	6310 703 3705	2	Винт М8х55	(07.2012)	4 33 126 050
5	6336 430 0420	1	Автоматический аварийный выключатель EUR □ 6		
5	6336 430 0425	1	Автоматический аварийный выключатель СН □ 6		
6	6336 430 0800	1	Ограничитель длины кабеля		
7	6320 706 6610	1	Направляющая		
7 *	6336 706 6600	1	Направляющая	(58.2013)	
8	6340 760 5200	1	Хранение		
9	6340 764 0220	1	Рукоятка включения		
10	6356 706 0710	1	Левая крышка		
11	6356 706 0715	1	Правая крышка		
12	6356 763 4800	1	Нижняя часть ведущей ручки		
13	6356 763 4805	1	Нижняя часть ведущей ручки		
14	6336 780 3000	1	Верхняя часть ведущей ручки		
15	9104 003 8731	2	Самонарезающий винт Р4х12		
16	9104 003 8745	3	Самонарезающий винт Р4х25		
17	9104 007 4294	4	Самонарезающий винт Р5х30		



## Корпус

---

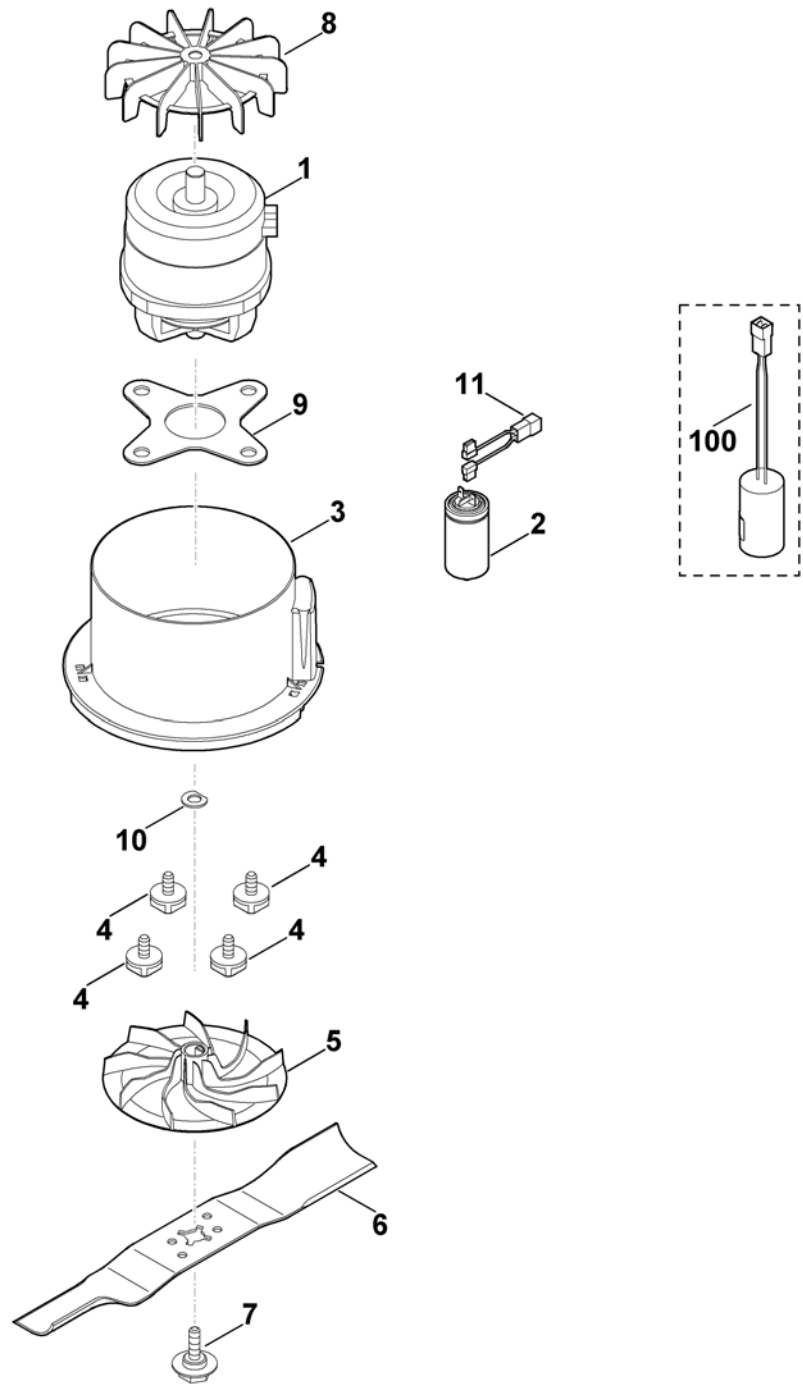
Ри с. №	Артикул детали	Ш Т .	Описание детали	ТИ	До модели
1	6336 700 8515	1	Корпус в сборе □ 8		
2	6336 706 2412	1	Крышка □ 10		
2 *	6336 706 2412	1	Крышка	(32.2009)	4 32 046 442
3	6336 708 4500	1	Пружина растяжения		
4	6336 703 9500	1	Фиксирующая пластина		
5	9104 007 4257	1	Винт IS P5x10		
5 *	9104 007 4259	1	Самонарезающий винт P5x10	(32.2011)	4 32 727 984
5 *	9104 007 4260	1	Самонарезающий винт P5x12	(63.2009)	4 32 145 789
6	6336 703 9510	1	Фиксирующая пластина		
7	9104 007 4257	1	Винт IS P5x10		
7 *	9104 007 4259	1	Самонарезающий винт P5x10	(32.2011)	4 32 727 984
7 *	9104 007 4260	1	Самонарезающий винт P5x12	(63.2009)	4 32 145 789
8	6336 706 0700	1	Крышка		
9	9104 007 4260	2	Самонарезающий винт P5x12		
10	0000 967 7217	1	Предупредительное указание		
10 *	0000 967 3680	1	Предупредительное указание	(32.2009)	4 32 046 442
11	6336 967 0135	1	Заводская табличка ME 443.0 C		
12	6336 706 5610	1	Кожух двигателя		
13	9104 007 4294	1	Самонарезающий винт P5x30		
14	6336 967 3826	1	Обозначение типа ME 443 C		



## Ходовая часть

---

Ри с. №	Артикул детали	Ш Т .	Описание детали	ТИ	До модели
1	6336 700 2400	1	Ось		
2	6356 704 1200	2	Держатель оси		
3	6336 703 6700	1	Переводной рычаг		
4	0000 989 8100	2	Ручка		
5	9104 007 4257	4	Винт IS P5x10		
5 *	9104 007 4259	4	Самонарезающий винт P5x10	(32.2011)	4 32 727 984
5 *	9104 007 4260	4	Самонарезающий винт P5x12	(63.2009)	4 32 145 789
6	6336 700 2410	1	Ось		
7	6336 703 6710	1	Переводной рычаг		
8	6336 704 1210	4	Держатель оси		
9	6100 700 0401	4	Колесо □ 10		
10	9503 003 9011	8	Шарикоподшипник 27M-3,6x12		
12	6106 704 5110	4	Стопорное кольцо		
13	6340 704 0300	4	Колпак колеса		
14	9104 007 4257	4	Винт IS P5x10		
14 *	9104 007 4259	4	Самонарезающий винт P5x10	(32.2011)	4 32 727 984
14 *	9104 007 4255	4	Самонарезающий винт P5x8 --> T1 31.2008	(63.2009)	4 32 145 789
10 *	9291 020 0220	4	Шайба 13	(28.2008)	4 31 694 856
0					

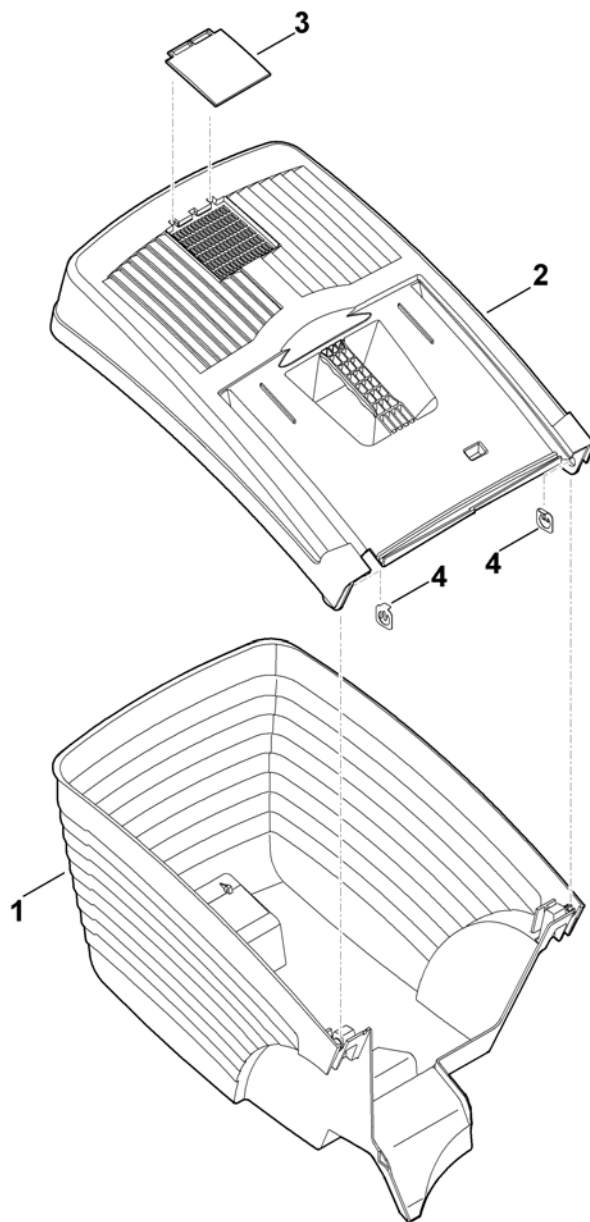


## Двигатель, нож

---

Ри с. №	Артикул детали	Ш Т .	Описание детали	ТИ	До модели
1	6336 600 0202	1	Электродвигатель 230В (1,4кВт) □ 8		
2	0000 605 1005	1	Конденсатор 16мкФ		
3	6336 606 2201	1	Защитная оболочка		
4	6101 760 5800	4	Винт Использовать фиксатор резьбы (LOCTITE 243)		
5	6310 702 5000	1	Втулка ножа		
6	6336 702 0100	1	Нож		
7	6310 760 2800	1	Винт Использовать фиксатор резьбы (LOCTITE 243), (10 - 15 Nm)		
8	6100 607 3010	1	Колесо вентилятора АТВ		
9	6336 708 9300	1	Изолирующая шайба	(58.2010)	
10	6336 708 7800	1	Диск	(58.2010)	
11	0000 440 0710	1	Кабель переходника	(25.2011)	
10 0	* 6336 605 1010	1	Конденсатор	(25.2011)	4 32 696 678

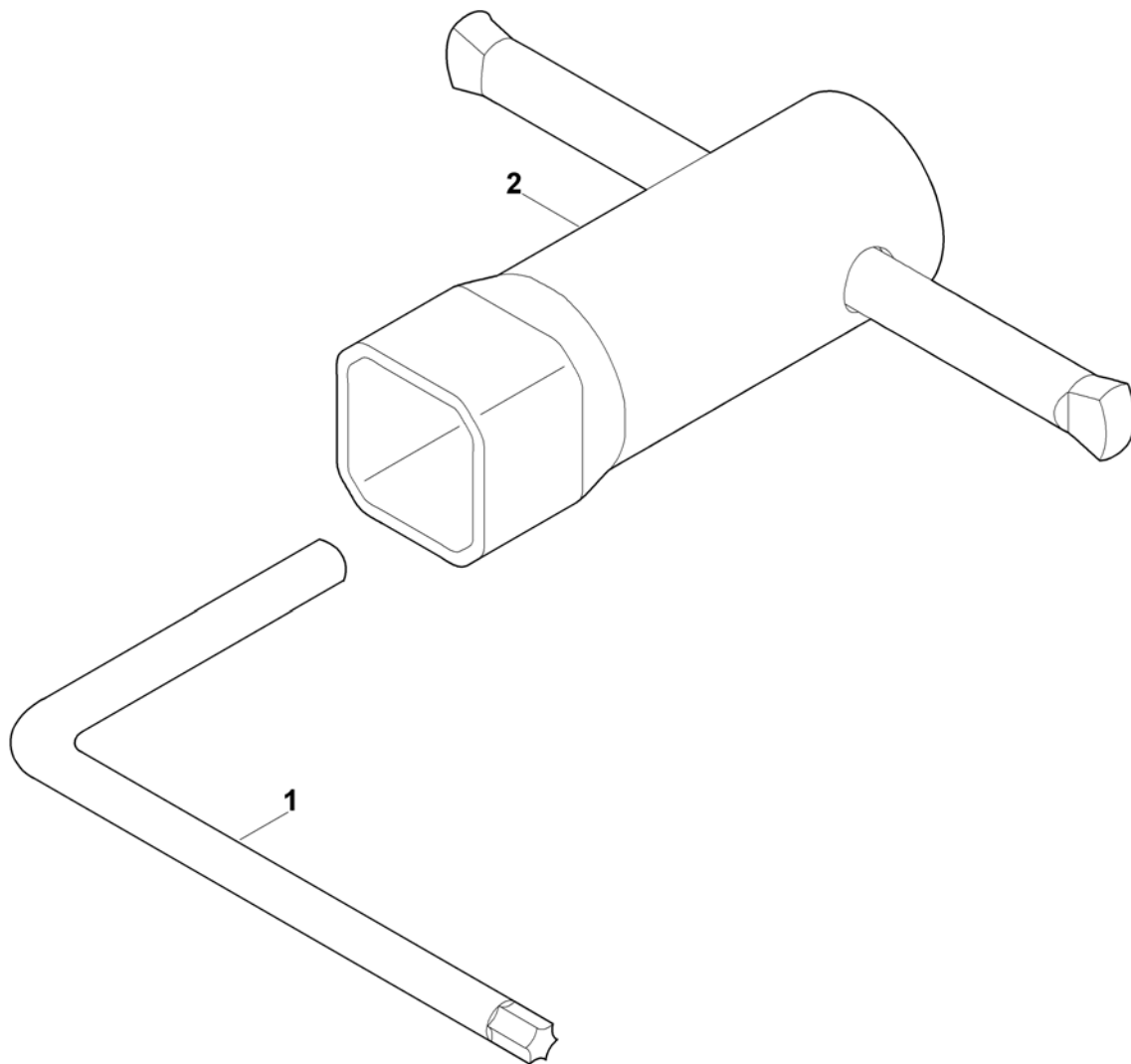




## Травосборник

---

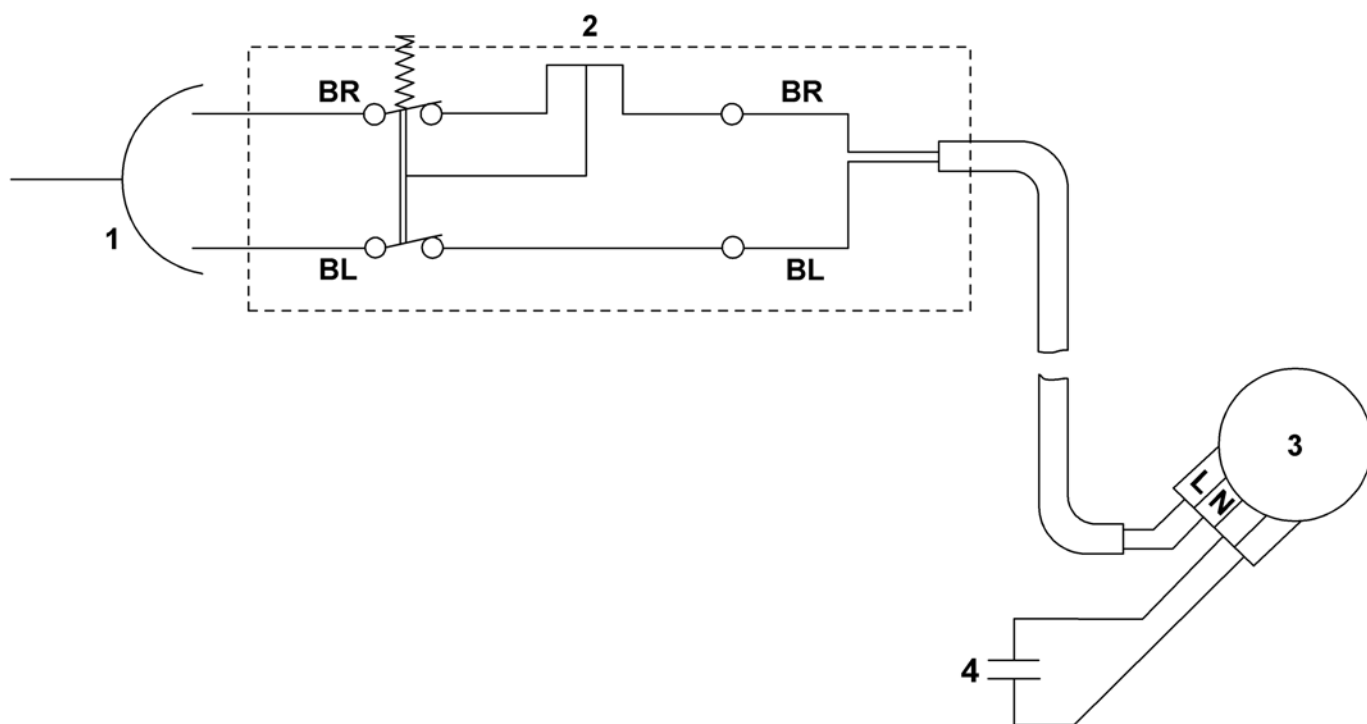
Ри с. №	Артикул детали	Ш Т .	Описание детали	ТИ	До модели
1	6356 703 9600	1	Нижняя часть травосборника		
2	6356 760 2100	1	Верхняя часть травосборника □ 3		
3	6118 708 9400	1	Накладка		
4	9991 003 0685	2	Стопорная шайба		



## Инструменты

---

Ри с. №	Артикул детали	Ш Т .	Описание детали	ТИ	До модели
1	0812 370 1143	1	Отвёртка Т20 х 100 х 50		
2	0000 893 0700	1	Четырёхгранный торцовый ключ 22		



## Электрическая схема

---

Ри с. №	Артикул детали	Ш Т .	Описание детали	ТИ	До модели
			BR = коричневый		
			BL = синий		
1			Подключение к сети		
2			Выключатель		
3			Двигатель		
4			Конденсатор		