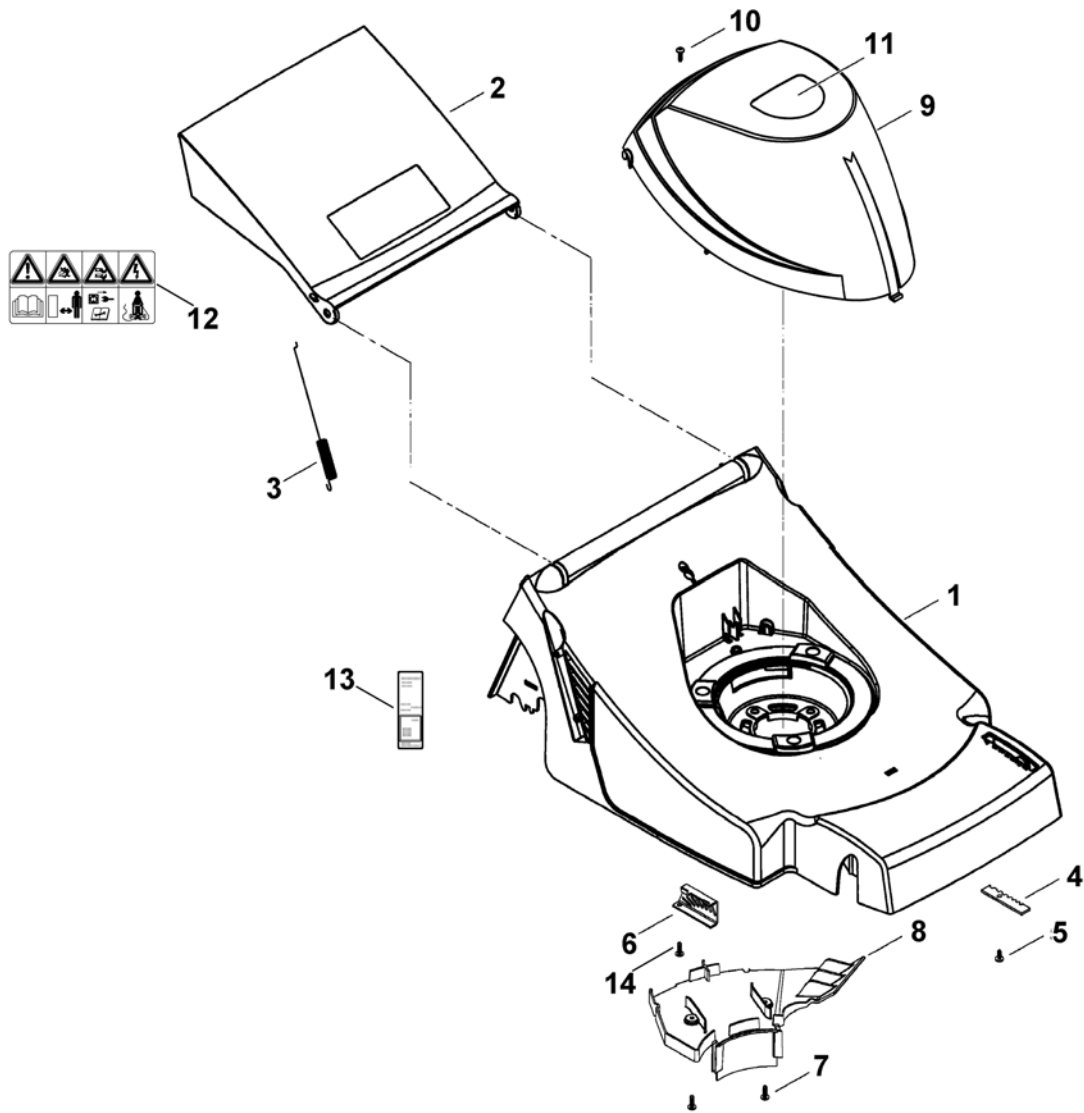


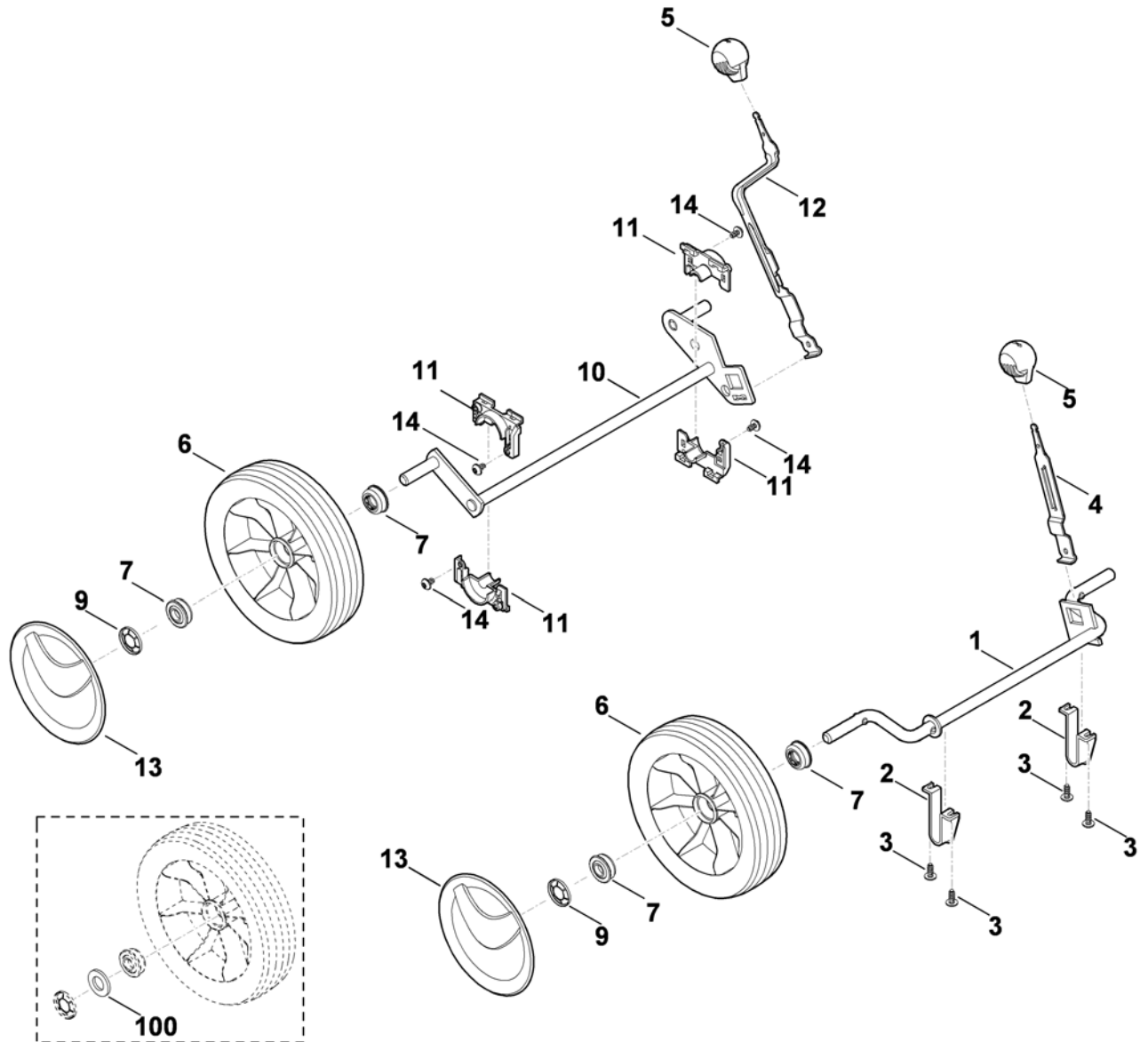
Ведущая ручка

Ри с. №	Артикул детали	Ш Т .	Описание детали	ТИ	До модели
1	6336 703 1220	1	Верхняя часть ведущей ручки		
2	6336 430 0401	1	Автоматический аварийный выключатель EUR □ 3		
2 *	6336 430 0400	1	Автоматический аварийный выключатель EUR □ 3	(07.2006)	4 30 861 018
2	6336 430 0490	1	Автоматический аварийный выключатель CH □ 3		
2 *	6336 430 0406	1	Автоматический аварийный выключатель CH □ 3	(33.2009)	4 32 017 369
2 *	6336 430 0405	1	Автоматический аварийный выключатель CH □ 3	(07.2006)	4 30 861 018
2	6336 430 0412	1	Автоматический аварийный выключатель AUS □ 3		
2 *	6336 430 0411	1	Автоматический аварийный выключатель AUS □ 3	(07.2006)	4 30 861 018
3	6336 430 0800	1	Ограничитель длины кабеля		
4	9104 003 0820	2	Винт IS P4x30		
4 *	9104 003 8745	2	Самонарезающий винт P4x25	(23.2010)	4 32 246 133
5	6356 763 4800	1	Нижняя часть ведущей ручки		
6	6356 763 4805	1	Нижняя часть ведущей ручки		
7	6101 703 2800	2	Пробка		
8	9104 007 4294	4	Самонарезающий винт P5x30		
9	0000 703 3705	2	Винт M8x50		
9 *	6310 703 3705	2	Винт M8x55	(07.2012)	4 33 126 050
10	0000 760 1800	2	Поворотная ручка		
11	6320 706 6610	1	Направляющая		
11 *	6336 706 6600	1	Направляющая	(58.2013)	
12	6100 703 3100	2	Зажим кабеля		
13	6356 706 0710	1	Левая крышка		
14	6356 706 0715	1	Правая крышка		



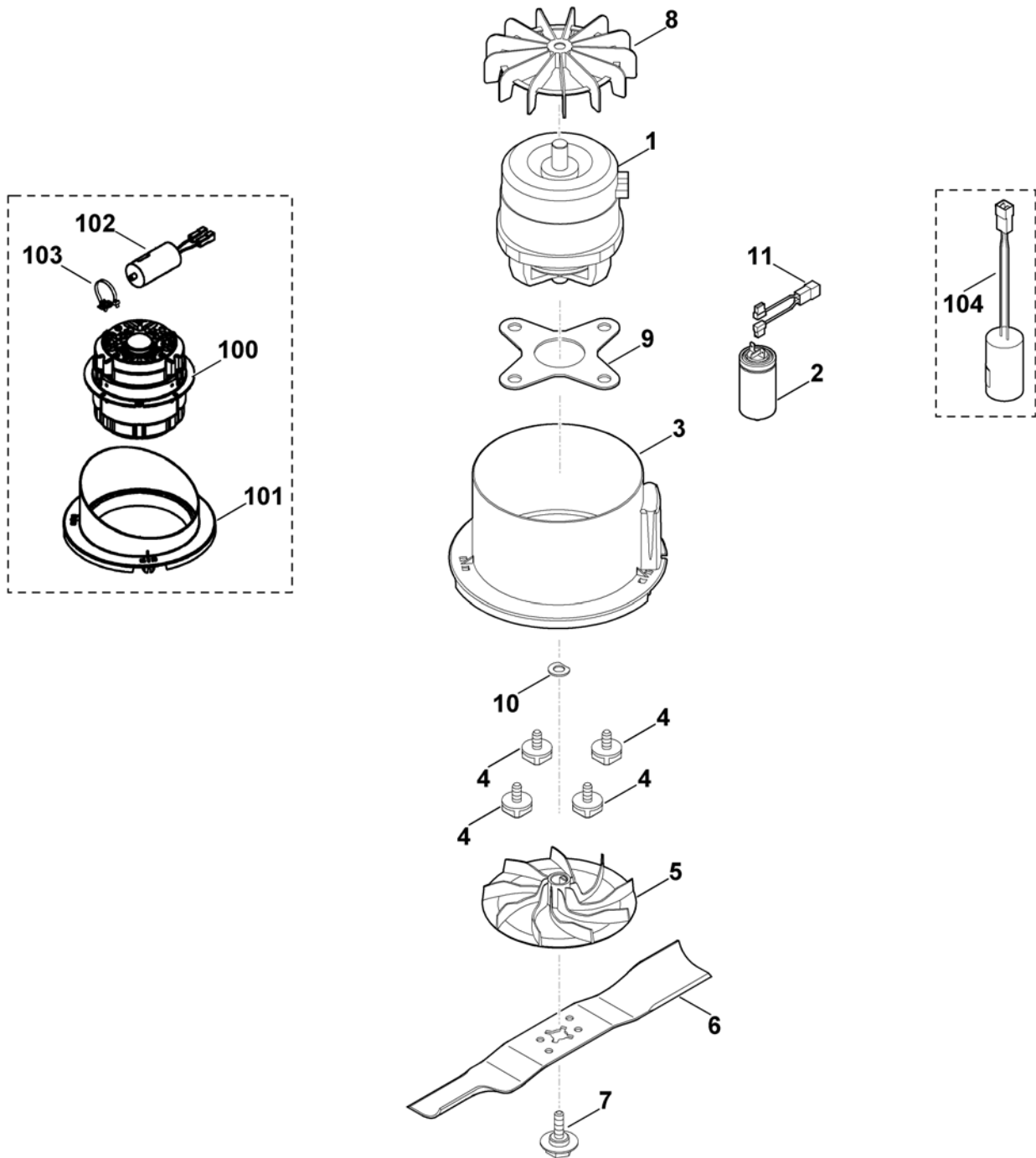
Корпус

Ри с. №	Артикул детали	Ш Т .	Описание детали	ТИ	До модели
1	6336 700 8515	1	Корпус в сборе □ 8		
2	6336 706 2412	1	Крышка □ 12		
2 *	6336 706 2412	1	Крышка	(32.2009)	4 32 046 442
2 *	6336 706 2411	1	Крышка	(13.2006)	4 30 810 954
3	6336 708 4500	1	Пружина растяжения		
4	6336 703 9500	1	Фиксирующая пластина		
5	9104 007 4257	1	Винт IS P5x10		
5 *	9104 007 4259	1	Самонарезающий винт P5x10	(32.2011)	4 32 727 984
5 *	9104 007 4260	1	Самонарезающий винт P5x12	(63.2009)	4 32 145 789
6	6336 703 9510	1	Фиксирующая пластина		
7	9104 007 4270	2	Самонарезающий винт P5x16		
8	6336 706 0700	1	Крышка		
9	6336 706 5610	1	Кожух двигателя		
10	9104 007 4294	1	Самонарезающий винт P5x30		
11	6336 967 3825	1	Обозначение типа ME 443		
12	0000 967 7217	1	Предупредительное указание		
12 *	0000 967 3680	1	Предупредительное указание	(32.2009)	4 32 046 442
13	6336 967 0125	1	Заводская табличка ME 443.0		
14	9104 007 4257	1	Винт IS P5x10		
14 *	9104 007 4259	1	Самонарезающий винт P5x10	(32.2011)	4 32 727 984
14 *	9104 007 4260	1	Самонарезающий винт P5x12	(63.2009)	4 32 145 789



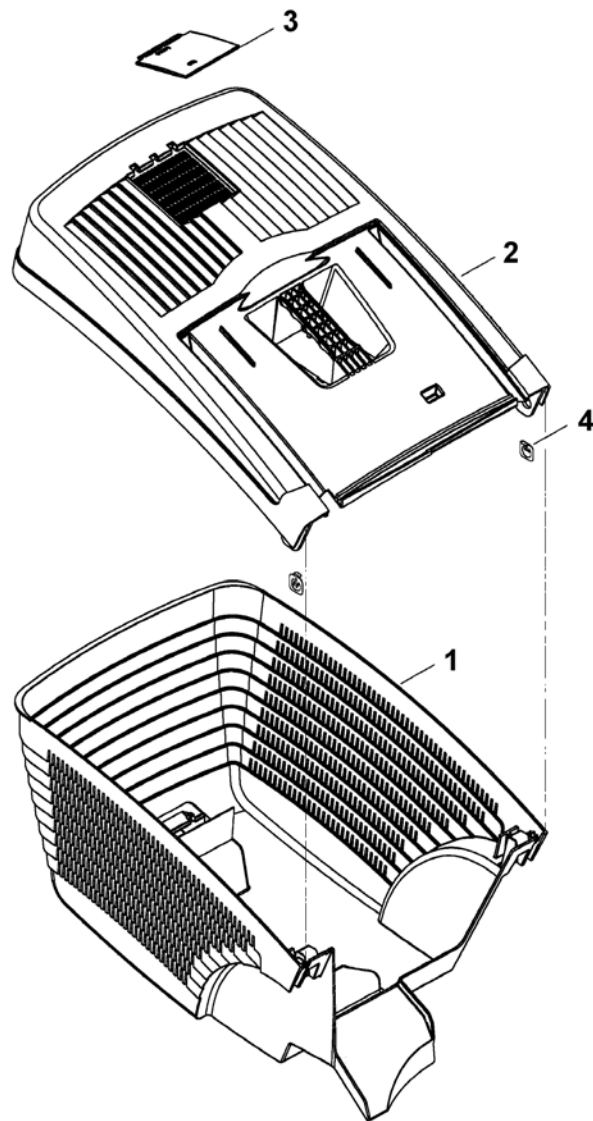
Ходовая часть

Ри с. №	Артикул детали	Ш Т .	Описание детали	ТИ	До модели
1	6336 700 2400	1	Ось		
2	6356 704 1200	2	Держатель оси		
3	9104 007 4257	4	Винт IS P5x10		
3 *	9104 007 4259	4	Самонарезающий винт P5x10	(32.2011)	4 32 727 984
3 *	9104 007 4260	4	Самонарезающий винт P5x12	(63.2009)	4 32 145 789
4	6336 703 6700	1	Переводной рычаг		
5	0000 989 8100	2	Ручка		
6	6100 700 0401	4	Колесо □ 7		
7	9503 003 9011	8	Шарикоподшипник 27M-3,6x12		
9	6106 704 5110	4	Стопорное кольцо		
10	6336 700 2410	1	Ось		
11	6336 704 1210	4	Держатель оси		
12	6336 703 6710	1	Переводной рычаг		
13	6340 704 0300	4	Колпак колеса		
14	9104 007 4257	4	Винт IS P5x10		
14 *	9104 007 4259	4	Самонарезающий винт P5x10	(32.2011)	4 32 727 984
14 *	9104 007 4255	4	Самонарезающий винт P5x8 --> TI 31.2008	(63.2009)	4 32 145 789
10 *	9291 020 0220	4	Шайба 13	(28.2008)	4 31 694 856
0					



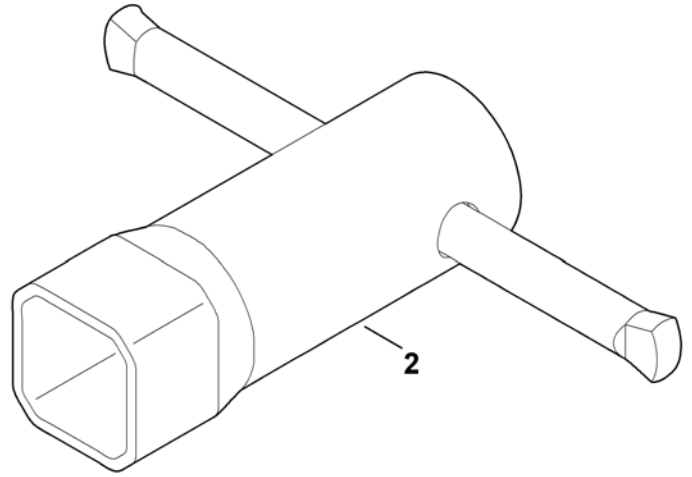
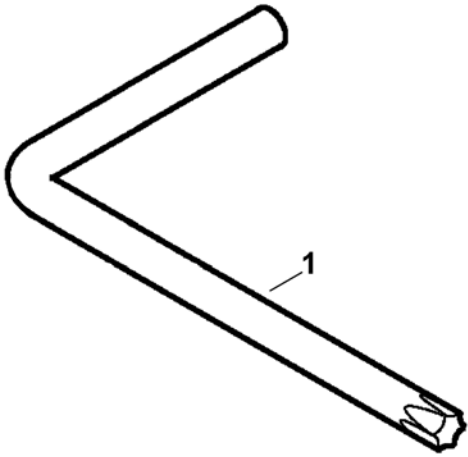
Двигатель, нож

Ри с. №	Артикул детали	Ш Т .	Описание детали	ТИ	До модели
1	6336 600 0202	1	Электродвигатель 230В (1,4кВт) □ 8		
2	0000 605 1005	1	Конденсатор 16мкФ		
3	6336 606 2201	1	Защитная оболочка		
4	6101 760 5800	4	Винт Использовать фиксатор резьбы (LOCTITE 243)		
5	6310 702 5000	1	Втулка ножа		
6	6336 702 0100	1	Нож		
7	6310 760 2800	1	Винт Использовать фиксатор резьбы (LOCTITE 243), (12 Nm)		
8	6100 607 3010	1	Колесо вентилятора АТВ		
9	6336 708 9300	1	Изолирующая шайба	(58.2010)	
10	6336 708 7800	1	Диск	(58.2010)	
11	0000 440 0710	1	Кабель переходника	(25.2011)	
10 0	* 6336 600 0201	1	Электродвигатель 230В (1,4кВт)	(07.2006)	4 30 861 018
10 1	* 6336 606 2200	1	Защитная оболочка	(07.2006)	4 30 861 018
10 2	* 6336 605 1000	1	Конденсатор 16мкФ	(07.2006)	4 30 861 018
10 3	* 0000 988 9201	1	Бандажная лента для кабеля	(07.2006)	4 30 861 018
10 4	* 6336 605 1010	1	Конденсатор	(25.2011)	4 32 696 678



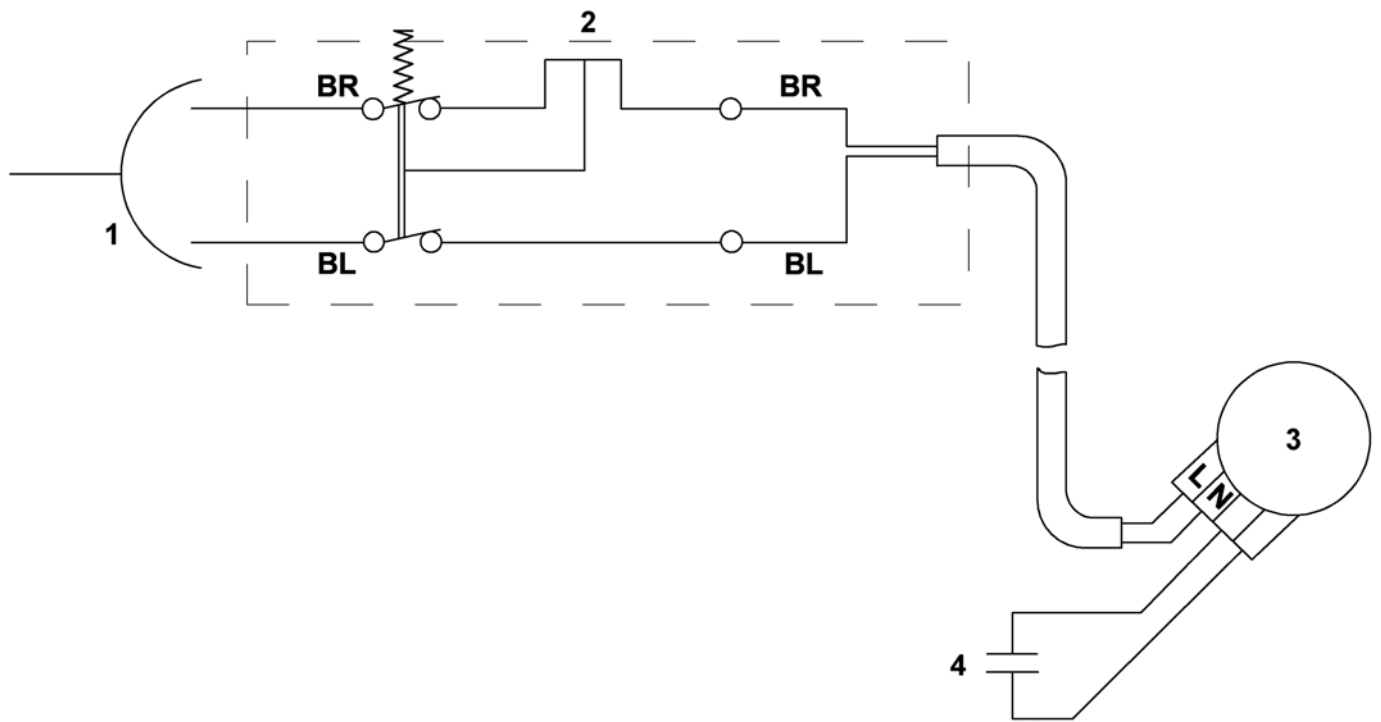
Травосборник

Ри с. №	Артикул детали	Ш Т .	Описание детали	ТИ	До модели
1	6356 703 9600	1	Нижняя часть травосборника		
2	6356 760 2100	1	Верхняя часть травосборника □ 3		
3	6118 708 9400	1	Накладка		
4	9991 003 0685	2	Стопорная шайба		



Инструменты

Ри с. №	Артикул детали	Ш Т .	Описание детали	ТИ	До модели
1	0812 370 1143	1	Отвёртка T20 x 100 x 50		
2	0000 893 0700	1	Четырёхгранный торцовый ключ 22		



Электрическая схема

Ри с. №	Артикул детали	Ш Т .	Описание детали	ТИ	До модели
			BR = коричневый		
			BL = синий		
1			Подключение к сети		
2			Выключатель		
3			Двигатель		
4			Конденсатор		