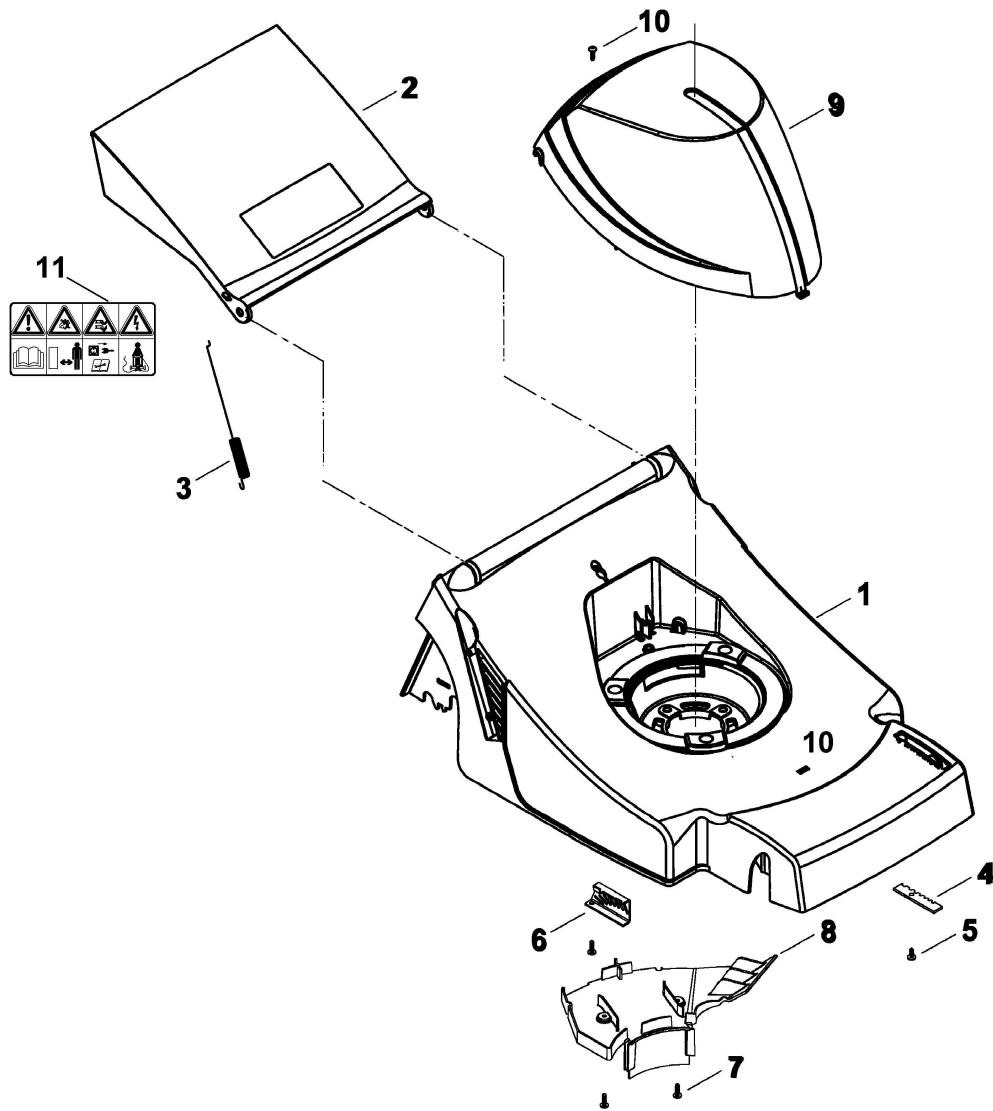


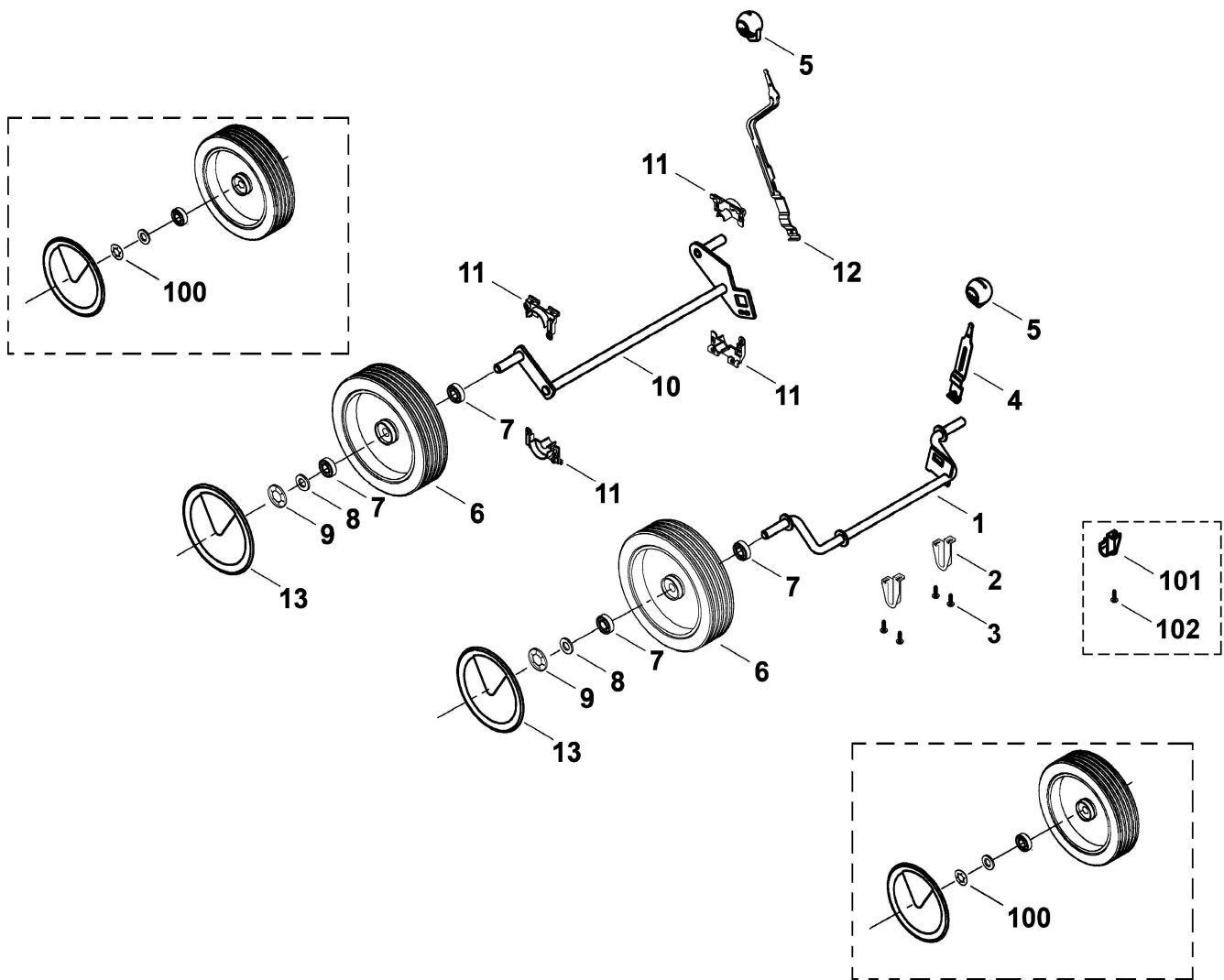
Ведущая ручка

Ри с. №	Артикул детали	Ш Т .	Описание детали	ТИ	До модели
1	6336 703 1220	1	Верхняя часть ведущей ручки		
2	6336 430 0400	1	Автоматический аварийный выключатель EUR		
2	6336 430 0405	1	Автоматический аварийный выключатель CH		
2	6336 430 0411	1	Автоматический аварийный выключатель AUS		
2 *	6336 430 0410	1	Автоматический аварийный выключатель AUS	(03.2005)	4 30 547 804
3	6336 430 0800	1	Ограничитель длины кабеля		
4	9104 003 8745	2	Самонарезающий винт Р4х25		
5	6336 703 1200	1	Нижняя часть ведущей ручки		
6	6336 703 1205	1	Нижняя часть ведущей ручки		
7	6101 703 2800	2	Пробка		
8	9104 007 4294	4	Самонарезающий винт Р5х30		
9	6310 703 3705	2	Винт М8х55		
10	0000 760 1800	2	Поворотная ручка		
10 *	6105 760 1810	2	Поворотная ручка	(20.2005)	4 30 615 419
11	6320 706 6610	1	Направляющая		
11 *	6336 706 6600	1	Направляющая	(58.2013)	
12	6100 703 3100	2	Зажим кабеля		
13	6356 706 0710	1	Левая крышка		
14	6356 706 0715	1	Правая крышка		



Корпус

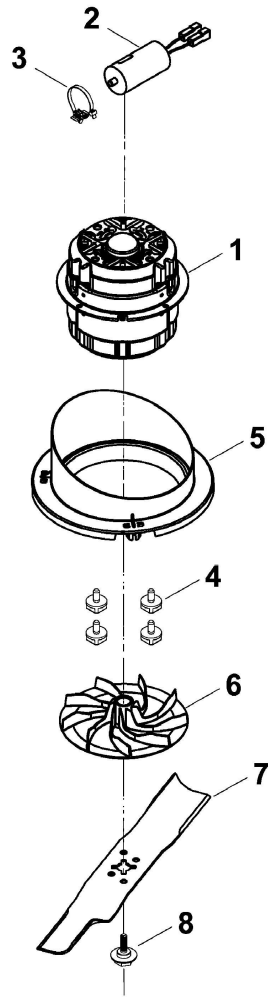
Ри с. №	Артикул детали	Ш Т .	Описание детали	ТИ	До модели
1	6336 700 8506	1	Корпус □ 8		
1 *	6336 701 1010	1	Корпус □ 8	(02.2005)	4 30 520 589
2	6336 706 2410	1	Крышка □ 11		
2 *	6336 706 2410	1	Крышка	(06.2012)	
3	6336 708 4500	1	Пружина растяжения		
4	6336 703 9500	1	Фиксирующая пластина		
5	9104 007 4260	1	Самонарезающий винт P5x12		
6	6336 703 9510	1	Фиксирующая пластина		
7	9104 007 4270	3	Самонарезающий винт P5x16		
8	6336 706 0700	1	Крышка		
9	6336 706 5600	1	Кожух двигателя		
10	9104 007 4294	1	Самонарезающий винт P5x30		
11	0000 967 7217	1	Предупредительное указание		



121_05ET_IMG_010

Ходовая часть

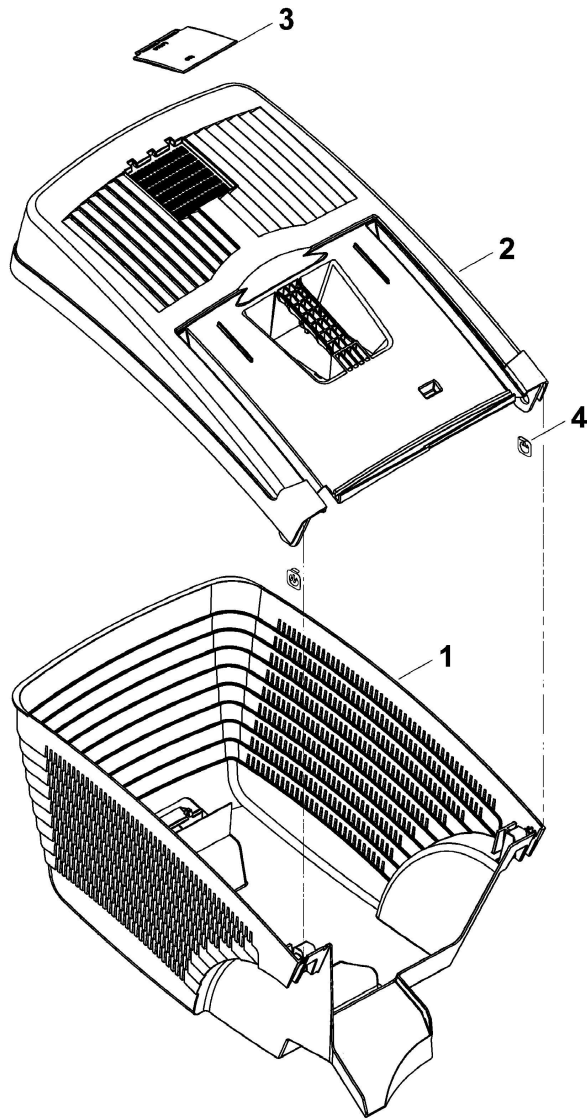
Ри с. №	Артикул детали	Ш Т .	Описание детали	ТИ	До модели
1	6336 700 2400	1	Ось		
2	6356 704 1200	2	Держатель оси		
3	9104 007 4270	4	Самонарезающий винт P5x16		
4	6336 703 6700	1	Переводной рычаг		
5	0000 989 8100	2	Ручка		
6	6100 700 0401	4	Колесо □ 7		
7	9503 003 9011	8	Шарикоподшипник 27M-3,6x12		
8	9291 020 0220	4	Шайба 13		
9	6106 704 5110	4	Стопорное кольцо		
10	6336 700 2410	1	Ось		
11	6336 704 1210	4	Держатель оси		
12	6336 703 6710	1	Переводной рычаг		
13	6100 704 0301	4	Колпак колеса		
10 * 0	9991 003 1120	4	Быстрое крепление	(01.2004)	4 30 343 760
10 * 1	6336 704 1200	2	Держатель оси	(02.2005)	4 30 520 589
10 * 2	9104 007 4270	2	Самонарезающий винт P5x16	(02.2005)	4 30 520 589



121_05ET_IMG_004

Двигатель, нож

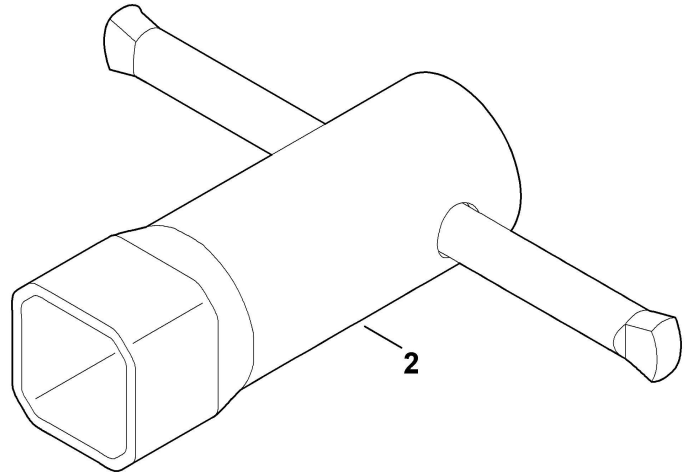
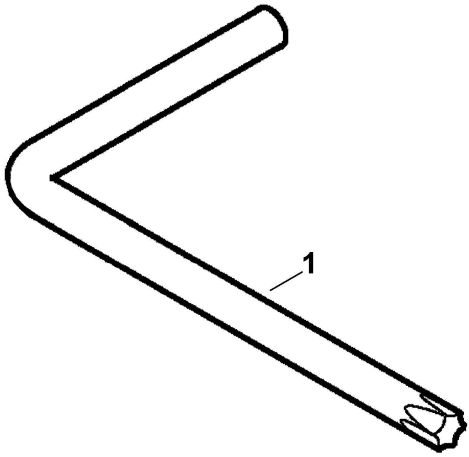
Ри с. №	Артикул детали	Ш Т .	Описание детали	ТИ	До модели
1	6336 600 0201	1	Электродвигатель 230В (1,4кВт)		
1	* 6336 600 0200	1	Электродвигатель 230В (1,4кВт)	(02.2005)	4 30 520 589
2	6336 605 1000	1	Конденсатор 16мкФ		
3	0000 988 9201	1	Бандажная лента для кабеля		
4	6101 760 5800	4	Винт		
5	6336 606 2200	1	Защитная оболочка		
6	6310 702 5000	1	Втулка ножа		
7	6336 702 0100	1	Нож		
8	6310 760 2800	1	Винт (10 - 15 Nm)		



121_06ET_IMG_005

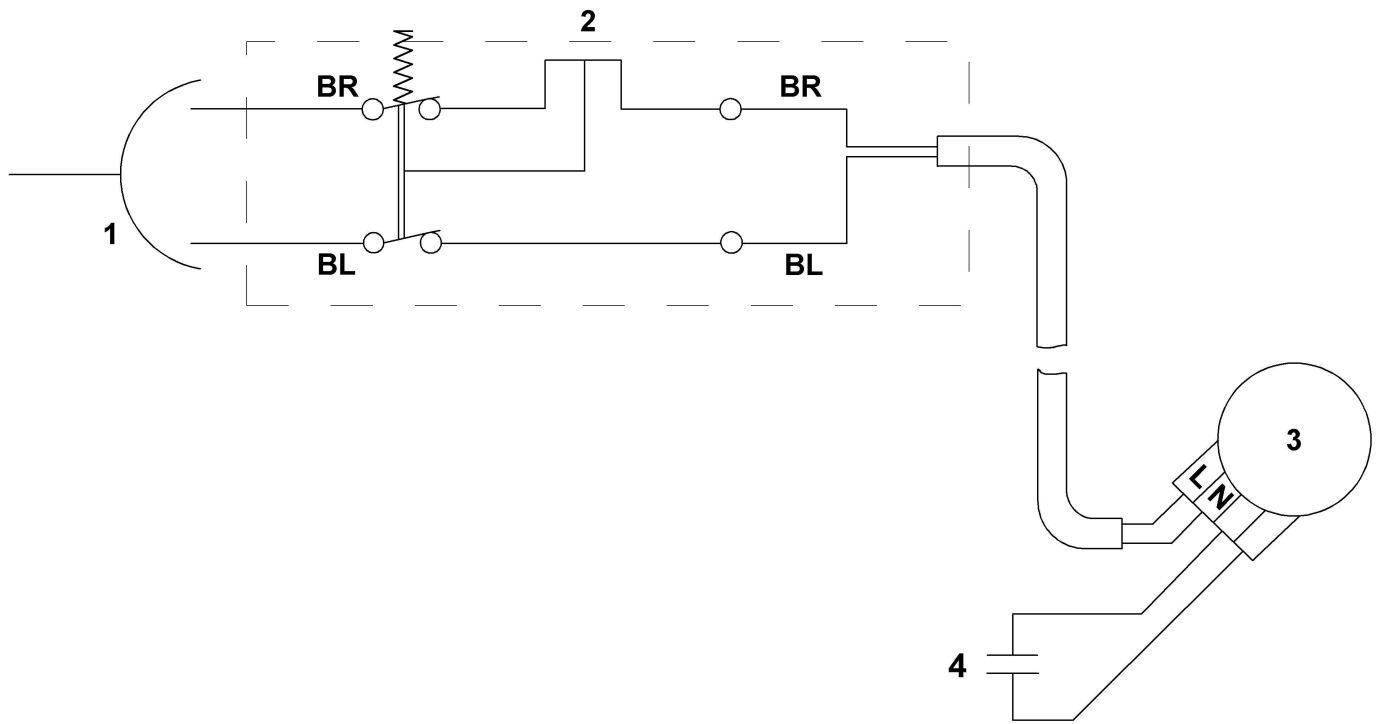
Травосборник

Ри с. №	Артикул детали	Ш Т .	Описание детали	ТИ	До модели
1	6336 703 9600	1	Нижняя часть травосборника		
2	6336 760 2100	1	Верхняя часть травосборника □ 3		
2 *	6336 703 9605	1	Верхняя часть травосборника	(18.2002)	55 349 779
3	6118 708 9400	1	Накладка		
4	9991 003 0685	2	Стопорная шайба		



Инструменты

Ри с. №	Артикул детали	Ш Т .	Описание детали	ТИ	До модели
1	0812 370 1143	1	Отвёртка T20 x 100 x 50		
2	0000 893 0700	1	Четырёхгранный торцовый ключ 22		



Электрическая схема

Ри с. №	Артикул детали	Ш Т .	Описание детали	ТИ	До модели
			BR = коричневый		
			BL = синий		
1			Подключение к сети		
2			Выключатель		
3			Двигатель		
4			Конденсатор		