

(1) ME 340, (2) ME 360

22.05.2018

Авторские права VIKING GmbH (1)

ME 340, ME 360

Ведущая ручка

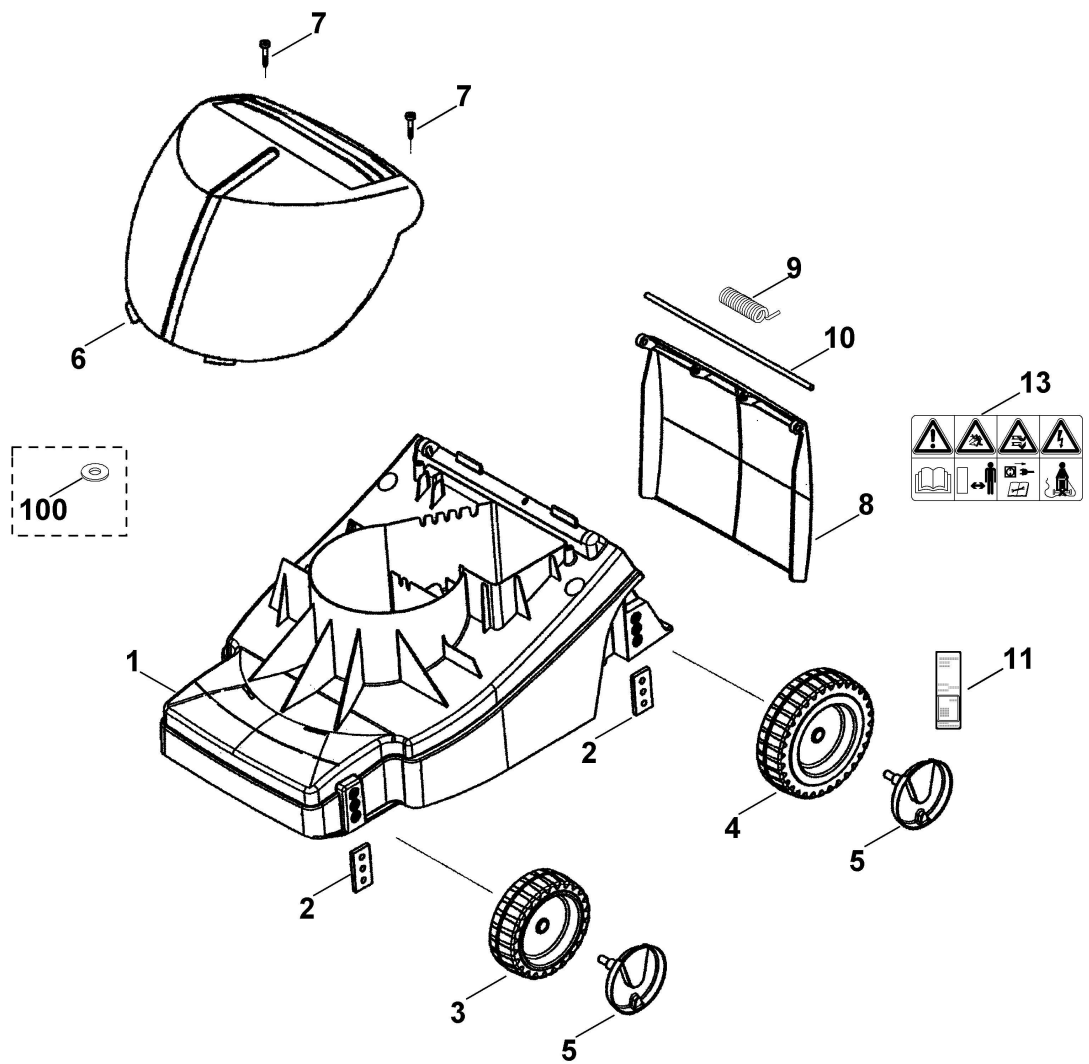
| Ри с. № | Артикул детали | Ш Т . | Описание детали | ТИ | До модели |
|---------------|----------------|-------------|---|-----------|--------------|
| 1 | 6310 763 5000 | 1 | Верхняя часть ведущей ручки | | |
| 1 * | 6310 703 1210 | 1 | Верхняя часть ведущей ручки | (35.2006) | 4 31 064 919 |
| 2 | 6310 430 0410 | 1 | Автоматический аварийный выключатель EUR □ 4 | | |
| 2 | 6310 430 0490 | 1 | Автоматический аварийный выключатель СН □ 4 | | |
| 2 * | 6310 430 0411 | 1 | Автоматический аварийный выключатель СН □ 4 | (05.2013) | 4 33 675 342 |
| 2 | 6310 430 0413 | 1 | Автоматический аварийный выключатель AUS, NZ □ 4 | | |
| 3 | 9104 003 0820 | 2 | Винт IS P4x30 | | |
| 3 * | 9104 003 8745 | 2 | Самонарезающий винт P4x25 | (23.2010) | 4 32 246 133 |
| 4 | 6336 430 0800 | 1 | Ограничитель длины кабеля | | |
| 5 | 6310 703 1200 | 2 | Нижняя часть ведущей ручки | | |
| 6 | 6100 703 3100 | 1 | Зажим кабеля | | |
| 7 | 6101 703 2800 | 2 | Пробка | | |
| 7 * | 9302 929 1324 | 2 | Пробка SFL20 | (26.2001) | 51 861 738 |
| 8 | 0000 760 1800 | 2 | Поворотная ручка | | |
| 8 * | 6105 760 1810 | 2 | Поворотная ручка | (21.2005) | 4 30 600 712 |
| 8 * | 6105 703 6605 | 2 | Поворотная ручка | (28.1999) | 43 676 393 |
| 9 | 0000 703 3705 | 2 | Винт M8x50 | | |
| 9 * | 0000 703 3700 | 2 | Винт M8x50 | (07.2012) | 4 33 107 449 |
| 9 * | 6105 703 3710 | 2 | Болт с плоской круглой головкой M8x55 | (30.2005) | 4 30 756 816 |
| 9 * | 6105 703 3710 | 1 | Болт с плоской круглой головкой M8x55 | (26.2001) | 51 861 738 |
| 9 * | 9027 068 1950 | 1 | Болт с плоской круглой головкой M8x50 | (28.1999) | 43 676 393 |
| 11 | 6320 706 6610 | 1 | Направляющая | | |
| 11 * | 6336 706 6600 | 1 | Направляющая | (46.2013) | 4 33 949 577 |
| 12 | 9101 021 4970 | 2 | Самонарезающий винт 6,3x25 | | |
| 10 * | 6310 448 1200 | 1 | Держатель для крепления кабеля | (26.2001) | 51 861 738 |
| 0 | | | | | |
| 10 * | 6310 703 3700 | 1 | Винт M8x50 | (26.2001) | 51 861 738 |
| 1 | | | | | |
| 10 * | 9008 319 1950 | 1 | Винт с шестигранной головкой M8x50 | (28.1999) | 43 676 393 |
| 1 | | | | | |
| 10 * | 6310 430 0400 | 1 | Автоматический аварийный выключатель EUR □ 103 | (35.2006) | 4 31 064 919 |
| 2 | | | | | |
| 10 * | 6310 430 0401 | 1 | Автоматический аварийный выключатель СН □ 103 | (35.2006) | 4 31 064 919 |
| 2 | | | | | |
| 10 * | 6310 430 0404 | 1 | Автоматический аварийный выключатель AUS, NZ □ 103 | (35.2006) | 4 31 064 919 |
| 2 | | | | | |
| 10 * | 6310 430 0403 | 1 | Автоматический аварийный выключатель AUS, NZ □ 103 | (03.2005) | 4 30 499 336 |
| 2 | | | | | |
| 10 * | 6101 448 1200 | 1 | Ограничитель длины кабеля | (35.2006) | 4 31 064 919 |
| 3 | | | | | |

(1) ME 340, (2) ME 360

ME 340, ME 360

Авторские права VIKING GmbH (2)

22.05.2018



(1) ME 340, (2) ME 360

22.05.2018

Авторские права VIKING GmbH (3)

ME 340, ME 360

Корпус, ходовая часть

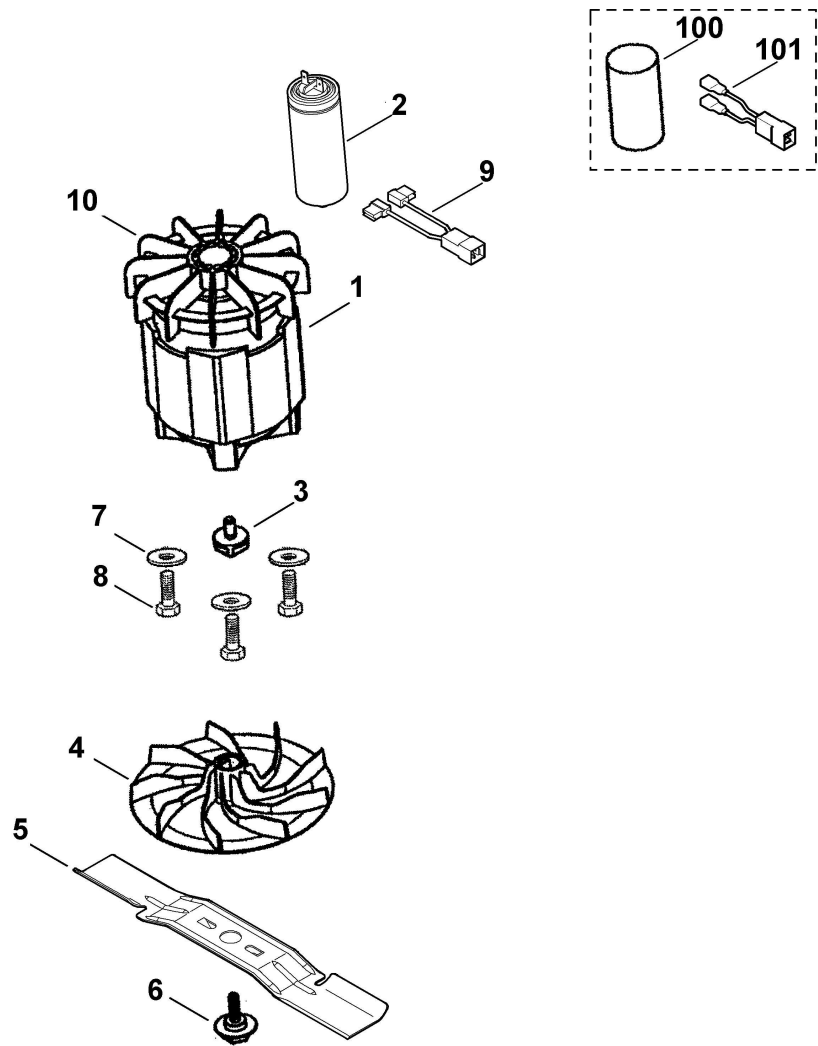
| Ри с. № | Артикул детали | Ш Т . | Описание детали | ТИ | До модели |
|---------------|----------------|-------------|-------------------------------|-----------|--------------|
| 1 | 6310 701 1031 | 1 | Корпус | | |
| 1 * | 6310 701 1030 | 1 | Корпус | (36.2009) | 4 32 063 124 |
| 1 * | 6310 701 1020 | 1 | Корпус | (35.2006) | 4 31 064 919 |
| 1 * | 6310 701 1005 | 1 | Корпус | (29.1999) | |
| 2 | 6310 704 0700 | 4 | Узел крепления колеса | | |
| 3 | 6310 704 0800 | 2 | Колесо | | |
| 4 | 6310 704 0805 | 2 | Колесо | | |
| 5 | 6310 760 2900 | 4 | Колесная ось | | |
| 6 | 6310 706 5605 | 1 | Кожух двигателя (1) | | |
| 6 | 6310 706 5610 | 1 | Кожух двигателя (2) | | |
| 7 | 9104 007 4294 | 2 | Самонарезающий винт P5x30 | | |
| 8 | 6310 706 2425 | 1 | Крышка □ 13 | | |
| 8 * | 6310 706 2425 | 1 | Крышка | (43.2009) | 4 32 063 321 |
| 8 * | 6310 706 2400 | 1 | Крышка □ 13 | (06.2012) | |
| 8 * | 6310 706 2400 | 1 | Крышка | (35.2006) | 4 31 064 919 |
| 9 | 6310 708 4500 | 1 | Пружина кручения | | |
| 9 * | 6100 708 4510 | 1 | Пружина кручения | (40.2010) | 4 32 339 182 |
| 10 | 6310 703 0900 | 1 | Ось | | |
| 11 | 6310 967 0121 | 1 | Заводская табличка ME 340 (1) | | |
| 11 * | 6310 967 0120 | 1 | Заводская табличка ME 340 (1) | (04.2011) | 4 32 534 662 |
| 11 | 6310 967 0135 | 1 | Заводская табличка ME 360 (2) | | |
| 11 * | 6310 967 0130 | 1 | Заводская табличка ME 360 (2) | (04.2011) | 4 32 535 166 |
| 13 | 0000 967 7217 | 1 | Предупредительное указание | | |
| 13 * | 0000 967 3680 | 1 | Предупредительное указание | (43.2009) | 4 32 063 321 |
| 10 * | 9307 021 0180 | 4 | Шайба 8,4 (1) --> T1 24.2009 | (36.2009) | 4 32 063 124 |
| 0 | | | | | |
| 10 * | 9307 021 0180 | 4 | Шайба 8,4 (2) --> T1 24.2009 | (36.2009) | 4 32 063 124 |
| 0 | | | | | |

(1) ME 340, (2) ME 360

ME 340, ME 360

Авторские права VIKING GmbH (4)

22.05.2018



(1) ME 340, (2) ME 360

22.05.2018

Авторские права VIKING GmbH (5)

ME 340, ME 360

Двигатель, нож

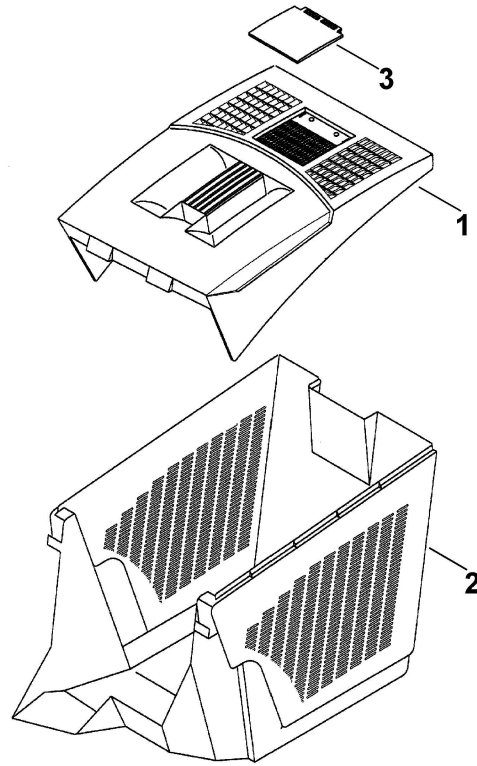
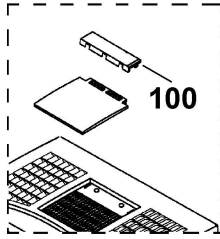
| Ри с. № | Артикул детали | Ш Т . | Описание детали | ТИ | До модели |
|---------------|-----------------|-------------|---|-----------|--------------|
| 1 | 6310 600 0220 | 1 | Электродвигатель 230В (0,9кВт) (1) □ 10 | | |
| 1 | * 6310 600 0205 | 1 | Электродвигатель 230В (0,9кВт) (1) □ 2,10 | (21.2011) | 4 32 665 323 |
| 1 | 6310 600 0202 | 1 | Электродвигатель 230В (1,1кВт) (2) □ 10 | | |
| 1 | * 6310 600 0200 | 1 | Электродвигатель 230В (1,1кВт) (2) □ 10 | (08.2009) | 4 31 851 173 |
| 2 | 0000 605 1000 | 1 | Конденсатор 12мкФ (1) | | |
| 2 | 0000 605 1005 | 1 | Конденсатор 16мкФ (2) | | |
| 3 | 6101 760 5800 | 1 | Винт Использовать фиксатор резьбы (LOCTITE 243) | | |
| 4 | 6310 702 5000 | 1 | Втулка ножа | | |
| 5 | 6310 702 0100 | 1 | Нож | | |
| 6 | 6310 760 2800 | 1 | Винт Использовать фиксатор резьбы (LOCTITE 243), (10 - 15 Nm) | | |
| 7 | 9307 021 0180 | 3 | Шайба 8,4 | | |
| 8 | 9025 313 5003 | 3 | Винт с цилиндрической головкой М8х16 Использовать фиксатор резьбы (LOCTITE 243) | | |
| 9 | 0000 440 0710 | 1 | Кабель переходника | | |
| 10 | 6310 607 3000 | 1 | Колесо вентилятора | | |
| 10 | * 6310 605 1000 | 1 | Конденсатор 12мкФ (1) | (21.2011) | 4 32 665 323 |
| 0 | | | | | |
| 10 | * 6100 605 1000 | 1 | Конденсатор 16мкФ (2) | (21.2011) | 4 32 665 827 |
| 0 | | | | | |
| 10 | * 6007 605 1000 | 1 | Конденсатор 16мкФ (2) | (24.2002) | 55 324 735 |
| 0 | | | | | |
| 10 | * 0000 440 0702 | 1 | Кабель переходника (2) | (21.2011) | 4 32 665 827 |
| 1 | | | | | |

(1) ME 340, (2) ME 360

ME 340, ME 360

Авторские права VIKING GmbH (6)

22.05.2018



Травосборник

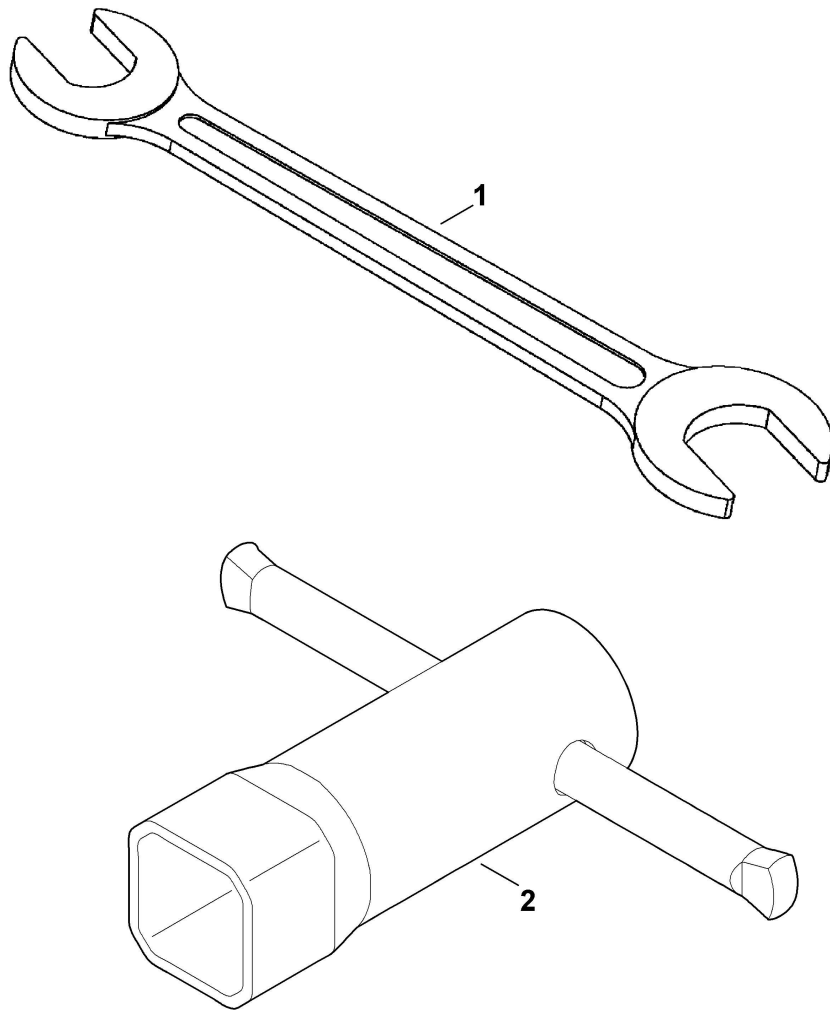
| Ри с. № | Артикул детали | Ш Т . | Описание детали | ТИ | До модели |
|---------------|-----------------|-------------|------------------------------------|-----------|--------------|
| 1 | 6310 760 2100 | 1 | Верхняя часть травосборника □ 3 | | |
| 1 | * 6100 760 2100 | | Верхняя часть травосборника □ 3 | (35.2006) | 4 31 064 919 |
| 1 | * 6100 703 9601 | 1 | Верхняя часть травосборника | (27.2002) | 56 560 515 |
| 2 | 6310 703 9610 | 1 | Нижняя часть травосборника | | |
| 2 | * 6100 703 9600 | 1 | Нижняя часть травосборника | (35.2006) | 4 31 064 919 |
| 3 | 6118 708 9400 | 1 | Накладка | | |
| 10 0 | * 6103 703 6905 | 1 | Держатель | (27.2002) | 56 560 515 |

(1) ME 340, (2) ME 360

ME 340, ME 360

Авторские права VIKING GmbH (8)

22.05.2018



(1) ME 340, (2) ME 360

22.05.2018

Авторские права VIKING GmbH (9)

ME 340, ME 360

Инструменты

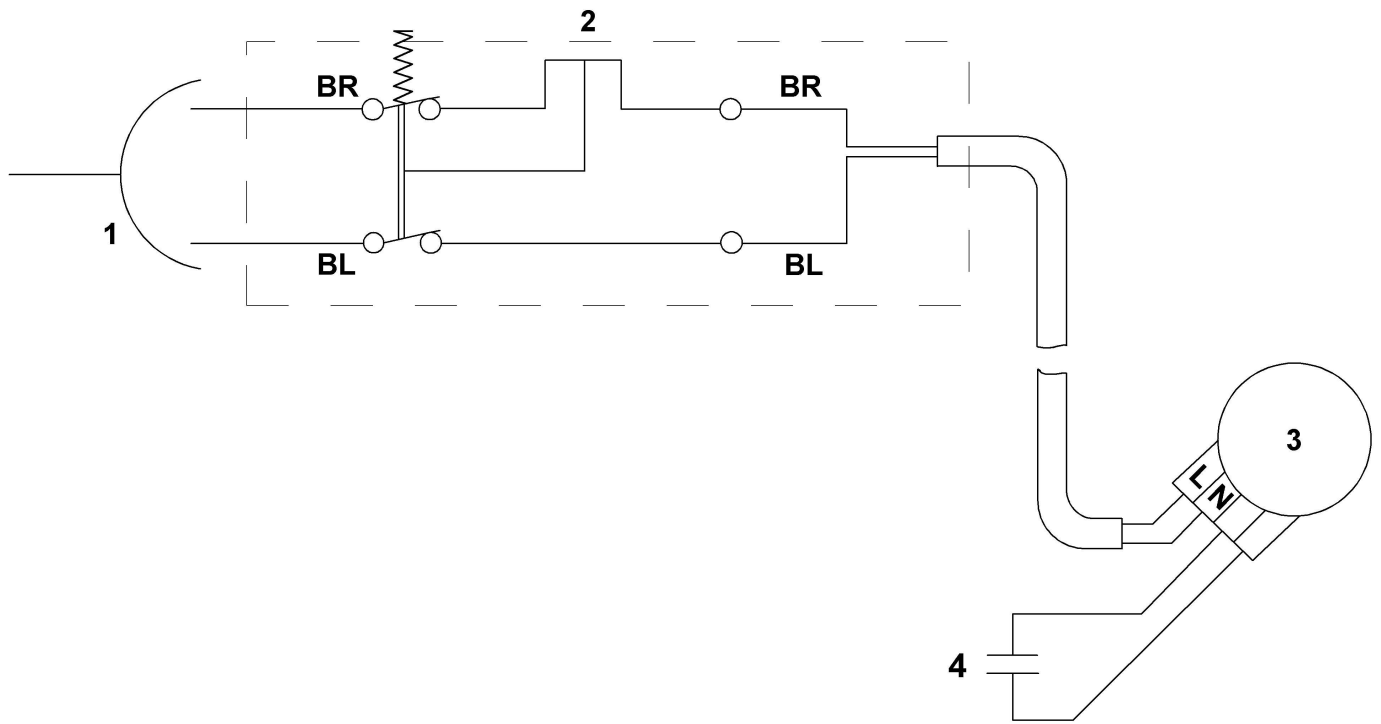
| Ри с. № | Артикул детали | Ш Т . | Описание детали | ТИ | До модели |
|---------------|----------------|-------------|---|----|-----------|
| 1 | 6109 893 1300 | 1 | Гаечный ключ с размерами зева SW10/SW13 | | |
| 2 | 0000 893 0700 | 1 | Четырехгранный торцовый ключ 22 | | |

(1) ME 340, (2) ME 360

ME 340, ME 360

Авторские права VIKING GmbH (10)

22.05.2018



121_03ET_IMG_008

(1) ME 340, (2) ME 360

22.05.2018

Авторские права VIKING GmbH (11)

ME 340, ME 360

Электрическая схема

| Ри с. № | Артикул детали | Ш Т . | Описание детали | ТИ | До модели |
|---------------|----------------|-------------|--------------------|----|-----------|
| | | | BL = синий | | |
| | | | BR = коричневый | | |
| 1 | | | Подключение к сети | | |
| 2 | | | Выключатель | | |
| 3 | | | Двигатель | | |
| 4 | | | Конденсатор | | |

(1) ME 340, (2) ME 360

ME 340, ME 360

Авторские права VIKING GmbH (12)

22.05.2018