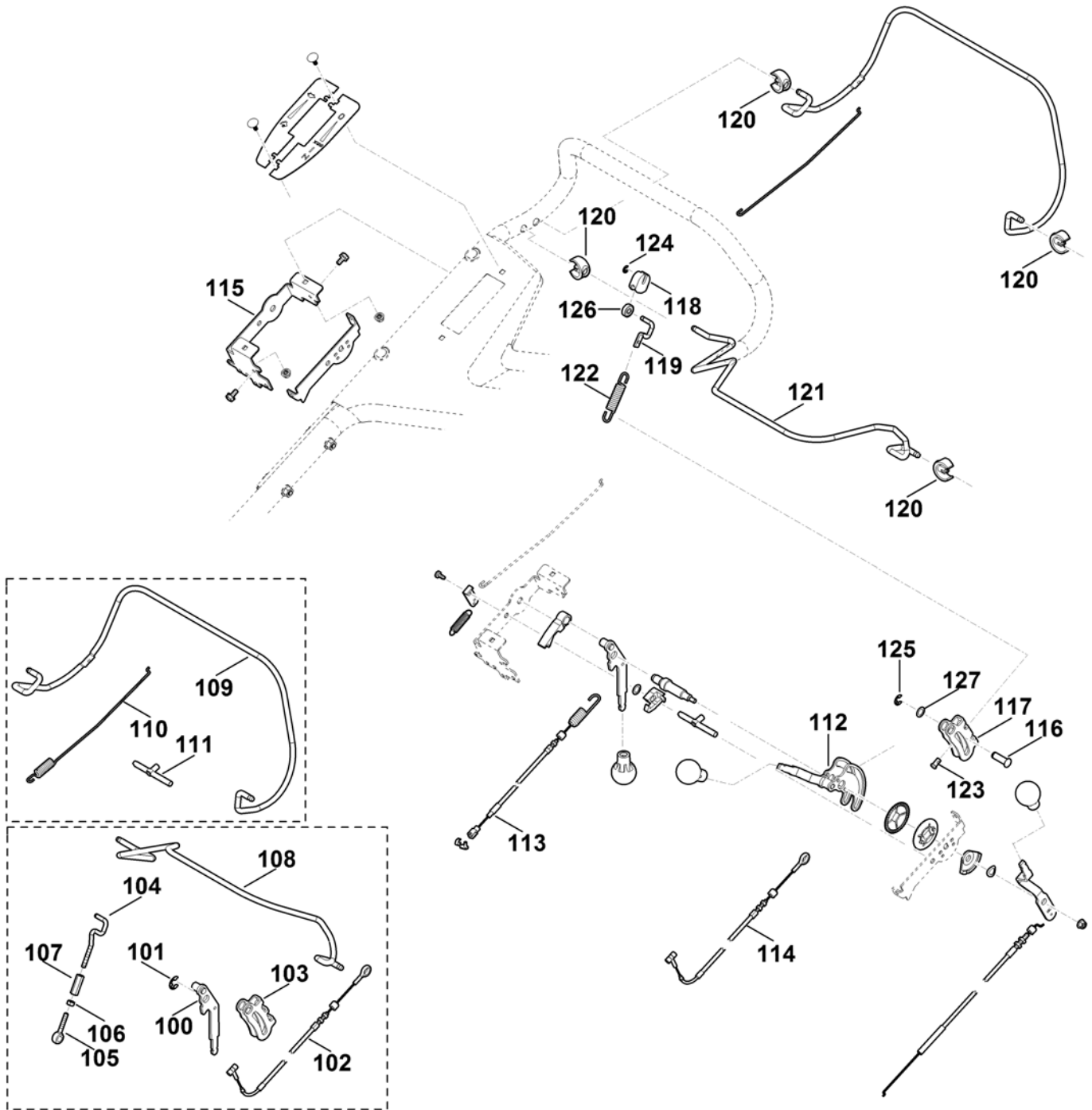


## Верхняя часть ведущей ручки

Ри с. №	Артикул детали	Ш Т .	Описание детали	ТИ	До модели
	6378 007 1095	1	Комплект (Рукоятка включения) □ 10,24,27,43	(38.2016)	
1	6375 162 5000	1	Рычаг		
2	6375 162 6700	1	Стопорный рычаг		
3	6375 162 9202	1	Фиксирующая рукоятка		
4	6375 708 6220	1	Фиксирующий сегмент		
5	6378 760 1501	1	Рукоятка включения		
6	6375 764 0700	2	Кнопка		
7	6375 764 0710	1	Кнопка		
8	6378 180 1100	1	Трос управления дроссельной заслонкой		
9	6378 700 2901	1	Переводной рычаг		
10	6378 700 6701	1	Палец		
11	6378 700 7521	1	Трос Муфта ножа		
12	6378 700 7532	1	Трос Скорость		
13	6378 703 6900	1	Держатель слева		
14	6378 703 6906	1	Держатель справа		
15	6378 704 0900	1	Ось		
16	6378 704 2300	1	Направляющий ролик		
17	6378 764 2010	1	Соединительная деталь		
18	9296 021 1541	1	Установочная шайба 8x14x1,0	(38.2016)	
19	9666 003 9050	1	Палец		
20	6378 708 6200	2	Фиксирующий сегмент		
21	6378 763 1600	1	Крышка из листового металла слева		
22	6378 763 1605	1	Крышка из листового металла справа		
23	6364 763 4000	4	Опорный элемент		
24	6378 764 0201	1	Рукоятка включения		
25	6378 760 1510	1	Рукоятка включения		
26	6378 764 0220	1	Рукоятка включения		
27	6378 764 1611	1	Пружина растяжения		
28	9322 630 0200	1	Пружинная шайба 10		
29	9216 261 0901	3	Шестигранная гайка М6		
30	6395 764 1600	1	Пружина растяжения		
31	9027 068 1280	2	Болт с плоской круглой головкой М6х16		
32	9039 488 0974	1	Самонарезающий винт М5х12		
33	9039 488 0996	2	Самонарезающий винт М6х12		



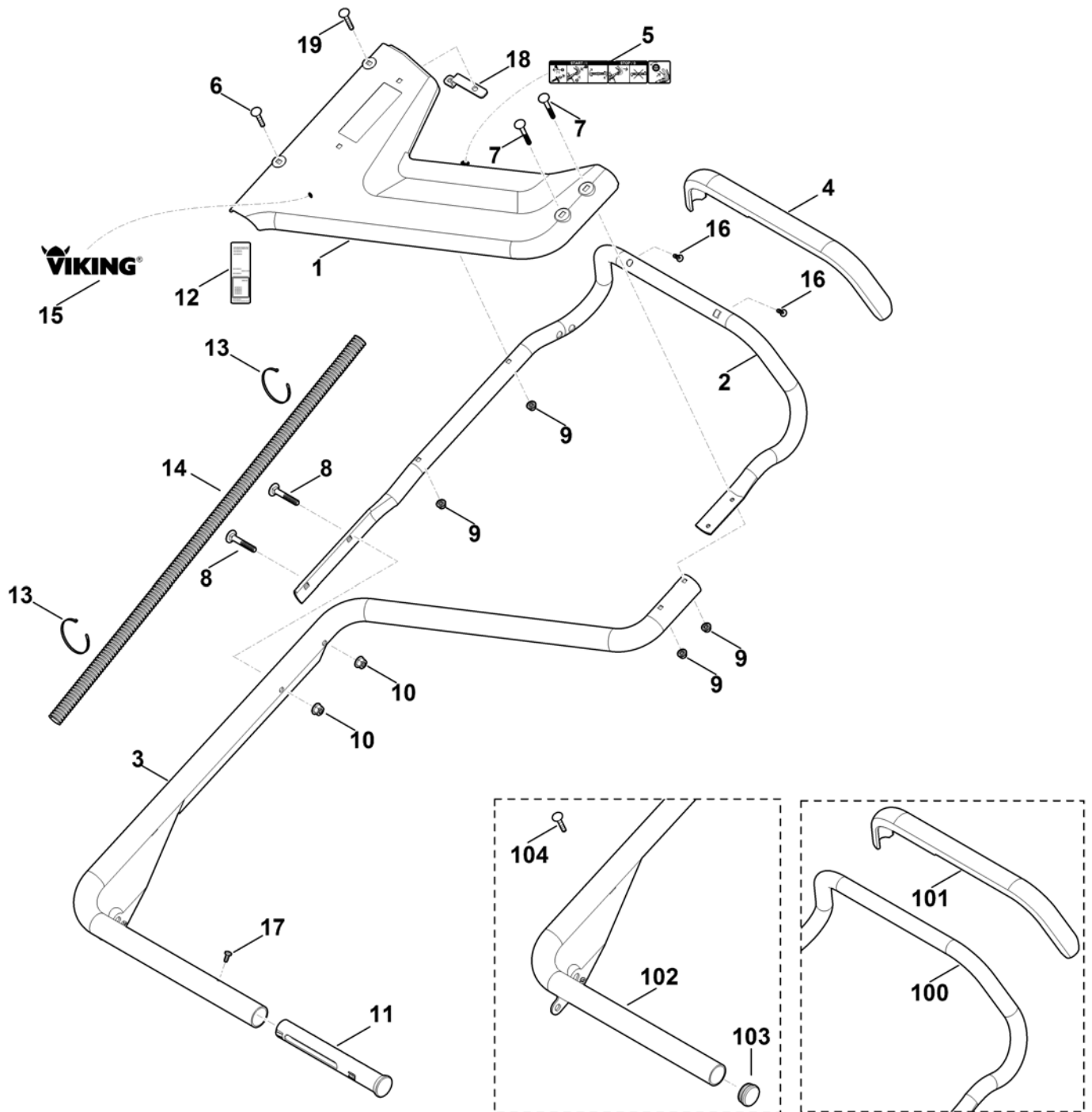
Верхняя часть ведущей ручки

Ри с. №	Артикул детали	Ш Т .	Описание детали	ТИ	До модели
	6378 007 1091	1	Комплект переоснащения (привод) □ А:9,11,12,14,16,17,23,25		
	* 6378 007 1090	1	Комплект переоснащения (привод)	(01.2017)	4 36 511 271
10	* 6378 760 1500	1	Рукоятка включения	(06.2016)	4 35 610 344
0					
10	* 9460 624 1000	1	Стопорная шайба 10	(06.2016)	4 35 610 344
1					
10	* 6378 700 7530	1	Трос Скорость	(06.2016)	4 35 610 344
2					
10	* 6378 704 3500	1	Направляющая	(06.2016)	4 35 610 344
3					
10	* 6378 704 4010	1	Регулируемый элемент	(06.2016)	4 35 610 344
4					
10	* 6378 704 4800	1	Крюк	(06.2016)	4 35 610 344
5					
10	* 9210 260 0900	1	Шестигранная гайка М6	(06.2016)	4 35 610 344
6					
10	* 9274 261 0900	1	Стяжная гайка М6	(06.2016)	4 35 610 344
7					
10	* 6378 764 0210	1	Рукоятка включения	(06.2016)	4 35 610 344
8					
10	* 6378 764 0200	1	Рукоятка включения	(38.2016)	4 35 859 093
9					
11	* 6378 764 1610	1	Пружина растяжения	(38.2016)	4 35 859 093
0					
11	* 6378 700 6700	1	Палец	(38.2016)	4 35 859 093
1					
11	* 6378 700 2900	1	Переводной рычаг	(01.2017)	4 36 511 271
2					
11	* 6378 700 7520	1	Трос Муфта ножа	(01.2017)	4 36 511 271
3					
11	* 6378 700 7531	1	Трос Скорость	(01.2017)	4 36 511 271
4					
11	* 6378 703 6905	1	Держатель справа	(01.2017)	4 36 511 271
5					
11	* 6378 704 1810	1	Палец	(01.2017)	4 36 511 271
6					
11	* 6378 704 3501	1	Направляющая	(01.2017)	4 36 511 271
7					
11	* 6378 704 3510	1	Направляющая	(01.2017)	4 36 511 271
8					
11	* 6378 704 4011	1	Регулируемый элемент	(01.2017)	4 36 511 271
9					
12	* 6378 763 4000	4	Опорный элемент	(01.2017)	4 36 511 271
0					
12	* 6378 764 0211	1	Рукоятка включения	(01.2017)	4 36 511 271
1					
12	* 6378 764 1600	1	Пружина растяжения	(01.2017)	4 36 511 271
2					
12	* 6378 704 1815	1	Палец	(01.2017)	4 36 511 271
3					
12	* 9460 624 0500	1	Стопорная шайба 5	(01.2017)	4 36 511 271
4					
12	* 9460 624 0800	1	Стопорная шайба 8	(01.2017)	4 36 511 271
5					
12	* 9503 003 9545	1	Радиальный шарикоподшипник 626-2Z	(01.2017)	4 36 511 271
6					
12	* 9296 021 1569	1	Шайба 10x16x0,5	(01.2017)	4 36 511 271

## Верхняя часть ведущей ручки

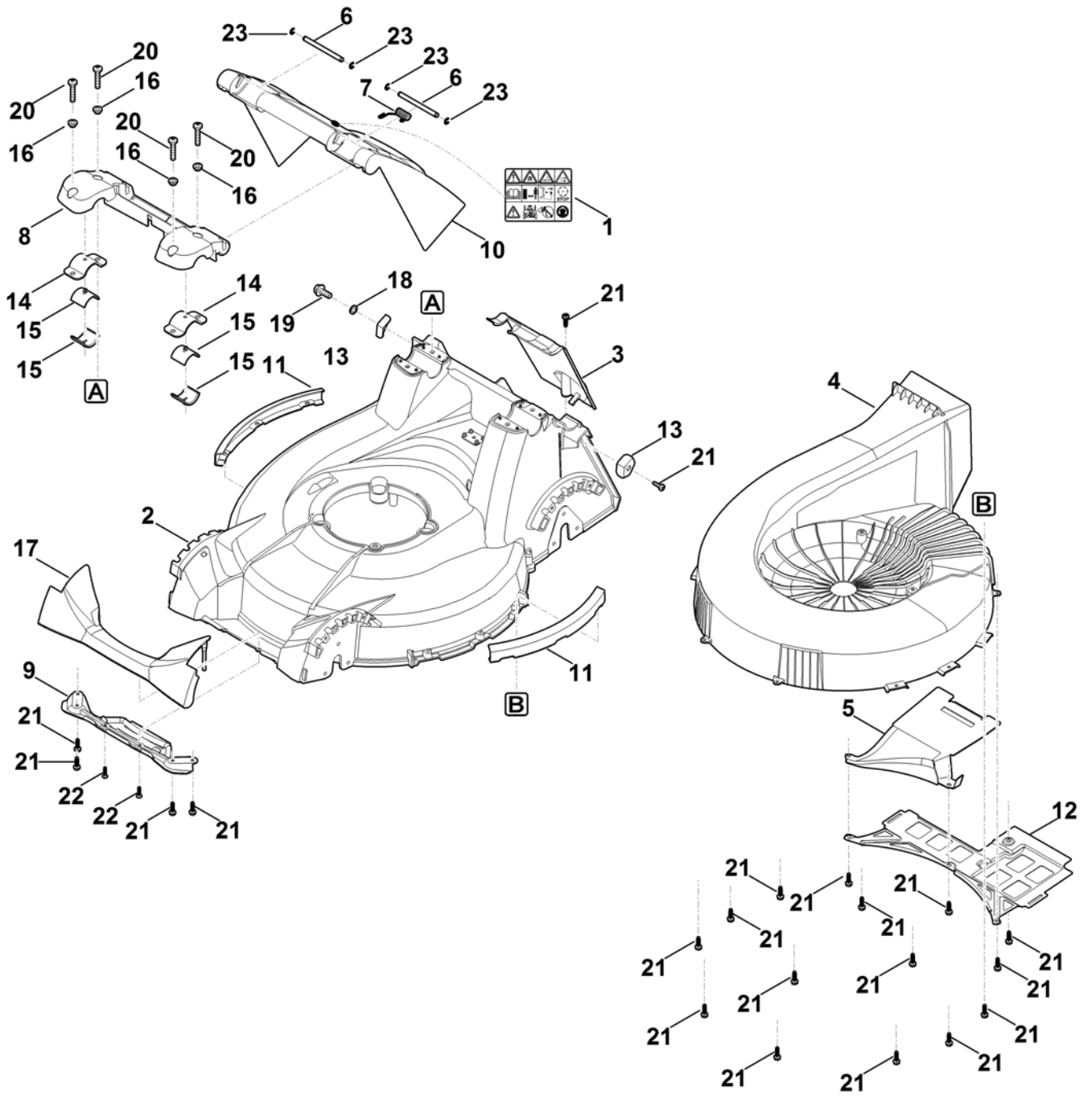
---

Ри с. №	Артикул детали	Ш Т .	Описание детали	ТИ	До модели
7					



Нижняя часть ведущей ручки

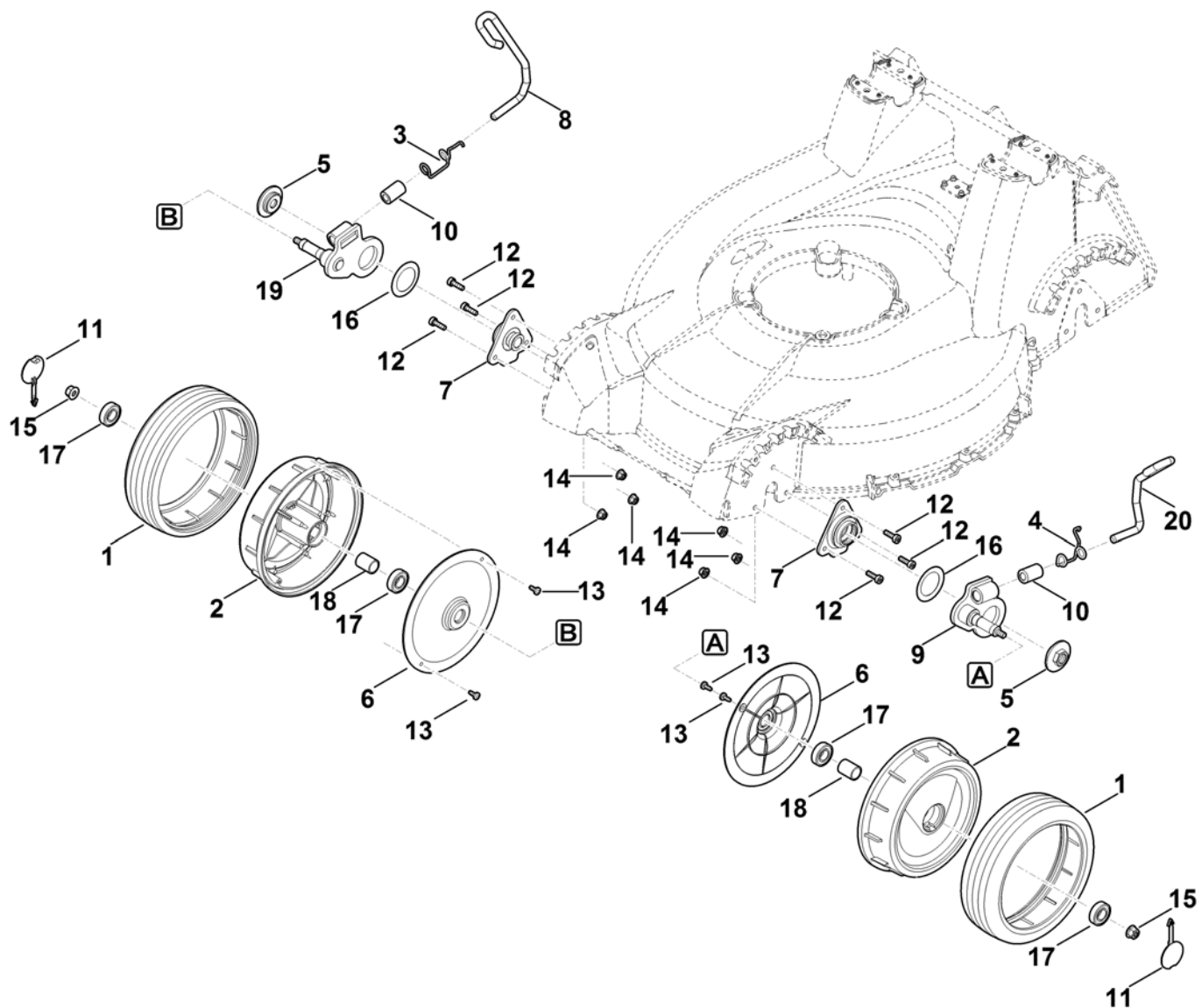
Ри с. №	Артикул детали	Ш Т .	Описание детали	ТИ	До модели
1	6378 703 2215	1	Панель □ 15		
1 *	6378 703 2215	1	Панель	(20.2015)	4 35 239 682
2	6378 780 3091	1	Верхняя часть ведущей ручки □ 4,16		
3	6378 780 2816	1	Нижняя часть ведущей ручки		
4	6378 790 0501	1	Ручка		
5	6378 967 4400	1	Наклейка		
6	9027 068 1380	1	Болт с плоской круглой головкой М6х35		
7	9027 068 1430	2	Болт с плоской круглой головкой М6х50		
8	9027 318 1950	2	Болт с плоской круглой головкой М8х50		
9	9216 261 0901	4	Шестигранная гайка М6		
10	9216 261 1100	2	Шестигранная гайка М8		
11	6378 791 5700	1	Ручка для переноски	(01.2017)	
12	6378 967 0120	1	Заводская табличка МВ 756.0 YC		
13	0000 988 9209	2	Бандажная лента для кабеля		
14	6378 766 0500	1	Гофрированная труба ø15x750		
15	0000 967 4484	1	Наклейка VIKING	(20.2015)	
16	9104 007 4270	2	Самонарезающий винт Р5х16	(19.2016)	
17	9039 488 0974	1	Самонарезающий винт М5х12	(01.2017)	
18	6378 703 3300	1	Усиление	(01.2017)	
19	9027 068 1400	1	Болт с плоской круглой головкой М6х40	(01.2017)	
10 *	6378 780 3090	1	Верхняя часть ведущей ручки □ 101	(19.2016)	4 35 772 214
0					
10 *	6378 790 0500	1	Ручка Использовать фиксатор резьбы (LOCTITE AA 3038)	(19.2016)	4 35 772 214
1					
10 *	6378 780 2815	1	Нижняя часть ведущей ручки	(01.2017)	4 36 511 271
2					
10 *	9302 929 1347	1	Заглушка	(01.2017)	4 36 511 271
3					
10 *	9027 068 1380	1	Болт с плоской круглой головкой М6х35	(01.2017)	4 36 511 271
4					





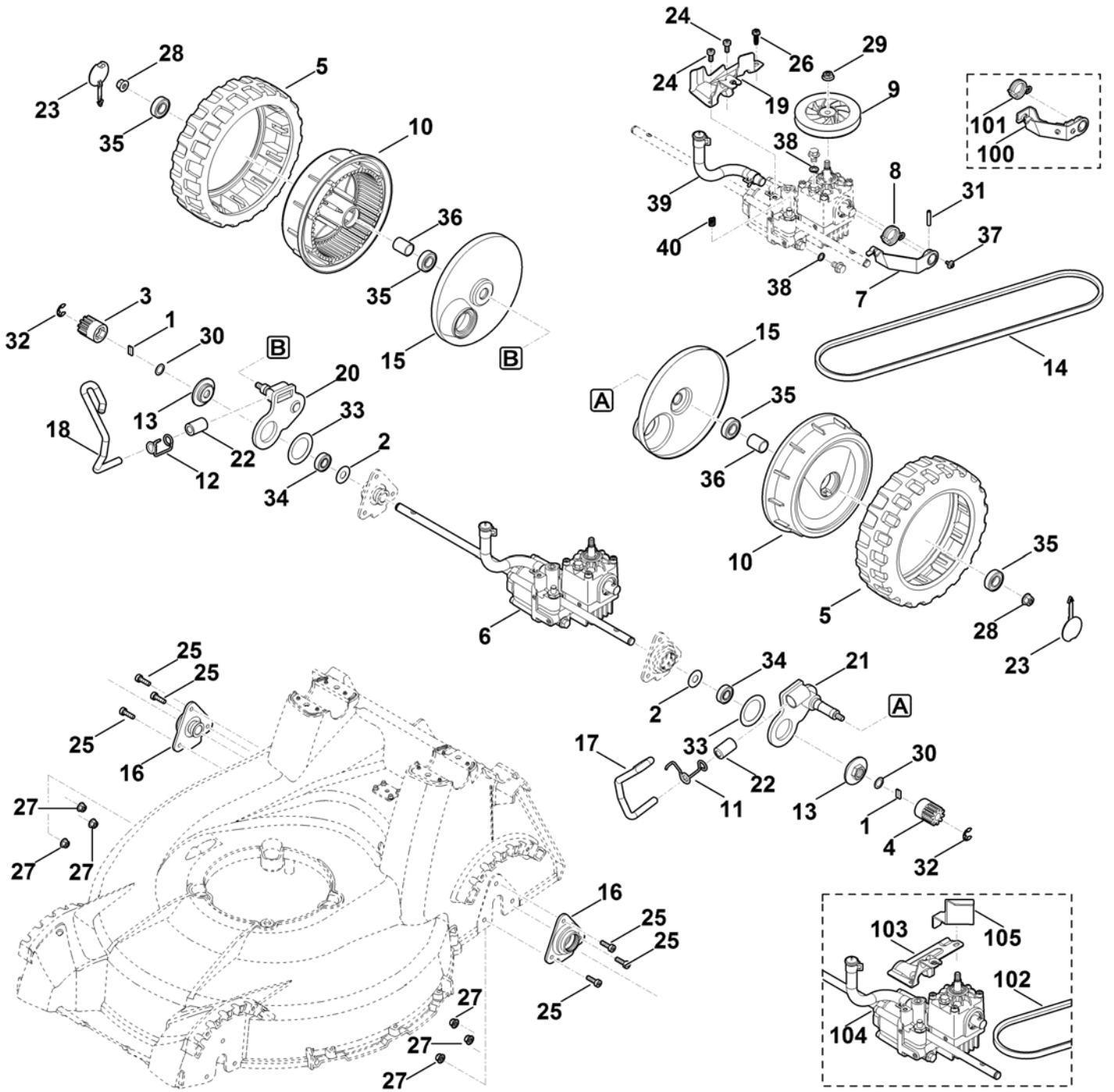
## Корпус

Ри с. №	Артикул детали	Ш Т .	Описание детали	ТИ	До модели
1	0000 967 4470	1	Предупредительное указание		
2	6378 700 8500	1	Корпус		
2 *	6378 701 1005	1	Корпус	(06.2017)	4 36 716 641
3	6378 701 3600	1	Крышка		
4	6378 701 4300	1	Насадка канала выброса		
5	6378 701 4500	1	Направляющий щиток		
6	6378 703 0900	2	Ось		
7	6378 703 5100	1	Пружина с навивкой		
8	6378 703 6910	1	Держатель		
9	6378 760 7300	1	Бампер		
10	6378 706 2400	1	Крышка □ 1		
11	6378 706 7300	2	Защитная планка		
12	6378 706 8100	1	Защитная крышка		
13	6378 706 8200	2	Защитная пластина		
14	6378 708 0500	2	Хомут		
15	6378 763 1300	4	Вкладыш подшипника		
16	6378 763 3200	4	Втулка с буртиком		
17	6378 766 0200	1	Бампер		
18	9488 630 0200	1	Клиновья стопорная шайба NLX10		
19	9018 318 2391	1	Винт с шестигранной головкой M10x25 (40 - 60 Nm)		
20	9039 488 1850	4	Самонарезающий винт M8x40 (21 - 29 Nm)		
21	9076 611 4430	2	Винт IS AP6x20 (6 - 8 Nm)		
		1			
22	9104 007 4289	2	Самонарезающий винт P5x20		
23	9460 624 0600	4	Стопорная шайба 6		



Регулировка высоты скашивания спереди, переднее колесо

Ри с. №	Артикул детали	Ш Т .	Описание детали	ТИ	До модели
	6378 700 0415	2	Колесо в сборе □ 1,2,6,13,17,18		
1	6375 704 9520	2	Шина		
2		2	Обод По отдельности запчасть не поставляется		
3	6378 703 4900	1	Пружина с навивкой слева		
4	6378 703 4905	1	Пружина с навивкой справа		
5	6378 703 7500	2	Зажимной винт		
6	6378 704 3610	2	Крышка внутри		
7	6378 760 4900	2	Стойка подшипника		
8	6378 763 2900	1	Переводной рычаг		
9	6378 780 4900	1	Поворотная пластина		
10	6383 706 7000	2	резиновый амортизатор		
11	6395 706 3410	2	Крышка		
12	9022 341 1300	6	Винт с цилиндрической головкой IS M6x20		
13	9039 488 0974	4	Самонарезающий винт M5x12		
14	9216 261 0901	6	Шестигранная гайка M6 (8 - 12 Nm)		
15	9216 261 1100	2	Шестигранная гайка M8		
16	9485 648 4175	2	Тарельчатая пружина 51,5x35,5x0,6		
17	9503 003 5295	4	Радиальный шарикоподшипник 6002-2RS		
18		2	Втулка По отдельности запчасть не поставляется		
19	6378 780 4905	1	Поворотная пластина		
20	6378 763 2905	1	Переводной рычаг		

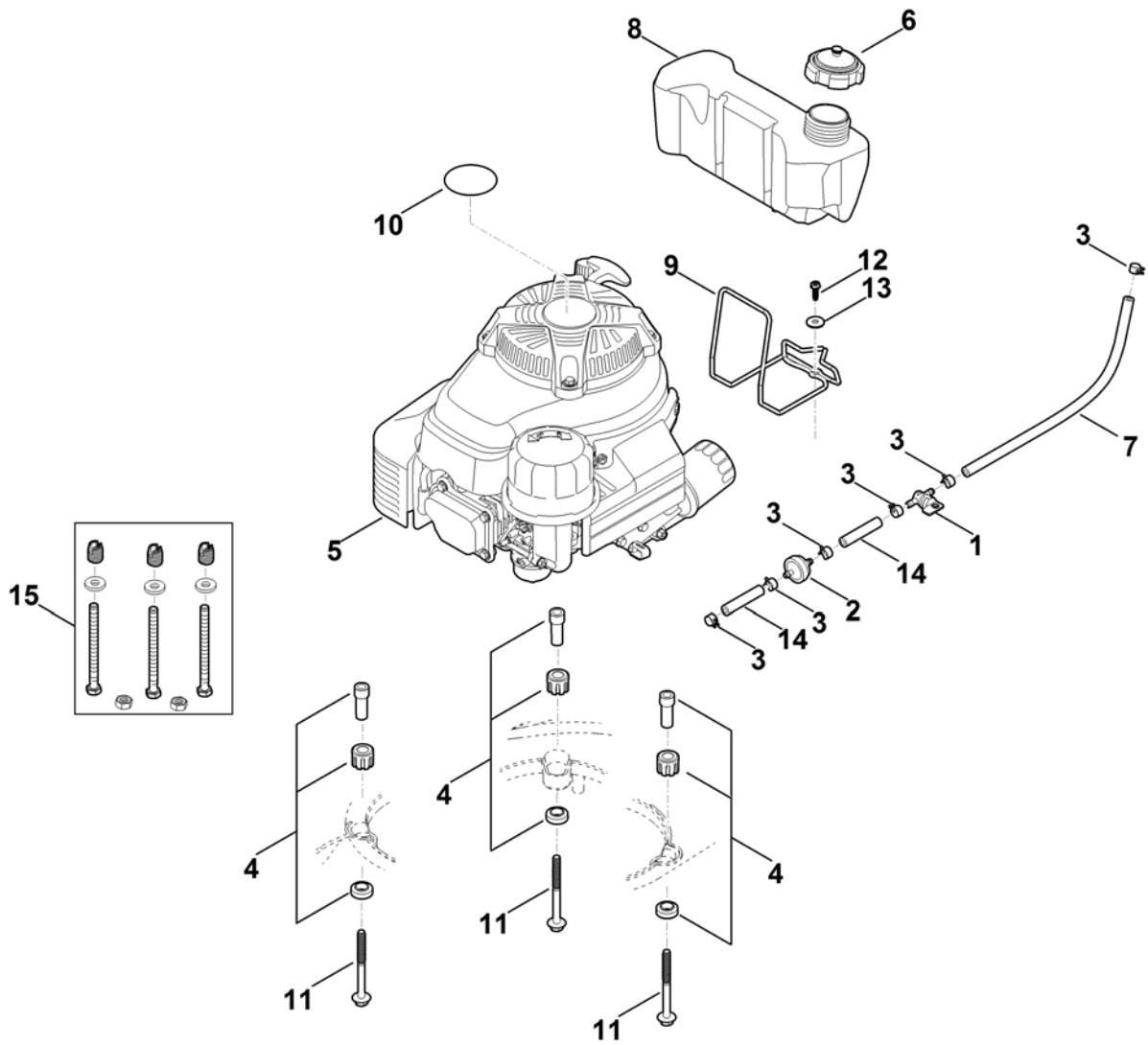


Регулировка высоты скашивания сзади, привод

Ри с. №	Артикул детали	Ш Т .	Описание детали	ТИ	До модели
	6378 700 0400	2	Колесо в сборе □ 5,10,35,36		
	6378 007 1091	1	Комплект переоснащения (привод)		
	* 6378 007 1011	1	комплект узлов коробки передач □ 8,31,40	(01.2017)	4 36 511 271
	* 6378 007 1010	1	Комплект рычага и пружины □ 7,8	(38.2016)	4 35 868 808
1	0000 704 8300	2	Шпонка обгонной муфты		
2	6103 704 7910	2	Защитный диск		
3	6105 704 7400	1	Шестерня		
4	6105 704 7410	1	Шестерня		
5	6375 704 9500	2	Шина		
6	6378 640 0102	1	Гидростатическая коробка передач □ 7,8,19,24,26,31,37-40		
6	* 6378 640 0101	1	Гидростатическая коробка передач □ 7,8,19,24,26,31,37-39	(38.2016)	4 35 868 808
7	6378 640 6401	1	Рычаг		
8	6378 641 3102	1	Пружина		
8	* 6378 641 3101	1	Пружина	(38.2016)	4 35 868 808
9	6378 643 1500	1	Клиноременный шкив		
10		2	Обод По отдельности запчасть не поставляется		
11	6378 703 4900	1	Пружина с навивкой слева		
12	6378 703 4905	1	Пружина с навивкой справа		
13	6378 703 7500	2	Зажимной винт (40 - 50 Nm)		
14	6378 704 2101	1	Клиновой ремень		
15	6378 704 3600	2	Крышка внутри		
16	6378 760 4900	2	Стойка подшипника		
17	6378 763 2900	1	Переводной рычаг		
18	6378 763 2905	1	Переводной рычаг		
19	6378 764 6701	1	Контропора		
20	6378 780 4900	1	Поворотная пластина		
21	6378 780 4905	1	Поворотная пластина		
22	6383 706 7000	2	резиновый амортизатор		
23	6395 706 3410	2	Крышка		
24	9022 341 1270	2	Винт с цилиндрической головкой IS M6x18		
25	9022 341 1300	6	Винт с цилиндрической головкой IS M6x20		
26	9076 611 4430	1	Винт IS AP6x20 (6 - 8 Nm)		
27	9216 261 0901	6	Шестигранная гайка M6 (8 - 12 Nm)		
28	9216 261 1100	2	Шестигранная гайка M8		
29	9220 263 1100	1	Шестигранная гайка M8		
30	9296 021 1609	2	Шайба P12x18x0,5		
31	9380 620 2621	1	Зажимной штифт 5x22		
31	* 9380 620 2660	1	Зажимной штифт 5x26	(38.2016)	4 35 868 808
32	9460 624 1000	2	Стопорная шайба 10		
33	9485 648 4175	2	Тарельчатая пружина 51,5x35,5x0,6		
34	9503 003 5297	2	Радиальный шарикоподшипник 6001-2TRS		
34	* 9503 003 5132	2	Радиальный шарикоподшипник 6001-2RS	(59.2015)	4 35 465 830
35	9503 003 5295	4	Радиальный шарикоподшипник 6002-2RS		
36		2	Втулка По отдельности запчасть не поставляется		
37	0013 950 9600	1	Комбинированный винт M4x8		
38	0013 649 0204	2	Уплотнительное кольцо		

Регулировка высоты скашивания сзади, привод

Ри с. №	Артикул детали	Ш Т .	Описание детали	ТИ	До модели
39	0013 640 9400	1	Шланг (удаление воздуха из коробки передач)		
40	6378 643 5100	1	Пружина (байпас)	(38.2016)	
10 0	* 6378 640 6400	1	Рычаг	(51.2015)	4 35 370 602
10 1	* 6378 641 3100	1	Пружина	(51.2015)	4 35 370 602
10 2	* 6378 704 2100	1	Клиновой ремень	(06.2016)	4 35 578 308
10 3	* 6378 764 6700	1	Контропора	(06.2016)	4 35 578 308
10 4	* 6378 640 0100	1	Гидростатическая коробка передач □ 7,8,24,26,31,37-39,103	(06.2016)	4 35 578 308
10 5	* 6378 704 9400	1	Направляющая ремня	(06.2016)	4 35 578 308

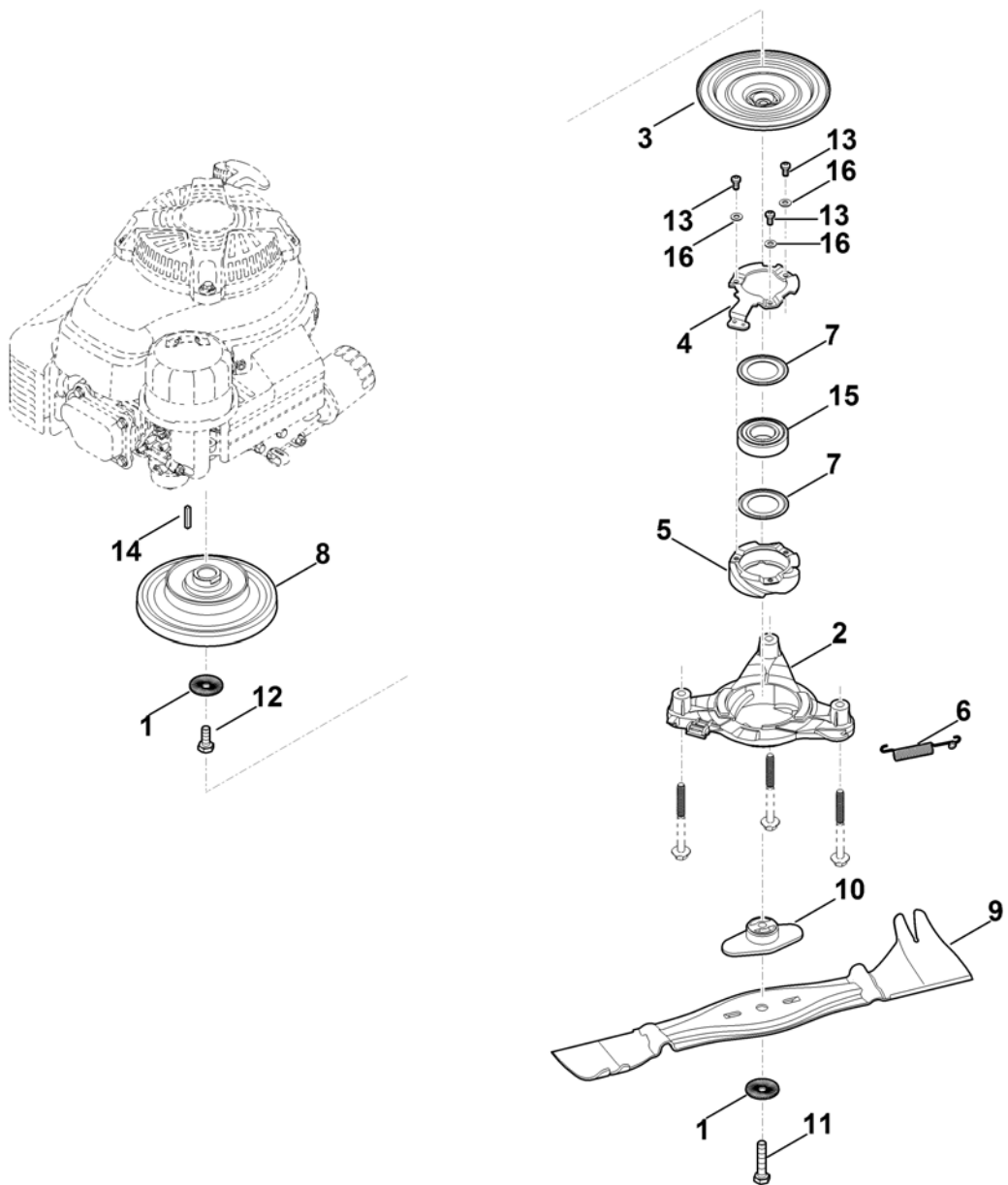


## Двигатель, бак

---

Ри с. №	Артикул детали	Ш Т .	Описание детали	ТИ	До модели
1	0000 350 1000	1	Топливный кран		
2	0000 358 1808	1	Топливный фильтр		
3	0000 988 9100	6	Шланговый зажим		
4	6375 007 1007	1	Комплект амортизатор		
5	6378 011 1800	1	KAWASAKI, четырехтактный двигатель FJ180V_M80		Считать данные на двигателе, для запчастей – см. раздел "Двигатели"
6	6378 350 1500	1	Крышка топливного бака		
7	6378 350 2700	1	Шланг топливного бака в сборе □ 1-3,14		
8	6378 351 0400	1	Топливный бак		
9	6378 352 8200	1	Держатель		
10	6378 967 3820	1	Обозначение типа MB 756 YC		
11	9039 488 9042	3	Самонарезающий винт 3/8"x100	MF = момент, вызванный затяжкой	
			резьбы, (32 - 38 Nm / MF: 23 - 27 Nm)		
12	9076 611 4430	1	Винт IS AP6x20 (6 - 8 Nm)		
13	9307 021 0140	1	Шайба 6,4		
14		2	Шланг топливного бака		
15	0000 007 1800	1	Ремонтный комплект (резьбовая вставка)	(09.2017)	

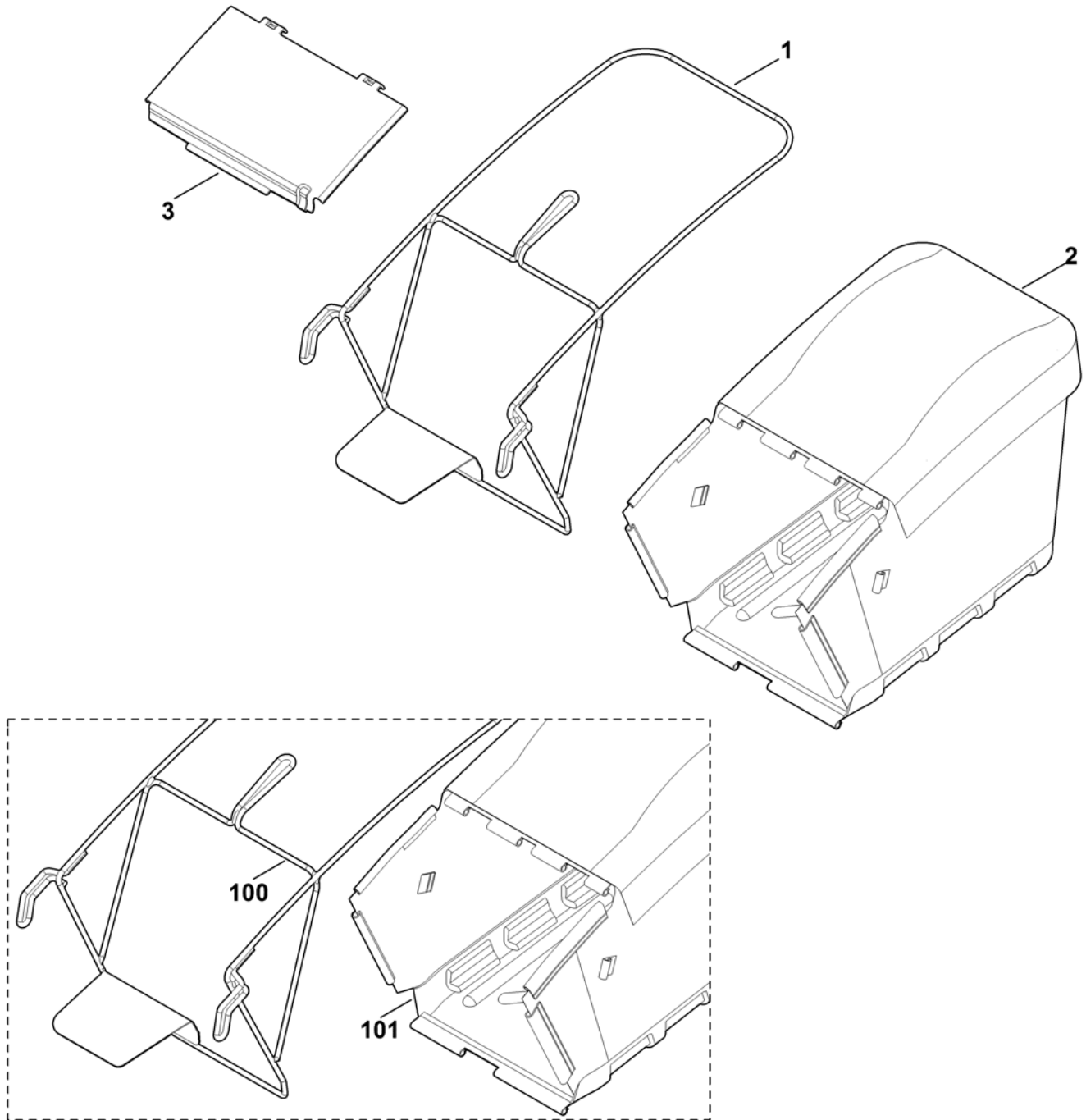




## Нож, муфта ножа

---

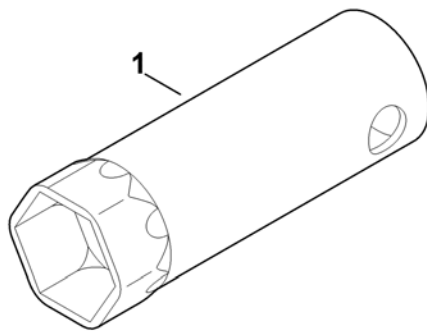
Ри с. №	Артикул детали	Ш Т .	Описание детали	ТИ	До модели
1	0000 702 6600	2	Зажимная шайба		
2	6378 160 0500	1	Фланец муфты		
3	6378 160 2900	1	Барабан сцепления		
4	6378 162 5000	1	Рычаг		
5	6378 162 5100	1	Кулачок		
6	6378 162 7900	1	Пружина растяжения		
7	6378 162 8800	2	Диск		
8	6378 700 2500	1	Клиноременный шкив		
9	6378 702 0100	1	Нож		
10	6378 702 0600	1	Поводок		
11	9008 348 2460	1	Винт с шестигранной головкой M10x50 (LOCTITE 243), (60 - 65 Nm)		
11	* 9008 319 2460	1	Винт с шестигранной головкой M10x50 (LOCTITE 243), (60 - 65 Nm)	Использовать фиксатор резьбы	(06.2016) 4 35 578 308
12	9008 319 9066	1	Винт с шестигранной головкой 3/8"x1" (LOCTITE 243), (60 - 65 Nm)	Использовать фиксатор резьбы	
13	9039 488 1266	3	Самонарезающий винт M6x12 (6 - 8 Nm)		
14	9471 435 0861	1	Призматическая шпонка 4,76x4,76x30		
15	9503 003 7073	1	Радиальный шарикоподшипник 6206-2RS1		
16	9460 624 4028	3	Стопорная шайба 6,4		



## Травосборник

---

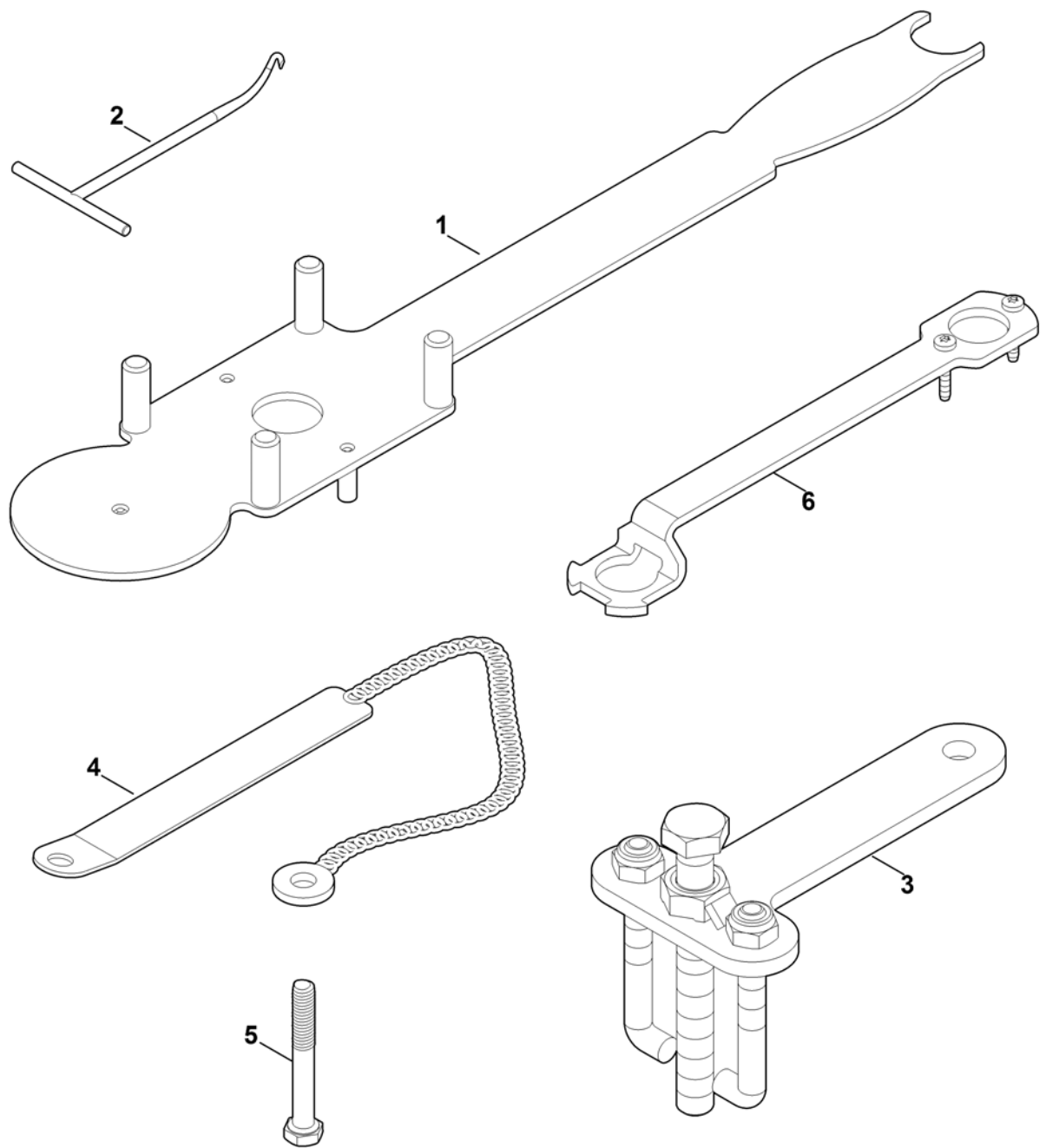
Ри с. №	Артикул детали	Ш Т .	Описание детали	ТИ	До модели
1	6378 700 3101	1	Рама		
2	6378 700 9701	1	травосборник (ткань)		
3	6378 706 0710	1	Крышка		
10 0	* 6378 700 3100	1	Рама	(10.2015)	4 35 088 087
10 1	* 6378 700 9700	1	травосборник (ткань)	(10.2015)	4 35 088 087



## Инструменты

---

Ри с. №	Артикул детали	Ш Т -	Описание детали	ТИ	До модели
1	0812 190 1005	1	Ключ для свечей зажигания		

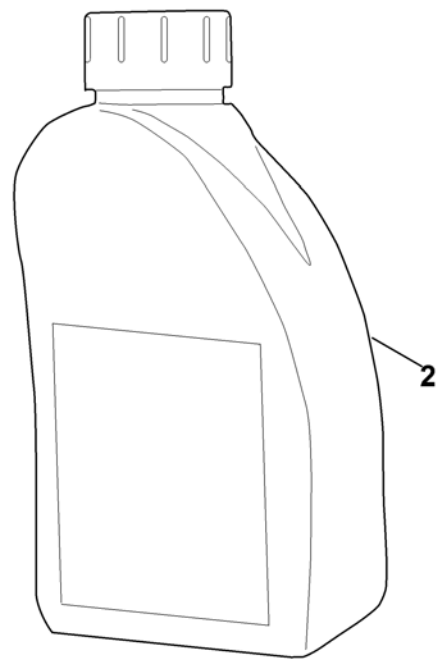
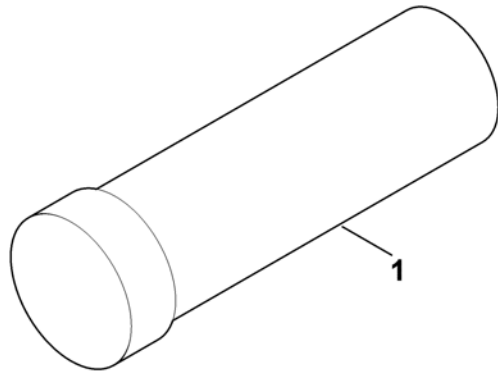


## Специальный инструмент

---

Ри с. №	Артикул детали	Ш Т .	Описание детали	ТИ	До модели
1	6165 890 2200	1	Монтажный инструмент		
2	0000 890 2800	1	Монтажный крюк		
3	6242 890 4510	1	Съемник		
4	6378 890 6500	1	Демонтажный инструмент □ 5		
5	9039 488 9006	1	Самонарезающий винт 3/8"x70		
6	0000 890 6501	1	Демонтажный инструмент		





## смазочные материалы

---

Ри с. №	Артикул детали	Ш Т .	Описание детали	ТИ	До модели
1	0781 145 0006	1	Консистентная смазка DIVINOL Fibrous 2		
2	0781 321 2002	1	Масло для гидросистем (Shell Tellus S2M46)		