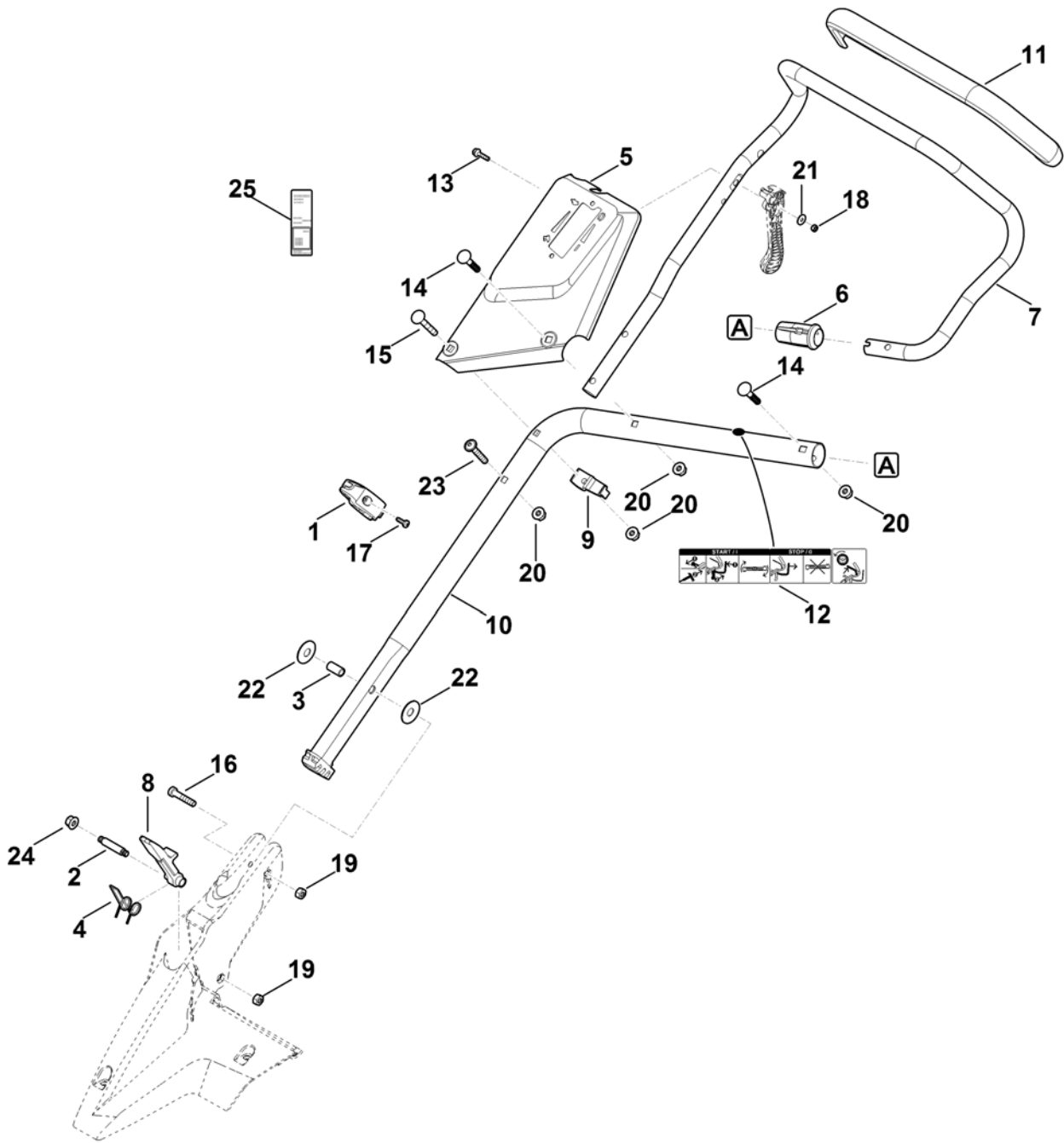


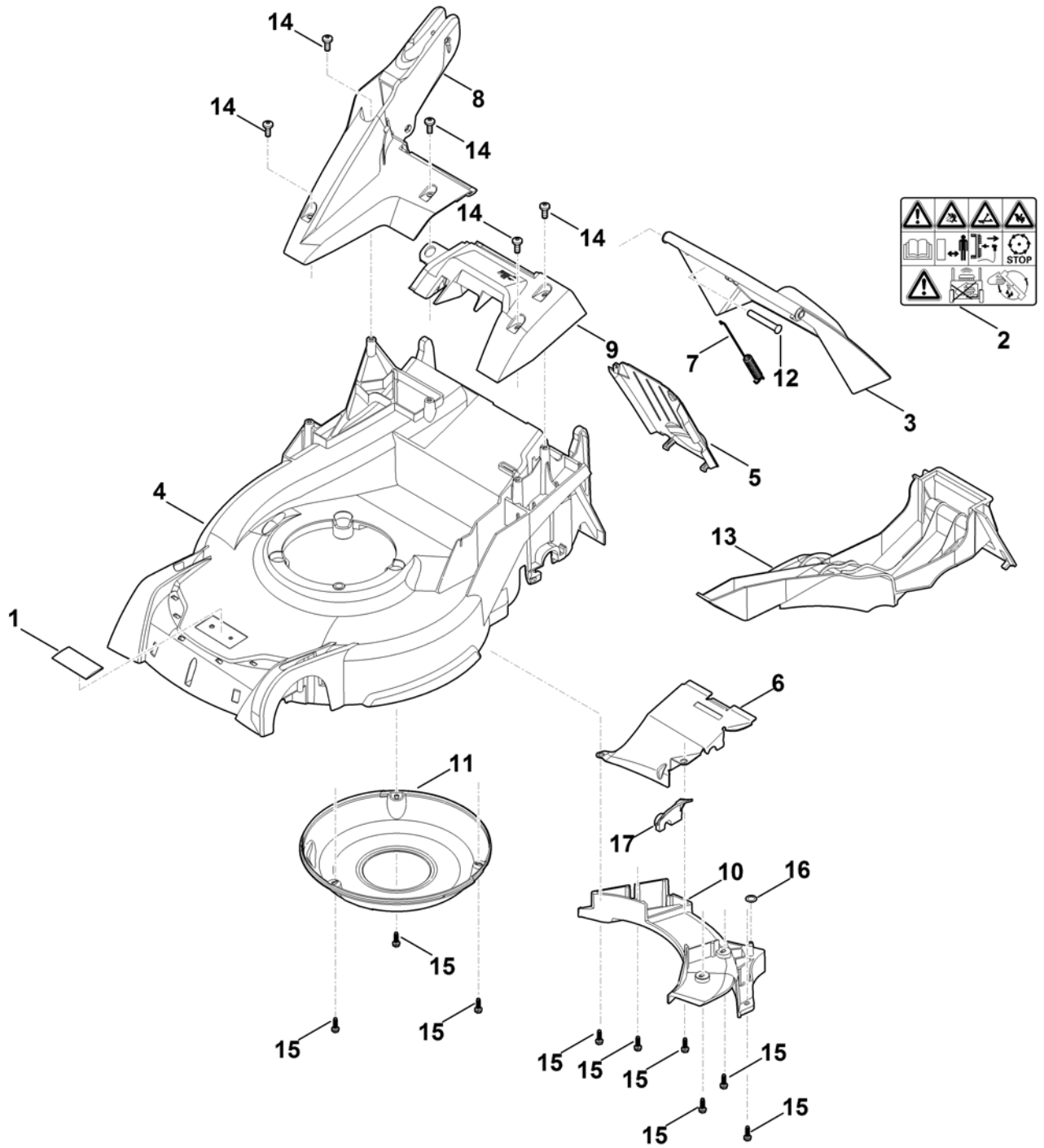
Верхняя часть ведущей ручки

Ри с. №	Артикул детали	Ш Т .	Описание детали	ТИ	До модели
1	6170 180 2800	2	Ручка □ 20		
2	6364 182 2900	2	Установочный рычаг		
3	6364 700 7500	1	Трос Скорость		
4	6364 700 7510	1	Трос Привод движения		
5	9666 003 9050	1	Палец		
6	6364 700 7530	1	Трос Муфта ножа		
7	6364 704 2701	1	Держатель		
7 *	6364 704 2700	1	Держатель	(69.2016)	4 36 622 477
8	6364 763 3400	1	Втулка		
9	6364 763 4000	3	Опорный элемент		
10	6364 764 0200	1	Рукоятка включения		
11	6364 764 0210	1	Рукоятка включения		
12	6375 162 3700	1	Втулка подшипника		
13	6375 162 6700	1	Стопорный рычаг		
14	6364 162 9200	1	Фиксирующая рукоятка		
15	6375 182 4600	1	Фиксатор		
16	6375 704 1900	1	Усиление		
17	6364 760 1590	1	Рукоятка включения □ 16,21		
18	6378 708 6200	1	Фиксирующий сегмент		
19	9075 478 4610	4	Винт с цилиндрической головкой М6х16		
20	9104 003 3003	2	Самонарезающий винт Р4х12		
21	9104 003 8734	1	Самонарезающий винт Р4х16		
22	9307 010 0140	1	Шайба 6,4		
23	9323 630 0200	1	Пружинная шайба 10		
24	9460 624 0600	1	Стопорная шайба 6		
25	6364 180 1100	1	Трос управления дроссельной заслонкой		
26	6241 716 6500	1	Зажимная деталь		
27	6364 764 1600	1	Пружина растяжения		
28	6364 764 1610	1	Пружина растяжения		
29	6364 764 2000	1	Соединительная деталь		
30	9485 648 0684	1	Тарельчатая пружина 18х6,2х0,7		



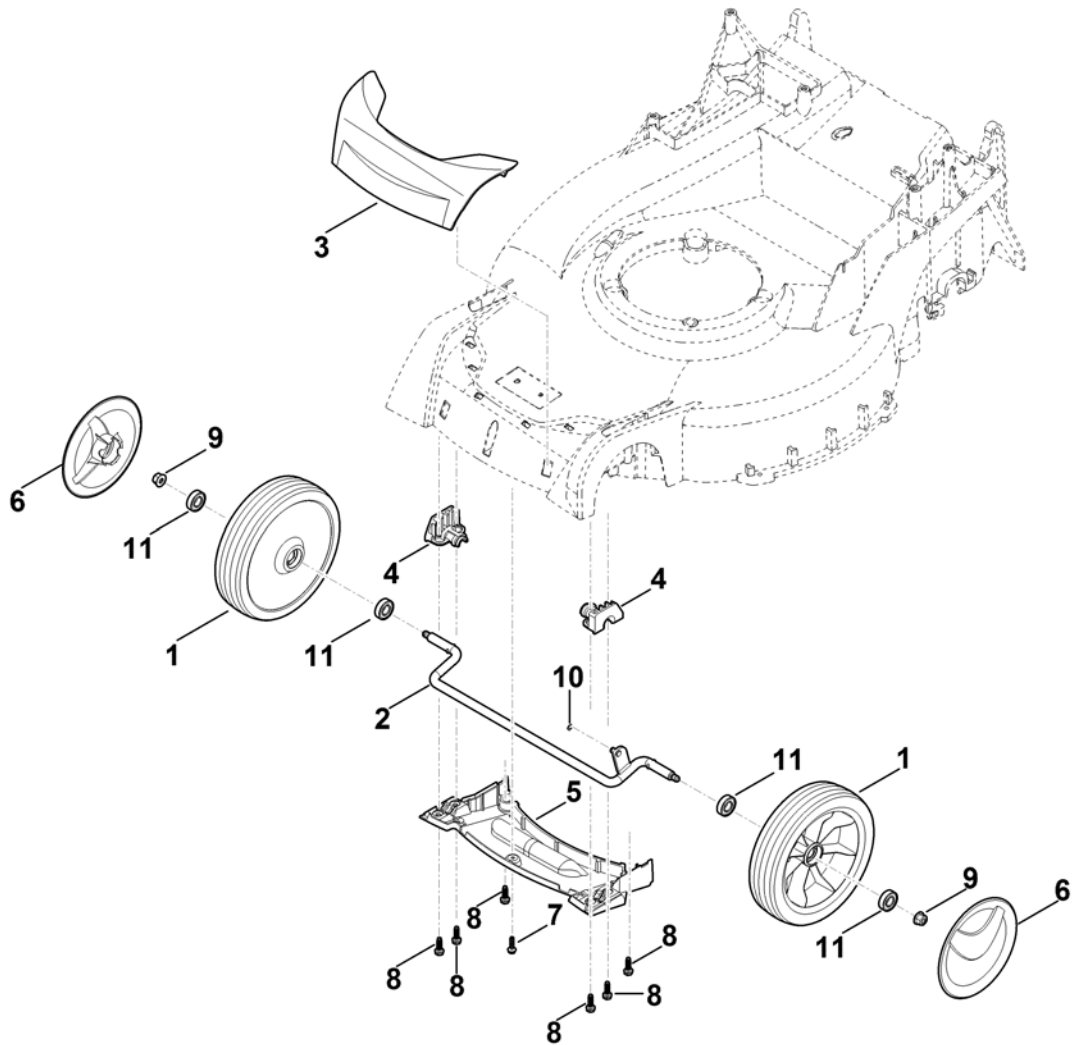
Нижняя часть ведущей ручки

Ри с. №	Артикул детали	Ш Т .	Описание детали	ТИ	До модели
1	0000 760 3820	1	Направляющая троса □ 17		
2	6338 703 3700	1	Винт		
3	6338 703 3800	1	Втулка		
4	6338 703 4900	1	Пружина с навивкой		
5	6364 703 2215	1	Панель		
6	6364 703 2800	1	Пробка		
7	6364 780 3000	1	Верхняя часть ведущей ручки □ 11		
8	6364 763 6010	1	Фиксирующий рычаг		
9	6364 764 6700	1	Контропора		
10	6364 780 2895	1	Нижняя часть ведущей ручки □ 12		
11	6364 790 0500	1	Рукоятка		
12	6364 967 4410	1	Наклейка		
13	9018 318 1090	1	Винт с шестигранной головкой M5x40		
14	9027 068 1930	2	Болт с плоской круглой головкой M8x45		
15	9027 318 1970	1	Болт с плоской круглой головкой M8x60		
16	9037 319 1902	1	Винт с цилиндрической головкой M8x40 (18 - 22 Nm)		
17	9039 488 0984	1	Самонарезающий винт M5x16		
18	9212 260 0705	1	Шестигранная гайка M5		
19	9214 261 1105	2	Контргайка M8		
20	9216 261 1100	4	Шестигранная гайка M8		
21	9307 020 0120	1	Шайба 5,3		
22	9485 648 2044	2	Тарельчатая пружина 34x12,2x1,5		
23	9110 391 1950	1	Винт со сферической головкой M8x50		
24	9214 320 1105	1	Контргайка M8		
25	6364 967 0110	1	Заводская табличка MB 650.3 VS		



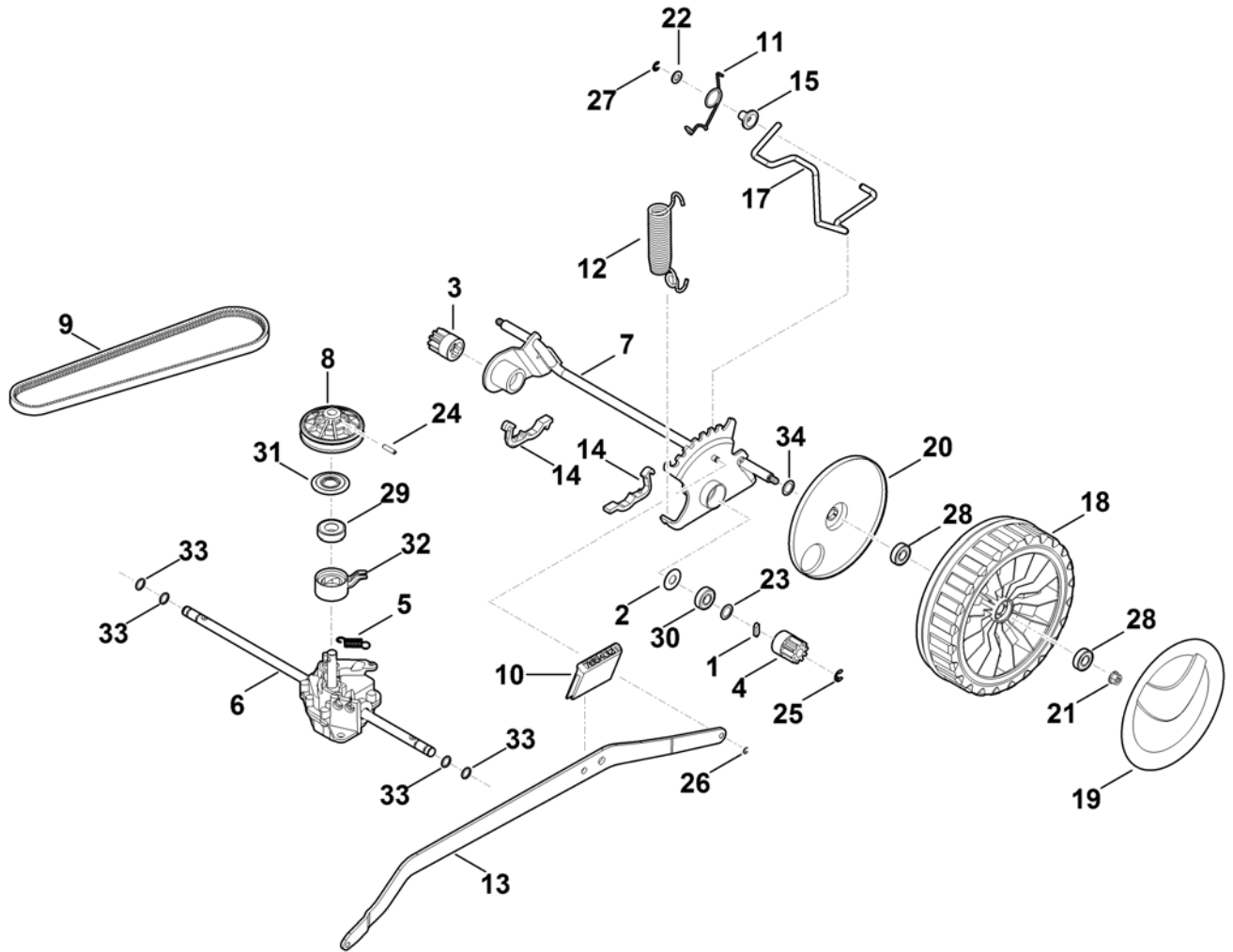
Корпус

Ри с. №	Артикул детали	Ш Т .	Описание детали	ТИ	До модели
1	0000 967 1000	1	Табличка		
2	0000 967 4405	1	Предупредительное указание		
3	6364 700 2700	1	Крышка □ 2		
4	6364 700 8500	1	Корпус □ 1		
5	6364 701 3610	1	Крышка		
6	6364 780 4400	1	Направляющая пластина (с опорой) □ 18		
7	6364 703 5110	1	Пружина растяжения		
8	6364 703 6205	1	Консоль		
9	6364 703 6600	1	Рукоятка		
10	6364 780 2000	1	Крышка □ 16		
11	6364 706 0740	1	Крышка		
12	6340 706 5900	1	Палец		
13	6364 766 8300	1	Насадка для мульчирования		
14	9039 488 1801	5	Самонарезающий винт M8x20 (9 - 11 Nm)		
15	9076 611 4430	9	Винт IS AP6x20		
16	6364 708 9300	1	Диск		
17	6364 763 3800	1	Опора		



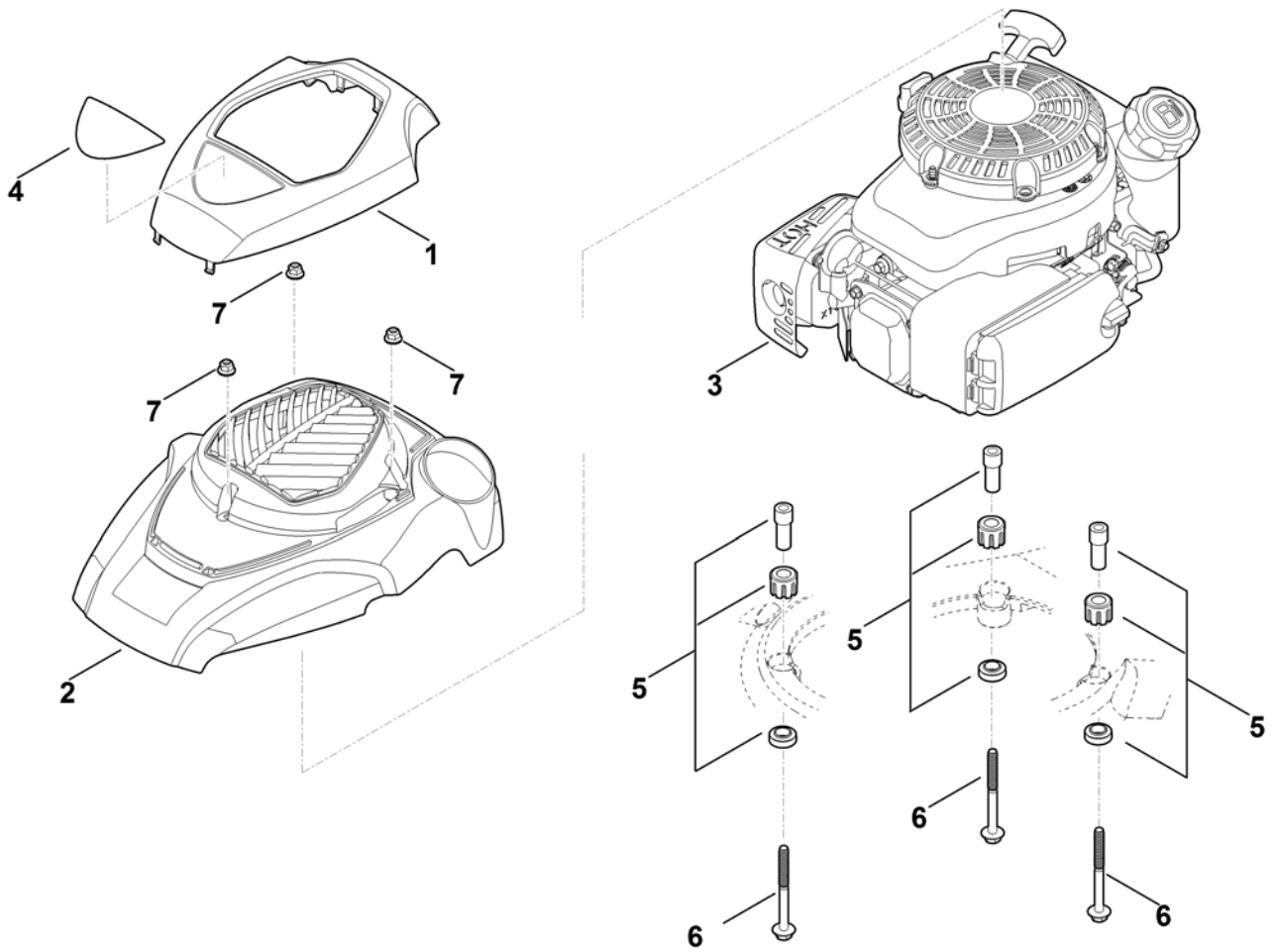
Передняя ось, кожух

Ри с. №	Артикул детали	Ш Т .	Описание детали	ТИ	До модели
1	6364 700 0400	2	Колесо в сборе 200 □ 11		
2	6364 700 2400	1	Ось передняя		
3	6364 701 3600	1	Кожух спереди		
4	6364 704 1200	2	Фиксатор оси спереди		
5	6374 706 0720	1	Крышка		
6	6375 704 0300	2	Колпак колеса		
7	9076 611 4290	1	Винт IS P5x20		
8	9076 611 4430	6	Винт IS AP6x20		
9	9216 261 1100	2	Шестигранная гайка M8		
10	9460 624 0500	1	Стопорная шайба 5		
11	9503 003 5297	4	Радиальный шарикоподшипник 6001-2TRS		



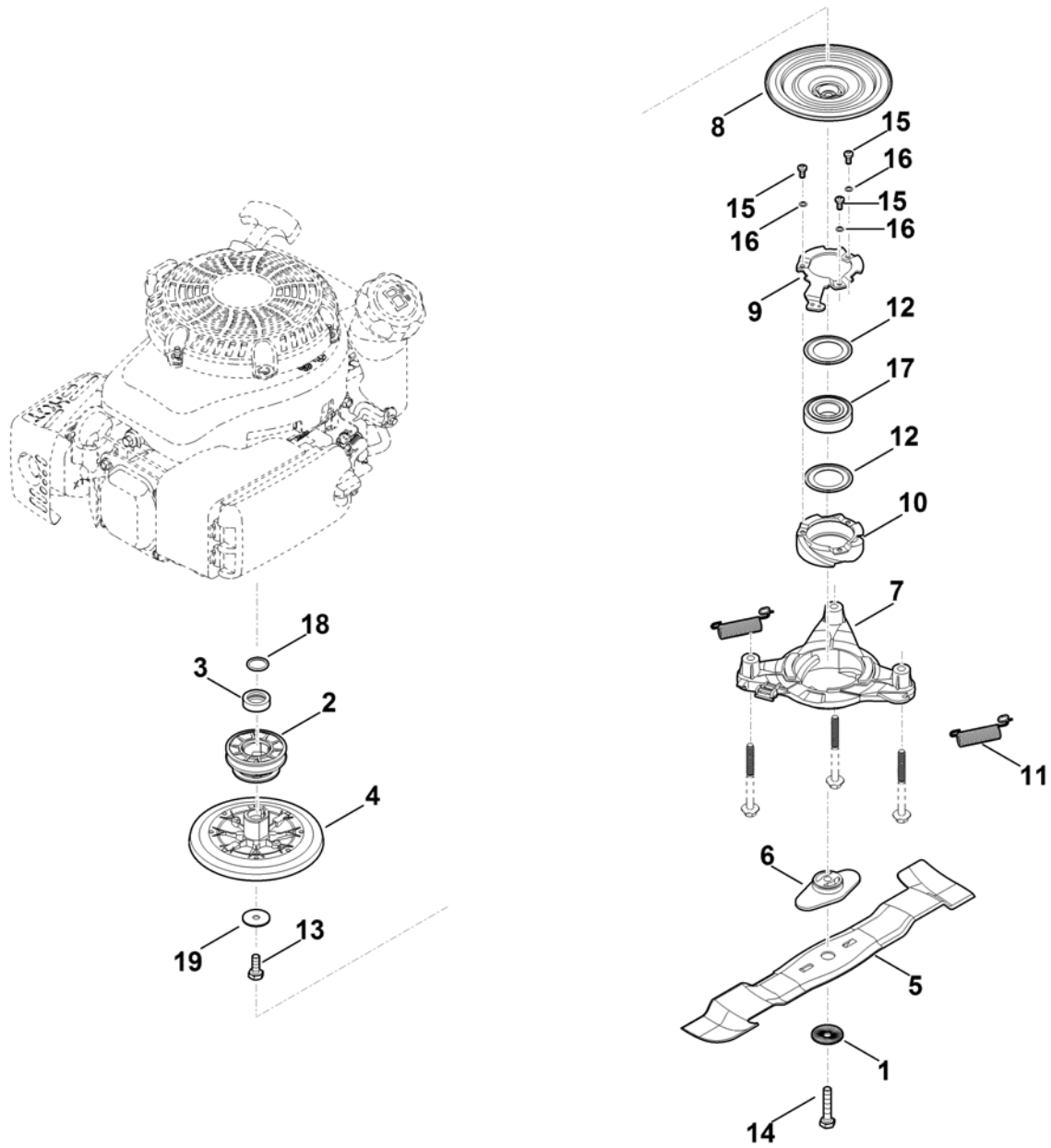
Задняя ось, коробка передач

Ри с. №	Артикул детали	Ш Т .	Описание детали	ТИ	До модели
1	0000 704 8300	2	Шпонка обгонной муфты		
2	6103 704 7910	2	Защитный диск		
3	6105 704 7400	1	Шестерня		
4	6105 704 7410	1	Шестерня		
5	6360 643 3800	1	Пружина растяжения		
6	6364 640 0100	1	Коробка передач в сборе □ 5,8,24,29,31,32		
7	6364 700 2410	1	Ось задняя		
8	6364 700 2500	1	Клиноременный шкив в сборе □ 29,31,32		
9	6364 704 2100	1	Клиновой ремень		
10	6364 703 4000	1	Зажимы (индикатор высоты срезания)		
11	6364 703 4900	1	Пружина с навивкой		
12	6364 703 5100	1	Пружина растяжения		
13	6364 703 8800	1	Передаточный рычаг		
14	6364 704 1210	2	Фиксатор оси сзади		
15	6364 763 3010	1	Втулка подшипника		
17	6364 763 6000	1	Фиксирующий рычаг		
18	6375 700 0402	2	Колесо в сборе 230 □ 20,28		
19	6375 704 0310	2	Колпак колеса		
20	6375 704 3611	2	Крышка		
21	9216 261 1100	2	Шестигранная гайка М8		
22	9291 021 0160	1	Шайба 7,4		
23	9296 021 1609	2	Шайба Р12х18х0,5		
24	9380 620 2730	1	Зажимной штифт 5х36		
25	9460 624 1000	2	Стопорная шайба 10		
26	9460 624 0500	1	Стопорная шайба 5		
27	9460 624 0500	1	Стопорная шайба 5		
28	9503 003 5297	4	Радиальный шарикоподшипник 6001-2TRS		
29		1	Шарикоподшипник По отдельности запчасть не поставляется		
30	9503 003 5297	2	Радиальный шарикоподшипник 6001-2TRS		
31		1	Диск По отдельности запчасть не поставляется		
32		1	Регулируемый элемент По отдельности запчасть не поставляется		
33	9645 945 0755	4	Круглое уплотнительное кольцо 9х1,8		
34	9294 021 0270	2	Шайба 17		



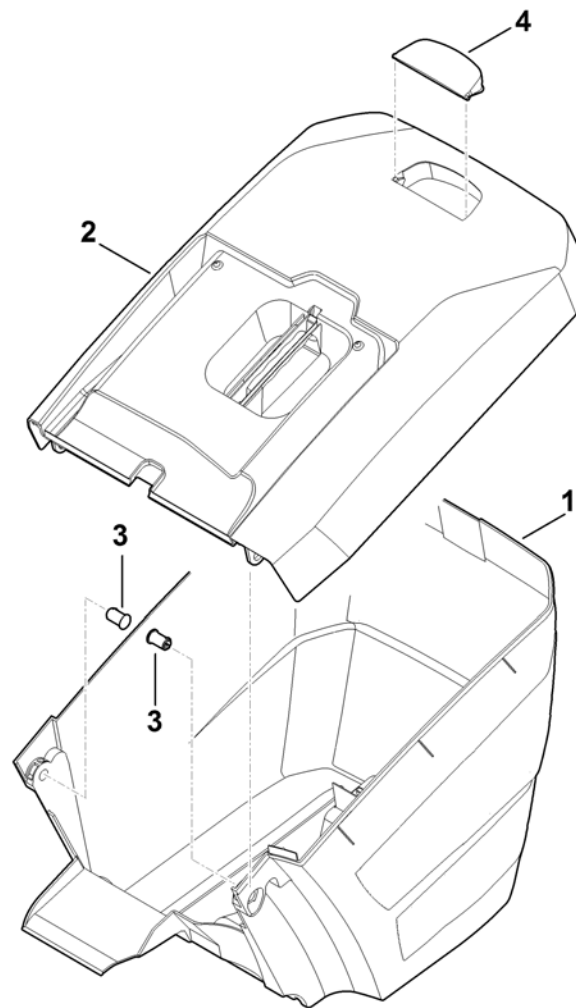
Двигатель

Ри с. №	Артикул детали	Ш Т .	Описание детали	ТИ	До модели
1	0000 082 0419	1	Крышка верхней части		
2	0000 082 0424	1	Крышка нижней части		
3	6364 011 1810	1	КОHLER, четырехтактный двигатель ХТ-800 (ХТ 800-3088) Считать данные на двигателе, для запчастей – см. раздел "Двигатели"		
4	6364 967 3820	1	Обозначение типа МВ 650 VS		
5	6375 007 1007	1	Комплект амортизатор		
6	9039 488 9042	3	Самонарезающий винт 3/8"x100 (32 - 38 Nm)		
7	9216 261 0901	3	Шестигранная гайка М6		



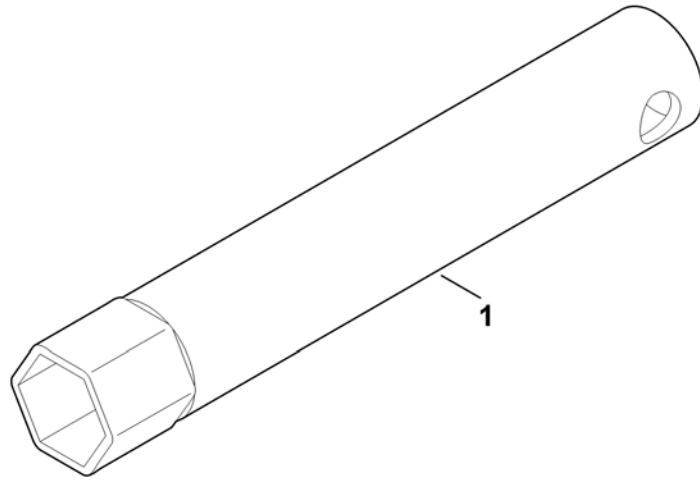
Нож, муфта ножа

Ри с. №	Артикул детали	Ш Т .	Описание детали	ТИ	До модели
1	0000 702 6600	1	Зажимная шайба		
2	6364 700 2510	1	Клиноременный шкив в сборе		
3	6360 764 2801	1	Распорная втулка		
4	6364 160 2905	1	Верхняя часть барабана муфты		
5	6364 702 0100	1	Многофункциональный нож		
6	6364 702 0600	1	Поводок		
7	6378 160 0500	1	Фланец муфты		
8	6378 160 2905	1	Нижняя часть барабана муфты		
9	6364 162 5000	1	Рычаг		
10	6378 162 5100	1	Кулачок		
11	6364 162 7900	1	Пружина растяжения		
12	6378 162 8800	2	Диск		
13	9008 319 9066	1	Винт с шестигранной головкой 3/8"x1" (LOCTITE 243), (35 - 45 Nm)	Использовать фиксатор резьбы	
14	9008 348 2440	1	Винт с шестигранной головкой M10x40 (LOCTITE 243), (60 - 65 Nm)	Использовать фиксатор резьбы	
15	9039 488 1266	3	Самонарезающий винт M6x12		
16	9460 624 4028	3	Стопорная шайба 6,4		
17	9503 003 7073	1	Радиальный шарикоподшипник 6206-2RS1		
18	9645 945 7692	1	Круглое уплотнительное кольцо 22x3		
19	9485 648 1694	1	Тарельчатая пружина 28x10,2x1,25		



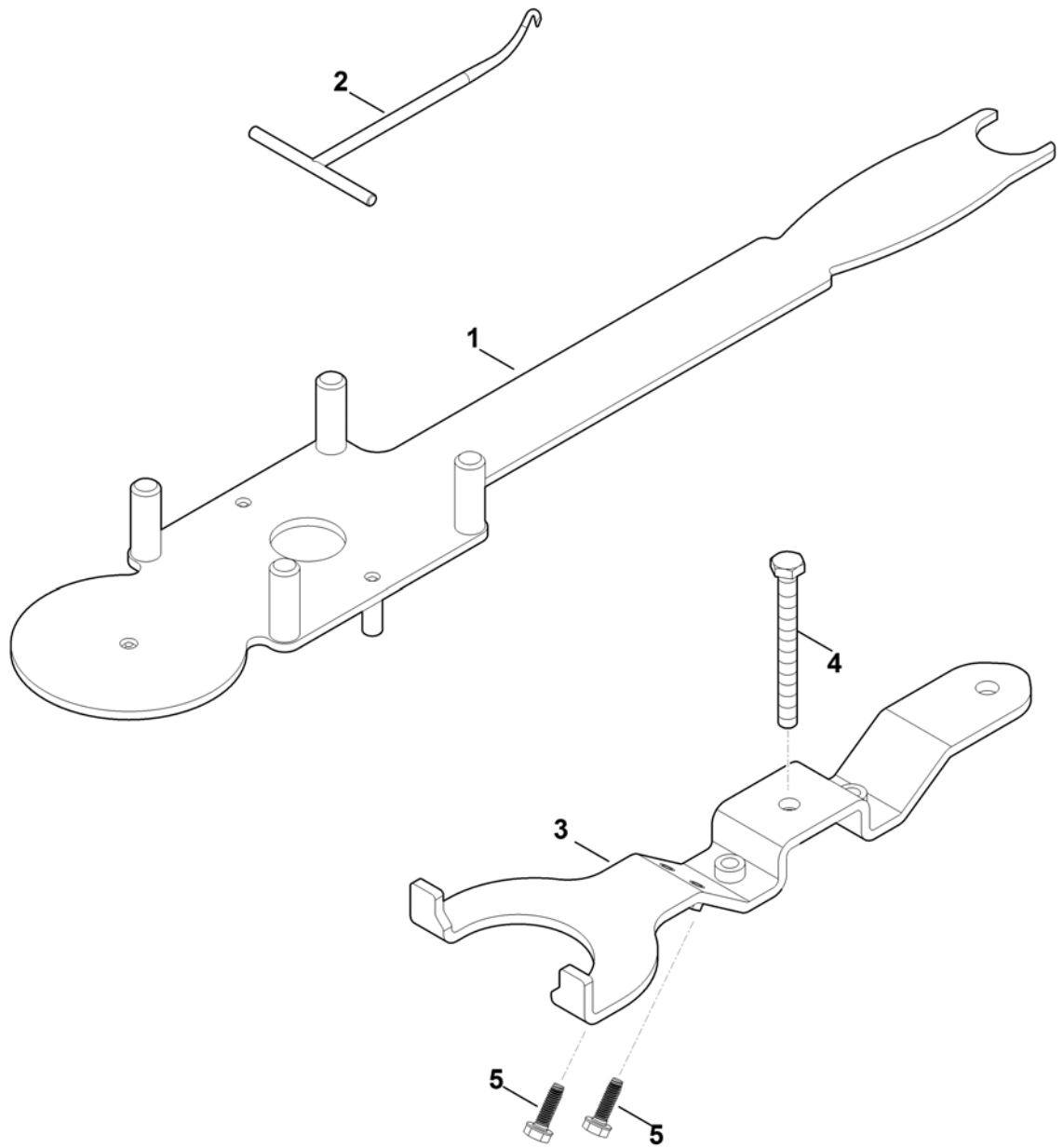
Травосборник

Ри с. №	Артикул детали	Ш Т .	Описание детали	ТИ	До модели
1	6364 703 9605	1	Нижняя часть травосборника		
2	6364 760 2100	1	Верхняя часть травосборника □ 4		
3	6375 703 9010	2	Палец		
4	6375 708 8000	1	Крышка		



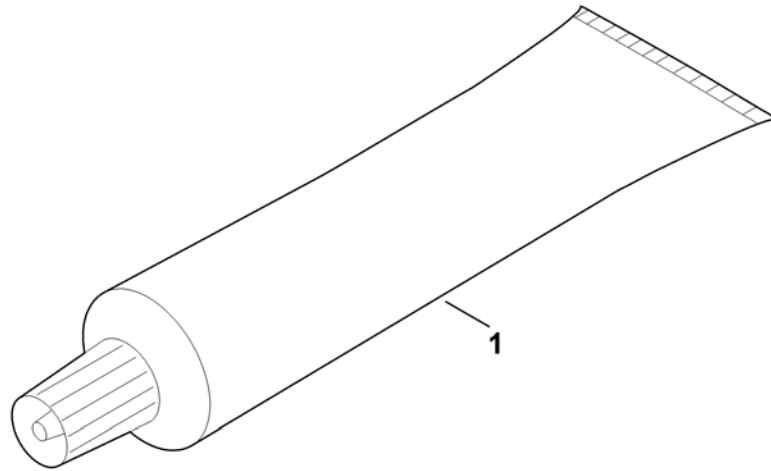
Инструменты

Ри с. №	Артикул детали	Ш Т -	Описание детали	ТИ	До модели
1	0812 190 1008	1	Ключ для свечей зажигания		



Специальный инструмент

Ри с. №	Артикул детали	Ш Т .	Описание детали	ТИ	До модели
1	6165 890 2200	1	Монтажный инструмент		
2	0000 890 2800	1	Монтажный крюк		
3	6364 890 6500	1	Демонтажный инструмент □ 4,5		
4	9008 319 2010	1	Винт с шестигранной головкой M8x80		
5	9076 611 4430	2	Винт IS AP6x20		



смазочные материалы

Ри с. №	Артикул детали	Ш Т .	Описание детали	ТИ	До модели
1	0781 120 1109	1	Универсальная консистентная смазка, тубик, 80 г		