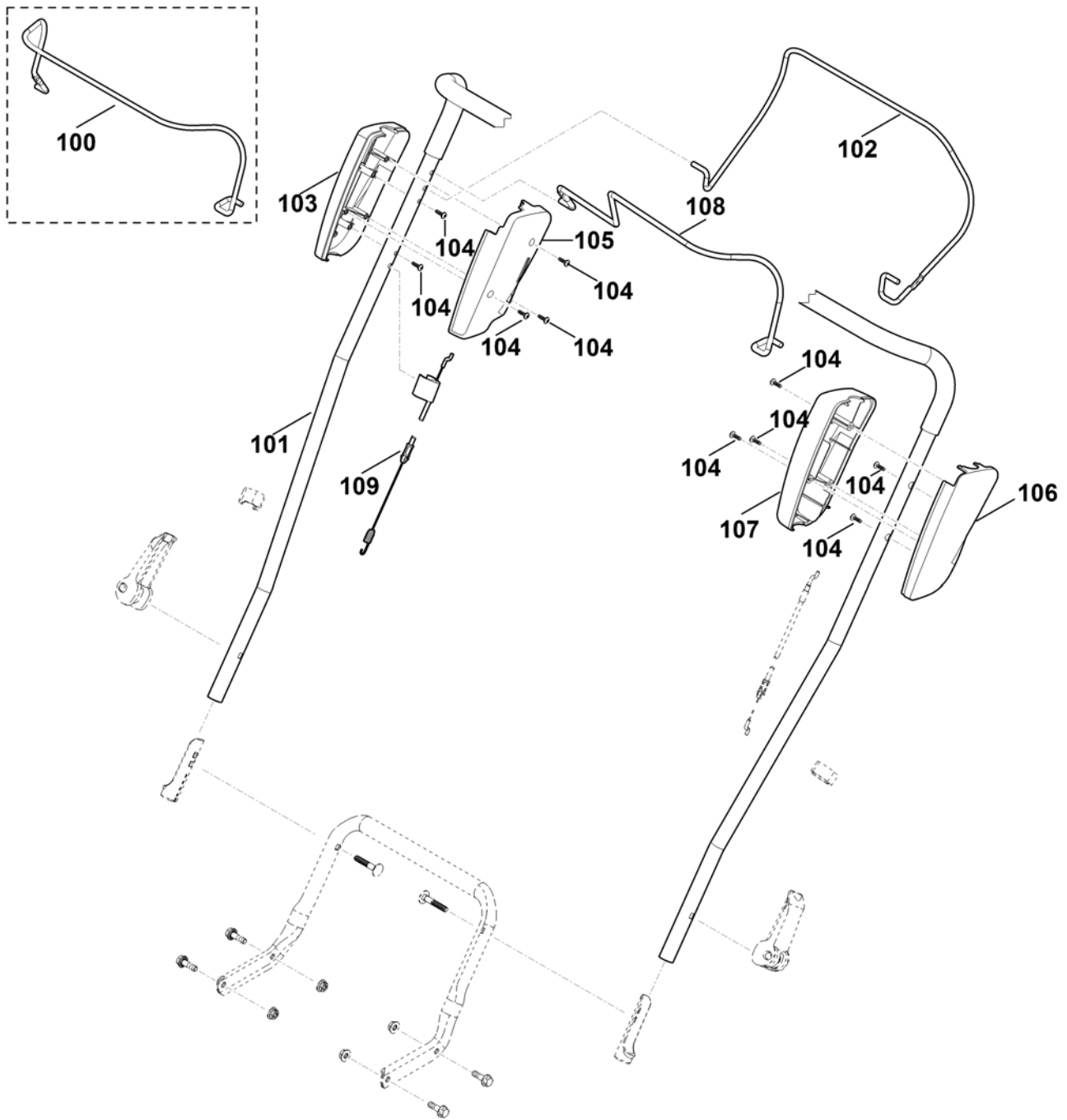


## Ведущая ручка

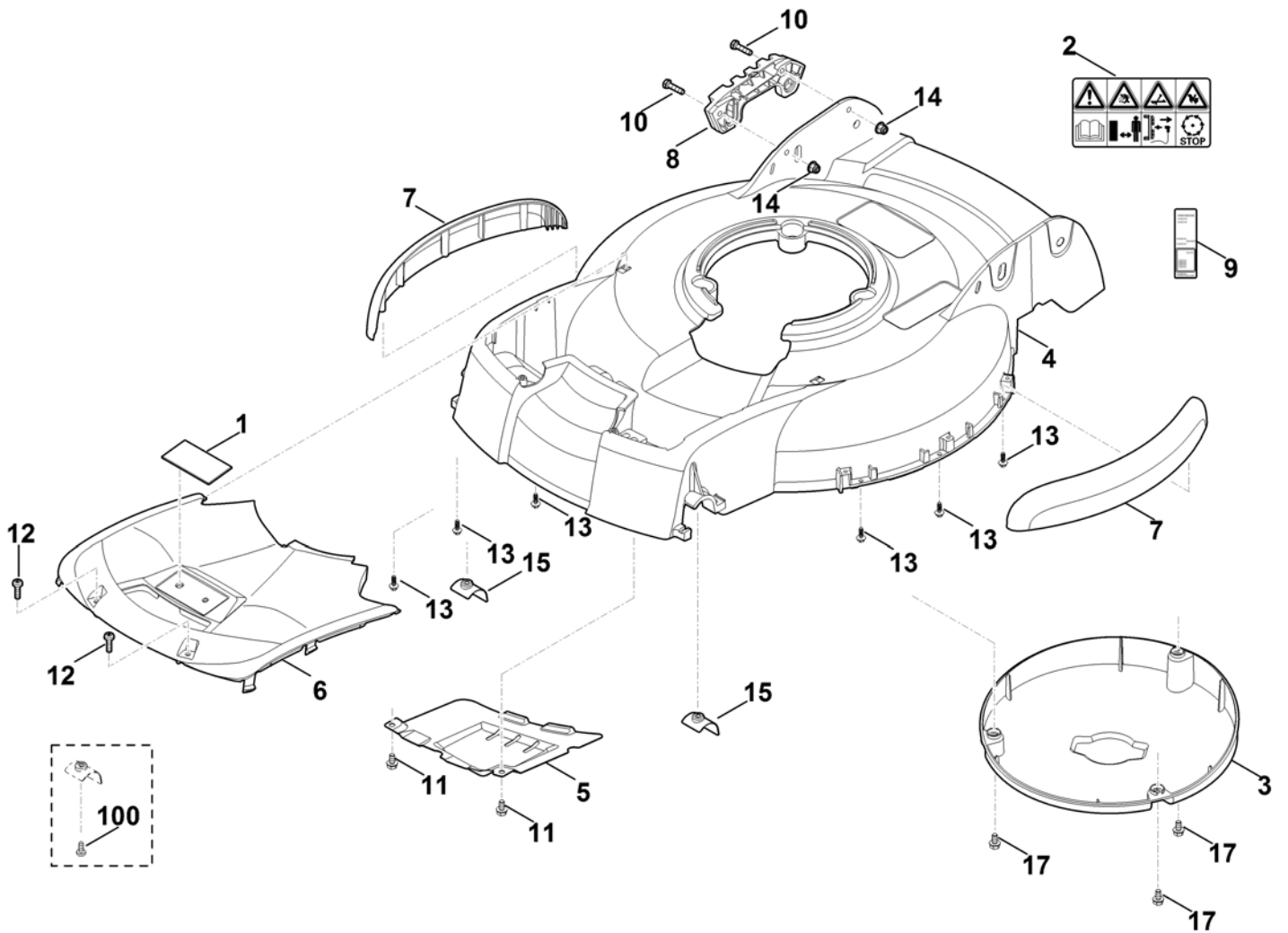
Ри с. №	Артикул детали	Ш Т .	Описание детали	ТИ	До модели
1	0000 760 3811	1	Направляющая троса □ 16		
2	6338 780 0100	2	Натяжной рычаг		
3	6383 182 1321	1	Половина корпуса		
4	6383 182 1311	1	Половина корпуса		
5	6383 700 7500	1	Трос Устройство остановки двигателя		
6	6383 700 7511	1	Трос Привод движения		
7	6383 703 3800	2	Втулка		
8	6383 763 4816	1	Нижняя часть ведущей ручки		
8 *	6383 763 4815	1	Нижняя часть ведущей ручки	(38.2015)	
9	6383 764 0201	1	Рукоятка включения		
10	6383 764 0212	1	Рукоятка включения		
11	6383 764 0601	1	Половина корпуса		
12	6383 764 0611	1	Половина корпуса		
13	6383 780 3001	1	Верхняя часть ведущей ручки □ 20		
14	9025 313 5010	4	Винт с цилиндрической головкой М8х25		
14 *	9018 318 1830	4	Винт М8х25	(27.2013)	4 33 814 883
15	9027 318 1965	2	Болт с плоской круглой головкой М8х55		
16	9039 488 0984	1	Самонарезающий винт М5х16		
17	9104 007 4289	8	Самонарезающий винт Р5х20		
17 *	9104 007 4293	8	Самонарезающий винт Р5х25	(20.2016)	4 35 825 150
18	9220 263 1100	4	Шестигранная гайка М8		
19	0000 703 3100	2	Зажим кабеля		
20	6383 790 0500	1	Ручка		
21	6383 764 3400	1	Шток вилки переключения передач		
22	9045 318 1400	1	Винт с цилиндрической головкой М6х40		
23	9212 260 0900	1	Шестигранная гайка М6		
24	6101 704 4700	1	Ролик троса		
10 *	0000 760 3810	1	Направляющая троса □ 101	(03.2016)	4 35 667 270
0					
10 *	9075 478 4117	1	Винт с цилиндрической головкой IS D5х16	(03.2016)	4 35 667 270
1					
10 *	6100 703 3100	2	Зажим кабеля	(63.2016)	4 36 492 702
2					



## Ведущая ручка

---

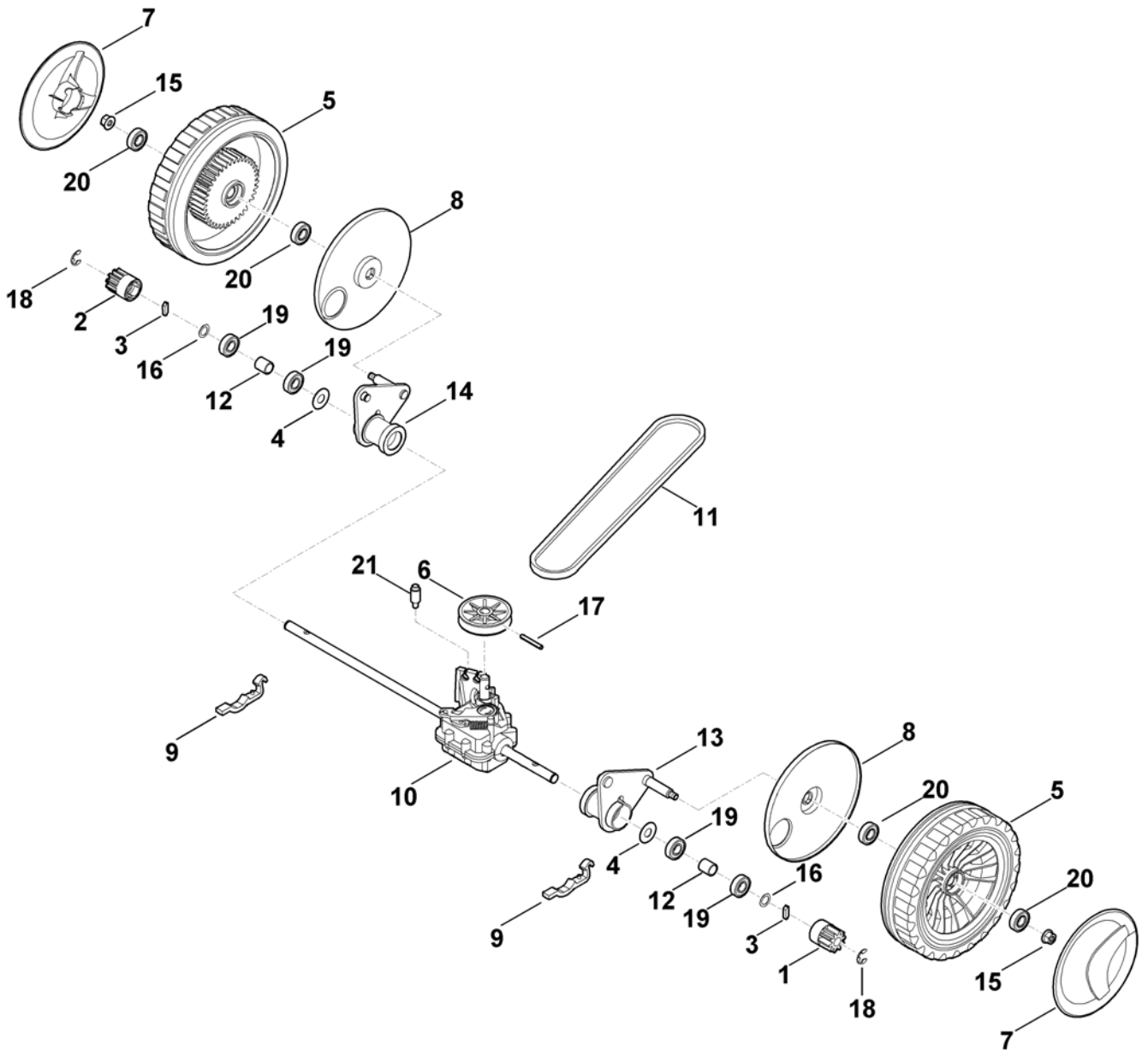
Ри с. №	Артикул детали	Ш Т .	Описание детали	ТИ	До модели
10 0	* 6383 764 0210	1	Рукоятка включения	(06.2014)	4 34 265 178
10 1	* 6383 780 3000	1	Верхняя часть ведущей ручки	(44.2015)	4 35 436 684
10 2	* 6383 764 0200	1	Рукоятка включения	(44.2015)	4 35 436 684
10 3	* 6383 764 0610	1	Половина корпуса	(44.2015)	4 35 436 684
10 4	* 9104 007 4270	1 0	Самонарезающий винт P5x16	(44.2015)	4 35 436 684
10 5	* 6383 764 0600	1	Половина корпуса	(44.2015)	4 35 436 684
10 6	* 6383 182 1310	1	Половина корпуса	(44.2015)	4 35 436 684
10 7	* 6383 182 1320	1	Половина корпуса	(44.2015)	4 35 436 684
10 8	* 6383 764 0211	1	Рукоятка включения	(44.2015)	4 35 436 684
10 9	* 6383 700 7510	1	Трос Привод движения	(44.2015)	4 35 436 684



## Корпус

---

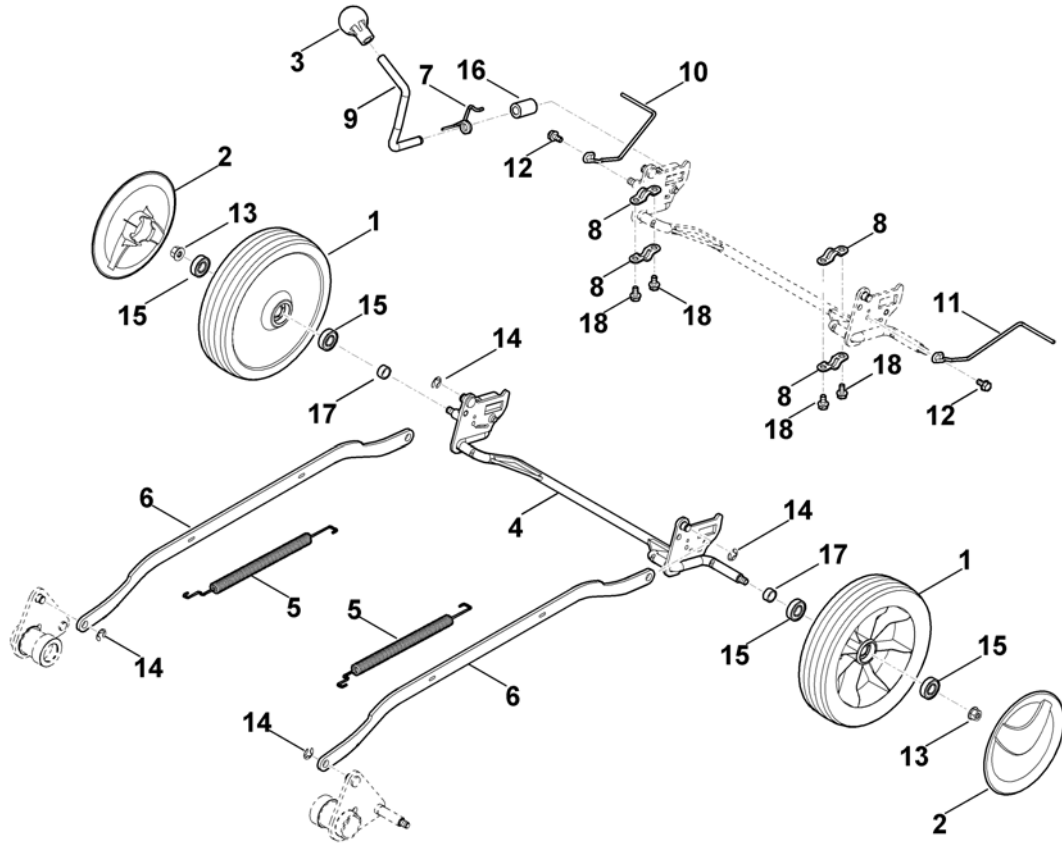
Ри с. №	Артикул детали	Ш Т .	Описание детали	ТИ	До модели
1	0000 967 1000	1	Табличка		
2	0000 967 3679	1	Предупредительное указание		
3	6383 706 0711	1	Крышка		
3 *	6383 706 0710	1	Крышка	(44.2015)	4 35 436 684
4	6383 700 8500	1	Корпус в сборе □ 2		
5	6383 706 8100	1	Защитная крышка		
6	6383 706 0700	1	Крышка		
7	6383 706 7300	2	Защитная планка		
8	6383 708 6200	1	Фиксирующий сегмент		
9	6383 967 0110	1	Заводская табличка MB 4.0 RT		
10	9008 318 1350	2	Винт с шестигранной головкой M6x25		
11	9039 488 0994	2	Самонарезающий винт M6x16		
12	9039 488 1287	2	Самонарезающий винт M6x22		
13	9104 003 8770	6	Самонарезающий винт P5x14		
14	9216 261 0901	2	Шестигранная гайка M6		
15	6383 701 4300	2	Вкладка		
17	9039 488 0996	3	Самонарезающий винт M6x12		
10 *	9039 488 0974	2	Самонарезающий винт M5x12	(44.2015)	4 35 436 684
0					



Передняя ось, Коробка передач

Ри с. №	Артикул детали	Ш Т .	Описание детали	ТИ	До модели
1	6105 704 7400	1	Шестерня		
1 *	0000 640 2500	1	Шестерня	(70.2013)	4 34 074 927
2	6105 704 7410	1	Шестерня		
2 *	0000 640 2505	1	Шестерня	(70.2013)	4 34 074 927
3	0000 704 8300	2	Шпонка обгонной муфты		
4	6103 704 7910	2	Защитный диск		
5	6383 700 0421	2	Колесо в сборе 200 □ 8,20		
5 *	6383 700 0420	2	Колесо в сборе 200 □ 8,20	(10.2016)	4 35 611 720
6	6360 704 1000	1	Клиноременный шкив		
7	6375 704 0300	2	Колпак колеса		
8	6375 704 3611	2	Крышка		
9	6375 763 2800	2	Держатель оси		
10	6383 640 0100	1	Коробка передач в сборе □ 6,17		
11	6383 704 2100	1	Клиновой ремень		
12	6383 764 2800	2	Распорная втулка		
13	6383 780 4910	1	Поворотная пластина слева		
14	6383 780 4915	1	Поворотная пластина справа		
15	9216 261 1100	2	Шестигранная гайка М8		
16	9296 021 1609	2	Шайба Р12х18х0,5		
17	9380 620 2730	1	Зажимной штифт 5х36		
18	9460 624 1000	2	Стопорная шайба 10		
19	9503 003 5297	4	Радиальный шарикоподшипник 6001-2TRS		
19 *	9503 003 5132	4	Радиальный шарикоподшипник 6001-2RS	(44.2015)	4 35 436 684
20	9503 003 5297	4	Радиальный шарикоподшипник 6001-2TRS		
20 *	9503 003 5132	4	Радиальный шарикоподшипник 6001-2RS	(10.2016)	4 35 611 720
21	6383 763 3800	1	Опора		

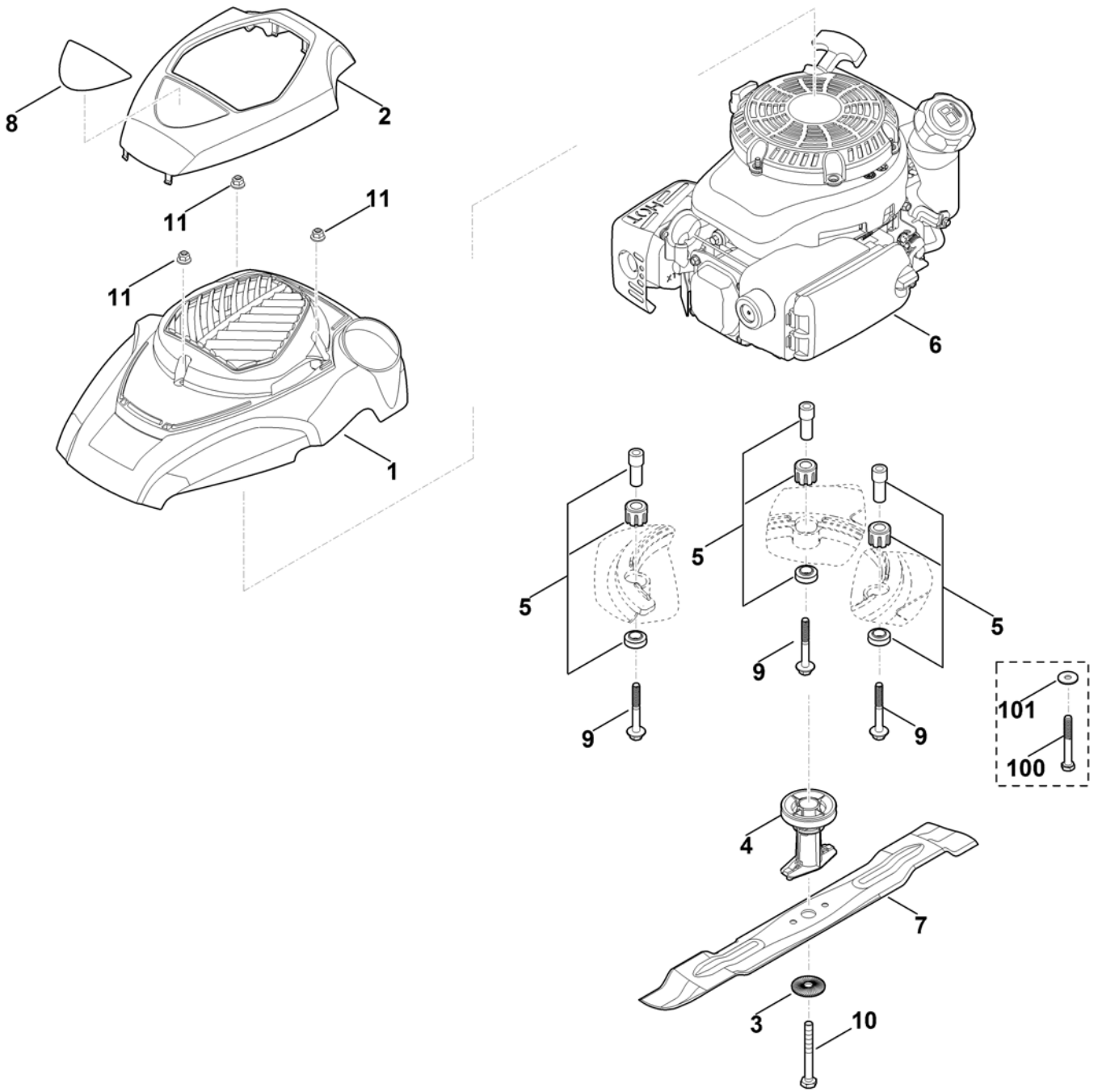




## Задняя ось, регулировка высоты срезания

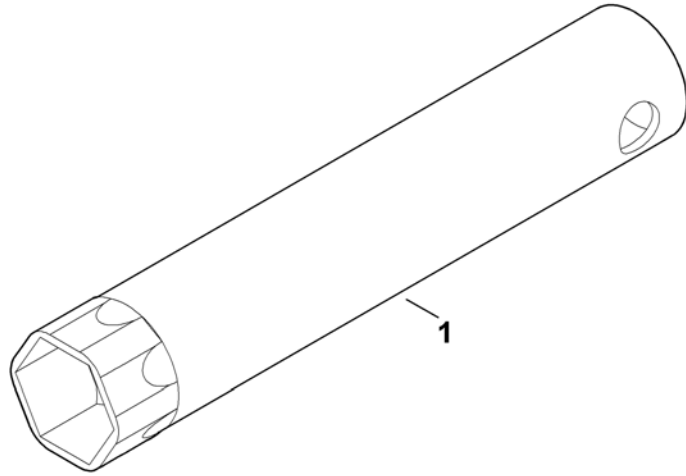
---

Ри с. №	Артикул детали	Ш Т .	Описание детали	ТИ	До модели
1	6383 700 0410	2	Колесо в сборе □ 15		
2	6375 704 0300	2	Колпак колеса		
3	6375 764 0700	1	Кнопка		
4	6383 700 2400	1	Ось		
5	6383 703 5100	2	Пружина растяжения		
6	6383 703 8800	2	Передаточный рычаг		
7	6383 708 4500	1	Пружина с навивкой		
8	6383 763 2800	4	Держатель оси		
9	6383 763 2900	1	Переводной рычаг		
10	6383 764 1200	1	Сепаратор справа		
11	6383 764 1205	1	Сепаратор слева		
12	9039 488 0996	2	Самонарезающий винт М6х12		
13	9216 261 1100	2	Шестигранная гайка М8		
14	9460 624 0800	4	Стопорная шайба 8		
15	9503 003 5297	4	Радиальный шарикоподшипник 6001-2TRS		
15 *	9503 003 5132	4	Радиальный шарикоподшипник 6001-2RS	(10.2016)	4 35 647 328
16	6383 706 7000	1	резиновый амортизатор		
17	6383 763 0700	2	Распорная втулка		
18	9039 488 0994	4	Самонарезающий винт М6х16	Использовать фиксатор резьбы (LOCTITE 243)	



## Двигатель, нож

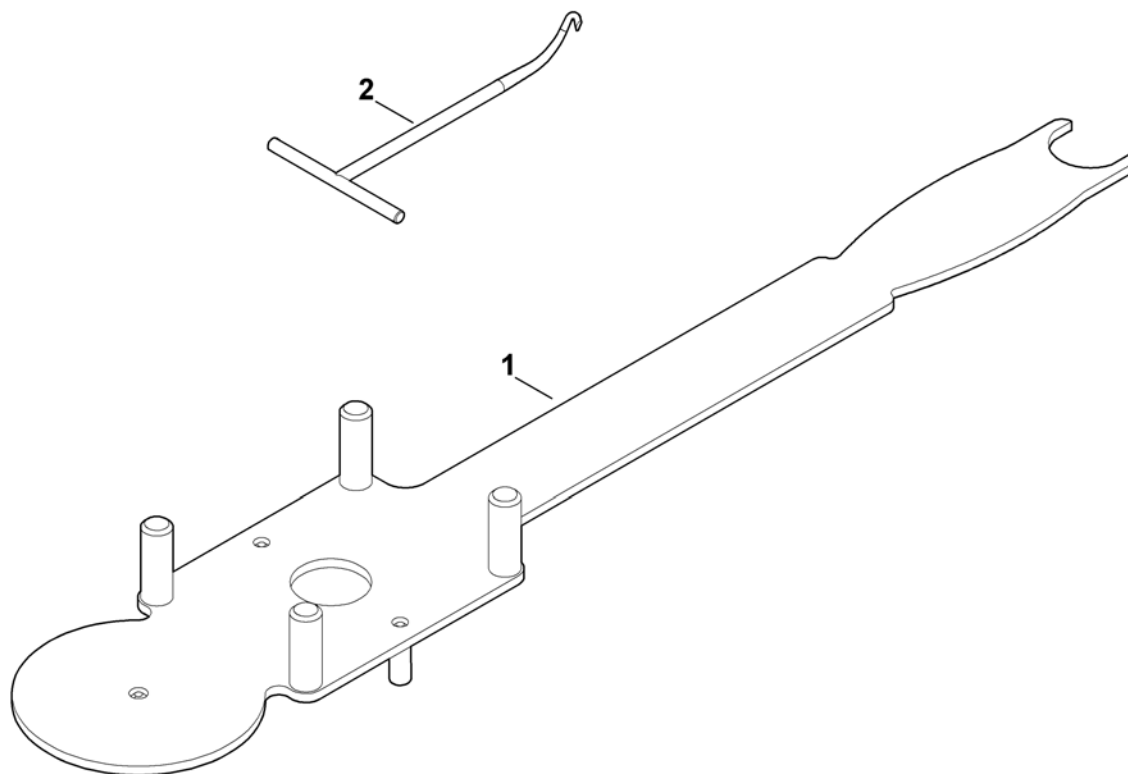
Ри с. №	Артикул детали	Ш Т .	Описание детали	ТИ	До модели
1	0000 082 0424	1	Крышка нижней части		
2	0000 082 0419	1	Крышка верхней части		
3	0000 702 6600	1	Зажимная шайба		
4	6118 702 5001	1	Втулка ножа		
5	6375 007 1007	1	Комплект амортизатор		
6	6383 011 1811	1	КОНЛЕР, четырехтактный двигатель ХТ-675 (ХТ 675-3098) Считать данные на двигателе, для запчастей – см. раздел "Двигатели"		
6 *	6371 011 1802	1	КОНЛЕР, четырехтактный двигатель ХТ-675 (ХТ 675-3069) Считать данные на двигателе, для запчастей – см. раздел "Двигатели"	(44.2015)	4 35 436 684
6 *	6371 011 1801	1	КОНЛЕР, четырехтактный двигатель ХТ-675 (ХТ 675-2047) Считать данные на двигателе, для запчастей – см. раздел "Двигатели"	(98.2013)	4 34 243 044
6 *	6371 011 1800	1	КОНЛЕР, четырехтактный двигатель ХТ-675 (ХТ 675-2019) Считать данные на двигателе, для запчастей – см. раздел "Двигатели"	(34.2013)	4 33 827 942
7	6383 702 0100	1	Нож		
8	6383 967 3810	1	Обозначение типа МВ 4 RT		
9	9039 488 9000	3	Самонарезающий винт 3/8"x70		
10	9008 319 9075	1	Винт с шестигранной головкой 3/8"x85 Использовать фиксатор резьбы (LOCTITE 243), (60 - 65 Nm)		
11	9216 261 0901	3	Шестигранная гайка М6		
10 *	9039 488 9006	3	Самонарезающий винт 3/8"x70	(25.2015)	4 35 330 410
0					
10 *	9309 021 0200	3	Шайба 10,5	(25.2015)	4 35 330 410
1					



## Инструменты

---

Ри с. №	Артикул детали	Ш Т -	Описание детали	ТИ	До модели
1	0812 190 1008	1	Ключ для свечей зажигания		

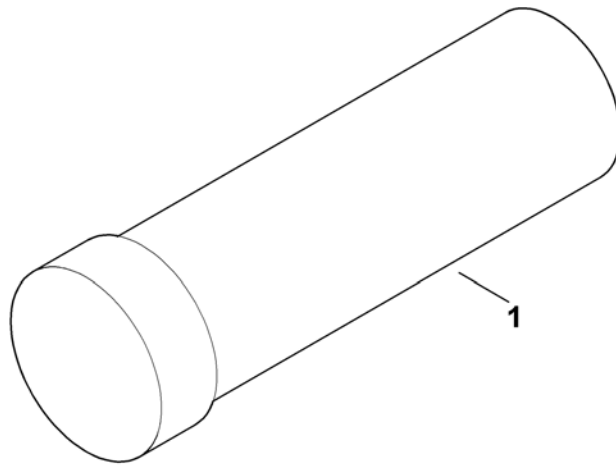


## Специальный инструмент

---

Ри с. №	Артикул детали	Ш Т .	Описание детали	ТИ	До модели
1	6165 890 2200	1	Монтажный инструмент		
2	0000 890 2800	1	Монтажный крюк		





## смазочные материалы

---

Ри с. №	Артикул детали	Ш Т -	Описание детали	ТИ	До модели
1	0781 145 0006	1	Консистентная смазка DIVINOL Fibrous 2		