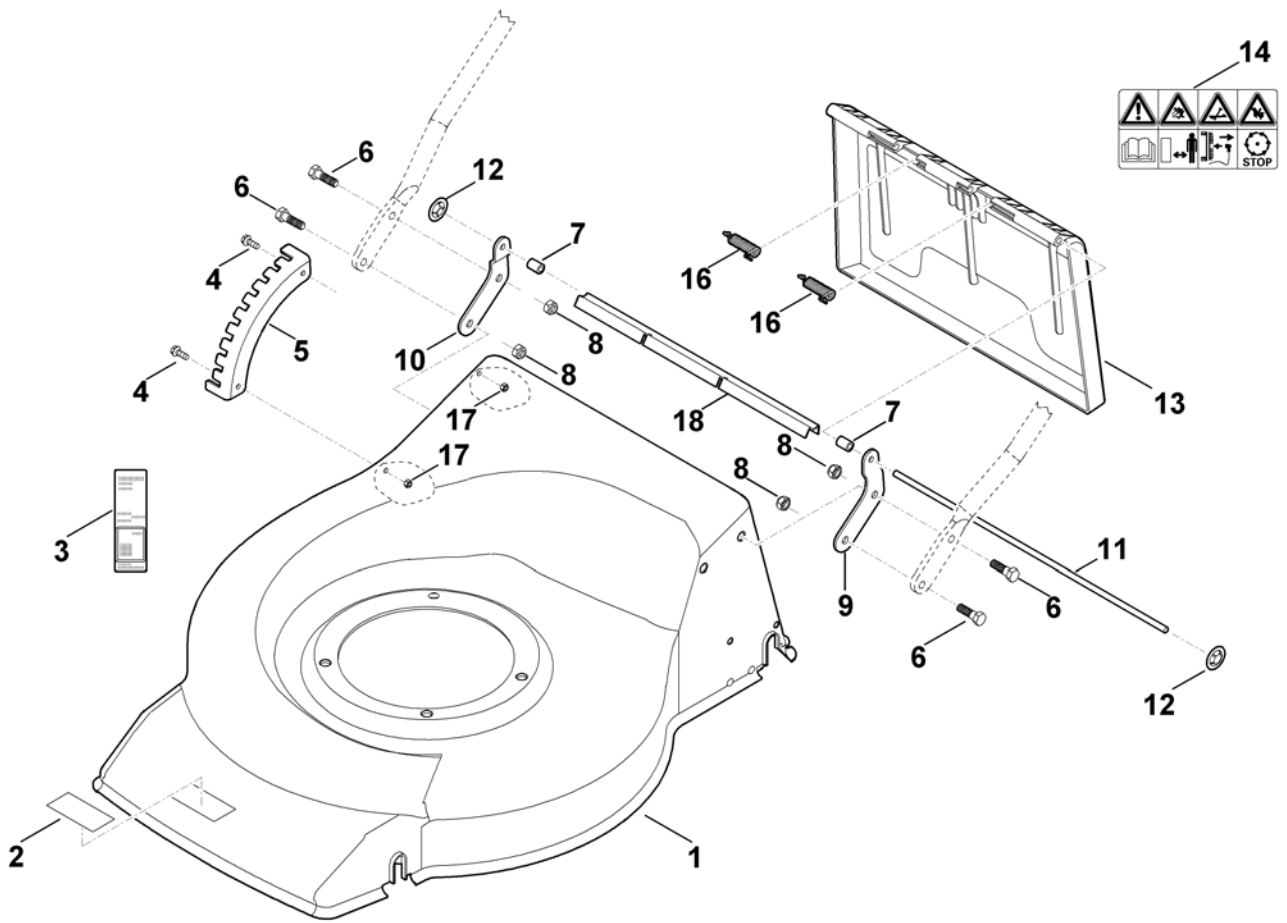


## Ведущая ручка

---

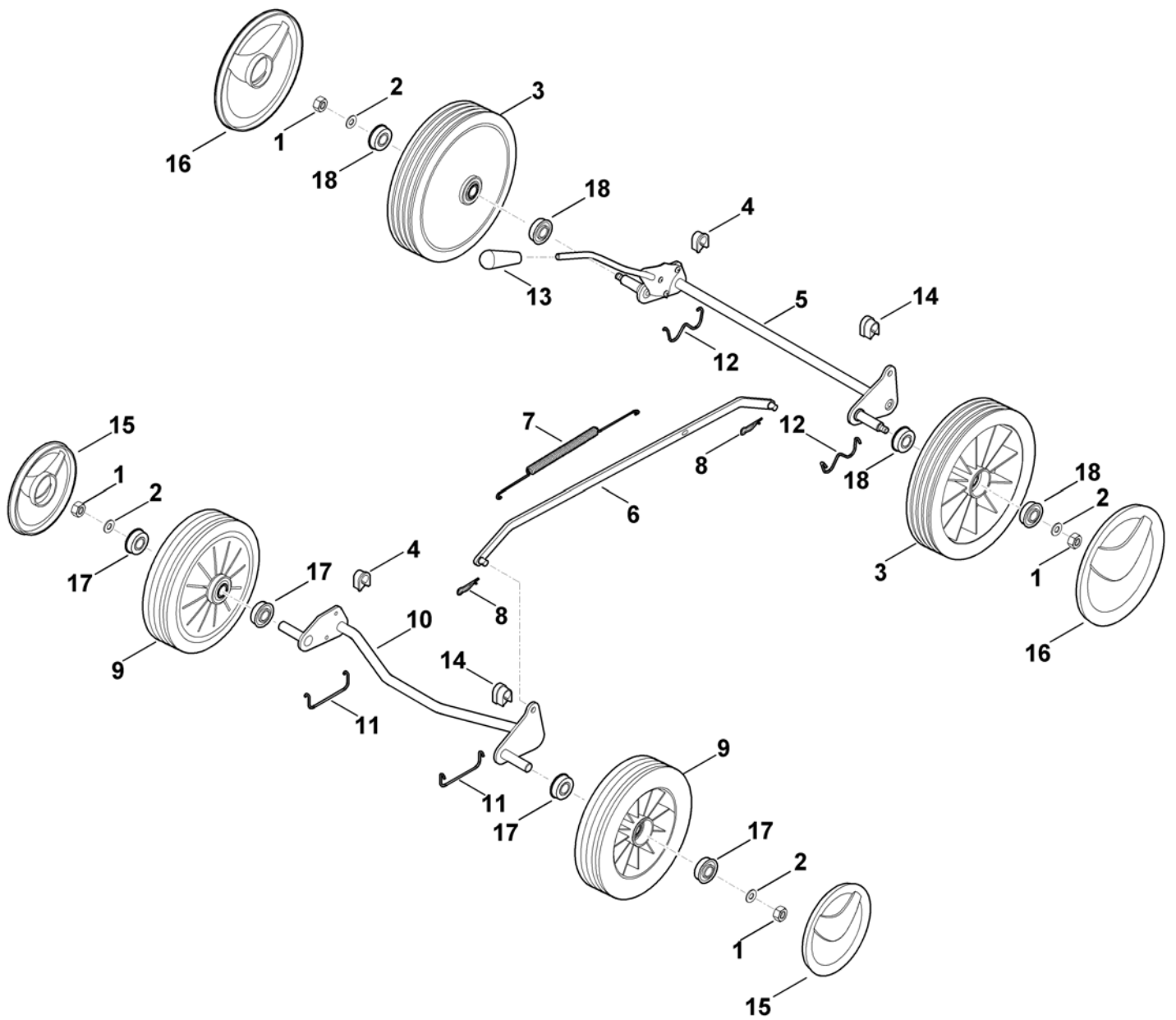
Ри с. №	Артикул детали	Ш Т .	Описание детали	ТИ	До модели
1	6350 763 5000	1	Верхняя часть ведущей ручки		
2	6350 763 4800	2	Нижняя часть ведущей ручки		
3	6350 760 1500	1	Рукоятка включения		
4	6350 700 7500	1	Трос Устройство остановки двигателя		
5	6320 706 6610	1	Направляющая		
5 *	6350 706 6600	1	Направляющая	(61.2012)	4 33 609 567
6	6350 760 3800	1	Направляющая троса		
7	0000 760 1800	2	Поворотная ручка		
8	0000 703 3705	2	Винт М8х50		
8 *	0000 703 3700	2	Винт М8х50	(89.2011)	
9	9240 216 0900	1	Колпачковая гайка М6		
10	6350 763 0900	1	Диск		



## Корпус

---

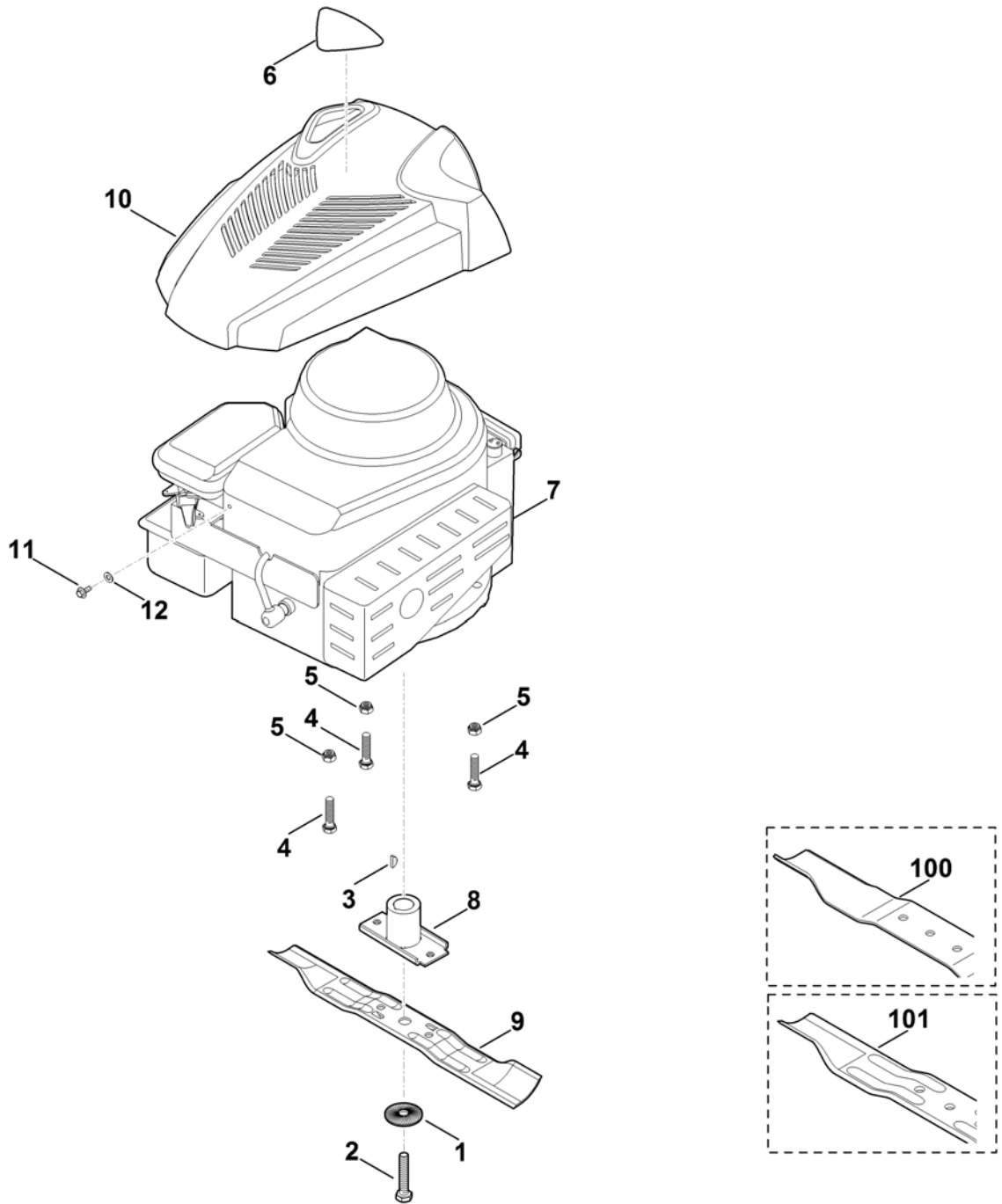
Ри с. №	Артикул детали	Ш Т .	Описание детали	ТИ	До модели
1	6350 700 8501	1	Корпус		
1	* 6350 700 8500	1	Корпус	(84.2011)	9 90 424 162
2	6350 967 4400	1	Наклейка		
3	6350 967 0100	1	Заводская табличка MB 248.0		
4	9018 318 0960	2	Винт с шестигранной головкой M5x12		
5	6350 703 9500	1	Фиксирующая пластина		
6	9018 318 1801	4	Винт с шестигранной головкой M8x20		
7	6350 763 0700	2	Распорная втулка		
8	9220 263 1100	4	Шестигранная гайка M8		
9	6350 703 6900	1	Держатель		
10	6350 703 6905	1	Держатель		
11	6350 703 0900	1	Ось		
12	9991 003 0546	2	Зажимное кольцо 6		
13	6350 700 2700	1	Крышка □ 14		
14	0000 967 3679	1	Предупредительное указание		
16	6350 780 4700	2	Пружина с навивкой		
17	9212 260 0705	2	Шестигранная гайка M5		
18	6350 703 6300	1	Планка		



## Ходовая часть

---

Ри с. №	Артикул детали	Ш Т .	Описание детали	ТИ	До модели
1	9214 261 1105	4	Контргайка М8		
2	9291 020 0180	4	Шайба 8,4		
3	6350 700 0400	2	Колесо в сборе □ 18		
4	6350 763 2800	2	Держатель оси		
5	6350 700 2400	1	Ось		
6	6350 780 0400	1	Передаточный рычаг		
7	6350 703 5100	1	Пружина растяжения		
8	9340 003 0250	2	Фиксирующая скоба 1,5x20		
9	6350 700 0410	2	Колесо в сборе □ 17		
10	6350 700 2410	1	Ось		
11	6350 708 0310	2	Бугель с пружиной		
12	6350 708 0300	2	Бугель с пружиной		
13	6350 706 6800	1	Ручка		
14	6350 763 2805	2	Держатель оси		
15	6350 704 0300	2	Колпак колеса		
16	6350 704 0305	2	Колпак колеса		
17	9503 003 9020	4	Шарикоподшипник 28М-3,0x12,7		
18	9503 003 9020	4	Шарикоподшипник 28М-3,0x12,7		

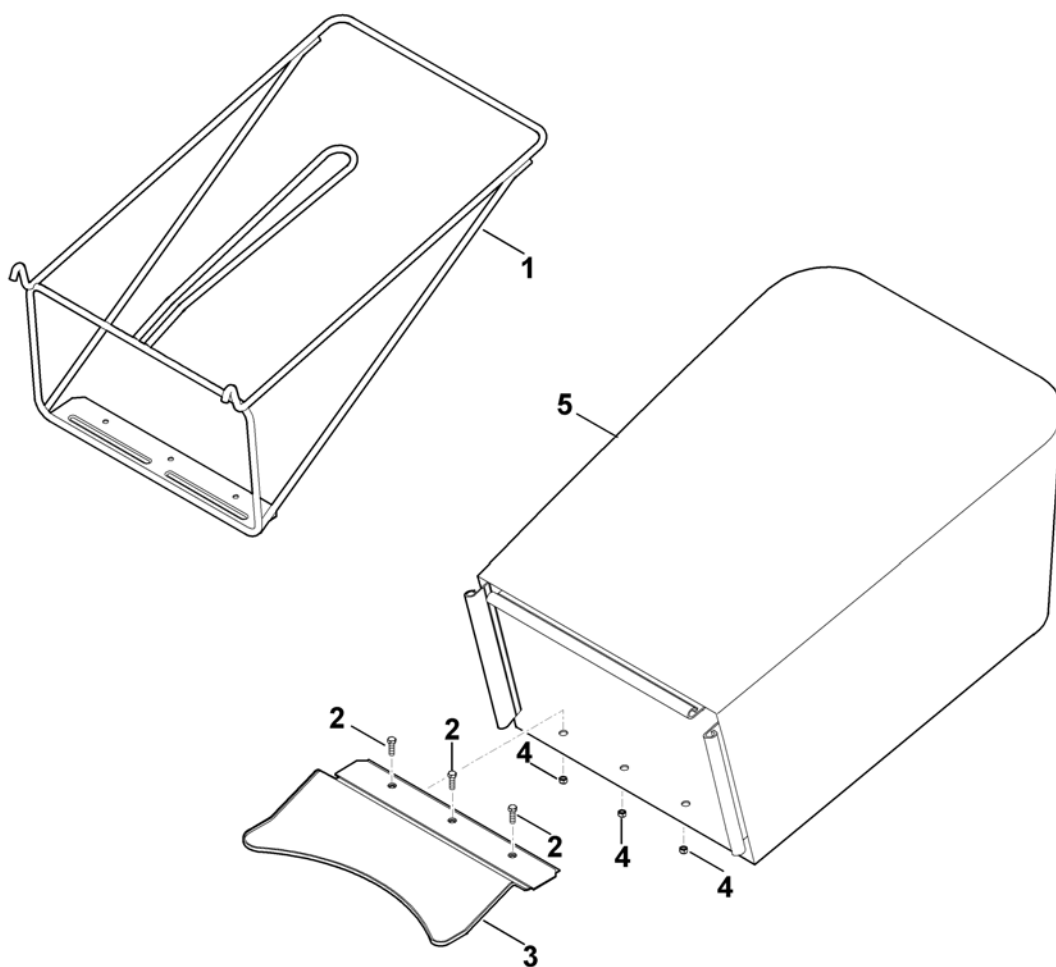


## Двигатель, нож

---

Ри с. №	Артикул детали	Ш Т .	Описание детали	ТИ	До модели
1	0000 702 6600	1	Зажимная шайба		
2	9007 313 9010	1	Винт с шестигранной головкой 3/8"x11/2" (LOCTITE 243), (60 - 65 Nm)		Использовать фиксатор резьбы
3	9482 435 9920	1	Сегментная шпонка 5/32"x5/8"		
4	9008 318 1860	3	Винт с шестигранной головкой М8х30		
5	9212 260 1100	3	Шестигранная гайка М8		
6	6350 967 3800	1	Обозначение типа МВ 248		
7	6350 011 1800	1	V&S, четырехтактный двигатель 09Т602-0126-В1		Считать данные на двигателе, для запчастей – см. раздел "Двигатели"
8	6350 760 2000	1	Втулка ножа		
9	6350 702 0102	1	Нож		
10	0000 082 0417	1	Крышка		
11	9039 488 9072	1	Винт 10-32х3/8"		
12	9307 020 0120	1	Шайба 5,3		
10 0	* 6350 702 0100	1	Нож		(20.2014)
10 1	* 6350 702 0101	1	Нож		(26.2014)

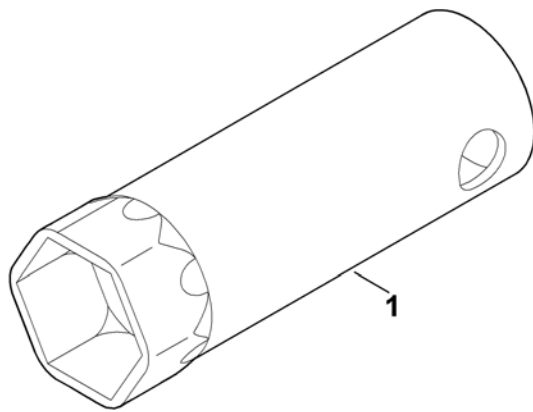




## Травосборник

---

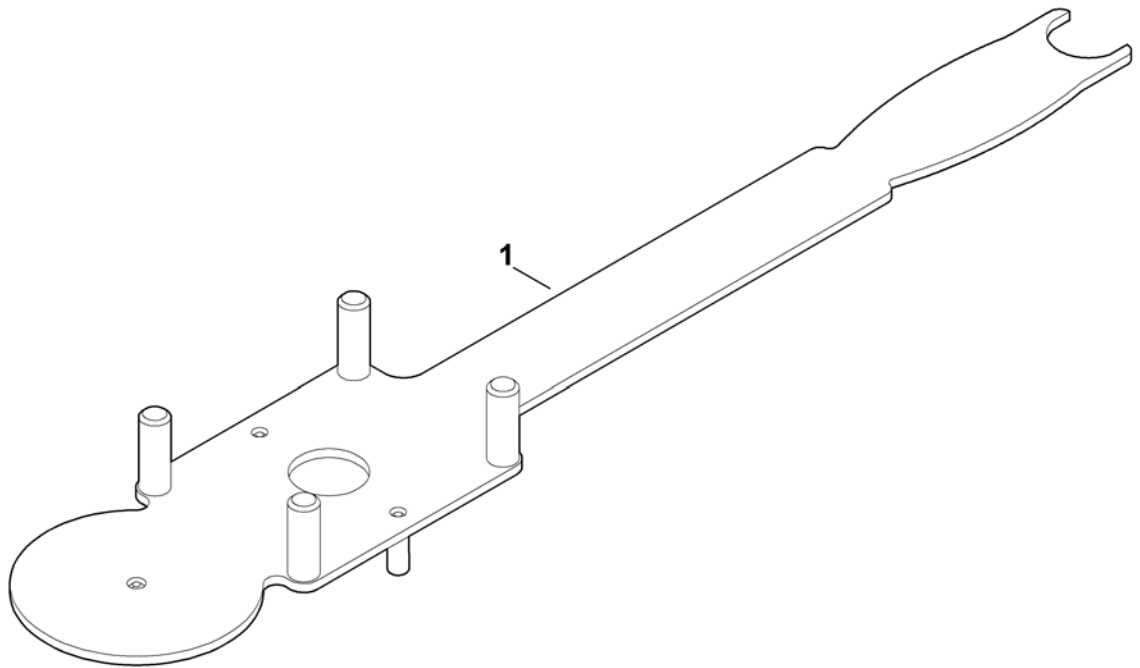
Ри с. №	Артикул детали	Ш Т .	Описание детали	ТИ	До модели
1	6350 700 3100	1	Рама		
2	9008 319 1260	3	Винт с шестигранной головкой М6х12 (5 - 7 Nm)		
3	6350 703 9400	1	Накладка		
4	9212 260 0900	3	Шестигранная гайка М6		
5	6350 700 9700	1	травосборник (ткань)		



## Инструменты

---

Ри с. №	Артикул детали	Ш Т -	Описание детали	ТИ	До модели
1	0812 190 1004	1	Ключ для свечей зажигания		



## Специальный инструмент

---

Ри с. №	Артикул детали	Ш Т .	Описание детали	ТИ	До модели
1	6165 890 2200	1	Монтажный инструмент	(57.2012)	