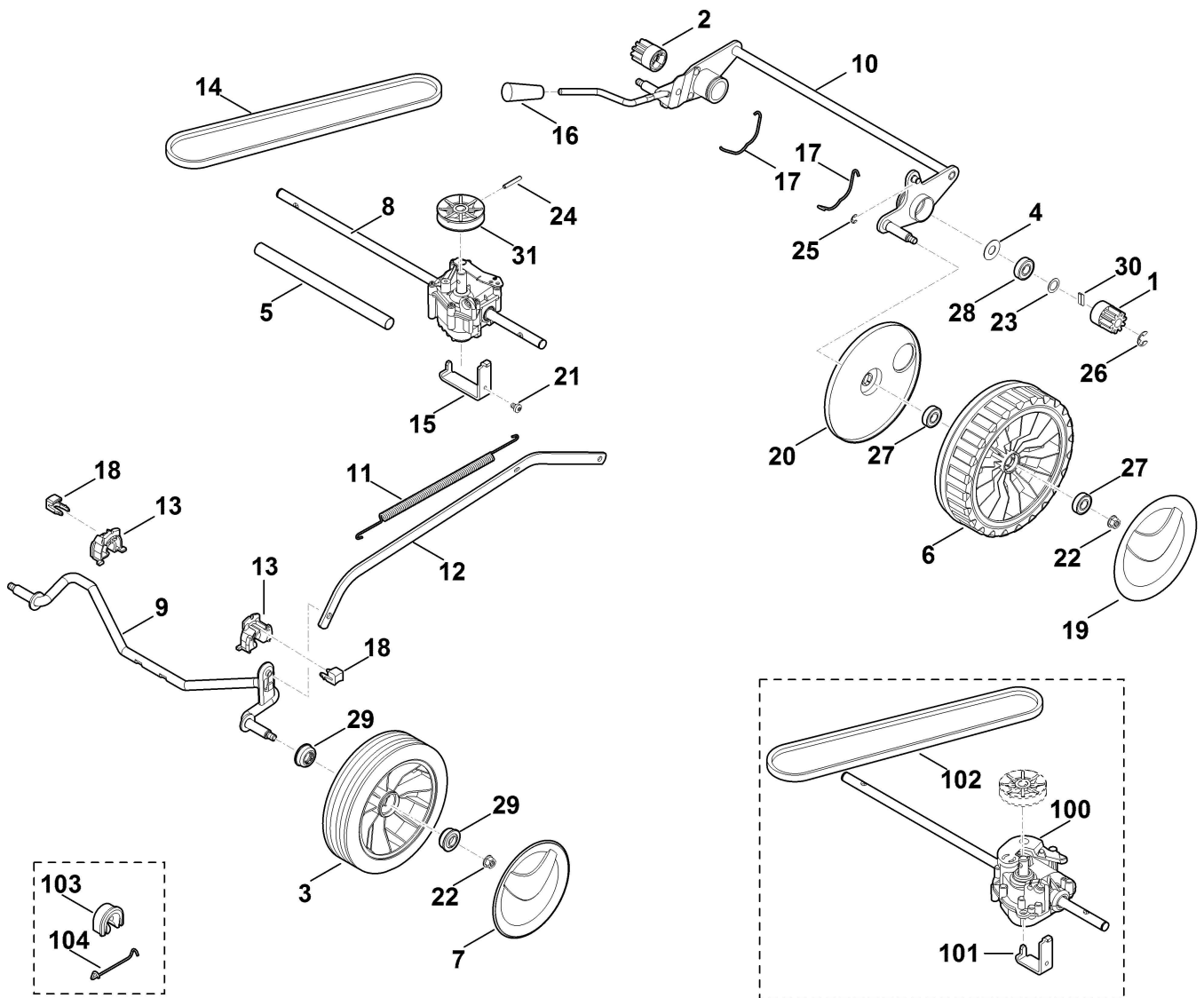


Ведущая ручка

Ри с. №	Артикул детали	Ш Т .	Описание детали	ТИ	До модели
1	0000 703 3705	2	Винт М8х50		
2	0000 760 1800	2	Поворотная ручка		
3	6350 700 7521	1	Трос Устройство остановки двигателя		
3 *	6350 700 7520	1	Трос Устройство остановки двигателя	(22.2014)	4 34 361 895
4	6350 700 7527	1	Трос		
4 *	6350 700 7526	1	Трос Привод движения	(67.2014)	4 34 914 759
4 *	6350 700 7525	1	Трос Привод движения	(36.2014)	4 34 536 854
5	6320 706 6610	1	Направляющая		
6	6350 760 3800	1	Направляющая троса		
7	6336 967 4400	1	Наклейка		
8	6371 763 4800	1	Нижняя левая часть ведущей ручки		
9	6371 763 4805	1	Нижняя правая часть ведущей ручки		
10	6371 763 5000	1	Верхняя часть ведущей ручки		
11	6350 764 0200	1	Рукоятка включения		
12	6350 764 0205	1	Рукоятка включения		
13	9025 313 5003	4	Винт с цилиндрической головкой М8х16		
14	9220 263 1100	4	Шестигранная гайка М8		
15	9240 216 0900	1	Колпачковая гайка М6		

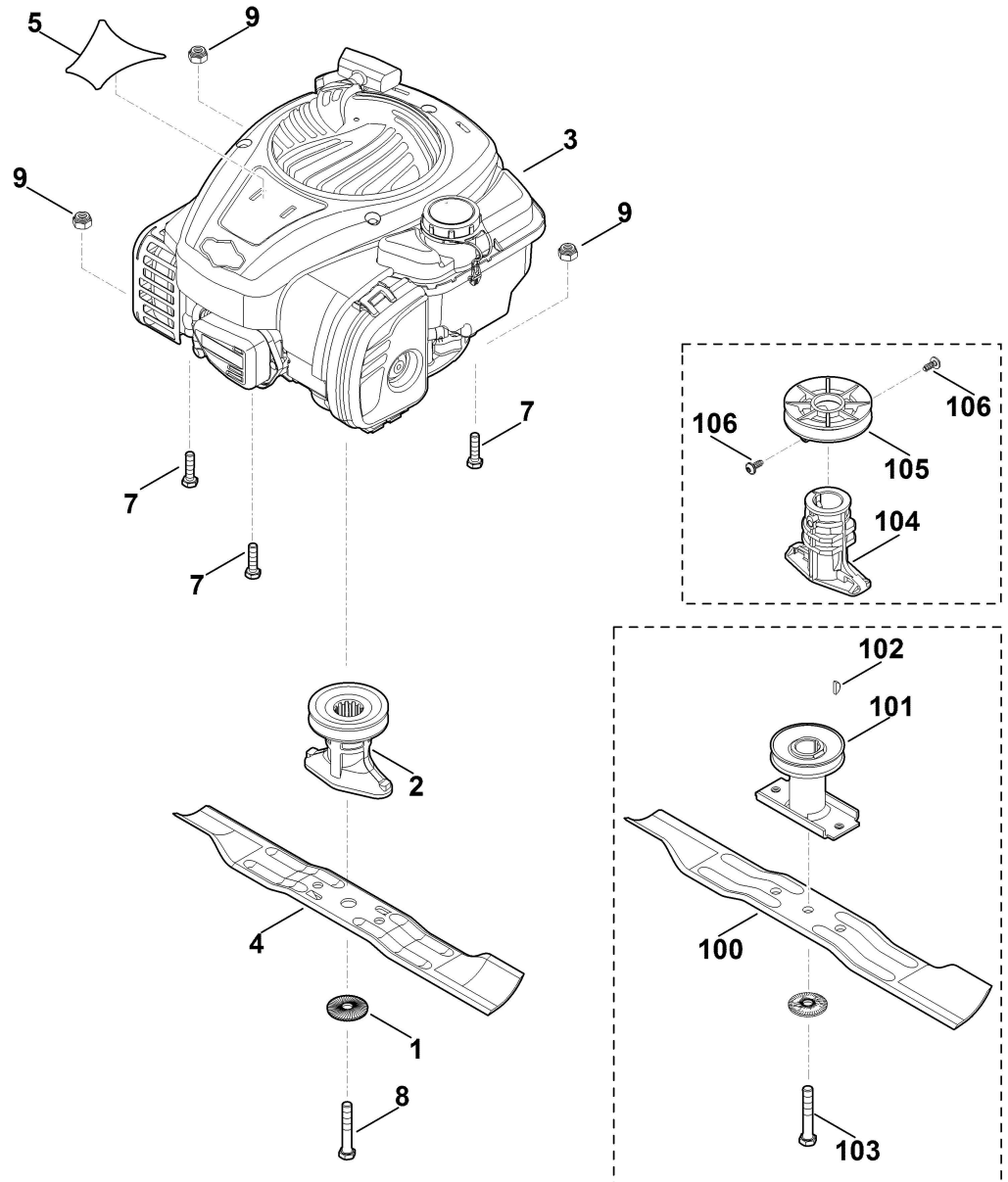
Корпус

Ри с. №	Артикул детали	Ш Т .	Описание детали	ТИ	До модели
1	0000 967 1000	1	Табличка		
2	0000 967 3679	1	Предупредительное указание		
3	6350 706 5900	1	Палец		
4	6350 700 2706	1	Крышка □ 2		
5	6350 700 8520	1	Корпус □ 1		
6	6371 703 9500	1	Фиксирующая пластина		
7	6350 708 4500	1	Пружина с навивкой		
8	6350 967 0115	1	Заводская табличка MB 248.3 T		
9	9027 318 1280	2	Болт с плоской круглой головкой M6x16		
10	9216 261 0901	2	Шестигранная гайка M6		
11	6350 706 0700	1	Крышка		
12	9039 488 0974	1	Самонарезающий винт M5x12		
13	9104 007 4410	1	Самонарезающий винт P6x16		



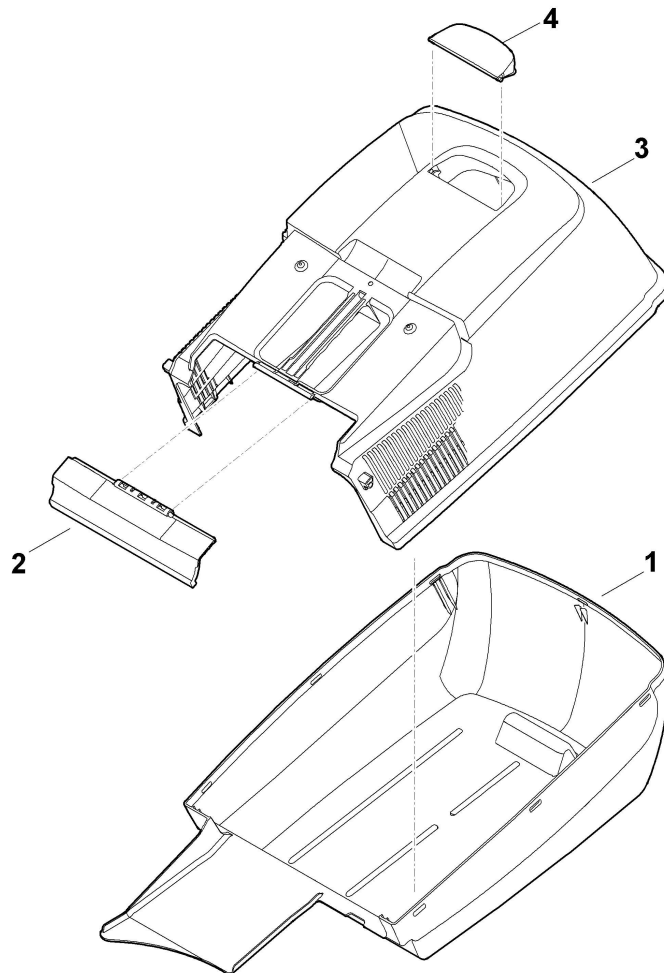
Ходовая часть, Коробка передач

Ри с. №	Артикул детали	Ш Т .	Описание детали	ТИ	До модели
1	0000 640 2500	1	Шестерня		
2	0000 640 2505	1	Шестерня		
3	6100 700 0401	2	Колесо □ 29		
4	6103 704 7910	2	Защитный диск		
5	6105 703 9111	1	Труба		
6	6383 700 0421	2	Колесо в сборе 200		
6 *	6383 700 0420	2	Колесо в сборе 200 □ 20,27	(59.2015)	
7	6340 704 0300	2	Колпак колеса		
8	6350 640 0105	1	Коробка передач □ 24,31		
9	6350 700 2420	1	Ось		
10	6371 700 2410	1	Ось □ 16		
11	6350 703 5105	1	Пружина растяжения		
12	6350 703 8800	1	Передаточный рычаг		
13	6371 704 1201	2	Держатель оси		
14	6350 704 2101	1	Клиновой ремень		
15	6350 704 2701	1	Держатель		
16	6350 706 6800	1	Ручка		
17	6350 708 0316	2	Бугель с пружиной		
18	6371 706 0100	2	Блокировка		
19	6375 704 0300	2	Колпак колеса		
20	6375 704 3611	2	Крышка		
21	9039 488 0974	1	Самонарезающий винт M5x12		
22	9216 261 1100	4	Шестигранная гайка M8 (7 - 9 Nm)		
23	9296 021 1609	2	Шайба P12x18x0,5		
24	9380 620 2660	1	Зажимной штифт 5x26		
25	9460 624 0600	1	Стопорная шайба 6		
26	9460 624 1000	2	Стопорная шайба 10		
27	9503 003 5297	4	Радиальный шарикоподшипник 6001-2TRS		
27 *	9503 003 5132	4	Радиальный шарикоподшипник 6001-2RS	(59.2015)	
28	9503 003 5297	2	Радиальный шарикоподшипник 6001-2TRS		
28 *	9503 003 5132	2	Радиальный шарикоподшипник 6001-2RS	(59.2015)	
29	9503 003 9011	4	Шарикоподшипник 27M-3,6x12		
30	0000 704 8300	2	Шпонка обгонной муфты		
31	6350 704 1000	1	Клиноременный шкив		
10 *	6350 640 0100	1	Коробка передач □ 24,31	(67.2014)	4 34 914 759
0					
10 *	6350 704 2700	1	Держатель	(67.2014)	4 34 914 759
1					
10 *	6350 704 2100	1	Клиновой ремень	(67.2014)	4 34 914 759
2					
10 *	6371 704 1200	2	Держатель оси	(47.2016)	4 36 197 401
3					
10 *	6350 708 0320	2	Бугель с пружиной	(47.2016)	4 36 197 401
4					



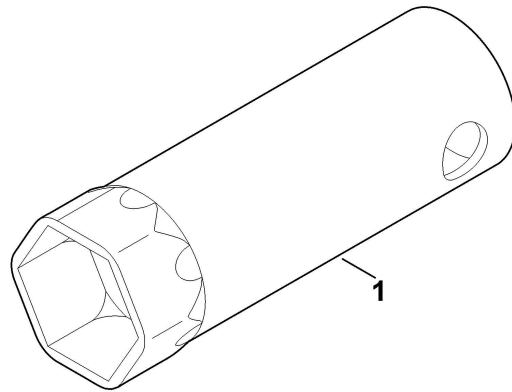
Двигатель, нож

Ри с. №	Артикул детали	Ш Т .	Описание детали	ТИ	До модели
1	0000 702 6600	1	Зажимная шайба		
2	0000 702 5000	1	Втулка ножа		
3	6350 011 1805	1	V&S, четырехтактный двигатель 08P502-0024-N1 Считать данные на двигателе, для запчастей – см. раздел "Двигатели"		
4	6350 702 0103	1	Нож		
4 *	6350 702 0102	1	Нож	(51.2016)	4 36 334 864
5	6350 967 3806	1	Обозначение типа MB 248 T		
7	9008 318 1860	3	Винт с шестигранной головкой M8x30		
8	9008 319 9028	1	Винт с шестигранной головкой 3/8"x21/4" Использовать фиксатор резьбы (LOCTITE 243), (60 - 65 Nm)		
9	9214 320 1105	3	Контргайка M8		
10 *	6350 702 0101	1	Нож	(26.2014)	4 34 461 355
0					
10 *	6350 760 2016	1	Втулка ножа	(26.2014)	4 34 461 355
1					
10 *	9482 435 9920	1	Сегментная шпонка 5/32"x5/8"	(26.2014)	4 34 461 355
2					
10 *	9008 341 9076	1	Винт с шестигранной головкой 3/8"x2" Использовать фиксатор резьбы (LOCTITE 243), (60 - 65 Nm)	(26.2014)	4 34 461 355
3					
10 *	6350 702 5000	1	Втулка ножа	(63.2015)	4 35 564 960
4					
10 *	6336 704 1000	1	Клиноременный шкив	(63.2015)	4 35 564 960
5					
10 *	9104 007 4260	2	Самонарезающий винт P5x12	(63.2015)	4 35 564 960
6					



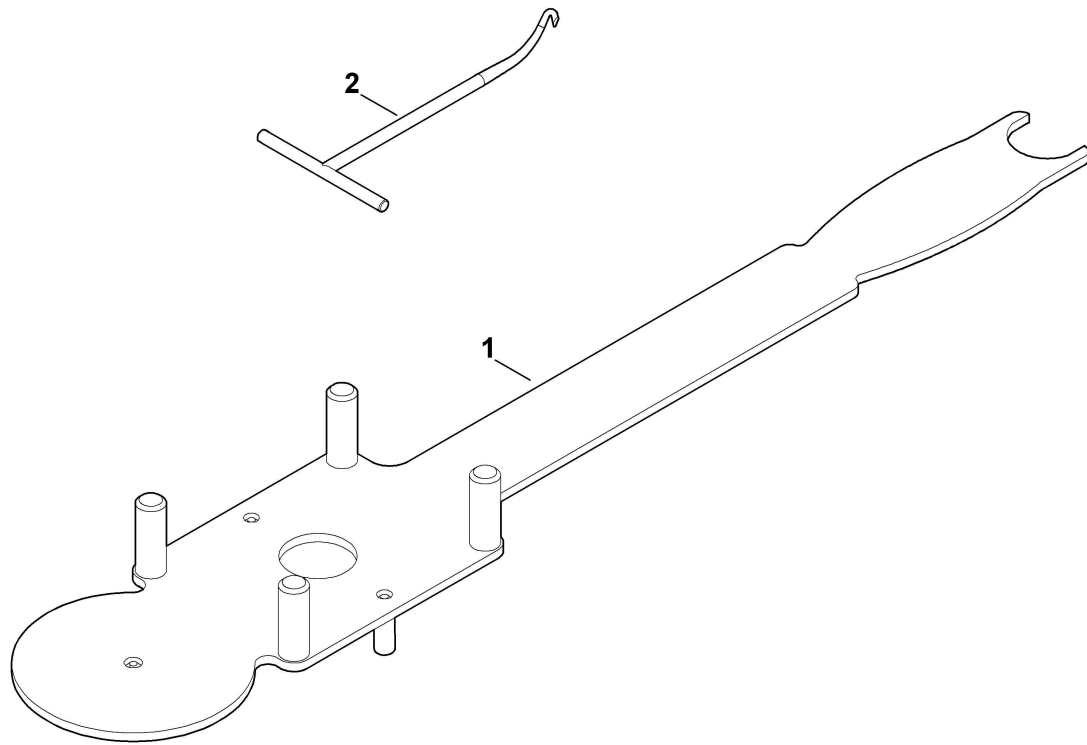
Травосборник

Ри с. №	Артикул детали	Ш Т .	Описание детали	ТИ	До модели
1	6371 703 9605	1	Нижняя часть травосборника		
2	6371 708 8000	1	Крышка		
3	6371 760 2101	1	Верхняя часть травосборника □ 2,4		
4	6375 708 8000	1	Крышка		



Инструменты

Ри с. №	Артикул детали	Ш Т .	Описание детали	ТИ	До модели
1	0812 190 1004	1	Ключ для свечей зажигания		



Специальный инструмент

Ри с. №	Артикул детали	Ш Т .	Описание детали	ТИ	До модели
1	6165 890 2200	1	Монтажный инструмент		
2	0000 890 2800	1	Монтажный крюк		