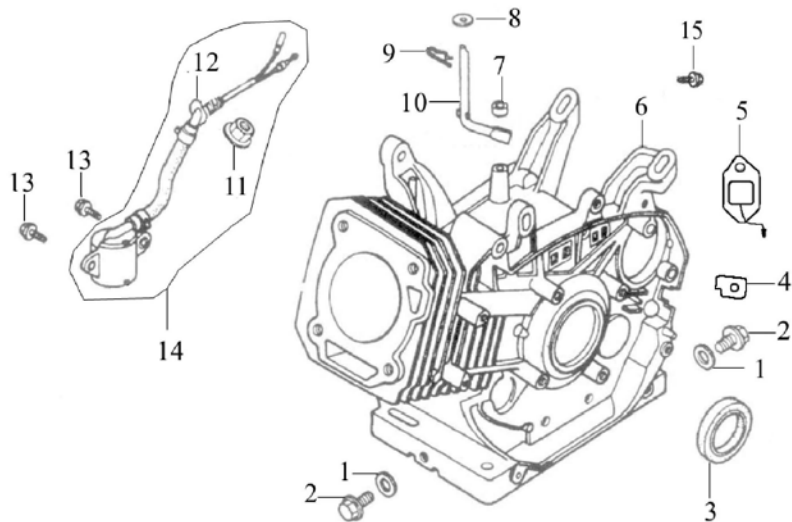
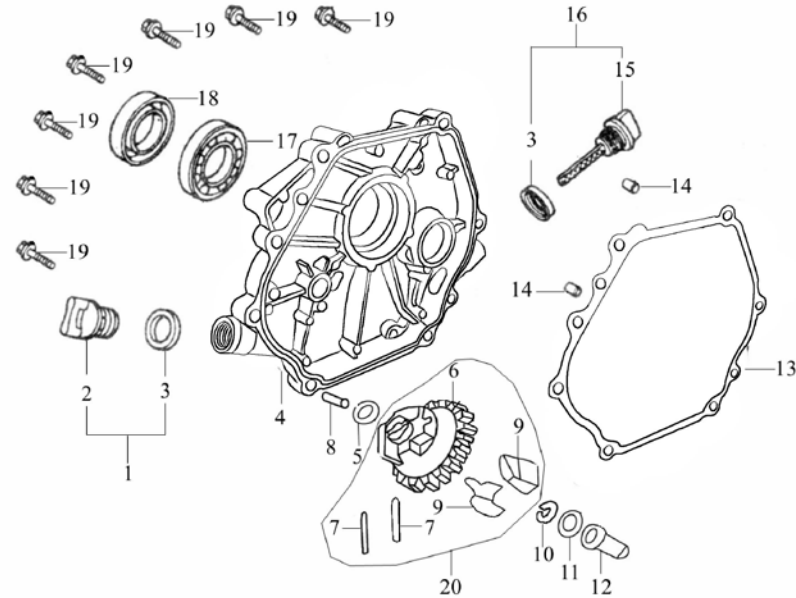


Е-1 Картер в сборе



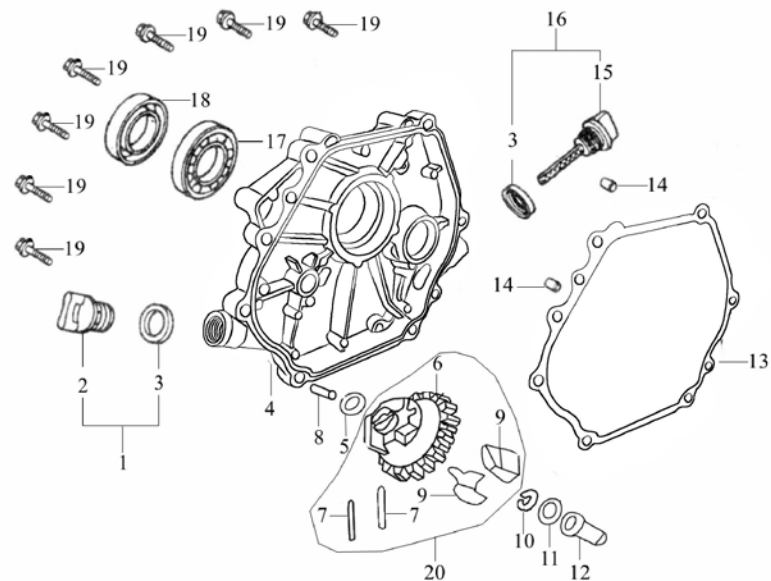
序号 S/N	零部件代号 З/Часть No.	零部件名称	Описание	数量 Кол-во	备注 Замечани
1	11116/173F	放油螺塞垫圈	Слива масла машина сливная	2	
2	11115/173F	放油螺塞	Пробка для слива масла	2	
3	11120/182F	曲轴油封	Сальник коленвала	1	
4	11117/173F	曲轴箱橡胶圈	Картер резиновое кольцо	1	
5	27500/168F	单向导通器	диод	1	
6	11100	曲轴箱组合	картер	1	
7	11130/182F	调速摆杆油封	Сальник, штанги	1	
8	26113/173F	调速摆杆垫片	стиральная машина	2	
9	26112/173F	调速摆杆锁夹	Шплинт	1	
10	26111/182F	调速摆杆	Штанга	1	
11	GB/62-1988	螺母 M10	Гайка M10	1	
12	11119	O 型密封圈 13×1.4	O-образное кольцо	1	
13	GB/T16674-1996	螺栓 M6×14-F	Болт M6 × 14-F	2	
14	27400/173F	机油传感器	датчик масла	1	
15	GB/T16674-1996	螺栓 M6×12-F	Болт M6 × 12-F	1	

Е-2 Картер в сборе.



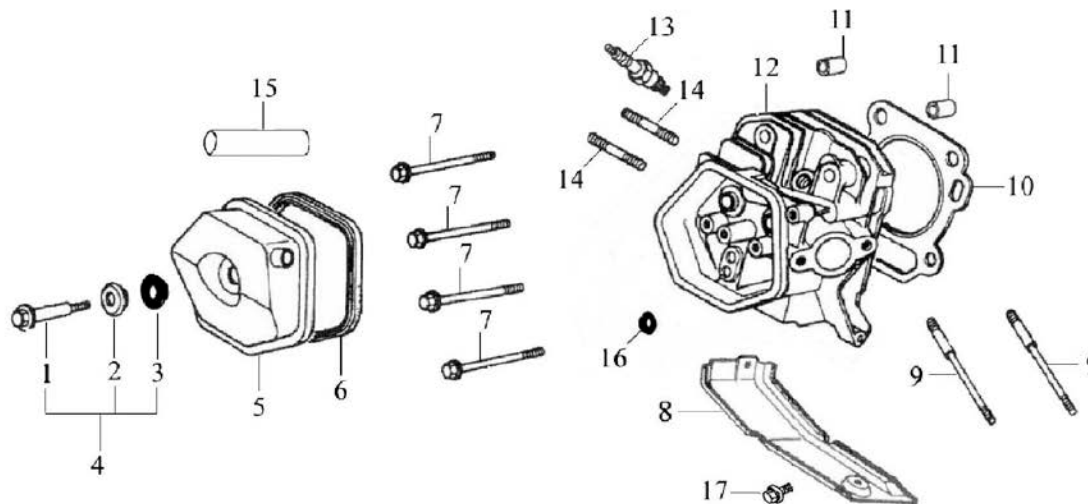
序号 S/N	零部件代号 Part No.	零部件名称	Описание	数量 Кол-во	备注 Remark
1	15520/173F	机油塞组件	Пробку с прокладкой	1	
2	15521/173F	机油塞	пробку	1	
3	15512/173F	机油尺密封圈	сальник	2	
4	11211/182F	曲轴箱盖	Крышка картера	1	
5	25118/173F	调速从动齿轮垫片	Шайба ведомой шестерни	1	
6	25111/182F	调速从动齿轮	Ведомая шестерня, регулятор	1	
7	25116/173F	飞块销	Штифт	3	
8	25115/173F	调速轴	Регулировочный вал	1	
9	25114/182F	调速飞块	Подвижный блок	3	
10	25117/173F	调速轴卡圈	Упорное кольцо	1	
11	25113/168F	调速滑套垫片	Сальник	2	
12	25112/173F	调速滑套	Передвижная втулка	1	

Е-2 Картер в сборе



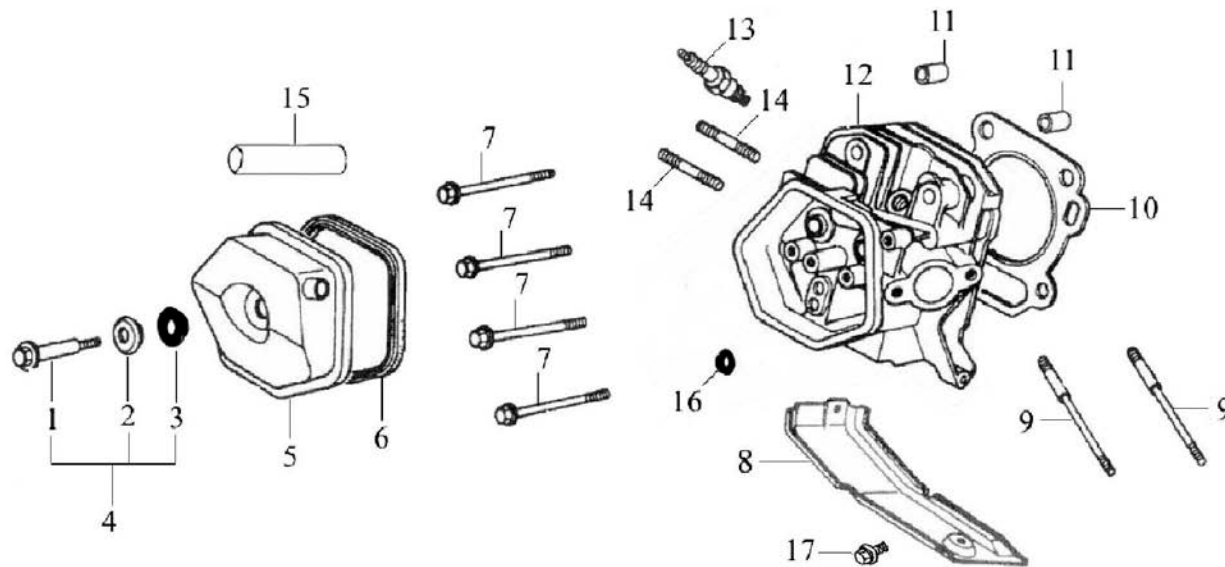
序号 S/N	零 部 件 代 号 Part No.	Описание	Description	数量 Кол-во	备 注 Remark
13	11114/182F	Картера прокладка	Gasket, crankcase	1	
14	11113/173F	Штифты $\Phi 8 \times 12$	Set pin $\Phi 8 \times 12$	2	
15	15511/173F	указатель уровня	Dipstick	1	
16	15510/173F	Щуп в сборе	Dipstick with seal	1	
17	GB276-89	Подшипник 6207	Bearing 6206	1	
18	11120/182F	Сальник коленчатого вала	Oil seal, crankshaft	1	
19	GB/T16674-1996	Болт $M8 \times 35-F$	Bolt $M8 \times 35-F$	7	
20	25100/182F	Ведомая шестерня регулятора в сборе	Driven gear, regulator assy	1	

Е-3 Головка цилиндров и крышки головки блока цилиндров в сборе



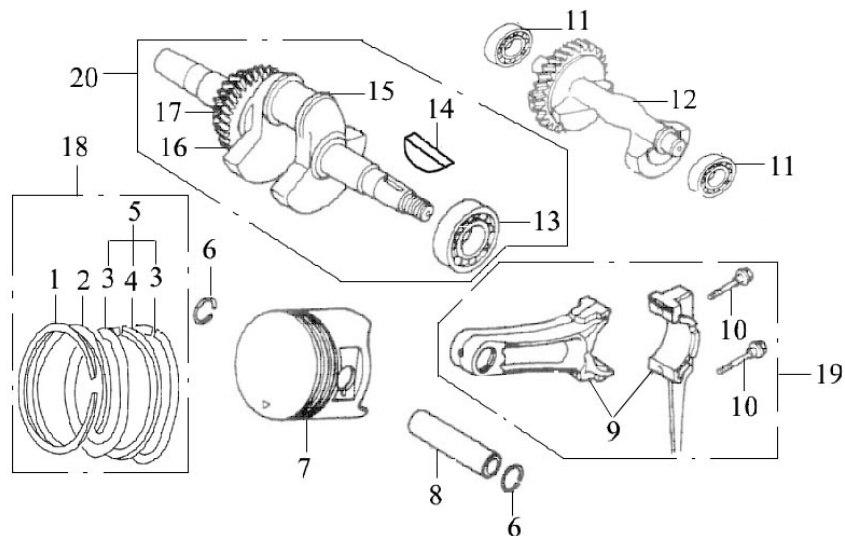
序号 S/N	零 部 件 代 号 Part No.	Описание	Description	数量 Кол-во	备 注 Remark
1	12221/173F	Болты крышки ГБЦ	Bolt	1	
2	12222/173F	Шайбы крышки ГБЦ	Washer	1	
3	12223/173F	Резиновое кольцо	Rubber seal	1	
4	12220/173F	Болт в сборе1-*///*/-/	Bolt	1	
5	12200/173F	Крышка головки цилиндра в сборе	Cylinder head cover Assy	1	
6	12212/173F	Прокладка крышки ГБЦ	Gasket, cylinder head cover	1	
7	12118/173F	Болт	Bolt	4	
8	19112/182F	Воздухозаборника	Lead wind cover	1	
9	17218/182F	Шпильки воздухозаборникаМ6×М8 × 134, 5	Stud M6×M8×134.5	2	
10	12121	Прокладка ГБЦ	Gasket, cylinder head	1	
11	12100/173F	Пробка	Set pin	2	

Е-3 Головка цилиндров и крышки головки блока цилиндров в сборе



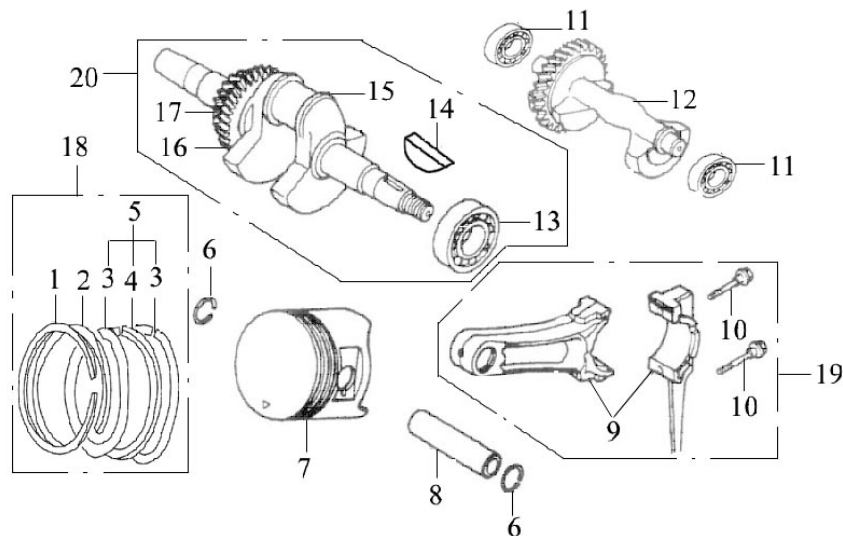
序号 S/N	零部件代号 Part No.	Описание	Description	Кол-во	备注 Remark
12	27100	Головка блока цилиндров в сборе	Cylinder head Assy	1	
13	27100/168F	Свеча зажигания F6RTC	Spark plug F6RTC	1	
14	18241/173F	Шпилька винтовая M8×48.5	Stud M8×48.5	2	
15	17217/173F	Трубка	Air duct	1	
16	14420/173F	Сальник	Seal	1	
17	GB/T16674-1996	Болт M6×12-F	Bolt M6×12-F	1	

Е-4 Шток поршня коленчатого вала в сборе балансировки



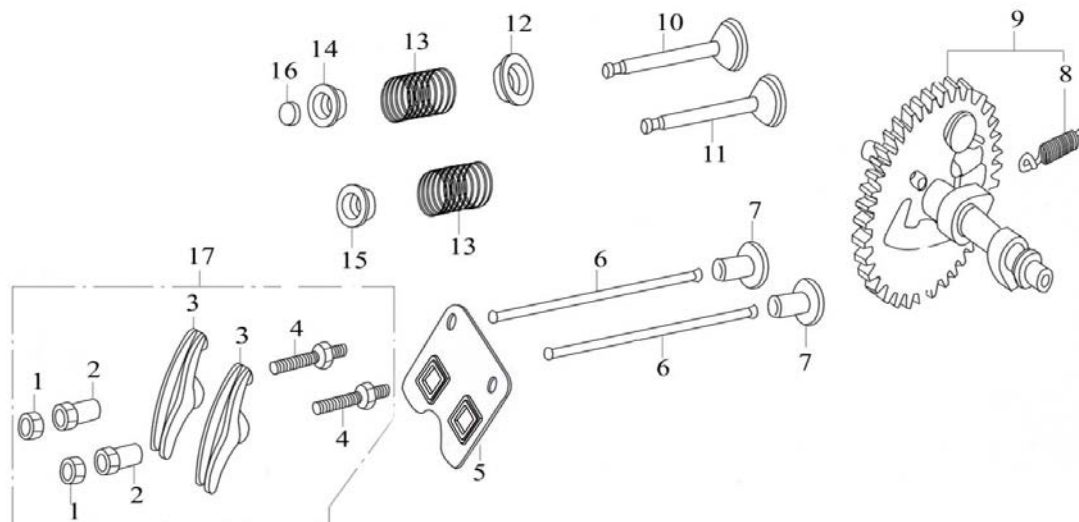
序号 S/N	零部件代号 Part No.	Описание	Description	Кол-во	备注 Remark
1	13411	Поршневое кольцо 1	Piston ring (I)	1	
2	13412	Поршневое кольцо 2	Piston ring (II)	1	
3	13422	Боковое кольцо	Side rail	2	
4	13421	衬簧	Expander	1	
5	13420	Комплект направляющих колец	Scraper ring set	1	
6	13313/182F	Стопорное кольцо	Piston pin circlip	2	
7	13311	Поршень	Piston	1	
8	13312/188F	Поршневой палец	Piston pin	1	
9	13200	Шатун	Shank	1	
10	13213/173F	Болт	Bolt	2	
11	GB276-89	Подшипник 6202	Bearing 6202	2	
12	13116	Балансировочный вал	Balancing shaft	1	
13	GB276-89	Подшипник 6207	Bearing 6207	1	

Е-4 Шток поршня коленчатого вала в сборе балансировки



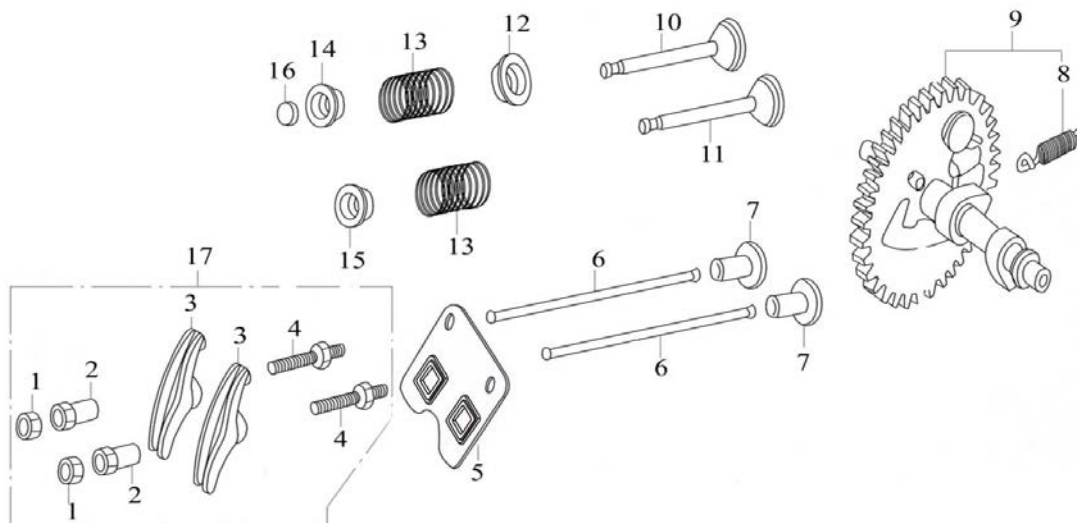
序号 S/N	零 部 件 代 号 Part No.	Описание	Description	Кол-во	备 注 Remark
14	13112/173F	Шпонка	Wood ruff key	1	
15	13111	Коленчатый вал	Crankshaft	1	
16	13114/182F	Шестерня	Drive gear	1	
17	13113/182F	Вал	Timing driving gear	1	
18	13300	Комплект поршневых колец	Piston ring set	1	
19	13200	Шатун в сборе	Connecting rod assy	1	
20	13100	Коленчатый вал в сборе	Crankshaft assy	1	

Е-5 Распределительный вал в сборе и рокерный клапан



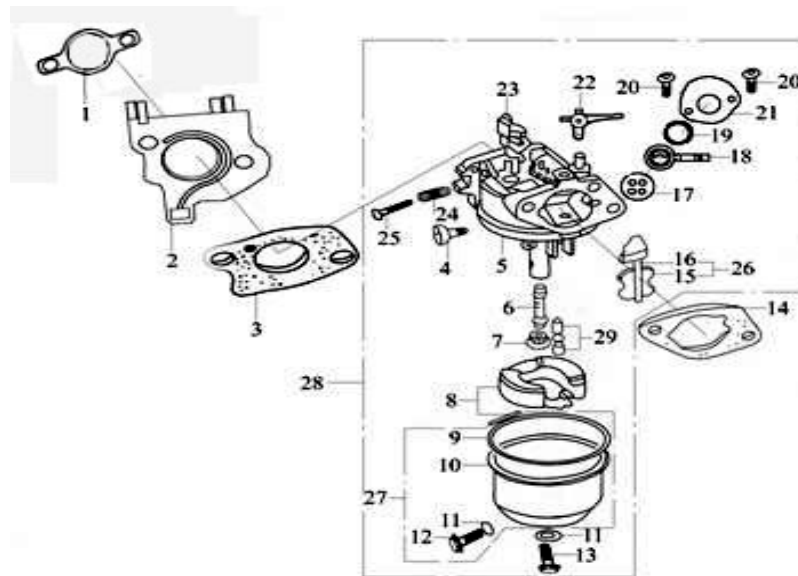
序号 S/N	零 部 件 代 号 Part No.	Описание	Description	Кол-во	备 注 Remark
1	14314/173F	Контрагайка	Lock nut	2	
2	14312/173F	Втулка	Sleeve	2	
3	14311/173F	Рокерный клапан	Valve rocker	2	
4	14313/173F	Регулировочный болт	Adjusting bolt for valve gap	2	
5	14221/173F	Направляющая толкателя	Pusher guide	1	
6	14210/182F	Толкатель	Pusher	2	
7	14315/173F	Толкатель клапана	Tappet	2	
8	14122/173F	Пружина	Extension spring	1	
9	14100	Распределительный вал в сборе	Camshaft assy	1	
10	14412/182F	Выхлопной клапан	Exhaust valve	1	
11	14411/182F	Впускной клапан	Intake valve	1	
12	14417/173F	Фиксатор выпускного клапана	Spring retainer, exhaust valve	1	
13	14414/173F	Пружина клапана	Valve spring	2	
14	14415/173F	Чашка пружины выпускного клапана	Spring seat, exhaust valve	1	

Е-5 Распределительный вал в сборе и рокерный клапан



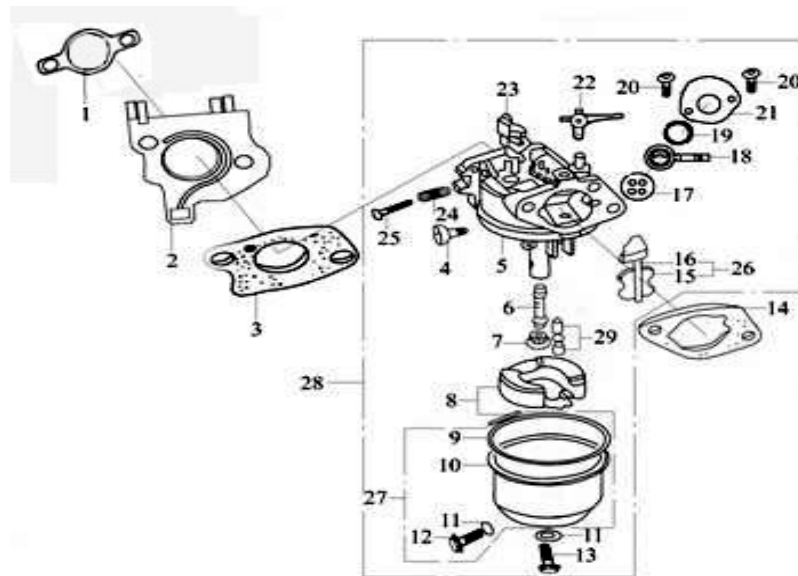
序号 S/N	零部件代号 Part No.	Описание	Description	Кол-во	备注 Remark
15	14413/173F	Чашка пружины впускного клапана	Spring seat, intake valve	1	
16	14416/173F	Колпачек клапана	Cap	1	
17	14310/173F	Рокерный клапан в сборе	Valve rocker assy	1	
				2	

Е-6 Карбюратор в сборе



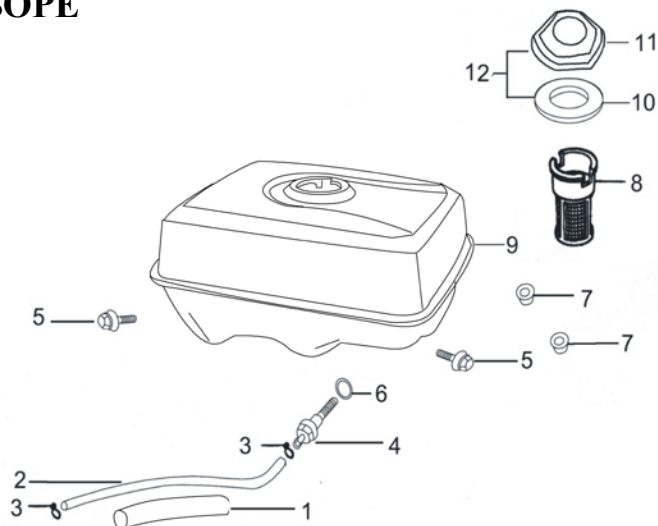
序号 S/N	零部件代号 Part No.	Описание	Description	Кол-во	备注 Remark
1	17219/182F	Прокладка	Inlet gasket	1	
2	16112/188F	Соединительный блок	Connecting block	1	
3	16113	Прокладка карбюратора	Carburetor gasket	1	
4	16351/168F	Винт регулировки холостого хода	Idle adjustment screw	1	
5	16240	Смесительная камера	Mixture chamber body	1	
6	16244	Сопло главного инжектора	Main nozzle	1	
7	16243	Главный инжектор	Main jet	1	
8	16220/182F	Поплавок	Float	1	
9	16216/173F	Прокладка поплавковой камеры	Float chamber gasket	1	
10	16211/173F	Поплавковая камера	Float chamber	1	
11	16215/168F	Шайба	Washer	2	
12	16214/168F	Сливной винт	Float chamber drain Screw	1	
13	16212/168F	Винт	Screw	1	
14	17113/173F	Прокладка воздушного фильтра	Air cleaner gasket	1	

Е-6 Карбюратор в сборе



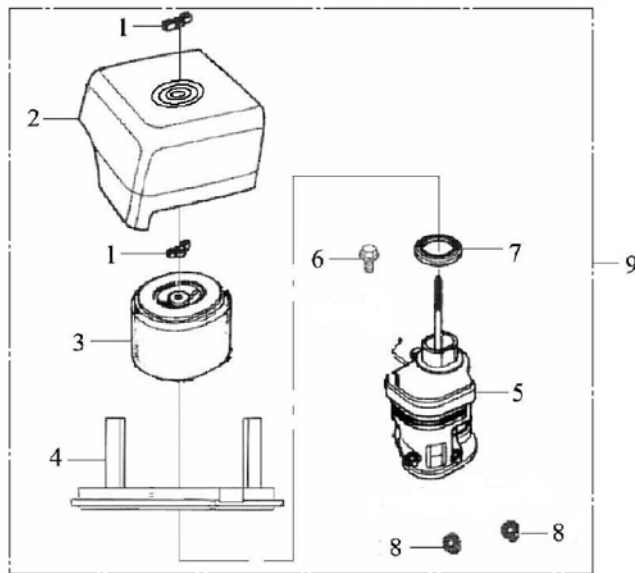
序号 S/N	零部件代号 Part No.	Описание	Description	Кол-во	备注 Remark
15	16321/173F	дроссель	Choke	1	
16	16322/173F	Дроссельный шток	Choke stem	1	
17	16365/168F	Воздухонепроницаемая шайба	Airproof washer	1	
18	16363/168F	Ручка управления дросселем	Throttle lever	1	
19	16364/168F	Шайба	Washer	1	
20	16367	Винт М4	Screw M4	2	
21	16362/168F	Крышка	Cover	1	
22	16114/173F	Дроссель переключатель	Choke switch	1	
23	16250	Дроссельная заслонка	Throttle unit	1	
24	16332/168F	Пружина винта регулировки качества	Spring, mixture adjustment screw	1	
25	16331/168F	Винт регулировки качества	Mixture adjustment screw	1	
26	16320/173F	Привод дроссельной заслонки	Choke unit	1	
27	16210/173F	Поплавковая камера	Float chamber	1	
28	16100	Карбюратор в сборе	Carburetor Assy	1	
29	16230/182F	Игольчатый клапан поплавка	Float needle	1	

Е-7 ТОПЛИВНЫЙ БАК В СБОРЕ



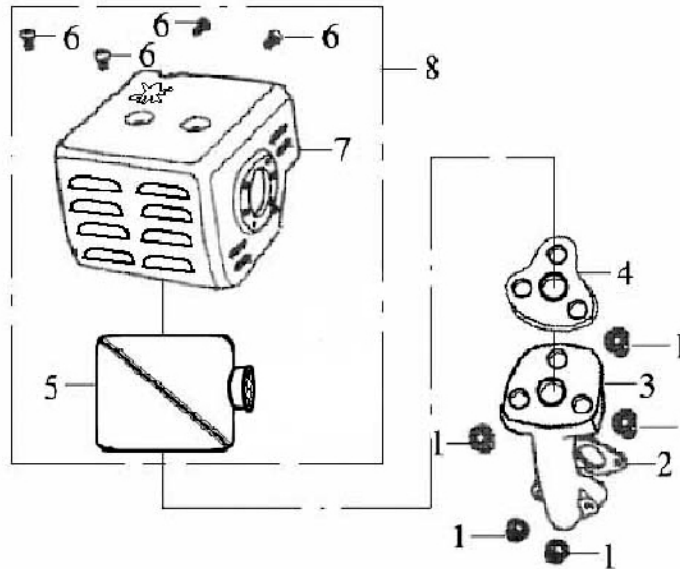
序号 S/N	零部件代号 Part No.	Описание	Description	Кол-во	备注 Remark
1	16626/173F	труба	Pipe	1	
2	16621/173F	выпускная труба	Outlet pipe	1	
3	16622/168F	хомут для трубы	Pipe clamp	2	
4	16633/168F	соединитель	Connector	1	
5	GB5789-86	Болт М8 × 25	Bolt M8×25	2	
6	16634/168F	Уплотнительное кольцо	Packing ring	1	
7	GB6170-2000	Гайка М8	Nut M8	2	
8	16610/168F	чашка фильтра	Filter cup	1	
9	16510/182F	топливный бак	Fuel tank	1	
10	16414/168F	Уплотнительное кольцо	Packing ring	1	
11	16411/168F	Крышка топливного бака	Fuel filler cap	1	
12	16400/168F	Крышка топливного бака с уплотнительным кольцом	Fuel filler cap with packing ring	1	

Е-8 Воздушный фильтр в сборе



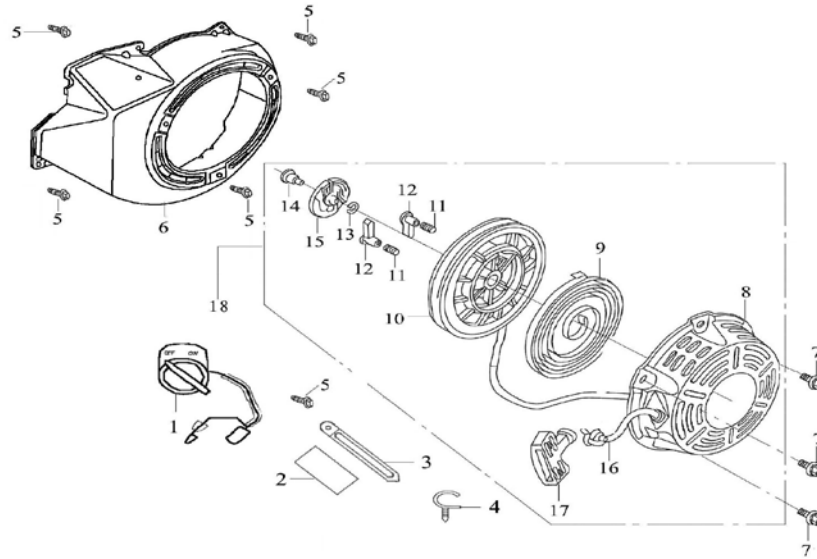
序号 S/N	零部件代号 Part No	Описание	Description	Кол-во	备注 Remark
1	17111	Гайка крышки воздушного фильтра	Air cleaner cover nut	2	
2	17112/182F	Крышка воздушного фильтра	Air cleaner cover	1	
3	17120/182F	Фильтрующий элемент	Filter element	1	
4	17114	Корпус воздушного фильтра	Air cleaner base	1	
5	17200/173F	Кожуха воздухоочистителя в сборе	Air cleaner housing assy	1	
6	GB5789-86	Болт М6 × 22	Bolt M6 × 22	1	
7	17121/173F	Шайба	Washer	1	
8	GB6177.1-2000	Гайка М6 (фланец)	Nut M6(Flange)	2	
9	17100	Воздушный фильтр в сборе	Air cleaner assy	1	

E-9 ГЛУШИТЕЛЬ



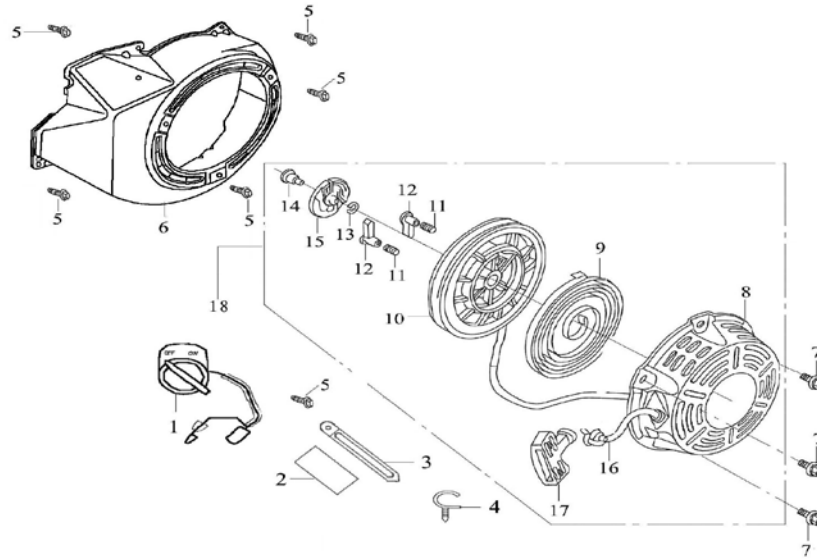
序号 S/N	零 部 件 代 号 Part No	Описание	Description	Кол-во	备 注 Remark
1	GB6183-86	Гайка М8	Nut M8	5	
2	18117/173F	Прокладка выхлопной трубы	Exhaust pipe gasket	1	
3	18215/173F	Выхлопная труба	Exhaust pipe	1	
4	18217/173F	Прокладка глушителя	Muffler gasket	1	
5	18100/182F	Глушитель	Muffler	1	
6	GB818-2000	Винт М5 × 8	Screw M5 × 8	4	
7	18200/182F	Глушитель капот в сборе	Muffler hood assy	1	
8	18000/182F	Глушитель в сборе	Muffler assy	1	

E-10 РУЧНОЙ СТАРТЕР



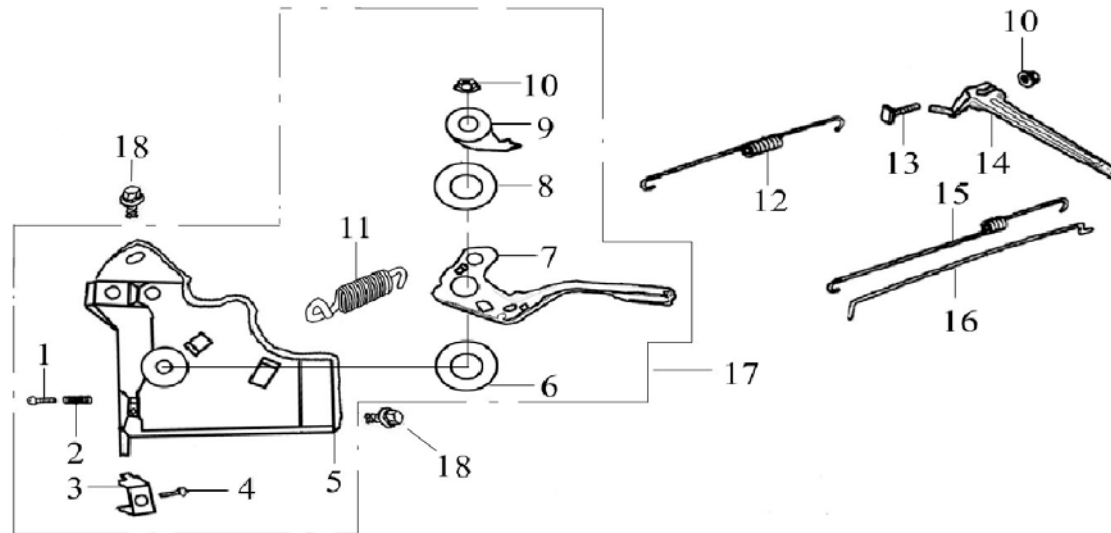
序号 S/N	零 部 件 代 号 Part No	Описание	Description	Кол-во	备 注 Remark
1	31225/168F	Выключатель двигателя	Engine switch	1	18 штук
2	19314/173F	Прокладка провода	Wire grommet	1	
3	19312/173F	Зажим провода	Clip	1	
4	16625/173F	Пластиковый клип	Plastic clip	1	
5	GB/T16674-1996	Болт М6 × 12-F	Bolt M6 × 12-F	6	
6	19200/182F	Крышка вентилятора в сборе	Fan hood assy	1	
7	GB/T16674-1996	Болт М6 × 8-F	Bolt M6 × 8-F	3	
8	23211/182F	Кожух	Casing	1	
9	23114/182F	Спиральная пружина	Spiral spring	1	
10	23117/182F	Ролик ручного старта	Starter rolls	1	
11	23112/173F	Пружина храповика	Ratchet spring	2	
12	23115/173F	Храповик (трещотка, собачка)	Ratchet	2	
13	23111/173F	Фрикционная пружина	Friction spring	1	
14	23113/173F	Стопорный винт	Set screw	1	

Е-10 РУЧНОЙ СТАРТЕР



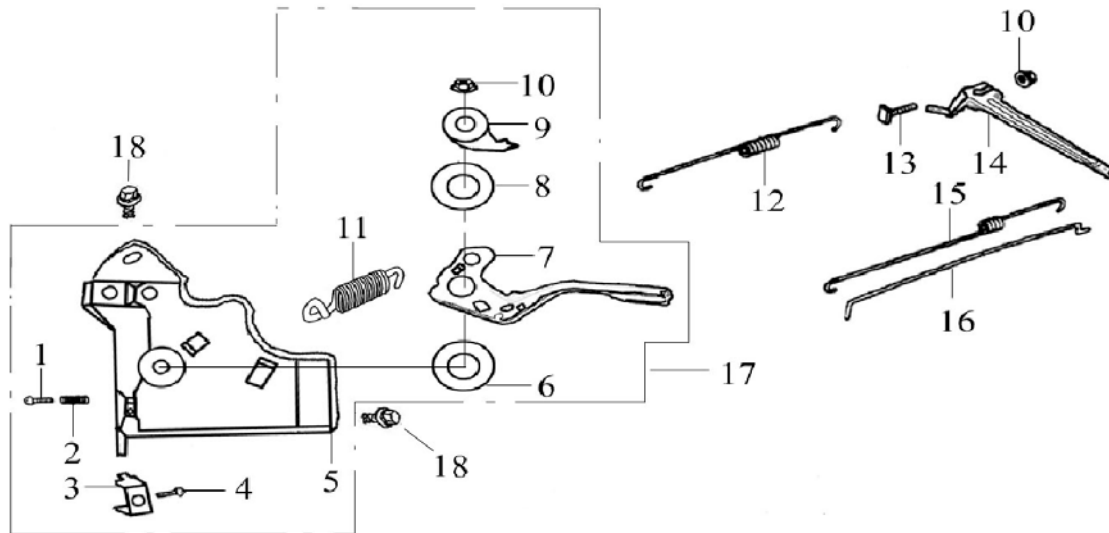
序号 S/N	零部件代号 Part No	Описание	Description	Кол-во	备注 Remark
15	23116/173F	Подпружиненная крышка	Spring lid	1	
16	23118/168F	Веревка	Rope	1	
17	23121/168F	Тяговая рукоятка	Pulling handle	1	
18	23100/182F	Стартер в сборе	Recoil starter assy	1	

E-11 Система регулировки газа



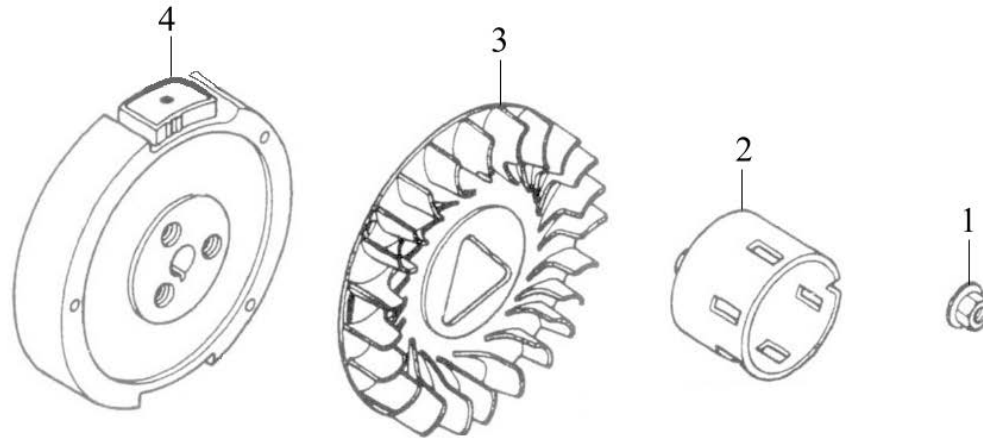
序号 S/N	零部件代号 Part No	Описание	Description	Кол-во	备注 Remark
1	GB/T818-2000	Болт М5 × 35	Bolt M5 × 35	1	
2	26215/173F	Регулирующая пружина	Regulating spring	1	
3	26213/173F	Зажим	Clamp	1	
4	GB/T818-2000	Болт М5 × 16	Bolt M5 × 16	1	
5	26211/182F	Опорная панель	Support panel	1	
6	26222/173F	Шайба	Washer	1	
7	26221/182F	Рукоятка	Handgrip	1	
8	26223/173F	Подпружиненная шайба	Spring patch	1	
9	26224/173F	Установочная панель	Setting panel	1	
10	GB6177.1-2000	Гайка М6 (фланец)	Nut M6(Flange)	2	
11	26214/173F	Пружина	Spring	1	
12	26117	Возвратная пружина	Back spring	1	
13	26116/168F	Крепежный болт	Lock bolt	1	
14	26114/182F	Регулирующий рычаг	Regulating arm	1	

E-11 Система регулировки газа



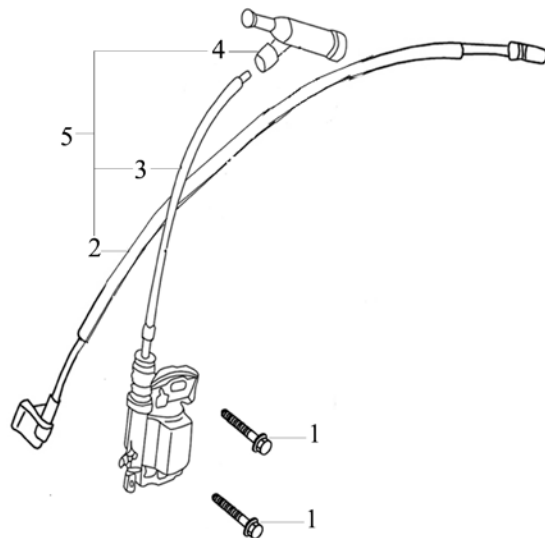
序号 S/N	零 部 件 代 号 Part No	Описание	Description	Кол-во	备 注 Remark
15	26118/182F	Пружина регулировки газа	Fine regulating spring	1	
16	26115/182F	Тяга газа	Pulling rod	1	
17	26200/182F	Регулятор газа в сборе	Regulating frame assy	1	
18	GB/T16674-1996	Болт М6 × 12-F	Bolt M6×12-F	2	

E-12 Маховик



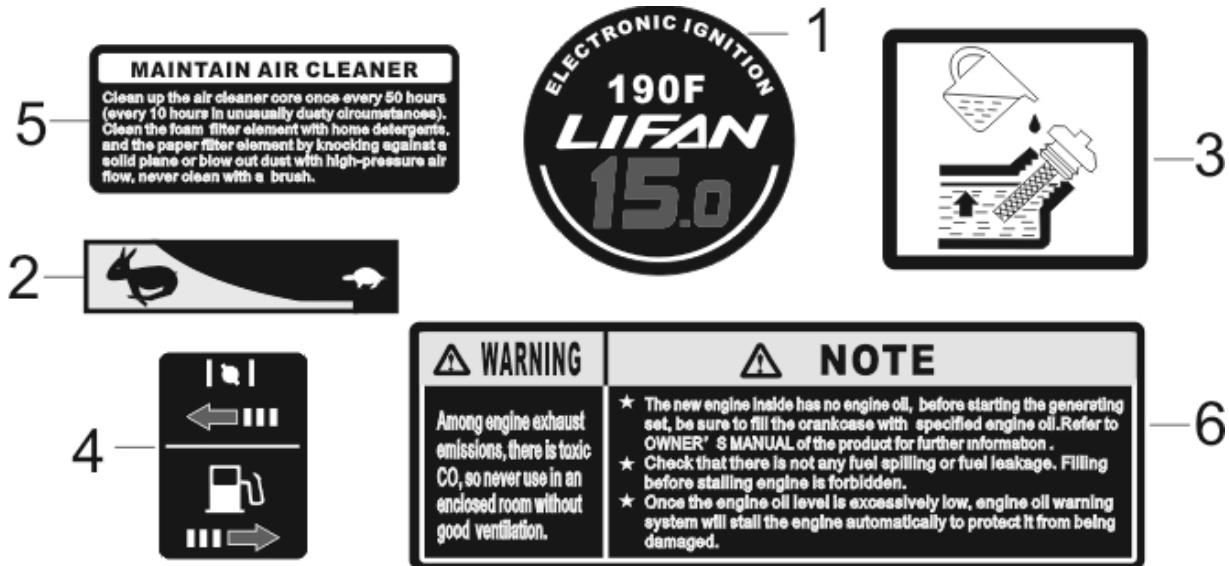
序号 S/N	零部件代号 Part No	Описание	Description	Кол-во	备注 Remark
1	23317/173F	Гайка M16×1.5	Nut M16×1.5	1	
2	23316/182F	Фланец	Starting flange	1	
3	19111/182F	Вентилятор маховика	Flywheel fan	1	
4	23300	Маховик	Flywheel	1	

Е-13 Катушка зажигания



序号 S/N	零部件代号 Part No	Описание	Description	Кол-во	备注 Remark
1	GB/T16674-1996	Винт М6 × 30-F	Screw M6×30-F	2	
2	27230/182F	Кабель остановки двигателя	Engine stop cable	1	
3	27210/182F	Катушка зажигания	Ignition coil	1	
4	27220/173F	Колпак свечи зажигания	Spark plug cap	1	
5	27210/182F	Катушка зажигания в сборе	Ignition coil assy	1	

E-14 Эмблема



序号 S/N	零部件代号 Part No	Описание	Description	Кол-во	备注 Remark
1	91111	Этикетка модель	Model label	1	
2	91114/168F	Эмблема, скорость.	Emblem, tortoise and rabbit	1	
3	91112/168F	Эмблема, добавления масла.	Emblem, adding oil	1	
4	91119/173F	Эмблема, дроссельной заслонки	Emblem, choke lever	1	
5	91113/168F	Эмблема, тех.обсл. воздушного фильтра	Emblem, maintenance of air cleaner	1	
6	91125/168F	Эмблема, уведомление или предупреждение	Emblem, Notice or warning	1	