

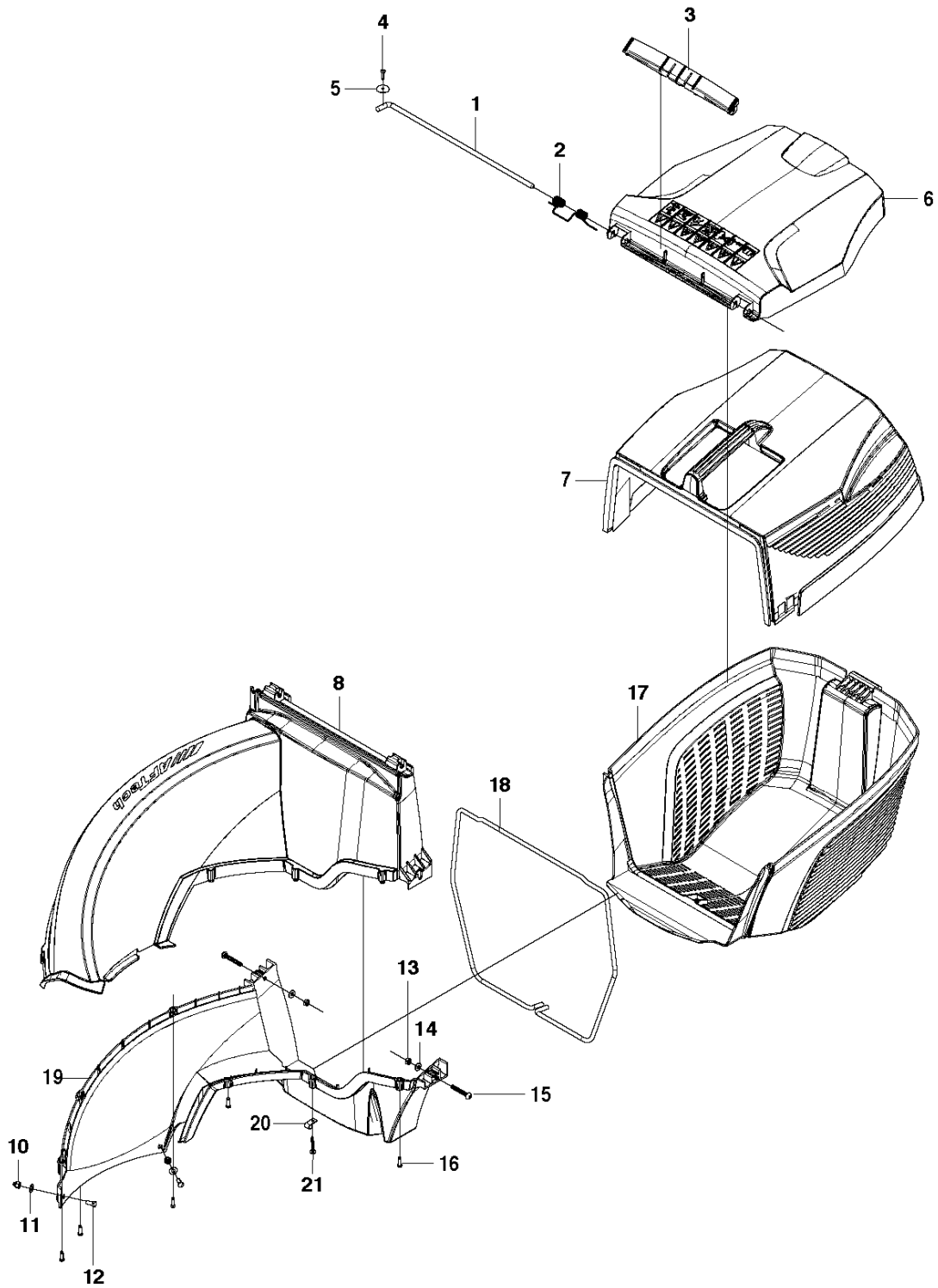


SPARE PARTS LIST

LAWN MOWERS: CONSUMER
WALK-BEHINDS

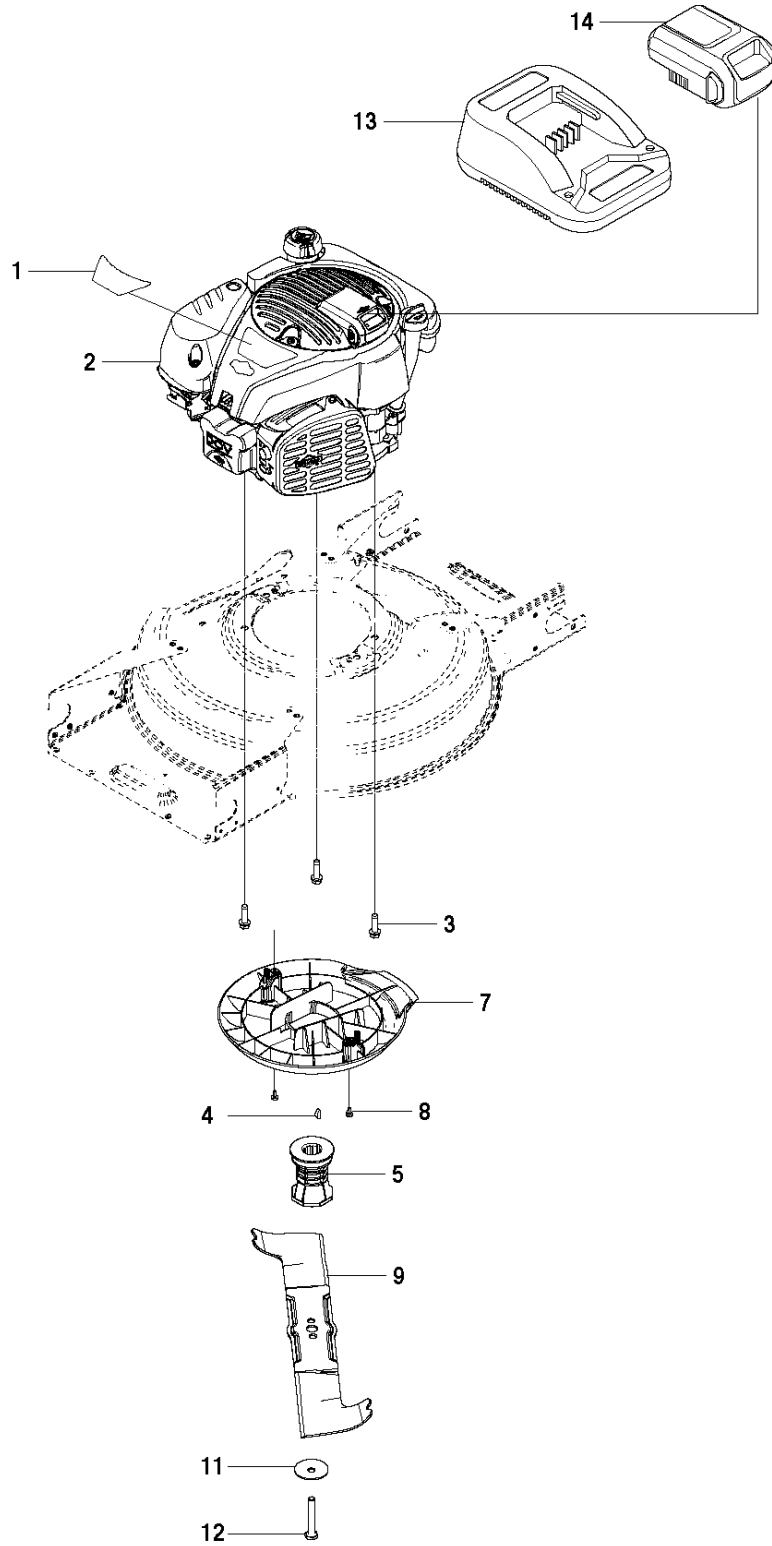
LC353 VI, 967303801, 2015

D ALPHA LC353 VI
COLLECT PARTS



Спр. №	Код	Описание	Замечание	КОЛ Наб.
1	502 24 59-02	AXLE		1
2	502 24 47-01	Пружина		1
3	504 59 81-01	COVER LID		1
4	502 43 53-01	SCREW ITXPANT		1
5	575 88 55-01	Шайба		1
6	501 96 77-01	HATCH		1
7	501 98 77-01	GRASSBAG		1
8	505 39 67-01	CHUTE		1
10	502 30 50-01	CAP NUT		2
11	505 19 84-01	Шайба		2
12	505 15 61-01	SCREW		2
13	732 25 16-01	HEXAGON LOCKING NUT		2
14	505 19 84-01	Шайба		2
15	505 55 77-01	SCREW ITXPANTT		2
16	502 43 53-01	SCREW ITXPANT		5
17	501 98 76-01	GRASSBAG		1
18	502 44 71-01	GRASSBAG		1
19	505 39 69-01	CHUTE		1
20	587 66 30-01	CLAMP		1
21	580 91 76-01	SCREW		1

C ALPHA LC353 VI
ENGINE

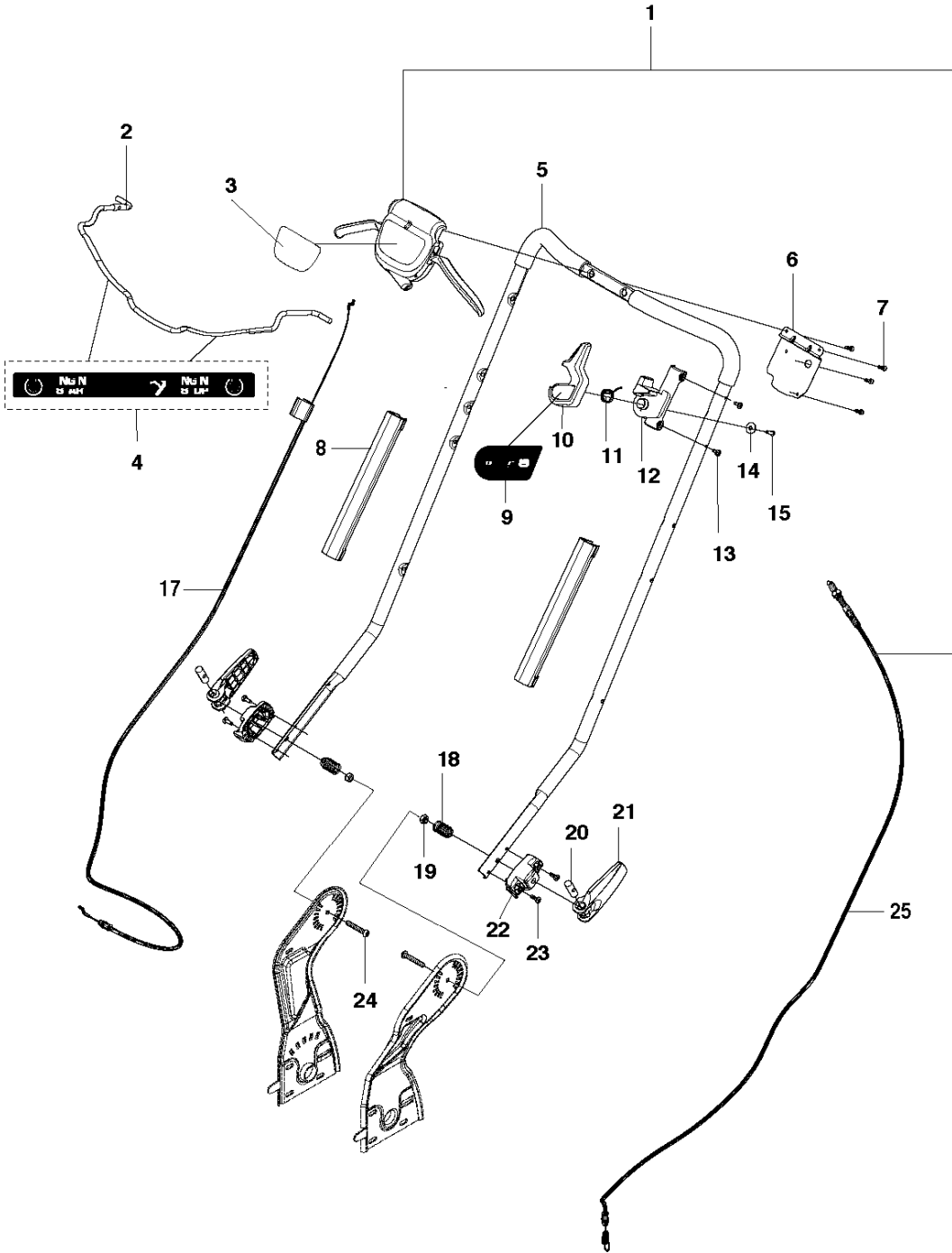


ENGINE

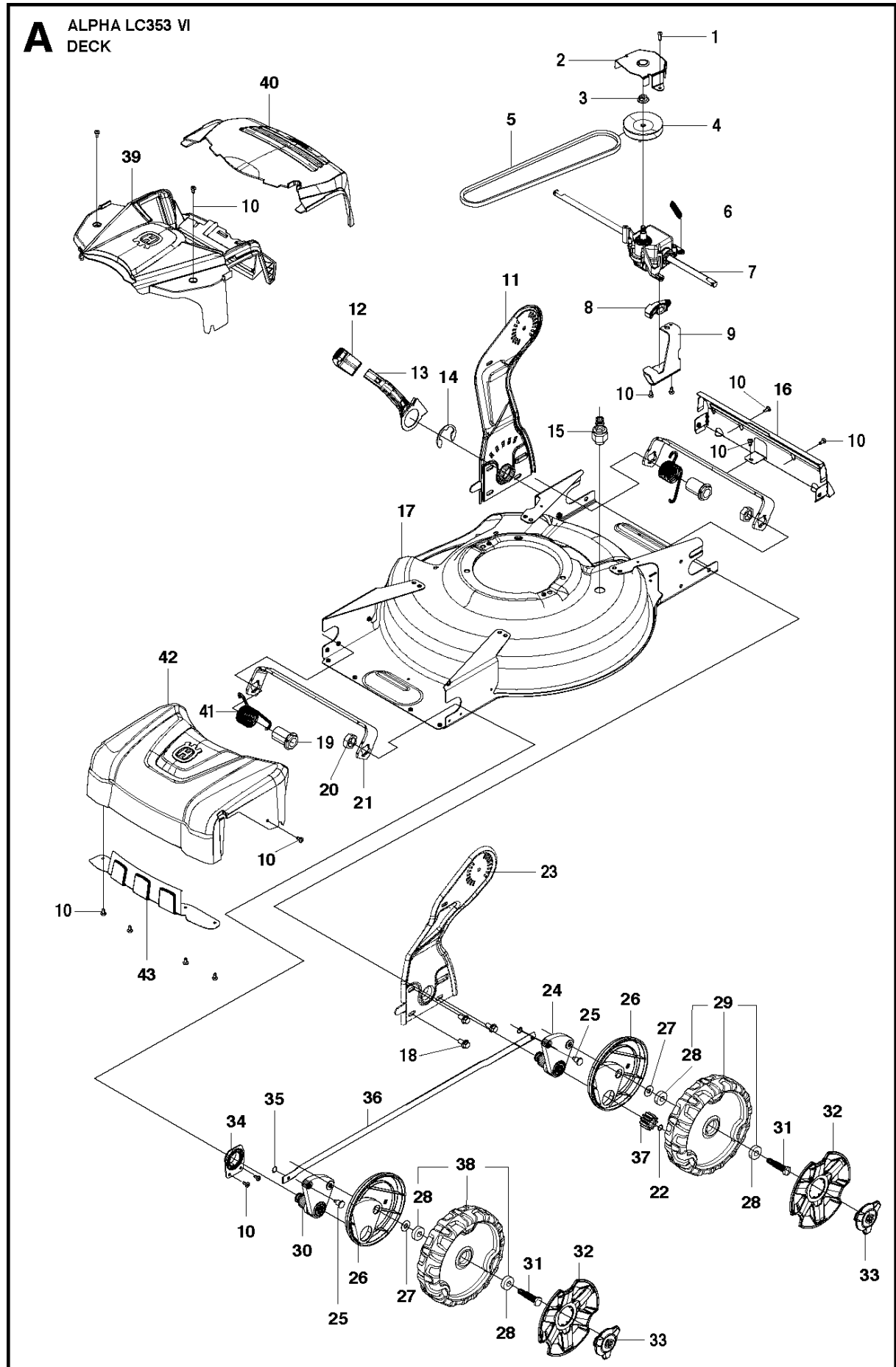
LC353 VI, 967303801, 2015

Спр. №	Код	Описание	Замечание	КОЛ Наб.
1	587 18 90-01	Наклейка		1
2	-	TBD	100605-0188-H8, B&S	1
3	531 21 28-51	SCREW		3
4	504 46 05-01	WOODRUF KEY		1
5	504 59 13-02	BLADE SUPPORT		1
7	501 96 81-01	BELT COVER		1
8	502 43 52-01	SCREW ITXPANTT		2
9	510 43 64-10	MOWER BLADE		1
11	531 20 72-37	Шайба		1
12	531 20 66-49	SCREW		1
13	-	TBD	592964, B&S, Will not be in Husqvarna Part number	1
14	-	TBD	592908, B&S, Will not be in Husqvarna Part number	1

B ALPHA LC353 VI
HANDLE



Спр. №	Код	Описание	Замечание	КОЛ	Наб.
1	584 86 14-01	CONTROL		1	
2	584 44 25-04	BAIL		1	
3	584 82 49-01	Наклейка		1	
4	587 24 07-01	Наклейка		2	
5	584 86 00-05	Рукоятка и тросик		1	
6	577 70 14-01	Кронштейн		1	
7	574 39 14-01	SCREW ITXPANT		6	
8	584 21 12-01	Проставка		2	
9	587 26 07-02	Наклейка		1	
10	585 05 43-02	CONTROL LEVER		1	
11	585 05 44-01	Пружина		1	
12	585 05 44-02	Пружина		1	
13	502 43 52-01	SCREW ITXPANTT		2	
14	734 11 54-41	Шайба		1	
15	574 39 14-01	SCREW ITXPANT		1	
17	585 40 20-08	Провод		1	
18	504 63 81-01	Пружина		2	
19	732 21 18-01	LOCK NUT		2	
20	505 53 11-01	Ручка серебряная		2	
21	504 13 83-01	Привод дросселя		2	
22	580 77 62-01	ADJUSTMENT DISC		2	
23	502 43 52-03	SCREW ITXPANTT		2	
24	505 52 46-01	SCREW ITXPANTT		2	
25	577 27 66-02	Провод		1	1



Спр. №	Код	Описание	Замечание	КОЛ Наб.
1	502 43 53-01	SCREW ITXPANT		2
2	522 61 23-01	BELT GUIDE		1
3	504 05 56-01	NUT FLANGE		1
4	504 05 33-01	Шкив		1
5	501 98 66-05	Ремень приводной 272К 14"		1
6	504 04 87-01	Пружина		1
7	504 04 80-01	GEARBOX		1
8	504 04 83-01	Привод дросселя		1
9	504 04 86-01	Кронштейн		1
10	502 43 52-01	SCREW ITXPANTT		17
11	504 00 00-04	HANDLE SUPPORT		1
12	522 59 85-01	KNOB		1
13	504 83 82-01	Привод дросселя		1
14	735 31 36-21	WASHER		1
15	531 20 58-48	Соединительная деталь		1
16	504 64 15-01	SKID PLATE		1
17	505 39 70-03	Крышка в сборе		1
18	506 55 83-02	SCREW EHHFT		6
19	522 02 40-01	Гайка		2
20	505 52 10-01	Гайка		2
21	574 40 60-01	TRANSVERSAL ROD		2
22	504 70 28-01	LOCK RING		2
23	504 00 32-04	HANDLE SUPPORT		1
24	504 70 98-04	LINK ARM ASSY		2
25	504 62 50-01	Тяга		4
26	504 62 41-01	Защита от пыли		4
27	505 22 14-01	Шайба		4
28	738 21 01-04	Съемник подшипника		8 29, 38
29	584 14 22-01	WHEEL		2
30	504 70 98-02	LINK ARM ASSY		2
31	574 25 94-01	SCREW		4
32	584 15 93-01	CAP		4
33	584 15 94-01	NUT PROTECTION		4
34	504 62 49-01	Кронштейн		2
35	735 31 09-21	E-CLIP		2
36	584 81 07-02	ROD		1
37	544 34 23-01	PINION		2
38	584 61 16-01	WHEEL		2
39	505 20 19-02	REAR COVER		1
40	505 20 21-01	HATCH		1
41	522 02 46-01	Пружина		2
42	583 90 18-01	FRONT COVER ASSY		1
43	502 62 54-01	SKID PLATE		1