

汽油机零部件图册

PART CATALOGUE

G160F(D)	LC168F(D)-I
G160F(D)-B	LC168F(D)-II
G160F(D)-C	LC168F(D)-IB
G200F(D)	LC168F(D)-IIB
G200F(D)-B	LC168F(D)-IC
G200F(D)-C	LC168F(D)-IIC



版本号 **VERSION No.:** 2011-01

零件目录使用说明(Instruction for use of parts catalogue)

本零件目录是根据2010年8月所能得到的最新资料编制而成的。

This parts catalogue was prepared based on the latest information available as of August 2010.

请注意2010年8月以后本零部件目录的修订通知。

See the parts catalogue news for any revision that is made after August 2010.

当订购零件时，一定要明确指出其零件编号。

Always specify the part number when ordering a part.

注意本零件目录所给出的图形可能与实际零件外形有所不同。

Note that the illustrations can differ from the actual parts in shape.

当需要对零部件目录的内容进行更改或增加时，本公司将在适当的时间出版修订版，为保证在任何时候都可以使用到最新版本的零部件目录建议拥有最新的修订版本。如果要检查修订版本是否已经发行，请直接与LONCIN联系。

When modifications or additions to this parts catalogue are made, a revised edition will be issued at an appropriate time, We recommend obtaining such revisions in order to keep your parts catalogue up-to-date at all times. To check whether a parts catalogue revision has been issued, please contact your LONCIN distributor.

示例 (Example)

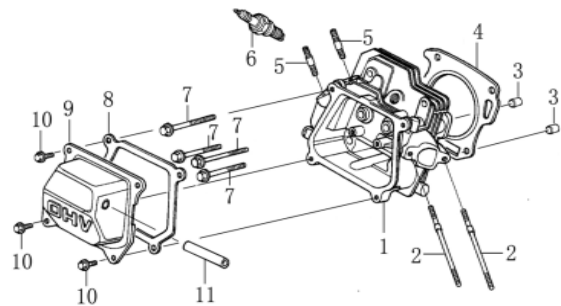
序号 No.	零部件图号 Part No.	零部件名称	Description	数量 (Reqd. QTY)		
				LC168F(D)-I		
10	103299-144	磁电机(飞轮)螺母	NUT, SPECIAL	1		
11	375100-144	转子部件(飞轮)	FLYWHEEL COMP	(1)		

LC168F(D)-I表示LC168F-I及LC168FD-I； [LC168F(D)-I means LC168F-I and LC168FD-I]

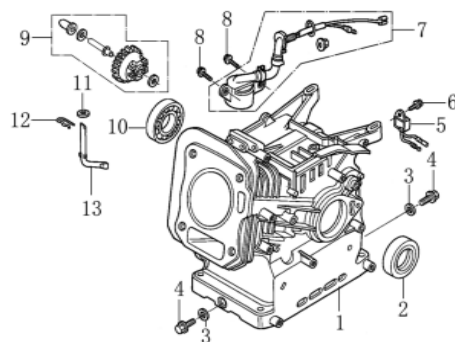
1 表示LC168F-I及LC168FD-I各1个； [1 means LC168F-I has 1 QTY and LC168FD-I has 1 QTY]

(1) 表示LC168F-I没有，LC168FD-I有1个。 [(1) means LC168F-I require 0 QTY and LC168FD-I require 1 QTY]

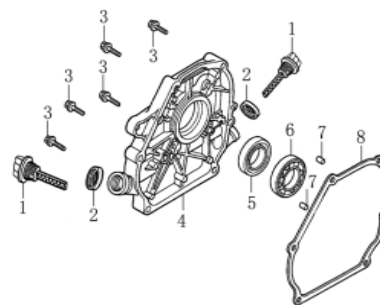
汽缸头 CYLINDERHEAD



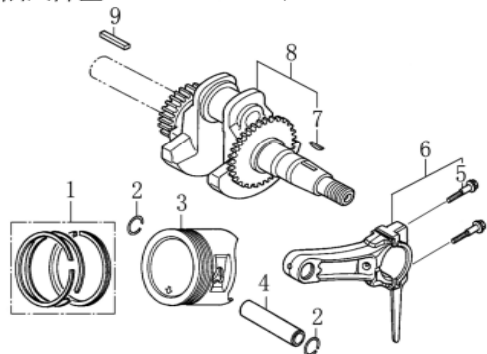
曲轴箱体 CRANK CASE



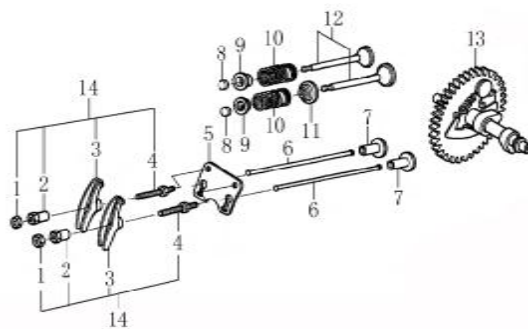
曲轴箱盖 CRANK CASE COVER



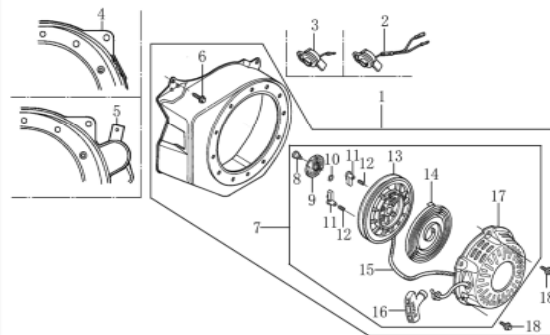
曲轴/活塞 CRANKSHAFT/PISTON



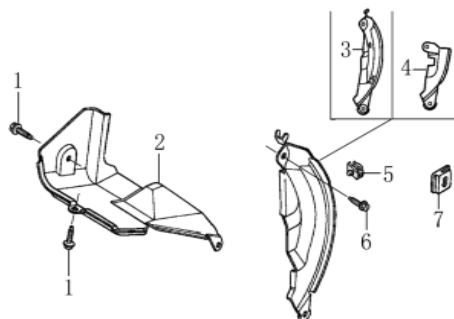
配气系统 GAS DISTRIBUTION ADJUSTMENT



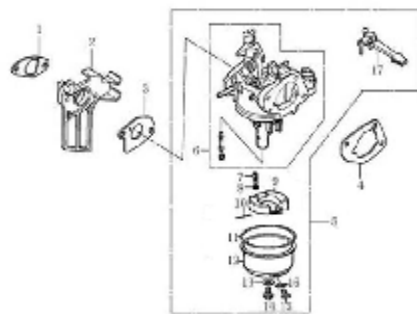
起动机组件 STARTER SUBASSEMBLY



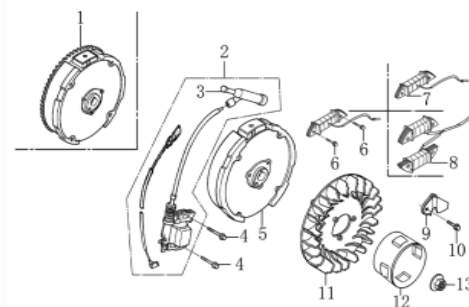
导风部件 DEVERSION ASSY.



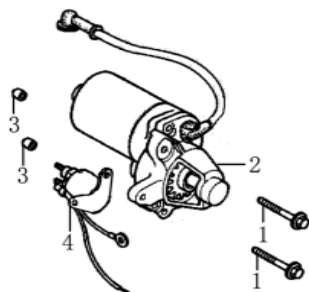
化油器 CARBURETOR



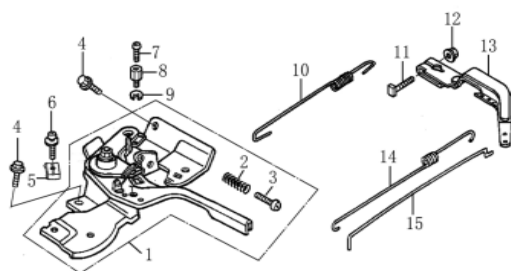
飞轮/点火线圈 FLYWHEEL/COIL ASSY.



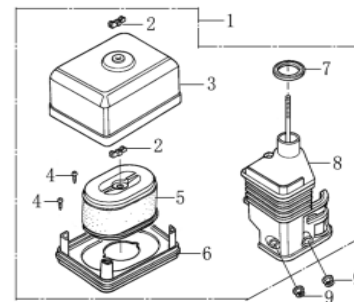
起动电机 STARTER MOTOR



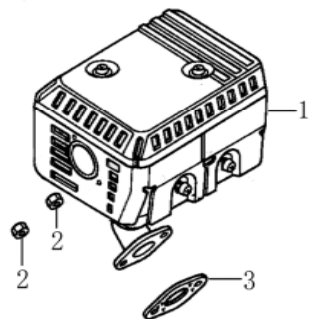
调速控制系统 CONTROL SYSTEM



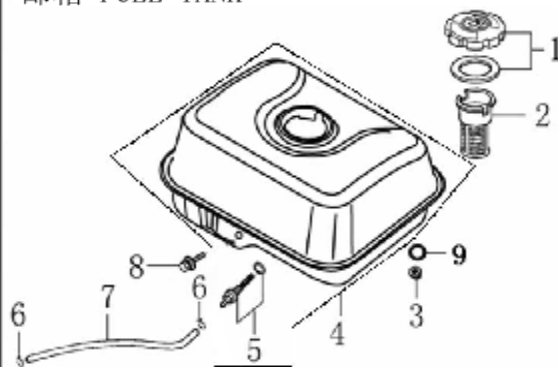
空滤器 AIR CLEANER



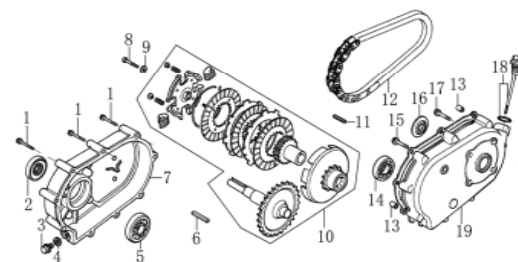
消声器 MUFFLER



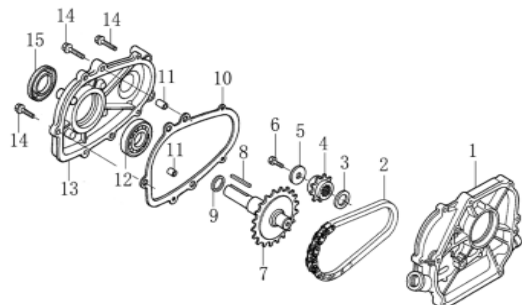
邮箱 FUEL TANK

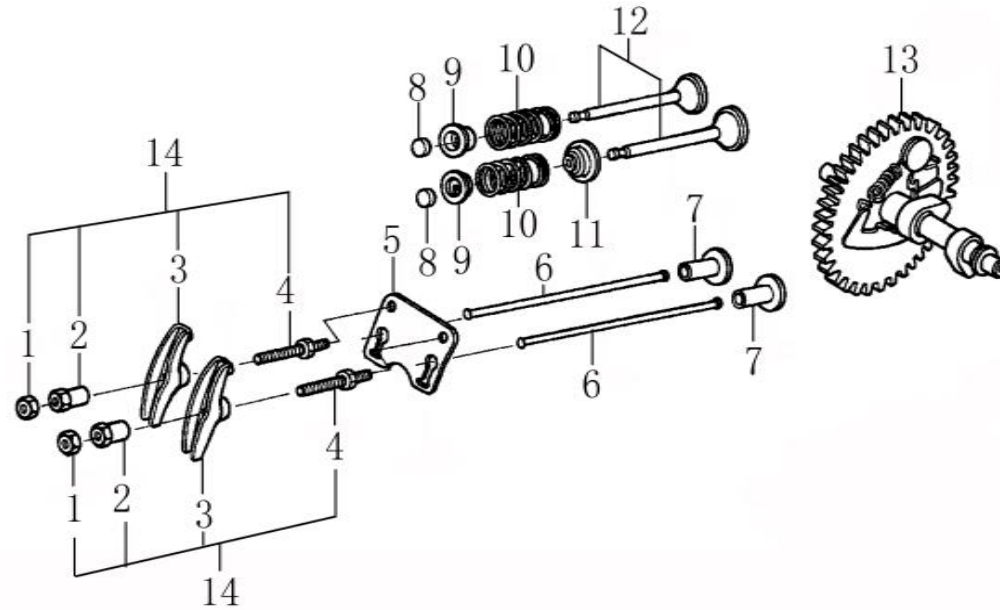


离合器减速箱 CLUTCH RETARDER



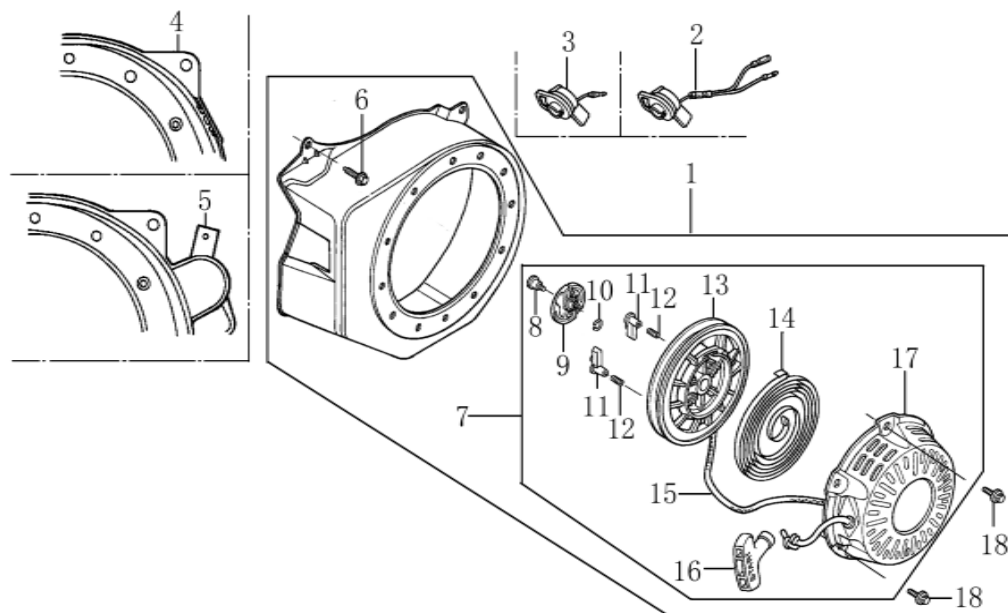
减速箱 RETARDER





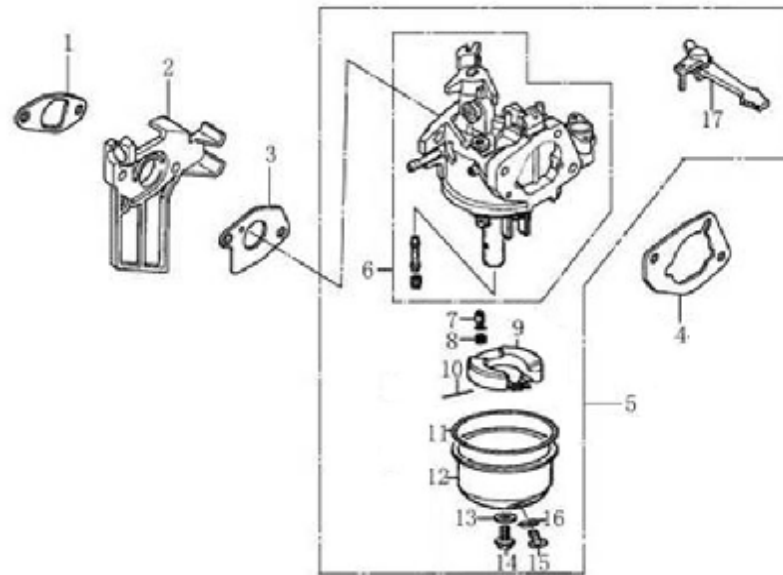
配气系统(GAS DISTRIBUTION ADJUSTMENT)

序号 No.	零部件图号 Part No.	零部件名称	Description	数量 (Reqd. QTY)			
				LC168F(D)-I	LC168F(D)-II	G160F(D)	G200F(D)
1	140470001-T040	气门锁紧螺母	NUT , PIVOT ADJUSTING	2	2	2	2
2	140490012-T040	气门调节螺母	PIVOT , ROCKER ARM	2	2	2	2
3	140460030-T040	(进)气门摇臂部件	ARM , VALVE ROCKER	2	2	2	2
4	140480012-T040	气门调节螺栓	BOLT , PIVOT ARM	2	2	2	2
5	140710001-T040	推杆限位板组合	PLATE , PUSH ROD GUIDE	1	1	1	1
6	140670004-T040	推杆组合	ROD , PUSH	2	2	2	2
7	140690002-T040	挺柱	LIFTER , VALVE	2	-	2	-
	140690003-T050	挺柱	LIFTER , VALVE	-	2	-	2
8	140320001-T040	气门调整帽	RATATOR , VALVE	2	2	2	2
9	140380017-T040	气门弹簧座	RETAINER , VALVE SPRING	2	2	2	2
10	140340022-T040	气门内弹簧	SPRING , VALVE	2	2	2	2
11	140400011-T040	挡油罩	SEAL , GUIDE	1	1	1	1
12	500550024-T040	气门套件	VALVE COMP.	1	1	1	1
13	140020038-T040	凸轮轴	CAMSHAFT ASSY.	1	-	1	-
	140020040-T050	凸轮轴	CAMSHAFT ASSY.	-	1	-	1
14	140450022-T040	气门摇臂组合	ARM COMP.	2	2	2	2



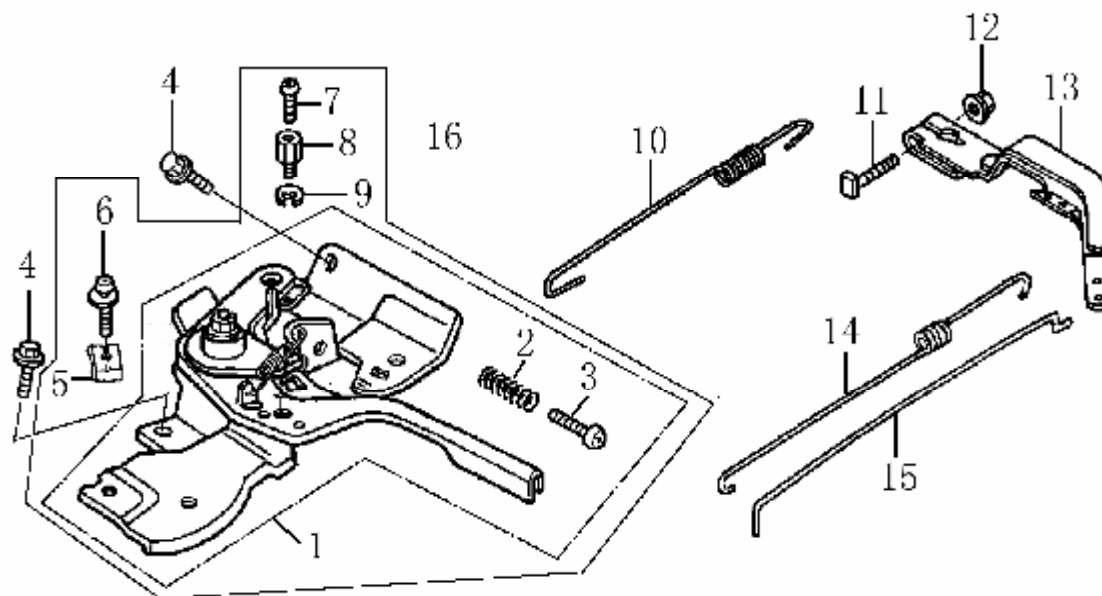
起动机组件 (STARTER SUBASSEMBLY)

序号 No.	零部件图号 Part No.	零部件名称	Description	数量 (Reqd. QTY)			
				LC168F(D)-I	LC168F(D)-II	G160F(D)	G200F(D)
1	193490011-T040	手起动组件	RECOIL STARTER COMP.	1	1	1	1
2	271660028-T040	熄火开关	SWITCH ASSY., ENGINE STOP(O	1	1	1	1
3	271660027-T040	熄火开关	SWITCH ASSY., ENGINE STOP	1	1	1	1
4	160210005-T040	风扇罩	COVER COMP., FAN	1	1	1	1
5	160210049-T041	风扇罩	COVER COMP., FAN	1	1	1	1
6	380140011-T040	螺栓 M6×10	BOLT, FLANGE 6×10	4	4	4	4
7	193500008-T040	手起动部件	STARTER ASSY.	1	1	1	1
8	380020067-T040	导向板紧固螺钉	SCREW, SETTING	1	1	1	1
9	193550003-T040	驱动导向板	GUIDE, RATCHET	1	1	1	1
10	381150342-T040	压簧	SPRING, FRICTION	1	1	1	1
11	193540003-T040	驱动凸轮	RATCHET, STARTER	2	2	2	2
12	381160090-T040	扭簧	SPRING, RETURN	2	2	2	2
13	193520003-T040	拉绳盘	REEL, RECOIL STARTER	1	1	1	1
14	193340018-T040	起动复位弹簧	SPRING, RECOIL STARTER	1	1	1	1
15	193530004-T040	拉绳	ROPE	1	1	1	1



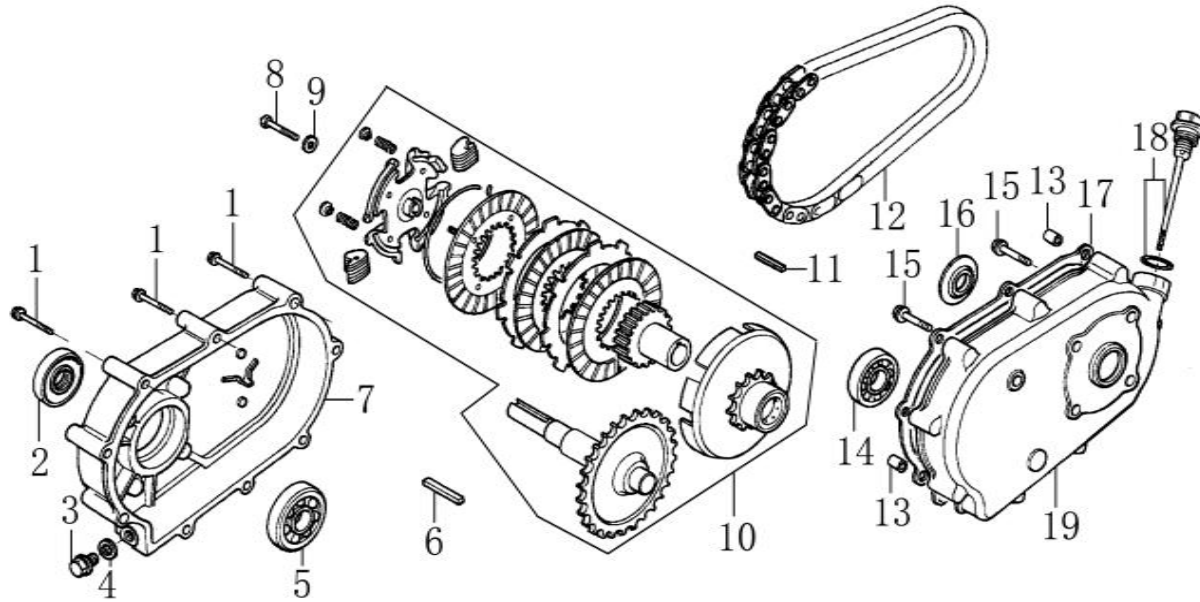
化油器 (CARBURETOR)

序号 No.	零部件图号 Part No.	零部件名称	Description	数量 (Reqd. QTY)			
				LC168F(D)-I	LC168F(D)-II	G160F(D)	G200F(D)
1	170430060-T05K	化油器密封垫	PACKING , INSULATOR	1	1	1	1
2	170440038-T040	化油器隔热垫	INSULATOR , CARBURETOR	1	1	1	1
3	170430048-T05K	化油器密封垫	PACKING . , CARBURETOR	1	1	1	1
4	170430065-T040	化油器密封垫	SPACER COMP . , AIR CLEANER	1	1	1	1
5	170020405-T040	化油器	CARBURETOR	1	-	1	-
	170020406-T050	化油器	CARBURETOR	-	1	-	1
6	170160029-T040	化油器主体	CARBURETOR' S NOUMENON	1	-	1	-
	170160032-T050	化油器主体	CARBURETOR' S NOUMENON	-	1	-	1
7	170180050-T040	针阀	VALVE , FLOAT	1	1	1	1
8	381150336-T040	压簧	SPRING , VALVE SET	1	1	1	1
9	170280019-T040	浮子	FLOAT	1	1	1	1
10	170290017-T040	浮子销	PIN , FLOAT	1	1	1	1
11	380840455-T040	密封圈	GASKET , OIL CUP	1	1	1	1
12	170250021-T040	浮子室	OIL CUP	1	1	1	1
13	380450539-T040	平垫圈	GASKET , OIL CUP BOLT	1	1	1	1



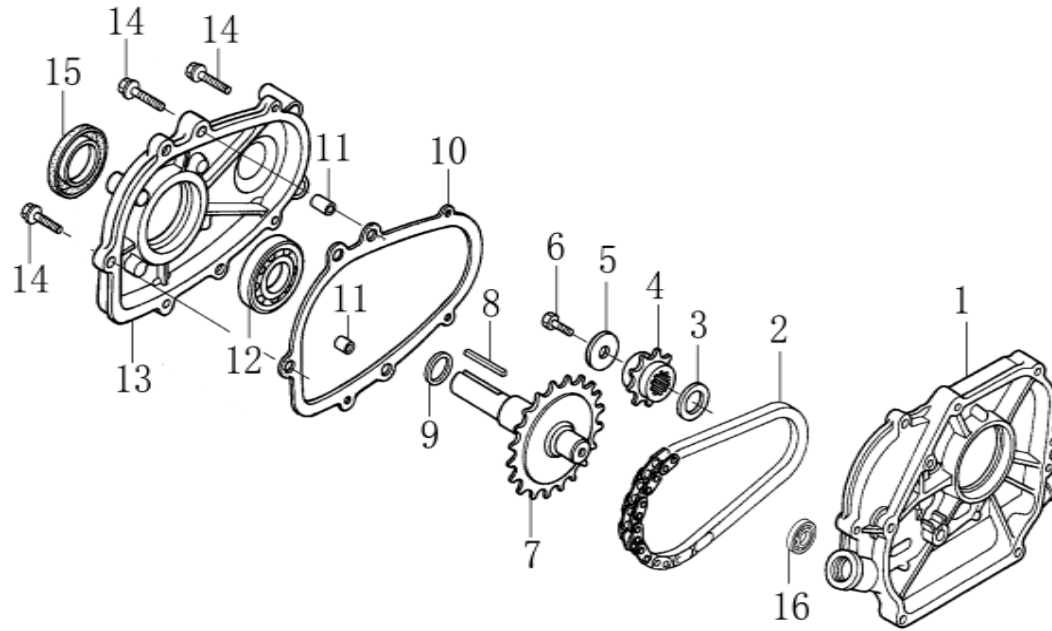
调速控制系统 (CONTROL SYSTEM)

序号 No.	零部件图号 Part No.	零部件名称	Description	数量 (Reqd. QTY)			
				LC168F(D)-I	LC168F(D)-II	G160F(D)	G200F(D)
1	171680006-T040	油门操纵手柄组合	CONTROL ASSY.	1	1	1	1
2	171660001-T040	限位调节弹簧	SPRING	1	1	1	1
3	380200017-T040	十字槽盘头螺钉	SCREW , 5×35	1	1	1	1
4	380140011-T040	六角法兰面螺栓M6×10	BOLT, FLANGE	2	2	2	2
5	171710004-T040	拉索压板	HOLDER, CABLE	1	1	1	1
6	380200010-0005	十字槽盘头螺钉	SCREW , 5×25	1	1	1	1
7	380200037-0003	十字槽盘头螺钉	SCREW , 4×6	1	1	1	1
8	171720001-0001	拉索卡	HOLDER, WIRE	1	1	1	1
9	380570018-0002	开口挡圈	CIRCLIP	1	1	1	1
10	171600036-T040	调速弹簧(拉簧A)	SPRING, GOVERNOR	1	1	1	1
11	380250002-T040	调速支架固定(方头)螺栓	BOLT, QUADRATE HEAD	1	1	1	1
12	380370048-T040	六角法兰面螺母M6	NUT, FLANGE	1	1	1	1
13	171620001-T040	调速支架	ARM, GOVERNOR	1	1	1	1
14	171610002-T040	节气门复位弹簧	SPRING, THROTTLE RETURN	1	1	1	1
15	171590002-T040	油门拉杆	ROD, GOVERNOR	1	1	1	1
16	171680011-T040	油门操纵手柄组合(微耕机用)	CONTROL ASSY.	1	1	1	1



离合器减速箱 (CLUTCH RETARDER)

序号 No.	零部件图号 Part No.	零部件名称	Description	数量 (Reqd. QTY)			
				LC168F(D)-IB	LC168F(D)-IIB	G160F(D)-B	G200F(D)-B
1	380140186-T042	六角头法兰面螺栓	BOLT, FLANGE, 6×55	9	9	9	9
2	380650343-T042	油封30×50×8	OIL SEAL, 30×50×8	1	1	1	1
3	110260024-T110	密封螺塞M12X1.5X15	BOLT, DRAIN PLUG	1	1	1	1
4	380450516-0001	平垫圈12X20X2	WASHER, DRAIN PLUG	1	1	1	1
5	380630140-T042	轴承6206	BEARING, RADIAL BALL	1	1	1	1
6	380620033-T042	键5X5X40	KEY 5X5X40	1	1	1	1
7	191920001-T042	减速箱盖	RETARDER CASE COVER	1	1	1	1
8	380140358-T042	六角头法兰面螺栓	BOLT, FLANGE, 8×30	1	1	1	1
9	380450566-T042	平垫圈	WASHER, HOLDER, 8.4×16×1.5	1	1	1	1
10	190010111-T042	离合器组件	CLUTCH ASSY.	1	1	1	1
11	380620032-T042	键 5X5X33	KEY 5X5X33	1	1	1	1
12	260010131-T042	链条	CHAIN, RETARDER	1	1	1	1
13	380600120-T042	定位销 8×14	PIN, DOWEL, 8×14	2	2	2	2
14	380630137-T042	轴承6205	BEARING, RADIAL BALL	1	1	1	1
15	380140004-T042	六角头法兰面螺栓	BOLT, FLANGE 8×20	5	5	5	5



减速箱 (RETARDER)

序号 No.	零部件图号 Part No.	零部件名称	Description	数量 (Reqd. QTY)			
				LC168F(D)-IC	LC168F(D)-IIC	G160F(D)-C	G200F(D)-C
1	110820015-T044	曲轴箱盖	CASE COVER	1	1	1	1
2	260010132-T044	链条 (双34)	CHAIN, RETARDER	1	1	1	1
3	380450517-T044	平垫圈20.5×39×3.1	WASHER	1	1	1	1
4	191950002-T044	减速箱主动轮	CHAIN WHEEL	1	1	1	1
5	380450524-T520	平垫圈8.5×23×3	WASHER	1	1	1	1
6	380140093-T044	六角头法兰面螺栓	BOLT 8×30	1	1	1	1
7	191960002-T044	减速箱输出轴组合	OUTPUT SHAFT	1	1	1	1
8	380620058-0001	键 5X5X33	KEY 5X5X33	1	1	1	1
9	380450523-T044	平垫圈20×30×0.3	WASHER	1	1	1	1
10	191930006-T044	减速箱盖纸垫	PACKING	1	1	1	1
11	380600120-T040	定位销 φ8×14	PIN	2	2	2	2
12	380630137-T044	轴承6205	BEARING , RADIAL BALL	1	1	1	1
13	191920002-T044	减速箱盖	COVER	1	1	1	1
14	380140028-T044	六角头法兰面螺栓	BOLT 8×32	6	6	6	6
15	380650334-T040	油封25×41.25×6	OIL SEAL	1	1	1	1
16	380630259-0001	轴承(滚针轴承)	BEARING , RADIAL BALL	1	1	1	1



隆鑫通用动力股份有限公司

Loncin motor co., Ltd.

详细地址：重庆市九龙坡区九龙工业园区华龙大道99号

Add:No.99Hualong Road,Jiulongpo District,Chongqing,China

Tel:86 23 8980 5678/86 23 8980 8505

Fax:86 23 8906 7566

Email:service@loncinengine.com

Website:www.loncinengine.com

PRINTED IN CHINA