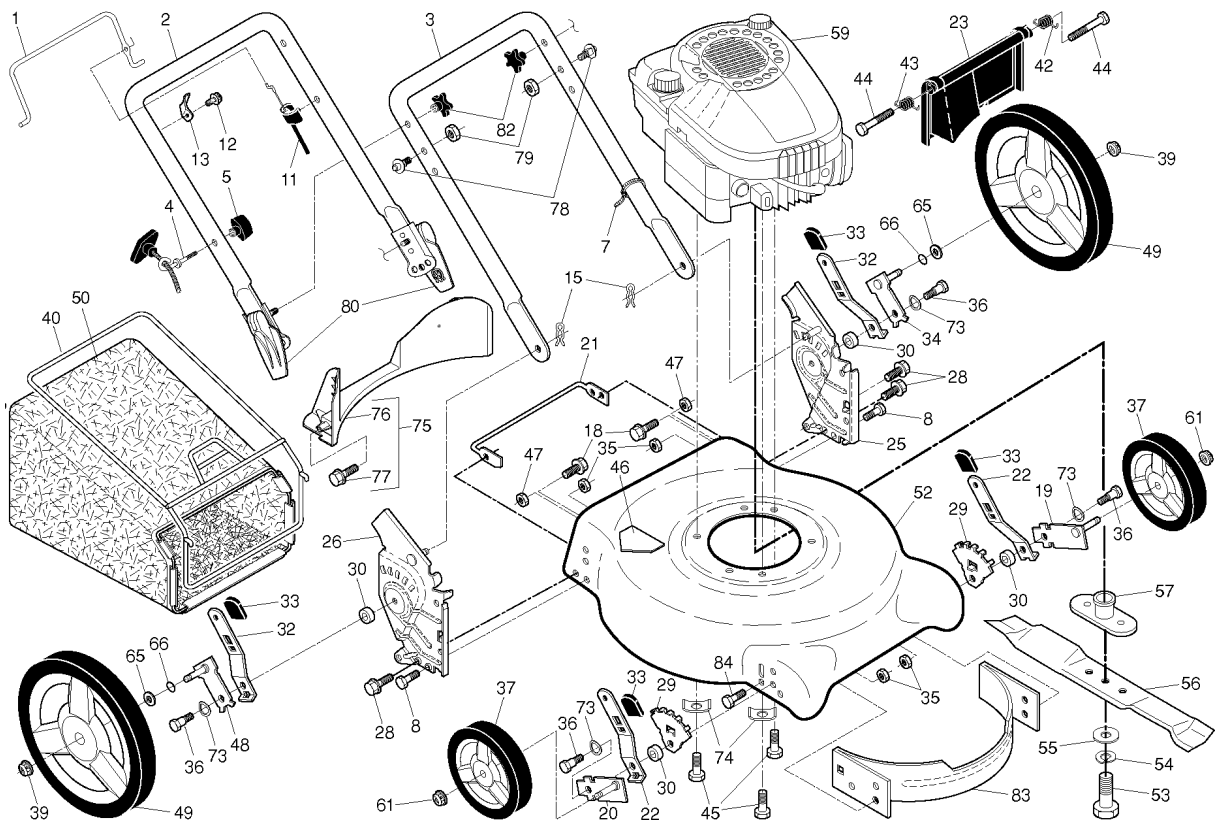




SPARE PARTS LIST

LAWN MOWERS: CONSUMER
WALK-BEHINDS

LC 153, 96131003500, 2013-10



FRAME & ENGINE

LC 153, 96131003500, 2013-10

Спр. №	Код	Описание	Замечание	КОЛ Наб.
1	532 40 29-49	CONTROL		1
2	532 42 08-29	Рукоятка		1
3	532 41 70-31	Рукоятка		1
4	581 90 21-01	Направляющая		1
5	581 91 26-01	KNOB		1
7	532 06 64-26	HOOP		1
8	874 78 05-12	SCREW		1
11	532 44 09-34	Провод		1
12	532 17 88-48	SCREW		1
13	532 43 00-34	Кронштейн		1
15	532 05 17-93	PIN RETAINING SCREW		1
18	817 60 04-06	SCREW		1
19	532 40 66-89	AXLE	FRONT, LEFT	1
20	532 40 66-90	AXLE	FRONT, RIGHT	1
21	532 43 61-19	Защита		1
22	532 40 64-28	Пружина		1
23	581 42 56-01	DOOR		1
25	580 91 56-03	HANDLE BRACKET	LH	1
26	580 91 57-03	HANDLE BRACKET	RH	1
28	817 06 04-10	SCREW		1
29	532 41 05-94	WHEEL ADJ BRACKET FRONT		1
30	532 40 16-29	Втулка		1
32	532 44 15-59	Пружина		1
33	532 70 10-37	KNOB		1
34	532 41 06-00	AXLE		1
35	532 42 65-89	Гайка		1
36	532 40 16-38	BOLT 0 16X32		1
37	532 41 31-83	WHEEL AND TIRE ASSY, REAR		1
39	532 40 91-49	Гайка		1
40	532 41 19-49	Рама		1
42	532 40 54-21	Пружина	LH	1
43	532 40 54-23	Пружина	RH	1
44	532 18 41-93	BOLT 0 16X32		1
45	532 15 04-06	BOLT 0 16X32		1
46	532 18 21-66	Наклейка		1
47	873 75 11-53	Гайка		1
48	532 41 06-01	AXLE		1
49	580 33 45-01	Колесо		1
50	581 00 21-04	GRASS BAG ASSY		1
52	532 44 19-82	Бак для воды		1 46
53	532 85 10-84	SCREW		1
54	532 85 02-63	Шайба		1
55	532 85 10-74	Шайба		1
56	532 19 93-77	MOWER BLADE		1
57	532 41 83-73	АДАПТЕР ДЛЯ КАНИС."АСПЕН"		1
59	000 00 00-00	W/O DESCRIPTION	B&S 122T02-1614-H1 FOR SERVICE & PARTS 1-800-233-3723	1
61	532 40 91-48	Гайка		1
65	532 08 83-48	Шайба		1
66	532 19 74-80	Сальник		1
73	532 40 16-30	Шайба		1
74	532 12 50-78	Шайба		1
75	532 41 36-93	Бак для воды		1
76	532 41 05-89	BAFFLE.REAR.PLASTIC.21.RD.ECON		1
77	817 41 13-12	SCREW		1
78	532 19 92-55	Ручка серебряная		1
79	532 75 11-53	LOCKNUT 5/16-18 RL550HVA		1
80	532 43 06-79	KNOB		1
82	532 18 23-98	KNOB		1
83	532 42 85-01	Перегородка		1
84	817 00 05-10	BOLT 0 16X32		1
	532 18 21-91	LABEL WARNING	NOT SHOWN	1