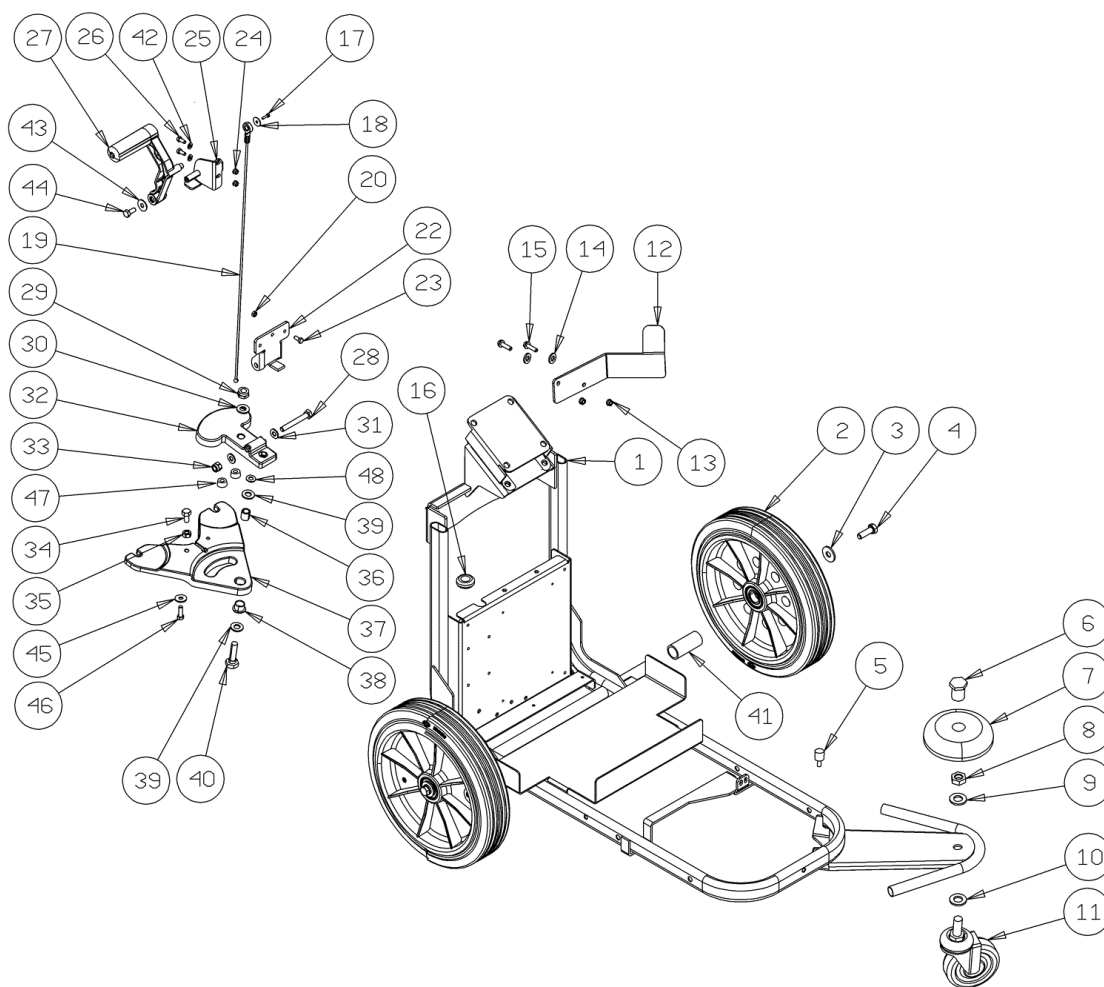


Spare Parts List

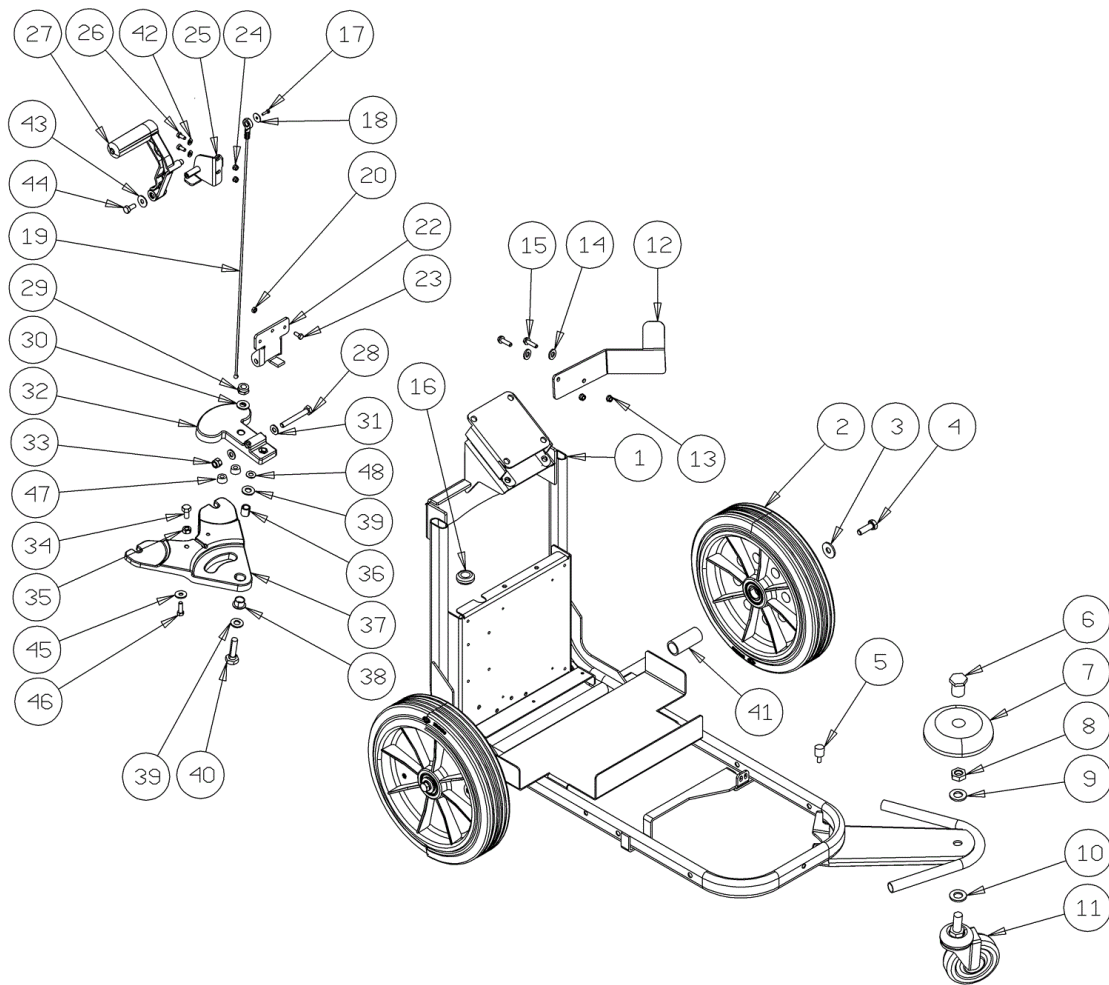
IP Cleaning Div.PROFESSIONAL

Ref: LPTB02630

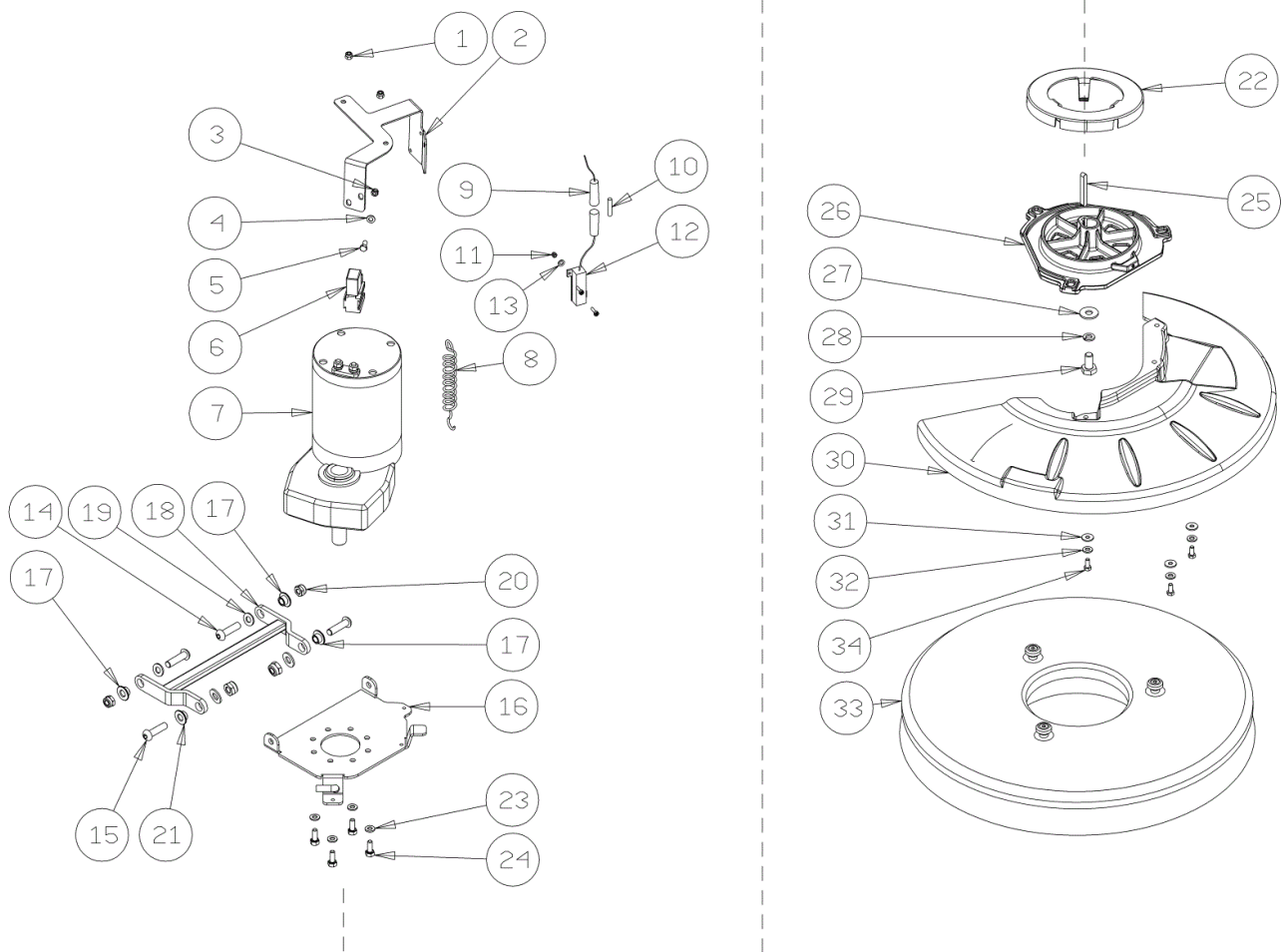
Model: LAVAPAVIMENTI LAVAMATIC 45 B 50 3-01PRT



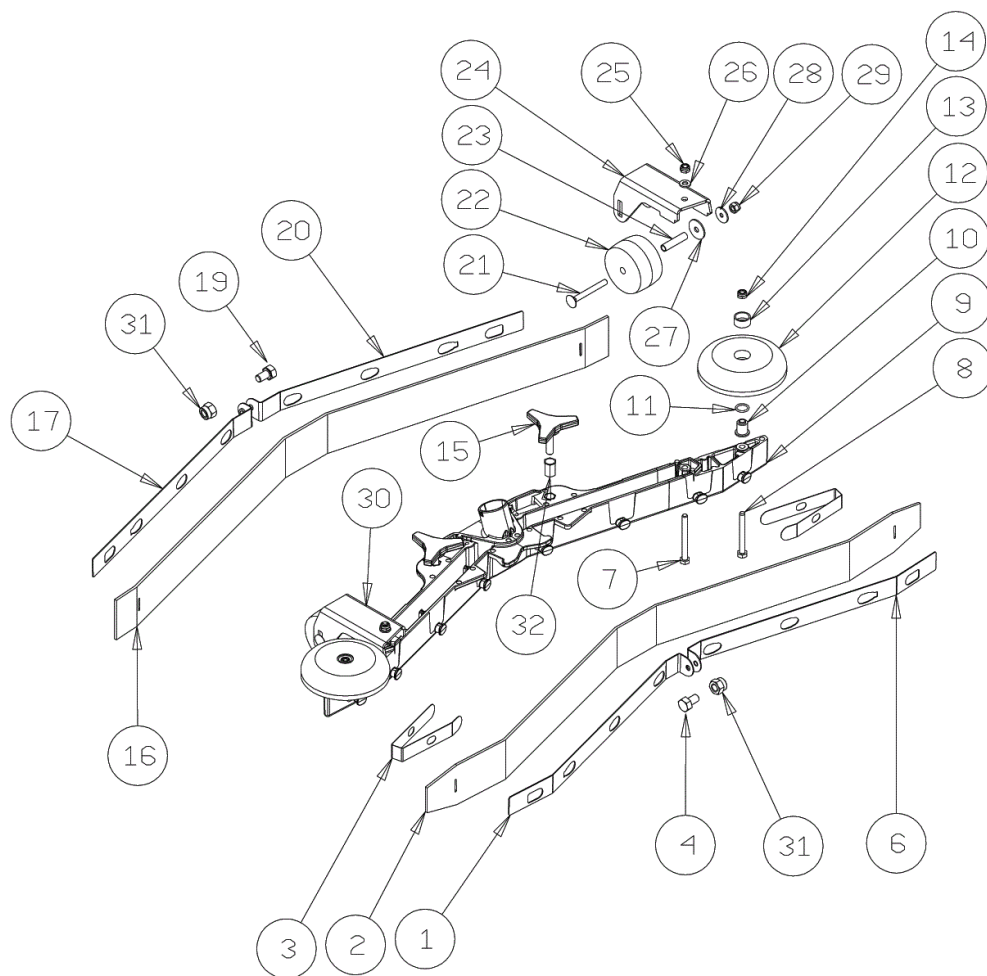
Ref. K	Part N.	Customer Part N.	Description	Qty	Validity:		Price
					From	To	
0001	LAFN07963		LAMIERA -	1,00			--
0002	RTRT00537		RUOTA -	2,00			--
0003	VTRS00512		ROSETTA D. 8 X24 ZC.	2,00			--
0004	VTVT01110		VITE TE 8X16 UNI5739	2,00			--
0005	MPVR05967		TAPPO -	1,00			--
0006	LAFN09172		BOCCOLA -	1,00			--
0007	MPVR05965		RUOTA -	1,00			--
0008	VTDD00502		DADO M12	1,00			--
0009	VTRS15978		ROSETTA D.12X24 UNI 6592 INX	1,00			--
0010	VTRS15978		ROSETTA D.12X24 UNI 6592 INX	1,00			--
0011	RTRT00544		RUOTA D.80MXHC	1,00			--
0012	LAFN08091		STAFFA -	1,00			--
0013	VTDD01694		DADO M6 INOX	2,00			--
0014	VTRS00245		RONDELLA D.6 UNI 6592 INOX	2,00			--
0015	VTVT15143		VITE TE 6X16 UNI5739	2,00			--
0016	MEVR00686		PASSACAVO DIAMETER 15.5	1,00			--
0017	VTVT00800		VITE TC 4X12 ZN	1,00			--
0018	VTRS00251		RONDELLA 4-16 INOX A2	1,00			--
0019	CMCV00459		CAVO CT45	1,00			--
0020	VTDD15517		DADO M 5 INX	3,00			--
0022	LAFN07944		ATTACCO SQUEEGEE	1,00			--
0023	VTVT01300		VITE TE M5X12 INOX	3,00			--
0024	VTDD04369		DADO M 4 TEF UNI 7473	2,00			--
0025	LAFN08085		STAFFA -	1,00			--
0026	VTVT29884		VITE TE M 4X 16 UNI 5739	2,00			--
0027	MPVR49942		LEVA SHK PP	1,00			--
0028	VTVT00757		VITE	1,00			--
0029	VTDD10310		DADO AUTOBL.M10 INOX DIN 985	1,00			--
0030	VTRS15523		ROSETTA D.10 X21 INOX UNI 6592	1,00			--
0031	VTRS13947		ROSETTA D. 8 INX UNI 6592	1,00			--
0032	MFVR00223		SUPPORTO SQUEEGEE CT45	1,00			--
0033	VTDD01695		DADO M 8 INX	1,00			--
0034	VTVT15141		VITE TE M 6X 25 UNI 5739 INX	1,00			--
0035	VTDD15520		DADO M 6 A2 UNI 5588 INX	1,00			--
0036	LAFN08067		BOCCOLA CT45	1,00			--
0037	MFVR00224		SNODO SQUEEGEE SUPPORT CT45	1,00			--
0038	CUVR00193		BOCCOLA -	1,00			--
0039	VTRS15523		ROSETTA D.10 X21 INOX UNI 6592	2,00			--
0040	VTVT01169		VITE TE M10X45	1,00			--



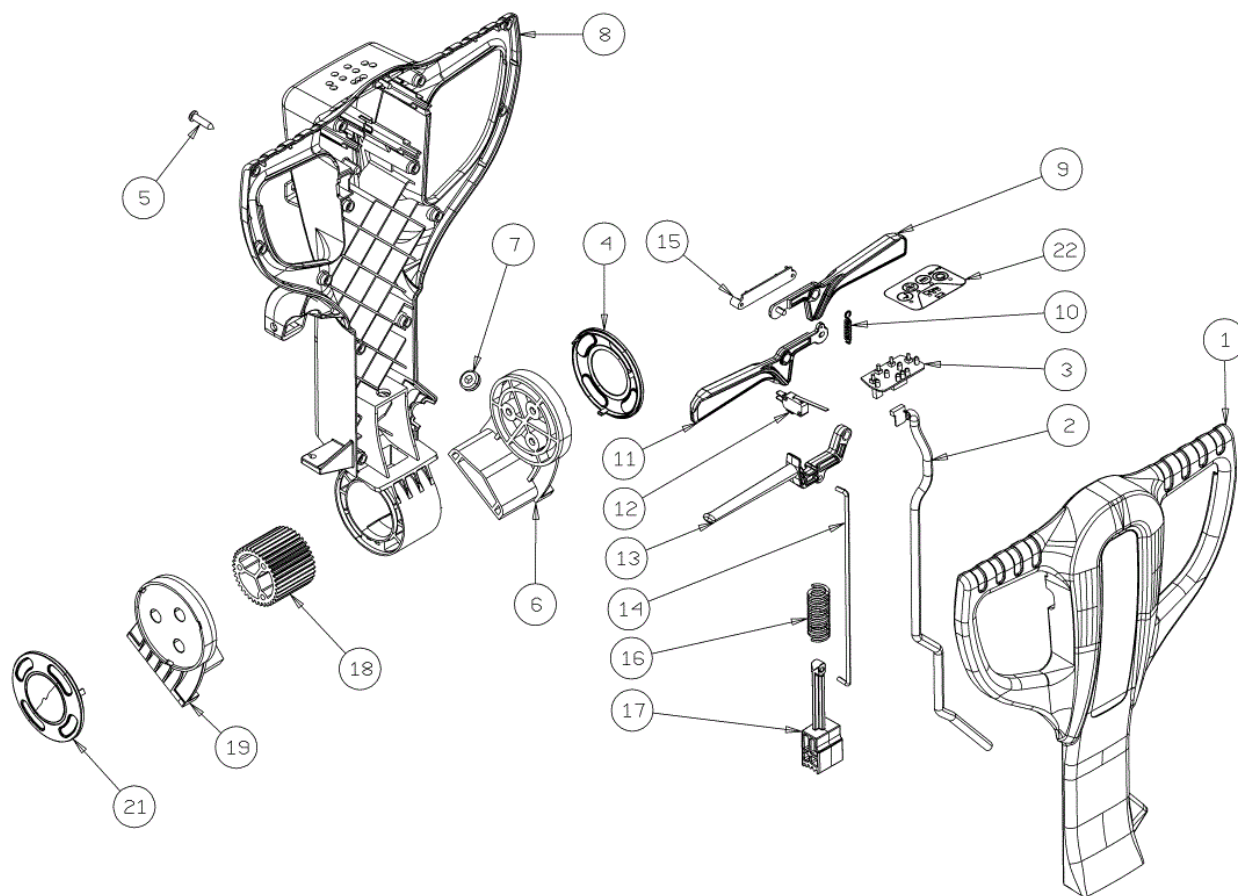
Ref.	K	Part N.	Customer Part N.	Description	Qty	Validity:		Price
						From	To	
0041		LAFN08093		BOCCOLA -	2,00			--
0042		VTRS05904		ROSETTA D. 4 X16 2.083	2,00			--
0043		VTRS15958		ROSETTA D. 5 X15 UNI 6593	1,00			--
0044		VTVT62916		VITE TE M5X12 ZN UNI 5739-8.8	1,00			--
0045		VTRS16937		ROSETTA 6x24 INOX UNI 6593	1,00			--
0046		VTVT37012		VITE M 4X 10 TCB-TC INX	1,00			--
0047		GUGO00234		GUARNIZIONE 3/4"	1,00		07/2013	--
0047		GUGO00321		PIEDE -	2,00	07/2013		--
0048		MLML34767		MOLLA D.10.2 X20	1,00			--



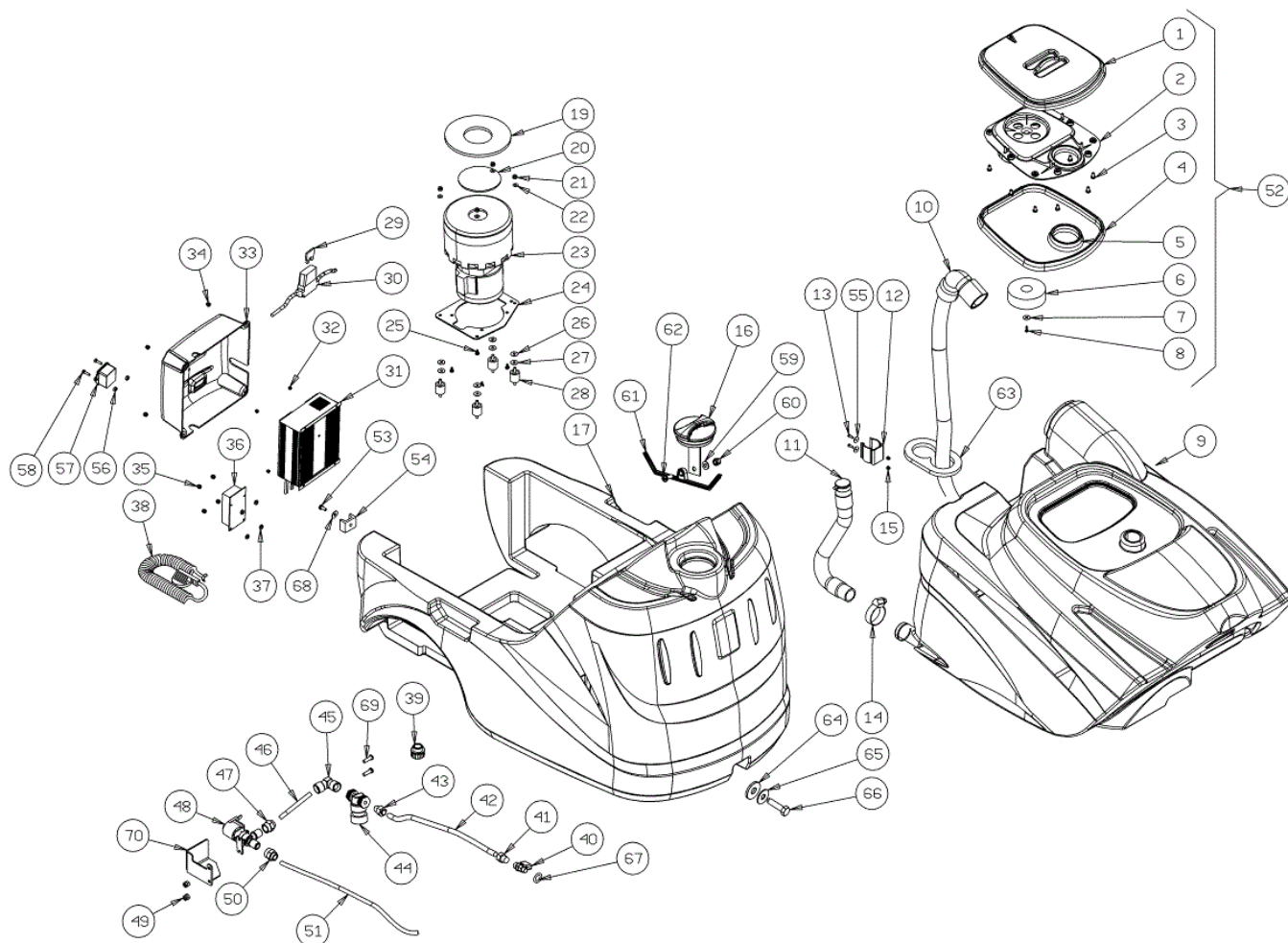
Ref.	K	Part N.	Customer Part N.	Description	Qty	Validity:		Price
						From	To	
0001		VTDD00128		DADO AUTOBLOC. M5	2,00			--
0002		LAFN08083		STAFFA -	1,00			--
0003		VTDD01693		DADO M 5 INX	1,00			--
0004		VTRS13750		ROSETTA D. 5X14 INX	1,00			--
0005		VTVT34115		VITE TE M 5X 10 UNI 5739	1,00			--
0006		MECI00005		RELE' 24V 10/20A	1,00			--
0007		MOCC00426		MOTORE 24V 20A 400W IP44	1,00			--
0008		MLML00065		MOLLA L0=80 De=12 Df=1.7	1,00			--
0009		MEVR00080		PORTAFUSIBILE PV610 10A	1,00			--
0010		MEVR01747		FUSIBILE 6X32 2,8A T	1,00			--
0011		VTDD21115		DADO M 3 INOX	2,00			--
0012		MEVR02066		RESISTENZA 3,3ohm 50W	1,00			--
0013		VTRS27296		ROSETTA GROWER 3 ZNT	2,00			--
0014		VTVT01378		VITE TBEI M 8X 25 ISO 7380 IX	2,00			--
0015		VTVT01195		VITE TBEI M 8X 25 ISO 7380 IX	2,00			--
0016		LAFN08104		SUPPORTO -	1,00			--
0017		LAFN06391		BOCCOLA PARALLELOGRAMMA	3,00			--
0018		LAFN07910		STAFFA -	1,00			--
0019		VTRS13947		ROSETTA D. 8 INX UNI 6592	4,00			--
0020		VTDD01695		DADO M 8 INX	4,00			--
0021		LAFN51068		BOCCOLA LEVA POSTER.	1,00			--
0022		MPVR06045		CONVOGLIATORE -	1,00			--
0023		VTRS15144		ROSETTA D. 6 INX GRW UNI 1751	4,00			--
0024		VTVT15906		VITE TE 6X 12 A2 UNI 5739	4,00			--
0025		VTVR16617		LINGUETTA 6X 6X30 UNI 6604	1,00			--
0026		MFVR00212		TRASCINATORE	1,00			--
0027		VTRS13946		ROSETTA D. 8 X24 INX UNI 6593	1,00			--
0028		VTRS15146		ROSETTA D. 8 INX GRW UNI 1751	1,00			--
0029		VTVT13938		VITE TE 8X20 UNI5739 INX	1,00			--
0030		MPVR06243		COPERTURA CT45	1,00			--
0031		VTRS13750		ROSETTA D. 5X14 INX	3,00			--
0032		VTRS15908		ROSETTA D. 5 INX GRW UNI 1751	3,00			--
0033		SPPV01332		SPAZZOLA D.500 NYLON	1,00			--
0034		VTVT01300		VITE TE M5X12 INOX	3,00			--



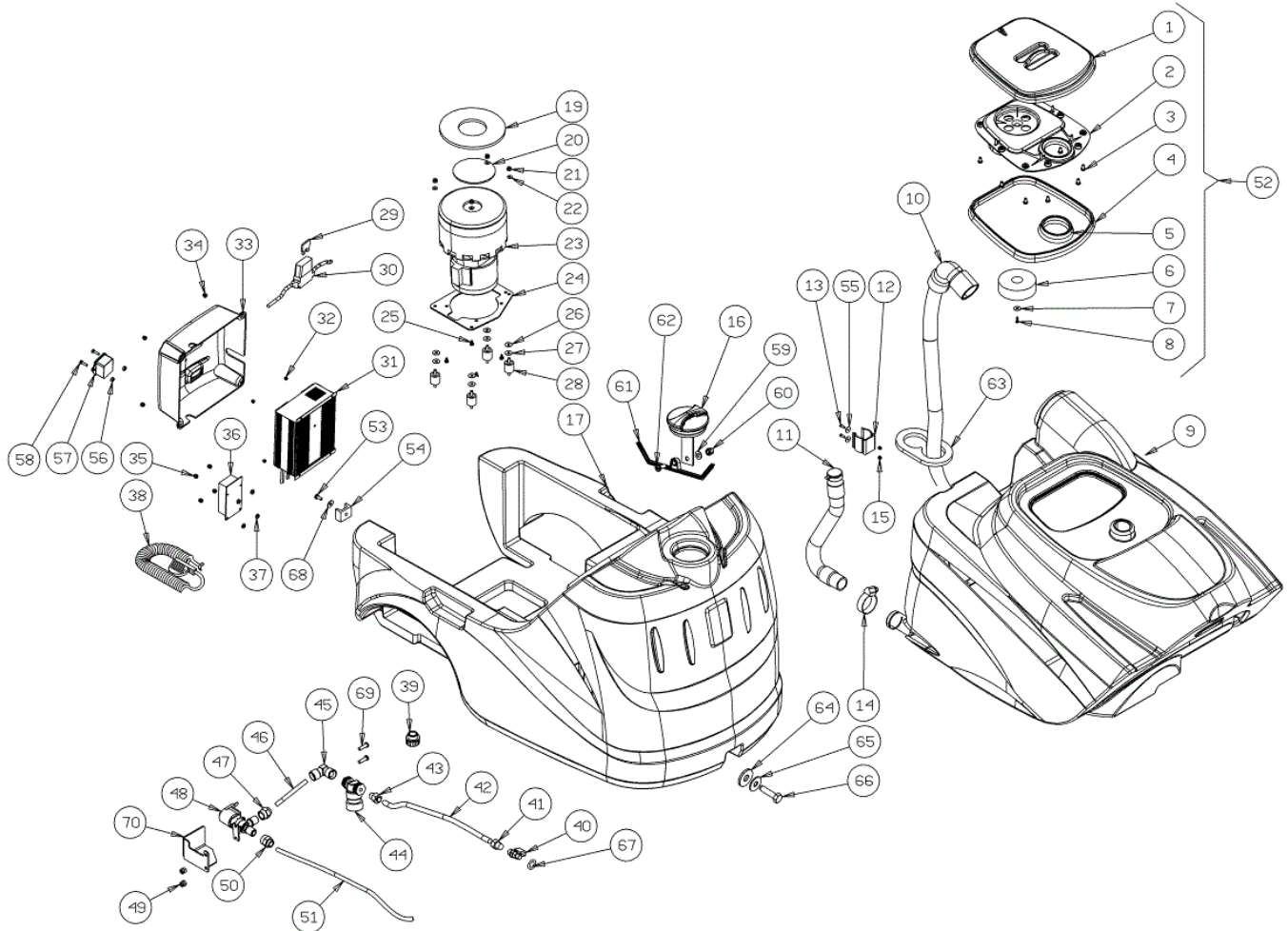
Ref. K	Part N.	Customer Part N.	Description	Qty	Validity:		Price
					From	To	
0001	LAFN08940		STAFFA -	1,00			--
0002	MPVR06285		LAMA XS 3MM	1,00			--
0003	MPVR05897		CHIUSURA S	2,00			--
0004	VTVT01161		VITE M6x8	1,00			--
0006	LAFN08945		STAFFA -	1,00			--
0007	VTVT17342		VITE TE M 6X 60 UNI 5739 INX	2,00			--
0008	VTVT00655		VITE TE M. 6-55	2,00			--
0009	MFVR00143		CORPO SQUEEGEE PRESSOFUSO	1,00			--
0010	LAFN04100		DISTANZIALE PER RUOTINO PARACOLPI	2,00			--
0011	GUGO00164		GUARNIZIONE	2,00			--
0012	MPVR05290		RULLO PARACOLPI	2,00			--
0013	MPVR49229		BOCCOLA SHK	2,00			--
0014	VTDD01694		DADO M6 INOX	2,00			--
0015	MPVR06003		MANOPOLA AISI 304	2,00		03/2013	--
0015	MPVR06004		MANOPOLA AISI 304	2,00	03/2013		--
0016	MPVR06286		LAMA XS 3MM	1,00			--
0017	LAFN08946		STAFFA -	1,00			--
0019	VTVT01161		VITE M6x8	1,00			--
0020	LAFN08947		STAFFA -	1,00			--
0021	VTVT01206		VITE M6X55	2,00			--
0022	RTRT00523		RUOTA -	2,00			--
0023	LAFN07589		DISTANZIALE -	2,00			--
0024	LAFN09217		SUPPORTO SX	1,00			--
0025	VTDD01694		DADO M6 INOX	2,00			--
0026	VTRS00245		RONDELLA D.6 UNI 6592 INOX	2,00			--
0027	VTRS16937		ROSETTA 6x24 INOX UNI 6593	2,00			--
0028	VTRS13945		ROSETTA D. 6X18 INX UNI 6593	2,00			--
0029	VTDD15518		DADO M 6 INX	2,00			--
0030	LAFN09216		SUPPORTO DX	1,00			--
0031	VTDD01694		DADO M6 INOX	2,00			--
0032	VTVR00567		INSERTO -	2,00			--



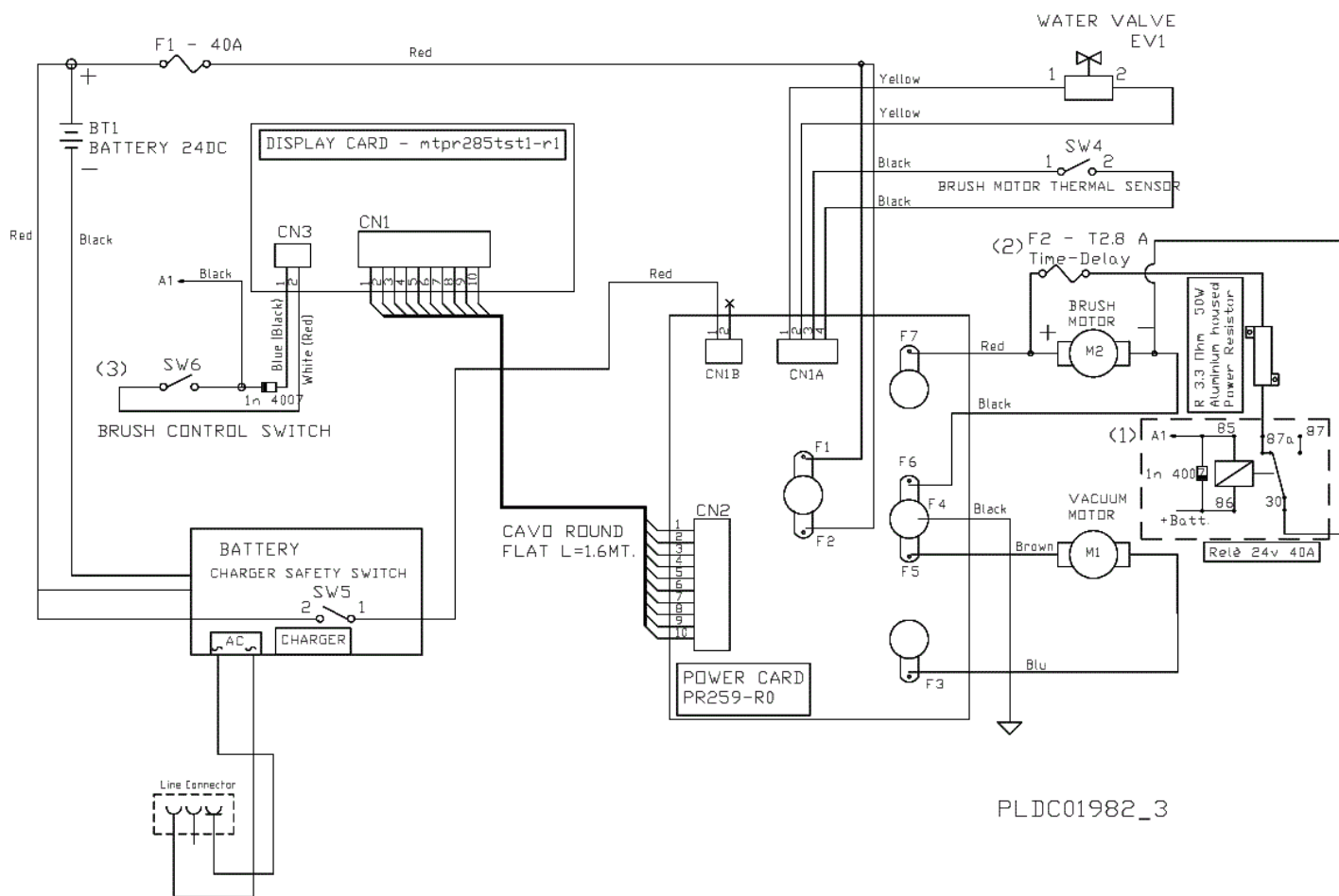
Ref. K	Part N.	Customer Part N.	Description	Qty	Validity:		Price
					From	To	
0001	MPVR06046		CARTER -	1,00			--
0002	MECB01326		CABLAGGIO FLAT CABLE CT45	1,00			--
0003	MECE00579		SCHEDA LOGIC CT45 24V	1,00			--
0004	MPVR06055		COPERCHIO -	1,00			--
0005	VTVT01371		VITE 4,8X19	14,00			--
0006	MPVR06054		GUSCIO SX	1,00			--
0007	MPVR06057		PASSACAVO -	1,00			--
0008	MPVR06047		CARTER -	1,00			--
0009	MPVR06048		LEVA SX	1,00			--
0010	MLML00336		MOLLA -	1,00			--
0011	MPVR06049		LEVA DX	1,00			--
0012	MECI36393		MICROINTERRUT. TRZ. DRW	1,00			--
0013	MPVR06050		LEVA ADJUSTMENT	1,00			--
0014	LAFN09221		LEVA RINVIO	1,00			--
0015	MPVR06298		COPERTURA CT55	1,00			--
0016	MLML00337		MOLLA -	1,00			--
0017	MPVR06052		MANICO SUPPORT	1,00			--
0018	MPVR06056		INGRANAGGIO -	1,00			--
0019	MPVR06053		GUSCIO DX	1,00			--
0021	MPVR06055		COPERCHIO -	1,00			--
0022	ETET01780		ETICHETTA -	1,00			--



Ref.	K	Part N.	Customer Part N.	Description	Qty	Validity:		Price
						From	To	
0001		MPVR05825		COPERCHIO -	1,00			--
0002		MPVR05826		COPERCHIO -	1,00			--
0003		VTVT01694		VITE TCB TC 5 X10 UNI 9707 TZ	8,00			--
0004		GUVR00306		GUARNIZIONE -	1,00			--
0005		GUVR00307		GUARNIZIONE -	1,00			--
0006		MPVR05836		GALLEGGIANTE -	1,00			--
0007		VTRS00573		RONDELLA 30x6x3	1,00			--
0008		VTVT48694		VITE TCB TC 5 X12 UNI 9707 TZ	1,00			--
0009		MPVR06306		SERBATOIO CT45 ROSSO	1,00			--
0010		TBFX00357		TUBO CT45	1,00			--
0011		TBFX00350		TUBO HOSE DRAIN CT30	1,00			--
0012		MPVR46988		CLIP LAV. SHK	1,00			--
0013		VTVT29884		VITE TE M 4X 16 UNI 5739	2,00			--
0014		FSVR00002		FASCETTA EKOFLEX 9 23-35	1,00			--
0015		VTDD04369		DADO M 4 TEF UNI 7473	2,00			--
0016		MPVR05188		TAPPO -	1,00			--
0017		MPVR06245		SERBATOIO CT45	1,00			--
0019		GUGO00444		GUARNIZIONE -	1,00			--
0020		LAFN05830		RETE FERMA FILTRO INOX	1,00			--
0021		VTDD07727		DADO M 5 INOX	4,00			--
0022		VTRS15908		ROSETTA D. 5 INX GRW UNI 1751	4,00			--
0023		MEVR05200		CARBONCINO MOTORE ASP.AMET.116599-13	2,00			--
0023		MOCC00397		MOTORE VACUUM CT15-CT30	1,00			--
0024		LAFN08894		PIASTRA -	1,00			--
0025		VTVT48694		VITE TCB TC 5 X12 UNI 9707 TZ	4,00			--
0026		VTRS13750		ROSETTA D. 5X14 INX	4,00			--
0027		VTRS13750		ROSETTA D. 5X14 INX	4,00			--
0028		ABGO00052		ANTIVIBRANTE -	4,00			--
0029		MEVR02048		FUSIBILE 40A	1,00			--
0030		MECB01286		CABLAGGIO FUSE HOLDER CT30 BATTERY	1,00			--
0031		BACA00156		CARICABATTERIA 24V 10A CT30	1,00			--
0032		VTDD00001		DADO UNI 5588 M3 ZB	4,00			--
0033		MPVR06234		COPERTURA CT30	1,00			--
0034		VTDD04368		DADO M 4 ZIN UNI 5588	4,00			--
0035		VTDD04368		DADO M 4 ZIN UNI 5588	4,00			--
0036		MECE00578		SCHEDA POWER CT15-CT30	1,00			--
0037		VTRS00377		RONDELLA M4	4,00			--
0038		MECB00922		PROLUNGA 3x0,75 SHUKO PLUG	1,00			--
0039		MPVR08003		TAPPO	1,00			--



Ref. K	Part N.	Customer Part N.	Description	Qty	Validity:		Price
					From	To	
0040	RCGR00082		VALVOLA -	1,00			--
0041	RCVR00784		RACCORDO -	1,00			--
0042	TBBP00511		TUBO -	0,33			--
0043	RCVR00784		RACCORDO -	1,00			--
0044	FTAC00044		FILTRO CT15-CT30	1,00			--
0045	RCVR00773		RACCORDO 1/4	1,00			--
0046	TBBP00481		TUBO -	0,20			--
0047	RCVR00772		RACCORDO 1/4	1,00			--
0048	KTRI02139		ELETTROVALVOLA CT45	1,00			--
0049	VTDD00055		DADO M 4 ATB A2	2,00	05/2013		--
0049	VTVT48694		VITE TCB TC 5 X12 UNI 9707 TZ	2,00		05/2013	--
0050	RCVR00772		RACCORDO 1/4	1,00			--
0051	TBBP00481		TUBO -	0,48			--
0052	KTRI01989		KIT RECOVERY LID	1,00			--
0053	VTVT00311		VITE TE M4X12	1,00			--
0054	FSVR00243		FASCETTA 20/30	1,00			--
0055	VTRS05904		ROSETTA D. 4 X16 2.083	2,00			--
0056	VTDD00001		DADO UNI 5588 M3 ZB	2,00			--
0057	MEVR02074		SPINA IEC	1,00			--
0058	VTVT00035		VITE M 3X 8 TS TC ZC	2,00			--
0059	VTRS00515		ROSETTA D. 4 INX	1,00			--
0060	VTDD00055		DADO M 4 ATB A2	1,00			--
0061	MPVR08038		PIASTRA CT15-30	1,00			--
0062	VTVT15965		VITE TCB-TC 4X12 UNI7687 INX	1,00			--
0063	MPVR04659		FLANGIA	1,00			--
0064	VTRS16937		ROSETTA 6x24 INOX UNI 6593	1,00			--
0065	VTRS13750		ROSETTA D. 5X14 INX	1,00			--
0066	VTVT01376		VITE TE M 5X 35 UNI 5739	1,00			--
0067	GUGO31088		O-RING D. 12 X 2.50 NBR 70SH	1,00			--
0068	VTRS00501		ROSETTA D. 4 0.232 UNI 6592	1,00			--
0069	VTVT15924		VITE M 4X 16 TCB-TC UNI 7687	2,00	05/2013		--
0070	LAFN07948		PROTEZIONE ELETTROVALVOLA	1,00	05/2013		--



Ref.	K	Part N.	Customer Part N.	Description	Qty	Validity:		Price
						From	To	
EV1		MEEV00042		ELETTROVALVOLA	1,00			--
F1		MEVR02048		FUSIBILE 40A	1,00			--
M1		MOCC00397		MOTORE VACUUM CT15-CT30	1,00			--
M2		MOCC00406		MOTORE BRUSH CT30B	1,00			--