

Перв. примен.

Справ. №

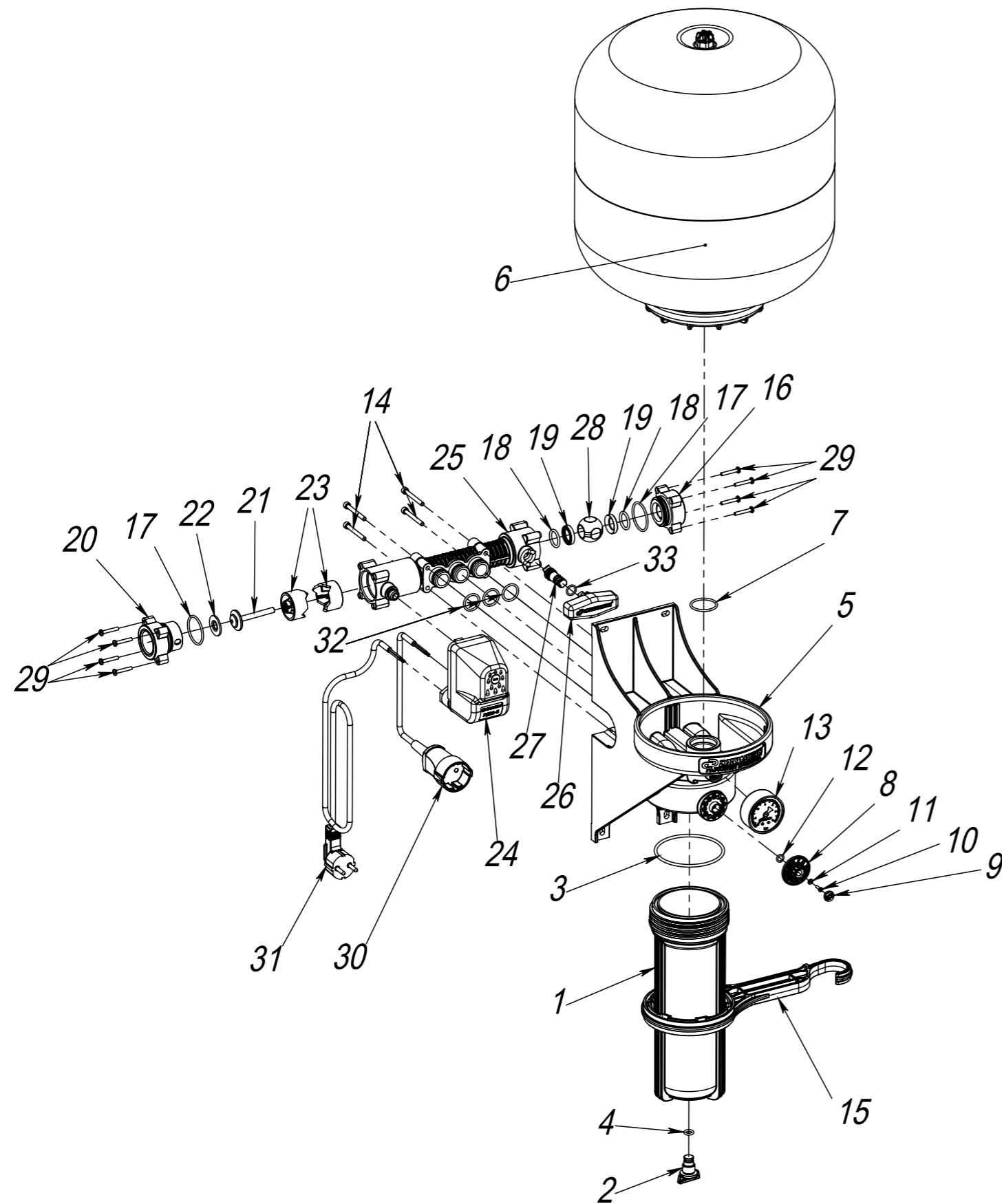
Подп. и дата

И/инв. № дубл.

Взам. инв. №

Подп. и дата

И/инв. № подл.



Поз.	Обозначение	Наименование	Кол.
1	M5082	Колба резьбовая фильтра 1 М (армлен)	1
2	M4008	Заглушка пластмассовая 38 (оранжевая)	1
3	M213	Кольцо 089-095-36 ГОСТ 9833-73	1
4	П0544	Кольцо уплотнительное 009-013-25-2-2	1
5	M5277	Корпус КРАБ-Т 50 new	1
6			1
7	M193	Кольцо 032-036-25 ГОСТ 9833-73	1
8	M4891	Диск циферблата КРАБ-Т	1
9	M4892	Заглушка диска циферблата КРАБ-Т	1
10	M1591	Винт - саморез Ø 2,9 x 9,5 полукругл. гол. DIN 7981 А2 нерж.	1
11	M4514	Шайба А3 оц. ГОСТ 11371-78	1
12	M1651	Кольцо 008-011-19-2-3 ГОСТ 9833-73	1
13	9003	Манометр MDA 50_6-1_4, аксиальный	1
14	M4928	Винт М5х45 оцинкованный DIN912 внутр шест., кл8,8	4
15	M4886	Ключ колбы резьбовой фильтра 1 МС	1
16	M5825	Штуцер коллектора ВВ черный	1
17	M3037	Кольцо 036-040-25 ГОСТ 9833	2
18	M3036	Кольцо 020-25-30-2-3 ГОСТ 9833	2
19	M4259	Уплотнитель сферы крана шарового ПНД РР 32	2
20	M4888	Штуцер входной 1 М Краб-Т	1
21	M2469	Затвор клапана обратного ПНД РР 32 (Джилекс)	1
22	M2341	Прокладка резиновая Ø28- Ø11,5 - 2,1	1
23	M2468	Вставка клапана обратного ПНД РР 32 (Джилекс)	2
24	9002	Реле давления РДМ-5	1
25	M4889	Коллектор КРАБ-Т 18	1
26	M4264	Ручка крана шарового 32 (КРАБ)	1
27	M4262	Шток крана шарового ПНД РР 32	1
28	M4258	Сфера крана шарового ПНД РР 32	1
29	M4291	Винт-саморез Ø4,2x25 с полукругл. гол. (крест.) DIN 7981, А2 нерж.	8
30	M4337	Розетка на кабеле	1
31	M4331	Электрокабель КГБ 3x1,5x1 с вилкой	1
32	M4513	Кольцо 021-025-25-2-3 ГОСТ 9833-73	3
33	M3034	Кольцо 012-015-19 ГОСТ 9833	1

Изм.	Лист	№ докум.	Подп.	Дата
Разраб.				
Пров.				
Т. контр.				
Н. контр.				
Утв.				

КРАБ-Т 35

Лит.	Масса	Масштаб
Лист		Листов 1

ДЖИЛЕКС

Шифр:

Копировал

Формат А3