

0606

Перв. примен.

Справ. №

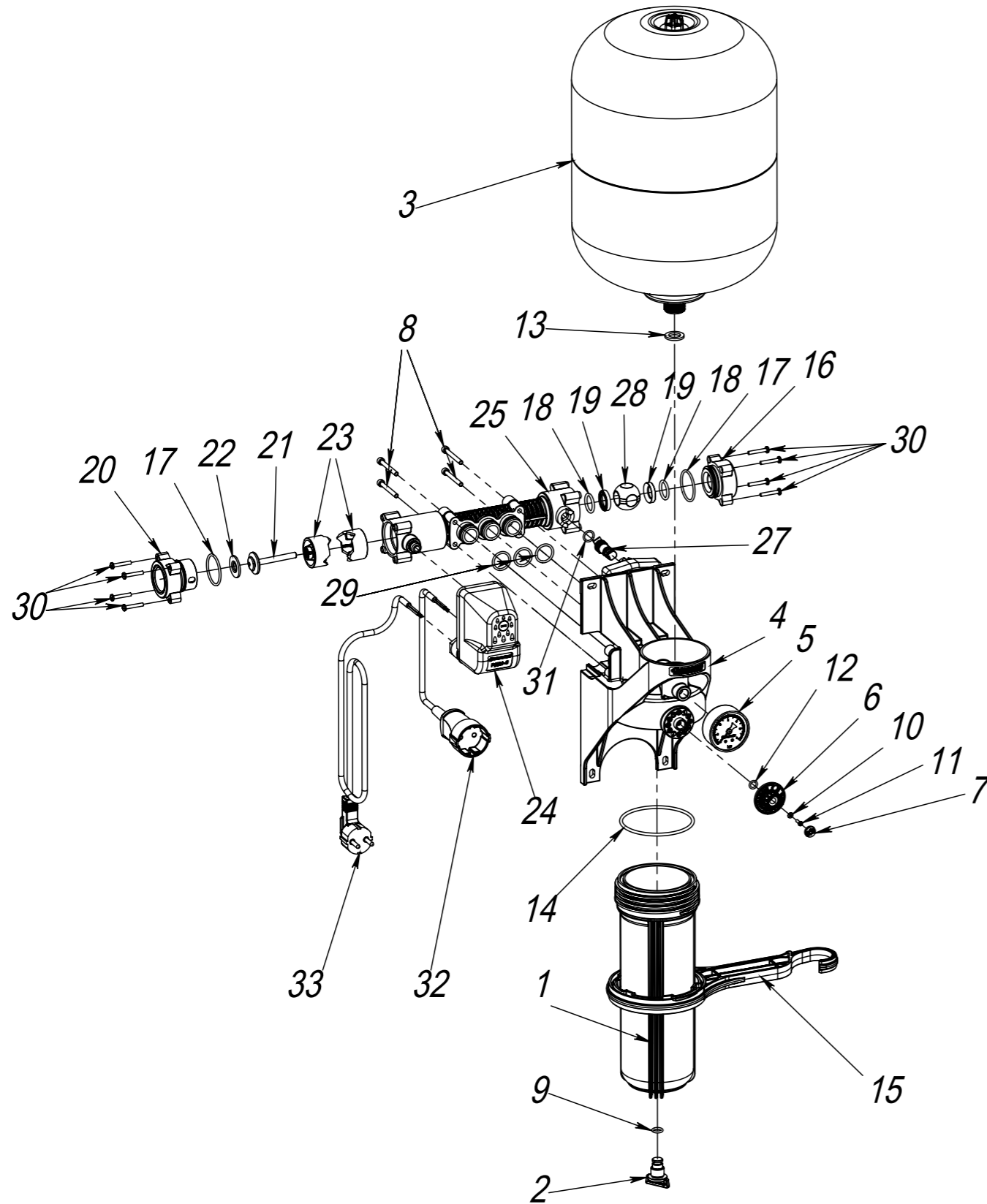
Подп. и дата

Изм. № дубл.

Взам. инв. №

Подп. и дата

Изм. № подл.



Поз.	Обозначение	Наименование	Кол.
1	M5082	Колба резьбовая фильтра 1 М (армлен)	1
2	M4008	Заглушка пластмассовая 3/8" (оранжевая)	1
3	M5018	Гидроаккумулятор 18 ГП RAL 5012 (сборка КРАБ)	1
4	M4890	Корпус КРАБ-Т 18	1
5	9003	Манометр MDA 50/6-1/4", аксиальный	1
6	M4891	Диск циферблата КРАБ-Т	1
7	M4892	Заглушка диска циферблата КРАБ-Т	1
8	M4928	Винт М5х45 оцинкованный DIN912 внутр шест., кл8,8	4
9	П0544	Кольцо уплотнительное 009-013-25-2-2	1
10	M4514	Шайба А3 оц. ГОСТ 11371-78	1
11	M1591	Винт - саморез Ø 2,9 x 9,5 полукругл. гол. DIN 7981 А2 нерж.	1
12	M1651	Кольцо 008-011-19-2-3 ГОСТ 9833-73	1
13	M6499	Прокладка паранитовая безасбестовая 3/4 (красная/зеленая) для КРАБ	1
14	M213	Кольцо 089-095-36 ГОСТ 9833-73	1
15	M4886	Ключ колбы резьбовой фильтра 1 МС	1
16	M5825	Штуцер коллектора ВВ черный	1
17	M3037	Кольцо 036-040-25 ГОСТ 9833	2
18	M3036	Кольцо 020-25-30-2-3 ГОСТ 9833	2
19	M4259	Уплотнитель сферы крана шарового ПНД РР 32	2
20	M4888	Штуцер входной 1 М Краб-Т	1
21	M2469	Затвор клапана обратного ПНД РР 32 (Джилекс)	1
22	M2341	Прокладка резиновая Ø28- Ø11,5 - 2,1	1
23	M2468	Вставка клапана обратного ПНД РР 32 (Джилекс)	2
24	9002	Реле давления РДМ-5	1
25	M4889	Коллектор КРАБ-Т 18	1
26	M4264	Ручка крана шарового 32 (КРАБ)	1
27	M4262	Шток крана шарового ПНД РР 32	1
28	M4258	Сфера крана шарового ПНД РР 32	1
29	M4513	Кольцо 021-025-25-2-3 ГОСТ 9833-73	3
30	M4291	Винт-саморез Ø4,2x25 с полукругл. гол. (крест.) DIN 7981, А2 нерж.	8
31	M3034	Кольцо 012-015-19 ГОСТ 9833	1
32	M4693	Шнур чёрный ПВХ-ВП 3x1,5- 1,1 м с розеткой	1
33	M4206	Шнур чёрный ПВХ-ВП 3x1,5-1,1 м	1

					9090		
					КРАБ-Т 18		
					Лит.	Масса	Масштаб
					Лист 1		
					ДЖИЛЕКС		
Изм.	Лист	№ докум.	Подп.	Дата			
Разраб.				22.10.2021			
Пров.							
Т. контр.							
Гл. констр.							
Н. контр.							
Утв.							

Шифр:

Копировал

Формат А3