

1666

Перв. примен.

Справ. №

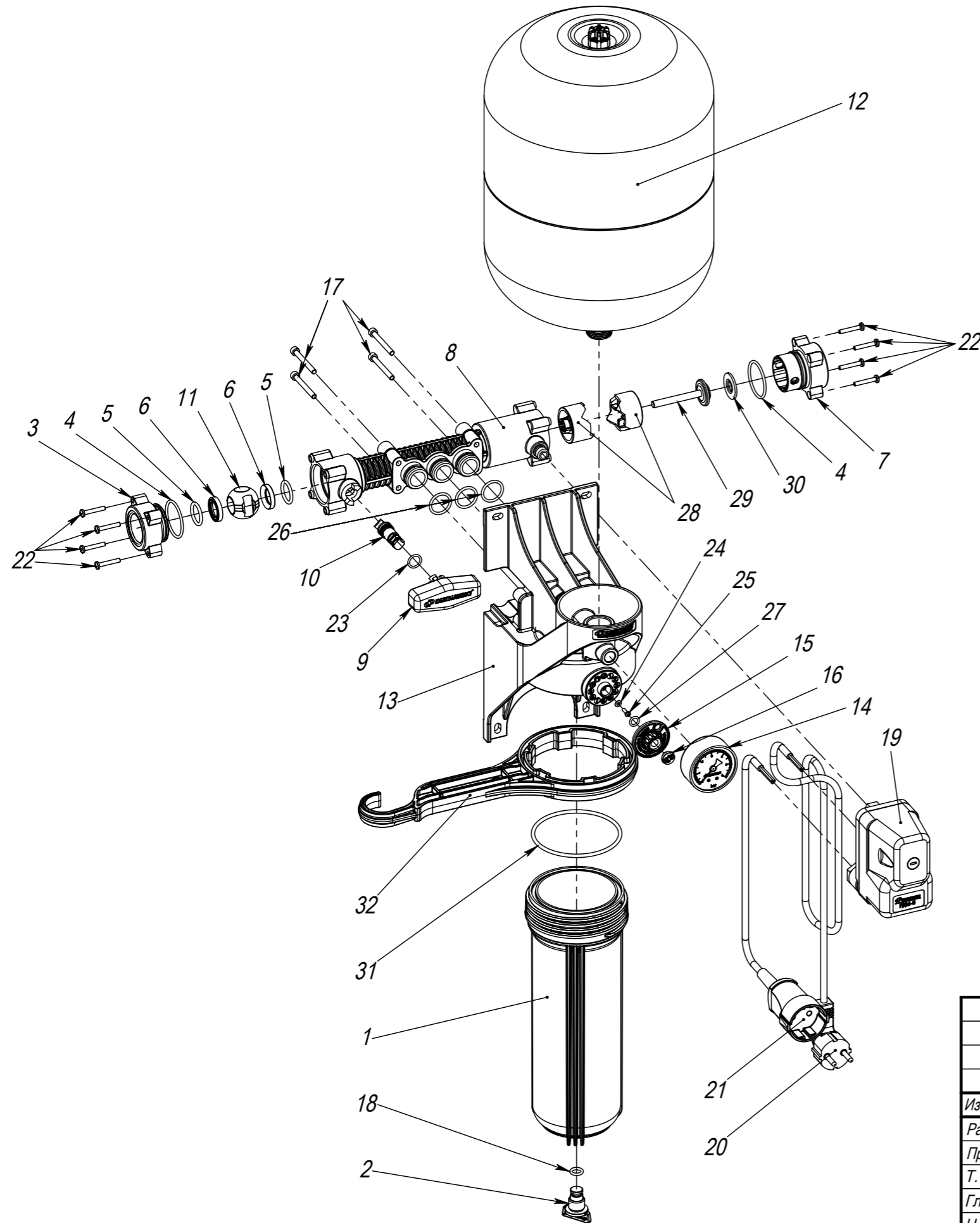
Подп. и дата

И/инв. № дубл.

Взам. инв. №

Подп. и дата

И/инв. № подл.



Поз.	Обозначение	Наименование	Кол.
1	M5082	Колба резьбовая фильтра 1 М (армлен)	1
2	M5427	Заглушка пластмассовая 3/8" (красная)	1
3	M5825	Штуцер коллектора ВВ черный	1
4	M3037	Кольцо 036-040-25-2-3 ГОСТ 9833	2
5	M3036	Кольцо 020-25-30-2-3 ГОСТ 9833	2
6	M4259	Уплотнитель сферы крана шарового ПНД РР 32	2
7	M4888	Штуцер входной 1" М Краб-Т	1
8	M4889	Коллектор КРАБ-Т 18	1
9	M4264	Ручка крана шарового 32 (КРАБ)	1
10	M4262	Шток крана шарового ПНД РР 32	1
11	M4258	Сфера крана шарового ПНД РР 32	1
12	M5209	Гидроаккумулятор 14 В RAL 5017 (сборка КРАБ)	1
13	M4890	Корпус КРАБ-Т 18	1
14	9003	Манометр MDA 50/6-1/4", аксиальный	1
15	M5428	Диск циферблата КРАБ-Т (красный)	1
16	M5429	Заглушка диска циферблата КРАБ-Т (чёрная)	1
17	M4928	Винт М5х45 оцинкованный DIN912 внутр шест., кл8,8	4
18	П0544	Кольцо уплотнительное 009-013-25-2-2	1
19	9002	Реле давления РДМ-5	1
20	M4693	Шнур чёрный ПВХ-ВП 3х1,5- 1,0 м с розеткой	1
21	M4206	Шнур чёрный ПВХ-ВП 3х1,5-1,0 м	1
22	M4291	Винт-саморез Ø4,2х25 с полукругл. гол. (крест.) DIN 7981, А2 нерж.	8
23	M3034	Кольцо 012-015-19 ГОСТ 9833	1
24	M4514	Шайба А3 оц. ГОСТ 11371-78	1
25	M1591	Винт - саморез Ø 2,9 x 9,5 полукругл. гол. DIN 7981 А2 нерж.	1
26	M4513	Кольцо 021-025-25-2-3 ГОСТ 9833-73	3
27	M1651	Кольцо 008-011-19-2-3 ГОСТ 9833-73	1
28	M2468	Вставка клапана обратного ПНД РР 32 (Джилекс)	2
29	M2469	Затвор клапана обратного ПНД РР 32 (Джилекс)	1
30	M2341	Прокладка резиновая Ø28- Ø11,5 - 2,1	1
31	M213	Кольцо 089-095-36 ГОСТ 9833-73	1
32	M4886	Ключ колбы резьбовой фильтра 1 МС	1

Изм.	Лист	№ докум.	Подп.	Дата
Разраб.		Викторенков С.М.		21.10.2020
Пров.				
Т. контр.				
Гл. констр.				
Н. контр.				
Утв.				

9991			
<b>КРАБ-Т 14</b>	Лит.	Масса	Масштаб
	Лист	Листов 1	
<b>ДЖИЛЕКС</b>			

Шифр:

Копировал

Формат А3