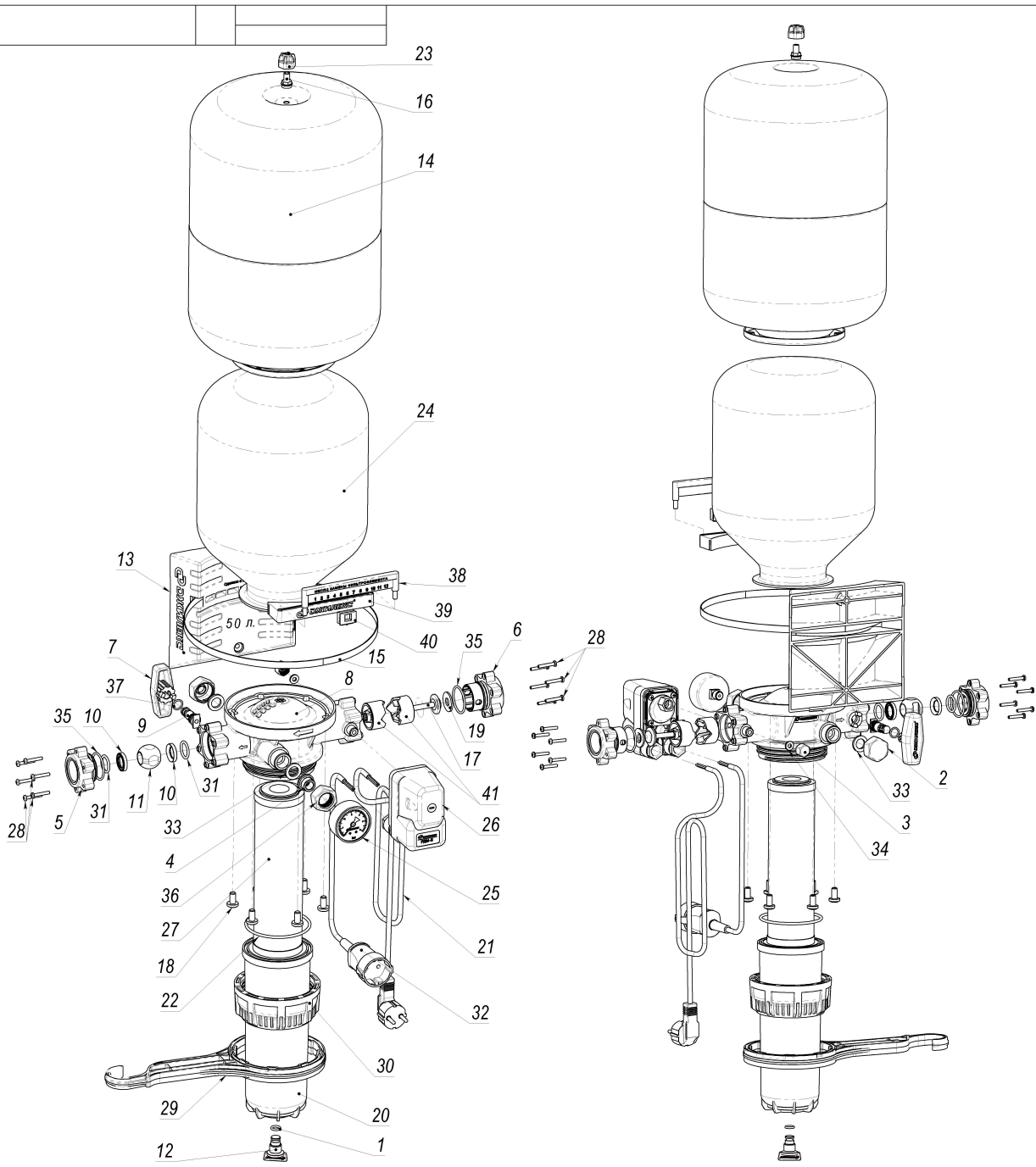


Имя, № модели: \_\_\_\_\_  
 Место, № здания: \_\_\_\_\_  
 Дата, и время: \_\_\_\_\_  
 Владелец, №: \_\_\_\_\_  
 Имя, № докум.: \_\_\_\_\_  
 Подпись владельца: \_\_\_\_\_  
 Серия, №: \_\_\_\_\_  
 Лист, общее кол-во: \_\_\_\_\_



Формат Зона	Поз.	Обозначение	Наименование	Кол.	Примечание
	1	П0544	Кольцо уплотнительное 009-013-25-2-2	1	
	2	M4269	Заглушка 3/4" М (КРАБ)	1	
	3	M4268	Заглушка 1/4" М (КРАБ)	1	
	4	M4267	Втулка переходная 1/4" М (КРАБ)	1	
	5	M4266	Штуцер выходной 1" М (КРАБ)	1	
	6	M4265	Штуцер входной 1" М (КРАБ)	1	
	7	M4264	Ручка крана (КРАБ)	1	
	8	M4631	Фланец комбинированный (КРАБ)	1	
	9	M4262	Шток крана шарового ПНД РР 32	1	
	10	M4259	Уплотнитель сферы крана шарового ПНД РР32	2	
	11	M4258	Сфера крана шарового ПНД РР 32	1	
	12	M4008	Заглушка пластмассовая 3/8" (оранжевая)	1	
	13	M4270	Кронштейн расширительного бака 50 л.	1	
	14	M4369	Корпус ГА 50 л.	1	
	15	M4330	Хомут винтовой 17 0-190x9 мм оц.	2	
	16	M2680	Клапан воздушный гидроаккумулятора в сборе 5_16-32 UNEF	1	
	17	M2469	Затвор клапана обратного ПНД РР 32 (Джилекс)	1	
	18	M2432	Винт резьбовой давящей Taptite 2000 M8x15,5 с линзовидной головкой, кл.пр. 10, Torx 45, оц.	6	
	19	M2341	Прокладка резиновая Ф28-Ф11,5-2,1	1	
	20	M5425	Колба 10"	1	
	21	M4206	Электрокабель КГБ 3x1,5x1,0 с вилкой	1	
	22	M213	Кольцо 089-095-36 ГОСТ 9833-73	1	
	23	M135	Крышка клапана воздушного гидроаккумулятора	1	
	24	8999	Мембрана гидроаккумулятора 50 л.	1	
	25	9003	Манометр МДА 50/6-1/4", аксиальный	1	
	26	9002	Реле давления РДМ-5	1	
	27	0100	Картридж	1	
	28	M3064 или M4291	Винт-саморез ф4,2x25 полукругл. гол. DIN 7981 A2 нерж. или Саморез ф 4 x 25, нержавеющей, с полукруглой головкой (крест)	12	
	29	9043	Ключ колбы фильтра 10"	1	
	30	M5421	Гайка фильтра	1	
	31	M3036	Кольцо 020-025-30 ГОСТ 9833	2	
	32	M4693	Электрокабель КГБР 3x1,5x1,0 с розеткой	1	
	33	M4132	Прокладка-кольцо G3/4" (резин.)	2	
	34	M4131	Прокладка-кольцо G1/4" (резин.)	1	
	35	M3037	Кольцо 036-040-25-2-3 ГОСТ 9833	2	
	36	M4354	Гайка накидная 3/4"	1	
	37	M3034	Кольцо 012-015-19 ГОСТ 9833	1	
	38	M4346	Шкала (датировка)	1	
	39	M4349	Кронштейн шкалы ГА- 50	1	
	40	M4347	Ползунок шкалы (датировки)	1	
	41	M2468	Вставка клапана обратного ПНД РР32 (Джилекс)	2	

Файл: КРАБ 50 л.