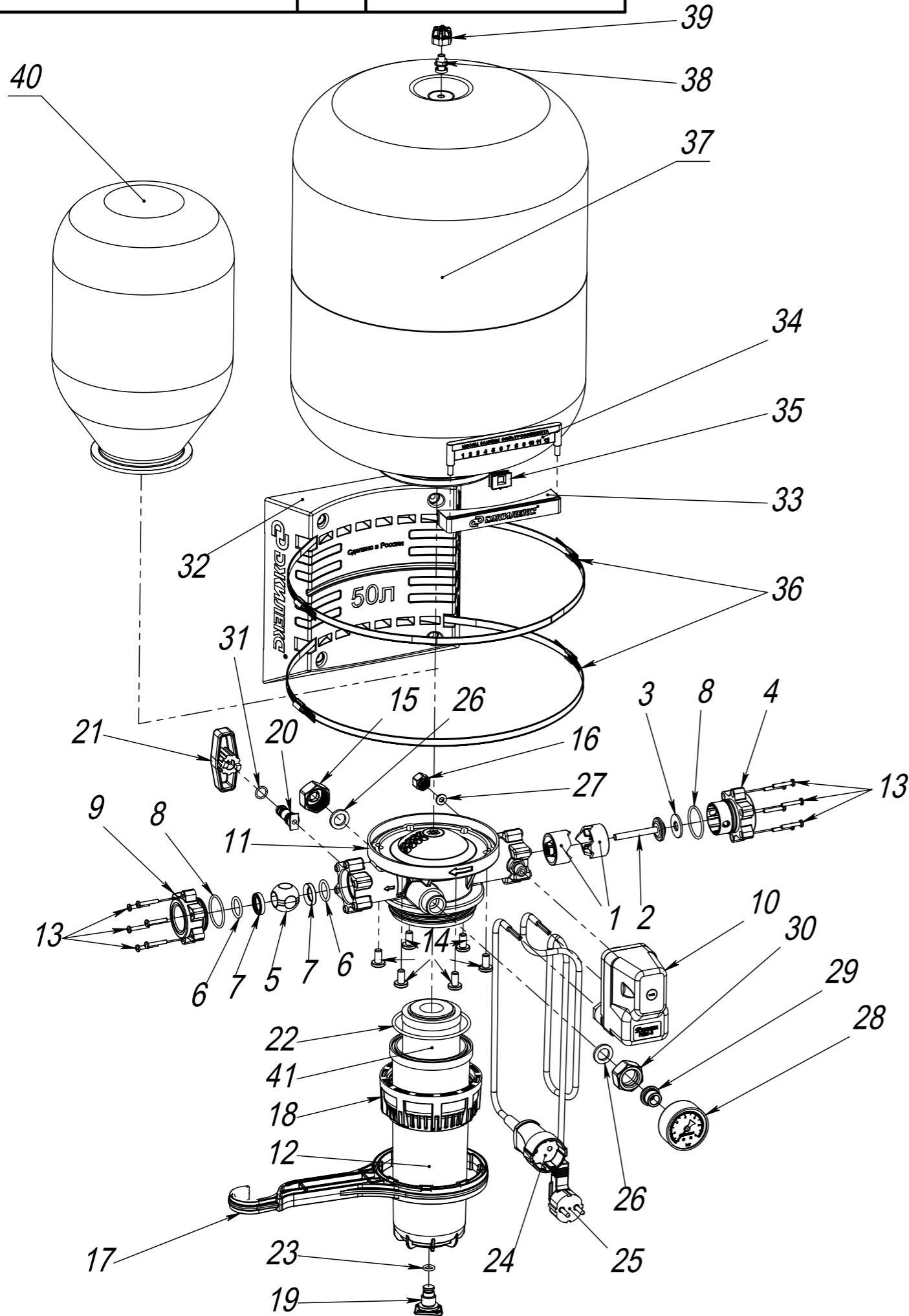


0666



Поз.	Обозначение	Наименование	Кол.
1	M2468	Вставка клапана обратного ПНД РР32 (Джилекс)	2
2	M2469	Затвор клапана обратного ПНД РР 32 (Джилекс)	1
3	M2341	Прокладка резиновая Ф28-Ф11,5-2,1	1
4	M4265	Штуцер входной 1" М (КРАБ)	1
5	M4258	Сфера крана шарового ПНД РР 32	1
6	M3036	Кольцо 020-025-30 ГОСТ 9833	2
7	M4259	Уплотнитель сферы крана шарового ПНД РР32	2
8	M3037	Кольцо 036-040-25-2-3 ГОСТ 9833	2
9	M4266	Штуцер выходной 1" М (КРАБ)	1
10	9002	Реле давления РДМ-5	1
11	M4631	Фланец комбинированный (КРАБ), латунный штуцер	1
12	M5425	Колба Slim Line 10" - 3/8" (армлен синий)	1
13	M4291	Винт-саморез Ф 4,2x25 с полукругл. гол. (крест.) DIN7981, А2 нерж.	12
14	M2432	Винт резьбовывдавливающий Tapite 2000 М8x15,5 с линзовидной головкой, кл.пр. 10, Тогх 45, оц.	6
15	M4269	Заглушка 3/4" М (КРАБ)	1
16	M4268	Заглушка 1/4" М" (КРАБ)	1
17	9043	Ключ колбы фильтра Slim Line 10"	1
18	M5213	Гайка колбы Slim Line 10" (армлен, красный)	1
19	M5427	Заглушка пластмассовая 3/8" (красная)	1
20	M4262	Шток крана шарового ПНД РР 32	1
21	M4264	Ручка крана шарового 32 (КРАБ)	1
22	M213	Кольцо 089-095-36 ГОСТ 9833-73	1
23	П0544	Кольцо 009-013-25-2-2	1
24	M4206	Шнур чёрный ПВХ-ВП 3x1,5-1,0 м	1
25	M4693	Шнур чёрный ПВХ-ВП 3x1,5- 1,0 м с розеткой	1
26	M4132	Уплотнительная прокладка G3/4" (резин.)	2
27	M4131	Уплотнительная прокладка G1/4" (резин.)	1
28	9003	Манометр MDA 50/6-1/4", аксиальный	1
29	M4267	Втулка переходная 1/4" М (КРАБ)	1
30	M4354	Гайка накидная РЕ 20x3/4"	1
31	M3034	Кольцо 012-015-19 ГОСТ 9833	1
32	M4270	Заготовка кронштейна расширительного бака 50 л.	1
33	M4349	Площадка шкалы (датировки) КРАБ 50	1
34	M5426	Шкала (датировка) КРАБ (красная)	1
35	M4347	Ползунок шкалы (датировки) КРАБ	1
36	M3746	Хомут винтовой 170-190/9 мм оц.	1
37	M5029	Корпус РБ 35 крашенный RAL 5017	1
38	M6518	Клапан воздушный гидроаккумулятора I/6215 D. 14,5x21 мм в сборе	1
39	M135	Крышка клапана воздушного гидроаккумулятора	1
40	9041	Мембрана 35/50 л. (EPDM) D.90	1
41	0121	Картридж для очистки воды ПП-20 М	1

9990

Изм.	Лист	№ докум.	Подп.	Дата	КРАБ 35	Лит.	Масса	Масштаб
Разраб.		Викторенков С.М.						
Пров.								
Т. контр.								
Гл. констр.								
Н. контр.								
Утв.								

Шифр:

Копировал

Формат А3

Перв. примен.

Справ. №

Подп. и дата

И/инв. № дубл.

Взам. инв. №

Подп. и дата

И/инв. № подл.