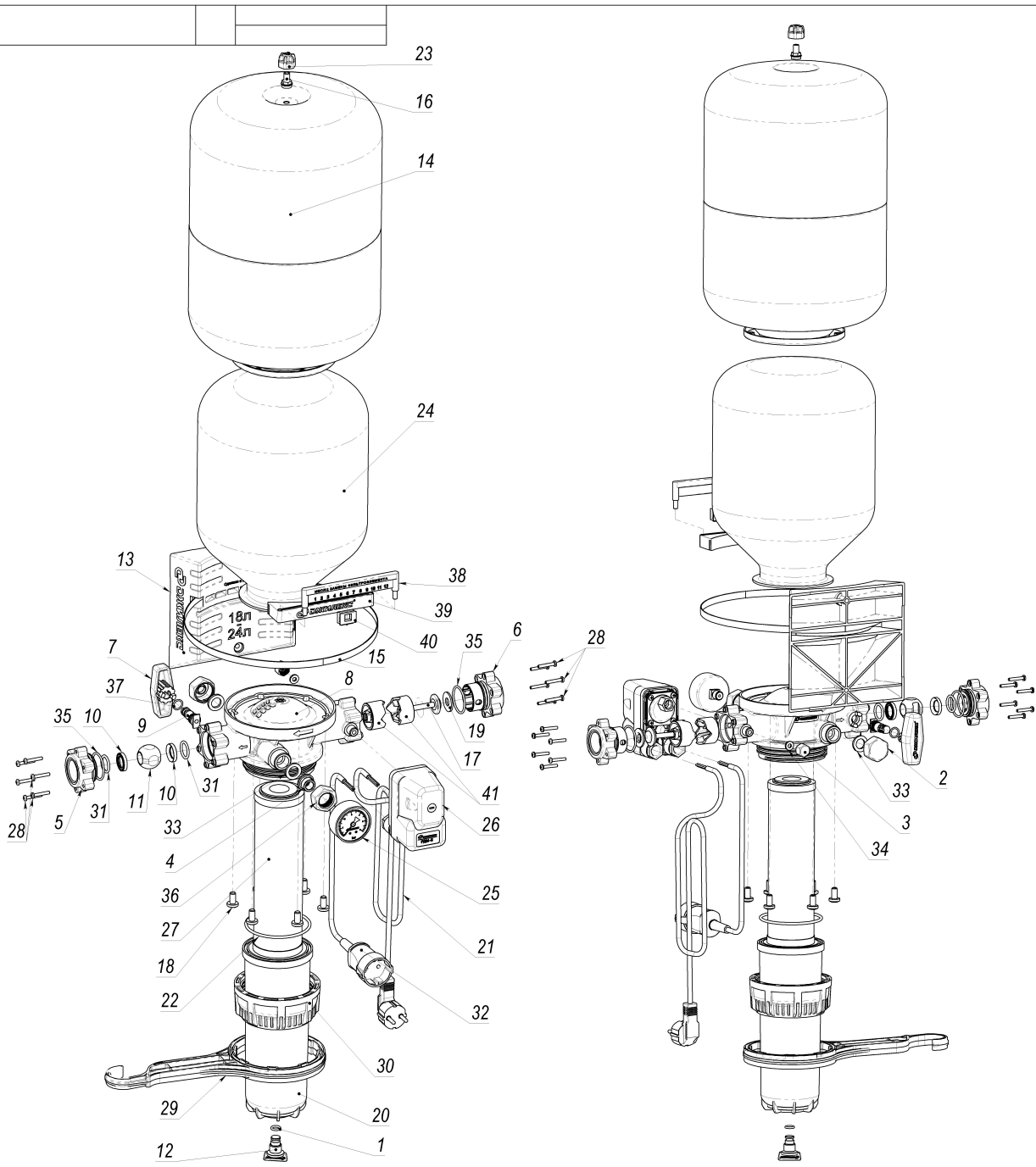


Имя, № модели: _____
 Место, № здания: _____
 Дата, № докум.: _____
 Подп. и дата: _____
 Владелец, №: _____
 Имя, № докум.: _____
 Подп. и дата: _____
 Страна, №: _____
 Лист, общее кол.: _____



Обозначение	Наименование	Кол.	Примечание
1 П0544	Кольцо уплотнительное 009-013-25-2-2	1	
2 M4269	Заглушка 3/4" М (КРАБ)	1	
3 M4268	Заглушка 1/4" М (КРАБ)	1	
4 M4267	Втулка переходная 1/4" М (КРАБ)	1	
5 M4266	Штуцер выходной 1" М (КРАБ)	1	
6 M4265	Штуцер входной 1" М (КРАБ)	1	
7 M4264	Ручка крана (КРАБ)	1	
8 M4631	Фланец комбинированный (КРАБ)	1	
9 M4262	Шток крана шарового ПНД РР 32	1	
10 M4259	Уплотнитель сферы крана шарового ПНД РР32	2	
11 M4258	Сфера крана шарового ПНД РР 32	1	
12 M4008	Заглушка пластмассовая 3/8" (оранжевая)	1	
13 M3819	Кронштейн расширительного бака 18-24 л.	1	
14 M4318	Корпус ГА	1	
15 M3749	Хомут винтовой 260-280x9 мм оц.	1	
16 M2680	Клапан воздушный гидроаккумулятора в сборе 5_16-32 UNEF	1	
17 M2469	Затвор клапана обратного ПНД РР 32 (Джилекс)	1	
18 M2432	Винт резьбовой давящей Taptite 2000 M8x15,5 с линзовидной головкой, кл.пр. 10, Torx 45, оц.	6	
19 M2341	Прокладка резиновая Ф28-Ф11,5-2,1	1	
20 M5425	Колба 10"	1	
21 M4206	Электрокабель КГБ 3x1,5x1,0 с вилкой	1	
22 M213	Кольцо 089-095-36 ГОСТ 9833-73	1	
23 M135	Крышка клапана воздушного гидроаккумулятора	1	
24 8997	Мембрана гидроаккумулятора 24Г	1	
25 9003	Манометр MDA 50/6-1/4", аксиальный	1	
26 9002	Реле давления РДМ-5	1	
27 0100	Картридж	1	
28 M3064 или M4291	Винт-саморез ф4,2x25 полукругл. гол. DIN 7981 A2 нерж. или Саморез ф 4 x 25, нержавеющей, с полукруглой головкой (крест)	12	
29 9043	Ключ колбы фильтра 10"	1	
30 M5421	Гайка фильтра	1	
31 M3036	Кольцо 020-025-30 ГОСТ 9833	2	
32 M4693	Электрокабель КГБР 3x1,5x1,0 с розеткой	1	
33 M4132	Прокладка-кольцо G3/4" (резин.)	2	
34 M4131	Прокладка-кольцо G1/4" (резин.)	1	
35 M3037	Кольцо 036-040-25-2-3 ГОСТ 9833	2	
36 M4354	Гайка накидная 3/4"	1	
37 M3034	Кольцо 012-015-19 ГОСТ 9833	1	
38 M4346	Шкала (датировка)	1	
39 M4348	Кронштейн шкалы ГА-24	1	
40 M4347	Ползунок шкалы (датировки)	1	
41 M2468	Вставка клапана обратного ПНД РР32 (Джилекс)	2	

Файл: КРАБ 24 л.