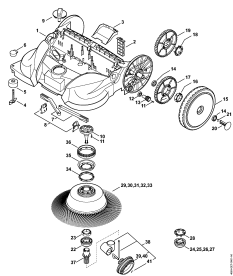


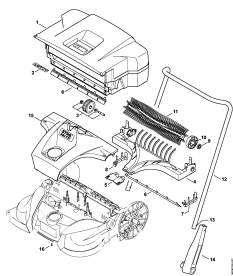
02-2017-CZ-PL-RUS

Содержание

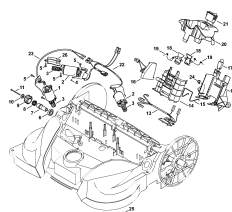
KGA 770	4
Рама, Тарельчатая щётка	6
Резервуар, Трубчатая рукоятка	9
Электродвигатель	11
Заводской номер агрегата	13



Рама, Тарельчатая щётка



Резервуар, Трубчатая рукоятка



Электродвигатель



Заводской номер агрегата

Наименование

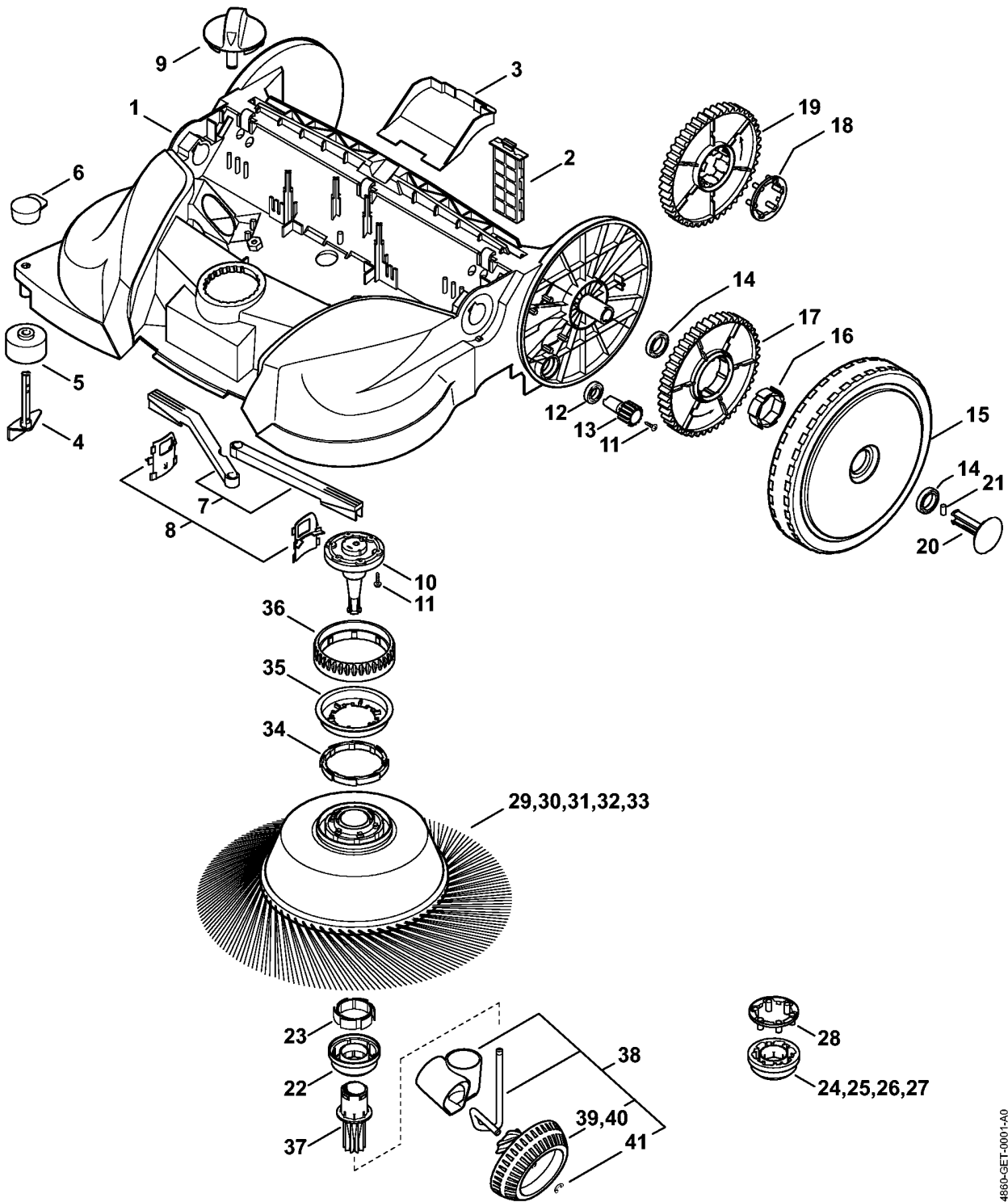
Рама, Тарельчатая щётка

Резервуар, Трубчатая рукоятка

Электродвигатель

Заводской номер агрегата

Рама, Тарельчатая щётка



4860-GET-0001-A0

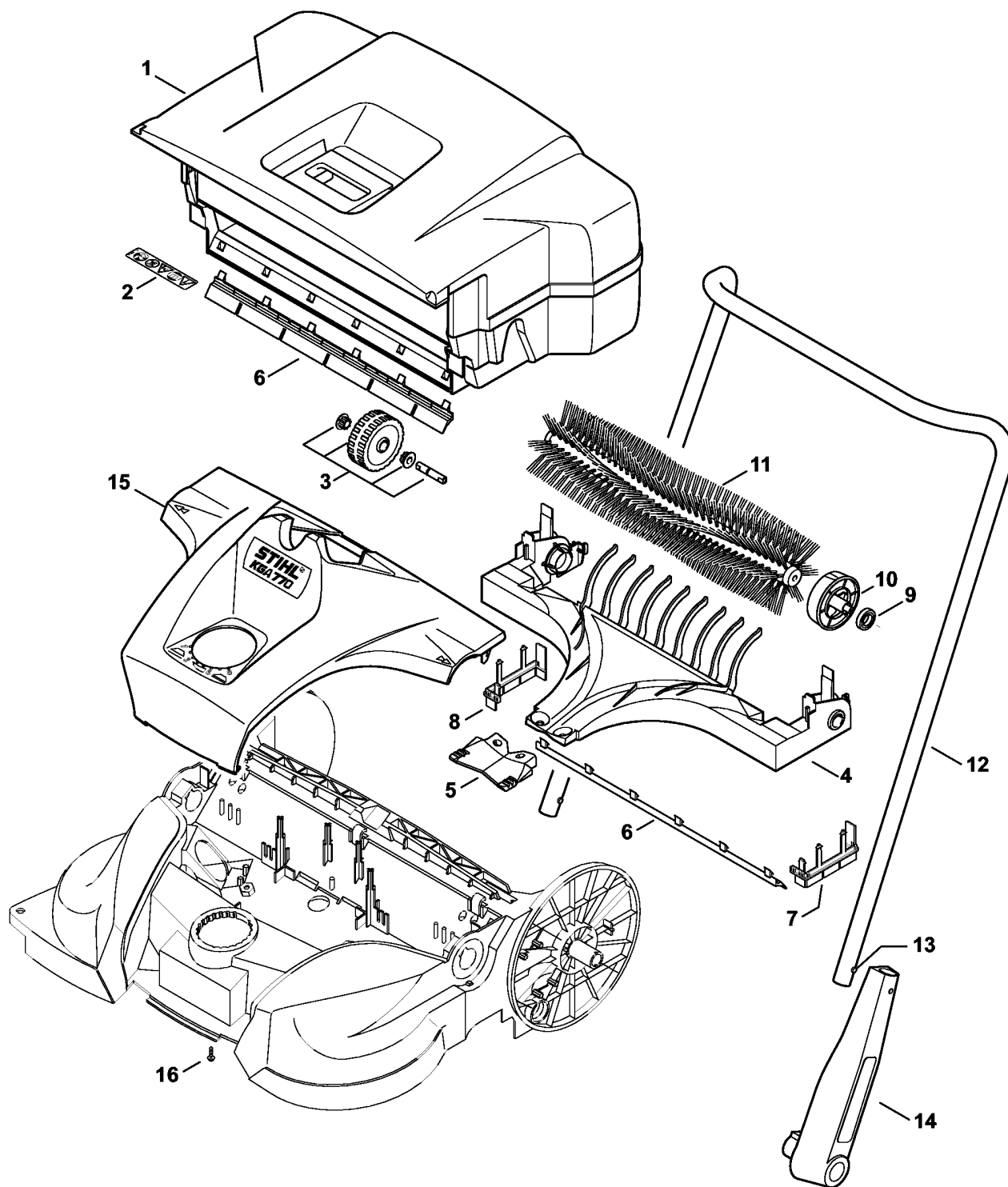
Рама, Тарельчатая щётка

Ссылка №	Код артикула	К-во	Наименование	Включая
1	4860 730 6205	1	Рама	10
2	4860 730 1100	2	Фильтр	
3	4860 731 9600	1	Отражательный щиток	
4	4860 738 4500	1	Прижим	
5	4860 731 9200	1	Направляющий ролик	
6	4860 738 4400	1	Кнопка	
7	4860 731 7201	1	Рычажно-тяговый механизм	
8	4860 007 1005	1	Набор отражательной пластины	
9	4860 731 9101	1	Поворотная рукоятка	
10	4860 730 2704	2	Болт подшипника	
11	9103 021 1850	14	Винт для листового металла 3,9 x 19	
12	9503 003 8211	2	Радиальный шарикоподшипник 6903-2RS	
13	4860 731 1300	1	Зубчатое колесо	
14	9503 003 5540	4	Радиальный шарикоподшипник 6805-2RS	
15	4860 730 7503	2	Колесо	16, 17
16	4860 732 1304	1	Поводок	
17	4860 731 1302	1	Зубчатое колесо	
18	* 4860 732 1301	1	Поводок	
19	* 4860 731 1301	1	Зубчатое колесо	
20	4860 730 7100	2	Держатель	21
21	4860 738 3400	1	Штифт	
22	4860 732 3501	2	Корпус муфты	
23	4860 732 1304	2	Поводок	
24	* 4860 730 3502	1	Корпус муфты, левый	25, 28
25	* 4860 732 2301	1	Корпус муфты, левый	
26	* 4860 730 3503	1	Корпус муфты, правый	27, 28
27	* 4860 732 2401	1	Корпус муфты, правый	
28	* 4860 732 1301	1	Поводок	
29	4860 730 3810	1	Тарельчатая щётка, лева KGA 770	30, 34 - 36
30	4860 730 3808	1	Тарельчатая щётка, лева	
31	4860 730 3811	1	Тарельчатая щётка, правая KGA 770	32, 34 - 36
32	4860 730 3809	1	Тарельчатая щётка, правая	
33	* 4860 007 1013	1	Набор тарельчатых щёток KGA 770	10, 22, 23, 29, 31, 37
34	4860 732 1306	1	Поводок	
35	4860 732 3302	1	Стопорное кольцо	
36	4860 732 3600	1	Червячное колесо	
37	4860 732 3404	2	Зубчатая муфта	

(1) KGA 770

Рама, Тарельчатая щётка

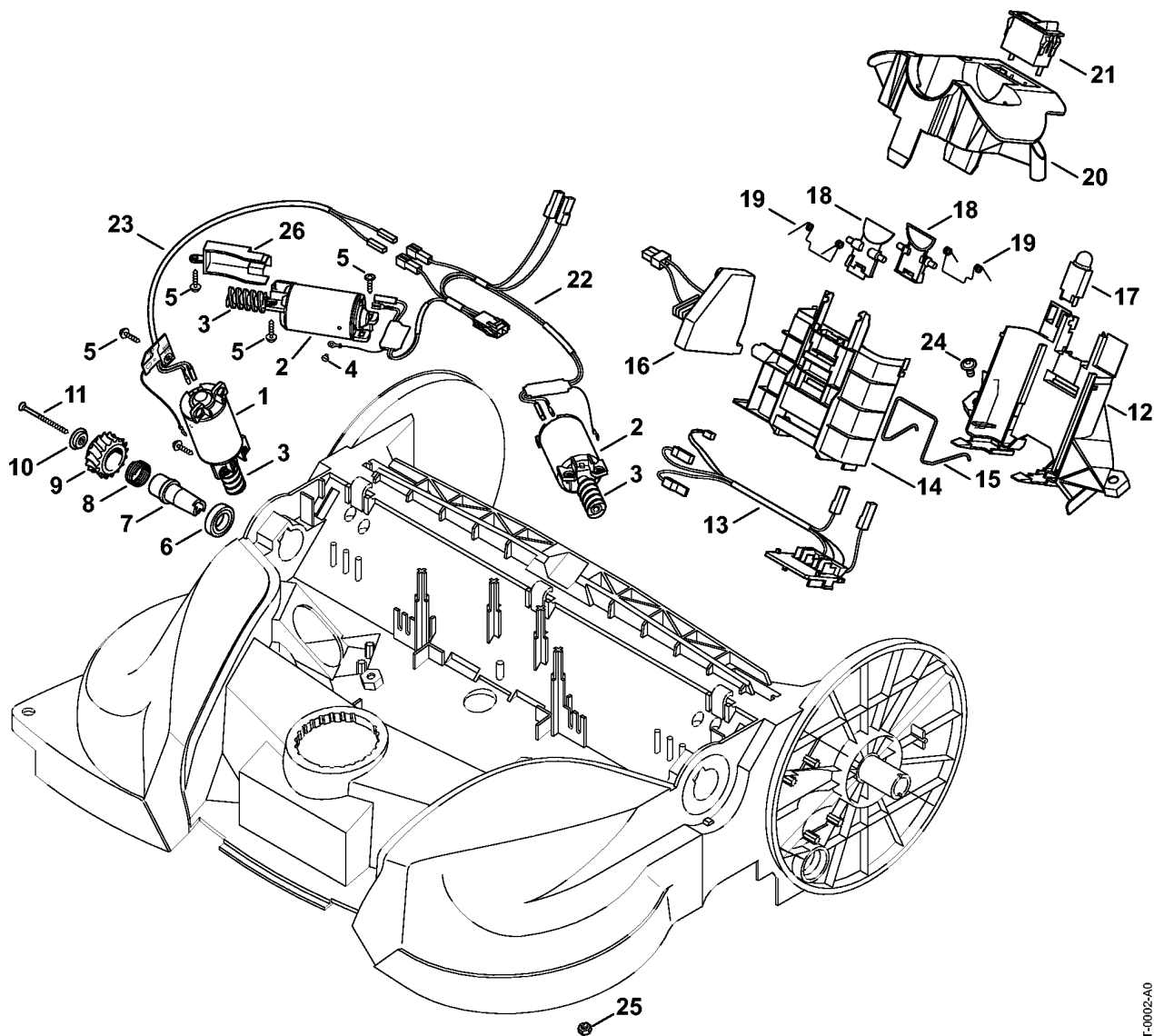
Ссылка №	Код артикула	К-во	Наименование	Включая
38	4860 007 1004	1	Набор косозубых колёс	39, 40
39	4860 730 0302	1	Скошенное колесо левое	41
40	4860 730 0303	1	Скошенное колесо правое	41
41	9468 621 0330	1	Пружинное стопорное кольцо 6 x 0,7	



9933ET003 SC

Резервуар, Трубчатая рукоятка

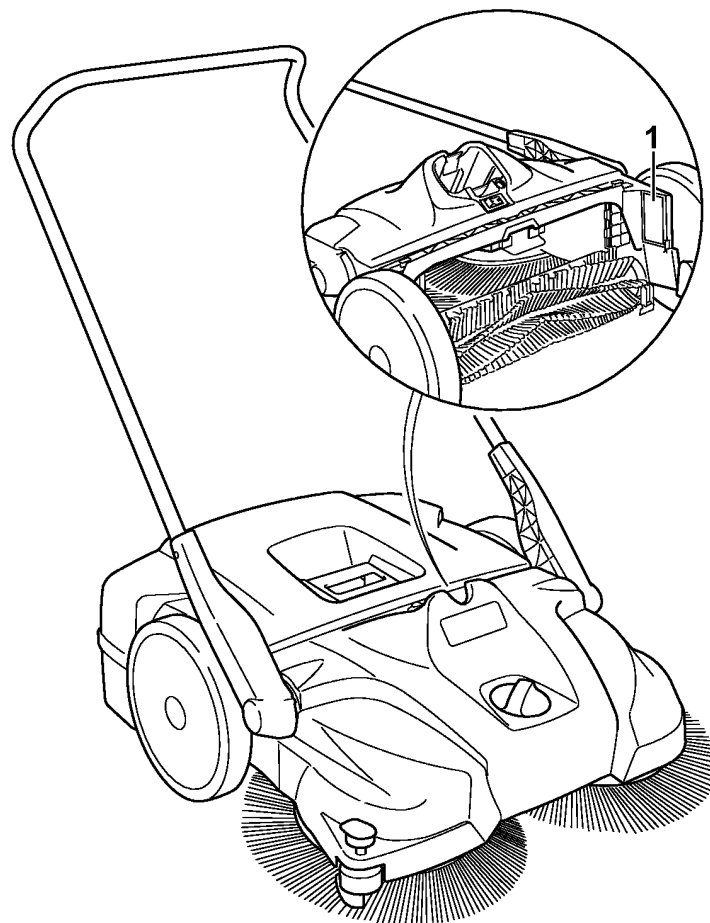
Ссылка №	Код артикула	К-во	Наименование	Включая
1	4860 730 6903	1	Резервуар	2, 3, 6
2	4860 967 7201	1	Табличка с предупредительной надписью KGA	
3	4860 730 7501	1	Колесо	
4	4860 730 9901	1	Опора щётки	5
5	4860 731 9300	1	Вставка щетки	
	4860 007 1001	1	Набор уплотняющих язычков	6 - 8
6		2	Уплотняющий язычок (D)	
7		1	Уплотняющий язычок левый (D)	
8		1	Уплотняющий язычок правый (D)	
9	9503 003 8211	2	Радиальный шарикоподшипник 6903-2RS	
10	4860 732 0200	2	Держатель	
11	4860 732 1700	1	Вал-щётка	
12	4860 790 1700	1	Трубчатая рукоятка	13
13	4860 731 9401	2	Фиксаторная пружина	
14	4860 791 1900	2	Держатель трубчатой рукоятки	
15	4860 731 3000	1	Кожух	
16	9103 021 1850	2	Винт для листового металла 3,9 x 19	



4880-GET-0002-A0

Электродвигатель

Ссылка №	Код артикула	К-во	Наименование	Включая
1	4860 600 0208	1	Электродвигатель	3, 4
2	4860 600 0207	2	Электродвигатель	3, 4
3	4860 600 4201	1	Червяк	
4	9110 313 0250	1	Винт с плоской головкой М3 х 3	
5	9103 021 1850	9	Винт для листового металла 3,9 x 19	
6	9503 003 8211	1	Радиальный шарикоподшипник 6903-2RS	
7	4860 732 0201	1	Держатель	
8	4860 738 1400	1	Пружина	
9	4860 732 1801	1	Зубчатое колесо	
10	4860 738 0300	1	Шайба	
11	9190 021 3101	1	Шуруп 4x70	
12	4860 403 1500	1	Нижняя половина корпуса	
13	4860 440 3000	1	Кабельный жгут	
14	4860 403 1400	1	Верхняя половина корпуса	
15	4851 791 3100	1	Пружина	
16	4860 430 1400	1	Электронный модуль	
17	4860 430 1501	1	Автоматический выключатель максимального тока	
18	4852 435 7301	2	Стопорный рычаг	
19	0000 998 0405	2	Витая изгибная пружина	
20	4860 403 1600	1	Рама	
21	4860 430 0500	1	Выключатель	
22	4860 440 3001	1	Кабельный жгут	
23	4860 440 3002	1	Кабельный жгут	
24	9110 324 1260	2	Винт со сферо-цилиндрической головкой М6 х 12	
25	9210 260 0900	2	Шестигранная гайка М6	
26	4860 732 2201	2	Защитное покрытие	



4880-GET-0003-A0

Заводской номер агрегата

Ссылка №	К-во	Наименование
1	1	Положение агрегата номер (D)
