

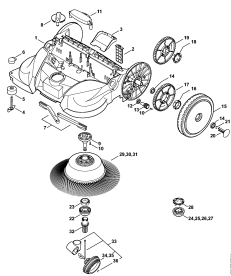
**02-2017-CZ-PL-RUS**

**Содержание**

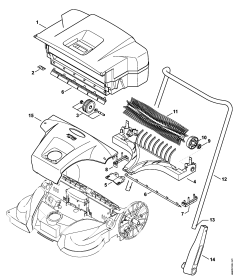
---

|                               |    |
|-------------------------------|----|
| KG 770                        | 4  |
| Рама, Тарельчатая щётка       | 6  |
| Резервуар, Трубчатая рукоятка | 8  |
| Заводской номер агрегата      | 10 |

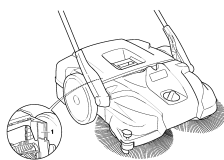




Рама, Тарельчатая щётка



Резервуар, Трубчатая рукоятка



Заводской номер агрегата

**Наименование**

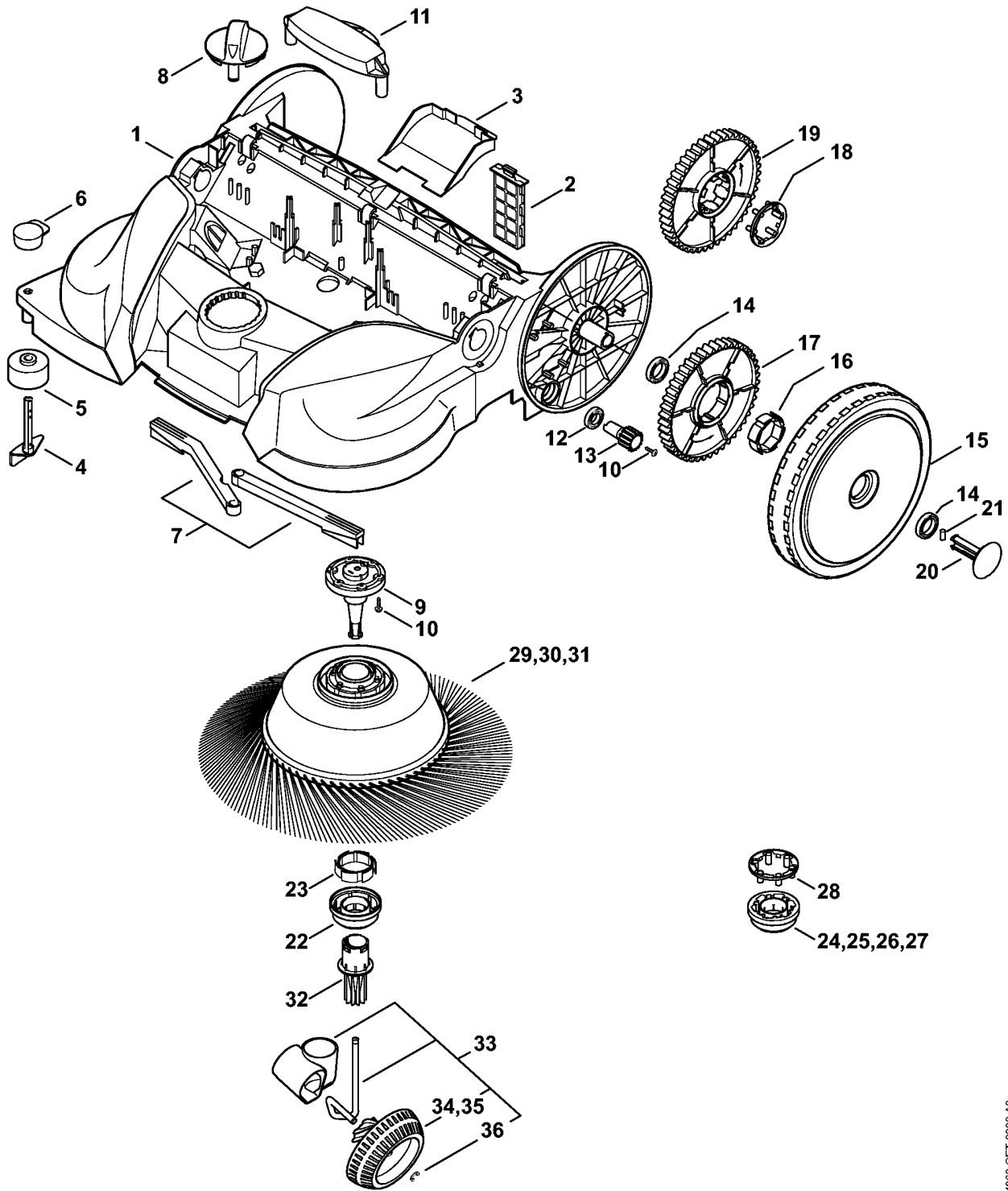
Рама, Тарельчатая щётка

Резервуар, Трубчатая рукоятка

Заводской номер агрегата

---

**Рама, Тарельчатая щётка**



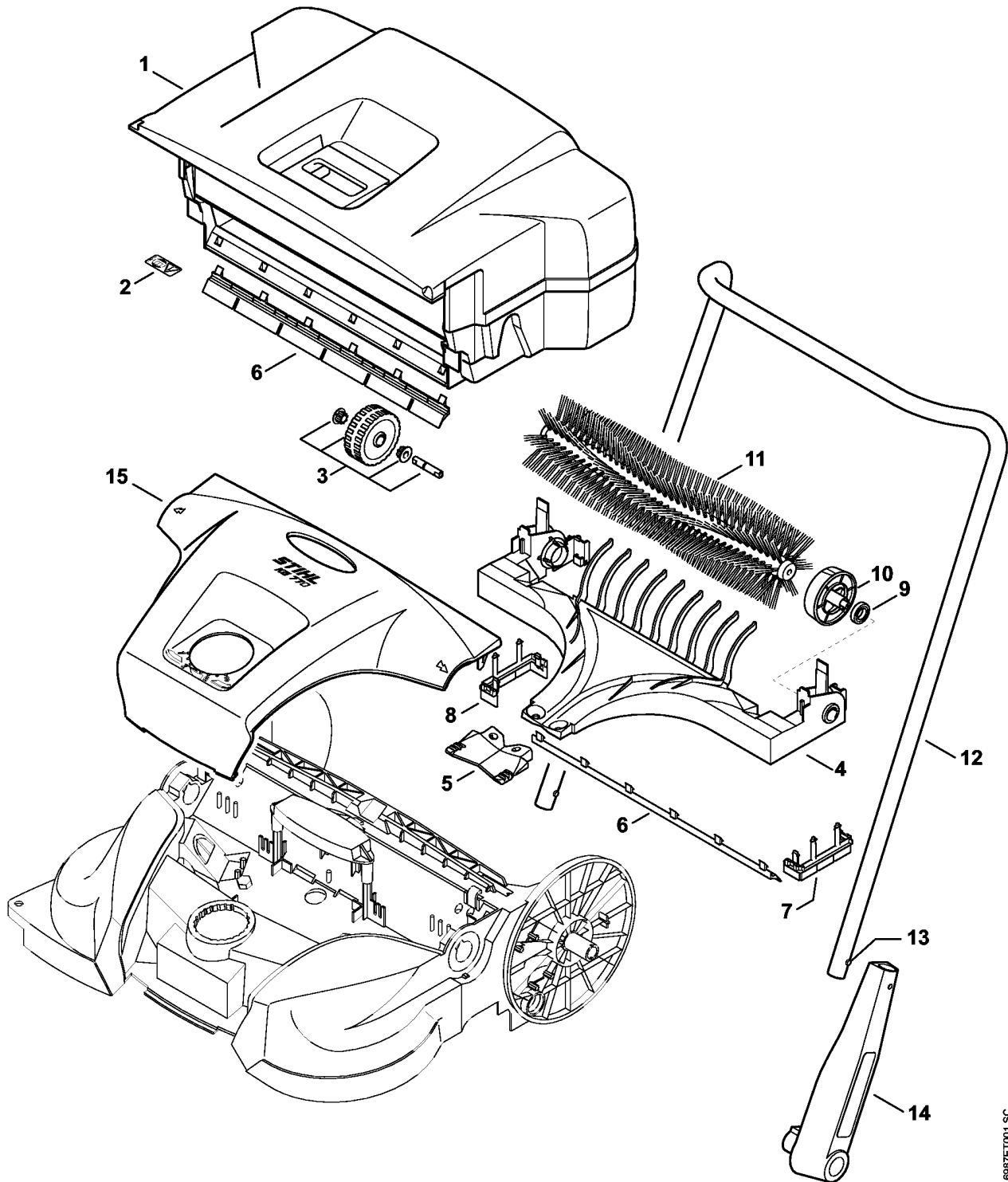
4860-GET-0000-A0

## Рама, Тарельчатая щётка

| Ссылка № | Код артикула    | К-во | Наименование                        | Включая            |
|----------|-----------------|------|-------------------------------------|--------------------|
| 1        | 4860 730 6204   | 1    | Рама                                | 9                  |
| 2        | 4860 730 1100   | 2    | Фильтр                              |                    |
| 3        | 4860 731 9600   | 1    | Отражательный щиток                 |                    |
| 4        | 4860 738 4500   | 1    | Прижим                              |                    |
| 5        | 4860 731 9200   | 1    | Направляющий ролик                  |                    |
| 6        | 4860 738 4400   | 1    | Кнопка                              |                    |
| 7        | 4860 731 7201   | 1    | Рычажно-тяговый механизм            |                    |
| 8        | 4860 731 9101   | 1    | Поворотная рукоятка                 |                    |
| 9        | 4860 730 2704   | 2    | Болт подшипника                     |                    |
| 10       | 9103 021 1850   | 14   | Винт для листового металла 3,9 x 19 |                    |
| 11       | 4860 731 1900   | 1    | Защитное покрытие                   |                    |
| 12       | 9503 003 8211   | 2    | Радиальный шарикоподшипник 6903-2RS |                    |
| 13       | 4860 731 1300   | 2    | Зубчатое колесо                     |                    |
| 14       | 9503 003 5540   | 4    | Радиальный шарикоподшипник 6805-2RS |                    |
| 15       | 4860 730 7503   | 2    | Колесо                              | 16, 17             |
| 16       | 4860 732 1304   | 1    | Поводок                             |                    |
| 17       | 4860 731 1302   | 1    | Зубчатое колесо                     |                    |
| 18       | * 4860 732 1301 | 2    | Поводок                             |                    |
| 19       | * 4860 731 1301 | 2    | Зубчатое колесо                     |                    |
| 20       | 4860 730 7100   | 2    | Держатель                           | 21                 |
| 21       | 4860 738 3400   | 1    | Штифт                               |                    |
| 22       | 4860 732 3501   | 2    | Корпус муфты                        |                    |
| 23       | 4860 732 1304   | 2    | Поводок                             |                    |
| 24       | * 4860 730 3502 | 1    | Корпус муфты, левый                 | 25, 28             |
| 25       | * 4860 732 2301 | 1    | Корпус муфты, левый                 |                    |
| 26       | * 4860 730 3503 | 1    | Корпус муфты, правый                | 27, 28             |
| 27       | * 4860 732 2401 | 1    | Корпус муфты, правый                |                    |
| 28       | * 4860 732 1301 | 1    | Поводок                             |                    |
| 29       | 4860 730 3808   | 1    | Тарельчатая щётка, левая            |                    |
| 30       | 4860 730 3809   | 1    | Тарельчатая щётка, правая           |                    |
| 31       | * 4860 007 1012 | 1    | Набор тарельчатых щёток KG 770      | 22, 23, 29, 30, 32 |
| 32       | 4860 732 3404   | 2    | Зубчатая муфта                      |                    |
| 33       | 4860 007 1004   | 1    | Набор косозубых колёс               | 34, 35             |
| 34       | 4860 730 0302   | 1    | Скошенное колесо левое              | 36                 |
| 35       | 4860 730 0303   | 1    | Скошенное колесо правое             | 36                 |
| 36       | 9460 624 0600   | 1    | Стопорная шайба 6                   |                    |

(1) KG 770

**Резервуар, Трубчатая рукоятка**

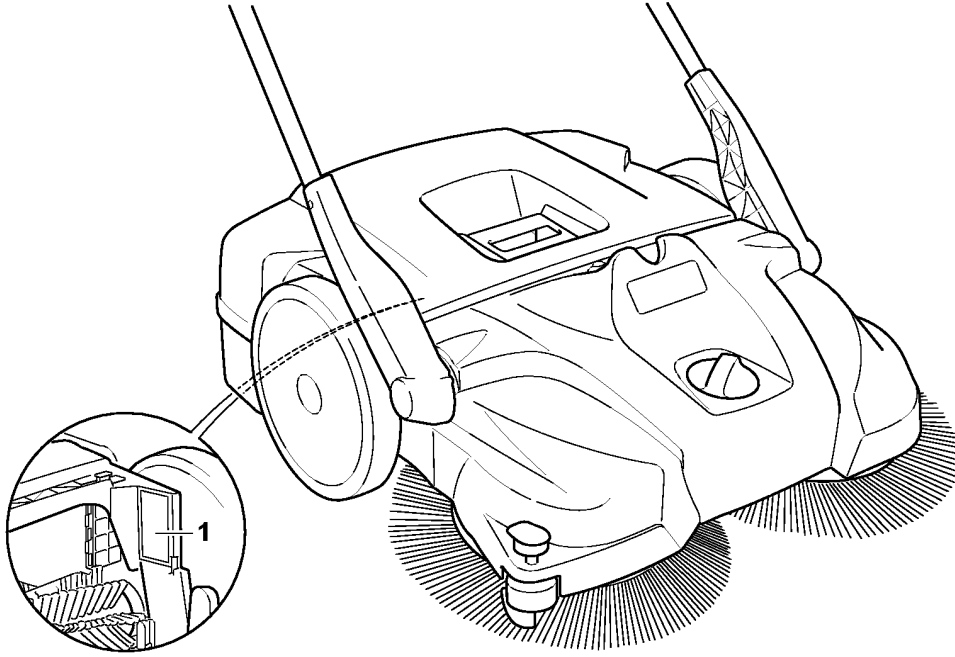


6987ET001 SC



## Резервуар, Трубчатая рукоятка

| Ссылка № | Код артикула  | К-во | Наименование                             | Включая |
|----------|---------------|------|--|---------|
| 1        | 4860 730 6902 | 1    | Резервуар                                | 2, 3, 6 |
| 2        | 4860 967 7200 | 1    | Табличка с предупредительной надписью KG |         |
| 3        | 4860 730 7501 | 1    | Колесо                                   |         |
| 4        | 4860 730 9901 | 1    | Опора щётки                              | 5       |
| 5        | 4860 731 9300 | 1    | Вставка щетки                            |         |
|          | 4860 007 1001 | 1    | Набор уплотняющих язычков                | 6 - 8   |
| 6        |               | 2    | Уплотняющий язычок (D)                   |         |
| 7        |               | 1    | Уплотняющий язычок левый (D)             |         |
| 8        |               | 1    | Уплотняющий язычок правый (D)            |         |
| 9        | 9503 003 8211 | 2    | Радиальный шарикоподшипник 6903-2RS      |         |
| 10       | 4860 732 0200 | 2    | Держатель                                |         |
| 11       | 4860 732 1700 | 1    | Вал-щётка                                |         |
| 12       | 4860 790 1700 | 1    | Трубчатая рукоятка                       | 13      |
| 13       | 4860 731 9401 | 2    | Фиксаторная пружина                      |         |
| 14       | 4860 791 1900 | 2    | Держатель трубчатой рукоятки             |         |
| 15       | 4860 730 0500 | 1    | Кожух                                    |         |



4860-GET-0005-A0

**Заводской номер агрегата**

---

| Ссылка № | К-во | Наименование                 |
|----------|------|------------------------------|
| 1        | 1    | Положение агрегата номер (D) |

---