

**Список запасных частей
(5.971-407.0) Перечень запасных деталей K7.XXX WCM**

DE HINWEISE

Weitere Sprachen:

Diese Ersatzteilliste ist in weiteren Sprachen erhältlich. Sie erhalten diese unter www.kaercher.com im Bereich Service. Die Schreibweise der Teilenummer, z.B. 75456380, entspricht der Teilenummer 7.545-638.0.

Mengenangaben:

Die Mengenangaben in der Ersatzteilliste entsprechen den in der Baugruppe verbauten Stückzahlen der Bauteile.

Meterware:

Ersatzteile welche als Meterware geliefert werden sind auf Einbaulänge selbst zu kürzen. Die Stückzahlen sind als Mindestbestellmenge =1m angegeben und müssen je nach Bedarf auf weitere volle Meterzahlen erhöht werden.

Versionen/ Werknummern:

Sind Versionen oder Werknummern in der Ersatzteilliste angegeben, ist anhand dieser vor Bestellung zu prüfen, welches Bauteil für ihr Gerät verwendet werden muss.

Lackierte Teile:

Bei Bestellungen von lackierten Teilen welche in der Ersatzteilliste nicht in verschiedenen Farben ausgewiesen sind, ist zusätzlich die Farbnummer oder Farbe mit anzugeben.

Technische Änderungen:

Technische Änderungen sowie das Recht der ausschließlichen Auswertung unseres geistigen Eigentums behalten wir uns vor.

EN INSTRUCTIONS

Other languages:

This list of spare parts is also available in other languages. You can get this list from www.kaercher.com in the Service division. The designation of the part number e.g. 75456380 is equal to 7.545-638.0.

Quantity details:

The quantity details in the spare parts list correspond to the number of pieces of the component installed in the assembly group.

Piece goods:

Spare parts that are sold as piece goods are to be cut to the desired length. The quantities have been indicated as minimum order quantity =1m and must be rounded off to the full meter figure depending on your requirements.

Version/ Plant numbers:

If version or plant numbers are mentioned in the spare parts list, then use the same to check before ordering which spare part needs to be used for your appliance.

Painted parts:

While ordering painted parts that are not mentioned in the spare parts list in their colour variations, please mention the colour number or the colour you require.

Technical changes:

We reserve the right to make technical changes as well as the right to exclusive use of our intellectual property.

FR REMARQUES

Autres langues:

Cette liste de pièces de rechange est disponible en autres langues. Cela est disponible sous www.kaercher.com dans le menu Service. La désignation du numéro de pièce, par ex. 75456380, correspond au numéro de pièce 7.545-638.0.

Indications de quantité:

Les indications de quantité dans la liste de pièces de rechange correspondre aux nombres de pièces des composant utilisées dans la construction.

Matériel au mètre:

Les pièces de rechange qui sont livrées au mètre doivent être raccourcies à longueur souhaitée par l'acheteur même. Les nombres des pièces sont indiquées en quantité de commande minimale = 1m et doivent être augmentés selon le besoin à une chiffre de mètre complète.

Versions/ Numéros d'usine:

Lorsqu'il sont indiquées des versions ou des numéros d'usine dans la liste de pièces de rechange, vous devez vérifier que composant doit être utilisé pour votre appareil.

Pièces laquées:

Pour commander des pièces laquées, où les différentes couleurs ne sont pas indiquées dans la liste des pièces de rechange, vous devez indiquer en plus le numéro de la couleur ou seulement la couleur.

Modifications techniques:

Nous nous réservons la possibilité des modifications techniques ainsi le droit d'exploitation exclusive de notre propriété intellectuelle.

IT AVVERTENZE

Altre lingue:

Il presente elenco di parti di ricambio è disponibile sul nostro sito Web anche in altre lingue: sotto www.kaercher.com alla voce "Service".

L'indicazione del codice pezzo, ad es. 75456380, corrisponde al codice pezzo 7.545-638.0

Indicazioni di quantità:

Le indicazioni di quantità riportate dall'elenco "parti di ricambio" corrispondono al numero delle singole componenti contenute nella rispettiva unità.

Merce a metro:

Le parti di ricambio fornite come "merce a metro" devono venire in seguito accorciate alla lunghezza necessaria per il montaggio. La quantità unitaria è indicata come "quantità minima di ordinazione = 1m" e deve all'occorrenza venire moltiplicata per il numero intero di metri necessari.

Versioni / Numeri di fabbricazione:

Quando l'elenco "parti di ricambio" riporta diverse versioni o numeri di fabbricazione, confrontare la versione o il numero di fabbricazione del ricambio desiderato con quelle/i presenti nell'elenco e indicarla/o al momento dell'ordinazione.

Parti di ricambio verniciate:

Nel caso di ricambi verniciati, se l'elenco parti di ricambio non ne riporta espressamente i diversi colori, al momento dell'ordinazione è necessario indicare anche il colore o il numero del colore desiderato.

Modifiche tecniche:

Ci riserviamo il diritto di apportare modifiche tecniche così come il diritto di utilizzo esclusivo della nostra proprietà intellettuale.

ES INDICACIONES

Otros idiomas:

La lista de piezas de repuesto se puede adquirir en otros idiomas. La puede adquirir en www.kaercher.com en el área de servicios.

La notación de los números de las piezas, p.ej. 75456380 corresponde al número de pieza 7.545-638.0.

Cantidades:

Las indicaciones de cantidades de la lista de piezas de repuesto corresponden al número de piezas montadas en el componente.

Mercancía por metros:

Las piezas de repuesto que se suministran por metros se pueden cortar al largo deseado. La unidad mínima de pedido es de = 1 m y el número de metros completos se puede aumentar según necesidad.

Versiones/números de fábrica:

Si se indica la versión o número de fábrica en la lista de piezas de repuesto, se debe comprobar en ella la pieza a usar para su aparato antes de realizar el pedido.

Piezas lacadas:

Al realizar pedidos de piezas lacadas que no estén indicadas en los diferentes colores en la lista de piezas de repuesto, se debe indicar también la referencia del color o el color.

Modificaciones técnicas:

Reservados los derechos de realizar modificaciones técnicas y aprovechar nuestra propiedad intelectual.

PL WSKAZÓWKI

Pozostałe języki:

Ta lista części zamiennych jest dostępna w także w innych językach. Mogą ją Państwo pobrać ze strony www.kaercher.com w dziale Serwis.

Sposób zapisywania numeru części, np. 75456380, odpowiada numerowi części 7.545-638.0.

Dane ilości:

Dane ilości podane w liście części zamiennych odpowiadają liczbie sztuk podzespołów tworzących dany moduł.

Towar sprzedawany na metry:

Części zamienne dostarczane jako towar sprzedawany na metry po zamontowaniu należy samodzielnie skrócić do potrzebnej długości. Liczba sztuk podana jest jako minimalna ilość zamówienia = 1m i w zależności od potrzeb zwiększa się ją o kolejne pełne metry.

Wersje/ Numer zakładu:

Jeżeli w liście części zamiennych podane są wersje lub numery zakładu, przed zamówieniem na ich podstawie należy sprawdzić, który podzespół stosuje się w Państwa urządzeniu.

Części lakierowane:

W przypadku zamówień części lakierowanych, które w liście części zamiennych nie podano w wielu kolorach, należy dodatkowo zaznaczyć nr koloru lub kolor.

Zmiany techniczne:

Zastrzegamy sobie prawo do zmian technicznych oraz wyłącznego wykorzystywania naszej własności intelektualnej.

RU УКАЗАНИЯ:

Другие языки:

Данный список запасных частей также доступен на других языках. Вы найдете его на сайте www.kaercher.com в разделе Service
Маркировка номера детали, например, 75456380, соответствует номеру детали 7.545-638.0.

Указание количества:

Количественные данные в списке запасных частей соответствуют числу компонентов, входящих в состав узлов.

Товар, продаваемый на метры:

Запасные части, продающиеся на метры, необходимо обрезать до нужной длины. Число изделий указано в виде минимального объема заказа = 1м и их количество можно округлить до требуемого по мере необходимости.

Варианты исполнения/заводские номера:

Если варианты исполнения или заводские номера указаны в списке запасных частей, то перед заказом необходимо проверить, какая деталь подходит для вашего устройства.

Лакированные детали:

При заказе лакированных деталей, варианты расцветки которых не указаны в списке запасных частей, необходимо дополнительно указать номер цвета или необходимый для вас цвет.

Технические изменения:

Мы оставляем за собой право на технические изменения, а также право на исключительное использование нашей интеллектуальной собственности.

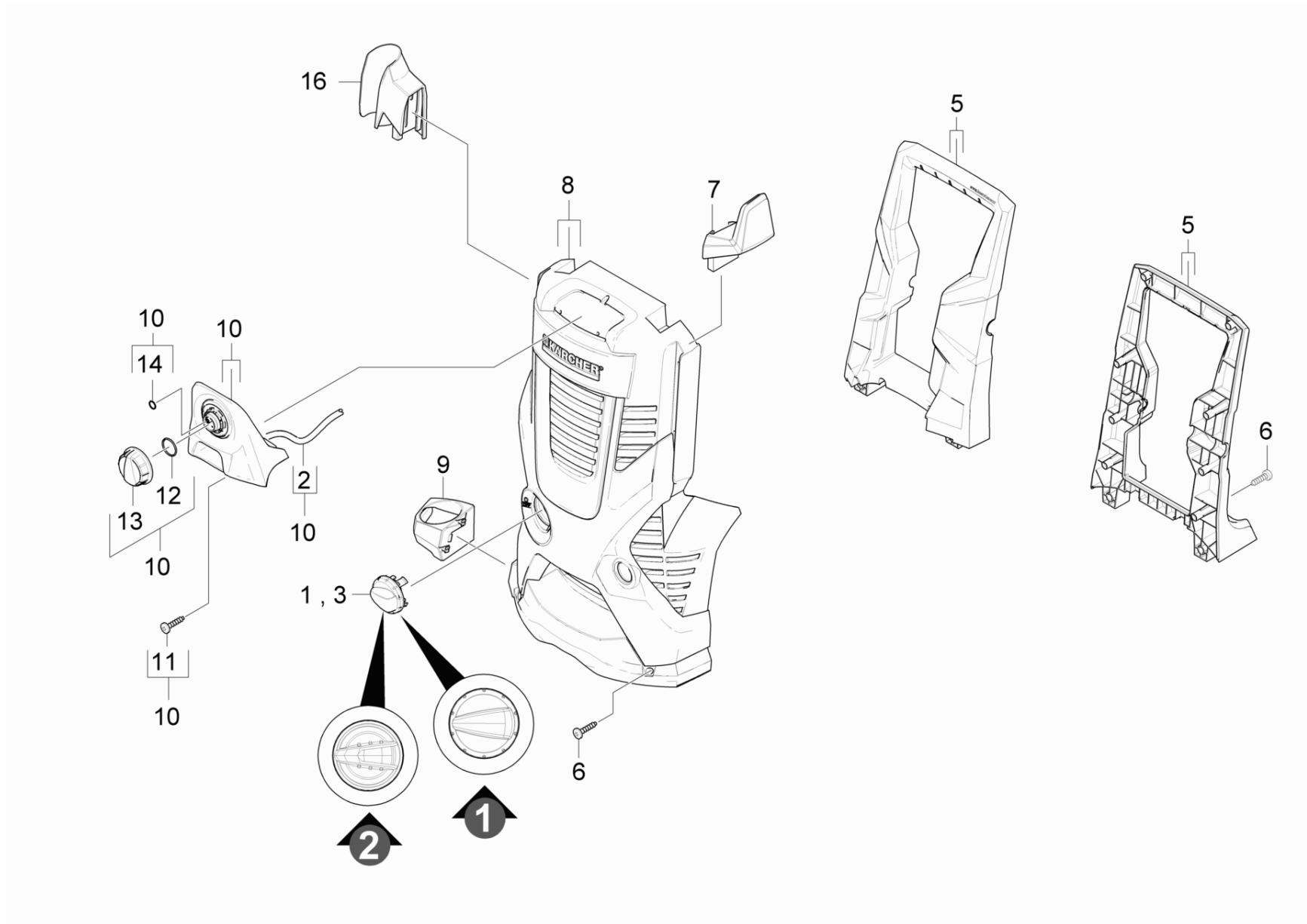
Перечень запасных деталей K7.XXX WCM (5.971-407.0)	6
10 Корпус (0.113-112.0).....	7
11 Корпус впереди (0.113-113.0).....	8
12 Корпус позади (0.113-114.0).....	10
13 Барабан для намотки шланга (0.113-115.0).....	12
20 Насосный агрегат (0.113-116.0).....	14
21 Головка цилиндра (0.113-117.0).....	15
22 Поршневая направляющая (0.113-118.0).....	18
30 Мотор (0.113-128.0).....	20
31 Мотор (0.113-119.0).....	21
32 Мотор (0.113-127.0).....	23
33 Мотор (0.116-778.0).....	25
40 Принадлежности (0.113-120.0).....	27
41 Ручной пистолет-распылитель (0.113-121.0).....	28
42 Струйная трубка (0.113-122.0).....	30
43 Очиститель поверхностей (0.113-123.0).....	32
50 Распределительный щит (0.113-124.0).....	34
200 Специальные инструменты (0.120-622.0).....	36
201 Инструмент измерительный прибор ток AC/D (0.120-008.0).....	37
202 Инструмент Манометр (0.120-002.0).....	39
203 Инструмент щипцы для снятия клапанов (0.120-003.0).....	41
204 Инструмент запорный кран (0.120-004.0).....	43
210 Инструмент отвёртка T15 (0.120-167.0).....	45
220 Инструмент испытательное устройство элек (0.120-160.0).....	47
230 Инструмент испытательное устройство элек (0.120-205.0).....	49

Перечень запасных деталей K7.XXX WCM (5.971-407.0)

Поз.	Обозначение	Количество	Единица
10	Корпус	1.000	ST
20	Насосный агрегат	1.000	ST
30	Мотор	1.000	ST
40	Принадлежности	1.000	ST
50	Распределительный щит	1.000	ST
200	Специальные инструменты	1.000	ST

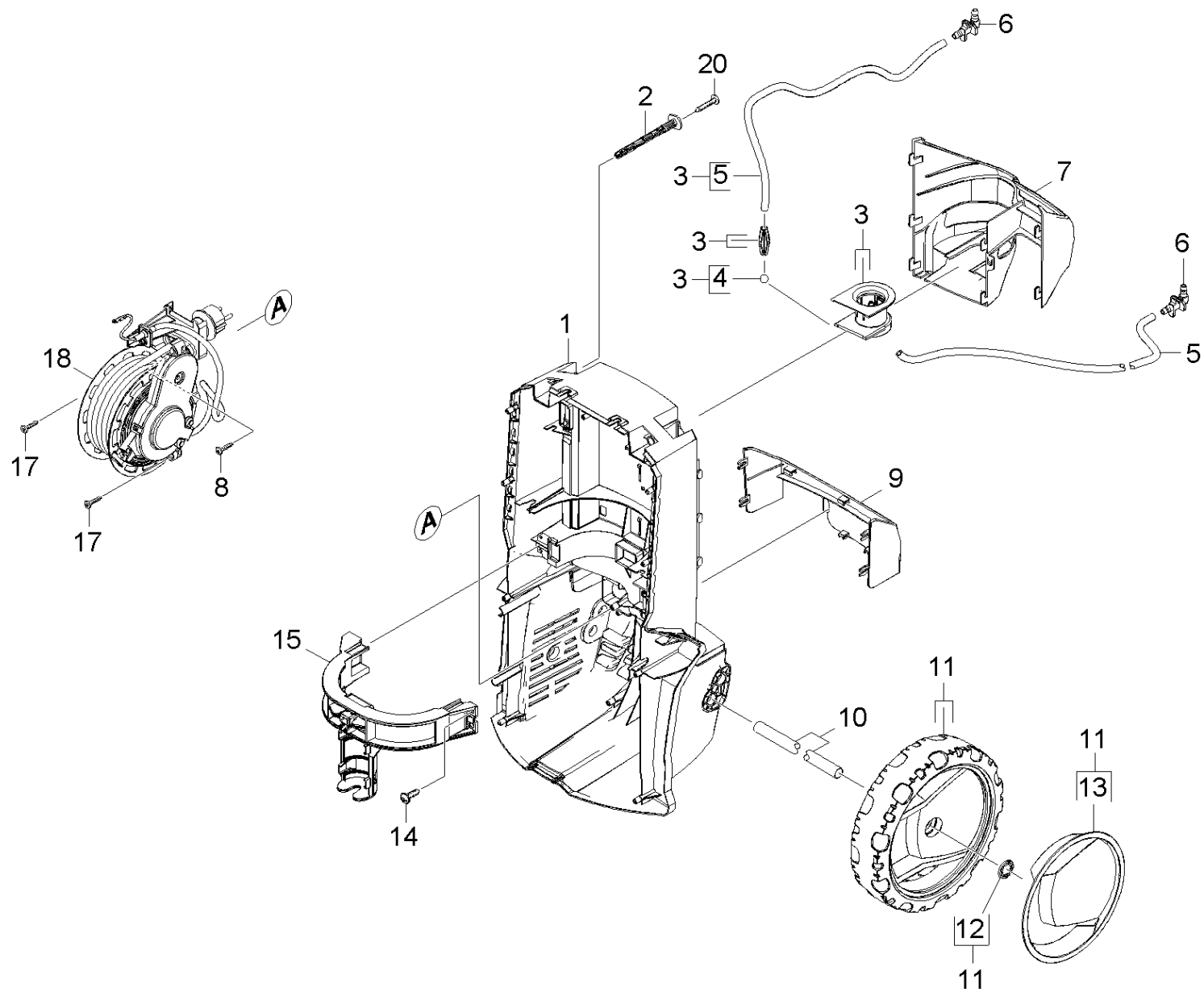
10 Корпус (0.113-112.0)

Поз.	Обозначение	Количество	Единица
11	Корпус впереди	1.000	СТ
12	Корпус позади	1.000	СТ
13	Барабан для намотки шланга	1.000	СТ



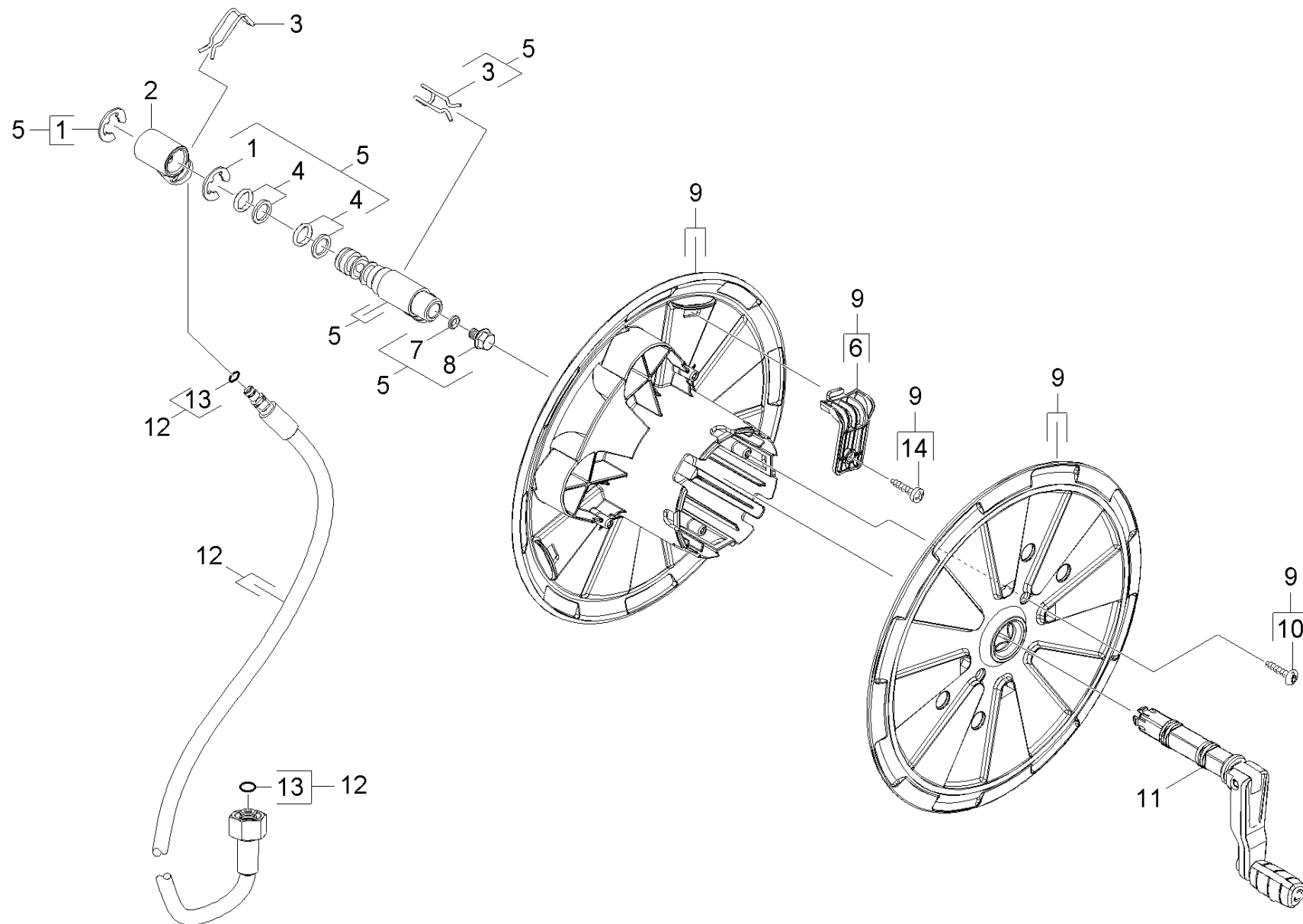
11 Корпус впереди (0.113-113.0)

ЗЧ/БЧ	Поз.	Материальный №	Обозначение	Количество	Единица	Текст сноски
	1	9.037-693.0	Ручной переключатель	1.000	СТ	ВЕРСИЯ 1
	2	6.390-426.0	Шланг DN 5	1.000	М	ЗАКАЗЫВАТЬ МЕТРАЖОМ
	3	9.048-123.0	Вращающаяся ручка чёрный 2К	1.000	СТ	ВЕРСИЯ 2
	5	4.321-982.0	Ручка передняя, задняя	1.000	СТ	
	6	6.303-150.0	Винт 4,2x22	15.000	СТ	
X-X	7	9.037-622.0	Фиксатор кабеля K6/K7 MODUL RANGE	1.000	СТ	
	8	2.885-193.0	Набор запасных частей крышка Top	1.000	СТ	
X-X	9	9.037-619.0	Держатель пистолета нижний	1.000	СТ	
X-X	10	2.885-282.0	КЗЧ для крепления шланга ВД	1.000	СТ	
X-X	11	9.086-203.0	Винт 4x22	2.000	СТ	
	12	6.362-522.0	Кольцо круглого сечения 24,0 x 2,0	1.000	СТ	
	13	9.037-621.0	Ручка химия	1.000	СТ	
	14	6.363-018.0	Уплотнительное кольцо 4X2	1.000	СТ	
X-X	16	9.037-618.0	Держатель пистолета верхний	1.000	СТ	



12 Корпус позади (0.113-114.0)

ЗЧ/БЧ	Поз.	Материальный №	Обозначение	Количество	Единица	Текст сноски
	1	5.033-543.0	Ходовая часть тыльная	1.000	ST	
Текст позиции: 1.168-600.0						
	1	5.033-700.0	Шасси заднее закрытое	1.000	ST	
Текст позиции: 1.168-601.0 /-602.0 /-603.0 /-604.0 /-605.0						
X-X	2	5.317-352.0	Болт	2.000	ST	
X	3	4.321-256.0	Переходник для чист. средств	1.000	ST	
	4	7.401-911.0	Шарик 4 -PP DIN 5401	1.000	ST	
	5	6.390-426.0	Шланг DN 5	2.000	M	ЗАКАЗЫВАТЬ МЕТРАЖОМ
	6	9.037-861.0	Ниппель 90A Mod.Range	2.000	ST	
X	7	5.321-960.0	Верхний держатель аксессуаров	1.000	ST	
	8	6.303-199.0	Винт со сферо-цилиндр. головкой 4,2x 16	1.000	ST	
	9	5.321-959.0	Держатель д/принадлежностей нижний	1.000	ST	
	10	5.105-646.0	Ось	1.000	ST	
	11	4.515-288.0	Колесо для замены комплект 250 Hummer	1.000	ST	КОМПЛЕКТ ИЗ 2 ШТ.
X-X	12	6.343-168.0	Стопорная шайба	2.000	ST	
	13	4.515-296.0	Заглушка для замены 250 Hummer	1.000	ST	КОМПЛЕКТ ИЗ 2 ШТ.
	14	6.303-200.0	Винт 5x25 IN6RD	4.000	ST	
	15	5.321-961.0	Крепление скоба	1.000	ST	
	17	6.303-125.0	Специальный винт 5x20 In6Rd с острием	2.000	ST	
Текст позиции: 1.168-600.0						
	18	6.969-000.0	Кабельный барабан V2V2 1,5; 5м *EU	1.000	ST	
Текст позиции: 1.168-600.0						
X-X	20	9.086-203.0	Винт 4x22	2.000	ST	

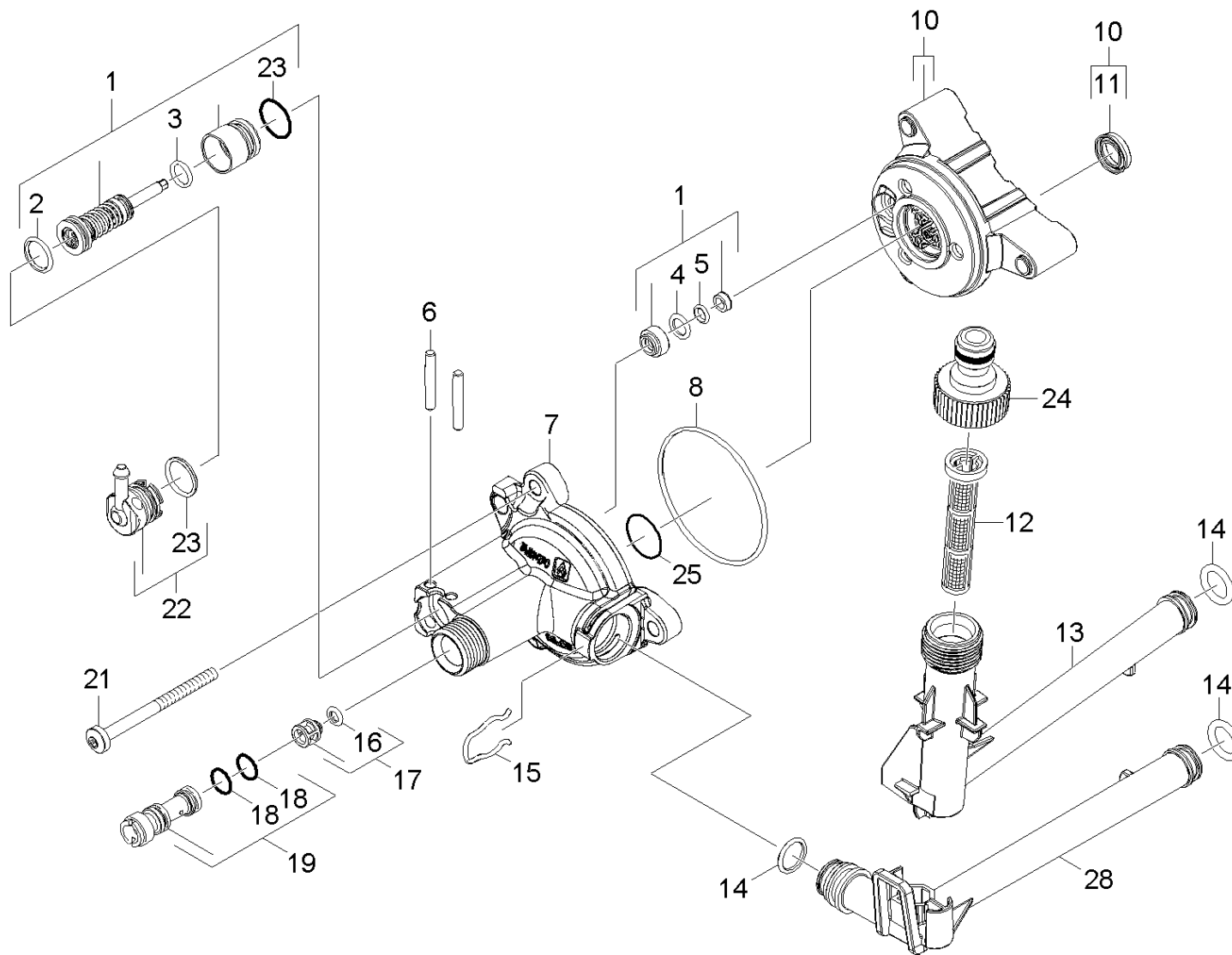


13 Барабан для намотки шланга (0.113-115.0)

ЗЧ/БЧ	Поз.	Материальный №	Обозначение	Количество	Единица
	1	7.343-306.0	Шайба 12-St-A2E DIN 6799	2.000	ST
	2	5.443-603.0	Поворотная уплотнительная втулка	1.000	ST
X-X	3	5.037-221.0	Скоба	2.000	ST
X-X	4	6.363-027.0	Кольцо круглого сечения в сборе / 1ST.-R	2.000	ST
	5	2.885-187.0	Комплект запчастей полого вала	1.000	ST
	6	5.481-413.0	Зажим шланг HD	1.000	ST
	7	6.362-101.0	Кольцо круглого сечения 8 x 2	1.000	ST
	8	7.304-027.0	Шестигранный винт M8x12-8.8-P2E EN 16	1.000	ST
	9	2.885-188.0	КЗЧ катушки шланга К 5.700	1.000	ST
	10	7.303-096.0	Винт 4 x 22-St-10.9-A2R (IN6RD)	2.000	ST
X-X	11	4.776-053.0	Коленчатый рычаг в сборе	1.000	ST
X-X	12	6.392-390.0	Шланг высокого давления 16/1,03 60AC	1.000	ST
X-X	13	2.640-729.0	Комплект колец круглого сечения	1.000	ST
X-X	14	9.086-203.0	Винт 4x22	2.000	ST

20 Насосный агрегат (0.113-116.0)

Поз.	Обозначение	Количество	Единица
21	Головка цилиндра	1.000	СТ
22	Поршневая направляющая	1.000	СТ



21 Головка цилиндра (0.113-117.0)

ЗЧ/БЧ	Поз.	Материальный №	Обозначение	Количество	Единица
X-X	1	2.885-186.0	Комплект запасных частей	1.000	ST
X-X	2	6.362-381.0	Кольцо круглого сечения 13,0 x 2,0	1.000	ST
	3	6.362-958.0	Кольцо круглого сечения 9 x 2	1.000	ST
	4	6.362-101.0	Кольцо круглого сечения 8 x 2	1.000	ST
X-X	5	6.362-486.0	Кольцо круглого сечения 4,7 x 1,9	1.000	ST
X-X	6	5.314-150.0	Штифт	2.000	ST
X-X	7	5.062-149.0	Корпус	1.000	ST
X-X	8	6.362-204.0	Кольцо круглого сечения 60,0 x 2,0	1.000	ST
X-X	10	4.550-942.0	Цилиндрическая головка в сб. К7	1.000	ST
X-X	11	6.363-435.0	Кольцо с проточкой 12x17x4,25/2,5	3.000	ST
	12	5.731-620.0	Фильтр тонкой очистки	1.000	ST
X	13	5.443-644.0	Всасывающая трубка	1.000	ST
	14	6.363-038.0	Кольцо круглого сечения 13 x 3 NBR 70	3.000	ST
	15	5.048-915.0	Скоба	1.000	ST
	16	6.362-851.0	Кольцо круглого сечения диам. 4 x 2 NBR	1.000	ST
X	17	4.584-022.0	Ось клапана в сборе	1.000	ST
X-X	18	6.362-384.0	Кольцо круглого сечения 9,0 x 1,5	2.000	ST
	19	4.769-034.0	Сопловая насадка - только на замену	1.000	ST
Текст позиции: 1.168-600.0 /-601.0 /-602.0 /-604.0					
	19	4.769-035.0	Сопловая насадка	1.000	ST
Текст позиции: 1.168-603.0 /-605.0					
	21	7.306-268.0	Винт М6x70 -8.8-R3R (In6Rd)	3.000	ST
X-X	22	4.580-702.0	Заглушка в сборе	1.000	ST
	23	6.362-427.0	Кольцо круглого сечения 15,0 x 2,0	1.000	ST
X-X	24	6.465-031.0	Соединительный элемент 3/4	1.000	ST

21 Головка цилиндра (0.113-117.0)

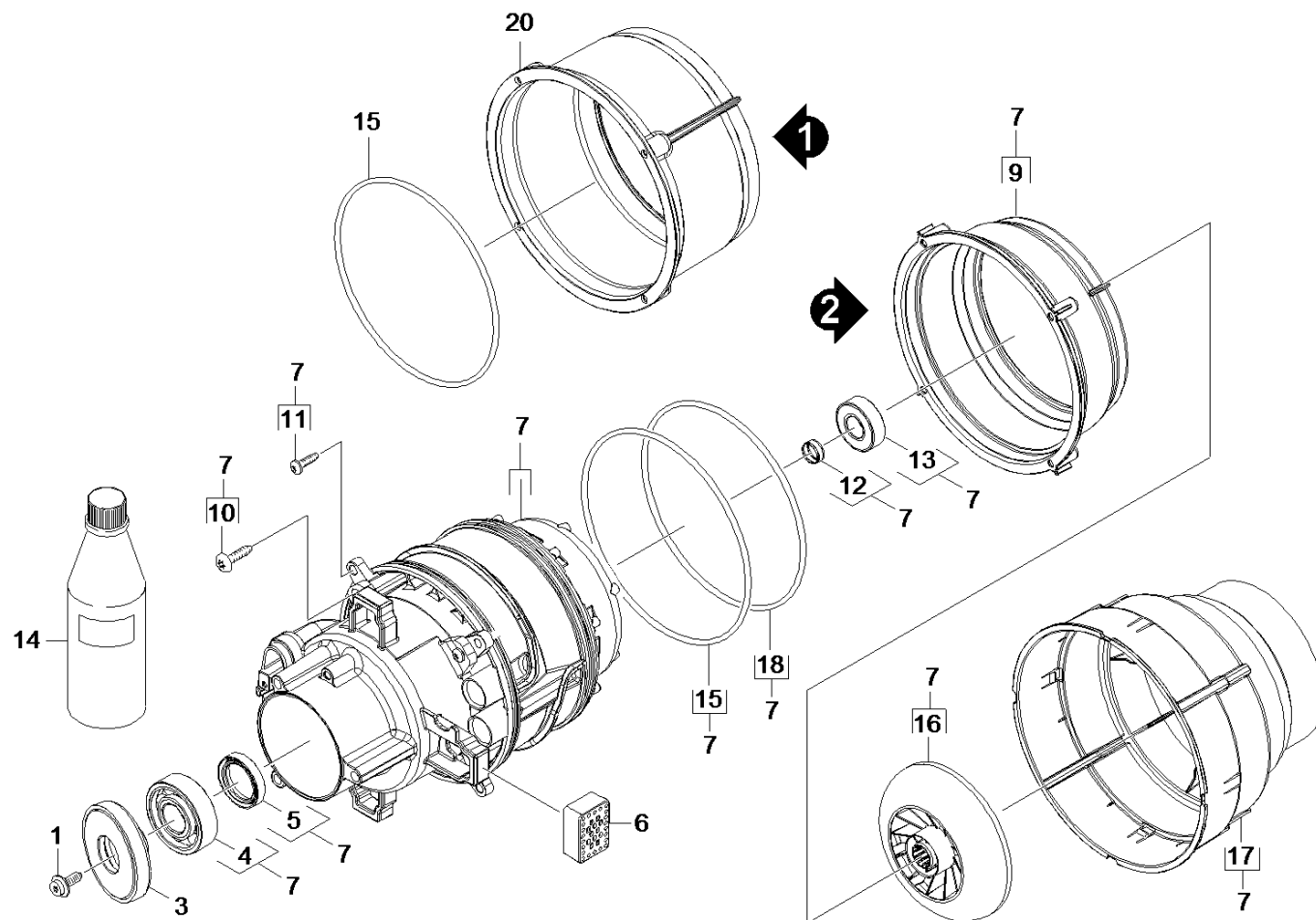
ЗЧ/БЧ	Поз.	Материальный №	Обозначение	Количество	Единица
X-X	25	6.362-562.0	Кольцо круглого сечения 21,95 x 1,78	1.000	СТ
X	28	5.443-654.0	Труба рециркуляции WCM K7 D117	1.000	СТ

22 Поршневая направляющая (0.113-118.0)

ЗЧ/БЧ	Поз.	Материальный №	Обозначение	Количество	Единица
X-X	1	5.116-380.0	Втулка направляющей поршня	3.000	СТ
X-X	2	5.116-381.0	Поддерживающий диск	3.000	СТ
X-X	3	6.363-427.0	Кольцо с проточкой 12x18x6/5	3.000	СТ
X-X	4	6.363-449.0	Уплотнительное кольцо 72x2mm NBR70	1.000	СТ
X-X	5	5.062-148.0	Направляющая поршня ТК 40	1.000	СТ
X-X	6	4.553-286.0	Поршень в сборе	3.000	СТ

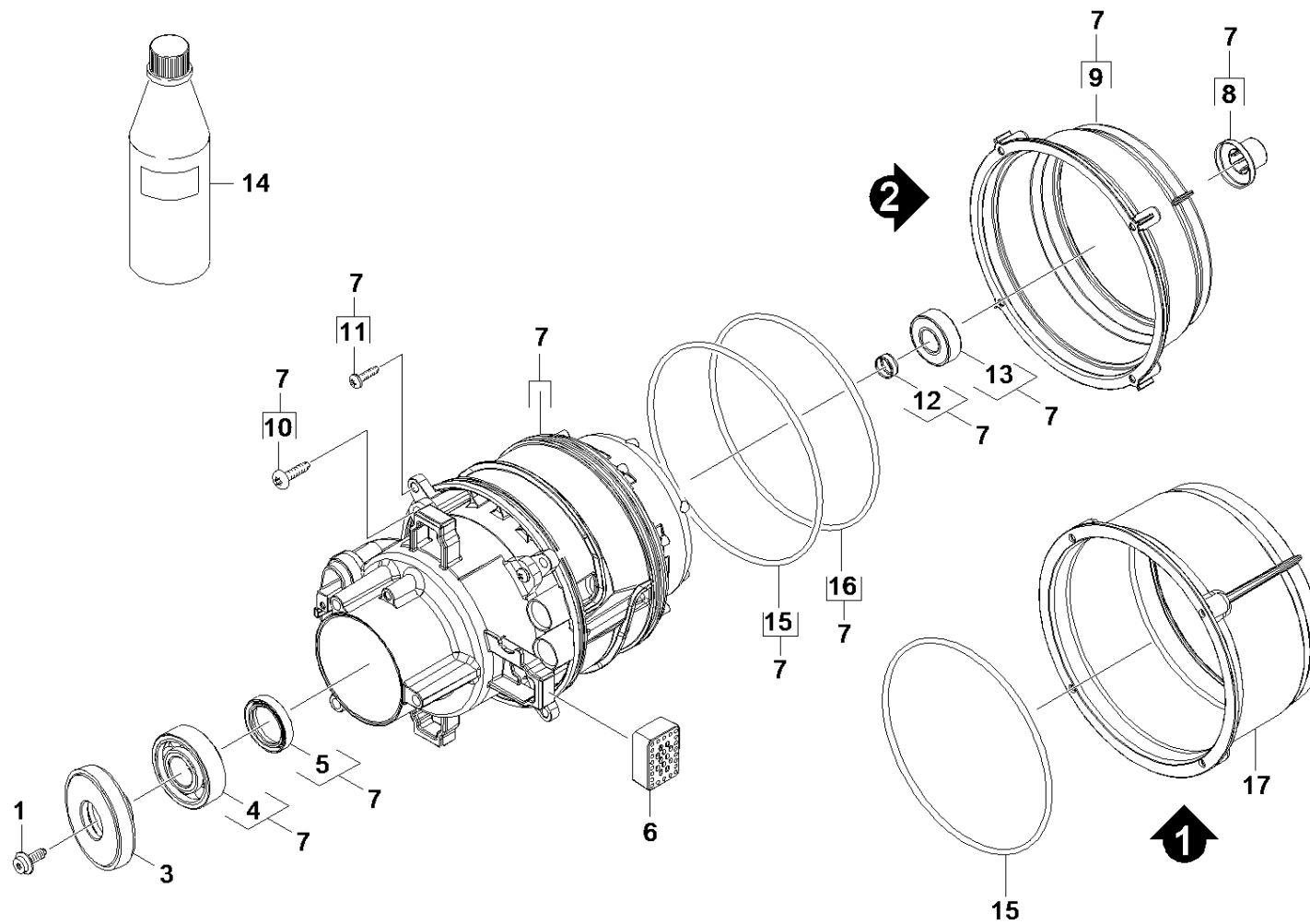
30 Мотор (0.113-128.0)

Поз.	Обозначение	Количество	Единица
31	Мотор	1.000	ST
Текст позиции: 1.168-600.0			
32	Мотор	1.000	ST
Текст позиции: 1.168-601.0 /-602.0 /-603.0 /-604.0/-606.0			
33	Мотор	1.000	ST
Текст позиции: 1.168-605.0			



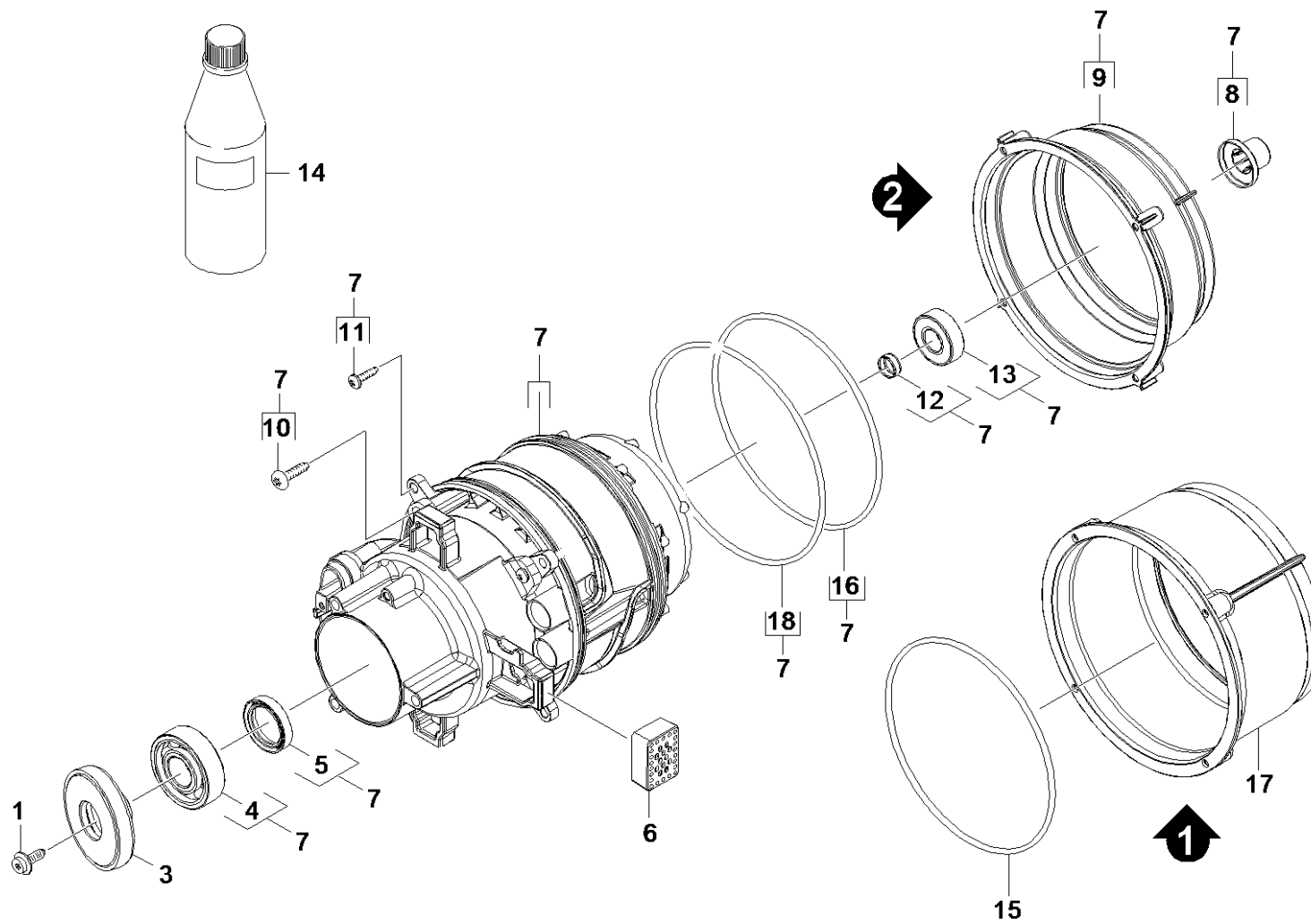
31 Мотор (0.113-119.0)

ЗЧ/БЧ	Поз.	Материальный №	Обозначение	Количество	Единица	Текст сноски
	1	6.304-048.0	Винт с цилиндрической головкой M6x19	1.000	ST	
	3	4.120-231.0	Косая шайба в сб. 13A (D67)	1.000	ST	
	4	7.401-155.0	Шарикоподшипник 6304	1.000	ST	
	5	6.367-051.0	Уплотнение вала	1.000	ST	
	6	5.767-025.0	Буфер	4.000	ST	
	7	4.624-220.0	Мотор комплектный для замены K7 WCM *EU	1.000	ST	
	9	5.093-422.0	Наружный конус расход воды K7 WCM	1.000	ST	ВЕРСИЯ 2
	10	6.303-320.0	Винт M 5x 20-St-R2R	6.000	ST	
	12	6.343-218.0	Распорное монтажное кольцо 15x6	1.000	ST	
	13	7.401-128.0	Шарикоподшипник 6202-2RS	1.000	ST	
X-X	14	6.288-050.0	Моторное масло (1 л)	1.000	ST	
X	15	6.363-593.0	Уплотнительное кольцо 146x5 EPDM	2.000	ST	
	16	5.600-103.0	Вентиляционное колесо Kuehlung Kabeltrom	1.000	ST	
	17	5.692-122.0	Воздухопровод Kuehlung Kabeltrom. WCM K7	1.000	ST	
X	18	6.363-647.0	Уплотнительное кольцо D130x5	1.000	ST	ВЕРСИЯ 2
	20	5.093-412.0	Кожух MG WCM D117	1.000	ST	ВЕРСИЯ 1



32 Мотор (0.113-127.0)

ЗЧ/БЧ	Поз.	Материальный №	Обозначение	Количество	Единица	Текст сноски
	1	6.304-048.0	Винт с цилиндрической головкой M6x19	1.000	ST	
	3	6.401-350.0	Косая шайба	1.000	ST	
Текст позиции: 1.168-603.0						
	3	4.120-231.0	Косая шайба в сб. 13A (D67)	1.000	ST	
Текст позиции: 1.168-601.0 /-602.0 /-604.0 /-606.0						
	4	7.401-155.0	Шарикоподшипник 6304	1.000	ST	
	5	6.367-051.0	Уплотнение вала	1.000	ST	
	6	5.767-025.0	Буффер	4.000	ST	
	7	4.624-216.0	Мотор комплектный для замены K7 WCM *CH	1.000	ST	
Текст позиции: 1.168-603.0						
	7	4.624-211.0	Электродвигатель K7 WCM	1.000	ST	
Текст позиции: 1.168-601.0 /-602.0 /-604.0						
	7	4.624-219.0	Мотор комплектный для замены K7 WCM *GB	1.000	ST	
Текст позиции: 1.168-606.0						
	8	5.443-634.0	Кожух вал WCM K6/7	1.000	ST	
	9	5.093-422.0	Наружный конус расход воды K7 WCM	1.000	ST	ВЕРСИЯ 2
	10	6.303-320.0	Винт М 5x 20-St-R2R	8.000	ST	
	12	6.343-218.0	Распорное монтажное кольцо 15x6	1.000	ST	
	13	7.401-128.0	Шарикоподшипник 6202-2RS	1.000	ST	
X-X	14	6.288-050.0	Моторное масло (1 л)	1.000	ST	
X	15	6.363-593.0	Уплотнительное кольцо 146x5 EPDM	2.000	ST	
X	16	6.363-647.0	Уплотнительное кольцо D130x5	1.000	ST	ВЕРСИЯ 2
	17	5.093-412.0	Кожух MG WCM D117	1.000	ST	ВЕРСИЯ 1

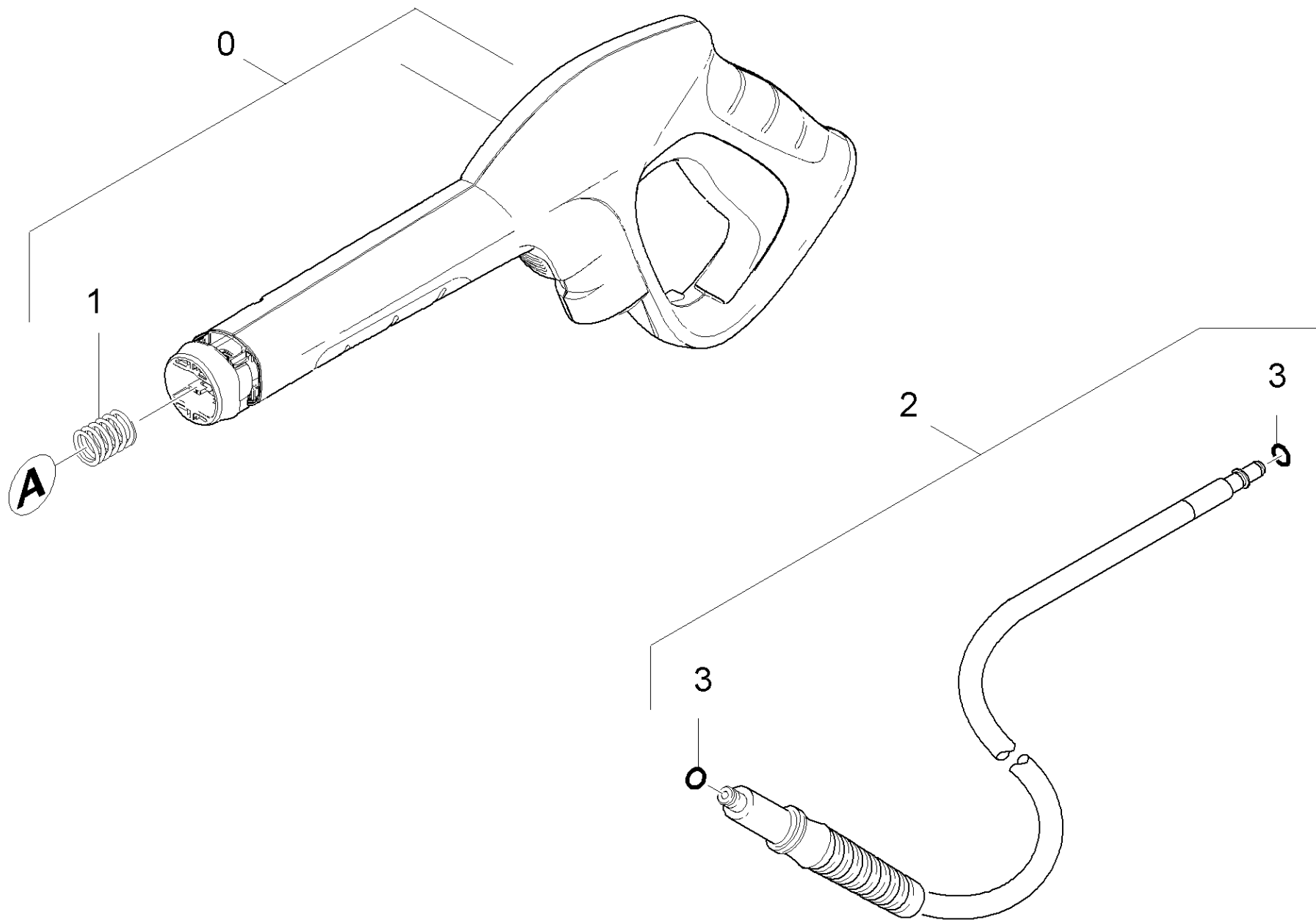


33 Мотор (0.116-778.0)

ЗЧ/БЧ	Поз.	Материальный №	Обозначение	Количество	Единица	Текст сноски
	1	6.304-048.0	Винт с цилиндрической головкой M6x19	1.000	ST	
	3	6.401-350.0	Косая шайба	1.000	ST	
Текст позиции: 1.167-605.0						
	4	7.401-155.0	Шарикоподшипник 6304	1.000	ST	
	5	6.367-051.0	Уплотнение вала	1.000	ST	
	6	5.767-025.0	Буффер	4.000	ST	
	7	4.624-217.0	Мотор комплектный для замены K6/7 WCM *S	1.000	ST	
Текст позиции: 1.167-605.0						
	8	5.443-634.0	Кожух вал WCM K6/7	1.000	ST	
	9	5.093-422.0	Наружный конус расход воды K7 WCM	1.000	ST	ВЕРСИЯ 2
	10	6.303-320.0	Винт М 5x 20-St-R2R	6.000	ST	
	12	6.343-218.0	Распорное монтажное кольцо 15x6	1.000	ST	
	13	7.401-128.0	Шарикоподшипник 6202-2RS	1.000	ST	
X-X	14	6.288-050.0	Моторное масло (1 л)	1.000	ST	
X	15	6.363-593.0	Уплотнительное кольцо 146x5 EPDM	2.000	ST	ВЕРСИЯ 1
X	16	6.363-632.0	Уплотнительное кольцо D125x5 -EPDM	1.000	ST	ВЕРСИЯ 2
	17	5.093-412.0	Кожух MG WCM D117	1.000	ST	ВЕРСИЯ 1
X	18	6.363-646.0	Уплотнительное кольцо D140x5	1.000	ST	ВЕРСИЯ 2

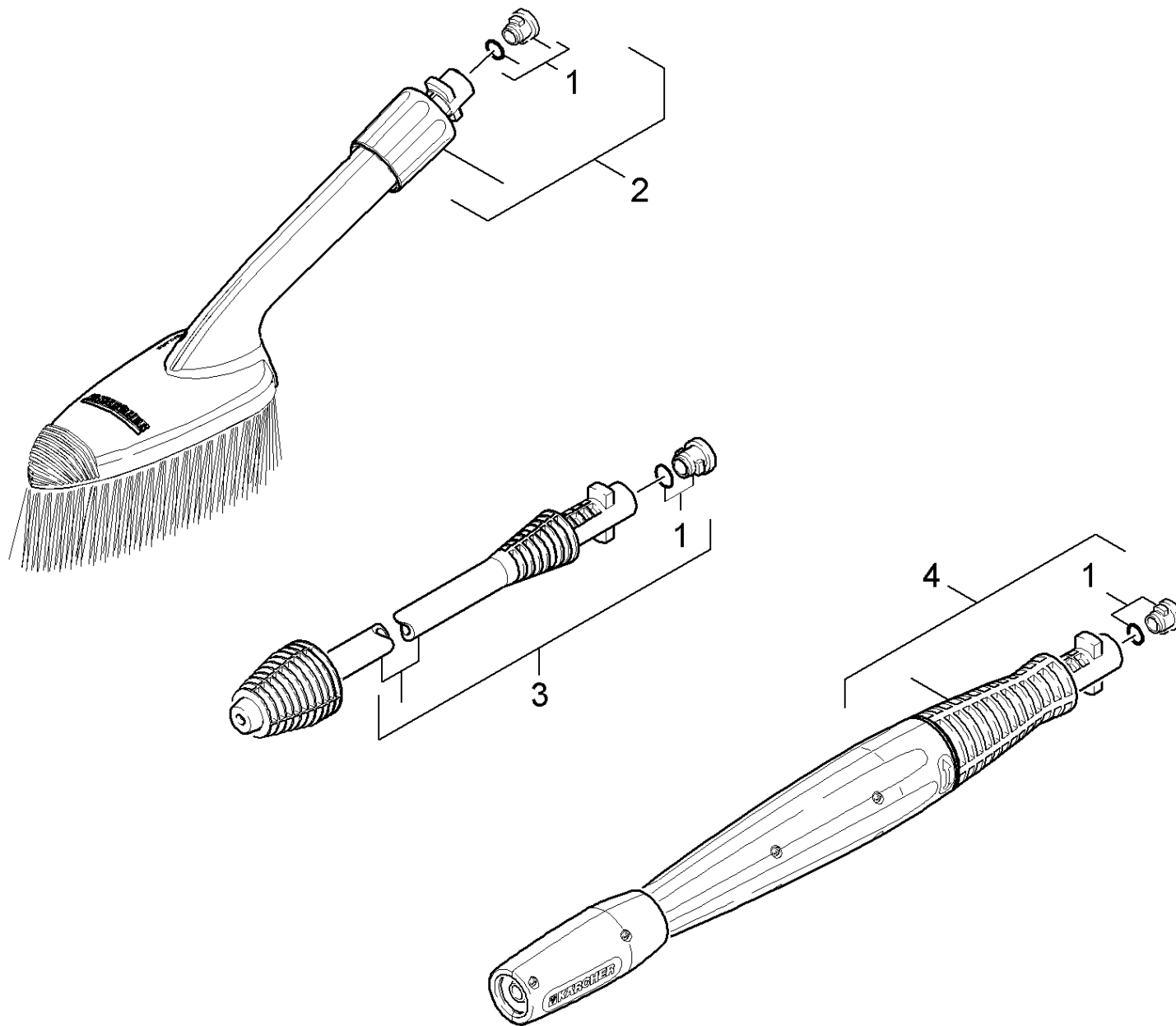
40 Принадлежности (0.113-120.0)

Поз.	Обозначение	Количество	Единица
41	Ручной пистолет-распылитель	1.000	СТ
42	Струйная трубка	1.000	СТ
43	Очиститель поверхностей	1.000	СТ



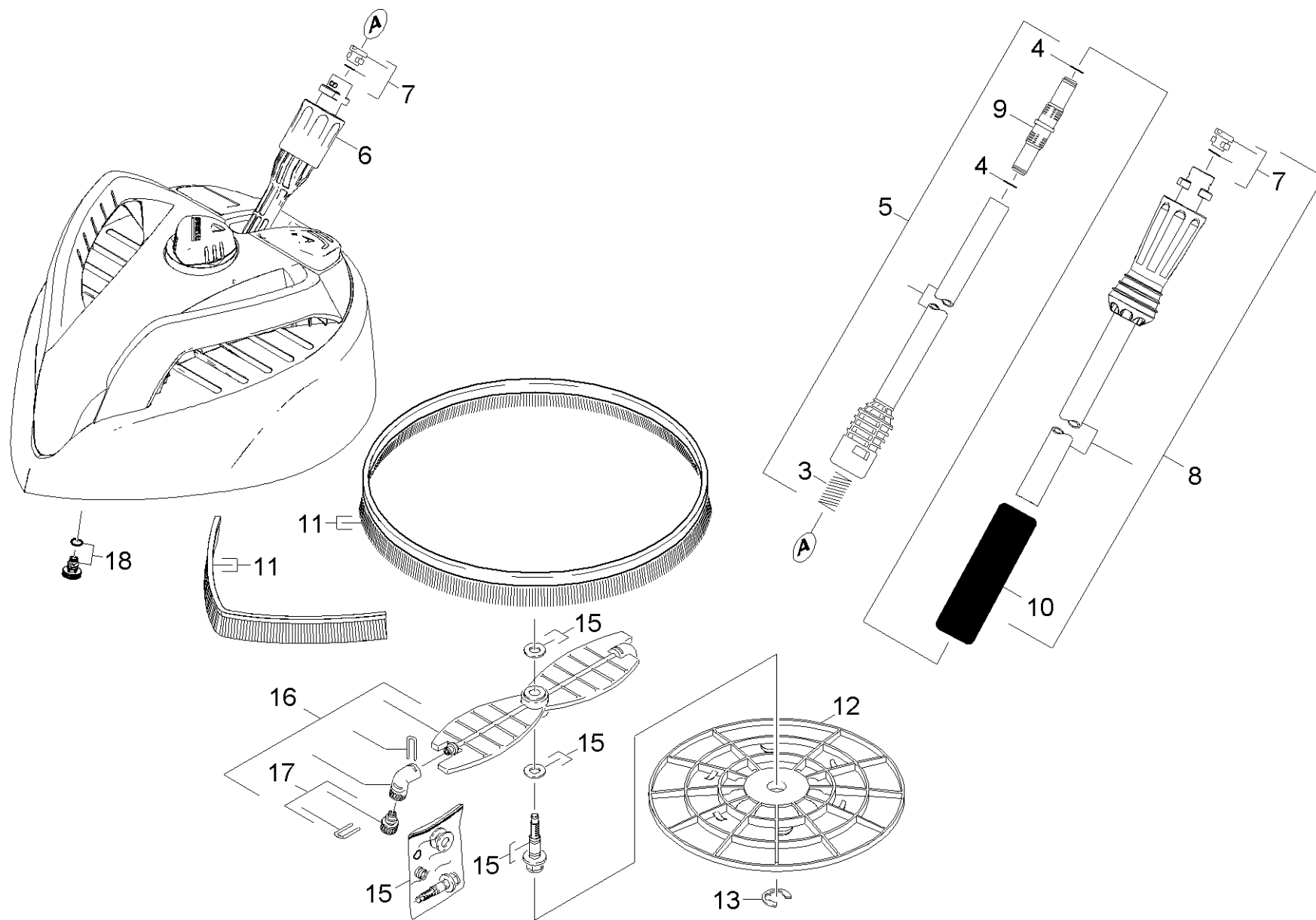
41 Ручной пистолет-распылитель (0.113-121.0)

ЗЧ/БЧ	Поз.	Материальный №	Обозначение	Количество	Единица
X-X	0	2.642-172.0	G 160 Q пистолет Quick Connect	1.000	ST
	1	5.332-464.0	Пружина сжатия	1.000	ST
	2	6.391-797.0	Шланг высокого давления 16/12 60	1.000	ST
Текст позиции: 1.168-600.0					
	2	6.391-795.0	Шланг высокого давления 16МПа/12м 60АС	1.000	ST
Текст позиции: 1.168-601.0 /-603.0 /-605.0					
	2	6.391-796.0	Шланг высокого давления 12/16МПа,60G	1.000	ST
Текст позиции: 1.168-602.0 /-604.0 /-606.0					
X-X	3	6.363-410.0	Кольцо круглого сечения 5,7x1,78 NBR 90	2.000	ST



42 Струйная трубка (0.113-122.0)

ЗЧ/БЧ	Поз.	Материальный №	Обозначение	Количество	Единица
X-X	1	2.640-729.0	Комплект колец круглого сечения	1.000	ST
X-X	2	2.640-589.0	Продольная щетка	1.000	ST
X	3	4.764-213.0	Роторное сопло 033 St	1.000	ST
Текст позиции: 1.168-600.0 /-601.0 /-602.0 /-604.0/-605.0 /-606.0					
	3	4.764-211.0	Роторная форсунка 0295 St	1.000	ST
Текст позиции: 1.168-603.0					
	4	4.760-527.0	Регулируемая струйная трубка K5 0287	1.000	ST
Текст позиции: 1.168-603.0					
X	4	4.760-524.0	Струйная трубка Vario Power K5 033	1.000	ST
Текст позиции: 1.168-600.0 /-601.0 /-602.0 /-604.0/-605.0 /-606.0					



43 Очиститель поверхностей (0.113-123.0)

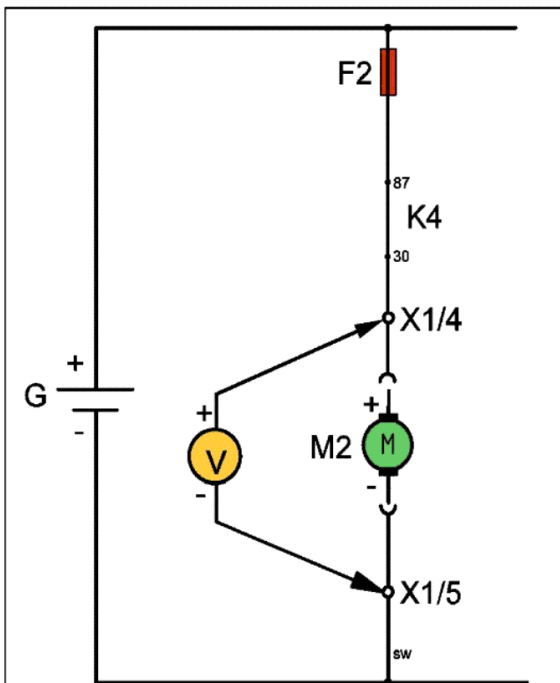
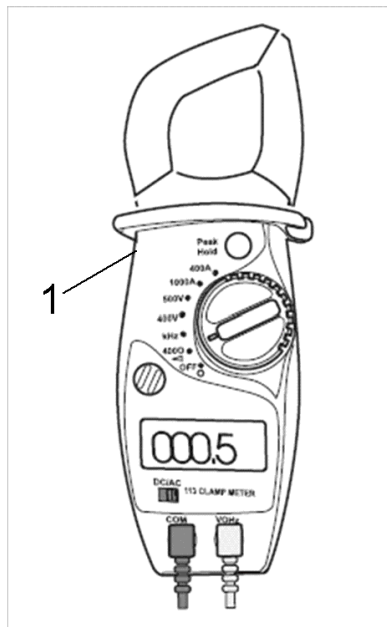
ЗЧ/БЧ	Поз.	Материальный №	Обозначение	Количество	Единица	Текст сноски
	3	5.332-464.0	Пружина сжатия	1.000	ST	
	4	6.362-577.0	Кольцо круглого сечения 11,0 x 1,5	1.000	ST	
	5	4.760-495.0	Струйная трубка	1.000	ST	
	6	5.311-214.0	Гайка	1.000	ST	
X-X	7	2.640-729.0	Комплект колец круглого сечения	2.000	ST	
	8	4.760-688.0	Струйная трубка PS	1.000	ST	
	9	5.471-105.0	Муфта удлиненной струйной трубки	1.000	ST	
	10	6.321-160.0	Ручка пеноматериал	1.000	ST	
	11	2.885-097.0	Набор запасных частей Vkrsten T 400	1.000	ST	
	12	5.394-661.0	Защитная деталь	1.000	ST	
	13	7.343-206.0	Стопорная шайба 12	1.000	ST	
	15	2.885-047.0	Набор уплотнителей T 400	1.000	ST	
	16	2.885-048.0	Набор запасных частей Rotor T 400	1.000	ST	
	17	2.885-106.0	Набор запасных частей форсунки 020	1.000	ST	ЖЕЛТЫЙ
	17	2.885-105.0	Набор запасных частей форсунки 015	1.000	ST	СЕРЫЙ
	18	4.764-190.0	Форсунка kpl. 75047	1.000	ST	

50 Распределительный щит (0.113-124.0)

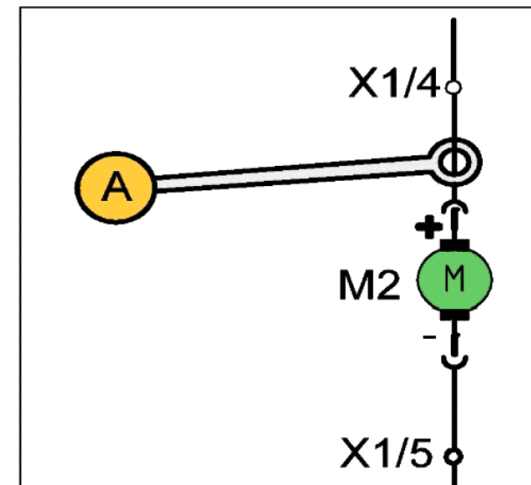
ЗЧ/БЧ	Поз.	Материальный №	Обозначение	Количество	Единица
	1	2.885-189.0	КЗЧ электрической коробки	1.000	ST
	3	2.885-190.0	КЗЧ включающего вала	1.000	ST
	4	5.363-761.0	Щиток уплотнения	1.000	ST
	5	6.661-301.0	Конденсатор с кабелем 25 EF (K6)	1.000	ST
Текст позиции: 1.168-603.0					
X	5	6.661-288.0	Конденсатор 40 EF с кабелем (K6/7)	1.000	ST
Текст позиции: 1.168-600.0 /-601.0 /-602.0 /-604.0/-605.0 /-606.0					
	6	5.363-749.0	Золотниковая пробка	1.000	ST
X-X	7	6.961-000.0	Микропереключатель К 7.200	1.000	ST
	8	5.363-744.0	Поззия кабель	1.000	ST
	9	6.649-902.0	Кабель с штепсель *СН	1.000	ST
Текст позиции: 1.168-603.0					
	9	6.649-740.0	Кабель с вилкой	1.000	ST
Текст позиции: 1.168-601.0 /-602.0 /-604.0					
	9	6.649-894.0	Кабель с штепсель *GB	1.000	ST
Текст позиции: 1.168-605.0 /-606.0					

200 Специальные инструменты (0.120-622.0)

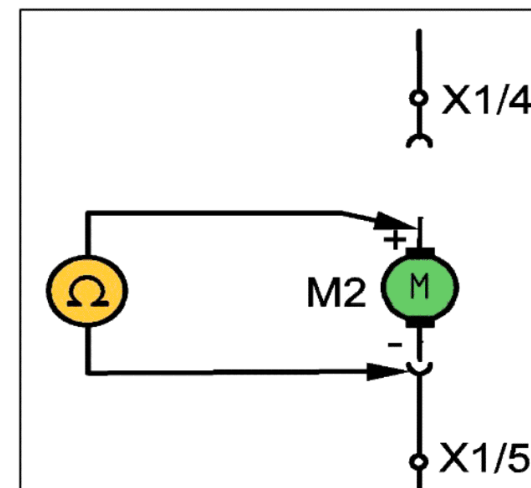
Поз.	Обозначение	Количество	Единица
201	Инструмент измерительный прибор ток AC/D	1.000	ST
202	Инструмент Манометр	1.000	ST
203	Инструмент щипцы для снятия клапанов	1.000	ST
204	Инструмент запорный кран	1.000	ST
210	Инструмент отвёртка T15	1.000	ST
220	Инструмент испытательное устройство элек	1.000	ST
230	Инструмент испытательное устройство элек	1.000	ST



Spannungsmessung / Measuring voltage
Mesure de voltage / Ensayo de la tension



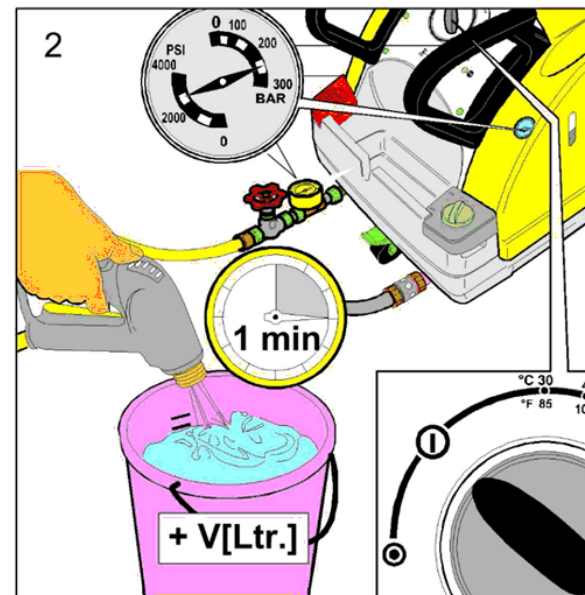
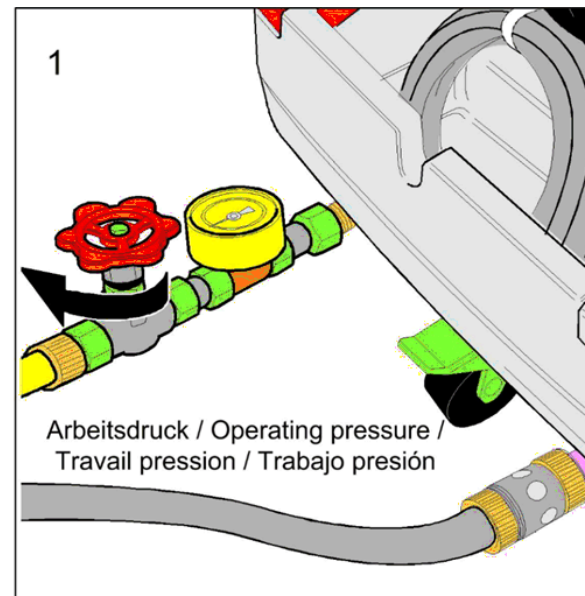
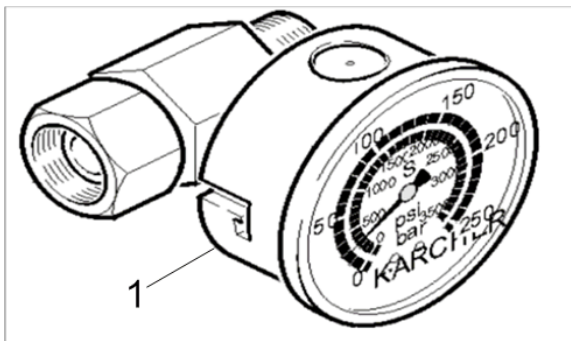
Strommessung / Measuring electrical
current / Mesure de courant / Ensayo
de la corriente



Widerstandsmessung / Measuring
resistance / Mesure de résistance /
Ensayo de la resisitividad

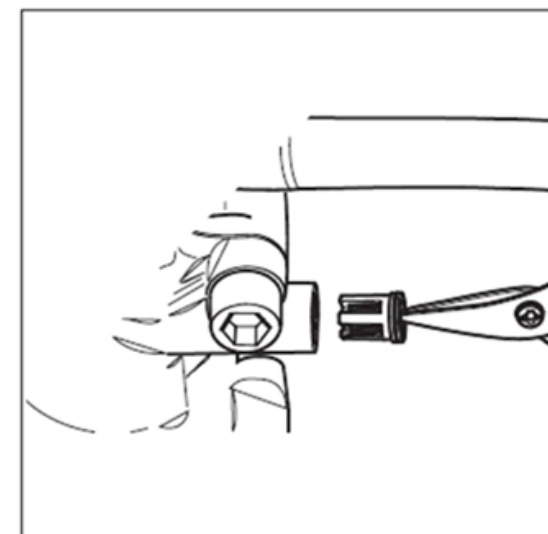
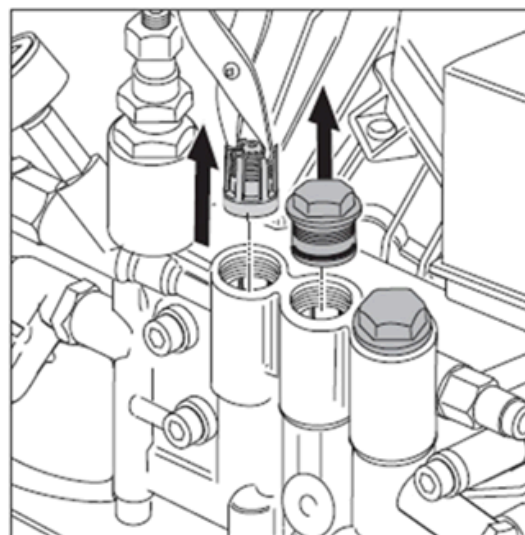
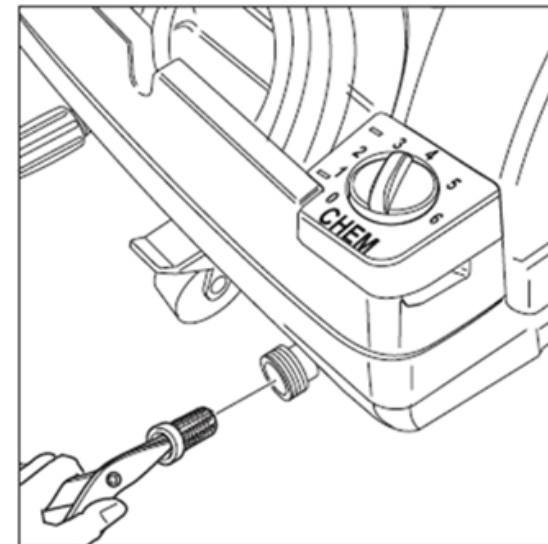
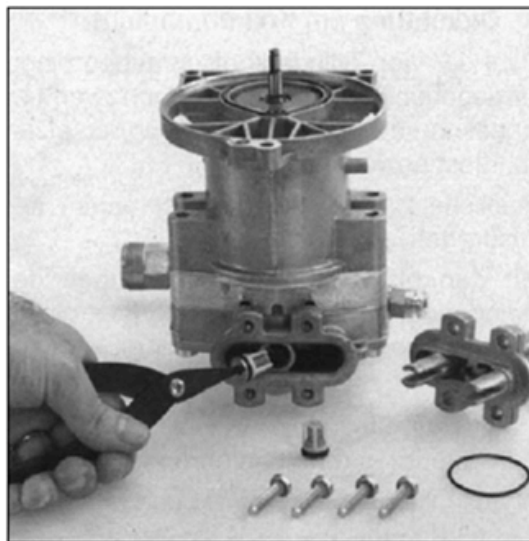
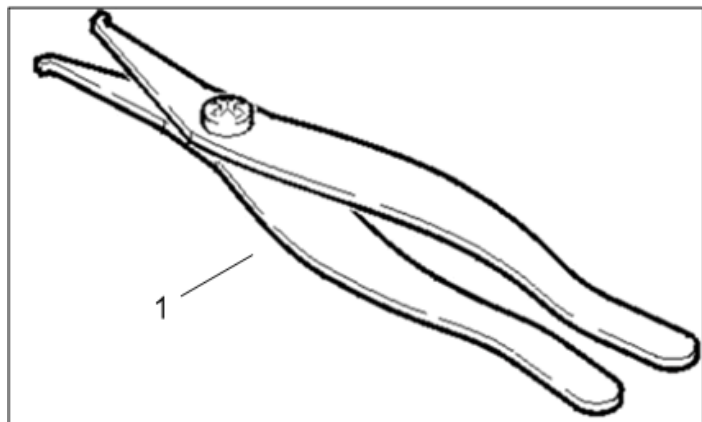
201 Инструмент измерительный прибор ток AC/D (0.120-008.0)

Поз.	Материальный №	Обозначение	Количество	Единица
1	6.803-022.0	Токоизмерительные клещи AC/DC, A, V, Ohm	1.000	шт



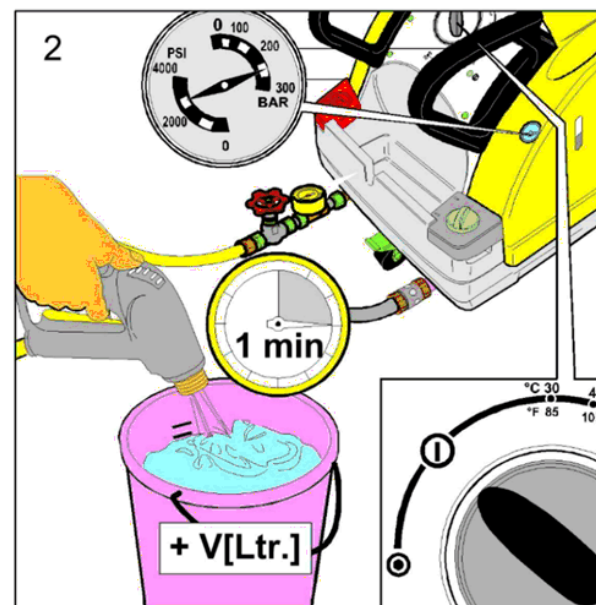
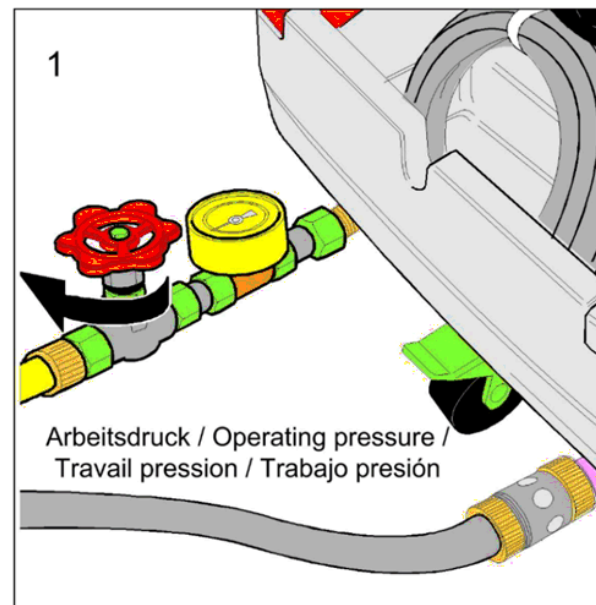
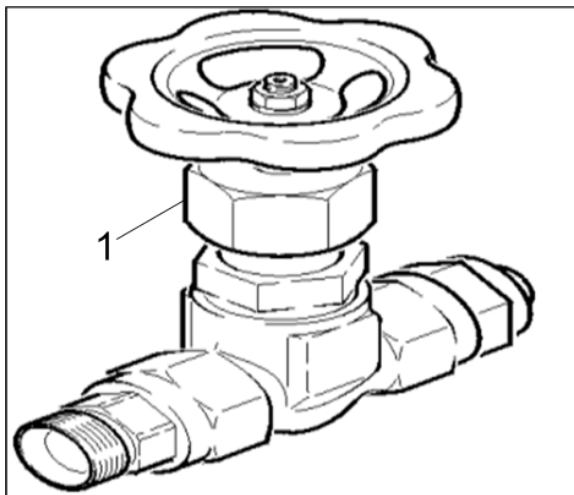
202 Инструмент Манометр (0.120-002.0)

Поз.	Материальный №	Обозначение	Количество	Единица
1	4.742-025.0	Контрольный манометр	1.000	шт



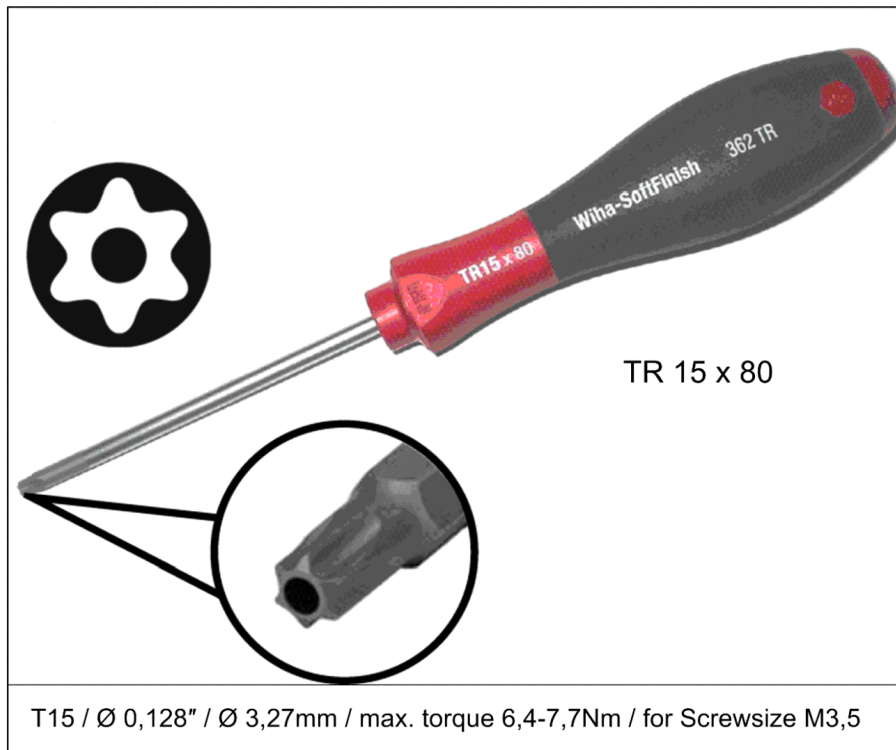
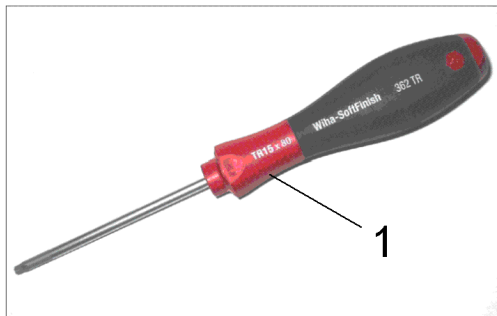
203 Инструмент щипцы для снятия клапанов (0.120-003.0)

Поз.	Материальный №	Обозначение	Количество	Единица
1	4.901-062.0	Инструмент щипцы для снятия клапанов	1.000	СТ



204 Инструмент запорный кран (0.120-004.0)

Поз.	Материальный №	Обозначение	Количество	Единица
1	4.580-034.0	Клапан	1.000	шт



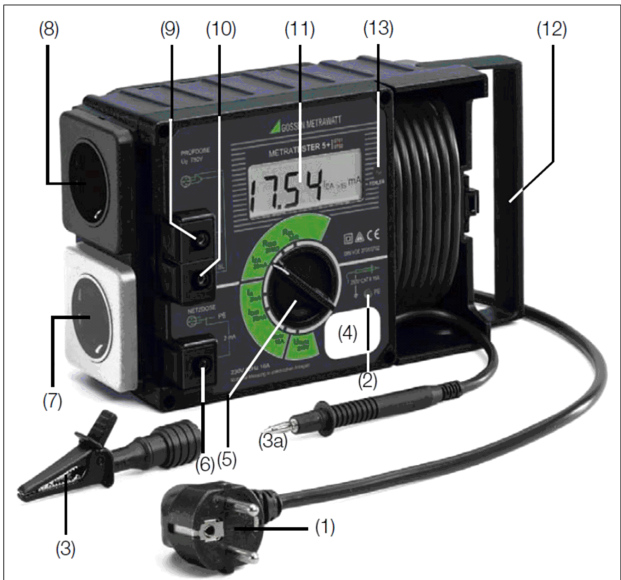
210 Инструмент отвёртка T15 (0.120-167.0)

Поз.	Материальный №	Обозначение	Количество	Единица
1	6.815-116.0	Отвёртка T15	1.000	шт



Das Prüfgerät ist zum Prüfen und Messen an instandgesetzten oder geänderten elektrischen Geräten nach DIN VDE 0701 oder DIN VDE 0702 bestimmt. Gemäß diesen Vorschriften müssen nach einer Instandsetzung oder Änderung elektrischer Geräte der Schutzleiterwiderstand, der Isolationswiderstand, der Ersatz-Ableitstrom und bei Datenverarbeitungseinrichtungen und Büromaschinen die Spannungsfreiheit berührbarer leitfähiger Teile gemessen werden.

The tester is intended for the testing and measurement of repaired or modified electrical devices in accordance with DIN VDE 0701-702. These regulations require the measurement of protective conductor resistance, insulation resistance and equivalent leakage current for repaired or modified electrical devices, as well as testing for the absence of voltage at exposed, conductive parts for data processing systems and office machines.



(2) Signallampe PE zur Prüfung des Schutzleiters
Die Signallampe PE leuchtet, wenn zwischen der berührten Kontaktfläche (4) und dem Schutzkontakt des Netzanschlusstekers (1) eine Potentialdifferenz von ≥ 100 V besteht.

(3) Krokodilklemme (Greifklemme zum Aufstecken auf die Prüfspitze)
Mit der Krokodilklemme schließen Sie, zur Messung des Schutzleiterwiderstandes, das Gehäuse des Prüflings an. Achten Sie dabei auf guten Kontakt.

(4) Kontaktfläche für Fingerkontakt
Beim Berühren der Kontaktfläche leuchtet die Signallampe (2), wenn zwischen dem Schutzleiter PE des Netzanschlusstekers (1) und der berührten Kontaktfläche eine Potentialdifferenz von ≥ 100 V besteht. Die Kontaktfläche ist von allen Anschlüssen und von der Messschaltung galvanisch getrennt und entspricht somit der Schutzklasse III

Prüfen des Schutzleiterpotentials
Berühren Sie mit dem Finger die Kontaktfläche (4) und gleichzeitig ein geerdetes Teil (z.B. Wasserleitung). Die Signallampe PE (2) darf dabei nicht leuchten! Das Potential zwischen dem Schutzleiter des Netzanschlusstekers (1) und der Kontaktfläche (4) ist dann ≤ 100 V.

(2) PE Signal Lamp for Protective Conductor Testing
The PE signal lamp lights up, if a potential difference of ≥ 100 V occurs between the contacting surface (4) and the earthing contact at the mains plug (1).

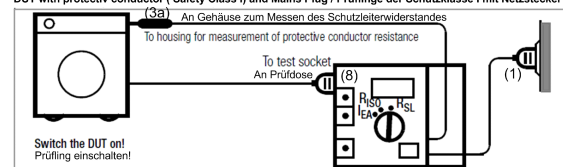
(3) Alligator clip (gripper clip for attachment to the test probe)
Connect the housing of the device under test with the alligator clip for measurement of protective conductor resistance.

(4) Contacting Surface for Contact Finger
The PE signal lamp (2) lights up, if a potential difference of ≥ 100 V occurs between the PE protective conductor at the mains plug (1) and the contacting surface. The contacting surface is electrically isolated from all terminals, as well as from the measuring circuit, and thus conforms to protection class III!
Testing Protective Conductor Potential
Bring the contact finger into contact with the contacting surface (4) and, at the same time, with a grounded object (e.g. a water pipe). The PE signal lamp (2) must not light up! Potential between the mains plug protective conductor (1) and the contacting surface (4) is then ≤ 100 V.

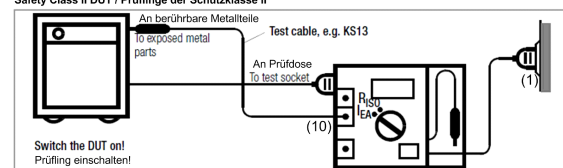
Anschließen des Prüflings (A) an das Prüfgerät
Für die Messung von Schutzleiterwiderstand, Isolationswiderstand und Ersatz-Ableitstrom

Connecting the Device Under Test to the Test Instrument
for the measurement of protective conductor resistance, insulation resistance and equivalent leakage current

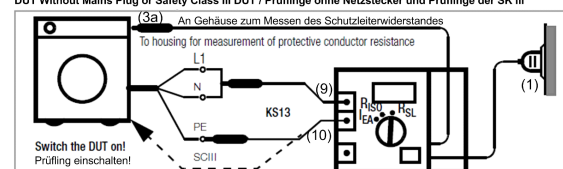
DUT with protective conductor (Safety Class I) and Mains Plug / Prüflinge der Schutzklasse I mit Netzstecker



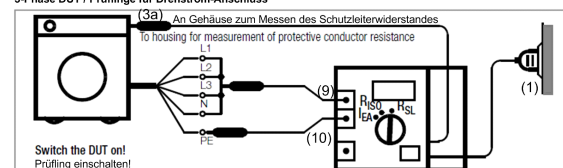
Safety Class II DUT / Prüflinge der Schutzklasse II



DUT Without Mains Plug or Safety Class III DUT / Prüflinge ohne Netzstecker und Prüflinge der SK III



3-Phase DUT / Prüflinge für Drehstrom-Anschluss



220 Инструмент испытательное устройство элек (0.120-160.0)

Поз.	Материальный №	Обозначение	Количество	Единица
1	6.803-034.0	Электрическое испытательное устройство М	1.000	СТ



METREL MI3309 Delta GT



Messfunktionen:

- Schutzleiterwiderstand.
- Isolationswiderstand.
- Isolationswiderstand isolierter berührbarer leitfähiger Teile (S-Sonde).
- Ersatzableitstrom und Ersatzableitstrom isolierter berührbarer leitfähiger Teile (S-Sonde).
- Differenzstrom.
- Behrungsstrom.
- Leistung und RCD/FI Prüfung (Tragbare RCD).
- Funktions- und Stichtprüfung (dreiphasige Prüflinge über optionale Messadapter prüfbar (A 1316, A 1317).
- Polaritätsprüfung von IEC-Anschlusskabeln.

Measuring Functions

- Functional and visual inspection
- Earth bond resistance
- Insulation resistance
- Insulation resistance of isolated accessible conductive parts
- Substitute leakage current
- Substitute leakage current of isolated accessible conductive parts
- Differential leakage current test
- Touch leakage test
- PRCD test
- Power test
- IEC cord polarity test
- TRMS voltage meter

1	LCD-DISPLAY	Punktmatrixdisplay mit Hintergrundbeleuchtung 128 x 64 Pixel.
2	SCHLECHT	Rote Anzeige bewerten das Messergebnis mit
3	GUT	Grüne Anzeige GUT/SCHLECHT
4	TEST	Startet die Prüfung / Bestätigt die gewählte Option.
5	AUFWÄRTS	Wählt einen Parameter / Ändern des gewählten
6	ABWÄRTS	Parameterwertes.
7	MEM	Speichern/Abrufen/Löschen von Prüfungen im Speicher des Instruments (Aktiv bei der Delta GT PRC).
8	TAB	Wählt die Parameter / den Punkt / die Option für die ausgewählte Funktion.
		Schaltet das Instrument ein oder aus.
9	EIN / AUS ESC	Um das Instrument auszuschalten, muss die Taste 2 Sekunden lang gedrückt werden. Das Instrument schaltet sich automatisch 15 Minuten nach der letzten Tastenbetätigung aus. Rückkehr zur vorherigen Ebene. Netz-Prüfsteckdose.
10		
1	LCD	128 x 64 dots matrix display with backlight.
2	FAIL	Red indicator Indicates PASS / FAIL of result.
3	PASS	Green indicator
4	TEST	Starts testing / confirms selected option.
5	UP	
6	DOWN	Selects parameter / changes value of selected parameter.
7	MEM	Store / recall / clear tests in memory of instrument.
8	TAB	Selects the parameters / item / option in selected function. Switches the instrument power on or off. To switch the instrument Off the key must be pressed for 2 seconds.
9	ON / OFF ESC	The instrument automatically turns off in 15 minutes after the last key was pressed. Returns to previous level.
10		Test socket.



Typical test circuits for Earth continuity resistance measurement

Prüfschaltungen für die Schutzleiterwiderstand-Durchgangswiderstandsmessung



Test circuits for Insulation resistance measurement

Prüfschaltungen für die Messung des Isolationswiderstands



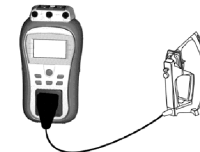
Test circuit for differential leakage current measurement

Prüfschaltung für die Differenzstrom-Messung



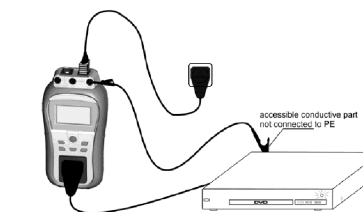
Test circuits for Substitute leakage current measurement

Prüfschaltungen für die Ersatzableitstrommessung



Test circuits for touch leakage current measurement

Prüfschaltungen für die Berührungstrom-Messung



230 Инструмент испытательное устройство элек (0.120-205.0)

Поз.	Материальный №	Обозначение	Количество	Единица
1	6.803-034.0	Электрическое испытательное устройство М	1.000	СТ
