

**Список запасных частей  
(5.958-949.0) Перечень запасных деталей К 6.80**

## DE HINWEISE

### Weitere Sprachen:

Diese Ersatzteilliste ist in weiteren Sprachen erhältlich. Sie erhalten diese unter [www.kaercher.com](http://www.kaercher.com) im Bereich Service. Die Schreibweise der Teilenummer, z.B. 75456380, entspricht der Teilenummer 7.545-638.0.

### Mengenangaben:

Die Mengenangaben in der Ersatzteilliste entsprechen den in der Baugruppe verbauten Stückzahlen der Bauteile.

### Meterware:

Ersatzteile welche als Meterware geliefert werden sind auf Einbaulänge selbst zu kürzen. Die Stückzahlen sind als Mindestbestellmenge =1m angegeben und müssen je nach Bedarf auf weitere volle Meterzahlen erhöht werden.

### Versionen/ Werknummern:

Sind Versionen oder Werknummern in der Ersatzteilliste angegeben, ist anhand dieser vor Bestellung zu prüfen, welches Bauteil für ihr Gerät verwendet werden muss.

### Lackierte Teile:

Bei Bestellungen von lackierten Teilen welche in der Ersatzteilliste nicht in verschiedenen Farben ausgewiesen sind, ist zusätzlich die Farbnummer oder Farbe mit anzugeben.

### Technische Änderungen:

Technische Änderungen sowie das Recht der ausschließlichen Auswertung unseres geistigen Eigentums behalten wir uns vor.

## EN INSTRUCTIONS

### Other languages:

This list of spare parts is also available in other languages. You can get this list from [www.kaercher.com](http://www.kaercher.com) in the Service division. The designation of the part number e.g. 75456380 is equal to 7.545-638.0.

### Quantity details:

The quantity details in the spare parts list correspond to the number of pieces of the component installed in the assembly group.

### Piece goods:

Spare parts that are sold as piece goods are to be cut to the desired length. The quantities have been indicated as minimum order quantity =1m and must be rounded off to the full meter figure depending on your requirements.

### Version/ Plant numbers:

If version or plant numbers are mentioned in the spare parts list, then use the same to check before ordering which spare part needs to be used for your appliance.

### Painted parts:

While ordering painted parts that are not mentioned in the spare parts list in their colour variations, please mention the colour number or the colour you require.

### Technical changes:

We reserve the right to make technical changes as well as the right to exclusive use of our intellectual property.

## FR REMARQUES

### Autres langues:

Cette liste de pièces de rechange est disponible en autres langues. Cela est disponible sous [www.kaercher.com](http://www.kaercher.com) dans le menu Service. La désignation du numéro de pièce, par ex. 75456380, correspond au numéro de pièce 7.545-638.0.

### Indications de quantité:

Les indications de quantité dans la liste de pièces de rechange correspondre aux nombres de pièces des composant utilisées dans la construction.

### Matériel au mètre:

Les pièces de rechange qui sont livrées au mètre doivent être raccourcies à longueur souhaitée par l'acheteur même. Les nombres des pièces sont indiquées en quantité de commande minimale = 1m et doivent être augmentés selon le besoin à une chiffre de mètre complète.

### Versions/ Numéros d'usine:

Lorsqu'il sont indiquées des versions ou des numéros d'usine dans la liste de pièces de rechange, vous devez vérifier que composant doit être utilisé pour votre appareil.

### Pièces laquées:

Pour commander des pièces laquées, où les différentes couleurs ne sont pas indiquées dans la liste des pièces de rechange, vous devez indiquer en plus le numéro de la couleur ou seulement la couleur.

### Modifications techniques:

Nous nous réservons la possibilité des modifications techniques ainsi le droit d'exploitation exclusive de notre propriété intellectuelle.

## IT AVVERTENZE

### Altre lingue:

Il presente elenco di parti di ricambio è disponibile sul nostro sito Web anche in altre lingue: sotto [www.kaercher.com](http://www.kaercher.com) alla voce "Service".

L'indicazione del codice pezzo, ad es. 75456380, corrisponde al codice pezzo 7.545-638.0

### Indicazioni di quantità:

Le indicazioni di quantità riportate dall'elenco "parti di ricambio" corrispondono al numero delle singole componenti contenute nella rispettiva unità.

### Merce a metro:

Le parti di ricambio fornite come "merce a metro" devono venire in seguito accorciate alla lunghezza necessaria per il montaggio. La quantità unitaria è indicata come "quantità minima di ordinazione = 1m" e deve all'occorrenza venire moltiplicata per il numero intero di metri necessari.

### Versioni / Numeri di fabbricazione:

Quando l'elenco "parti di ricambio" riporta diverse versioni o numeri di fabbricazione, confrontare la versione o il numero di fabbricazione del ricambio desiderato con quelle/i presenti nell'elenco e indicarla/o al momento dell'ordinazione.

### Parti di ricambio verniciate:

Nel caso di ricambi verniciati, se l'elenco parti di ricambio non ne riporta espressamente i diversi colori, al momento dell'ordinazione è necessario indicare anche il colore o il numero del colore desiderato.

### Modifiche tecniche:

Ci riserviamo il diritto di apportare modifiche tecniche così come il diritto di utilizzo esclusivo della nostra proprietà intellettuale.

## ES INDICACIONES

### Otros idiomas:

La lista de piezas de repuesto se puede adquirir en otros idiomas. La puede adquirir en [www.kaercher.com](http://www.kaercher.com) en el área de servicios.

La notación de los números de las piezas, p.ej. 75456380 corresponde al número de pieza 7.545-638.0.

### Cantidades:

Las indicaciones de cantidades de la lista de piezas de repuesto corresponden al número de piezas montadas en el componente.

### Mercancía por metros:

Las piezas de repuesto que se suministran por metros se pueden cortar al largo deseado. La unidad mínima de pedido es de = 1 m y el número de metros completos se puede aumentar según necesidad.

### Versiones/números de fábrica:

Si se indica la versión o número de fábrica en la lista de piezas de repuesto, se debe comprobar en ella la pieza a usar para su aparato antes de realizar el pedido.

### Piezas lacadas:

Al realizar pedidos de piezas lacadas que no estén indicadas en los diferentes colores en la lista de piezas de repuesto, se debe indicar también la referencia del color o el color.

### Modificaciones técnicas:

Reservados los derechos de realizar modificaciones técnicas y aprovechar nuestra propiedad intelectual.

## PL WSKAZÓWKI

### Pozostałe języki:

Ta lista części zamiennych jest dostępna w także w innych językach. Mogą ją Państwo pobrać ze strony [www.kaercher.com](http://www.kaercher.com) w dziale Serwis.

Sposób zapisywania numeru części, np. 75456380, odpowiada numerowi części 7.545-638.0.

### Dane ilości:

Dane ilości podane w liście części zamiennych odpowiadają liczbie sztuk podzespołów tworzących dany moduł.

### Towar sprzedawany na metry:

Części zamienne dostarczane jako towar sprzedawany na metry po zamontowaniu należy samodzielnie skrócić do potrzebnej długości. Liczba sztuk podana jest jako minimalna ilość zamówienia = 1m i w zależności od potrzeb zwiększa się ją o kolejne pełne metry.

### Wersje/ Numer zakładu:

Jeżeli w liście części zamiennych podane są wersje lub numery zakładu, przed zamówieniem na ich podstawie należy sprawdzić, który podzespół stosuje się w Państwa urządzeniu.

### Części lakierowane:

W przypadku zamówień części lakierowanych, które w liście części zamiennych nie podano w wielu kolorach, należy dodatkowo zaznaczyć nr koloru lub kolor.

### Zmiany techniczne:

Zastrzegamy sobie prawo do zmian technicznych oraz wyłącznego wykorzystywania naszej własności intelektualnej.

## **RU УКАЗАНИЯ:**

### **Другие языки:**

Данный список запасных частей также доступен на других языках. Вы найдете его на сайте [www.kaercher.com](http://www.kaercher.com) в разделе Service  
Маркировка номера детали, например, 75456380, соответствует номеру детали 7.545-638.0.

### **Указание количества:**

Количественные данные в списке запасных частей соответствуют числу компонентов, входящих в состав узлов.

### **Товар, продаваемый на метры:**

Запасные части, продающиеся на метры, необходимо обрезать до нужной длины. Число изделий указано в виде минимального объема заказа = 1м и их количество можно округлить до требуемого по мере необходимости.

### **Варианты исполнения/заводские номера:**

Если варианты исполнения или заводские номера указаны в списке запасных частей, то перед заказом необходимо проверить, какая деталь подходит для вашего устройства.

### **Лакированные детали:**

При заказе лакированных деталей, варианты расцветки которых не указаны в списке запасных частей, необходимо дополнительно указать номер цвета или необходимый для вас цвет.

### **Технические изменения:**

Мы оставляем за собой право на технические изменения, а также право на исключительное использование нашей интеллектуальной собственности.

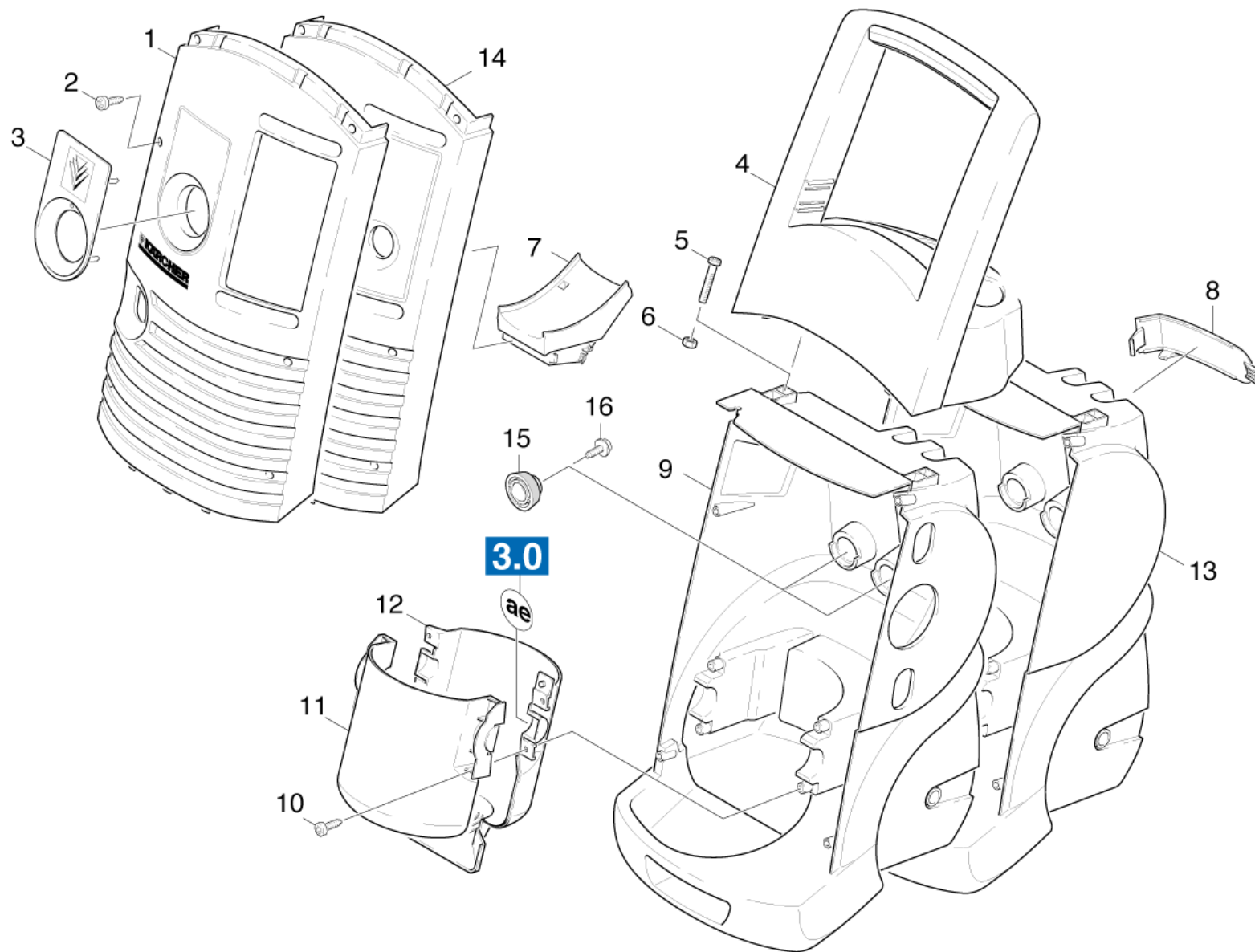
<b>Перечень запасных деталей К 6.80 (5.958-949.0)</b> .....	<b>6</b>
10 Детали (0.102-984.0) .....	7
11 Детали крышка (0.102-985.0) .....	8
12 Детали (0.102-986.0) .....	10
13 Барабан для намотки шланга (0.102-987.0) .....	12
20 Насосный агрегат (0.108-338.0) .....	14
21 Головка цилиндра (0.108-339.0) .....	15
22 Прямолинейная направляющая (0.108-340.0) .....	17
23 Подвод воды (0.108-341.0) .....	19
30 Мотор (0.112-812.0) .....	22
40 Принадлежности (0.148-548.0) .....	24
41 Ручной пистолет-распылитель (0.148-549.0) .....	25
42 Ручной пистолет-распылитель (0.148-898.0) .....	27
6 Комплект запасных колец круглого сечения (2.880-296.0) .....	29
43 Ручной пистолет-распылитель (0.103-292.0) .....	30
44 Ручной пистолет-распылитель (0.103-857.0) .....	32
4 Комплект запасных колец круглого сечения (2.880-296.0) .....	34
45 Ручной пистолет-распылитель (0.105-776.0) .....	35
46 Струйная трубка (0.148-605.0) .....	37
47 Очиститель поверхностей (0.103-291.0) .....	39
50 Распределительный щит (0.127-128.0) .....	41

Перечень запасных деталей К 6.80 (5.958-949.0)

Поз.	Материальный №	Обозначение	Количество	Единица	от № WK	до № WK
10	0.102-984.0	Детали	1.000	СТ	0000000000	0000000000
20	0.108-338.0	Насосный агрегат	1.000	СТ	0000000000	0000000000
30	0.112-812.0	Мотор	1.000	СТ	0000000000	0000000000
40	0.148-548.0	Принадлежности	1.000	СТ	0000000000	0000000000
50	0.127-128.0	Распределительный щит	1.000	СТ	0000000000	0000000000

**10 Детали (0.102-984.0)**

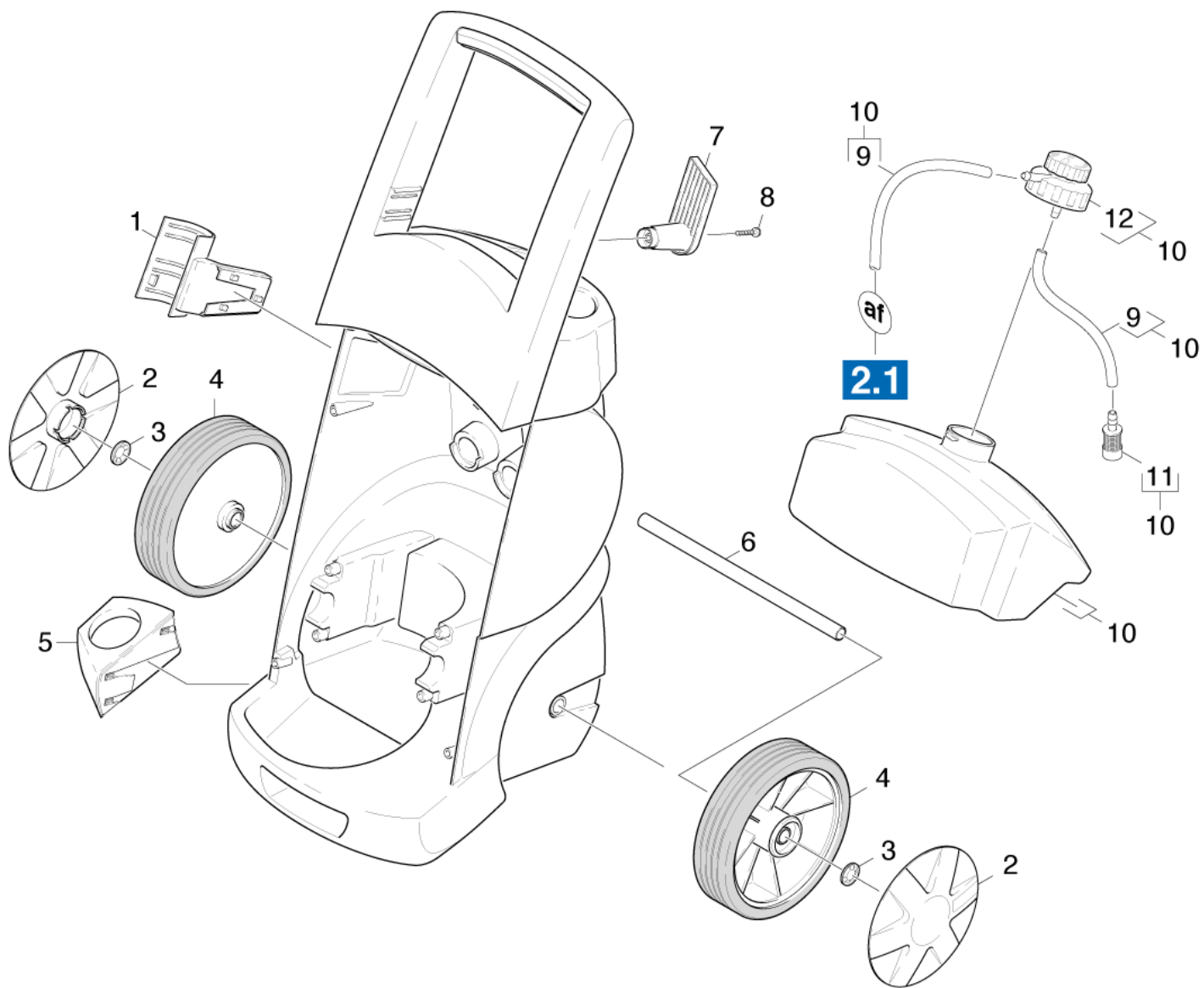
Поз.	Материальный №	Обозначение	Количество	Единица	от № WK	до № WK
11	0.102-985.0	Детали крышка	1.000	СТ	0000000000	0000000000
12	0.102-986.0	Детали	1.000	СТ	0000000000	0000000000
13	0.102-987.0	Барaban для намотки шланга	1.000	СТ	0000000000	0000000000





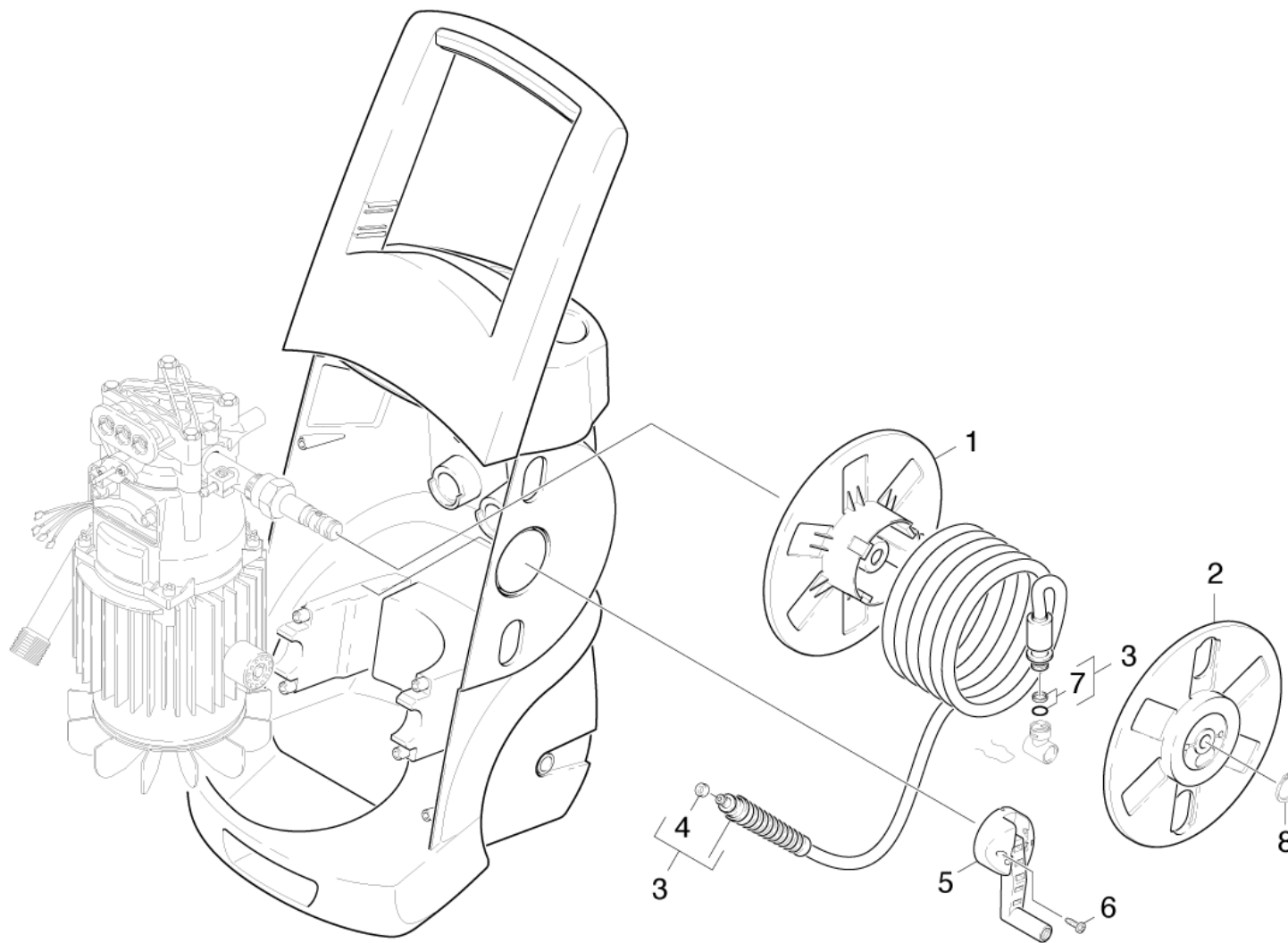
**11 Детали крышка (0.102-985.0)**

ЗЧ/БЧ	Поз.	Материальный №	Обозначение	Количество	Единица	от № WK	до № WK
	1	5.032-524.0	Крышка нейтральный -K6.85	1.000	ST	0000000000	0000000000
Текст позиции: / 1.397-500.0 / -502.0 / -512.0/ -601.0 / -604.0 / -605.0 / -606.0							
X	2	6.303-150.0	Винт 4,2x22	6.000	ST	0000000000	0000000000
	3	5.059-808.0	Листовая деталь корпуса выключателя	1.000	ST	0000000000	0000000000
Текст позиции: / 1.397-500.0 / -502.0 / -512.0/ -601.0 / -604.0 / -605.0 / -606.0 /							
	4	5.321-677.0	Рукоятка	1.000	ST	0000000000	0000000000
	5	6.303-321.0	Винт М6х62-8.8-R3R	4.000	ST	0000000000	0000000000
	6	5.311-181.0	Квадратная гайка М6	4.000	ST	0000000000	0000000000
	7	5.044-665.0	Шланговый провод	1.000	ST	0000000000	0000000000
Текст позиции: / 1.397-500.0 / -502.0 / -512.0/ -601.0 / -604. / -605.0 / -606.0							
	8	5.034-684.0	Ручка	1.000	ST	0000000000	0000000000
	9	5.032-429.0	Шасси K680 TOP	1.000	ST	0000000000	0000000000
Текст позиции: / 1.397-500.0 / -502.0 / -512.0/ -601.0 / -604.0 / -605.0 / -606.0 /							
	10	6.303-200.0	Винт 5x25 IN6RD	4.000	ST	0000000000	0000000000
	11	5.692-063.0	Верхняя часть воздуховода K7	1.000	ST	0000000000	0000000000
	12	5.692-061.0	Нижняя часть воздуховода K7	1.000	ST	0000000000	0000000000
	13	5.032-428.0	Шасси K680 BASIC	1.000	ST	0000000000	0000000000
Текст позиции: / 1.397-100.0 / -102.0 / -201.0 / -204.0/ -205.0 / -207.0 /							
	14	5.032-523.0	Крышка нейтральный K6.80	1.000	ST	0000000000	0000000000
Текст позиции: / 1.397-100.0 / -102.0 / -201.0 / -204.0/ -205.0 / -207.0 /							
	15	5.767-016.0	Резиновый амортизатор	2.000	ST	0000000000	0000000000
	16	6.303-319.0	Винт М 6х20-8.8-A2K (In6Rd)	2.000	ST	0000000000	0000000000



**12 Детали (0.102-986.0)**

ЗЧ/БЧ	Поз.	Материальный №	Обозначение	Количество	Единица	от № WK	до № WK	Текст сноски
X-X	1	5.044-690.0	Верхний держатель пистолета	1.000	ST	0000000000	0000000000	
X-X	2	4.515-103.0	Комплект	2.000	ST	0000000000	0000000000	
X-X	3	6.343-168.0	Стопорная шайба	2.000	ST	0000000000	0000000000	
X-X	4	6.435-662.0	Колесо D200	2.000	ST	0000000000	0000000000	
X	5	5.044-691.0	Нижний держатель пистолета	1.000	ST	0000000000	0000000000	
	6	5.105-361.0	Ось L=310	1.000	ST	0000000000	0000000000	
	7	5.044-632.0	Держатель кабеля	1.000	ST	0000000000	0000000000	
	8	9.086-157.0	Винт 5x30	1.000	ST	0000000000	0000000000	
	9	6.388-216.0	Шланг DN 5	1.000	M	0000000000	0000000000	ЗАКАЗЫВАТЬ МЕТРАЖОМ
	10	4.071-132.0	Бак д/чистящих средств в сборе (К 6.85)	1.000	ST	0000000000	0000000000	
X	11	5.731-652.0	Фильтр с грузом	1.000	ST	0000000000	0000000000	
X	12	4.063-807.0	Крышка бака для чистящего средства	1.000	ST	0000000000	0000000000	

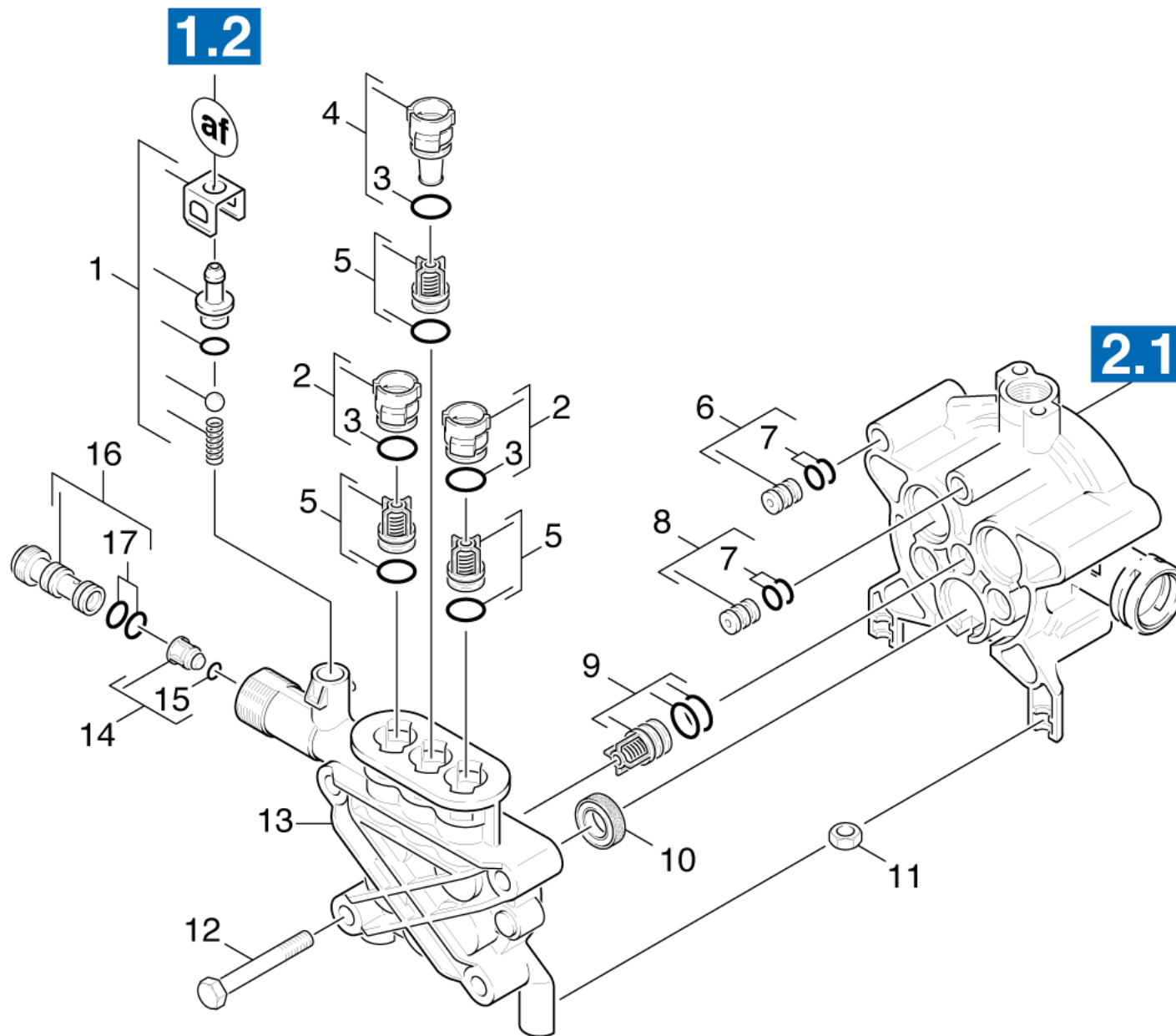


**13 Барабан для намотки шланга (0.102-987.0)**

<b>ЗЧ/БЧ</b>	<b>Поз.</b>	<b>Материальный №</b>	<b>Обозначение</b>	<b>Количество</b>	<b>Единица</b>	<b>от № WK</b>	<b>до № WK</b>
	1	5.776-010.0	Барабан для шланга	1.000	ST	0000000000	0000000000
	2	5.776-011.0	Барабан для шланга	1.000	ST	0000000000	0000000000
X-X	3	4.440-788.0	Шланг высокого давления М 12/16 МПа КАЕР	1.000	ST	0000000000	0000000000
X-X	4	6.363-198.0	Кольцо круглого сечения 6 x 2	1.000	ST	0000000000	0000000000
X	5	4.776-029.0	Кривошипная рукоятка барабана для шланга	1.000	ST	0000000000	0000000000
X	6	6.303-150.0	Винт 4,2x22	2.000	ST	0000000000	0000000000
X	7	6.363-031.0	Кольцо круглого сечения в сборе / 1ST.-R	1.000	ST	0000000000	0000000000
	8	7.343-306.0	Шайба 12-St-A2E DIN 6799	1.000	ST	0000000000	0000000000

**20 Насосный агрегат (0.108-338.0)**

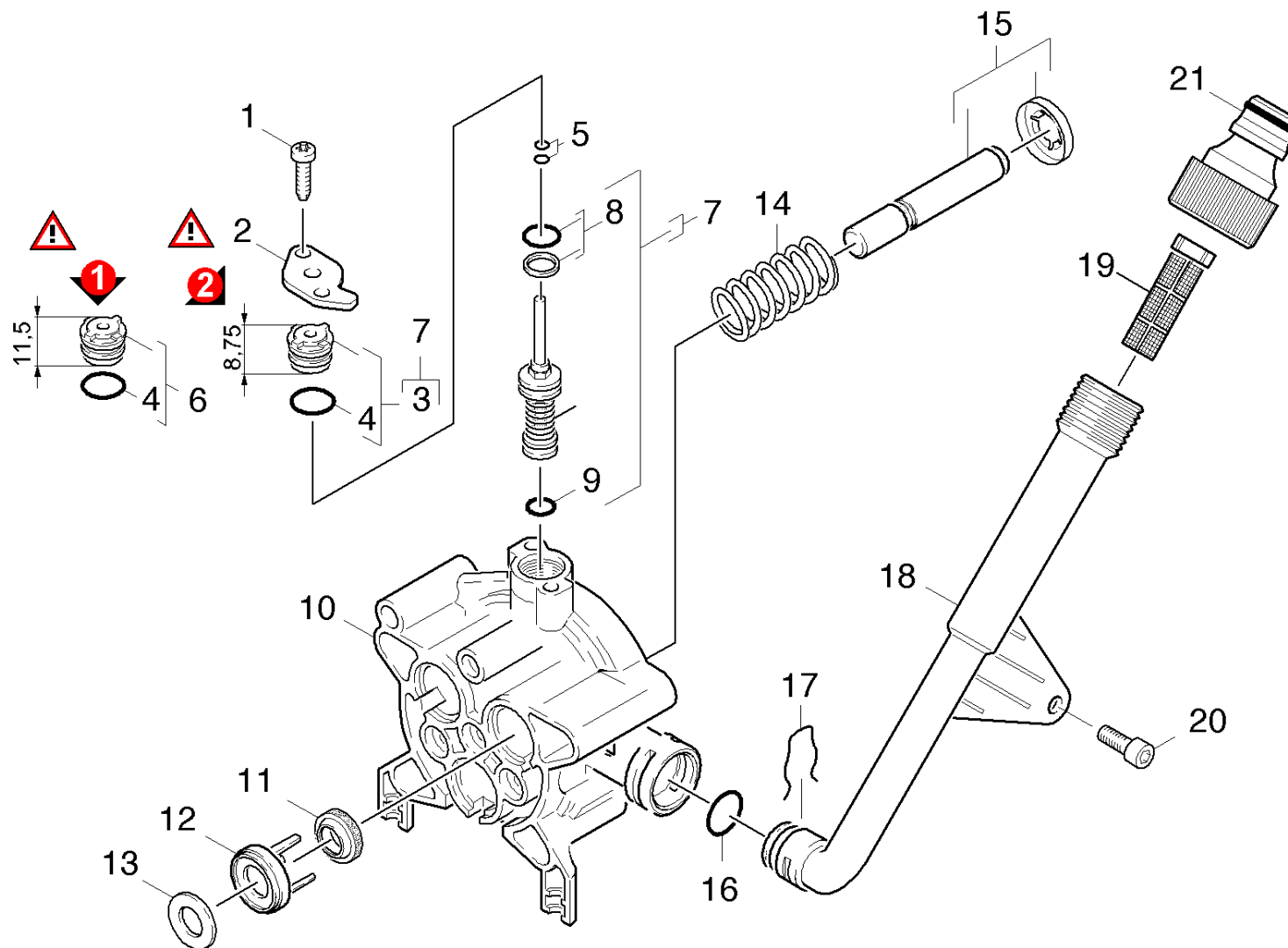
Поз.	Материальный №	Обозначение	Количество	Единица	от № WK	до № WK
21	0.108-339.0	Головка цилиндра	1.000	СТ	0000000000	0000000000
22	0.108-340.0	Прямолинейная направляющая	1.000	СТ	0000000000	0000000000
23	0.108-341.0	Подвод воды	1.000	СТ	0000000000	0000000000



**21 Головка цилиндра (0.108-339.0)**

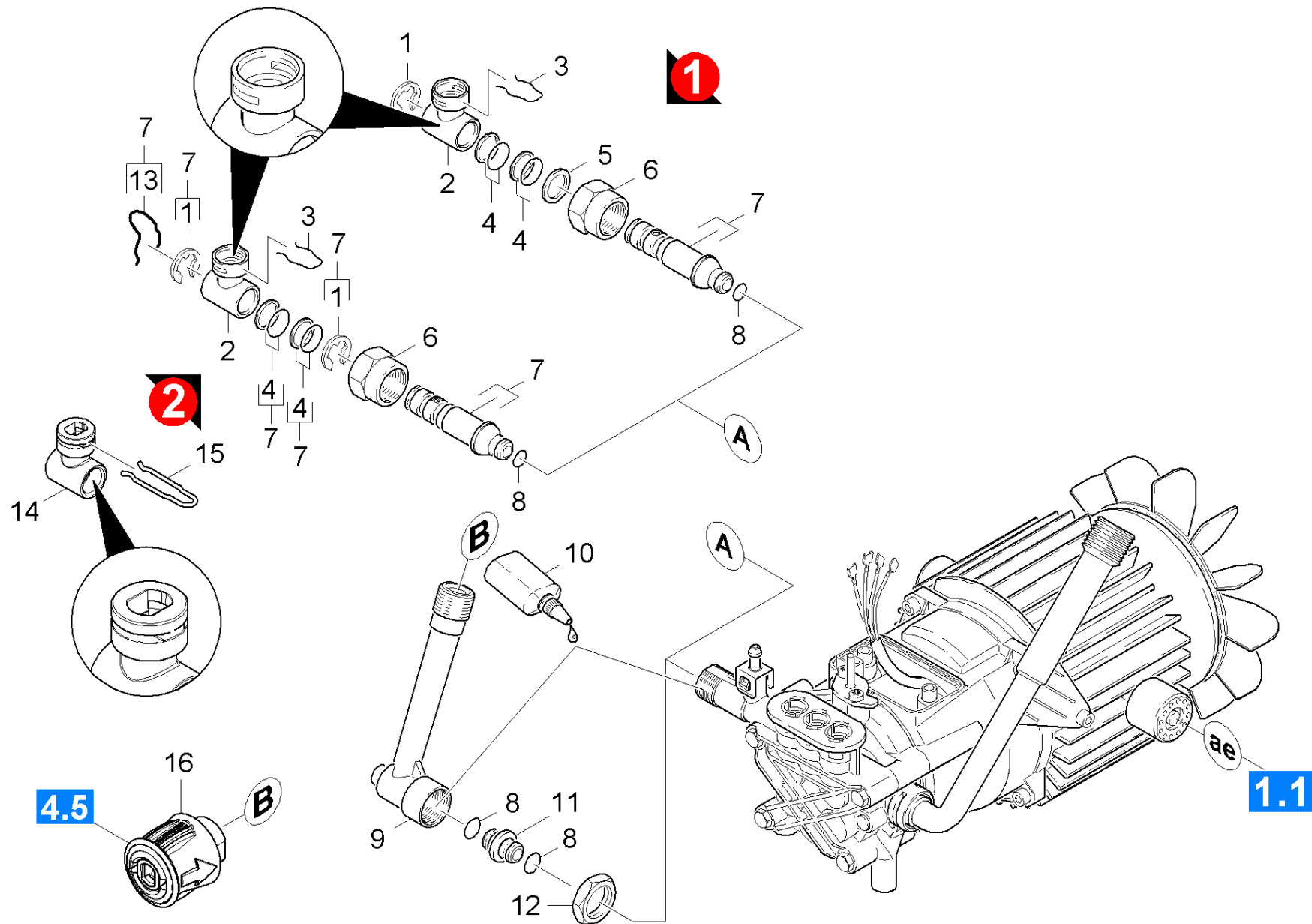
ЗЧ/БЧ	Поз.	Материальный №	Обозначение	Количество	Единица	от № WK	до № WK
	1	2.883-258.0	Комплект запчастей нейтр.	1.000	ST	0000000000	0000000000
	2	4.132-010.0	Заглушка клапана в сборе	2.000	ST	0000000000	0000000000
	3	6.363-273.0	Кольцо круглого сечения 11x 2	3.000	ST	0000000000	0000000000
	4	4.132-011.0	Заглушка клапана в сборе	1.000	ST	0000000000	0000000000
X-X	5	2.884-873.0	Клапаны (3 шт.)	1.000	ST	0000000000	0000000000
	6	4.030-070.0	Дроссель в сборе	1.000	ST	0000000000	0000000000
X	7	6.362-176.0	Кольцо круглого сечения 6,07 x 1,78	4.000	ST	0000000000	0000000000
	8	4.030-125.0	Соединительная деталь только для замены	1.000	ST	0000000000	0000000000
X-X	9	2.884-877.0	Клапаны (3 шт.)	1.000	ST	0000000000	0000000000
X-X	10	6.365-394.0	Кольцо с проточкой 12x20x5,3/2,8	3.000	ST	0000000000	0000000000
	11	7.311-003.0	6-гранная гайка M6 -8-A2E ISO 4032	2.000	ST	0000000000	0000000000
	12	7.304-098.0	Шестигранный винт M8x80-8.8-A2E ISO 4	4.000	ST	0000000000	0000000000
	13	5.550-331.0	Цилиндрическая головка	1.000	ST	0000000000	0000000000
X-X	14	4.584-022.0	Ось клапана в сборе	1.000	ST	0000000000	0000000000
X-X	15	6.362-851.0	Кольцо круглого сечения диам. 4 x 2 NBR	1.000	ST	0000000000	0000000000
	16	4.769-043.0	Сопловая насадка - только на замену	1.000	ST	0000000000	0000000000
X-X	17	6.362-384.0	Кольцо круглого сечения 9,0 x 1,5	1.000	ST	0000000000	0000000000





**22 Прямолнейная направляющая (0.108-340.0)**

ЗЧ/БЧ	Поз.	Материальный №	Обозначение	Количество	Единица	от № WK	до № WK	Сведения о варианте
	1	7.303-048.0	Винт М6х20 -St-R3R (In6Rd)	2.000	ST	0000000000	0000000000	
	2	5.064-127.0	Крышка	1.000	ST	0000000000	0000000000	
	3	4.030-123.0	Фасонный элемент в сборе	1.000	ST	0000000000	0000000000	VERSION 2
X-X	4	6.362-169.0	Кольцо круглого сечения 12,0 x 2,0	1.000	ST	0000000000	0000000000	
X	5	6.362-852.0	Кольцо круглого сечения 3,69 в сборе	1.000	ST	0000000000	0000000000	
	6	4.030-069.0	Фасонный элемент в сборе	1.000	ST	0000000000	0000000000	VERSION 1
X-X	7	4.580-664.0	Переходник	1.000	ST	0000000000	0000000000	
	8	6.363-174.0	Кольцо круглого сечения 12,42 x 1,78	1.000	ST	0000000000	0000000000	
	9	6.362-958.0	Кольцо круглого сечения 9 x 2	1.000	ST	0000000000	0000000000	
	10	5.060-943.0	Направляющая поршня	1.000	ST	0000000000	0000000000	
X-X	11	6.365-393.0	Кольцо с проточкой 12x20x4/6	3.000	ST	0000000000	0000000000	
X-X	12	5.116-062.0	Шайба	3.000	ST	0000000000	0000000000	
X-X	13	5.115-721.0	Шайба	3.000	ST	0000000000	0000000000	
X-X	14	5.332-391.0	Пружина сжатия	3.000	ST	0000000000	0000000000	
	15	4.553-228.0	Поршень в сборе D12	3.000	ST	0000000000	0000000000	
X	16	6.363-038.0	Кольцо круглого сечения 13 x 3 NBR 70	1.000	ST	0000000000	0000000000	
	17	5.048-915.0	Скоба	1.000	ST	0000000000	0000000000	
X-X	18	5.029-070.0	Труба для питания водой	1.000	ST	0000000000	0000000000	
X	19	5.731-620.0	Фильтр тонкой очистки	1.000	ST	0000000000	0000000000	
X	20	7.303-036.0	Винт М5х8 -St-A2R (In6Rd)	1.000	ST	0000000000	0000000000	
X-X	21	6.465-031.0	Соединительный элемент 3/4	1.000	ST	0000000000	0000000000	

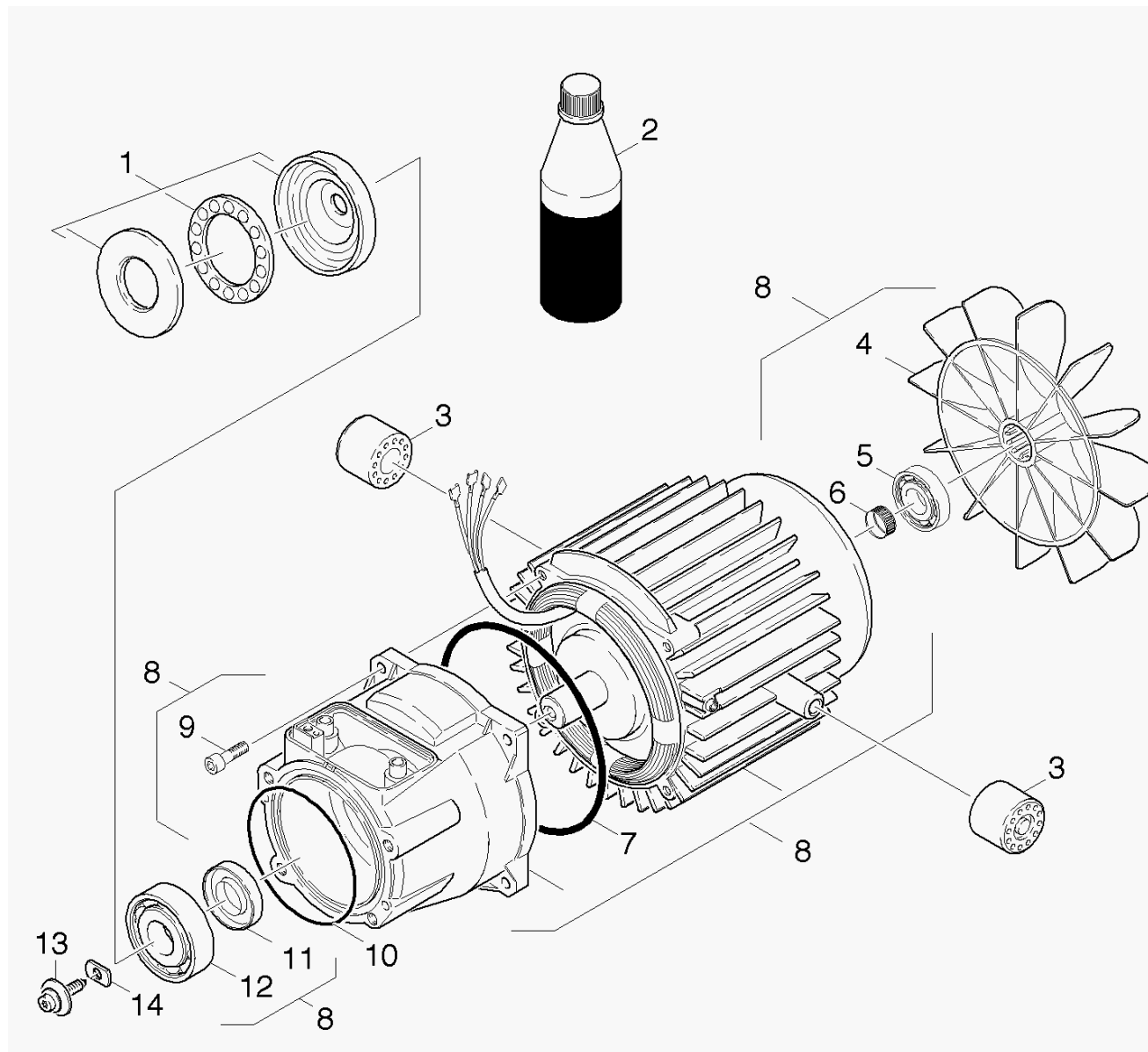


**23 Подвод воды (0.108-341.0)**

ЗЧ/БЧ	Поз.	Материальный №	Обозначение	Количество	Единица	от № WK	до № WK
	1	7.343-306.0	Шайба 12-St-A2E DIN 6799	2.000	ST	0000000000	0000000000
Текст позиции: / 1.397-500.0 / -502.0 / -512.0/ -601.0 / -604.0 / -605.0 / -606.0 /							
	2	5.401-275.0	Кондукторная втулка	1.000	ST	0000000000	0000000000
Текст позиции: / 1.397-500.0 / -502.0 / -512.0/ -601.0 / -604.0 / -605.0 / -606.0 /							
	3	5.059-300.0	Скоба	1.000	ST	0000000000	0000000000
Текст позиции: / 1.397-500.0 / -502.0 / -512.0/ -601.0 / -604.0 / -605.0 / -606.0 /							
X-X	4	6.363-027.0	Кольцо круглого сечения в сборе / 1ST.-R	2.000	ST	0000000000	0000000000
Текст позиции: / 1.397-500.0 / -502.0 / -512.0/ -601.0 / -604.0 / -605.0 / -606.0 /							
	5	7.343-052.0	Регулировочное кольцо 16x22x1-St2K50	1.000	ST	0000000000	0000000000
Текст позиции: / 1.397-500.0 / -502.0 / -512.0/ -601.0 / -604.0 / -605.0 / -606.0 /							
	6	7.383-113.0	Накидная гайка BLL-15-St-A2K DIN3870	1.000	ST	0000000000	0000000000
Текст позиции: / 1.397-500.0 / -502.0 / -512.0/ -601.0 / -604.0 / -605.0 / -606.0 /							
	7	2.884-850.0	КЗЧ полый вал К7/К6	1.000	ST	0000000000	0000000000
Текст позиции: / 1.397-500.0 / -502.0 / -512.0/ -601.0 / -604.0 / -605.0 / -606.0 /							
X-X	8	6.362-151.0	Кольцо круглого сечения диам. 10 x 2 NBR	3.000	ST	0000000000	0000000000
	9	5.789-019.0	Изогнутая труба высокого давления	1.000	ST	0000000000	0000000000
Текст позиции: 1.397-100.0 / -102.0 / -201.0 / -204.0/ -205.0 / -207.0 /							
	10	6.869-065.0	Клей для металла (10 мл)	1.000	ST	0000000000	0000000000
Текст позиции: 1.397-100.0 / -102.0 / -201.0 / -204.0/ -205.0 / -207.0 /							
	11	5.409-450.0	Ниппель K680	1.000	ST	0000000000	0000000000
Текст позиции: 1.397-100.0 / -102.0 / -201.0 / -204.0/ -205.0 / -207.0 /							
	12	5.311-086.0	6-гранная гайка M22x1,5	1.000	ST	0000000000	0000000000
Текст позиции: 1.397-100.0 / -102.0 / -201.0 / -204.0/ -205.0 / -207.0 /							
	13	5.059-400.0	Клемма	1.000	ST	0000000000	0000000000
Текст позиции: 1.397-500.0 / -502.0 / -512.0 / -601.0 / -605.0 / -606.0 /							

**23 Подвод воды (0.108-341.0)**

<b>ЗЧ/БЧ</b>	<b>Поз.</b>	<b>Материальный №</b>	<b>Обозначение</b>	<b>Количество</b>	<b>Единица</b>	<b>от № WK</b>	<b>до № WK</b>
	14	5.401-308.0	Вращающаяся втулка	1.000	СТ		
	15	5.059-401.0	Хомут	1.000	СТ		
X-X	16	4.470-041.0	Быстроразъемная муфта высокого давления	1.000	СТ		
Текст позиции: 1.397-102.0 /-201.0 /-205.0 /-207.0 /							



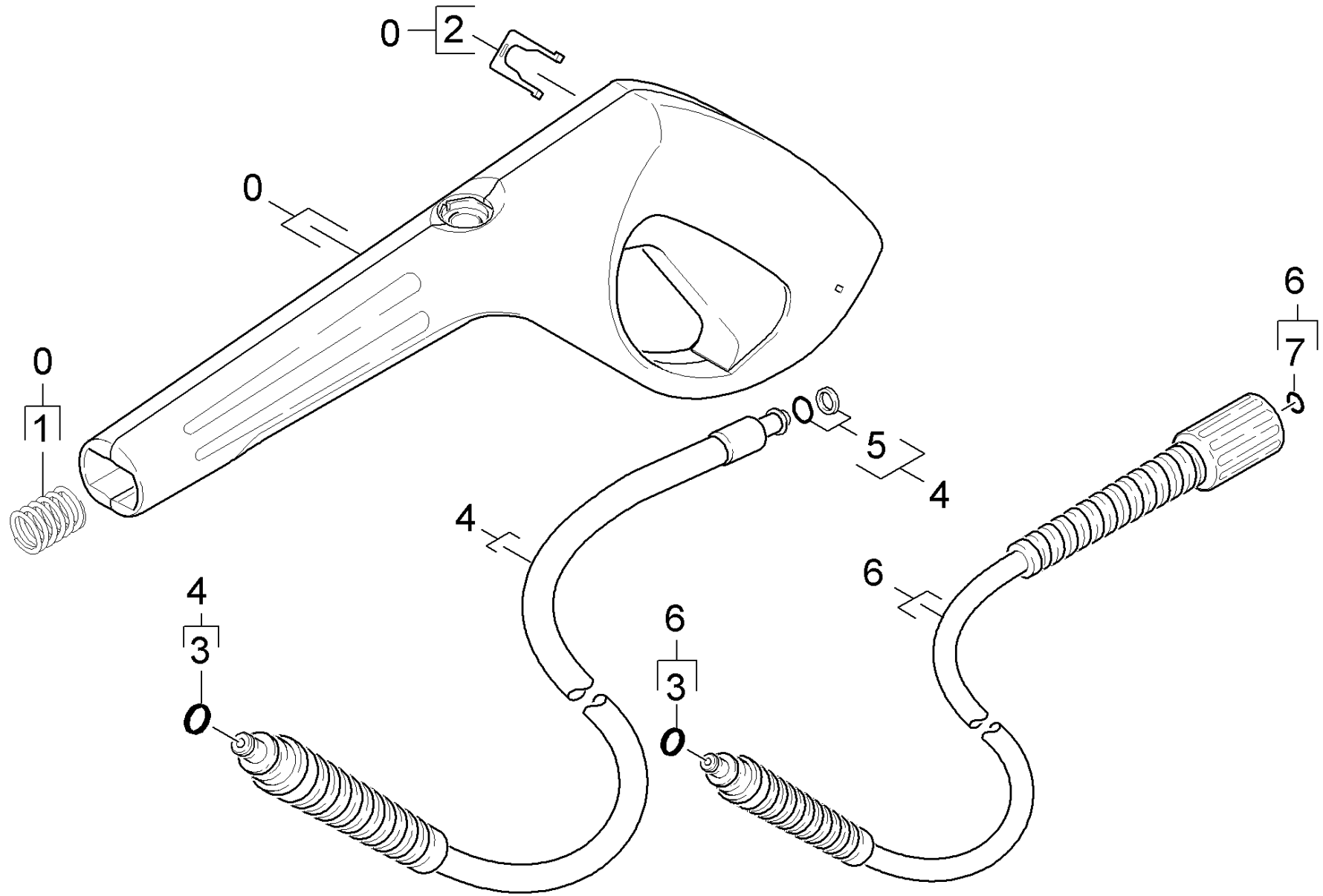
**30 Мотор (0.112-812.0)**

ЗЧ/БЧ	Поз.	Материальный №	Обозначение	Количество	Единица	от № WK	до № WK
	1	6.401-349.0	Косая шайба	1.000	ST	0000000000	0000000000
Текст позиции: 1.397-100.0/-102.0/-201.0/-204.0/-205.0/-207.0 1.397-500.0/-502.0/-601.0/-604.0/-604.0							
	1	6.401-291.0	Косая шайба	1.000	ST	0000000000	0000000000
Текст позиции: 1.397-605.0							
X-X	2	6.288-050.0	Моторное масло (1 л)	1.000	ST	0000000000	0000000000
X	3	5.767-005.0	Резиновый буфер	2.000	ST	0000000000	0000000000
X-X	4	5.600-060.0	Крыльчатка вентилятора	1.000	ST	0000000000	0000000000
	5	7.401-128.0	Шарикоподшипник 6202-2RS	1.000	ST	0000000000	0000000000
	6	6.343-218.0	Распорное монтажное кольцо 15x6	1.000	ST	0000000000	0000000000
	7	5.363-590.0	Соединительное кольцо	1.000	ST	0000000000	0000000000
	8	4.623-723.0	Мотор комплектный K6.8X *SA	1.000	ST	0000000000	0000000000
Текст позиции: 1.397-605.0							
	8	4.623-589.0	Электродвигатель в сборе K6 *EU	1.000	ST	0000000000	0000000000
Текст позиции: 1.397-100.0/-102.0/-201.0/-204.0/-205.0/ -207.0 / 1.397-500.0 / -502.0 / -601.0 /-604.0 /-606.0							
	9	6.303-320.0	Винт М 5х 20-St-R2R	4.000	ST	0000000000	0000000000
	10	6.362-471.0	Кольцо круглого сечения 80 x 3	1.000	ST	0000000000	0000000000
	11	6.367-051.0	Уплотнение вала	1.000	ST	0000000000	0000000000
	12	7.401-155.0	Шарикоподшипник 6304	1.000	ST	0000000000	0000000000
	13	6.304-048.0	Винт с цилиндрической головкой М6х19	1.000	ST	0000000000	0000000000
	14	5.116-090.0	Диск TS-EINLAGE	1.000	ST	0000000000	0000000000
Текст позиции: 1.397-605.0							

**40 Принадлежности (0.148-548.0)**

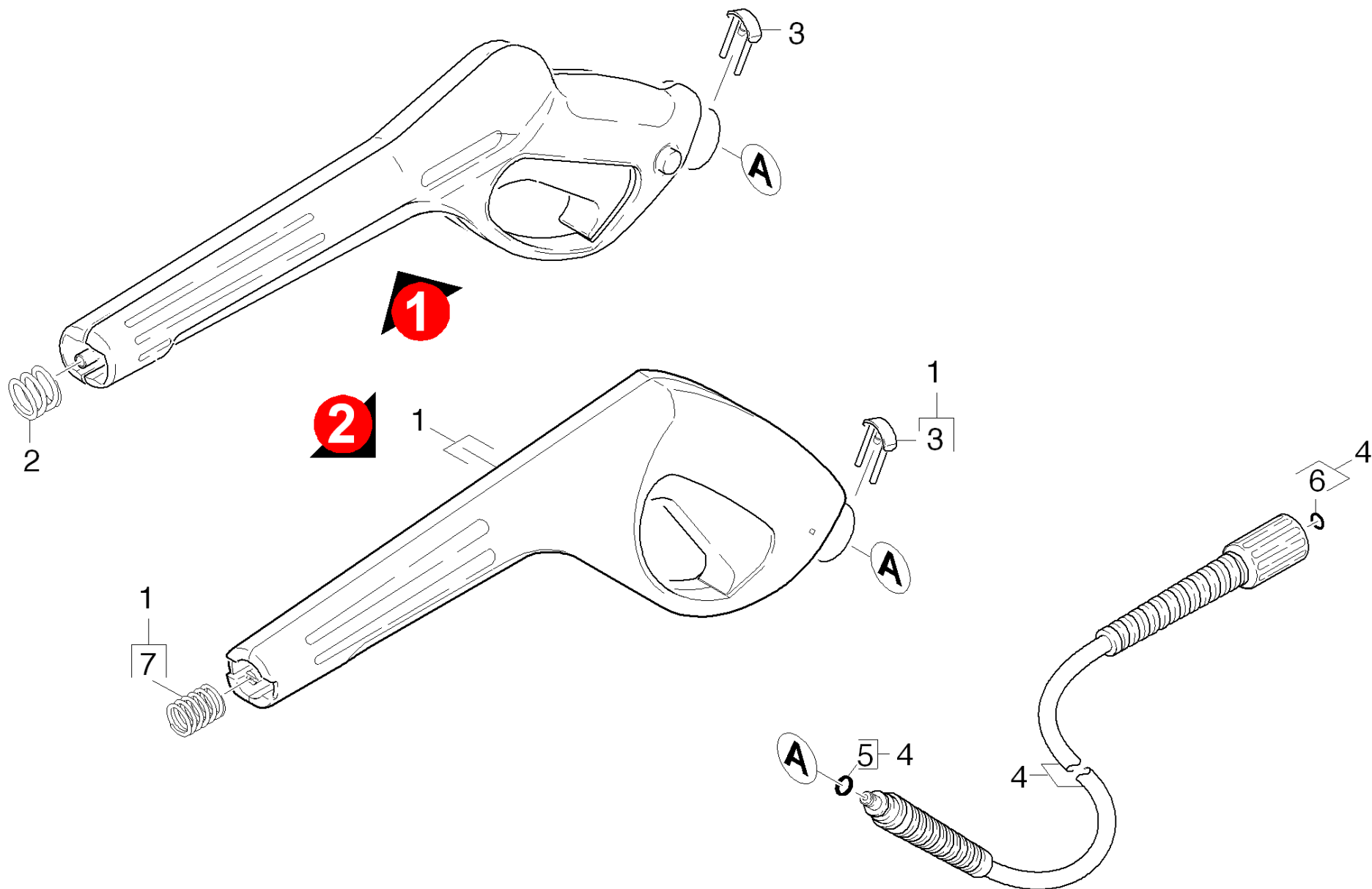
Поз.	Материальный №	Обозначение	Количество	Единица	от № WK	до № WK	Сведения о варианте
41	0.148-549.0	Ручной пистолет-распылитель	1.000	ST	0000000000	0000000000	VERSION 1
42	0.148-898.0	Ручной пистолет-распылитель	1.000	ST	0000000000	0000000000	VERSION 2
43	0.103-292.0	Ручной пистолет-распылитель	1.000	ST			VERSION 3
44	0.103-857.0	Ручной пистолет-распылитель	1.000	ST			VERSION 4
45	0.105-776.0	Ручной пистолет-распылитель	1.000	ST			VERSION 5
46	0.148-605.0	Струйная трубка	1.000	ST	0000000000	0000000000	
47	0.103-291.0	Очиститель поверхностей	1.000	ST			





41 Ручной пистолет-распылитель (0.148-549.0)

ЗЧ/БЧ	Поз.	Материальный №	Обозначение	Количество	Единица	от № WK	до № WK
	0	4.775-501.0	Пистолет M V2 на замену	1.000	ST		
	1	5.332-464.0	Пружина сжатия	1.000	ST	0000000000	0000000000
X-X	2	5.037-140.0	Скоба	1.000	ST	0000000000	0000000000
X-X	3	6.363-198.0	Кольцо круглого сечения 6 x 2	1.000	ST	0000000000	0000000000
X-X	4	4.440-788.0	Шланг высокого давления M 12/16 МПа KAER	1.000	ST	0000000000	0000000000
Текст позиции: / 1.397-500.0 / -502.0 // -601.0 / -604.0 / -605.0 / -606.0 /							
X	5	6.363-031.0	Кольцо круглого сечения в сборе / 1ST.-R	1.000	ST	0000000000	0000000000
	6	4.440-673.0	Шланг высокого давления M 12 м/16 Мпа Ка	1.000	ST	0000000000	0000000000
Текст позиции: 1.397-100.0 / -102.0 / -201.0							
X-X	7	2.880-154.0	Комплект колец круглого сечения	1.000	ST	0000000000	0000000000



**42 Ручной пистолет-распылитель (0.148-898.0)**

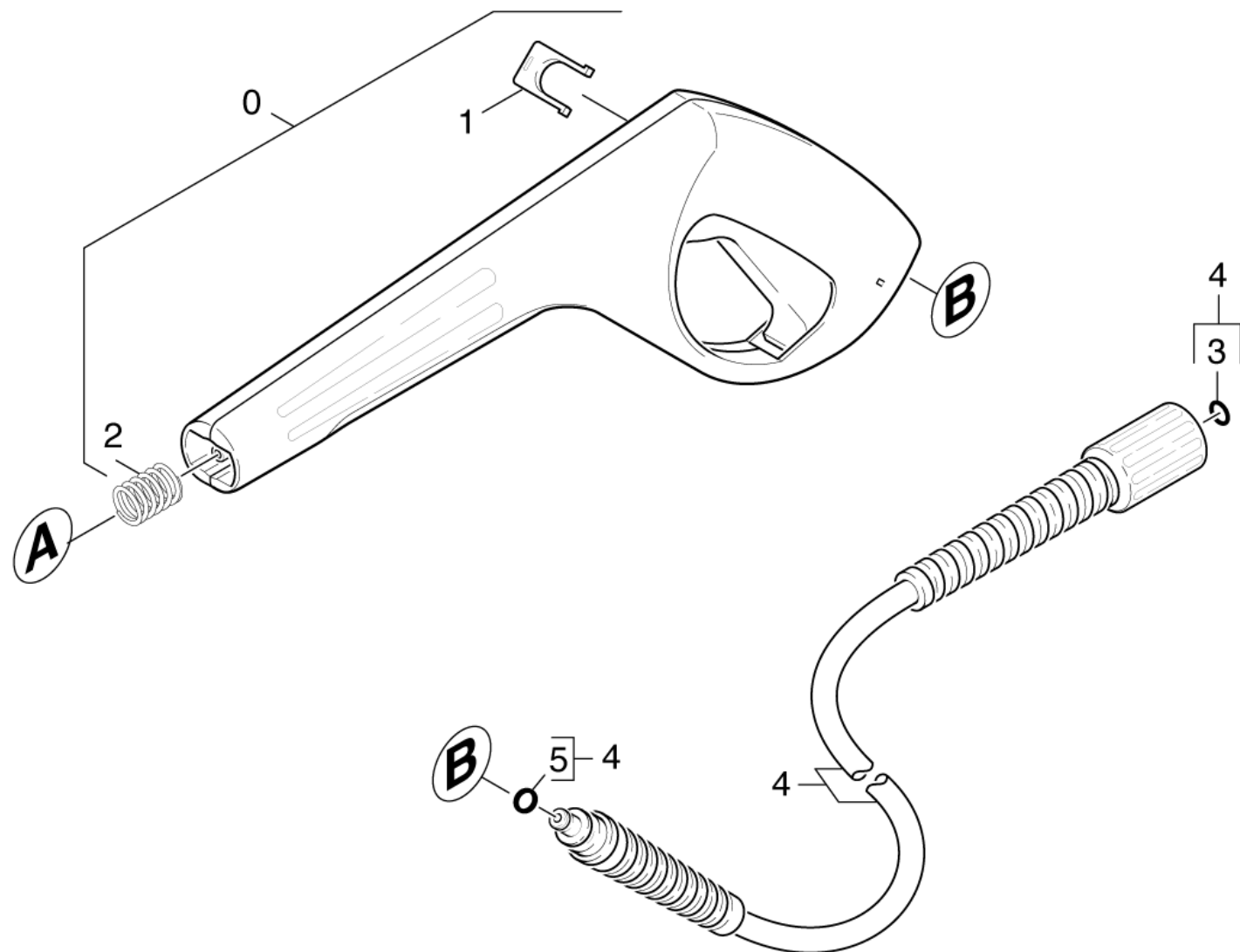
<b>ЗЧ/БЧ</b>	<b>Поз.</b>	<b>Материальный №</b>	<b>Обозначение</b>	<b>Количество</b>	<b>Единица</b>	<b>от № WK</b>	<b>до № WK</b>
	1	7.777-999.0	Пополнение запасов прекращенный	1.000	ST	0000000000	0000000000
	2	5.332-349.0	Пружина сжатия К 520 М	1.000	ST	0000000000	0000000000
	3	4.037-016.0	Крючок	1.000	ST	0000000000	0000000000
	4	6.391-536.0	Шланг высокого давления давления 9/16MPa	1.000	ST	0000000000	0000000000
X-X	5	6.363-198.0	Кольцо круглого сечения 6 x 2	1.000	ST	0000000000	0000000000
X-X	6	2.880-296.0	Комплект запасных колец круглого сечения	1.000	ST	0000000000	0000000000

**6 Комплект запасных колец круглого сечения (2.880-296.0)**

---

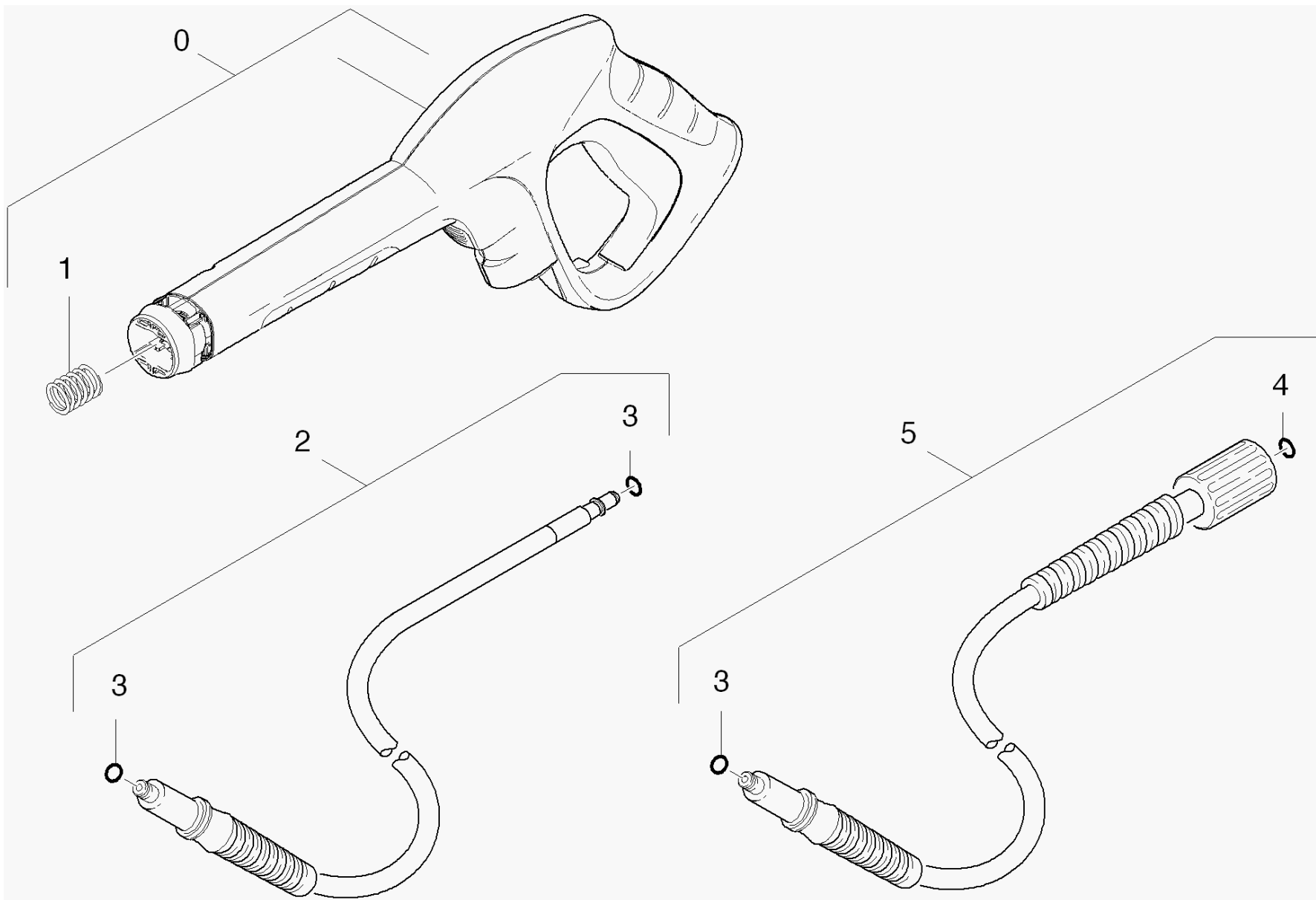
Поз.	Материальный №	Обозначение	Количество	Единица	от № WK	до № WK
10	6.362-957.0	Уплотнительное кольцо 10,0 X 2,0-EPDM 85	5.000	СТ	0000000000	0000000000

---



43 Ручной пистолет-распылитель (0.103-292.0)

ЗЧ/БЧ	Поз.	Материальный №	Обозначение	Количество	Единица	от № WK	до № WK
	0	7.777-999.0	Пополнение запасов прекращенный	1.000	ST	0000000000	0000000000
Текст позиции: 1.397-205.0 /-207.0							
X-X	1	5.037-140.0	Скоба	1.000	ST	0000000000	0000000000
	2	5.332-464.0	Пружина сжатия	1.000	ST	0000000000	0000000000
X-X	3	2.880-154.0	Комплект колец круглого сечения	1.000	ST	0000000000	0000000000
X-X	4	6.390-463.0	Шланг высокого давления М 9 м/16 МПа	1.000	ST	0000000000	0000000000
Текст позиции: 1.397-205.0 /-207.0							
X-X	5	6.363-198.0	Кольцо круглого сечения 6 x 2	1.000	ST	0000000000	0000000000





**44 Ручной пистолет-распылитель (0.103-857.0)**

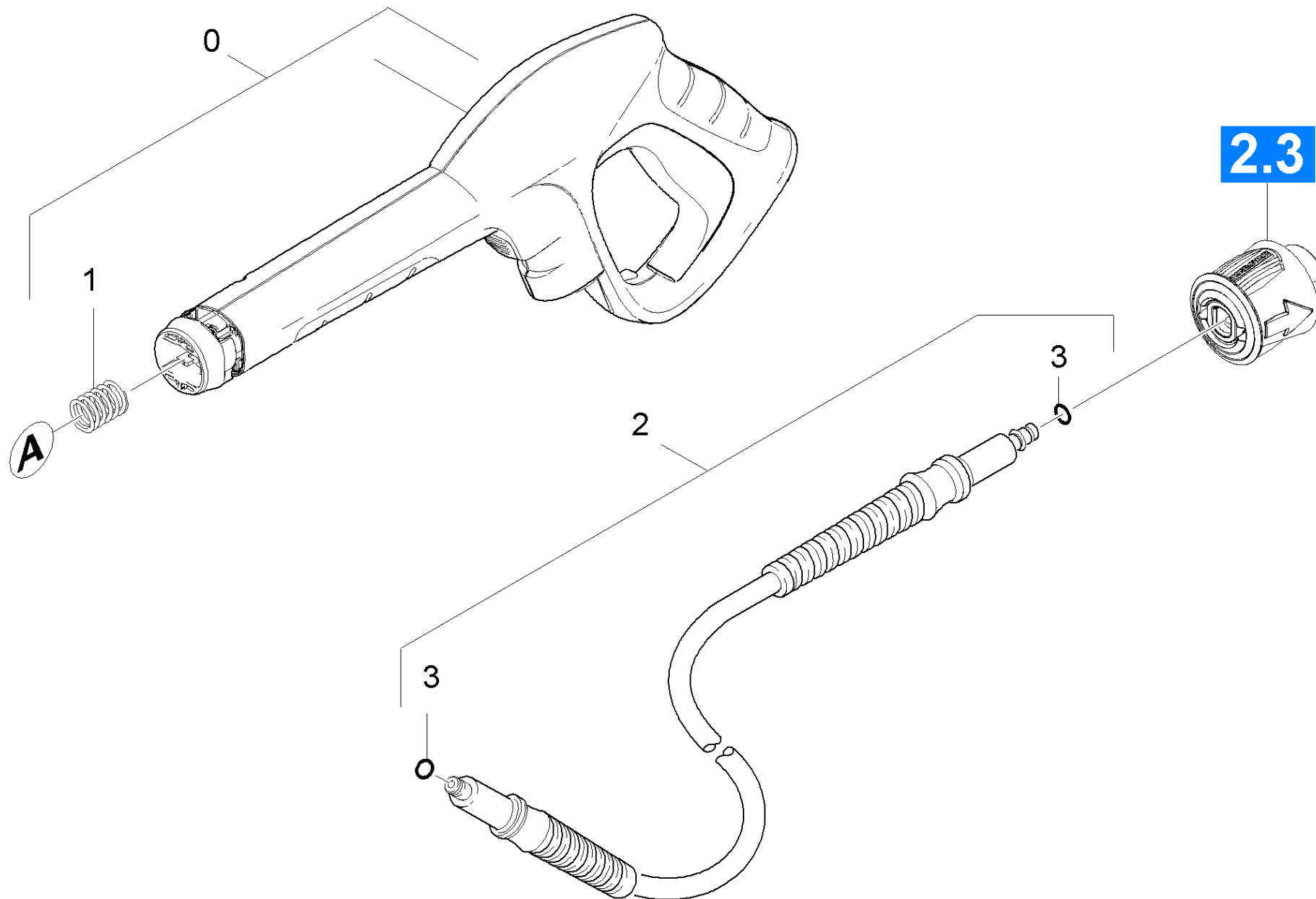
<b>ЗЧ/БЧ</b>	<b>Поз.</b>	<b>Материальный №</b>	<b>Обозначение</b>	<b>Количество</b>	<b>Единица</b>
X-X	0	2.642-172.0	Пистолет	1.000	СТ
	1	5.332-464.0	Пружина сжатия	1.000	СТ
	2	6.391-794.0	Шланг для HD* 16МПа/9м 60АС	1.000	СТ
X-X	3	6.363-410.0	Кольцо круглого сечения 5,7х1,78 NBR 90	1.000	СТ
X-X	4	2.880-296.0	Комплект запасных колец круглого сечения	1.000	СТ
X-X	5	2.641-706.0	Шланг высокого давления 16МПа/9м	1.000	СТ

#### 4 Комплект запасных колец круглого сечения (2.880-296.0)

---

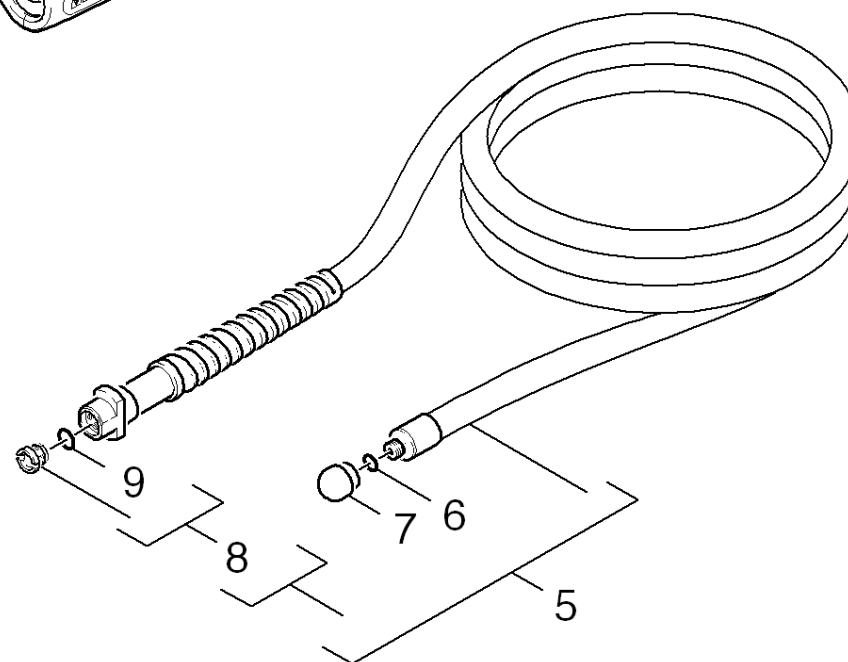
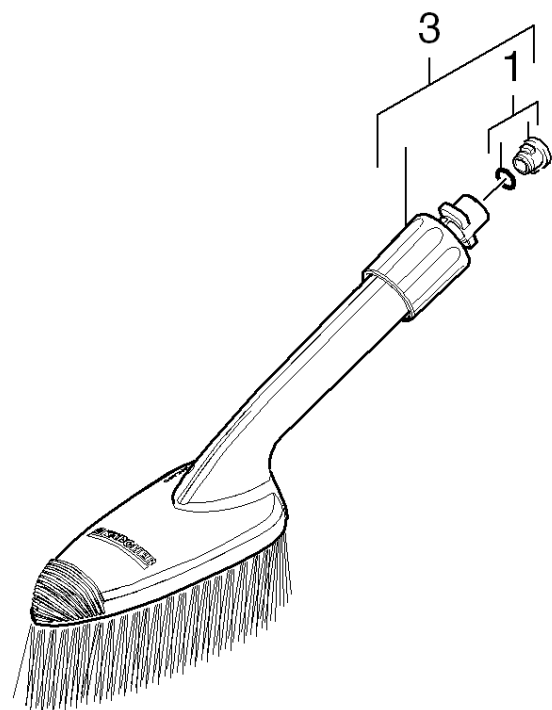
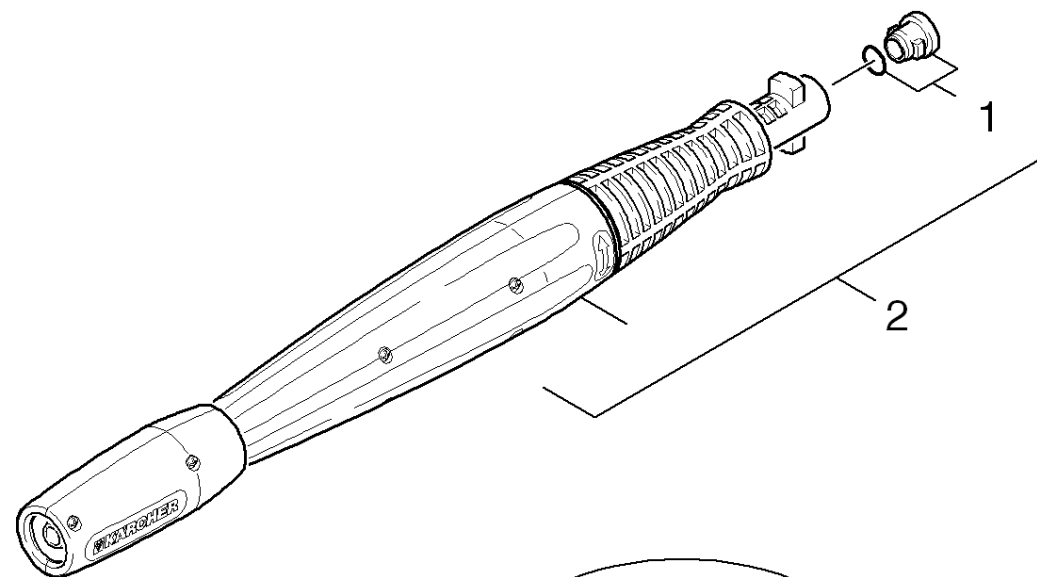
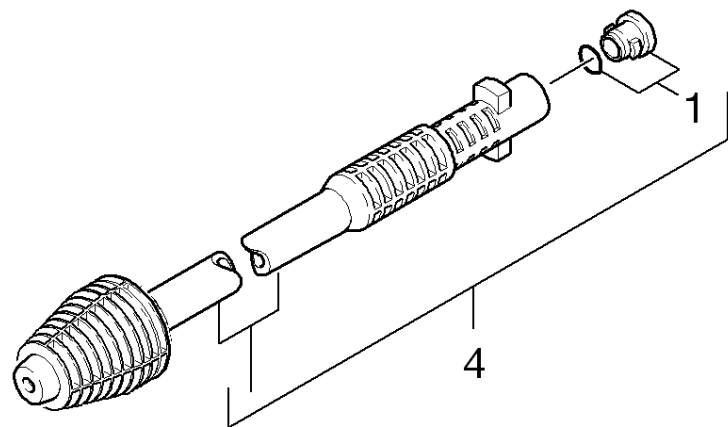
Поз.	Материальный №	Обозначение	Количество	Единица	от № WK	до № WK
10	6.362-957.0	Уплотнительное кольцо 10,0 X 2,0-EPDM 85	5.000	СТ	0000000000	0000000000

---



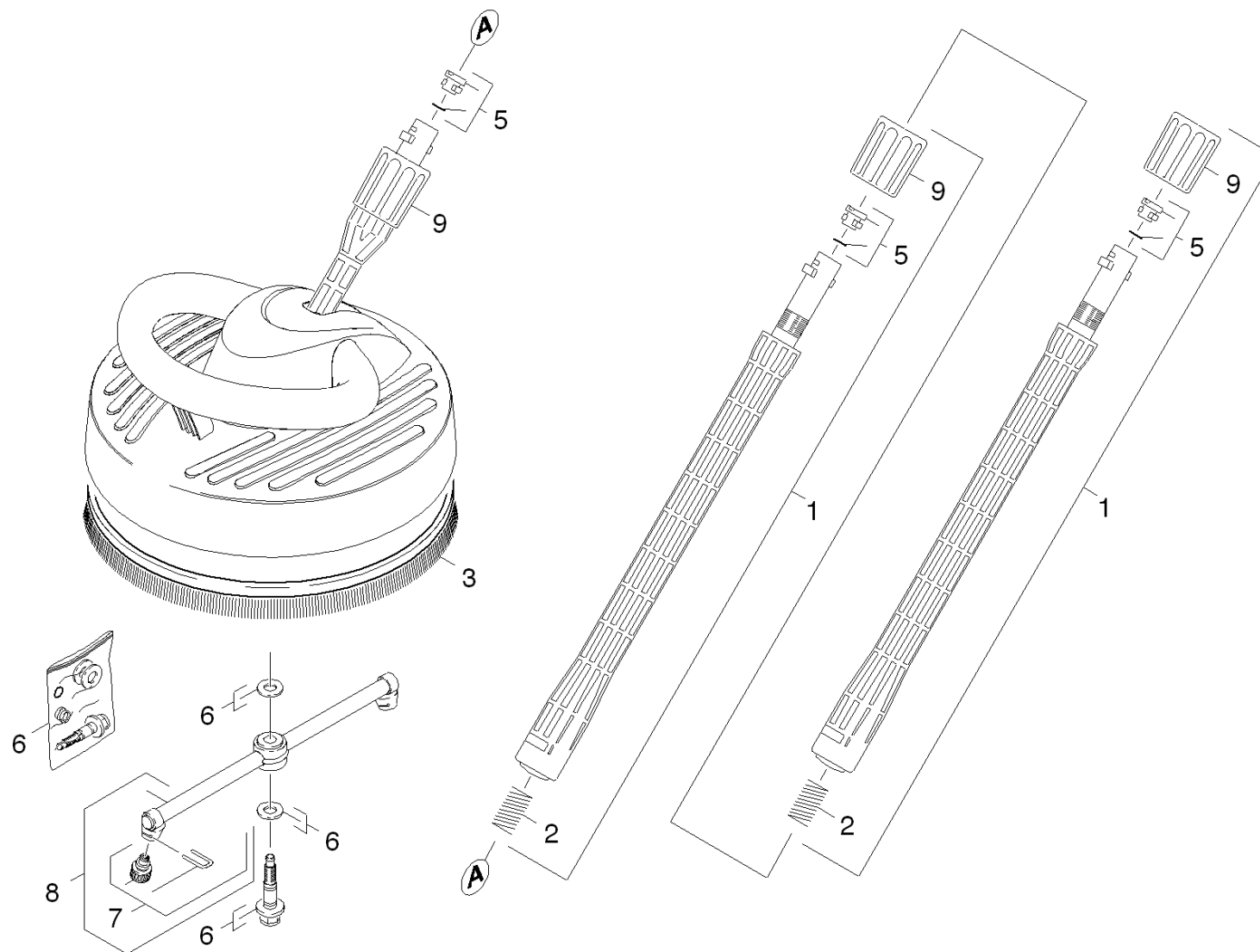
**45 Ручной пистолет-распылитель (0.105-776.0)**

<b>ЗЧ/БЧ</b>	<b>Поз.</b>	<b>Материальный №</b>	<b>Обозначение</b>	<b>Количество</b>	<b>Единица</b>
X-X	0	2.642-172.0	Пистолет	1.000	СТ
	1	5.332-464.0	Пружина сжатия	1.000	СТ
X-X	2	2.641-721.0	Шланг высокого давления 9/160	1.000	СТ
X-X	3	6.363-410.0	Кольцо круглого сечения 5,7х1,78 NBR 90	1.000	СТ



**46 Струйная трубка (0.148-605.0)**

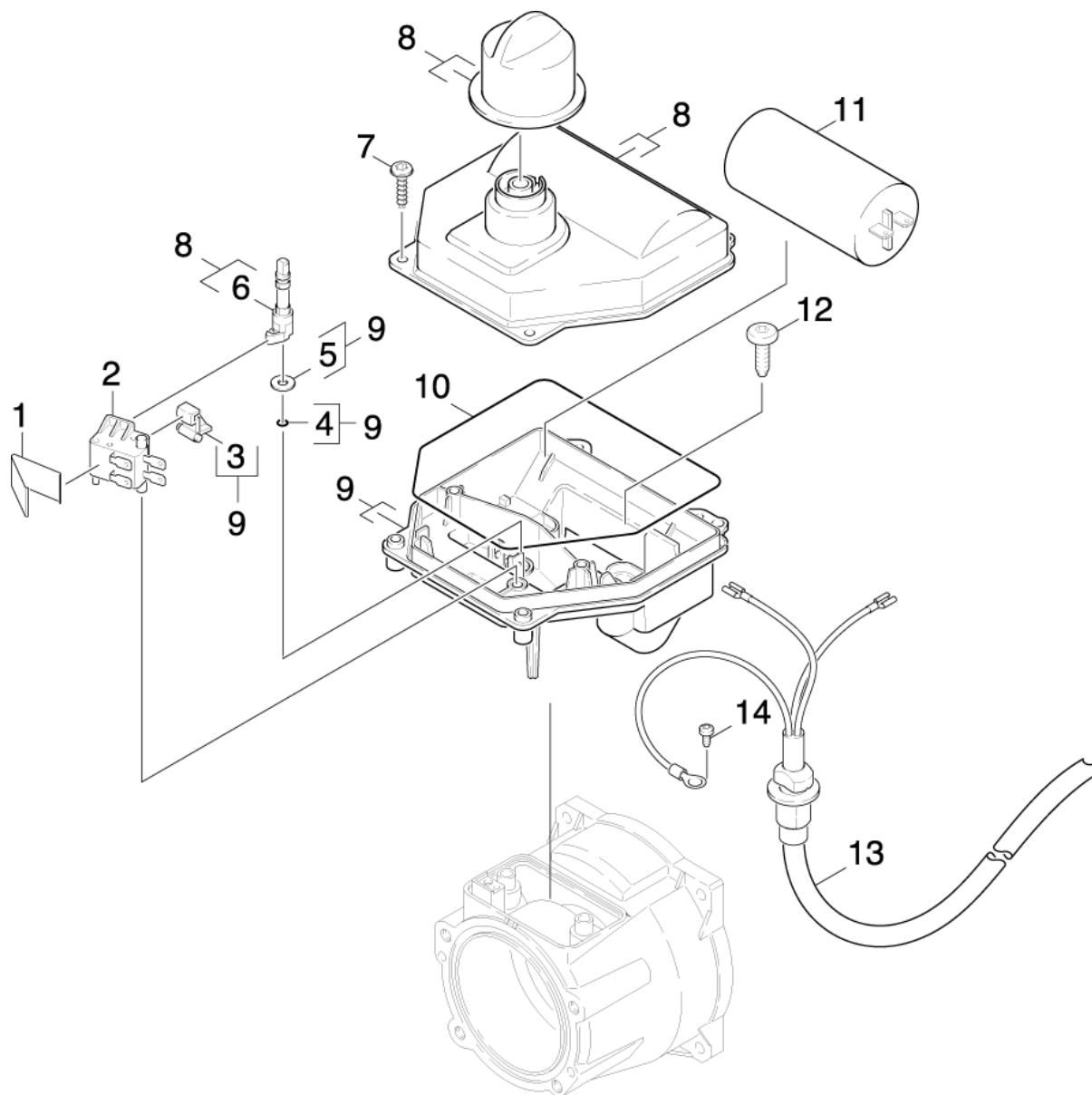
<b>ЗЧ/БЧ</b>	<b>Поз.</b>	<b>Материальный №</b>	<b>Обозначение</b>	<b>Количество</b>	<b>Единица</b>	<b>от № WK</b>	<b>до № WK</b>
X-X	1	2.640-729.0	Комплект колец круглого сечения	1.000	ST	0000000000	0000000000
X	2	4.760-524.0	Струйная трубка Vario Power K5 033	1.000	ST	0000000000	0000000000
X-X	3	2.640-589.0	Продольная щетка	1.000	ST	0000000000	0000000000
X-X	4	4.763-228.0	Роторное сопло 037 в упаковке Clas.Line	1.000	ST	0000000000	0000000000
X-X	5	2.637-729.0	Шланг для промывки труб 7,5 м	1.000	ST		
	6	6.362-388.0	Кольцо круглого сечения 8,0 x 1,5	1.000	ST		
	7	5.763-022.0	Сопло Kaercher	1.000	ST		
	8	2.883-112.0	КЗЧ к резьбовой пробке	1.000	ST		
	9	6.362-642.0	Кольцо круглого сечения диам. 7,65 x 1,7	1.000	ST		



47 Очиститель поверхностей (0.103-291.0)

ЗЧ/БЧ	Поз.	Материальный №	Обозначение	Количество	Единица	от № WK	до № WK	Текст сноски
X-X	1	4.760-262.0	Удлинительная трубка 0,5 м	2.000	ST	0000000000	0000000000	
	2	5.332-464.0	Пружина сжатия	2.000	ST	0000000000	0000000000	
	3	6.371-086.0	Линейчатая щетка	1.000	ST	0000000000	0000000000	
X-X	5	2.640-729.0	Комплект колец круглого сечения	3.000	ST	0000000000	0000000000	
	6	2.883-994.0	Набор запасных частей набор уплотнителей	1.000	ST	0000000000	0000000000	
X-X	7	2.640-727.0	КЗЧ для сопел 015	1.000	ST			СЕРЫЙ
	7	2.641-556.0	кзч для насадки 027	1.000	ST			ЧЕРНЫЙ ЦВЕТ
	8	2.885-003.0	Набор запасных частей ротор нейтральный	1.000	ST			
	9	5.311-214.0	Гайка	3.000	ST	0000000000	0000000000	





**50 Распределительный щит (0.127-128.0)**

ЗЧ/БЧ	Поз.	Материальный №	Обозначение	Количество	Единица	от № WK	до № WK
	1	5.337-027.0	Пластинчатая пружина	1.000	ST	0000000000	0000000000
X-X	2	6.631-946.0	Микропереключатель	1.000	ST	0000000000	0000000000
	3	4.047-003.0	Выключатель с качающимся рычажком в сбор	1.000	ST	0000000000	0000000000
	4	6.506-019.0	Уплотнительное кольцо 3,68X 1,78	1.000	ST	0000000000	0000000000
	5	5.115-610.0	Шайба К 520 М	1.000	ST	0000000000	0000000000
	6	5.100-192.0	Вал	1.000	ST	0000000000	0000000000
	7	6.303-125.0	Специальный винт 5x20 In6Rd с острием	4.000	ST	0000000000	0000000000
	8	4.063-765.0	Крышка электрораспределительной коробки	1.000	ST	0000000000	0000000000
	9	4.800-852.0	Электрораспределительная коробка в сборе	1.000	ST	0000000000	0000000000
	10	6.273-194.0	Шнур из пористой резины	1.000	ST	0000000000	0000000000
	11	6.661-129.0	Конденсатор 25 мФ	1.000	ST	0000000000	0000000000
X-X	11	6.661-298.0	Конденсатор 40EF K720	1.000	ST		
Текст позиции: 1.397-605.0							
	12	7.303-048.0	Винт M6x20 -St-R3R (In6Rd)	2.000	ST	0000000000	0000000000
	13	6.649-904.0	Кабель с штепсель	1.000	ST	0000000000	0000000000
Текст позиции: / 1.397-101.0							
	13	6.648-969.0	Кабель M.STECKER*EU	1.000	ST	0000000000	0000000000
Текст позиции: 1.397-100.0/-201.0/-204.0/-205.0/-207.0/-500.0 / -601.0 / -604.0 / -605.0 /							
	13	6.648-997.0	Кабель с штепсель *GB	1.000	ST	0000000000	0000000000
Текст позиции: / 1.397-102.0 / -502.0 / -512.0 /-605.0							
	14	7.303-031.0	Винт M4x10 -St-P2R (In6Rd)	1.000	ST	0000000000	0000000000