

**Список запасных частей
(5.971-162.0) Перечень запасных деталей K5.700 Modul R**

DE HINWEISE

Weitere Sprachen:

Diese Ersatzteilliste ist in weiteren Sprachen erhältlich. Sie erhalten diese unter www.kaercher.com im Bereich Service. Die Schreibweise der Teilenummer, z.B. 75456380, entspricht der Teilenummer 7.545-638.0.

Mengenangaben:

Die Mengenangaben in der Ersatzteilliste entsprechen den in der Baugruppe verbauten Stückzahlen der Bauteile.

Meterware:

Ersatzteile welche als Meterware geliefert werden sind auf Einbaulänge selbst zu kürzen. Die Stückzahlen sind als Mindestbestellmenge =1m angegeben und müssen je nach Bedarf auf weitere volle Meterzahlen erhöht werden.

Versionen/ Werknummern:

Sind Versionen oder Werknummern in der Ersatzteilliste angegeben, ist anhand dieser vor Bestellung zu prüfen, welches Bauteil für ihr Gerät verwendet werden muss.

Lackierte Teile:

Bei Bestellungen von lackierten Teilen welche in der Ersatzteilliste nicht in verschiedenen Farben ausgewiesen sind, ist zusätzlich die Farbnummer oder Farbe mit anzugeben.

Technische Änderungen:

Technische Änderungen sowie das Recht der ausschließlichen Auswertung unseres geistigen Eigentums behalten wir uns vor.

EN INSTRUCTIONS

Other languages:

This list of spare parts is also available in other languages. You can get this list from www.kaercher.com in the Service division. The designation of the part number e.g. 75456380 is equal to 7.545-638.0.

Quantity details:

The quantity details in the spare parts list correspond to the number of pieces of the component installed in the assembly group.

Piece goods:

Spare parts that are sold as piece goods are to be cut to the desired length. The quantities have been indicated as minimum order quantity =1m and must be rounded off to the full meter figure depending on your requirements.

Version/ Plant numbers:

If version or plant numbers are mentioned in the spare parts list, then use the same to check before ordering which spare part needs to be used for your appliance.

Painted parts:

While ordering painted parts that are not mentioned in the spare parts list in their colour variations, please mention the colour number or the colour you require.

Technical changes:

We reserve the right to make technical changes as well as the right to exclusive use of our intellectual property.

FR REMARQUES

Autres langues:

Cette liste de pièces de rechange est disponible en autres langues. Cela est disponible sous www.kaercher.com dans le menu Service. La désignation du numéro de pièce, par ex. 75456380, correspond au numéro de pièce 7.545-638.0.

Indications de quantité:

Les indications de quantité dans la liste de pièces de rechange correspondre aux nombres de pièces des composant utilisées dans la construction.

Matériel au mètre:

Les pièces de rechange qui sont livrées au mètre doivent être raccourcies à longueur souhaitée par l'acheteur même. Les nombres des pièces sont indiquées en quantité de commande minimale = 1m et doivent être augmentés selon le besoin à une chiffre de mètre complète.

Versions/ Numéros d'usine:

Lorsqu'il sont indiquées des versions ou des numéros d'usine dans la liste de pièces de rechange, vous devez vérifier que composant doit être utilisé pour votre appareil.

Pièces laquées:

Pour commander des pièces laquées, où les différentes couleurs ne sont pas indiquées dans la liste des pièces de rechange, vous devez indiquer en plus le numéro de la couleur ou seulement la couleur.

Modifications techniques:

Nous nous réservons la possibilité des modifications techniques ainsi le droit d'exploitation exclusive de notre propriété intellectuelle.

IT AVVERTENZE

Altre lingue:

Il presente elenco di parti di ricambio è disponibile sul nostro sito Web anche in altre lingue: sotto www.kaercher.com alla voce "Service".

L'indicazione del codice pezzo, ad es. 75456380, corrisponde al codice pezzo 7.545-638.0

Indicazioni di quantità:

Le indicazioni di quantità riportate dall'elenco "parti di ricambio" corrispondono al numero delle singole componenti contenute nella rispettiva unità.

Merce a metro:

Le parti di ricambio fornite come "merce a metro" devono venire in seguito accorciate alla lunghezza necessaria per il montaggio. La quantità unitaria è indicata come "quantità minima di ordinazione = 1m" e deve all'occorrenza venire moltiplicata per il numero intero di metri necessari.

Versioni / Numeri di fabbricazione:

Quando l'elenco "parti di ricambio" riporta diverse versioni o numeri di fabbricazione, confrontare la versione o il numero di fabbricazione del ricambio desiderato con quelle/i presenti nell'elenco e indicarla/o al momento dell'ordinazione.

Parti di ricambio verniciate:

Nel caso di ricambi verniciati, se l'elenco parti di ricambio non ne riporta espressamente i diversi colori, al momento dell'ordinazione è necessario indicare anche il colore o il numero del colore desiderato.

Modifiche tecniche:

Ci riserviamo il diritto di apportare modifiche tecniche così come il diritto di utilizzo esclusivo della nostra proprietà intellettuale.

ES INDICACIONES

Otros idiomas:

La lista de piezas de repuesto se puede adquirir en otros idiomas. La puede adquirir en www.kaercher.com en el área de servicios.

La notación de los números de las piezas, p.ej. 75456380 corresponde al número de pieza 7.545-638.0.

Cantidades:

Las indicaciones de cantidades de la lista de piezas de repuesto corresponden al número de piezas montadas en el componente.

Mercancía por metros:

Las piezas de repuesto que se suministran por metros se pueden cortar al largo deseado. La unidad mínima de pedido es de = 1 m y el número de metros completos se puede aumentar según necesidad.

Versiones/números de fábrica:

Si se indica la versión o número de fábrica en la lista de piezas de repuesto, se debe comprobar en ella la pieza a usar para su aparato antes de realizar el pedido.

Piezas lacadas:

Al realizar pedidos de piezas lacadas que no estén indicadas en los diferentes colores en la lista de piezas de repuesto, se debe indicar también la referencia del color o el color.

Modificaciones técnicas:

Reservados los derechos de realizar modificaciones técnicas y aprovechar nuestra propiedad intelectual.

PL WSKAZÓWKI

Pozostałe języki:

Ta lista części zamiennych jest dostępna w także w innych językach. Mogą ją Państwo pobrać ze strony www.kaercher.com w dziale Serwis.

Sposób zapisywania numeru części, np. 75456380, odpowiada numerowi części 7.545-638.0.

Dane ilości:

Dane ilości podane w liście części zamiennych odpowiadają liczbie sztuk podzespołów tworzących dany moduł.

Towar sprzedawany na metry:

Części zamienne dostarczane jako towar sprzedawany na metry po zamontowaniu należy samodzielnie skrócić do potrzebnej długości. Liczba sztuk podana jest jako minimalna ilość zamówienia = 1m i w zależności od potrzeb zwiększa się ją o kolejne pełne metry.

Wersje/ Numer zakładu:

Jeżeli w liście części zamiennych podane są wersje lub numery zakładu, przed zamówieniem na ich podstawie należy sprawdzić, który podzespół stosuje się w Państwa urządzeniu.

Części lakierowane:

W przypadku zamówień części lakierowanych, które w liście części zamiennych nie podano w wielu kolorach, należy dodatkowo zaznaczyć nr koloru lub kolor.

Zmiany techniczne:

Zastrzegamy sobie prawo do zmian technicznych oraz wyłącznego wykorzystywania naszej własności intelektualnej.

RU УКАЗАНИЯ:

Другие языки:

Данный список запасных частей также доступен на других языках. Вы найдете его на сайте www.kaercher.com в разделе Service
Маркировка номера детали, например, 75456380, соответствует номеру детали 7.545-638.0.

Указание количества:

Количественные данные в списке запасных частей соответствуют числу компонентов, входящих в состав узлов.

Товар, продаваемый на метры:

Запасные части, продающиеся на метры, необходимо обрезать до нужной длины. Число изделий указано в виде минимального объема заказа = 1м и их количество можно округлить до требуемого по мере необходимости.

Варианты исполнения/заводские номера:

Если варианты исполнения или заводские номера указаны в списке запасных частей, то перед заказом необходимо проверить, какая деталь подходит для вашего устройства.

Лакированные детали:

При заказе лакированных деталей, варианты расцветки которых не указаны в списке запасных частей, необходимо дополнительно указать номер цвета или необходимый для вас цвет.

Технические изменения:

Мы оставляем за собой право на технические изменения, а также право на исключительное использование нашей интеллектуальной собственности.

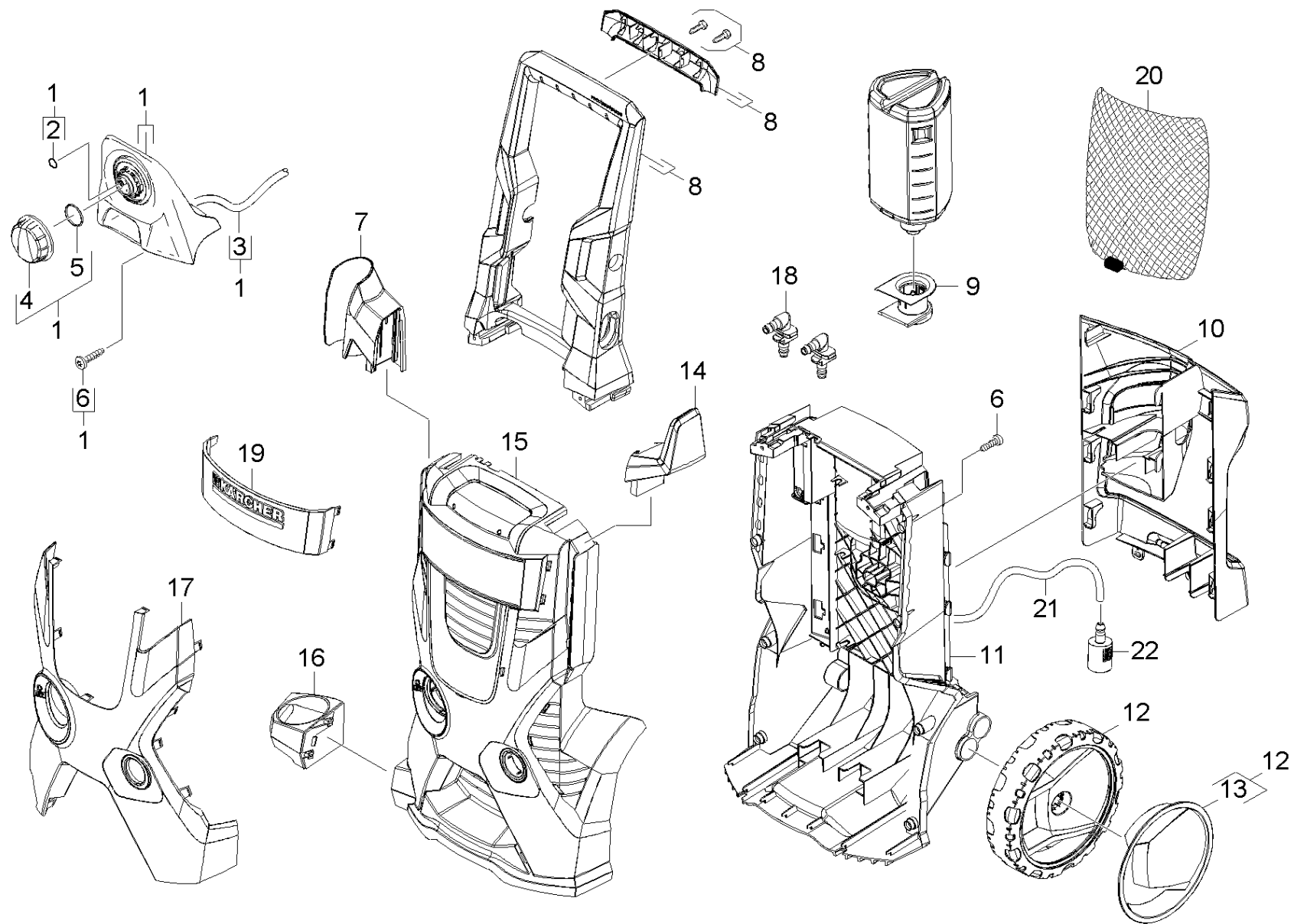
Перечень запасных деталей K5.700 Modul R (5.971-162.0)	6
10 Корпус (0.109-628.0).....	7
11 Корпус (0.109-629.0).....	8
12 Барабан для намотки шланга (0.109-630.0).....	11
20 Насосный агрегат (0.109-631.0).....	13
21 Управляющий корпус (0.109-632.0).....	14
22 Прямолинейная направляющая (0.109-633.0).....	16
30 Мотор (0.109-634.0).....	18
40 Принадлежности (0.109-635.0).....	20
41 Ручной пистолет-распылитель (0.109-636.0).....	21
42 Струйная трубка (0.109-637.0).....	23
43 Очиститель поверхностей (0.113-239.0).....	25
44 Очиститель поверхностей (0.109-638.0).....	27
45 Очиститель поверхностей (0.109-639.0).....	29
50 Распределительный щит (0.109-640.0).....	31
200 Специальные инструменты (0.120-617.0).....	33
200 Инструмент измерительный прибор ток AC/D (0.120-008.0).....	34
210 Инструмент отвёртка T15 (0.120-167.0).....	36
220 Инструмент испытательное устройство элек (0.120-160.0).....	38

Перечень запасных деталей K5.700 Modul R (5.971-162.0)

Поз.	Обозначение	Количество	Единица
10	Корпус	1.000	ST
20	Насосный агрегат	1.000	ST
30	Мотор	1.000	ST
40	Принадлежности	1.000	ST
50	Распределительный щит	1.000	ST
200	Специальные инструменты	1.000	ST

10 Корпус (0.109-628.0)

Поз.	Обозначение	Количество	Единица
11	Корпус	1.000	СТ
12	Барабан для намотки шланга	1.000	СТ

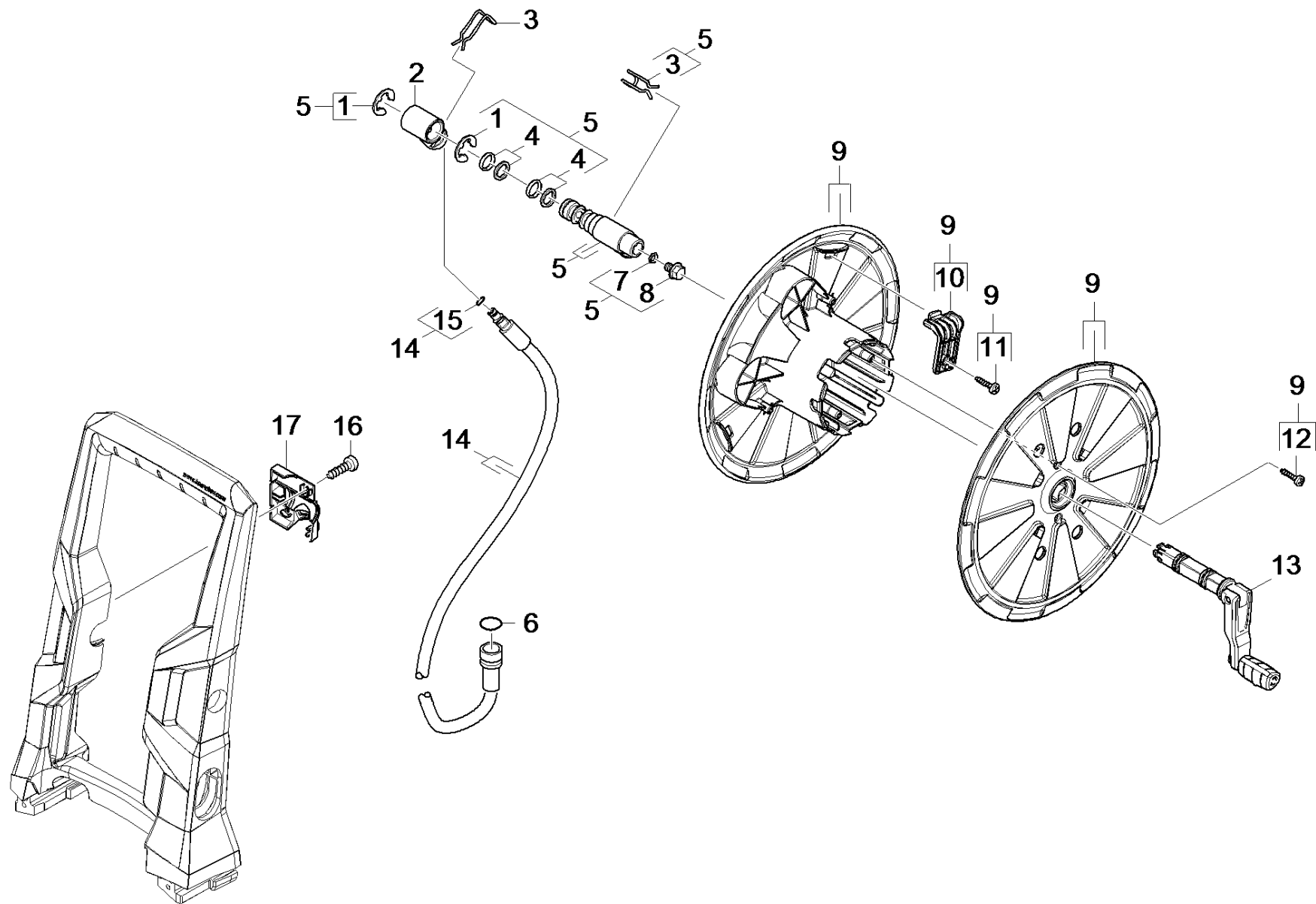


11 Корпус (0.109-629.0)

ЗЧ/БЧ	Поз.	Материальный №	Обозначение	Количество	Единица	Текст сноски
X	1	2.885-244.0	КЗЧ шланговый крюк	1.000	ST	
	2	6.363-018.0	Уплотнительное кольцо 4X2	1.000	ST	
	3	6.390-426.0	Шланг DN 5	1.000	M	ЗАКАЗЫВАТЬ МЕТРАЖОМ
	4	9.037-621.0	Ручка химия	1.000	ST	
	5	6.362-522.0	Кольцо круглого сечения 24,0 x 2,0	1.000	ST	
X-X	6	9.086-203.0	Винт 4x22	2.000	ST	
X-X	7	9.037-618.0	Держатель пистолета верхний	1.000	ST	
X-X	8	9.012-717.0	Ручка в сборе	1.000	ST	
	9	9.012-681.0	RM держатель	1.000	ST	
Текст позиции: 1.181-300.0 /-301.0 /-302.0 /-303.0 /-304.0 /-305.0 /-308.0 /-311.0 /-312.0						
X-X	10	9.038-023.0	Держатель аксессуаров EU-USA	1.000	ST	
Текст позиции: 1.181-300.0 /-301.0 /-302.0 /-303.0 /-304.0 /-305.0 /-308.0 /-311.0 /-312.0						
X	11	9.037-871.0	Корпус задней части Mod.Compact	1.000	ST	
X-X	12	4.515-325.0	Комплект замены колеса 200 HUMMER	1.000	ST	КОМПЛЕКТ ИЗ 2 ШТ.
	13	4.515-292.0	Дисплей для замены 200 Hummer SF	1.000	ST	КОМПЛЕКТ ИЗ 2 ШТ.
X-X	14	9.037-622.0	Фиксатор кабеля K6/K7 MODUL RANGE	1.000	ST	
	15	9.037-971.0	Крышка жёлтый WCM ** TOP	1.000	ST	
Текст позиции: 1.181-310.0						
	15	9.037-636.0	Крышка Modular TOP	1.000	ST	
Текст позиции: 1.181-300.0 /-301.0 /-302.0 /-303.0 /-304.0 /-305.0 /-308.0 /-311.0 /-312.0						
X-X	16	9.037-619.0	Держатель пистолета нижний	1.000	ST	
	17	9.037-630.0	Кожух желтый X -TOP	1.000	ST	
	18	9.037-861.0	Ниппель 90A Mod.Range	2.000	ST	
Текст позиции: 1.181-300.0 /-301.0 /-302.0 /-303.0 /-304.0 /-305.0 /-308.0 /-311.0 /-312.0						
	19	9.001-766.0	Крышка в сборе серебристая K5.700	1.000	ST	

11 Корпус (0.109-629.0)

ЗЧ/БЧ	Поз.	Материальный №	Обозначение	Количество	Единица	Текст сноски
20	6.276-045.0	Сетка		1.000	СТ	
Текст позиции: 1.181-310.0						
21	6.388-216.0	Шланг DN 5		1.000	М	ЗАКАЗЫВАТЬ МЕТРАЖОМ
Текст позиции: 1.181-310.0						
22	5.731-652.0	Фильтр с грузом		1.000	СТ	
Текст позиции: 1.181-310.0						

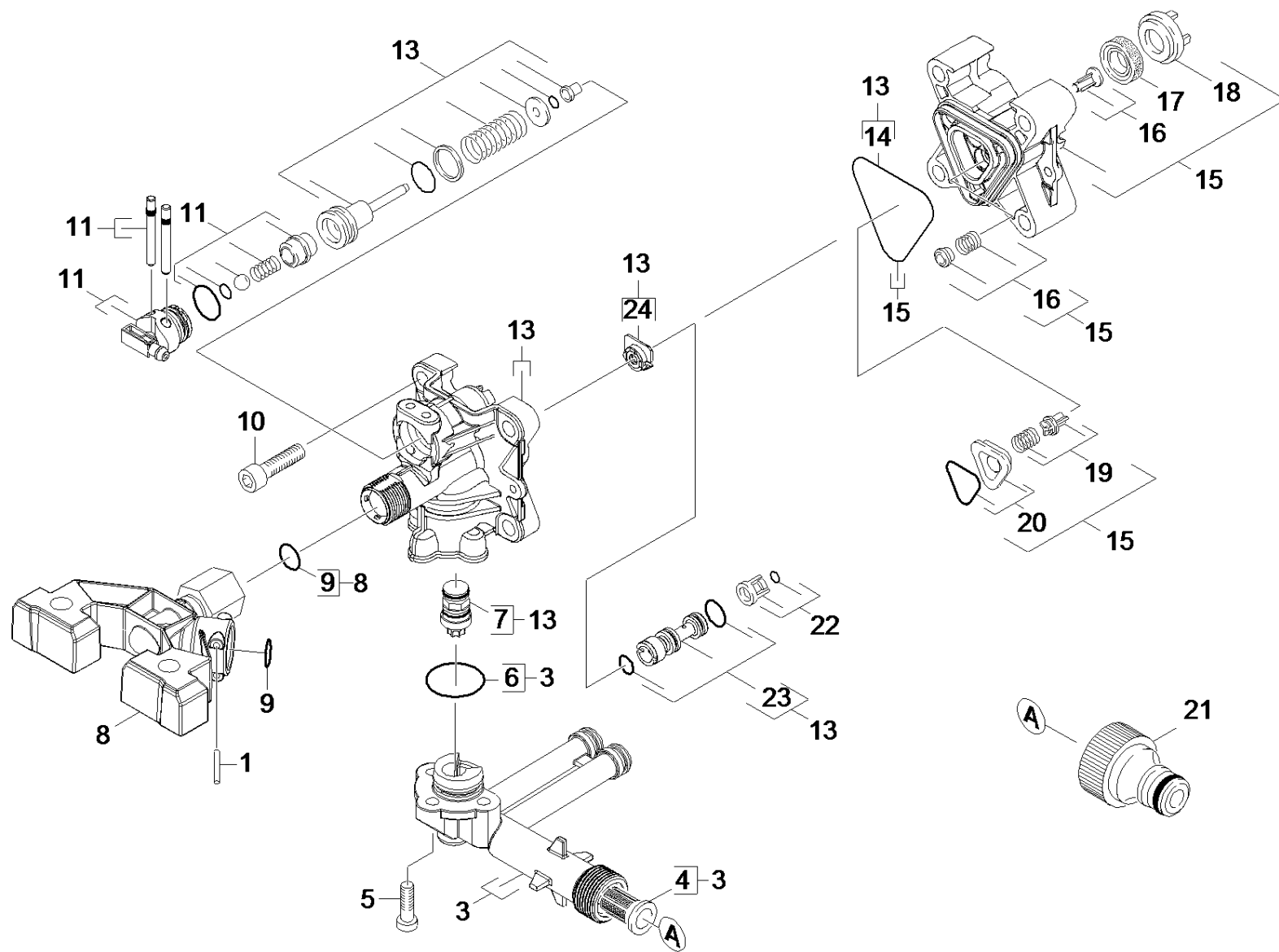


12 Барабан для намотки шланга (0.109-630.0)

ЗЧ/БЧ	Поз.	Материальный №	Обозначение	Количество	Единица
	1	7.343-306.0	Шайба 12-St-A2E DIN 6799	2.000	ST
	2	5.443-603.0	Поворотная уплотнительная втулка	1.000	ST
X-X	3	5.037-221.0	Скоба	2.000	ST
X-X	4	6.363-410.0	Кольцо круглого сечения 5,7x1,78 NBR 90	2.000	ST
	5	2.885-187.0	Комплект запчастей полого вала	1.000	ST
X-X	6	6.362-151.0	Кольцо круглого сечения диам. 10 x 2 NBR	1.000	ST
	7	6.362-101.0	Кольцо круглого сечения 8 x 2	1.000	ST
	8	7.304-027.0	Шестигранный винт M8x12-8.8-P2E EN 16	1.000	ST
	9	2.885-188.0	КЗЧ катушки шланга К 5.700	1.000	ST
	10	5.481-413.0	Зажим шланг HD	1.000	ST
X-X	11	9.086-203.0	Винт 4x22	1.000	ST
	12	7.303-096.0	Винт 4 x 22-St-10.9-A2R (IN6RD)	2.000	ST
X-X	13	9.012-656.0	Коленчатый рычаг в сборе	1.000	ST
	14	9.082-104.0	Шланг высокого давления	1.000	ST
X-X	15	6.363-027.0	Кольцо круглого сечения в сборе / 1ST.-R	2.000	ST
	16	9.086-173.0	Винт 4x22 Torx-d.7,5	1.000	ST
X-X	17	9.037-674.0	Рукоятка катушки шланга	1.000	ST

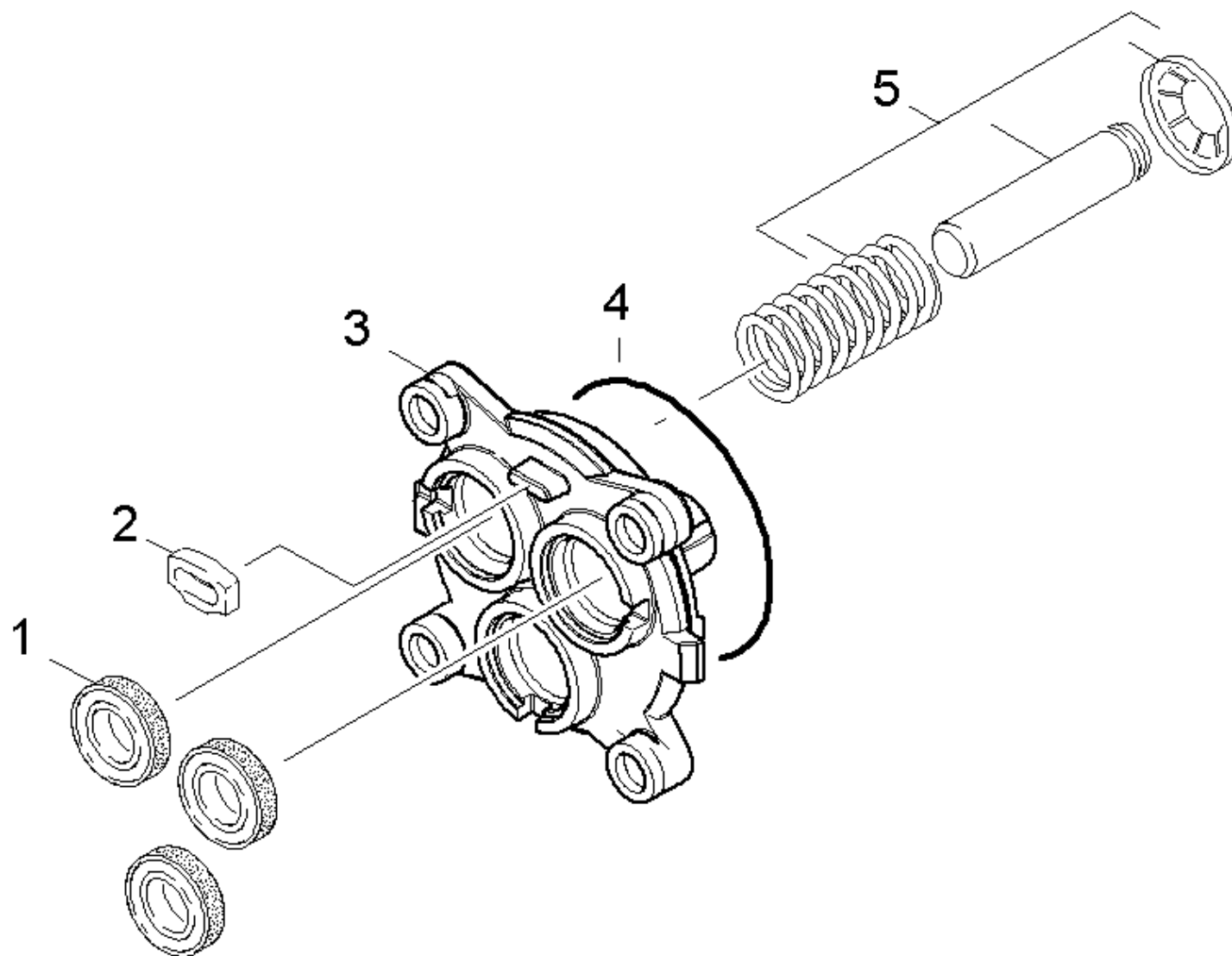
20 Насосный агрегат (0.109-631.0)

Поз.	Обозначение	Количество	Единица
21	Управляющий корпус	1.000	СТ
22	Прямолинейная направляющая	1.000	СТ



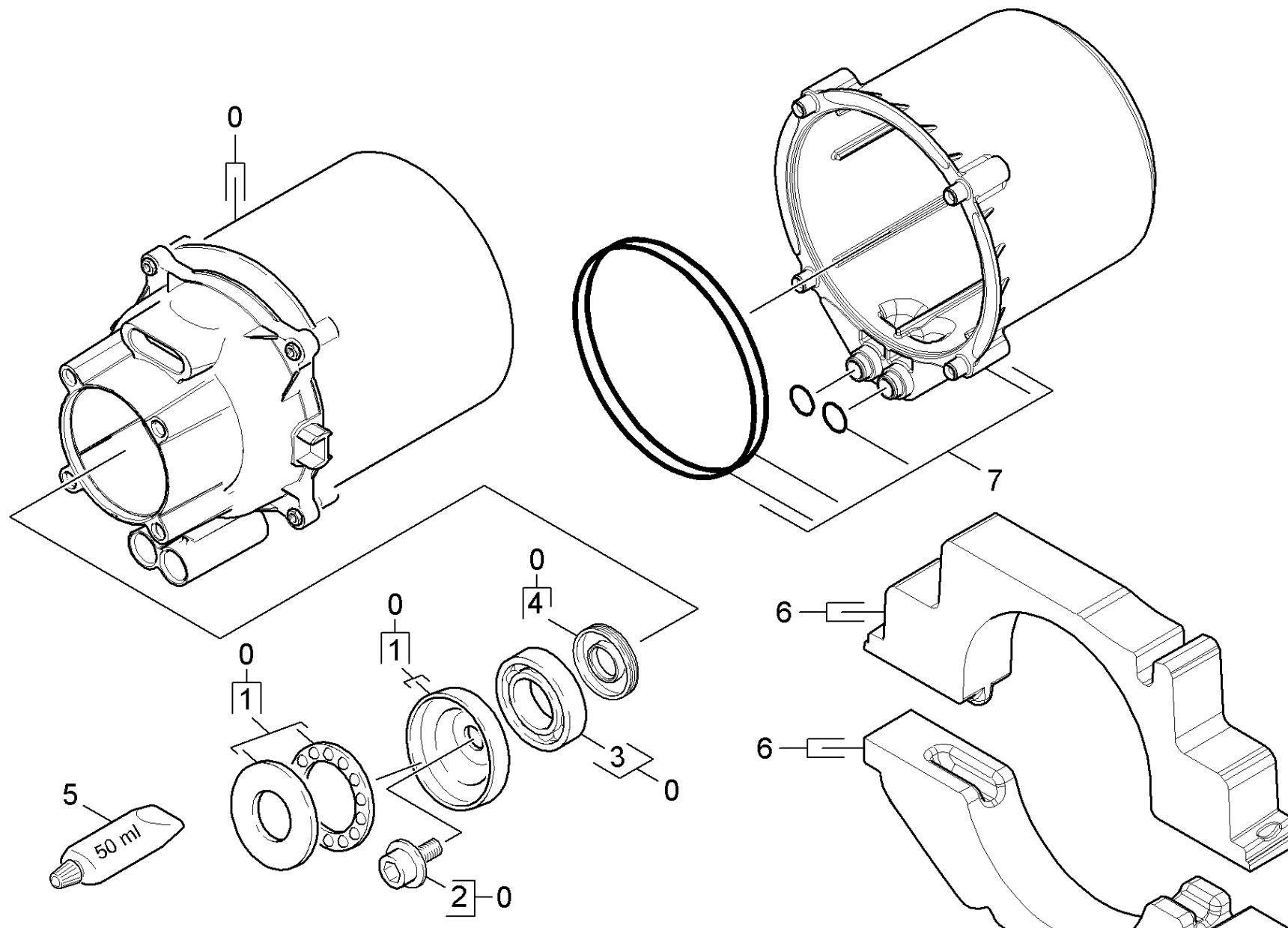
21 Управляющий корпус (0.109-632.0)

ЗЧ/БЧ	Поз.	Материальный №	Обозначение	Количество	Единица	от № WK	до № WK
	1	9.039-352.0	Штифт часть шланга	2.000	ST		
X-X	3	9.001-745.0	Соединитель в сборе	1.000	ST	0000000000	0000000000
	4	5.731-598.0	Фильтр тонкой очистки воды	1.000	ST	0000000000	0000000000
	5	9.086-199.0	Винт	3.000	ST	0000000000	0000000000
	6	9.081-417.0	Кольцо круглого сечения 20 x 2	1.000	ST	0000000000	0000000000
	7	9.001-281.0	Байпасный клапан	1.000	ST	0000000000	0000000000
	8	9.001-747.0	Подсоединение напорной стороны	1.000	ST	0000000000	0000000000
X-X	9	6.362-151.0	Кольцо круглого сечения диам. 10 x 2 NBR	2.000	ST	0000000000	0000000000
	10	7.306-151.0	Винт с цилиндрической головкой M8x65 -8.	4.000	ST	0000000000	0000000000
	11	9.001-277.0	КЗЧ для узла подачи чистящего средства	1.000	ST	0000000000	0000000000
X-X	13	9.001-800.0	Коллектор в сборе	1.000	ST	0000000000	0000000000
	14	9.081-424.0	Фасонное уплотнение	1.000	ST	0000000000	0000000000
X-X	15	9.001-274.0	КЗЧ для распределительной головки	1.000	ST	0000000000	0000000000
X	16	9.001-110.0	Фасонный элемент в сборе	1.000	ST	0000000000	0000000000
	17	6.362-875.0	Кольцо с проточкой диам. 12 x 20 x 5	3.000	ST	0000000000	0000000000
X	18	9.037-059.0	Опорное кольцо	3.000	ST	0000000000	0000000000
X-X	19	9.001-275.0	Комплект клапанов	1.000	ST	0000000000	0000000000
	20	9.001-276.0	Соединительный элемент	1.000	ST	0000000000	0000000000
X-X	21	6.465-031.0	Соединительный элемент 3/4	1.000	ST	0000000000	0000000000
X	22	9.001-819.0	Кожух в сборе	1.000	ST	0000000000	0000000000
	23	4.769-035.0	Сопловая насадка	1.000	ST	0000000000	0000000000
	24	9.037-142.0	Разделитель	1.000	ST	0000000000	0000000000



22 Прямолинейная направляющая (0.109-633.0)

ЗЧ/БЧ	Поз.	Материальный №	Обозначение	Количество	Единица	Текст сноски
X-X	1	6.964-026.0	Кольцо с проточкой	3.000	СТ	
	2	9.048-071.0	Прокладка	1.000	СТ	
	3	9.042-085.0	Направляющая прямолинейного хода	1.000	СТ	
	4	9.080-426.0	Кольцо круглого сечения 62x3 NBR, твердо	1.000	СТ	
X	5	9.001-727.0	Поршень в сборе	1.000	СТ	3 ШТ.

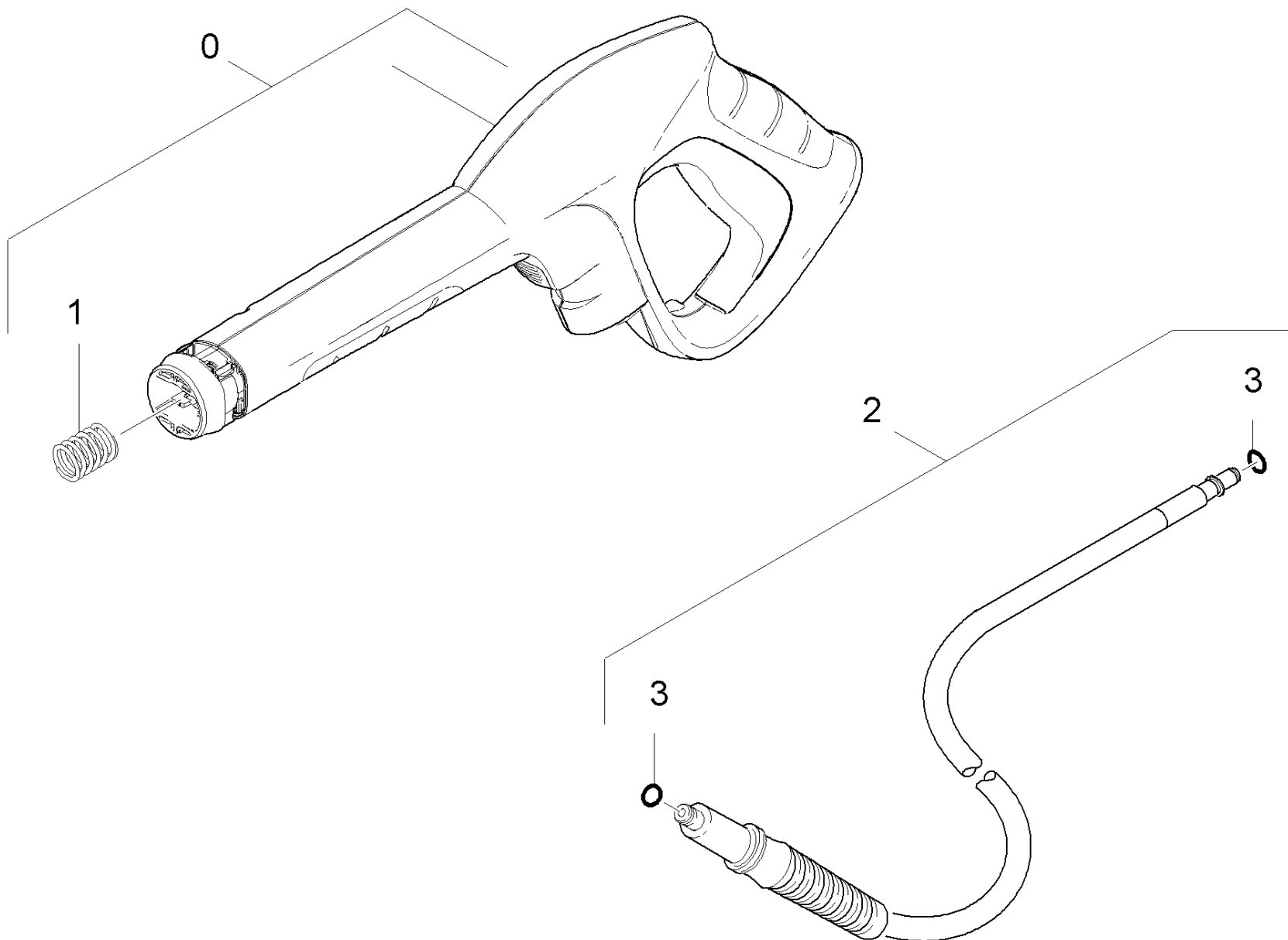


30 Мотор (0.109-634.0)

ЗЧ/БЧ	Поз.	Материальный №	Обозначение	Количество	Единица
X-X	0	9.001-814.0	Двигатель в сборе K5	1.000	ST
	1	9.001-289.0	Косая шайба	1.000	ST
	2	9.086-205.0	Винт	1.000	ST
	3	7.401-010.0	Шарикоподшипник 6303-St DIN 625	1.000	ST
	4	9.078-007.0	Уплотнение вала 17x35x5	1.000	ST
	5	6.964-092.0	Thermoplex ALN VP2 Текучая смазка(50 мл)	1.000	ST
	6	9.001-799.0	Перемычка PS	1.000	ST
X-X	7	9.001-918.0	Крышка кожуха мотора в сборе	1.000	ST

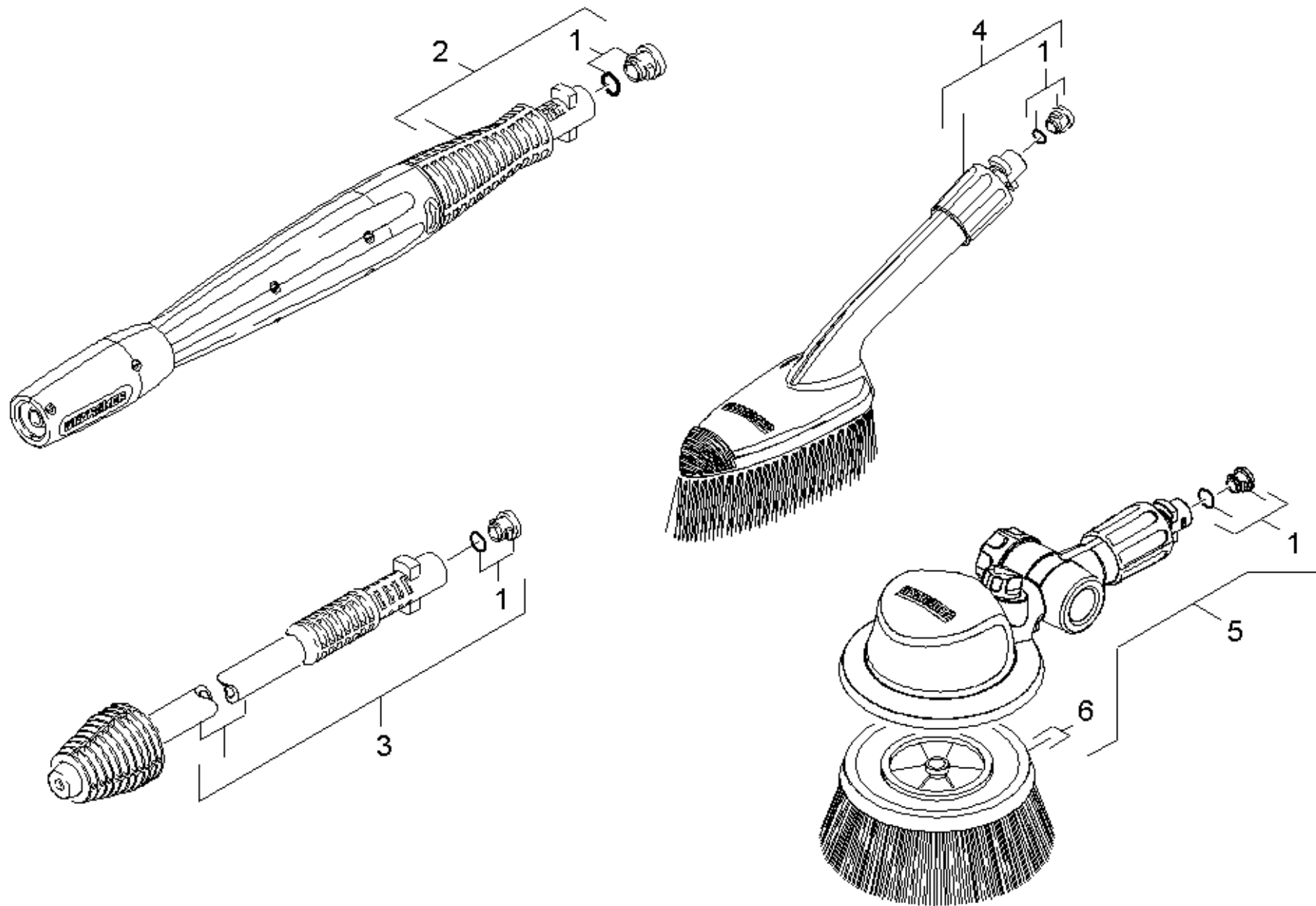
40 Принадлежности (0.109-635.0)

Поз.	Обозначение	Количество	Единица	Сведения о варианте
41	Ручной пистолет-распылитель	1.000	ST	
42	Струйная трубка	1.000	ST	
43	Очиститель поверхностей	1.000	ST	T 250
44	Очиститель поверхностей	1.000	ST	T 300
45	Очиститель поверхностей	1.000	ST	T 400



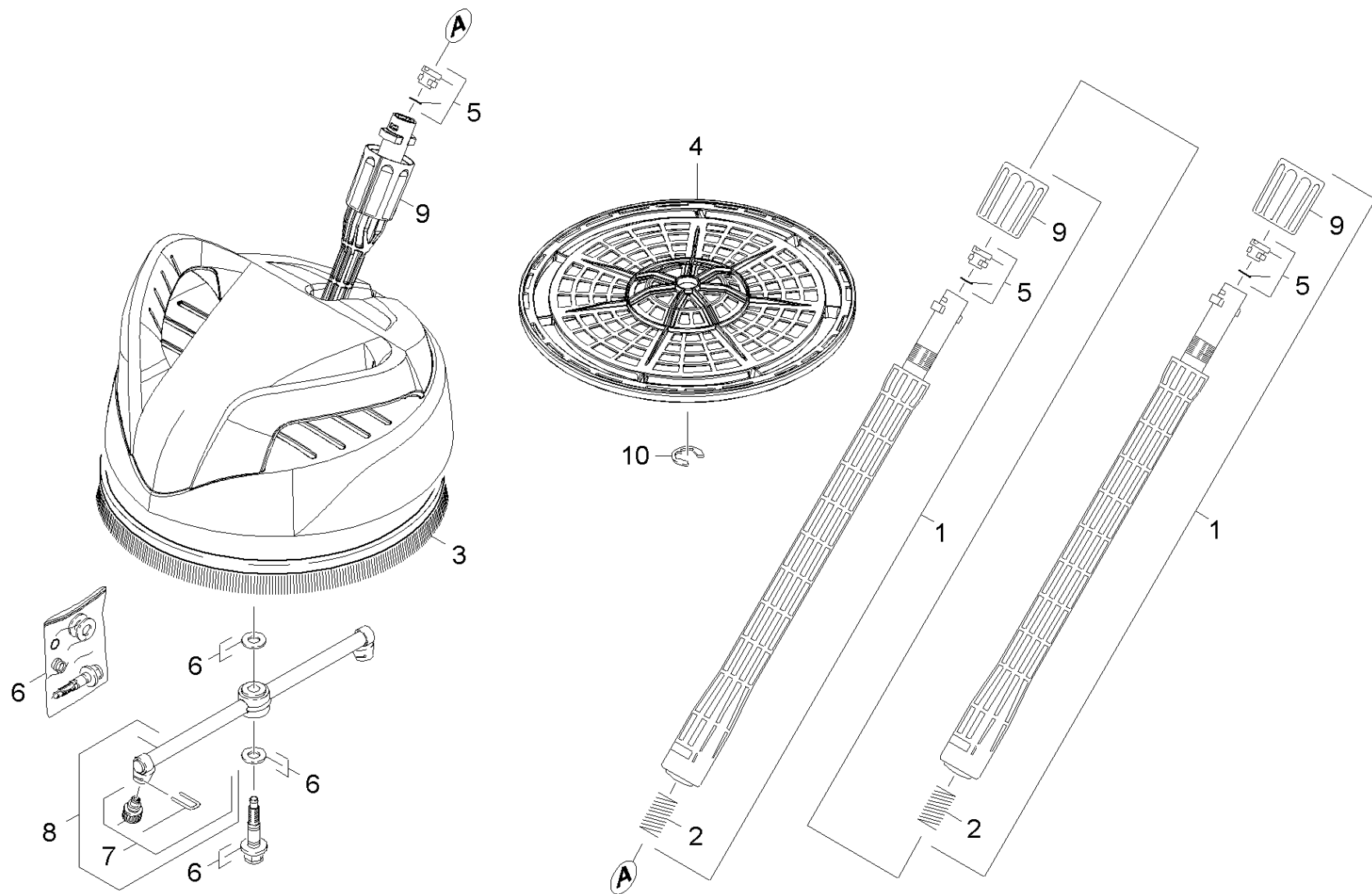
41 Ручной пистолет-распылитель (0.109-636.0)

ЗЧ/БЧ	Поз.	Материальный №	Обозначение	Количество	Единица	Сведения о варианте
X-X	0	2.642-172.0	G 160 Q пистолет Quick Connect	1.000	ST	
	1	5.332-464.0	Пружина сжатия	1.000	ST	
	2	6.391-795.0	Шланг высокого давления 16МПа/12m 60АС	1.000	ST	(12m)
	2	6.391-794.0	Шланг для HD* 16МПа/9m 60АС	1.000	ST	(9m)
X-X	3	6.363-410.0	Кольцо круглого сечения 5,7x1,78 NBR 90	2.000	ST	



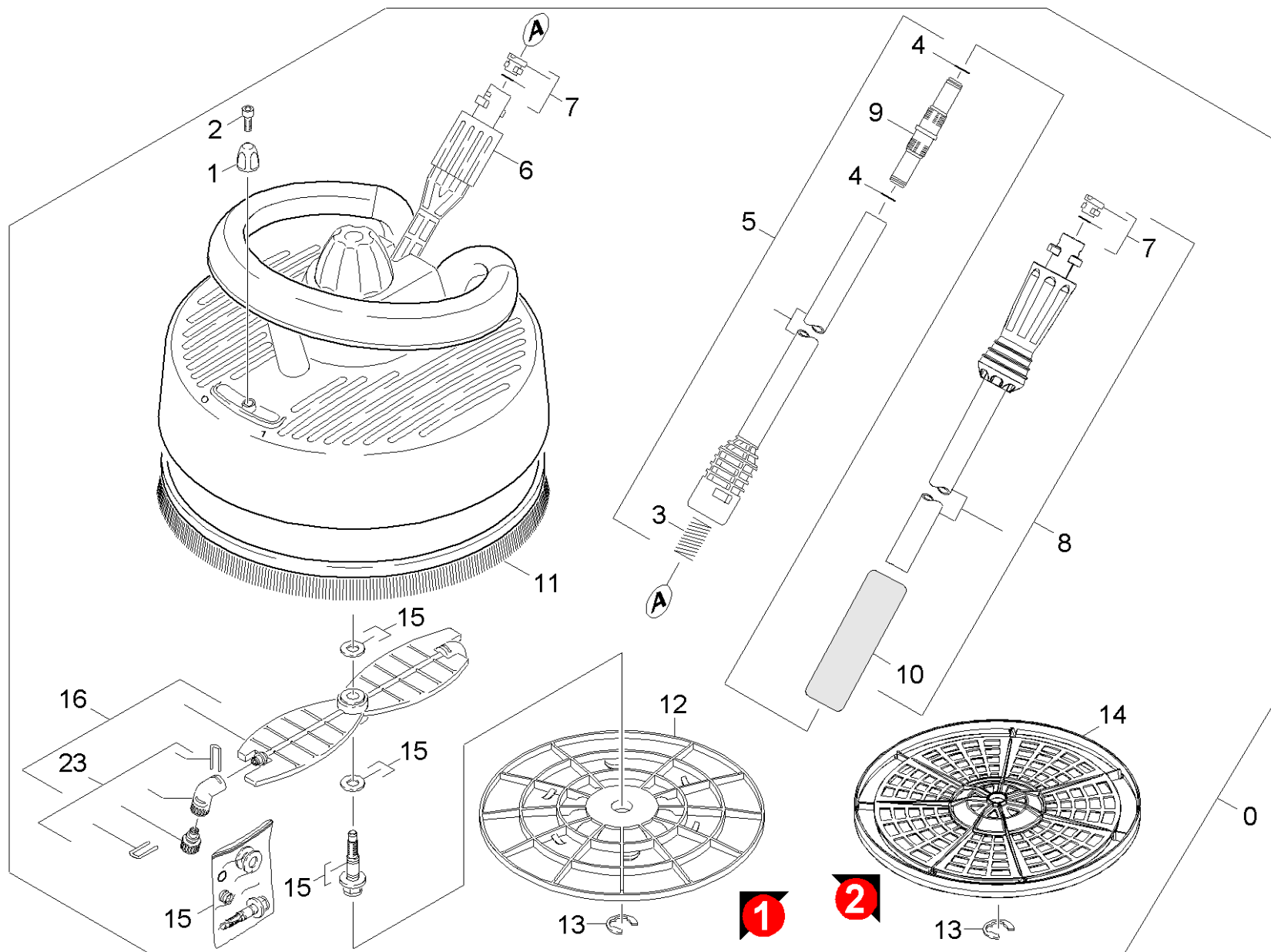
42 Струйная трубка (0.109-637.0)

ЗЧ/БЧ	Поз.	Материальный №	Обозначение	Количество	Единица
X-X	1	2.640-729.0	Комплект колец круглого сечения	1.000	ST
	2	4.760-527.0	Регулируемая струйная трубка K5 0287	1.000	ST
	3	4.764-262.0	Роторное сопло 031 St - CEM	1.000	ST
X-X	4	2.640-589.0	Продольная щетка	1.000	ST
X-X	5	2.640-907.0	Щетка BEST	1.000	ST
	6	5.762-331.0	Щеточный держатель	1.000	ST



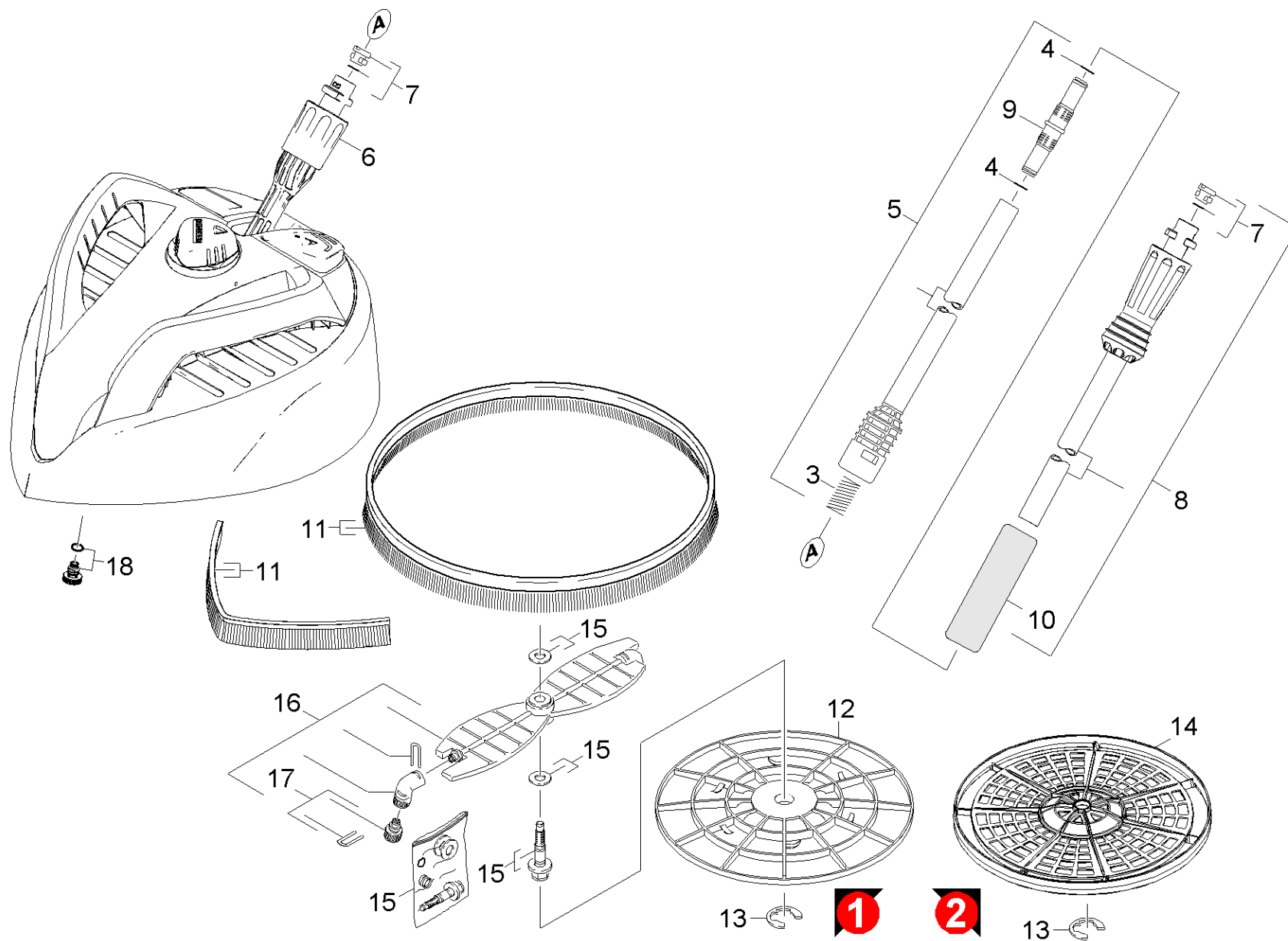
43 Очиститель поверхностей (0.113-239.0)

ЗЧ/БЧ	Поз.	Материальный №	Обозначение	Количество	Единица	от № WK	до № WK	Текст сноски
X-X	1	4.760-262.0	Удлинительная трубка 0,5 м	2.000	ST	0000000000	0000000000	
	2	5.332-464.0	Пружина сжатия	2.000	ST	0000000000	0000000000	
	3	6.371-086.0	Линейчатая щетка	1.000	ST	0000000000	0000000000	
	4	5.394-865.0	Решетка T 250 Plus	1.000	ST	0000000000	0000000000	
X-X	5	2.640-729.0	Комплект колец круглого сечения	3.000	ST	0000000000	0000000000	
	6	2.883-963.0	Набор уплотнителей T-RACER	1.000	ST	0000000000	0000000000	
	7	2.640-727.0	Запасные части форсунки T-Racer 015	1.000	ST	0000000000	0000000000	СЕРЫЙ
	7	2.640-642.0	Запасные части форсунки T-Racer 020	1.000	ST	0000000000	0000000000	ЖЕЛТЫЙ
	8	2.885-182.0	Набор запасных частей ротор T 250 plus	1.000	ST	0000000000	0000000000	
	9	5.311-214.0	Гайка	3.000	ST			
	10	7.343-206.0	Стопорная шайба 12	1.000	ST			



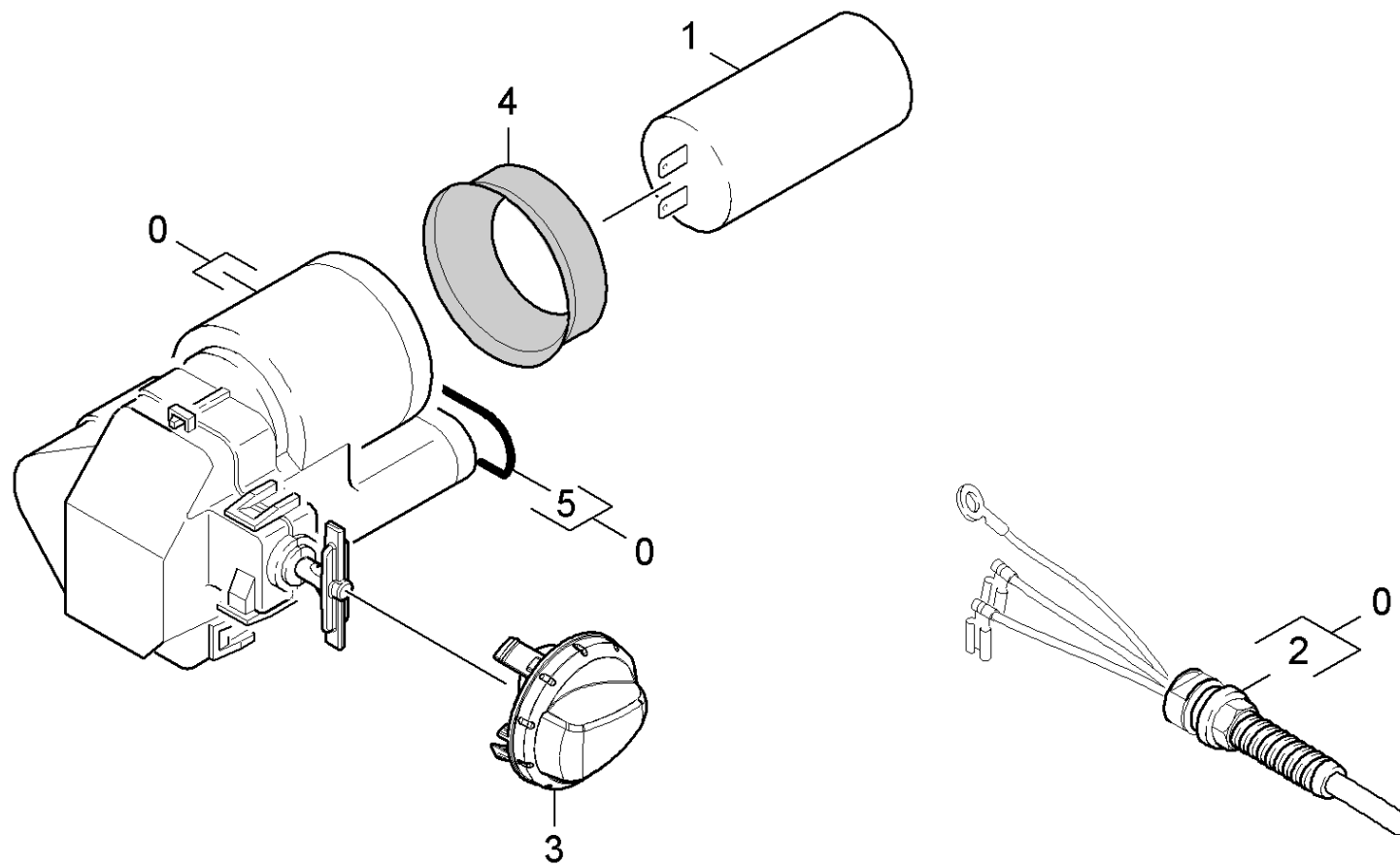
44 Очиститель поверхностей (0.109-638.0)

ЗЧ/БЧ	Поз.	Материальный №	Обозначение	Количество	Единица	от № WK	до № WK	Текст сноски
X-X	0	2.640-212.0	Т 300 Т-Racer очиститель поверхностей	1.000	ST	0000000000	0000000000	
	1		Пополнение запасов прекращенный	1.000	ST	0000000000	0000000000	
	2	7.303-092.0	Винт 3x12 -10.9-R2R (K-In6Rd)	1.000	ST	0000000000	0000000000	
	3	5.332-464.0	Пружина сжатия	1.000	ST	0000000000	0000000000	
	4	6.362-577.0	Кольцо круглого сечения 11,0 x 1,5	1.000	ST	0000000000	0000000000	
	5	4.760-495.0	Струйная трубка	1.000	ST	0000000000	0000000000	
	6	5.311-214.0	Гайка	1.000	ST	0000000000	0000000000	
X-X	7	2.640-729.0	Комплект колец круглого сечения	2.000	ST	0000000000	0000000000	
	8	4.760-688.0	Струйная трубка PS	1.000	ST	0000000000	0000000000	
	9	5.471-105.0	Муфта удлиненной струйной трубки	1.000	ST			
	10	6.321-160.0	Ручка пеноматериал	1.000	ST	0000000000	0000000000	
	11	6.369-738.0	Щеточная полоска	1.000	ST	0000000000	0000000000	
	12	5.394-661.0	Защитная деталь	1.000	ST	0000000000	0000000000	
	13	7.343-206.0	Стопорная шайба 12	1.000	ST	0000000000	0000000000	
	14	5.394-872.0	Решетка Т 300 Plus	1.000	ST			
	15	2.883-963.0	Набор уплотнителей Т-RACER	1.000	ST	0000000000	0000000000	
	16	2.883-973.0	Набор запасных частей ротор	1.000	ST	0000000000	0000000000	
	23	2.640-642.0	Запасные части форсунки Т-Racer 020	1.000	ST	0000000000	0000000000	СЕРЫЙ
	23	2.640-727.0	Запасные части форсунки Т-Racer 015	1.000	ST	0000000000	0000000000	ЖЕЛТЫЙ



45 Очиститель поверхностей (0.109-639.0)

ЗЧ/БЧ	Поз.	Материальный №	Обозначение	Количество	Единица	Текст сноски
	3	5.332-464.0	Пружина сжатия	1.000	ST	
	4	6.362-577.0	Кольцо круглого сечения 11,0 x 1,5	1.000	ST	
	5	4.760-495.0	Струйная трубка	1.000	ST	
	6	5.311-214.0	Гайка	1.000	ST	
X-X	7	2.640-729.0	Комплект колец круглого сечения	2.000	ST	
	8	4.760-688.0	Струйная трубка PS	1.000	ST	
	9	5.471-105.0	Муфта удлиненной струйной трубки	1.000	ST	
	10	6.321-160.0	Ручка пеноматериал	1.000	ST	
	11	2.885-097.0	Набор запасных частей Vkrsten T 400	1.000	ST	
	12	5.394-661.0	Защитная деталь	1.000	ST	
	13	7.343-206.0	Стопорная шайба 12	1.000	ST	
	14	5.394-873.0	Решетка T 400 Plus	1.000	ST	
	15	2.885-047.0	Набор уплотнителей T 400	1.000	ST	
	16	2.885-048.0	Набор запасных частей Rotor T 400	1.000	ST	
	17	2.885-106.0	Набор запасных частей форсунки 020	1.000	ST	ЖЕЛТЫЙ
	17	2.885-105.0	Набор запасных частей форсунки 015	1.000	ST	СЕРЫЙ
	18	4.764-190.0	Форсунка kpl. 75047	1.000	ST	

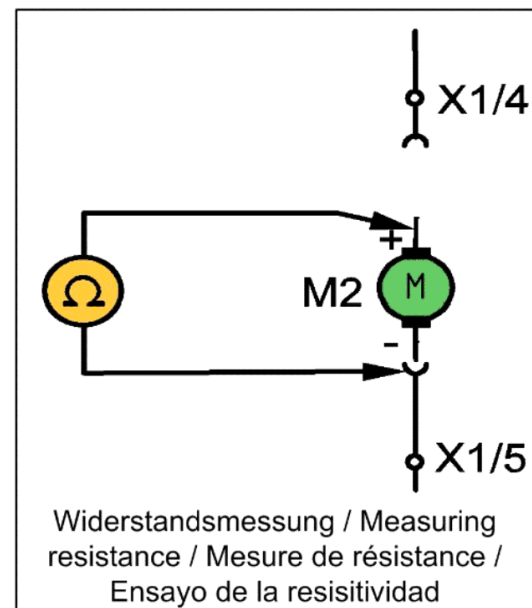
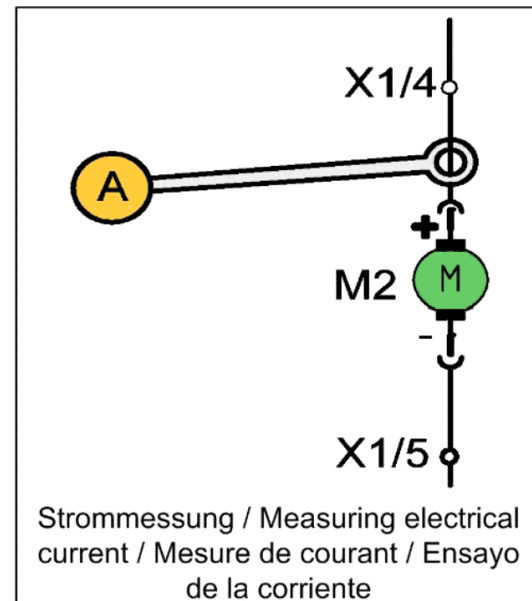
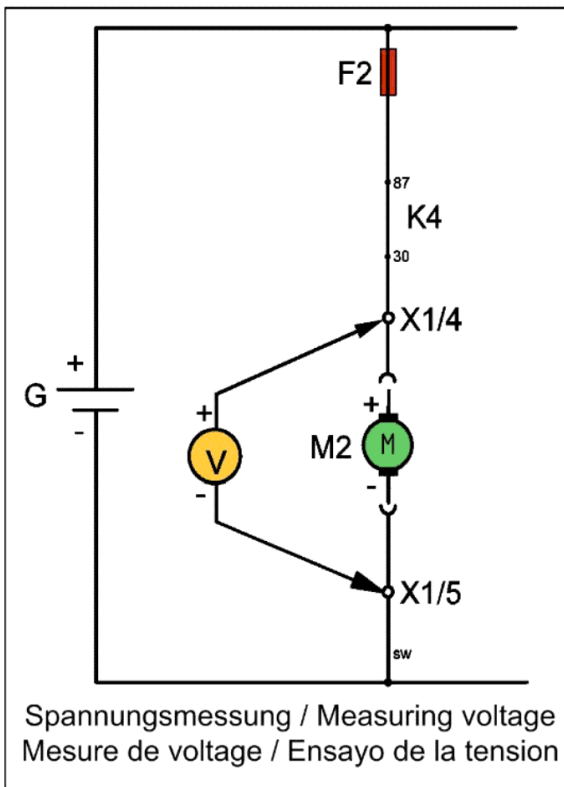
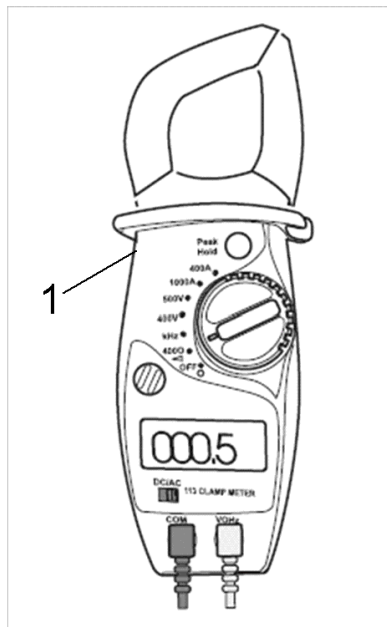


50 Распределительный щит (0.109-640.0)

ЗЧ/БЧ	Поз.	Материальный №	Обозначение	Количество	Единица
X	0	9.001-767.0	Запасная часть электрической коробки	1.000	ST
Текст позиции: 1.181-300.0 /-301.0 /-310.0 /-312.0					
	0	9.001-791.0	Распределительный щит запасная часть	1.000	ST
Текст позиции: 1.181-305.0					
	0	9.001-850.0	Распределительный щит	1.000	ST
Текст позиции: 1.181-308.0					
	0	9.001-768.0	Электрический блок	1.000	ST
Текст позиции: 1.181-302.0 /-303.0 /-304.0 /-311.0					
X	1	9.085-095.0	Конденсатор 32uF	1.000	ST
	2	9.084-231.0	Кабель с штепсель	1.000	ST
Текст позиции: 1.181-308.0					
	2	9.084-146.0	Кабель с штепсель *AU	1.000	ST
Текст позиции: 1.181-305.0					
	2	9.084-139.0	Кабель со штеккером	1.000	ST
Текст позиции: 1.181-300.0 /-301.0 /-310.0 /-312.0					
	2	9.084-144.0	Кабель с штепсель	1.000	ST
Текст позиции: 1.181-302.0 /-303.0 /-304.0 /-311.0					
	3	9.037-693.0	Ручной переключатель	1.000	ST
	4	9.080-465.0	Уплотняющее кольцо конденсатора д.45, 70	1.000	ST
	5	9.081-417.0	Кольцо круглого сечения 20 x 2	1.000	ST

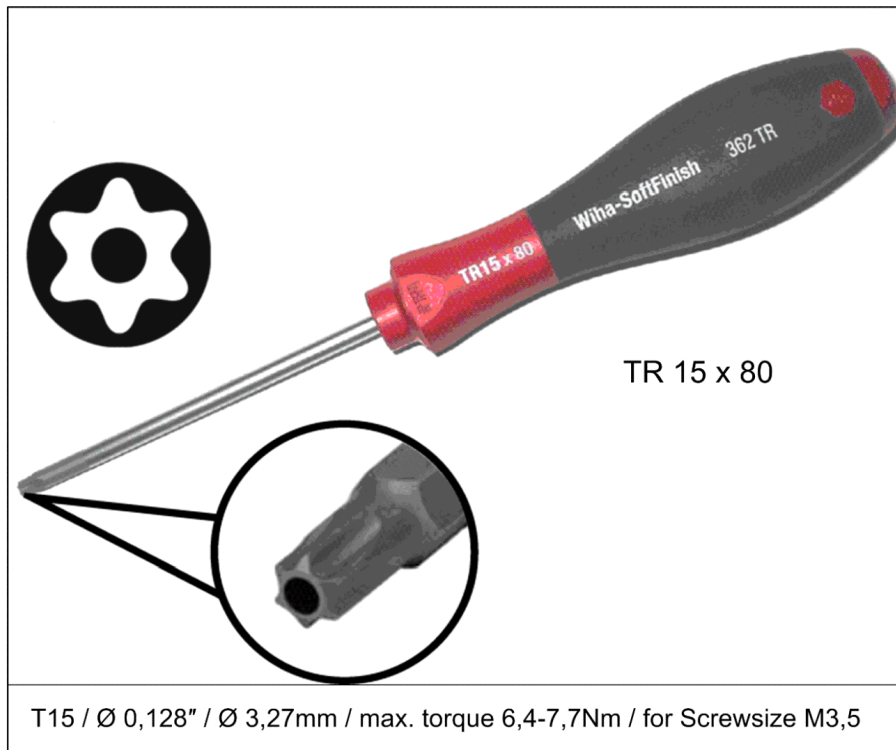
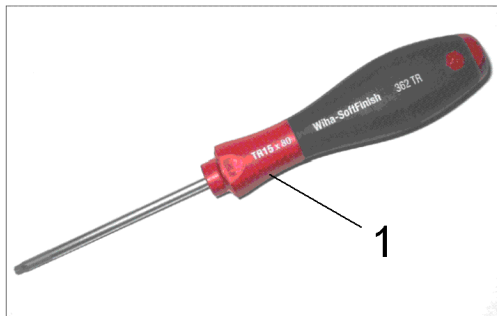
200 Специальные инструменты (0.120-617.0)

Поз.	Обозначение	Количество	Единица
200	Инструмент измерительный прибор ток AC/D	1.000	СТ
210	Инструмент отвёртка T15	1.000	СТ
220	Инструмент испытательное устройство элек	1.000	СТ



200 Инструмент измерительный прибор ток AC/D (0.120-008.0)

Поз.	Материальный №	Обозначение	Количество	Единица
1	6.803-022.0	Токоизмерительные клещи AC/DC, A, V, Ohm	1.000	шт



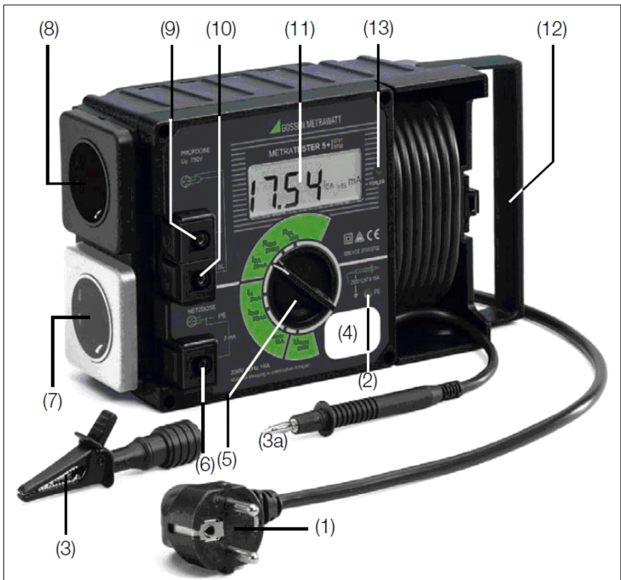
210 Инструмент отвёртка T15 (0.120-167.0)

Поз.	Материальный №	Обозначение	Количество	Единица
1	6.815-116.0	Отвёртка T15	1.000	шт



Das Prüfgerät ist zum Prüfen und Messen an instandgesetzten oder geänderten elektrischen Geräten nach DIN VDE 0701 oder DIN VDE 0702 bestimmt. Gemäß diesen Vorschriften müssen nach einer Instandsetzung oder Änderung elektrischer Geräte der Schutzleiterwiderstand, der Isolationswiderstand, der Ersatz-Ableitstrom und bei Datenverarbeitungseinrichtungen und Büromaschinen die Spannungsfreiheit berührbarer leitfähiger Teile gemessen werden.

The tester is intended for the testing and measurement of repaired or modified electrical devices in accordance with DIN VDE 0701-702. These regulations require the measurement of protective conductor resistance, insulation resistance and equivalent leakage current for repaired or modified electrical devices, as well as testing for the absence of voltage at exposed, conductive parts for data processing systems and office machines.

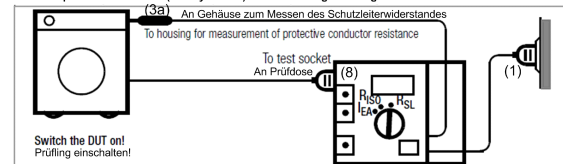


(2) Signallampe PE zur Prüfung des Netzschutzleiters
Die Signallampe PE leuchtet, wenn zwischen der berührten Kontaktfläche (4) und dem Schutzkontakt des Netzanschlusstekers (1) eine Potentialdifferenz von ≥ 100 V besteht.
(3) Krokodilklemme (Greifklemme zum Aufstecken auf die Prüfspitze)
Mit der Krokodilklemme schließen Sie, zur Messung des Schutzleiterwiderstandes, das Gehäuse des Prüflings an. Achten Sie dabei auf guten Kontakt.
(4) Kontaktfläche für Fingerkontakt
Beim Berühren der Kontaktfläche leuchtet die Signallampe (2), wenn zwischen dem Schutzleiter PE des Netzanschlusstekers (1) und der berührten Kontaktfläche eine Potentialdifferenz von ≥ 100 V besteht. Die Kontaktfläche ist von allen Anschlüssen und von der Messschaltung galvanisch getrennt und entspricht somit der Schutzklasse III
Prüfen des Schutzleiterpotentials
Berühren Sie mit dem Finger die Kontaktfläche (4) und gleichzeitig ein geerdetes Teil (z.B. Wasserleitung). Die Signallampe PE (2) darf dabei nicht leuchten! Das Potential zwischen dem Schutzleiter des Netzanschlusstekers (1) und der Kontaktfläche (4) ist dann ≤ 100 V.

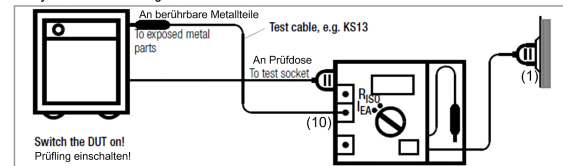
(2) PE Signal Lamp for Protective Conductor Testing
The PE signal lamp lights up, if a potential difference of ≥ 100 V occurs between the contacting surface (4) and the earthing contact at the mains plug (1).
(3) Alligator clip (gripper clip for attachment to the test probe)
Connect the housing of the device under test with the alligator clip for measurement of protective conductor resistance.
(4) Contacting Surface for Contact Finger
The PE signal lamp (2) lights up, if a potential difference of ≥ 100 V occurs between the PE protective conductor at the mains plug (1) and the contacting surface. The contacting surface is electrically isolated from all terminals, as well as from the measuring circuit, and thus conforms to protection class III!
Testing Protective Conductor Potential
Bring the contact finger into contact with the contacting surface (4) and, at the same time, with a grounded object (e.g. a water pipe). The PE signal lamp (2) must not light up! Potential between the mains plug protective conductor (1) and the contacting surface (4) is then ≤ 100 V.

Anschließen des Prüflings (A) an das Prüfgerät
Für die Messung von Schutzleiterwiderstand, Isolationswiderstand und Ersatz-Ableitstrom
Connecting the Device Under Test to the Test Instrument
for the measurement of protective conductor resistance, insulation resistance and equivalent leakage current

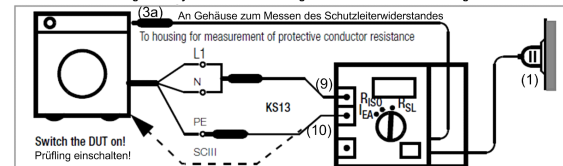
DUT with protective conductor (Safety Class I) and Mains Plug / Prüflinge der Schutzklasse I mit Netzstecker



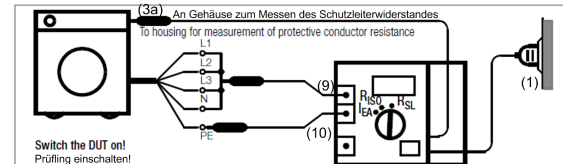
Safety Class II DUT / Prüflinge der Schutzklasse II



DUT Without Mains Plug or Safety Class III DUT / Prüflinge ohne Netzstecker und Prüflinge der SK III



3-Phase DUT / Prüflinge für Drehstrom-Anschluss



220 Инструмент испытательное устройство элек (0.120-160.0)

Поз.	Материальный №	Обозначение	Количество	Единица
1	6.803-034.0	Электрическое испытательное устройство М	1.000	шт
