

**Список запасных частей
(5.958-976.0) Перечень запасных деталей К 39Х М**

DE HINWEISE

Weitere Sprachen:

Diese Ersatzteilliste ist in weiteren Sprachen erhältlich. Sie erhalten diese unter www.kaercher.com im Bereich Service. Die Schreibweise der Teilenummer, z.B. 75456380, entspricht der Teilenummer 7.545-638.0.

Mengenangaben:

Die Mengenangaben in der Ersatzteilliste entsprechen den in der Baugruppe verbauten Stückzahlen der Bauteile.

Meterware:

Ersatzteile welche als Meterware geliefert werden sind auf Einbaulänge selbst zu kürzen. Die Stückzahlen sind als Mindestbestellmenge =1m angegeben und müssen je nach Bedarf auf weitere volle Meterzahlen erhöht werden.

Versionen/ Werknummern:

Sind Versionen oder Werknummern in der Ersatzteilliste angegeben, ist anhand dieser vor Bestellung zu prüfen, welches Bauteil für ihr Gerät verwendet werden muss.

Lackierte Teile:

Bei Bestellungen von lackierten Teilen welche in der Ersatzteilliste nicht in verschiedenen Farben ausgewiesen sind, ist zusätzlich die Farbnummer oder Farbe mit anzugeben.

Technische Änderungen:

Technische Änderungen sowie das Recht der ausschließlichen Auswertung unseres geistigen Eigentums behalten wir uns vor.

EN INSTRUCTIONS

Other languages:

This list of spare parts is also available in other languages. You can get this list from www.kaercher.com in the Service division. The designation of the part number e.g. 75456380 is equal to 7.545-638.0.

Quantity details:

The quantity details in the spare parts list correspond to the number of pieces of the component installed in the assembly group.

Piece goods:

Spare parts that are sold as piece goods are to be cut to the desired length. The quantities have been indicated as minimum order quantity =1m and must be rounded off to the full meter figure depending on your requirements.

Version/ Plant numbers:

If version or plant numbers are mentioned in the spare parts list, then use the same to check before ordering which spare part needs to be used for your appliance.

Painted parts:

While ordering painted parts that are not mentioned in the spare parts list in their colour variations, please mention the colour number or the colour you require.

Technical changes:

We reserve the right to make technical changes as well as the right to exclusive use of our intellectual property.

FR REMARQUES

Autres langues:

Cette liste de pièces de rechange est disponible en autres langues. Cela est disponible sous www.kaercher.com dans le menu Service. La désignation du numéro de pièce, par ex. 75456380, correspond au numéro de pièce 7.545-638.0.

Indications de quantité:

Les indications de quantité dans la liste de pièces de rechange correspondre aux nombres de pièces des composant utilisées dans la construction.

Matériel au mètre:

Les pièces de rechange qui sont livrées au mètre doivent être raccourcies à longueur souhaitée par l'acheteur même. Les nombres des pièces sont indiquées en quantité de commande minimale = 1m et doivent être augmentés selon le besoin à une chiffre de mètre complète.

Versions/ Numéros d'usine:

Lorsqu'il sont indiquées des versions ou des numéros d'usine dans la liste de pièces de rechange, vous devez vérifier que composant doit être utilisé pour votre appareil.

Pièces laquées:

Pour commander des pièces laquées, où les différentes couleurs ne sont pas indiquées dans la liste des pièces de rechange, vous devez indiquer en plus le numéro de la couleur ou seulement la couleur.

Modifications techniques:

Nous nous réservons la possibilité des modifications techniques ainsi le droit d'exploitation exclusive de notre propriété intellectuelle.

IT AVVERTENZE

Altre lingue:

Il presente elenco di parti di ricambio è disponibile sul nostro sito Web anche in altre lingue: sotto www.kaercher.com alla voce "Service".

L'indicazione del codice pezzo, ad es. 75456380, corrisponde al codice pezzo 7.545-638.0

Indicazioni di quantità:

Le indicazioni di quantità riportate dall'elenco "parti di ricambio" corrispondono al numero delle singole componenti contenute nella rispettiva unità.

Merce a metro:

Le parti di ricambio fornite come "merce a metro" devono venire in seguito accorciate alla lunghezza necessaria per il montaggio. La quantità unitaria è indicata come "quantità minima di ordinazione = 1m" e deve all'occorrenza venire moltiplicata per il numero intero di metri necessari.

Versioni / Numeri di fabbricazione:

Quando l'elenco "parti di ricambio" riporta diverse versioni o numeri di fabbricazione, confrontare la versione o il numero di fabbricazione del ricambio desiderato con quelle/i presenti nell'elenco e indicarla/o al momento dell'ordinazione.

Parti di ricambio verniciate:

Nel caso di ricambi verniciati, se l'elenco parti di ricambio non ne riporta espressamente i diversi colori, al momento dell'ordinazione è necessario indicare anche il colore o il numero del colore desiderato.

Modifiche tecniche:

Ci riserviamo il diritto di apportare modifiche tecniche così come il diritto di utilizzo esclusivo della nostra proprietà intellettuale.

ES INDICACIONES

Otros idiomas:

La lista de piezas de repuesto se puede adquirir en otros idiomas. La puede adquirir en www.kaercher.com en el área de servicios.

La notación de los números de las piezas, p.ej. 75456380 corresponde al número de pieza 7.545-638.0.

Cantidades:

Las indicaciones de cantidades de la lista de piezas de repuesto corresponden al número de piezas montadas en el componente.

Mercancía por metros:

Las piezas de repuesto que se suministran por metros se pueden cortar al largo deseado. La unidad mínima de pedido es de = 1 m y el número de metros completos se puede aumentar según necesidad.

Versiones/números de fábrica:

Si se indica la versión o número de fábrica en la lista de piezas de repuesto, se debe comprobar en ella la pieza a usar para su aparato antes de realizar el pedido.

Piezas lacadas:

Al realizar pedidos de piezas lacadas que no estén indicadas en los diferentes colores en la lista de piezas de repuesto, se debe indicar también la referencia del color o el color.

Modificaciones técnicas:

Reservados los derechos de realizar modificaciones técnicas y aprovechar nuestra propiedad intelectual.

PL WSKAZÓWKI

Pozostałe języki:

Ta lista części zamiennych jest dostępna w także w innych językach. Mogą ją Państwo pobrać ze strony www.kaercher.com w dziale Serwis.

Sposób zapisywania numeru części, np. 75456380, odpowiada numerowi części 7.545-638.0.

Dane ilości:

Dane ilości podane w liście części zamiennych odpowiadają liczbie sztuk podzespołów tworzących dany moduł.

Towar sprzedawany na metry:

Części zamienne dostarczane jako towar sprzedawany na metry po zamontowaniu należy samodzielnie skrócić do potrzebnej długości. Liczba sztuk podana jest jako minimalna ilość zamówienia = 1m i w zależności od potrzeb zwiększa się ją o kolejne pełne metry.

Wersje/ Numer zakładu:

Jeżeli w liście części zamiennych podane są wersje lub numery zakładu, przed zamówieniem na ich podstawie należy sprawdzić, który podzespół stosuje się w Państwa urządzeniu.

Części lakierowane:

W przypadku zamówień części lakierowanych, które w liście części zamiennych nie podano w wielu kolorach, należy dodatkowo zaznaczyć nr koloru lub kolor.

Zmiany techniczne:

Zastrzegamy sobie prawo do zmian technicznych oraz wyłącznego wykorzystywania naszej własności intelektualnej.

RU УКАЗАНИЯ:

Другие языки:

Данный список запасных частей также доступен на других языках. Вы найдете его на сайте www.kaercher.com в разделе Service
Маркировка номера детали, например, 75456380, соответствует номеру детали 7.545-638.0.

Указание количества:

Количественные данные в списке запасных частей соответствуют числу компонентов, входящих в состав узлов.

Товар, продаваемый на метры:

Запасные части, продающиеся на метры, необходимо обрезать до нужной длины. Число изделий указано в виде минимального объема заказа = 1м и их количество можно округлить до требуемого по мере необходимости.

Варианты исполнения/заводские номера:

Если варианты исполнения или заводские номера указаны в списке запасных частей, то перед заказом необходимо проверить, какая деталь подходит для вашего устройства.

Лакированные детали:

При заказе лакированных деталей, варианты расцветки которых не указаны в списке запасных частей, необходимо дополнительно указать номер цвета или необходимый для вас цвет.

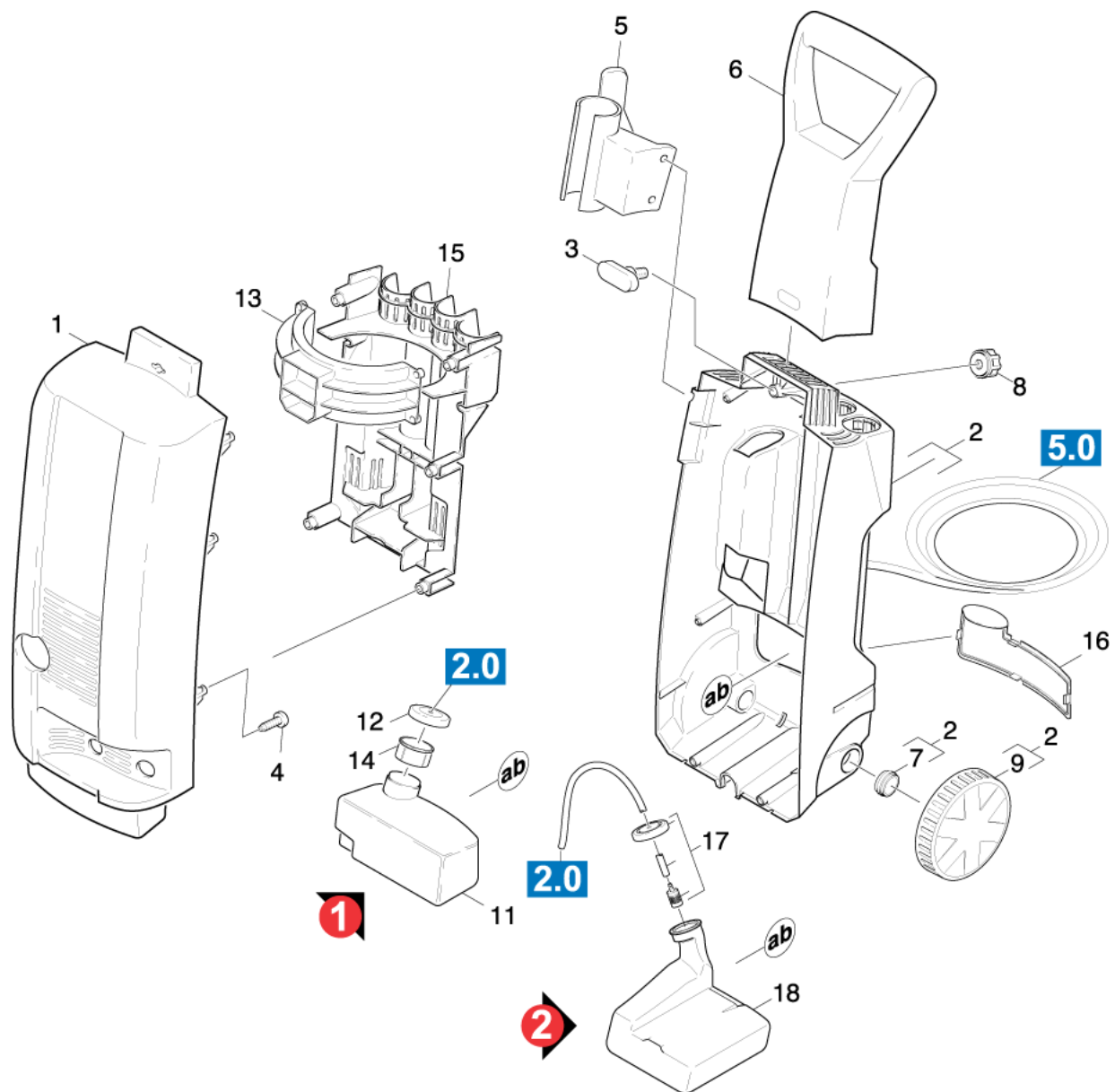
Технические изменения:

Мы оставляем за собой право на технические изменения, а также право на исключительное использование нашей интеллектуальной собственности.

Перечень запасных деталей К 39Х М (5.958-976.0)	6
10 Детали (0.102-942.0).....	7
20 Насосный агрегат (0.106-003.0).....	9
21 Управляющий корпус (0.108-225.0).....	10
22 Прямолинейная направляющая (0.108-226.0).....	12
23 Управляющий корпус (0.108-551.0).....	14
24 Прямолинейная направляющая (0.108-552.0).....	16
30 Мотор (0.112-905.0).....	18
31 Мотор (0.112-758.0).....	19
32 Мотор (0.112-906.0).....	21
40 Принадлежности (0.148-421.0).....	23
41 Ручной пистолет-распылитель (0.148-397.0).....	24
5 Комплект запасных колец круглого сечения (2.880-296.0).....	26
42 Ручной пистолет-распылитель (0.105-822.0).....	27
3 Комплект запасных колец круглого сечения (2.880-296.0).....	29
43 Струйная трубка (0.148-473.0).....	30
15 Комплект запасных колец круглого сечения (2.880-296.0).....	32
44 Очиститель поверхностей (0.148-929.0).....	33
45 Очиститель поверхностей (0.103-948.0).....	35
46 Очиститель поверхностей (0.110-230.0).....	37
47 Surface cleaner (0.148-928.0).....	39
48 Водопроводный фильтр (0.148-329.0).....	41
50 Распределительный щит (0.126-010.0).....	43
51 Распределительный щит (0.126-031.0).....	44
52 Распределительный щит (0.127-182.0).....	46

Перечень запасных деталей К 39Х М (5.958-976.0)

Поз.	Обозначение	Количество	Единица	от № WK	до № WK
10	Детали	1.000	ST	0000000000	0000000000
20	Насосный агрегат	1.000	ST	0000000000	0000000000
30	Мотор	1.000	ST	0000000000	0000000000
40	Принадлежности	1.000	ST	0000000000	0000000000
50	Распределительный щит	1.000	ST	0000000000	0000000000

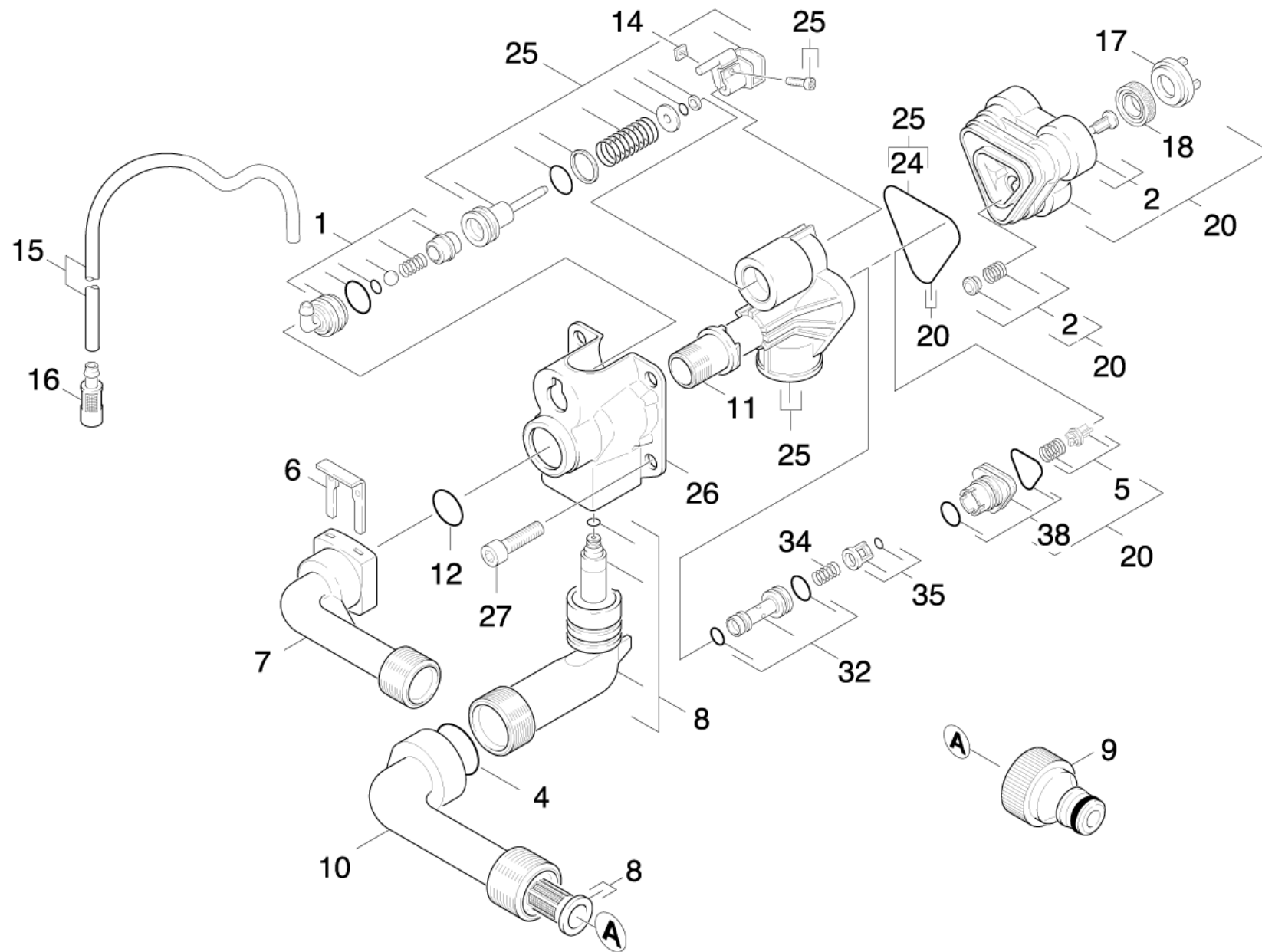


10 Детали (0.102-942.0)

Поз.	Материальный №	Обозначение	Количество	Единица	от № WK	до № WK	Сведения о варианте	Текст сноски
1	9.037-016.0	Кожух	1.000	ST	0000000000	0000000000	К 3.99M	
Текст позиции: / 1.423-254.0 / -300.0 / 1.636-354.0 / 356.0 / -381.0 / -383.0								
1	9.036-808.0	Кожух KAERCHER	1.000	ST	0000000000	0000000000	К 3.97M	
Текст позиции: / 1.423-114.0 / -120.0 / 1.636-291.0 / -292.0 / -294.0 /								
2	9.012-509.0	Комплект шасси К3.9х	1.000	ST	0000000000	0000000000		ДЛЯ ВАРИАНТОВ БЕЗ БАКА
2	9.011-857.0	Шасси в сборе К3.9XMD	1.000	ST	0000000000	0000000000		ДЛЯ БАКА ВЕРСИИ 2
2		Пополнение запасов прекращенный	1.000	ST	0000000000	0000000000		ДЛЯ БАКА ВЕРСИИ 1
3	9.036-737.0	Крепежный винт ручки К39Х	1.000	ST	0000000000	0000000000		
4	9.086-173.0	Винт 4x22 Torx-d.7,5	8.000	ST	0000000000	0000000000		
5	9.037-038.0	Держатель для принадлежностей новый	1.000	ST	0000000000	0000000000		
6	9.036-724.0	Ручка К39Х	1.000	ST	0000000000	0000000000		
7	9.036-727.0	Заглушка 150мм К3	2.000	ST	0000000000	0000000000		
8	9.036-738.0	Поворотная ручка К39Х	1.000	ST	0000000000	0000000000		
9	9.001-382.0	Комплект колеса в сборе	2.000	ST	0000000000	0000000000		КОМПЛЕКТ ИЗ 2 ШТ.
11	9.036-728.0	Бак моющее средство К 39Х	1.000	ST	0000000000	0000000000	VERSION 1	
12	9.048-067.0	Крышка бака К 39Х	1.000	ST	0000000000	0000000000	VERSION 1	
13	9.037-365.0	Крепежный элемент КХ.68	1.000	ST	0000000000	0000000000		
14	9.036-729.0	Фильтр моющее средство К 39ХМ	1.000	ST	0000000000	0000000000	VERSION 1	
15	9.036-722.0	Фасонная деталь	1.000	ST	0000000000	0000000000		
16	9.036-730.0	Кожух бак моющее средство	1.000	ST	0000000000	0000000000		
17	9.011-711.0	Фильтр для чистящего средства в сборе	1.000	ST	0000000000	0000000000	VERSION 2	
18	9.036-893.0	Бак моющее средство К3./4.9XMD	1.000	ST	0000000000	0000000000	VERSION 2	

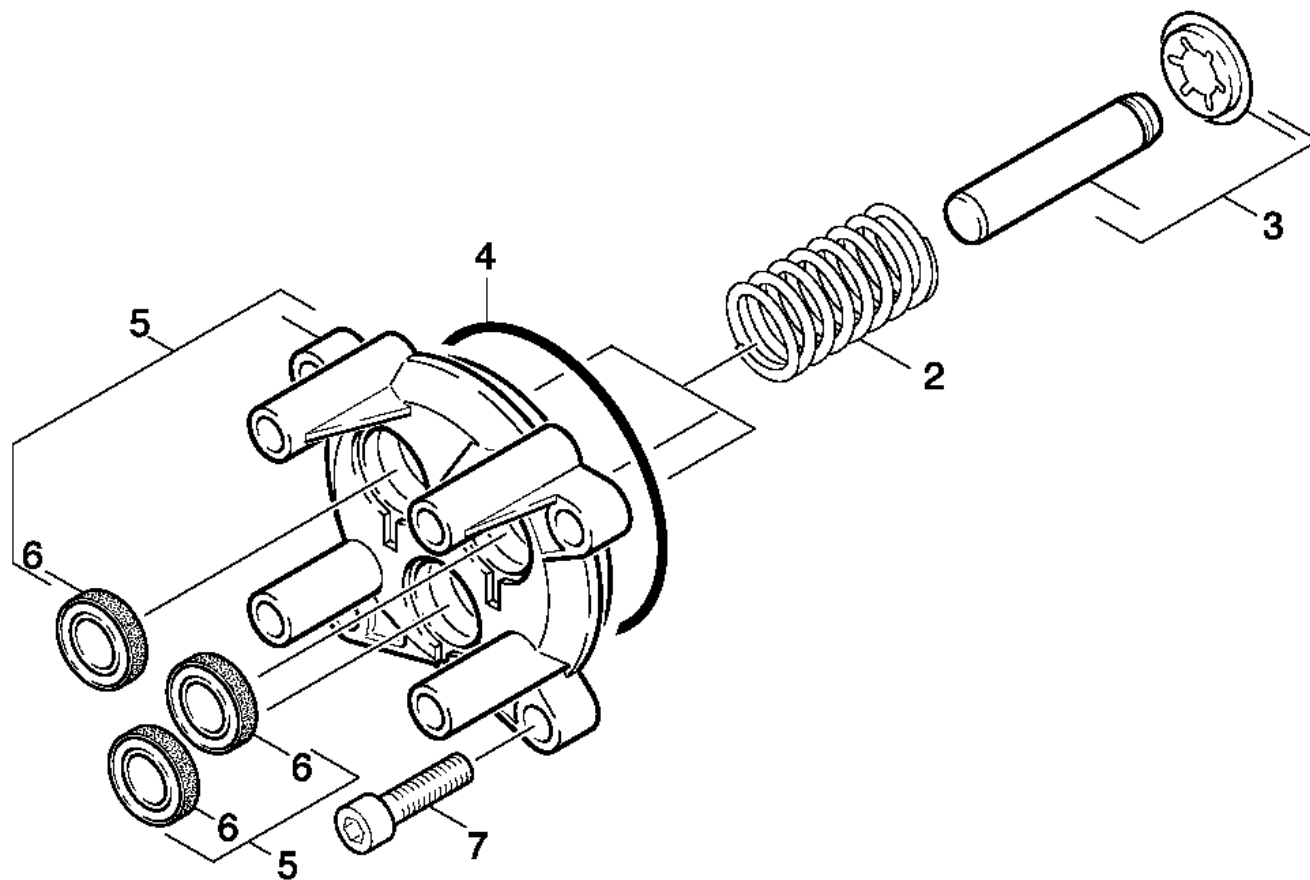
20 Насосный агрегат (0.106-003.0)

Поз.	Обозначение	Количество	Единица	от № WK	до № WK	Сведения о варианте
21	Управляющий корпус	1.000	ST	0000000000	0000299999	VERSION 1
22	Прямолинейная направляющая	1.000	ST	0000000000	0000299999	VERSION 1
23	Управляющий корпус	1.000	ST	0000300000	0000000000	VERSION 2
24	Прямолинейная направляющая	1.000	ST	0000300000	0000000000	VERSION 2



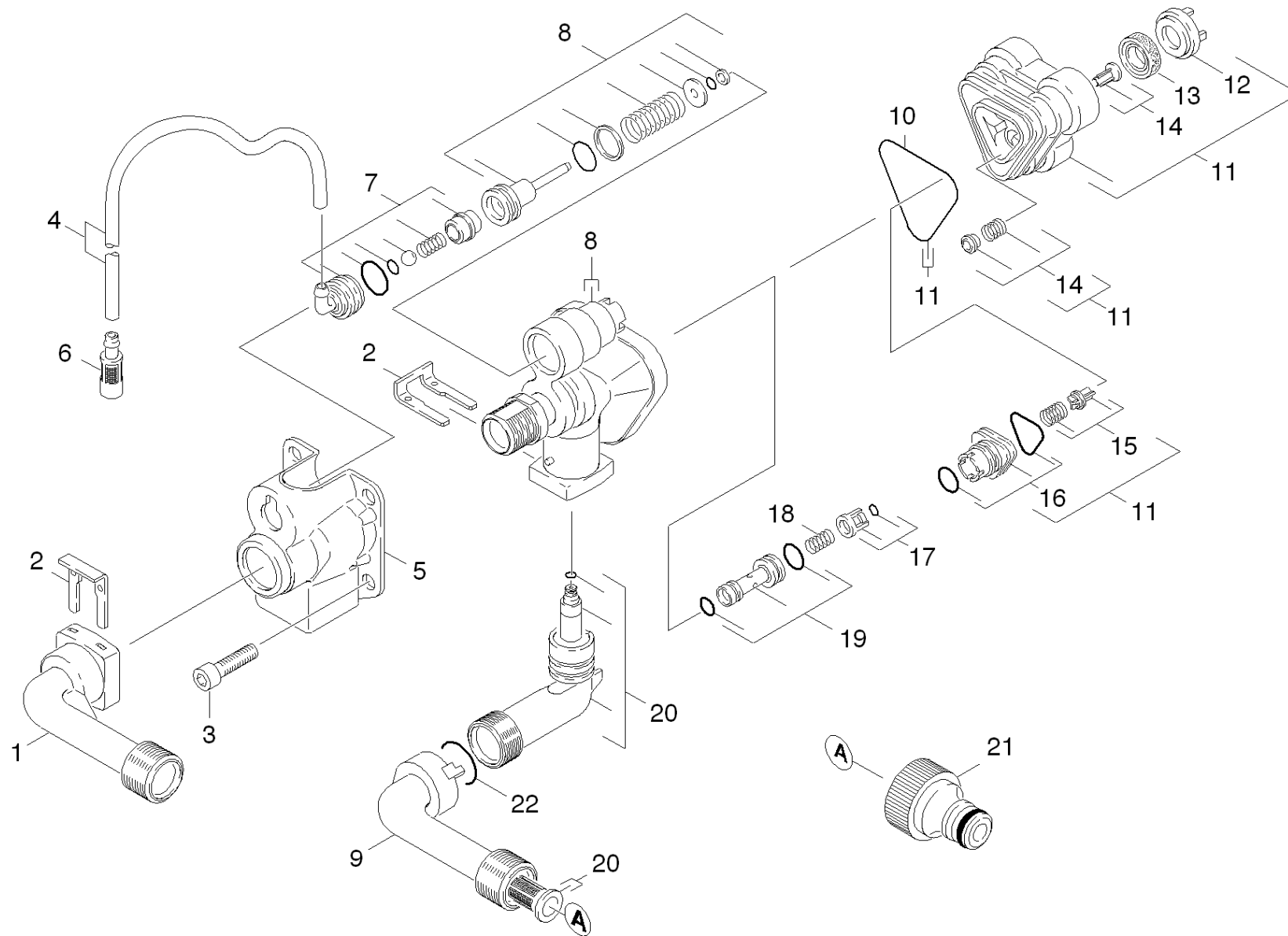
21 Управляющий корпус (0.108-225.0)

ЗЧ/БЧ	Поз.	Материальный №	Обозначение	Количество	Единица	от № WK	до № WK	Текст сноски
X-X	1	9.001-741.0	Компактный модуль корпуса передний	1.000	ST	0000000000	0000000000	
X	2	9.001-110.0	Фасонный элемент в сборе	1.000	ST	0000000000	0000000000	НАБОР СОСТОИТ ИЗ 3Х ФАСОННЫХ ДЕТАЛЕЙ
	4	9.081-420.0	Кольцо круглого сечения d.17,86x2,62	1.000	ST	0000000000	0000000000	
	5	9.001-149.0	Комплект клапанов	1.000	ST	0000000000	0000000000	НАБОР СОСТОИТ ИЗ 3Х ВЕНТИЛЕЙ
	6	9.039-148.0	Скоба	1.000	ST	0000000000	0000000000	
X-X	7	9.036-703.0	Соединение с напорной стороны	1.000	ST	0000000000	0000000000	
X-X	8	9.001-187.0	Комплект запчастей	1.000	ST	0000000000	0000000000	
X-X	9	6.465-031.0	Соединительный элемент 3/4	1.000	ST	0000000000	0000000000	
X-X	10	9.036-801.0	Патрубок со стороны всасывания черный	1.000	ST	0000000000	0000000000	
X	11	9.036-444.0	Втулка	1.000	ST	0000000000	0000000000	
X-X	12	6.362-151.0	Кольцо круглого сечения диам. 10 x 2 NBR	1.000	ST	0000000000	0000000000	
	14	7.311-569.0	Квадратная гайка М4 -04-A2E DIN 562	1.000	ST	0000000000	0000000000	
	15	6.388-216.0	Шланг DN 5	1.000	M	0000000000	0000000000	ЗАКАЗЫВАТЬ МЕТРАЖОМ
	16	5.731-652.0	Фильтр с грузом	1.000	ST	0000000000	0000000000	
	17	9.036-322.0	Опорная шайба	3.000	ST	0000000000	0000000000	
	18	6.362-875.0	Кольцо с проточкой диам. 12 x 20 x 5	3.000	ST	0000000000	0000000000	
X-X	20	9.001-105.0	Комплект головки блока цилиндров	1.000	ST	0000000000	0000000000	
X-X	24	9.081-422.0	Фасонное уплотнение	1.000	ST	0000000000	0000000000	
X-X	25	9.001-104.0	КЗЧ для распределительной головки	1.000	ST	0000000000	0000000000	
	26	9.039-117.0	Крышка	1.000	ST	0000000000	0000000000	
	27	9.086-200.0	Винт М 8x55 Класс 8.8	4.000	ST	0000000000	0000000000	
	32	9.001-108.0	Инжектор в сборе	1.000	ST	0000000000	0000000000	
X	34	9.047-026.0	Пружина	1.000	ST	0000000000	0000000000	
	35	9.001-107.0	Обойма в сборе	1.000	ST	0000000000	0000000000	
	38	9.001-106.0	Соединительный элемент	1.000	ST	0000000000	0000000000	



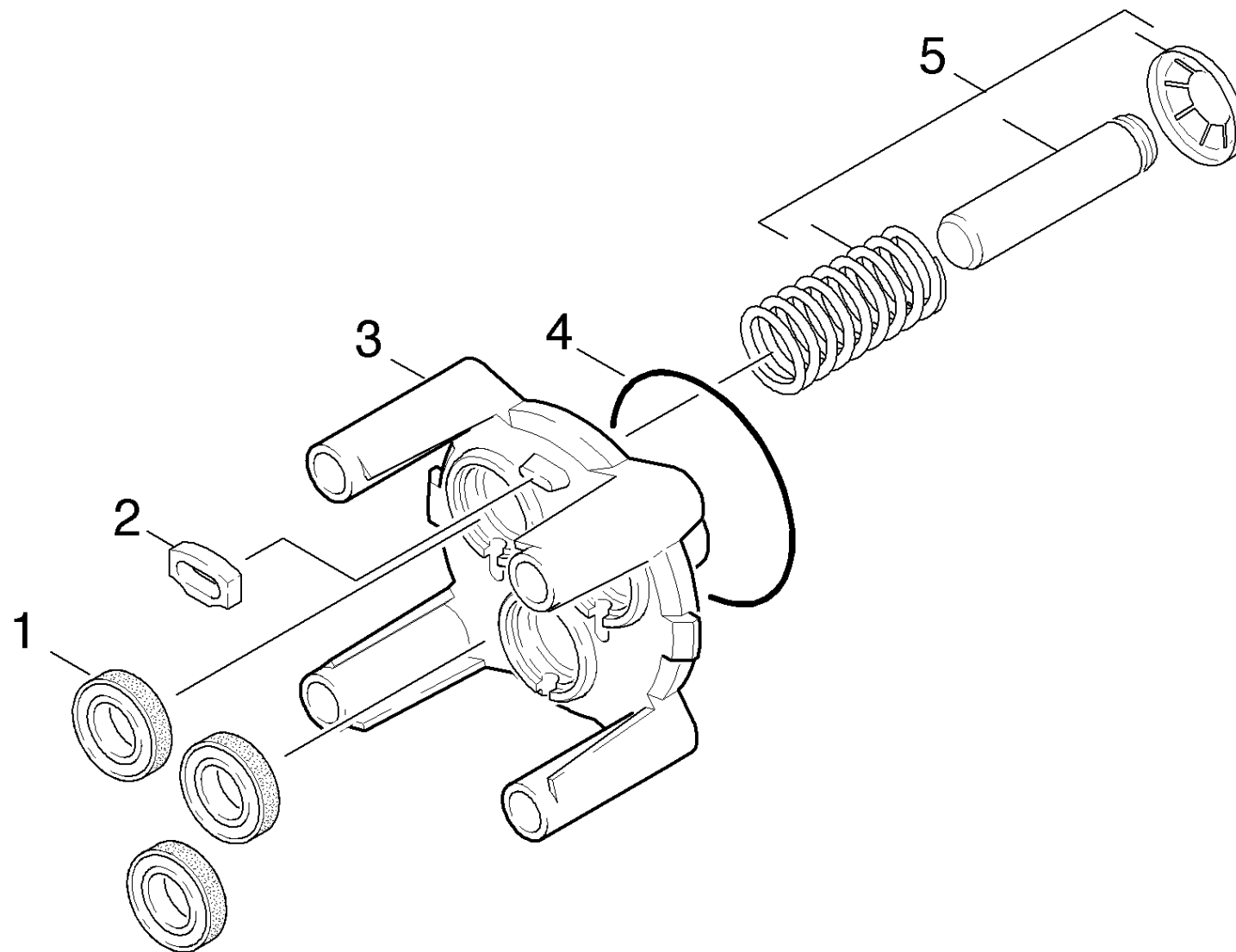
22 Прямолинейная направляющая (0.108-226.0)

ЗЧ/БЧ	Поз.	Материальный №	Обозначение	Количество	Единица	от № WK	до № WK	Текст сноски
	2	9.047-023.0	Пружина	3.000	ST	0000000000	0000000000	
	3	9.001-102.0	Набор поршней 3 шт.	1.000	ST	0000000000	0000000000	НАБОР СОСТОИТ ИЗ 3Х ПОРШНЕЙ
	4	9.081-373.0	Кольцо круглого сечения 72x2 NBR70	1.000	ST	0000000000	0000000000	
	5	9.001-101.0	Направляющая прямолинейного движения	1.000	ST	0000000000	0000000000	
X-X	6	6.964-026.0	Кольцо с проточкой	3.000	ST	0000000000	0000000000	
	7	7.306-042.0	Винт с цилиндрической головкой M8x25 -8.	4.000	ST	0000000000	0000000000	



23 Управляющий корпус (0.108-551.0)

ЗЧ/БЧ	Поз.	Материальный №	Обозначение	Количество	Единица	от № WK	до № WK	Текст сноски
X-X	1	9.036-703.0	Соединение с напорной стороны	1.000	ST	0000000000	0000000000	
	2	9.039-148.0	Скоба	2.000	ST	0000000000	0000000000	
	3	9.086-200.0	Винт М 8x55 Класс 8.8	4.000	ST	0000000000	0000000000	
	4	6.388-216.0	Шланг DN 5	1.000	M	0000000000	0000000000	
	5	9.039-308.0	Крышка K130	1.000	ST	0000000000	0000000000	
	6	5.731-652.0	Фильтр с грузом	1.000	ST	0000000000	0000000000	
X-X	7	9.001-741.0	Компактный модуль корпуса передний	1.000	ST	0000000000	0000000000	
X-X	8	9.001-361.0	КЗЧ для распределительной головки	1.000	ST	0000000000	0000000000	
X-X	9	9.036-801.0	Патрубок со стороны всасывания черный	1.000	ST	0000000000	0000000000	
X-X	10	9.081-422.0	Фасонное уплотнение	1.000	ST	0000000000	0000000000	
X-X	11	9.001-105.0	Комплект головки блока цилиндров	1.000	ST	0000000000	0000000000	
	13	6.362-875.0	Кольцо с проточкой диам. 12 x 20 x 5	3.000	ST	0000000000	0000000000	
X	14	9.001-110.0	Фасонный элемент в сборе	1.000	ST	0000000000	0000000000	НАБОР СОСТОИТ ИЗ 3Х ФАСОННЫХ ДЕТАЛЕЙ
	15	9.001-149.0	Комплект клапанов	1.000	ST	0000000000	0000000000	НАБОР СОСТОИТ ИЗ 3Х ВЕНТИЛЕЙ
	16	9.001-106.0	Соединительный элемент	1.000	ST	0000000000	0000000000	
	17	9.001-107.0	Обойма в сборе	1.000	ST	0000000000	0000000000	
X	18	9.047-026.0	Пружина	1.000	ST	0000000000	0000000000	
	19	9.001-108.0	Инжектор в сборе	1.000	ST	0000000000	0000000000	
X	20	9.001-375.0	КЗЧ для всасывающего патрубка	1.000	ST	0000000000	0000000000	
X-X	21	6.465-031.0	Соединительный элемент 3/4	1.000	ST	0000000000	0000000000	
	22	9.081-421.0	Кольцо круглого сечения 18 x 3	1.000	ST	0000000000	0000000000	

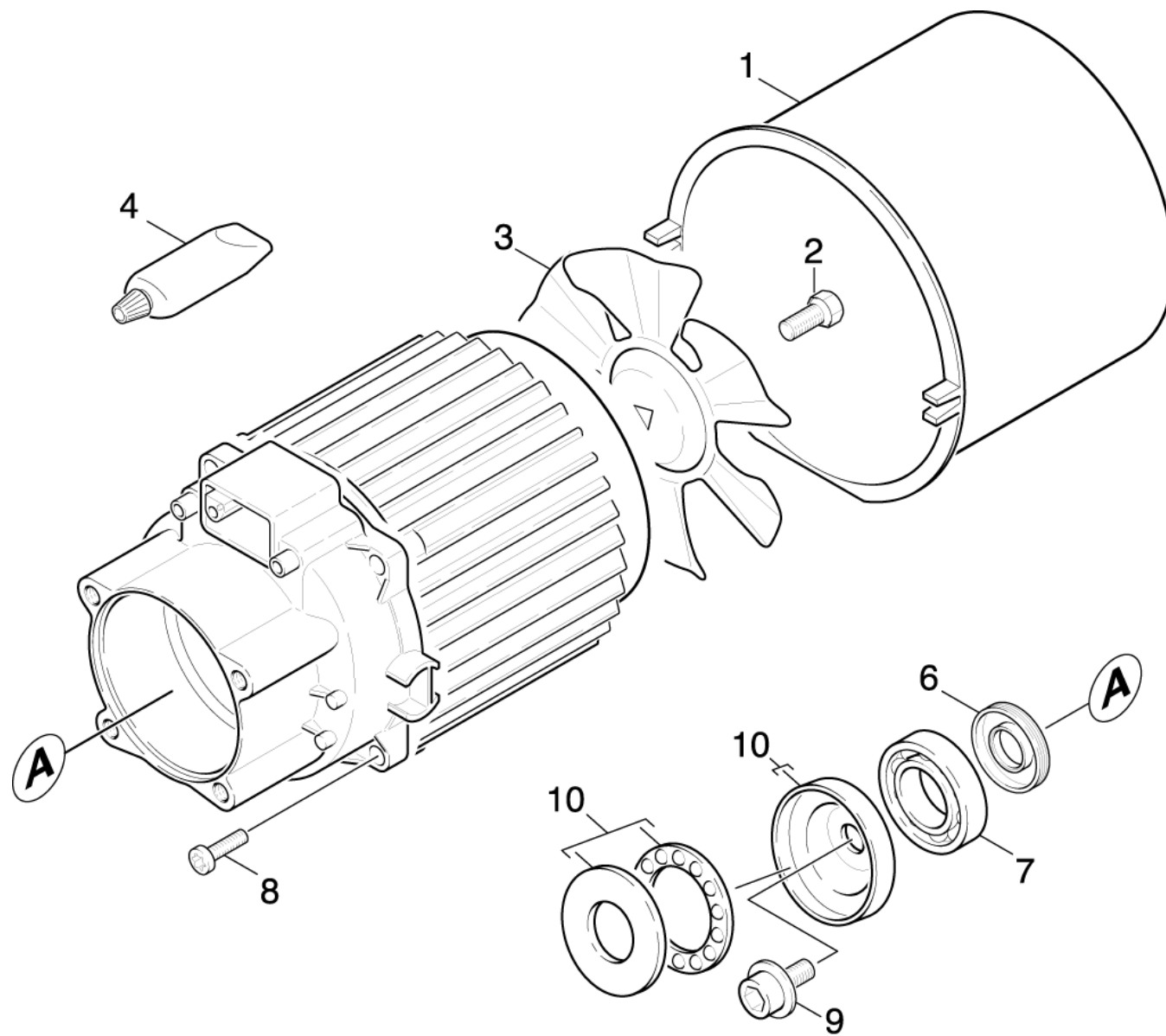


24 Прямолинейная направляющая (0.108-552.0)

ЗЧ/БЧ	Поз.	Материальный №	Обозначение	Количество	Единица	от № WK	до № WK	Текст сноски
X-X	1	6.964-026.0	Кольцо с проточкой	3.000	ST	0000000000	0000000000	
	2	9.048-071.0	Прокладка	1.000	ST	0000000000	0000000000	
	3	9.042-076.0	Управление осевой нагрузки	1.000	ST	0000000000	0000000000	
	4	9.080-426.0	Кольцо круглого сечения 62x3 NBR, твердо	1.000	ST	0000000000	0000000000	
	5	9.001-320.0	Поршень в сборе	1.000	ST	0000000000	0000000000	НАБОР СОСТОИТ ИЗ 3Х ПОРШНЕЙ

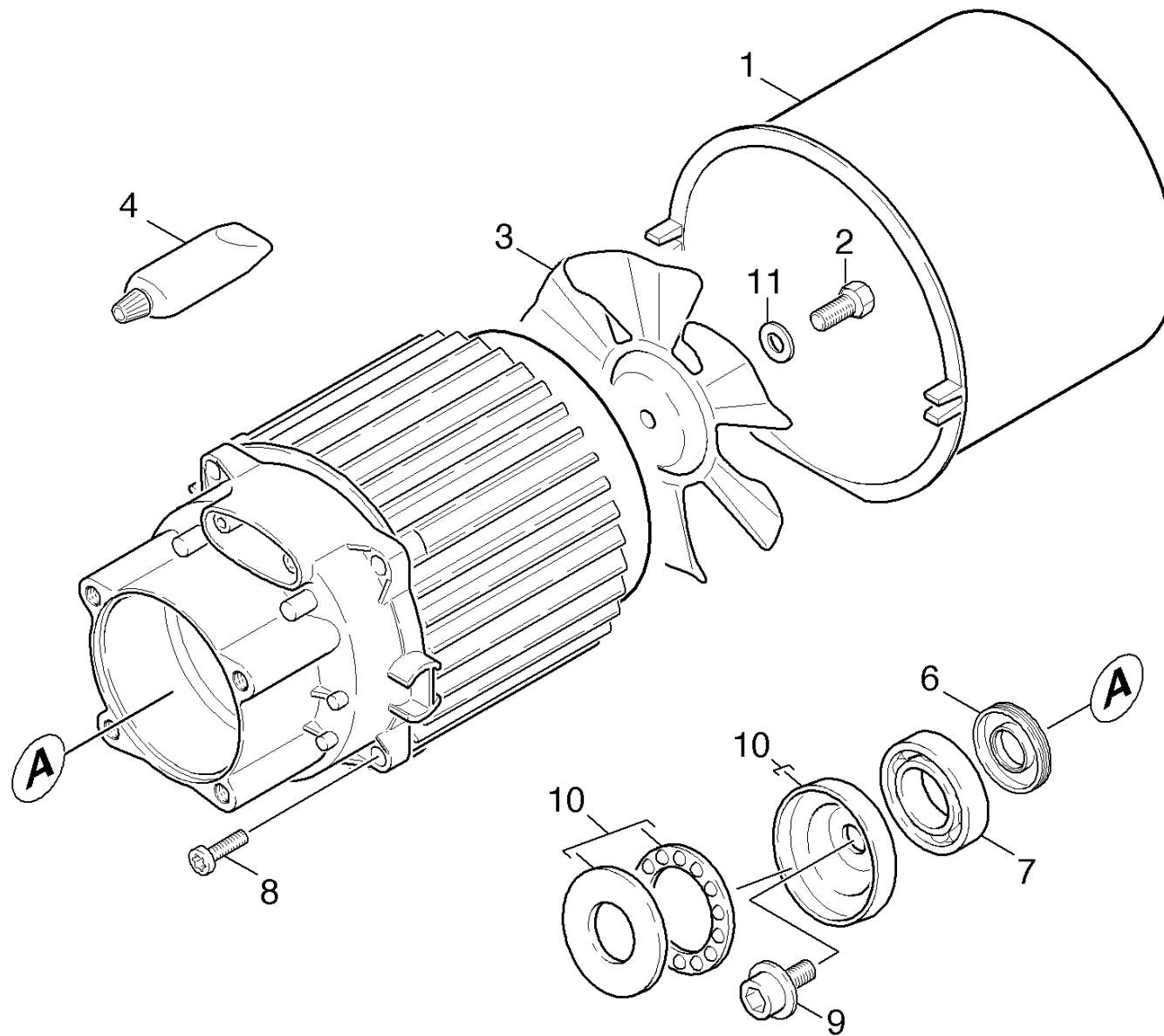
30 Мотор (0.112-905.0)

Поз.	Обозначение	Количество	Единица	от № WK	до № WK
31	Мотор	1.000	ST	0000000000	0000299999
32	Мотор	1.000	ST	0000300000	0000000000



31 Мотор (0.112-758.0)

Поз.	Материальный №	Обозначение	Количество	Единица	от № WK	до № WK
1	6.964-090.0	Корпус вентилятора	1.000	ST	0000000000	0000000000
2	7.304-395.0	Винт с 6-гранной головкой M8x16 -8.8-A2E	1.000	ST	0000000000	0000000000
3	9.039-102.0	Крыльчатка вентилятора	1.000	ST	0000000000	0000000000
4	6.964-092.0	Thermoplex ALN VP2 Текучая смазка(50 мл)	1.000	ST	0000000000	0000000000
6	9.078-004.0	Уплотнение вала	1.000	ST	0000000000	0000000000
7	7.401-010.0	Шарикоподшипник 6303-St DIN 625	1.000	ST	0000000000	0000000000
8	6.303-320.0	Винт M 5x 20-St-R2R	4.000	ST	0000000000	0000000000
9	9.086-169.0	Болт с шайбой M8x16	1.000	ST	0000000000	0000000000
10	9.001-300.0	Косая шайба	1.000	ST	0000000000	0000000000
12	5.363-466.0	Уплотнительное кольцо	1.000	ST	0000000000	0000000000

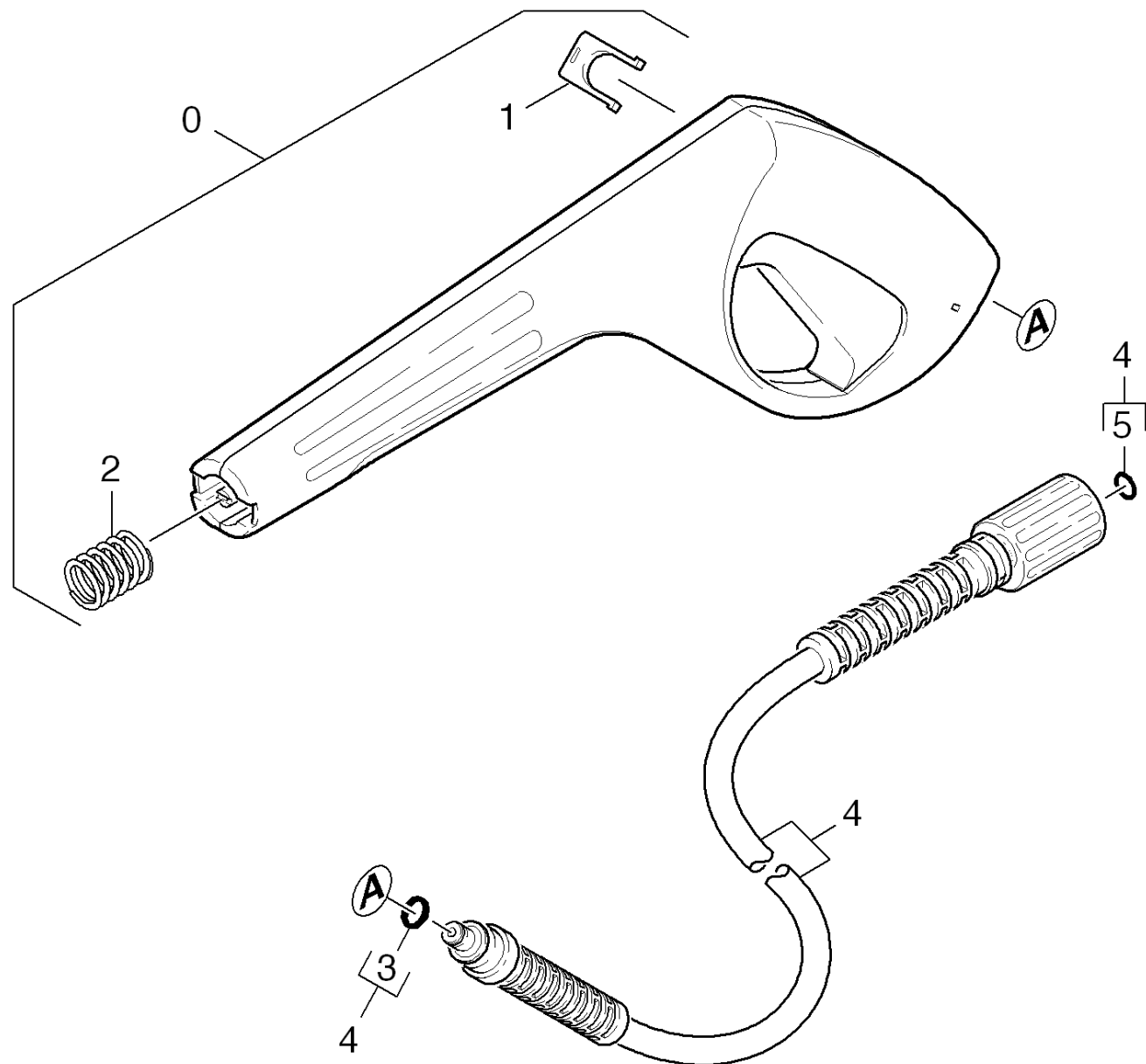


32 Мотор (0.112-906.0)

Поз.	Материальный №	Обозначение	Количество	Единица	от № WK	до № WK
1	6.964-090.0	Корпус вентилятора	1.000	ST	0000000000	0000000000
2	9.086-170.0	Шестигранный винт	1.000	ST	0000000000	0000000000
3	9.039-188.0	Рабочее колесо вентилятора	1.000	ST	0000000000	0000000000
4	6.964-092.0	Thermoplex ALN VP2 Текучая смазка(50 мл)	1.000	ST	0000000000	0000000000
6	9.078-007.0	Уплотнение вала 17x35x5	1.000	ST	0000000000	0000000000
7	7.401-010.0	Шарикоподшипник 6303-St DIN 625	1.000	ST	0000000000	0000000000
8	9.086-185.0	Винт М 5x20	4.000	ST	0000000000	0000000000
9	9.086-169.0	Болт с шайбой М8x16	1.000	ST	0000000000	499999
9	9.086-205.0	Винт	1.000	ST	500000	
10	9.001-300.0	Косая шайба	1.000	ST	0000000000	499999
10	9.001-670.0	Косая шайба	1.000	ST	500000	
11	7.312-233.0	Стопорная шайба с упругими зубцами А8,4-	1.000	ST	0000000000	0000000000

40 Принадлежности (0.148-421.0)

Поз.	Обозначение	Количество	Единица	от № WK	до № WK	Сведения о варианте
41	Ручной пистолет-распылитель	1.000	ST	0000000000	0000000000	VERSION 1
42	Ручной пистолет-распылитель	1.000	ST			VERSION 2
43	Струйная трубка	1.000	ST	0000000000	0000000000	
44	Очиститель поверхностей	1.000	ST	0000000000	0000000000	T 100
45	Очиститель поверхностей	1.000	ST			T 200
46	Очиститель поверхностей	1.000	ST			T 250
47	Surface cleaner	1.000	ST	0000000000	0000000000	T 300
48	Водопроводный фильтр	1.000	ST	0000000000	0000000000	

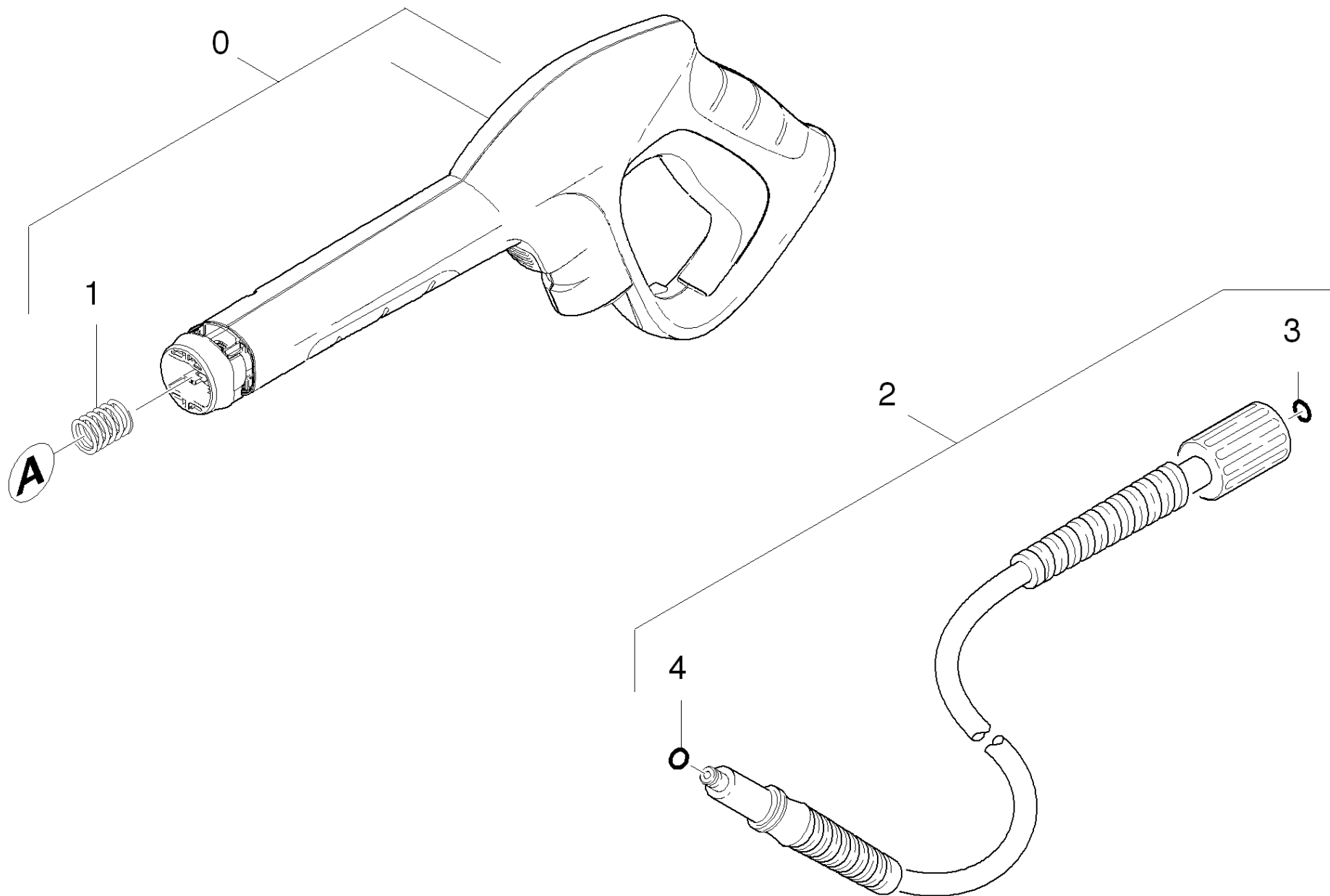


41 Ручной пистолет-распылитель (0.148-397.0)

ЗЧ/БЧ	Поз.	Материальный №	Обозначение	Количество	Единица	от № WK	до № WK
	0		Пополнение запасов прекращенный	1.000	ST	0000000000	0000000000
X	1	5.037-137.0	Скоба	1.000	ST	0000000000	0000000000
	2	5.332-464.0	Пружина сжатия	1.000	ST	0000000000	0000000000
X-X	3	6.363-198.0	Кольцо круглого сечения 6 x 2	1.000	ST	0000000000	0000000000
X-X	4	6.390-463.0	Н 9 шланг высокого давления	1.000	ST	0000000000	0000000000
X-X	5	2.880-296.0	Комплект запасных колец круглого сечения	1.000	ST	0000000000	0000000000

5 Комплект запасных колец круглого сечения (2.880-296.0)

Поз.	Материальный №	Обозначение	Количество	Единица	от № WK	до № WK
10	6.362-957.0	Уплотнительное кольцо 10,0 X 2,0-EPDM 85	5.000	СТ	0000000000	0000000000

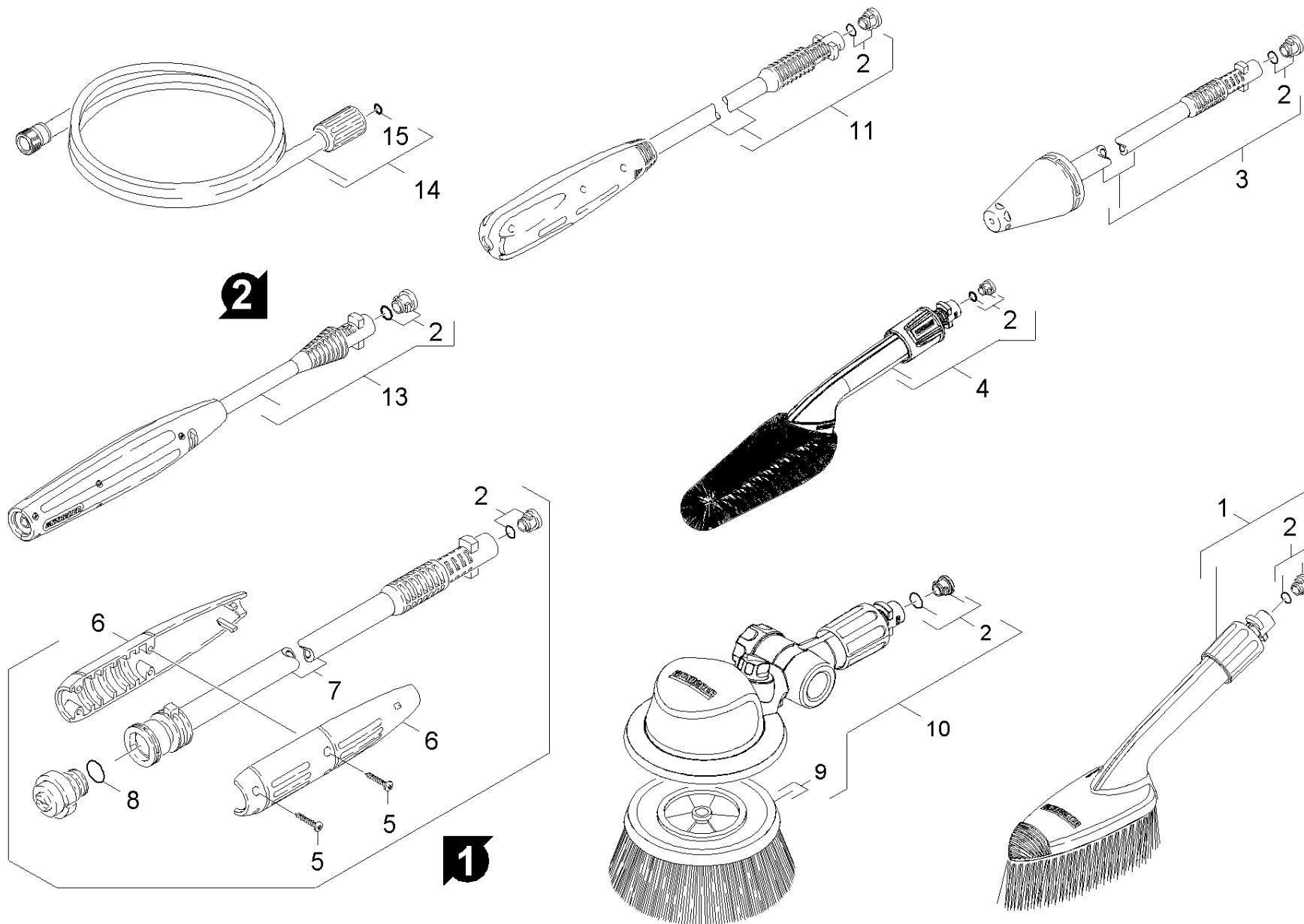


42 Ручной пистолет-распылитель (0.105-822.0)

ЗЧ/БЧ	Поз.	Материальный №	Обозначение	Количество	Единица
X-X	0	2.642-172.0	G 160 Q пистолет Quick Connect	1.000	ST
	1	5.332-464.0	Пружина сжатия	1.000	ST
X-X	2	2.641-706.0	Шланг высокого давления 16МПа/9м	1.000	ST
X-X	3	2.880-296.0	Комплект запасных колец круглого сечения	1.000	ST
X-X	4	6.363-410.0	Кольцо круглого сечения 5,7x1,78 NBR 90	1.000	ST

3 Комплект запасных колец круглого сечения (2.880-296.0)

Поз.	Материальный №	Обозначение	Количество	Единица	от № WK	до № WK
10	6.362-957.0	Уплотнительное кольцо 10,0 X 2,0-EPDM 85	5.000	СТ	0000000000	0000000000

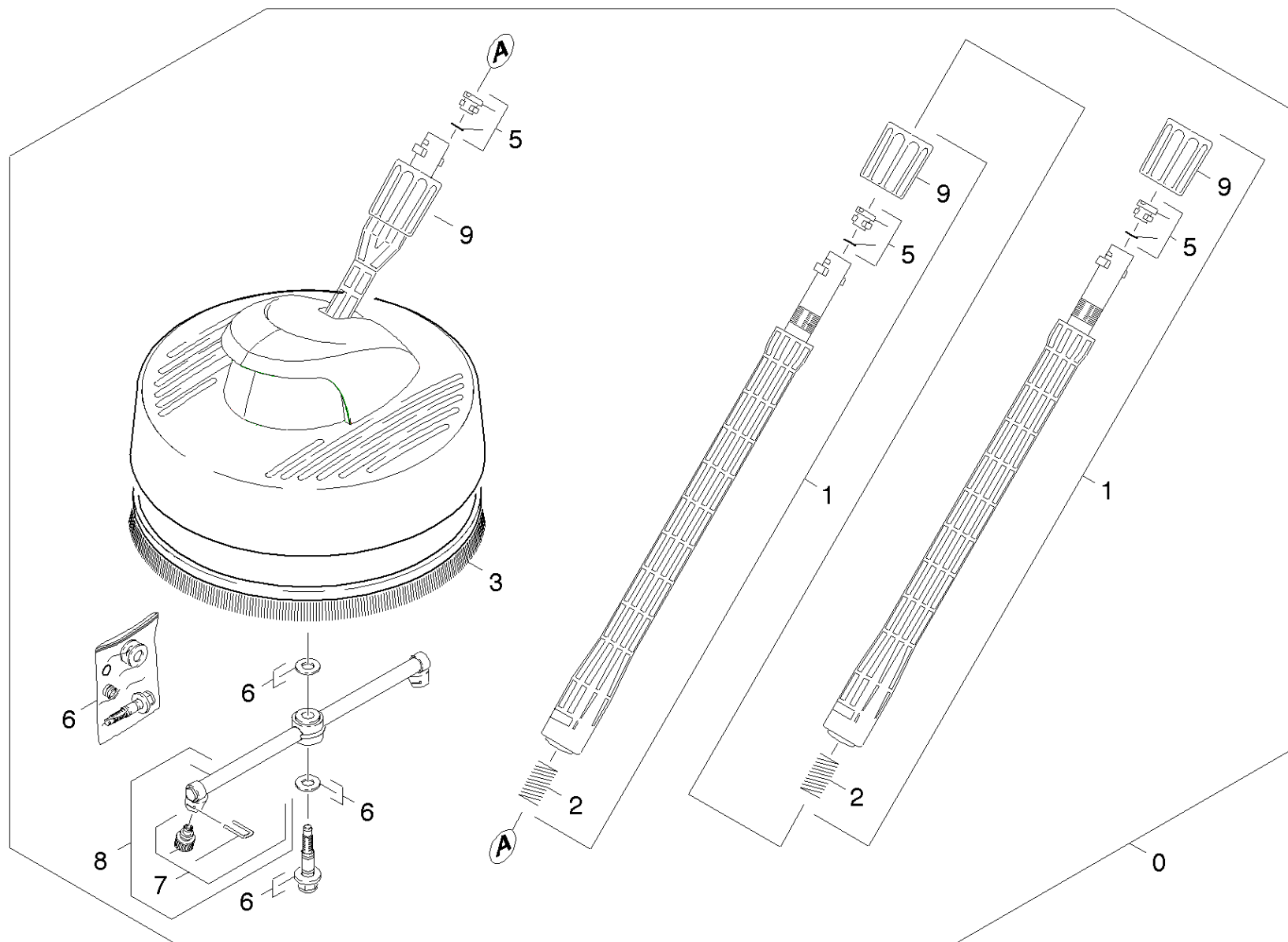


43 Струйная трубка (0.148-473.0)

ЗЧ/БЧ	Поз.	Материальный №	Обозначение	Количество	Единица	от № WK	до № WK
X-X	1	2.640-589.0	Продольная щетка	1.000	ST	0000000000	0000000000
X-X	2	2.640-729.0	Комплект колец круглого сечения	3.000	ST	0000000000	0000000000
	3	4.764-262.0	Роторное сопло 031 St - CEM	1.000	ST	0000000000	0000000000
X-X	4	2.640-699.0	Цилиндрическая щетка	1.000	ST	0000000000	0000000000
	5	6.303-122.0	Винт со сферо-цилиндрической головкой 4,	6.000	ST	0000000000	0000000000
	6	9.036-402.0	Захватная пара комплектный	1.000	ST	0000000000	0000000000
	7	9.036-403.0	Труба VPS	1.000	ST	0000000000	0000000000
	8	6.362-534.0	Кольцо круглого сечения 18,0 x 2,0	1.000	ST	0000000000	0000000000
	9	5.762-331.0	Щеточный держатель	1.000	ST	0000000000	0000000000
X-X	10	2.640-907.0	Щетка BEST	1.000	ST	0000000000	0000000000
	11		Пополнение запасов прекращенный	1.000	ST	0000000000	0000000000
X	13	4.760-534.0	VPS K3 0287 K	1.000	ST	0000000000	0000000000
X-X	14	6.389-092.0	ХН 10 удлинительный шланг	1.000	ST	0000000000	0000000000
X-X	15	2.880-296.0	Комплект запасных колец круглого сечения	1.000	ST	0000000000	0000000000

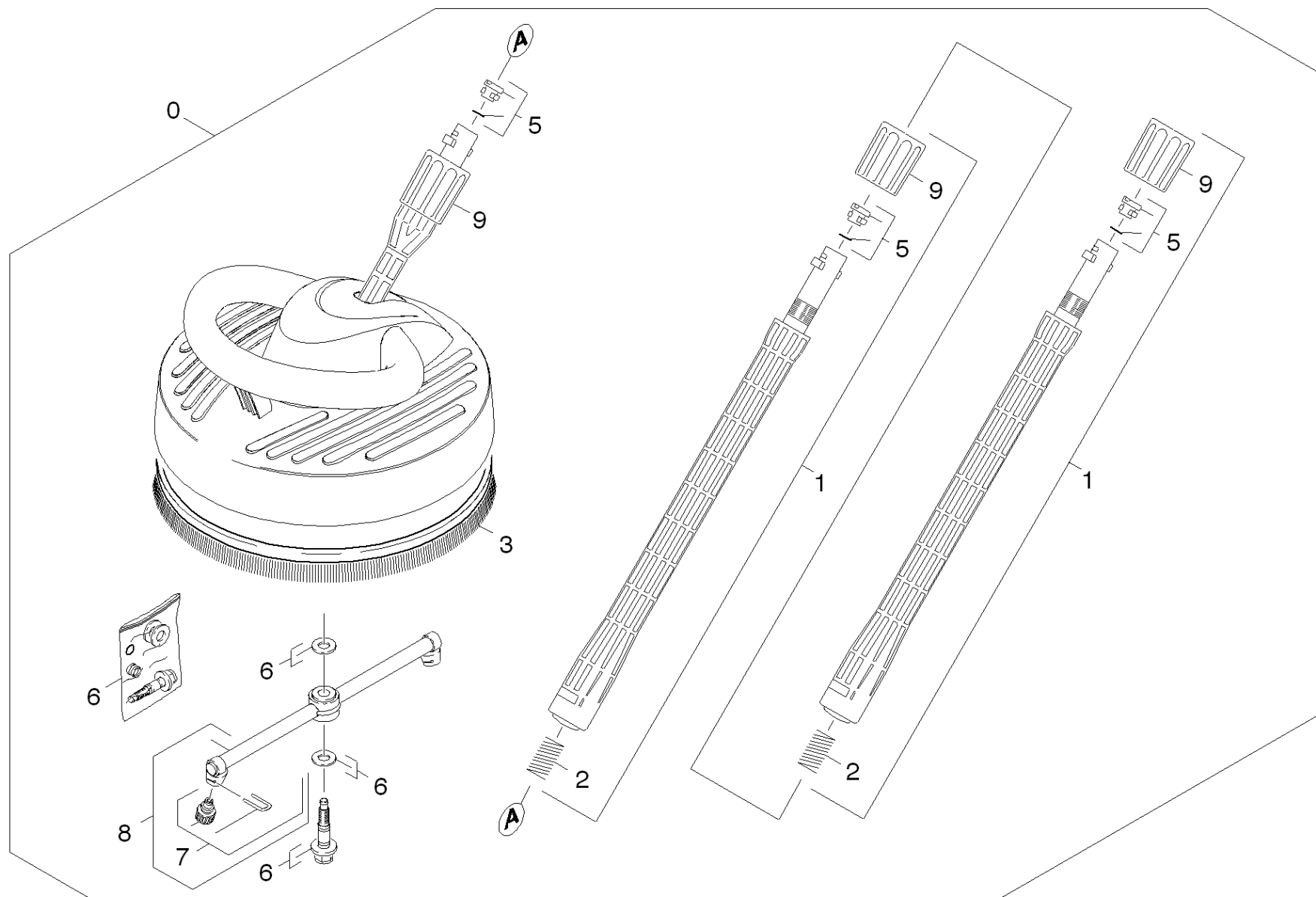
15 Комплект запасных колец круглого сечения (2.880-296.0)

Поз.	Материальный №	Обозначение	Количество	Единица	от № WK	до № WK
10	6.362-957.0	Уплотнительное кольцо 10,0 X 2,0-EPDM 85	5.000	СТ	0000000000	0000000000



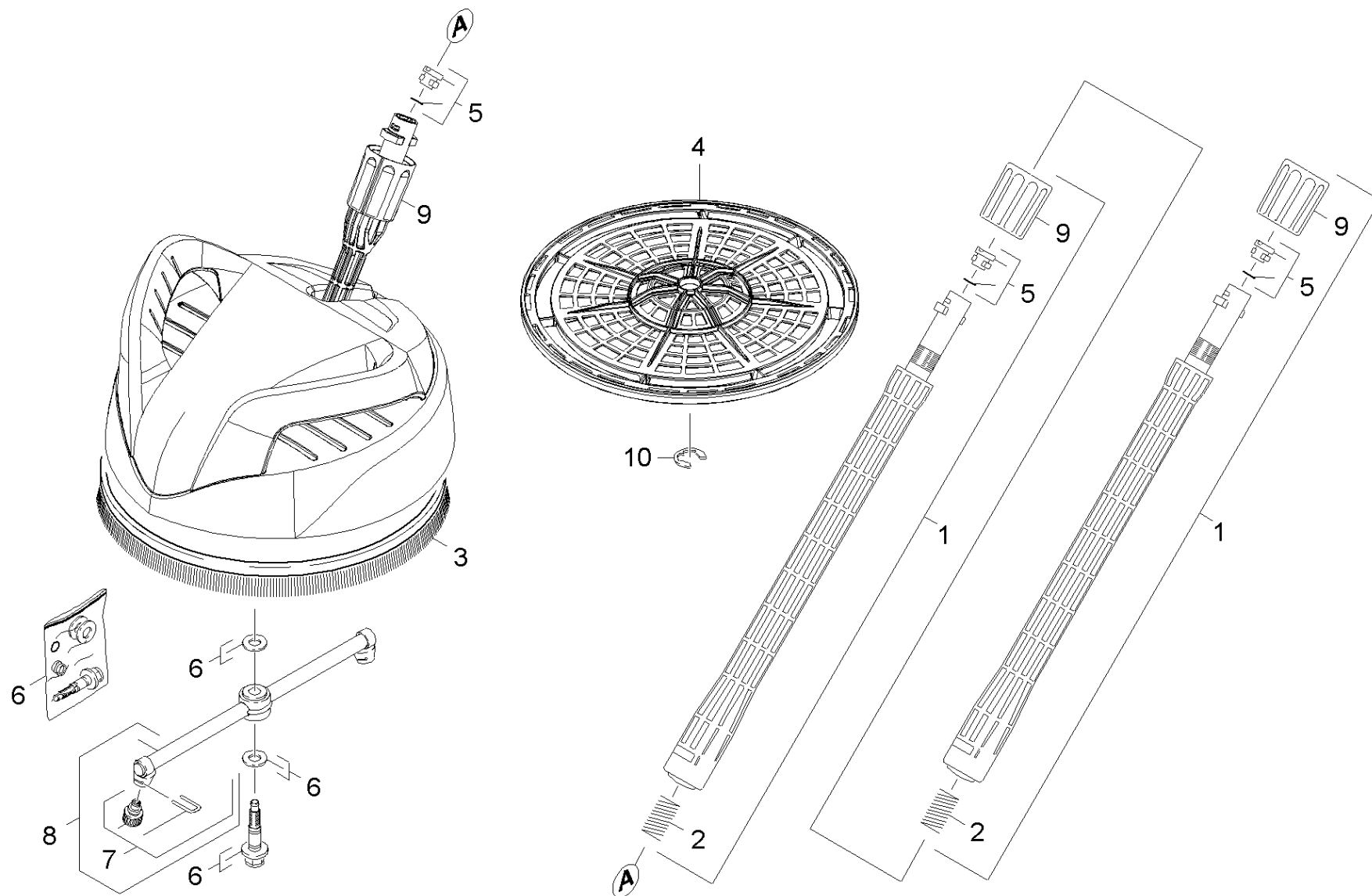
44 Очиститель поверхностей (0.148-929.0)

ЗЧ/БЧ	Поз.	Материальный №	Обозначение	Количество	Единица	от № WK	до № WK	Текст сноски
	0	2.641-361.0	Насадка T-Racer 200 в упаковке	1.000	ST			
X-X	1	4.760-262.0	Удлинительная трубка 0,5 м	2.000	ST	0000000000	0000000000	
	2	5.332-464.0	Пружина сжатия	2.000	ST	0000000000	0000000000	
	3	6.369-918.0	Линейчатая щетка	1.000	ST	0000000000	0000000000	
X-X	5	2.640-729.0	Комплект колец круглого сечения	3.000	ST	0000000000	0000000000	
	6	2.883-994.0	Набор запасных частей набор уплотнителей	1.000	ST	0000000000	0000000000	
	7	2.640-727.0	Запасные части форсунки T-Racer 015	1.000	ST	0000000000	0000000000	СЕРЫЙ
	7	2.640-642.0	Запасные части форсунки T-Racer 020	1.000	ST	0000000000	0000000000	ЖЕЛТЫЙ
	8	2.883-998.0	КЗЧ ротора	1.000	ST	0000000000	0000000000	
	9	5.311-214.0	Гайка	3.000	ST	0000000000	0000000000	



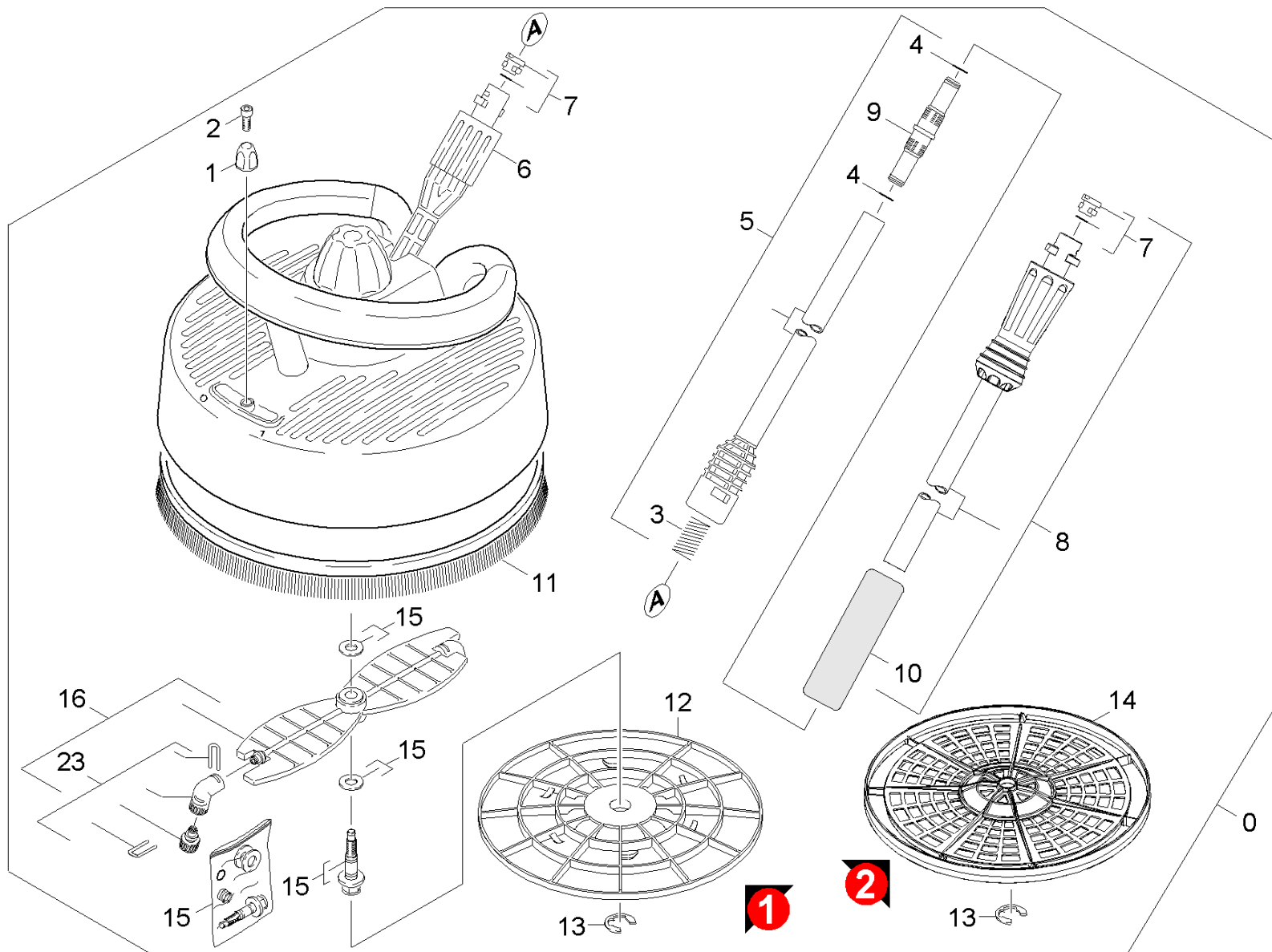
45 Очиститель поверхностей (0.103-948.0)

ЗЧ/БЧ	Поз.	Материальный №	Обозначение	Количество	Единица	Текст сноски
	0	2.641-361.0	Насадка T-Racer 200 в упаковке	1.000	ST	
X-X	1	4.760-262.0	Удлинительная трубка 0,5 м	2.000	ST	
	2	5.332-464.0	Пружина сжатия	2.000	ST	
	3	6.371-086.0	Линейчатая щетка	1.000	ST	
X-X	5	2.640-729.0	Комплект колец круглого сечения	3.000	ST	
	6	2.883-994.0	Набор запасных частей набор уплотнителей	1.000	ST	
	7	2.641-556.0	кзч для насадки 027	1.000	ST	ЧЕРНЫЙ ЦВЕТ
	7	2.640-727.0	Запасные части форсунки T-Racer 015	1.000	ST	СЕРЫЙ
	8	2.885-003.0	Набор запасных частей ротор нейтральный	1.000	ST	
	9	5.311-214.0	Гайка	3.000	ST	



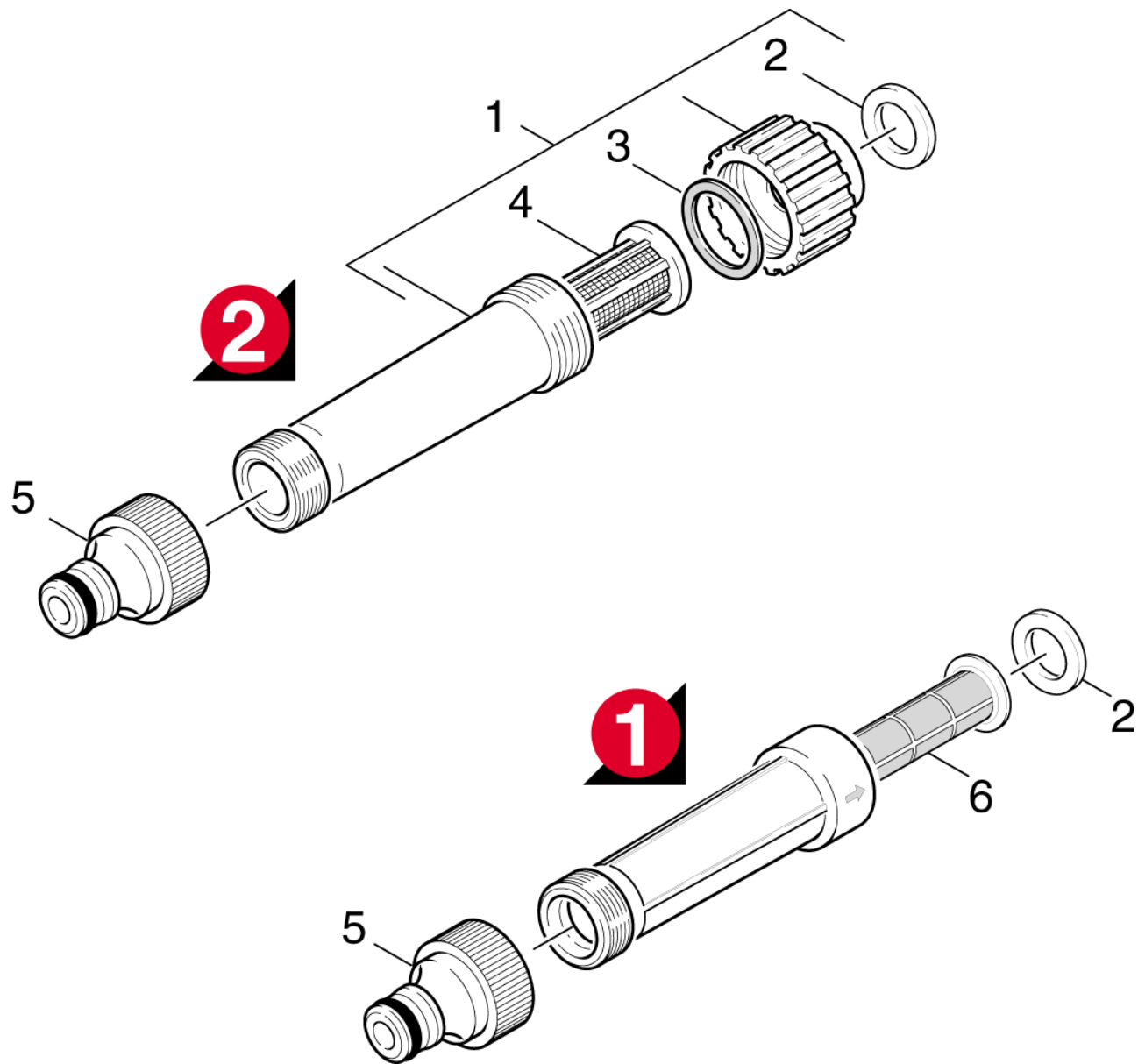
46 Очиститель поверхностей (0.110-230.0)

ЗЧ/БЧ	Поз.	Материальный №	Обозначение	Количество	Единица	от № WK	до № WK	Текст сноски
X-X	1	4.760-262.0	Удлинительная трубка 0,5 м	2.000	ST	0000000000	0000000000	
	2	5.332-464.0	Пружина сжатия	2.000	ST	0000000000	0000000000	
	3	6.371-086.0	Линейчатая щетка	1.000	ST	0000000000	0000000000	
	4	5.394-865.0	Решетка T 250 Plus	1.000	ST	0000000000	0000000000	
X-X	5	2.640-729.0	Комплект колец круглого сечения	3.000	ST	0000000000	0000000000	
	6	2.883-963.0	Набор уплотнителей T-RACER	1.000	ST	0000000000	0000000000	
	7	2.640-727.0	Запасные части форсунки T-Racer 015	1.000	ST	0000000000	0000000000	СЕРЫЙ
	7	2.640-642.0	Запасные части форсунки T-Racer 020	1.000	ST	0000000000	0000000000	ЖЕЛТЫЙ
	8	2.885-182.0	Набор запасных частей ротор T 250 plus	1.000	ST	0000000000	0000000000	
	9	5.311-214.0	Гайка	3.000	ST			
	10	7.343-206.0	Стопорная шайба 12	1.000	ST			



47 Surface cleaner (0.148-928.0)

ЗЧ/БЧ	Поз.	Материальный №	Обозначение	Количество	Единица	от № WK	до № WK	Текст сноски
X-X	0	2.640-212.0	Т 300 Т-Racer очиститель поверхностей	1.000	ST			
	1		Пополнение запасов прекращенный	1.000	ST	0000000000	0000000000	
	2	7.303-092.0	Винт 3x12 -10.9-R2R (K-In6Rd)	1.000	ST	0000000000	0000000000	
	3	5.332-464.0	Пружина сжатия	1.000	ST	0000000000	0000000000	
	4	6.362-577.0	Кольцо круглого сечения 11,0 x 1,5	1.000	ST	0000000000	0000000000	
	5	4.760-495.0	Струйная трубка	1.000	ST	0000000000	0000000000	
	6	5.311-214.0	Гайка	1.000	ST	0000000000	0000000000	
X-X	7	2.640-729.0	Комплект колец круглого сечения	2.000	ST	0000000000	0000000000	
	8	4.760-688.0	Струйная трубка PS	1.000	ST	0000000000	0000000000	
	9	5.471-105.0	Муфта удлиненной струйной трубки	1.000	ST			
	10	6.321-160.0	Ручка пеноматериал	1.000	ST	0000000000	0000000000	
	11	6.369-738.0	Щеточная полоска	1.000	ST	0000000000	0000000000	
	12	5.394-661.0	Защитная деталь	1.000	ST	0000000000	0000000000	
	13	7.343-206.0	Стопорная шайба 12	1.000	ST	0000000000	0000000000	
	14	5.394-872.0	Решетка Т 300 Plus	1.000	ST			
	15	2.883-963.0	Набор уплотнителей T-RACER	1.000	ST	0000000000	0000000000	
	16	2.883-973.0	Набор запасных частей ротор	1.000	ST	0000000000	0000000000	
	23	2.640-642.0	Запасные части форсунки Т-Racer 020	1.000	ST	0000000000	0000000000	ЖЕЛТЫЙ
	23	2.640-727.0	Запасные части форсунки Т-Racer 015	1.000	ST	0000000000	0000000000	СЕРЫЙ

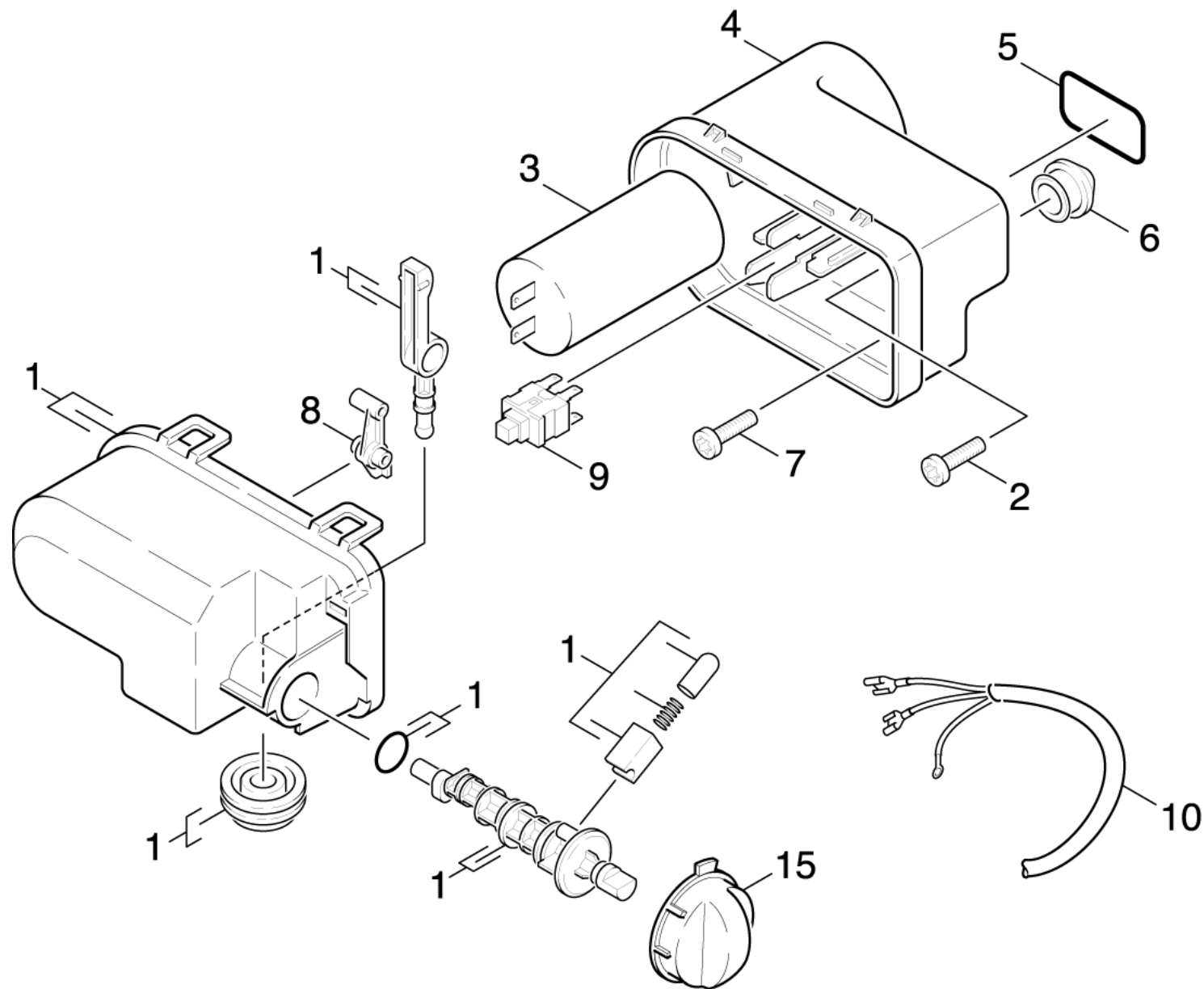


48 Водопроводный фильтр (0.148-329.0)

ЗЧ/БЧ	Поз.	Материальный №	Обозначение	Количество	Единица	от № WK	до № WK
X-X	1	4.730-059.0	Водопроводный фильтр	1.000	ST	0000000000	0000000000
	2	5.363-545.0	Прокладка	1.000	ST	0000000000	0000000000
	3	5.363-336.0	Прокладка	1.000	ST	0000000000	0000000000
X	4	5.731-050.0	Водяной фильтр	1.000	ST	0000000000	0000000000
X-X	5	6.465-031.0	Соединительный элемент 3/4	1.000	ST	0000000000	0000000000
	6		Пополнение запасов прекращенный	1.000	ST	0000000000	0000000000

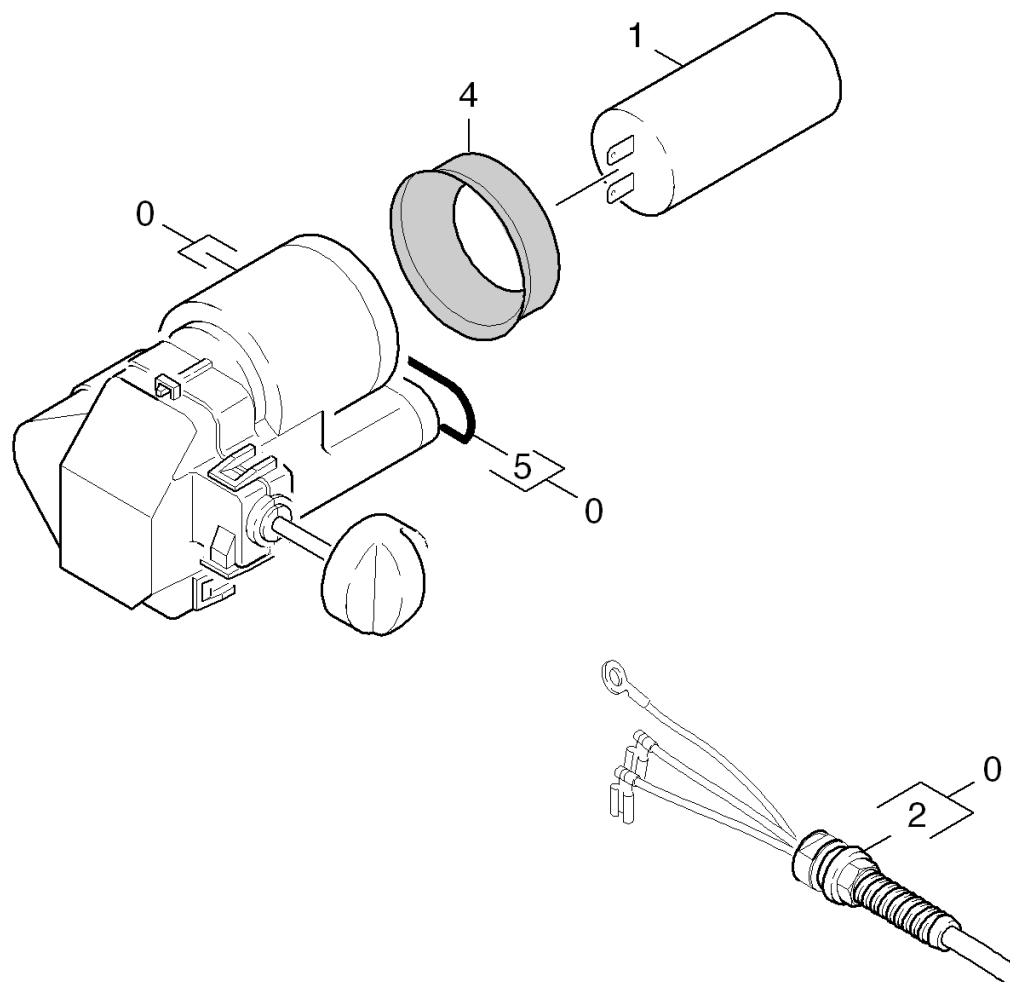
50 Распределительный щит (0.126-010.0)

Поз.	Обозначение	Количество	Единица	от № WK	до № WK
51	Распределительный щит	1.000	ST	0000000000	0000299999
52	Распределительный щит	1.000	ST	0000300000	0000000000



51 Распределительный щит (0.126-031.0)

ЗЧ/БЧ	Поз.	Материальный №	Обозначение	Количество	Единица	от № WK	до № WK	Сведения о варианте
	1	9.001-100.0	Крышка электрораспределительной коробки	1.000	ST	0000000000	0000000000	
	2	7.303-031.0	Винт М4х10 -St-P2R (In6Rd)	1.000	ST	0000000000	0000000000	
	3	9.085-035.0	Конденсатор	1.000	ST	0000000000	0000000000	
	4	9.036-348.0	Корпус электрораспределительной коробки	1.000	ST	0000000000	0000000000	
	5	9.081-408.0	Кольцо круглого сечения 19X34X2,62	1.000	ST	0000000000	0000000000	
	6	9.048-011.0	Проходная втулка	1.000	ST	0000000000	0000000000	
	7	6.303-320.0	Винт М 5х 20-St-R2R	2.000	ST	0000000000	0000000000	
	8	9.036-384.0	Рычаг переключателя	1.000	ST	0000000000	0000000000	
X-X	9	9.085-034.0	Выключатель 16 А 3/4HF	1.000	ST	0000000000	0000000000	
	10	9.084-070.0	Кабель с штепсель *CH	1.000	ST	0000000000	0000000000	-CH-
	10	9.084-064.0	Кабель с штепсель	1.000	ST	0000000000	0000000000	-GB-
	10	9.084-065.0	Кабель с штепсель -AUS/NZ	1.000	ST	0000000000	0000000000	-AUS/NZ-
	10	9.084-075.0	Кабель с штепсель	1.000	ST	0000000000	0000000000	-EUR-
	15	9.036-818.0	Клавиша	1.000	ST	0000000000	0000000000	



52 Распределительный щит (0.127-182.0)

ЗЧ/БЧ	Поз.	Материальный №	Обозначение	Количество	Единица	от № WK	до № WK	Сведения о варианте
	0	9.001-602.0	Распределительный щит	1.000	ST			(25 mF) (AR)
	0	9.001-678.0	Электрическая коробка	1.000	ST			(20 mF) (CH)
	0	9.001-414.0	Распределительный щит	1.000	ST	0000000000	0000000000	(20 mF) (GB)
	0		Распределительный щит	1.000	ST	0000000000	0000000000	(20 mF) (AR)
	0	9.001-563.0	Электрическая коробка	1.000	ST	0000000000	0000000000	(AU/NZ)
	0	9.001-447.0	Электрическая коробка	1.000	ST	0000000000	0000000000	(25 mF) (CH)
	0	9.001-550.0	Электрораспределительная коробка	1.000	ST	0000000000	0000000000	(20 mF) (EUR)
	0	9.001-556.0	Коробка электроники	1.000	ST			(25 mF) (EUR)
X	1	9.085-023.0	Конденсатор 20 мкФ Н=70	1.000	ST	0000000000	0000000000	(20 mF)
	1	9.085-013.0	Конденсатор 25 мФ, L=73	1.000	ST			(25 mF)
	2	9.084-290.0	Кабель с штепсель 3G1 *CH	1.000	ST	0000000000	0000000000	(CH)
	2	9.084-139.0	Кабель со штеккером	1.000	ST	0000000000	0000000000	(EUR)
	2	9.084-183.0	Кабель с штепсель	1.000	ST	0000000000	0000000000	(AR)
	2	9.084-146.0	Кабель с штепсель *AU	1.000	ST	0000000000	0000000000	(AUS/NZ)
	2	9.084-144.0	Кабель с штепсель	1.000	ST	0000000000	0000000000	(GB)
	4	9.080-465.0	Уплотняющее кольцо конденсатора д.45, 70	1.000	ST			
	4		Пополнение запасов прекращенный	1.000	ST	0000000000	0000000000	
	5	9.081-417.0	Кольцо круглого сечения 20 x 2	1.000	ST	0000000000	0000000000	