

# **Список запасных частей**

(5.971-910.0) Перечень запасных деталей K5 Premium

## Содержание

---

201	Перечень запасных деталей K5 Premium (5.971-910.0)	4
10	Корпус	5
11	Корпус	6
12	Барабан для намотки шланга	8
5	Комплект запчастей полого вала (2.885-187.0)	10
47	Вал с осевым отверстием в сборе (4.776-001.0)	12
9	КЗЧ катушки шланга К 5.700 (2.885-188.0)	14
20	Насосный агрегат	16
21	Управляющий корпус	17
13	Коллектор (9.001-800.0)	19
70	Сопловая насадка (4.769-035.0)	21
15	Головка насоса Alu FC RIC (9.002-456.0)	23
23	Сопловая насадка (4.769-035.0)	25
22	Прямолинейная направляющая	27
30	Мотор	29
7	Крышка кожуха мотора в сборе (9.001-918.0)	31
40	Принадлежности	33
41	Ручной пистолет-распылитель	34
	Распылитель G 180 Q (2.642-889.0)	36
41	Распылитель G 180 Q (2.642-889.0)	38
42	Шланг высокого давления	40
1	Шланг для HD* 16MPa/9m 60AC (6.391-794.0)	42
43	Выпускное сопло регулируемой мощности	44
43	Струйная трубка Vario Power 145 Full Con (2.642-725.0)	46
44	Роторная форсунка	48
2	Грязевая фреза (4.764-281.0)	50
44	Грязевая фреза 145 Full Control (2.642-728.0)	52
45	Щетка Best	54
1	Вращающаяся щетка WB 100 (2.643-236.0)	56
46	Пенная форсунка	58
47	Очиститель поверхностей	60
1	1-ступенчатая удлинительная трубка 0,4 м (2.643-240.0)	62
7	Запчасти к насадкам T-Racer (2.643-338.0)	64
48	Очиститель поверхностей	67
1	1-ступенчатая удлинительная трубка 0,4 м (2.643-240.0)	69
3	Кронштейн подшипника kpl.	71
1	Адаптер комплектный	73
49	Мягкая щетка WB 60 (2.643-233.0)	75

40 Принадлежности	77
41 Распылитель G 180 Q (2.642-889.0)	78
42 Шланг для HD* 16MPa/9m 60AC (6.391-794.0)	80
42 Шланг высокого давления 18MPa/10 60°C QC (6.396-493.0)	82
43 Струйная трубка Vario Power 145 Full Con (2.642-725.0)	84
44 Грязевая фреза 145 Full Control (2.642-728.0)	86
45 FJ 3 пенная насадка Basic Line (2.643-150.0)	88
46 Мягкая щетка WB 50 (2.643-246.0)	90
47 Насадка T-Racer T 350 Surface Cleaner (2.643-252.0)	92
100 Перечень запасных деталей T 350 (5.972-948.0)	93
1 1-ступенчатая удлинительная трубка 0,4 м (2.643-240.0)	95
3 Кронштейн подшипника крп.	97
1 Адаптер комплектный	99
4 Набор запасных частей форсунки 015 (2.885-105.0)	101
50 Распределительный щит	103

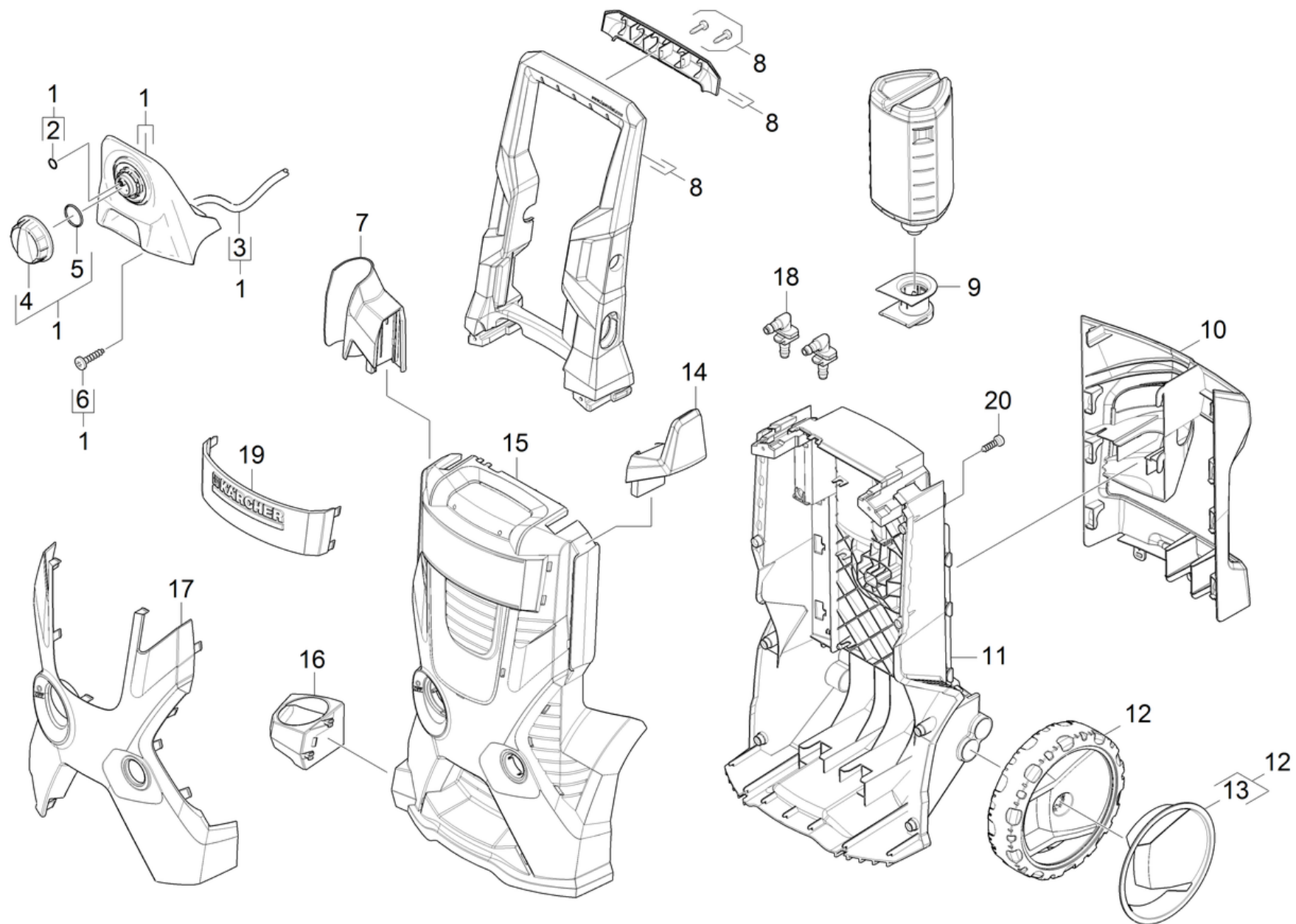
## 201 Перечень запасных деталей K5 Premium (5.971-910.0)

POS	Описание	Количество	Единица	Текст ссылки
10	Корпус	1.000	ST	
20	Насосный агрегат	1.000	ST	
30	Мотор	1.000	ST	
40	Принадлежности	1.000	ST	
40	Принадлежности	1.000	ST	НОВОЕ ИСПОЛНЕНИЕ
	<b>Текст позиции1:</b> 1.181-314.0/-316.0			
50	Распределительный щит	1.000	ST	

## 10 Корпус

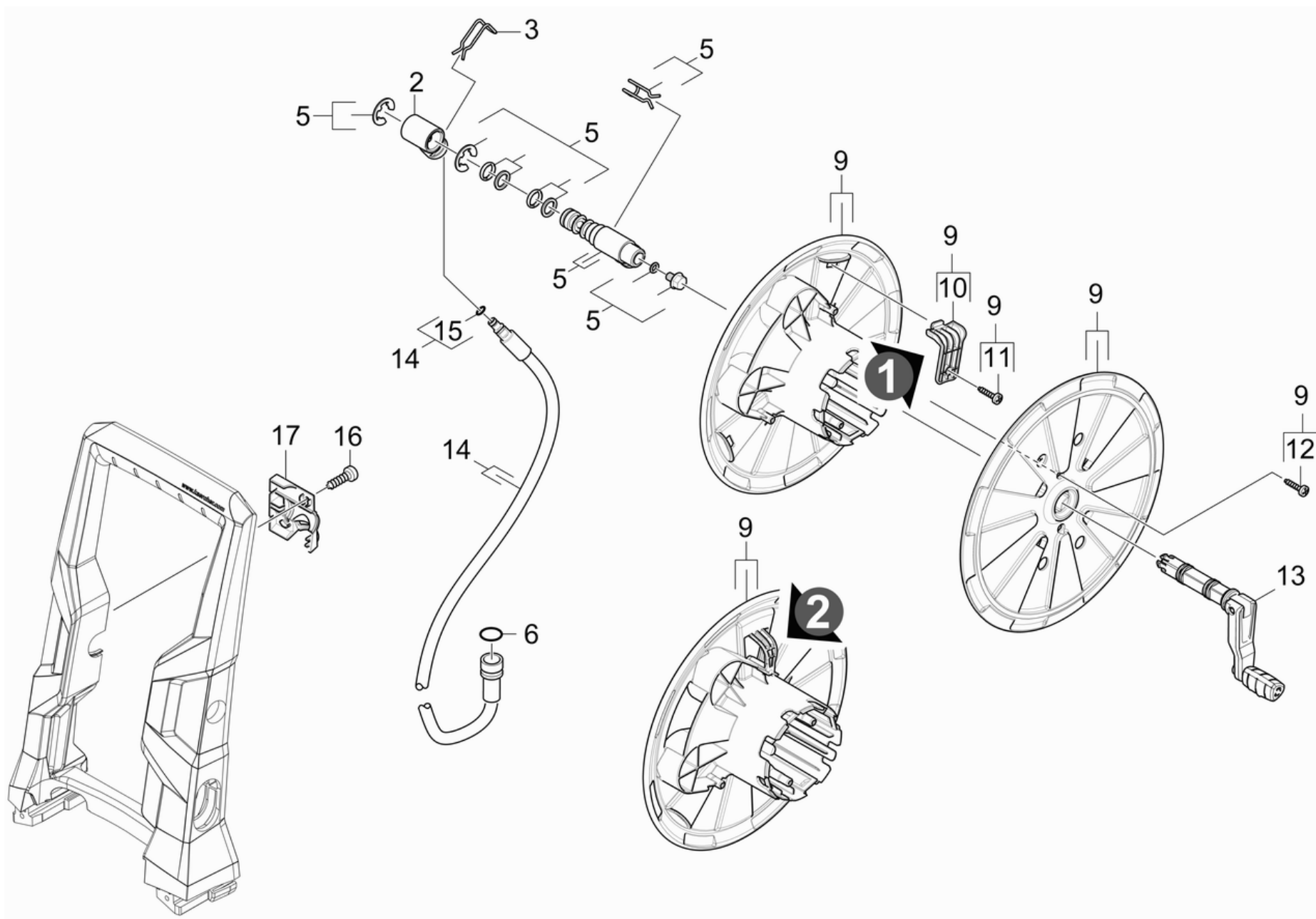
---

POS	Описание	Количество	Единица
11	Корпус	1.000	ST
12	Барабан для намотки шланга	1.000	ST



## 11 Корпус

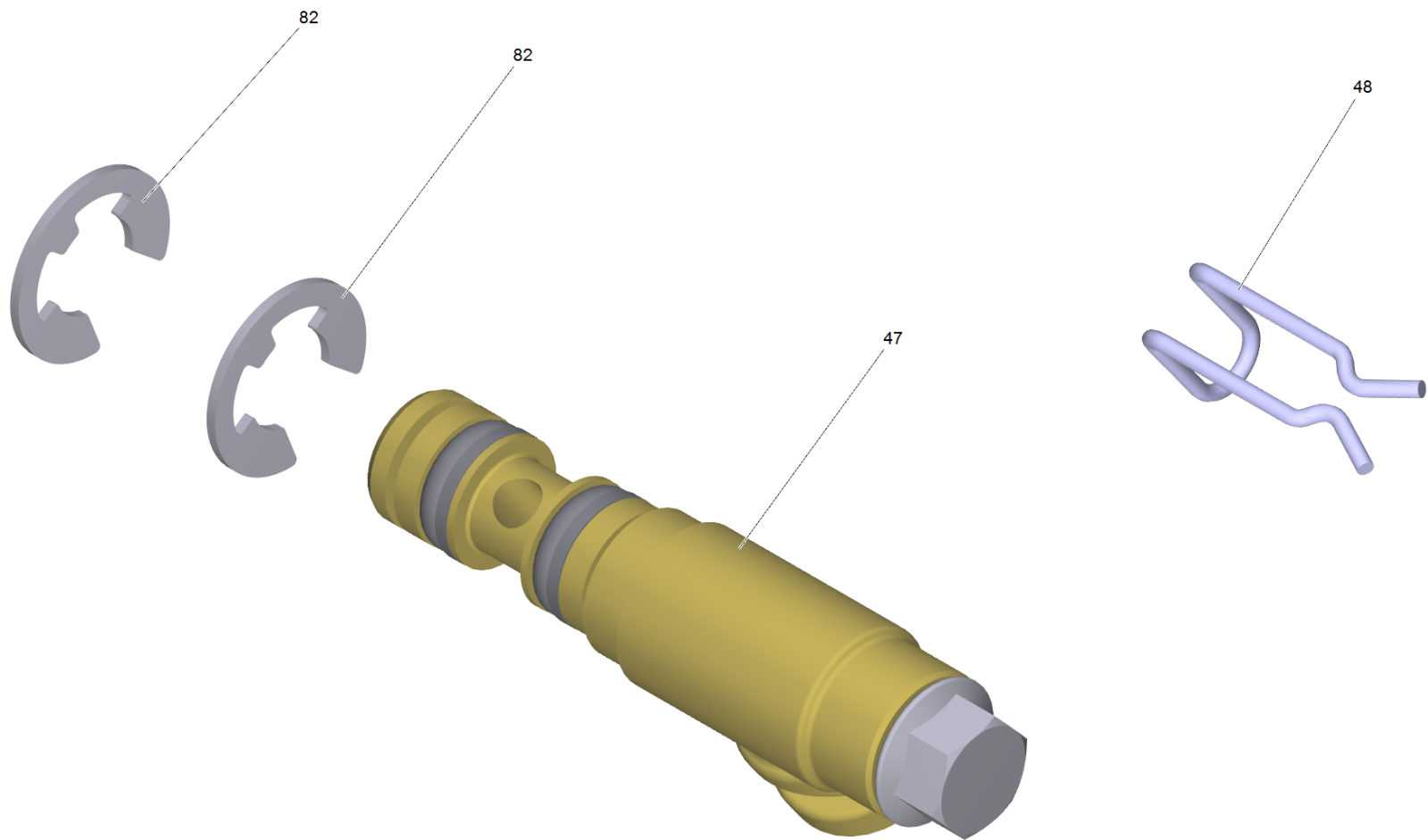
POS	Артикульный №	Описание	Количество	Единица	Текст ссылки
1	2.885-244.0	КЗЧ шланговый крюк	1.000	ST	
2	6.363-018.0	Уплотнительное кольцо 4x2	1.000	ST	
3	6.390-426.0	Шланг DN 5	1.000	M	ЗАКАЗЫВАТЬ МЕТРАЖОМ
4	9.037-621.0	Ручка химия	1.000	ST	
5	6.362-522.0	Кольцо круглого сечения 24,0 x 2,0	1.000	ST	
6	9.086-203.0	Винт 4x22	2.000	ST	
7	9.037-618.0	Держатель разбрызгивателя верхний	1.000	ST	
8	9.012-717.0	Ручка в сборе	1.000	ST	
9	9.012-681.0	RM держатель	1.000	ST	
10	9.038-023.0	Держатель аксессуаров EU-USA	1.000	ST	
11	9.037-871.0	Корпус задней части Mod.Compact	1.000	ST	
12	4.515-325.0	Комплект замены колеса 200 HUMMER	1.000	ST	КОМПЛЕКТ ИЗ 2 ШТ.
13	4.515-292.0	Колпак для колеса КЗ	1.000	ST	КОМПЛЕКТ ИЗ 2 ШТ.
14	9.037-622.0	Фиксатор кабеля K6/K7 MODUL RANGE	1.000	ST	
15	9.037-636.0	Крышка Modular TOP	1.000	ST	
16	9.037-619.0	Держатель разбрызгивателя нижний	1.000	ST	
17	9.037-630.0	Кожух желтый X -TOP	1.000	ST	
18	9.037-861.0	Ниппель 90A Mod.Range	2.000	ST	
19	9.001-766.0	Крышка в сборе серебристая K5.700	1.000	ST	
20	9.086-221.0	Винт ATF 4.1x22	8.000	ST	
20	9.086-203.0	Винт 4x22	8.000	ST	
<b>Текст позиции1:</b>		1.181-328.0			





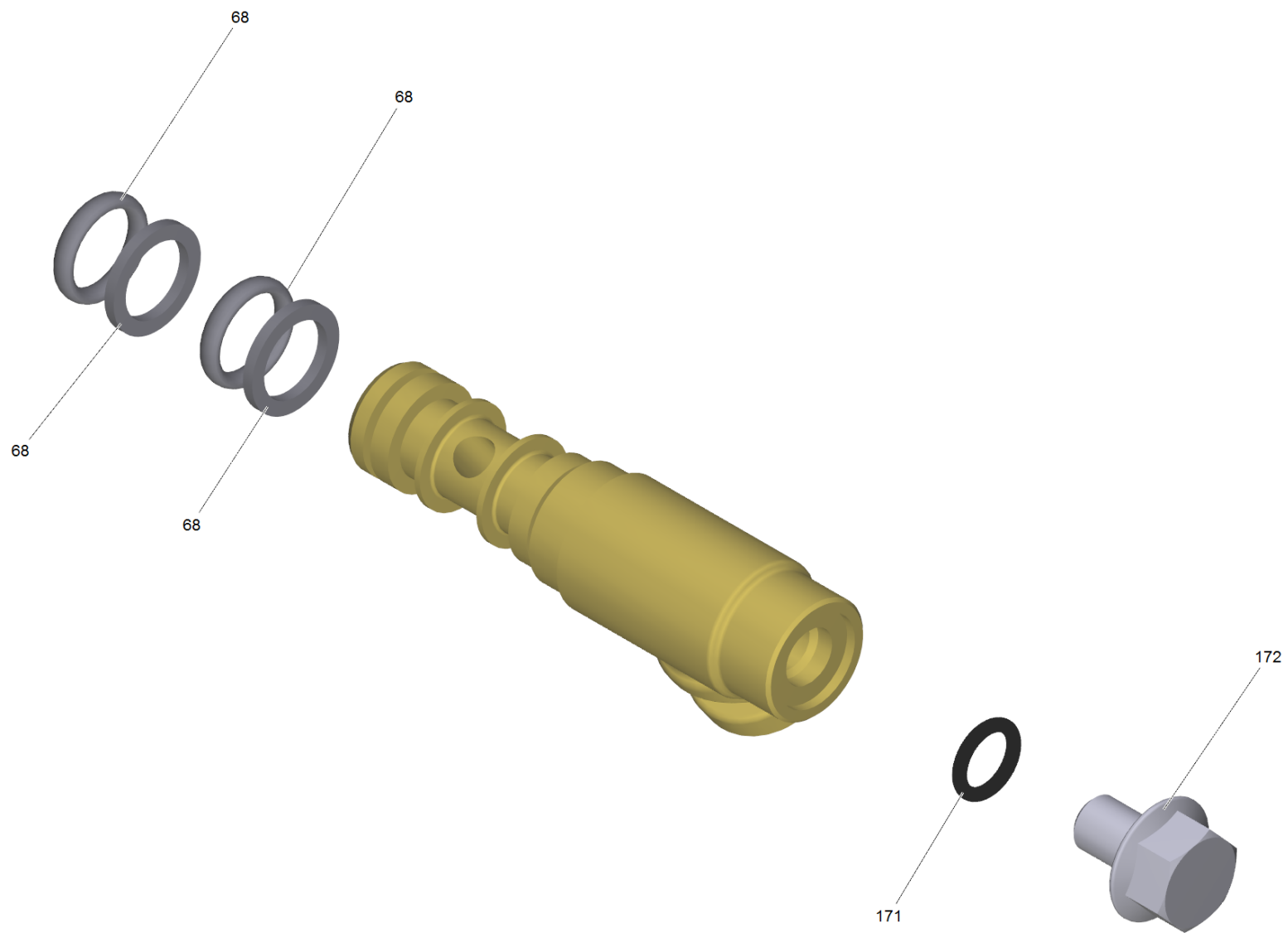
## 12 Барабан для намотки шланга

POS	Артикульный №	Описание	Количество	Единица
2	5.443-603.0	Поворотная уплотнительная втулка	1.000	ST
3	5.037-221.0	Скоба	1.000	ST
5	2.885-187.0	Комплект запчастей полого вала	1.000	ST
6	6.362-151.0	Кольцо круглого сечения диам. 10 x 2 NBR	1.000	ST
9	2.885-188.0	КЗЧ катушки шланга К 5.700	1.000	ST
10	5.481-413.0	Зажимной шланг HD	1.000	ST
11	9.086-203.0	Винт 4x22	1.000	ST
12	7.303-096.0	Винт 4 x 22-St-10.9-A2R (IN6RD)	2.000	ST
13	9.012-656.0	Коленчатый рычаг в сборе	1.000	ST
14	9.082-117.0	Шланг высокого давления	1.000	ST
15	6.363-410.0	Кольцо круглого сечения 5,7x1,78 NBR 90	2.000	ST
16	9.086-221.0	Винт ATF 4.1x22	1.000	ST
17	9.037-674.0	Рукоятка катушки шланга	1.000	ST



## 5 Комплект запчастей полого вала (2.885-187.0)

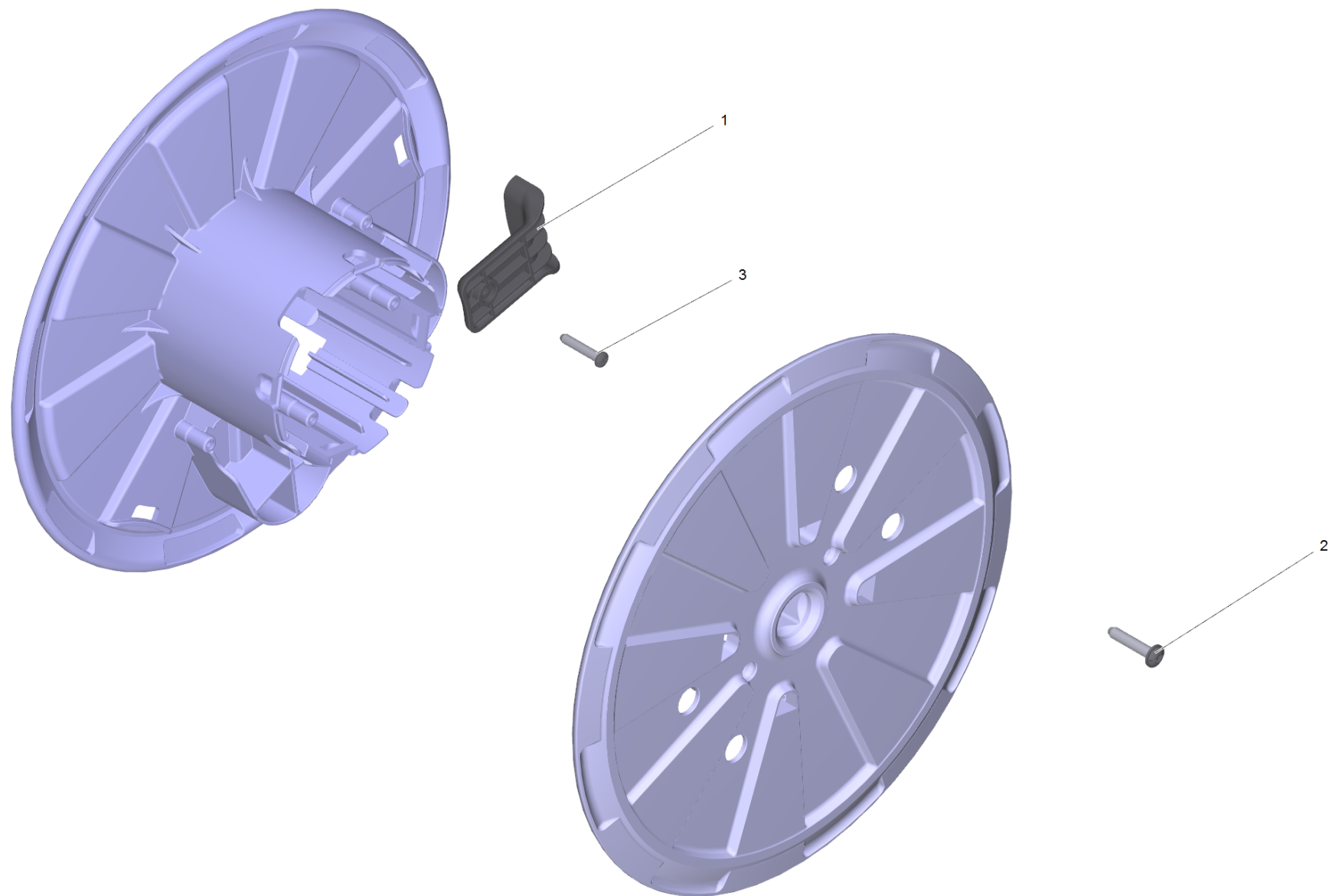
POS	Артикульный №	Описание	Количество	Единица
47	4.776-001.0	Вал с осевым отверстием в сборе	1.000	ST
48	5.037-221.0	Скоба	2.000	ST
82	7.343-306.0	Шайба 12-St-A2E DIN 6799	2.000	ST



#### 47 Вал с осевым отверстием в сборе (4.776-001.0)

---

<b>POS</b>	<b>Артикульный №</b>	<b>Описание</b>	<b>Количество</b>	<b>Единица</b>
68	6.363-628.0	Кольцо круглого сечения	2.000	ST
171	6.362-101.0	Кольцо круглого сечения 8 x 2	1.000	ST
172	7.304-027.0	Шестигранный винт M8x12-8.8-P2E EN 16	1.000	ST



9 КЗЧ катушки шланга К 5.700 (2.885-188.0)

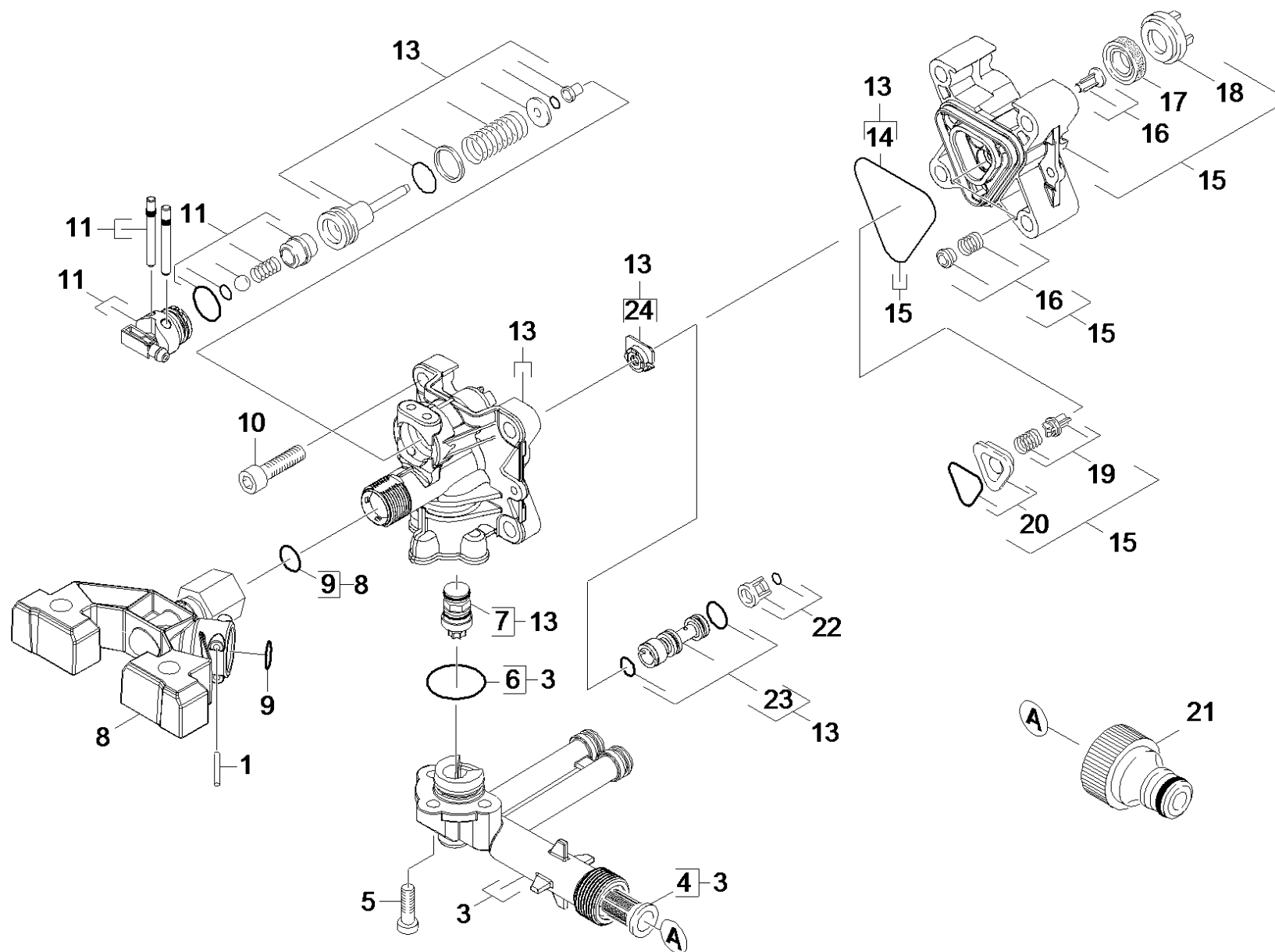
POS	Артикульный №	Описание	Количество	Единица
1	5.481-413.0	Зажимной шланг HD	1.000	ST
2	7.303-096.0	Винт 4 x 22-St-10.9-A2R (IN6RD)	2.000	ST
3	9.086-203.0	Винт 4x22	2.000	ST

## 20 Насосный агрегат

---

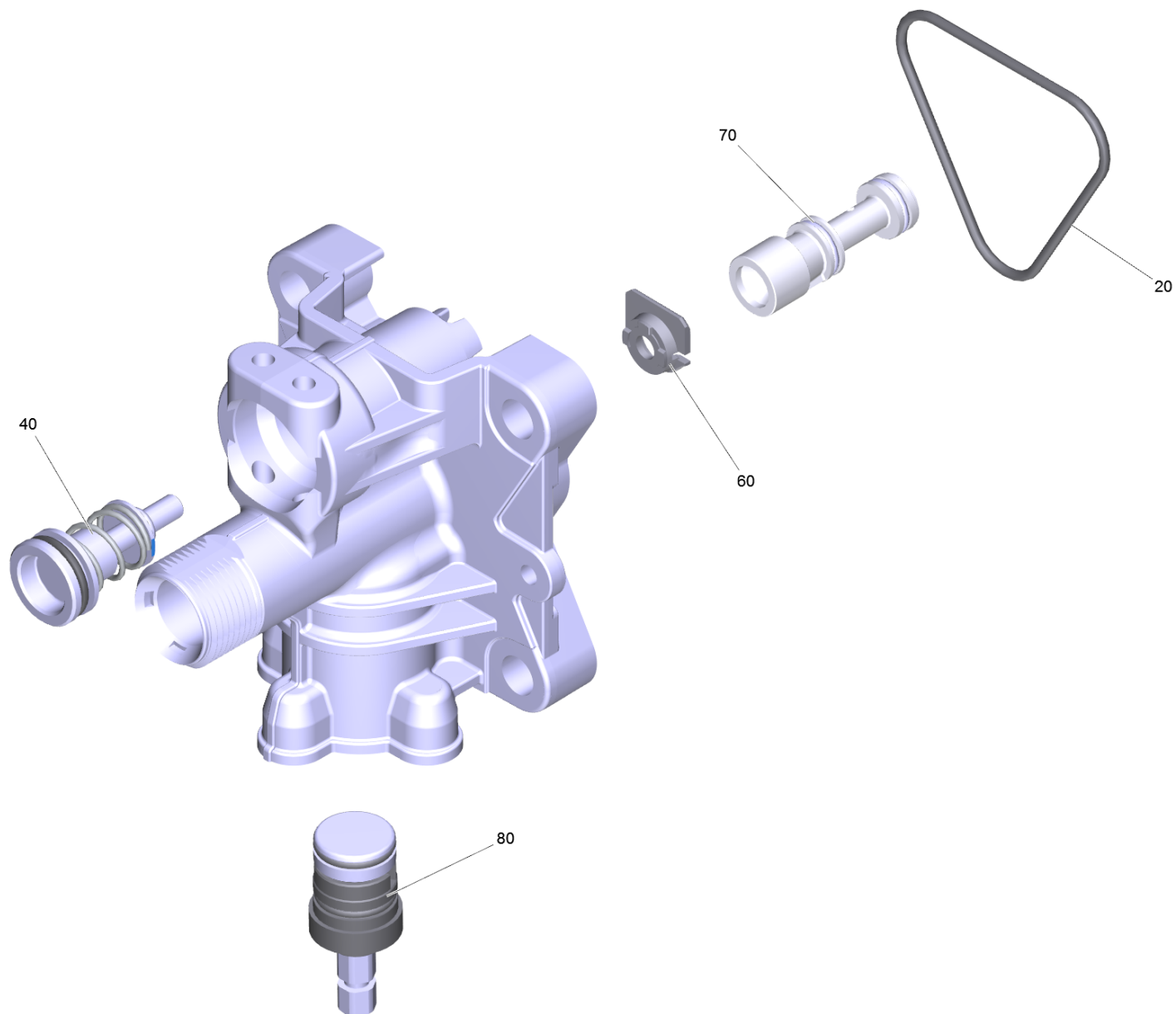
<b>POS</b>	<b>Описание</b>	<b>Количество</b>	<b>Единица</b>
21	Управляющий корпус	1.000	ST
22	Прямолинейная направляющая	1.000	ST





## 21 Управляющий корпус

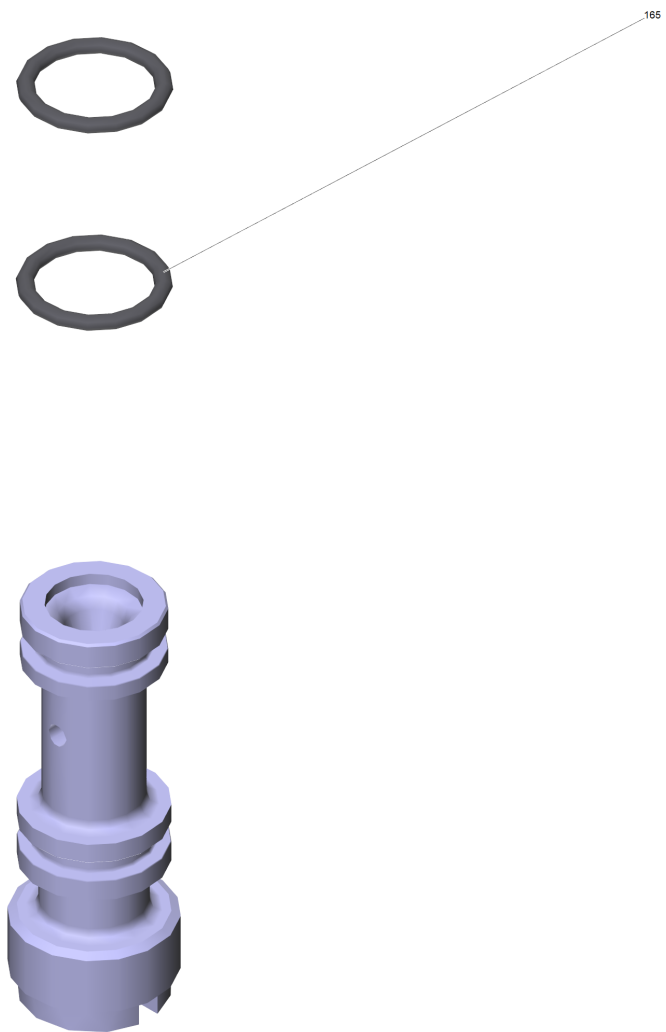
POS	Артикульный №	Описание	Количество	Единица
1	9.039-370.0	Штифт для рамки	2.000	ST
3	9.001-745.0	Соединитель в сборе	1.000	ST
4	5.731-598.0	Фильтр тонкой очистки воды	1.000	ST
5	9.086-199.0	Винт	3.000	ST
6	9.081-417.0	Кольцо круглого сечения 20 x 2	1.000	ST
7	9.002-164.0	Байпасный клапан пластик	1.000	ST
8	9.001-747.0	Подсоединение напорной стороны	1.000	ST
9	6.362-151.0	Кольцо круглого сечения диам. 10 x 2 NBR	2.000	ST
10	7.306-151.0	Винт с цилиндрической головкой M8x65 -8.	4.000	ST
11	9.001-277.0	КЗЧ для узла подачи чистящего средства	1.000	ST
13	9.001-800.0	Коллектор	1.000	ST
14	9.081-424.0	Фасонное уплотнение	1.000	ST
15	9.002-456.0	Головка насоса Alu FC RIC	1.000	ST
16	9.001-110.0	Фасонный элемент в сборе	1.000	ST
17	6.362-875.0	Кольцо с проточкой диам. 12 x 20 x 5	3.000	ST
18	9.038-428.0	Кольцо 6,7 мм	3.000	ST
	<b>Текст позиции1:</b> 1.181-301.0/-302.0/-310.0/-312.0/-328.0			
18	9.038-428.0	Кольцо 6,7 мм	3.000	ST
	<b>Текст позиции1:</b> all other machines			
19	9.001-275.0	Комплект клапанов	1.000	ST
20	9.001-276.0	Соединительный элемент	1.000	ST
21	6.465-031.0	Соединительный элемент 3/4	1.000	ST
22	9.001-819.0	Кожух в сборе	1.000	ST
23	4.769-035.0	Сопловая насадка	1.000	ST
24	9.037-142.0	Разделитель	1.000	ST



### 13 Коллектор (9.001-800.0)

---

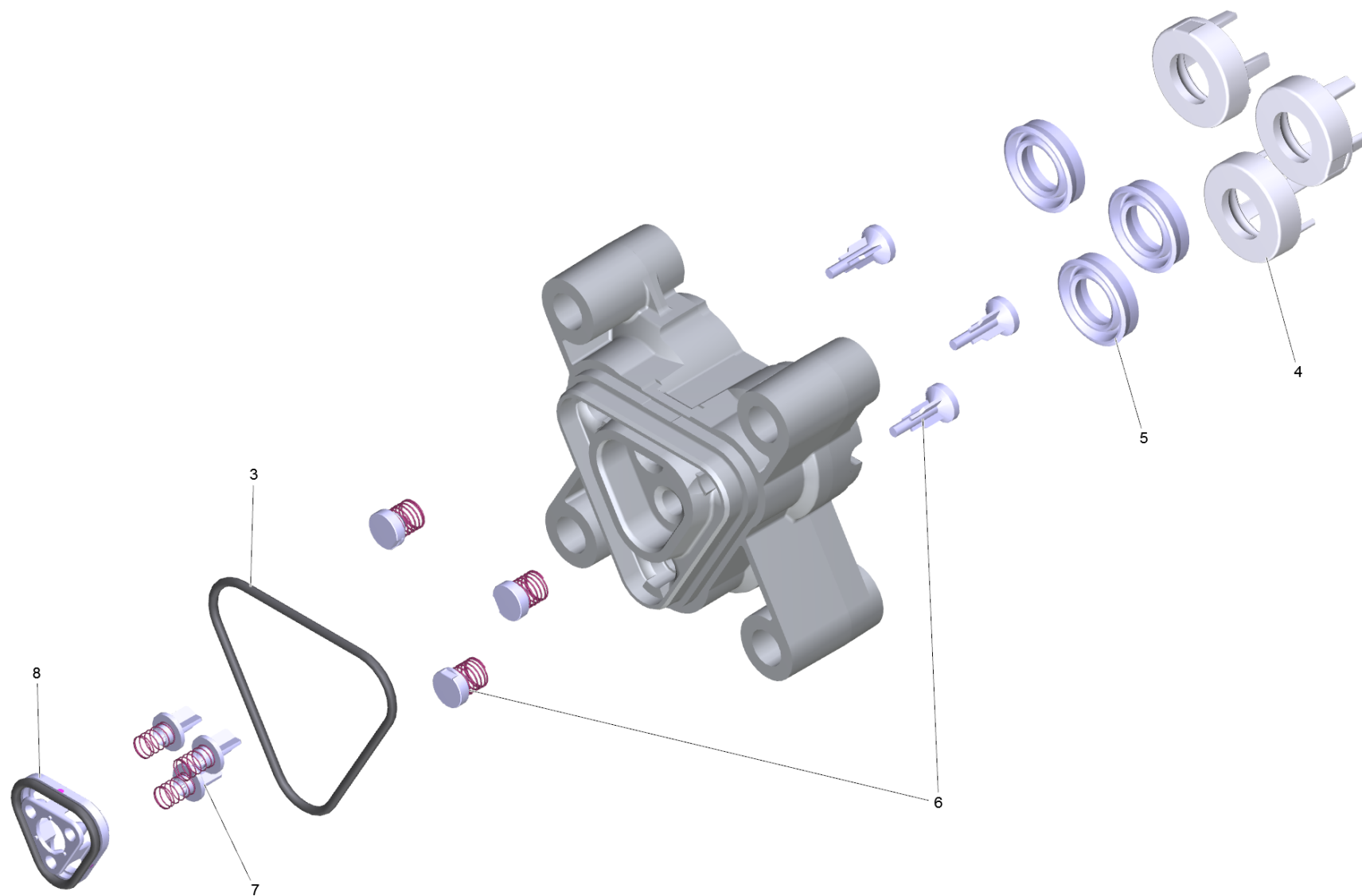
POS	Артикульный №	Описание	Количество	Единица
20	9.081-424.0	Фасонное уплотнение	1.000	ST
40	9.001-291.0	Набор золотников для замены	1.000	ST
60	9.037-142.0	Разделитель	1.000	ST
70	4.769-035.0	Сопловая насадка	1.000	ST
80	9.002-164.0	Байпасный клапан пластик	1.000	ST



70 Сопловая насадка (4.769-035.0)

---

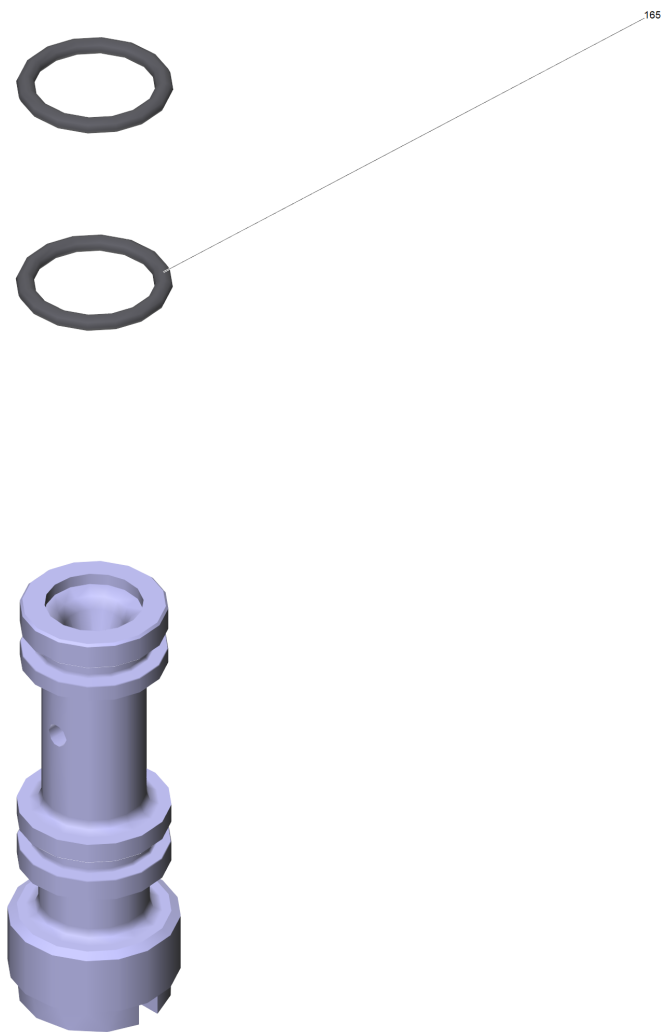
POS	Артикульный №	Описание	Количество	Единица
165	6.362-384.0	Кольцо круглого сечения 9,0 x 1,5	2.000	СТ



## 15 Головка насоса Alu FC RIC (9.002-456.0)

POS	Артикульный №	Описание	Количество	Единица
3	9.081-424.0	Фасонное уплотнение	1.000	ST
4	9.038-428.0	Кольцо 6,7 мм	3.000	ST
5	6.362-875.0	Кольцо с проточкой диам. 12 x 20 x 5	3.000	ST
6	9.001-110.0	Фасонный элемент в сборе	1.000	ST
7	9.001-275.0	Комплект клапанов	1.000	ST
8	9.001-276.0	Соединительный элемент	1.000	ST

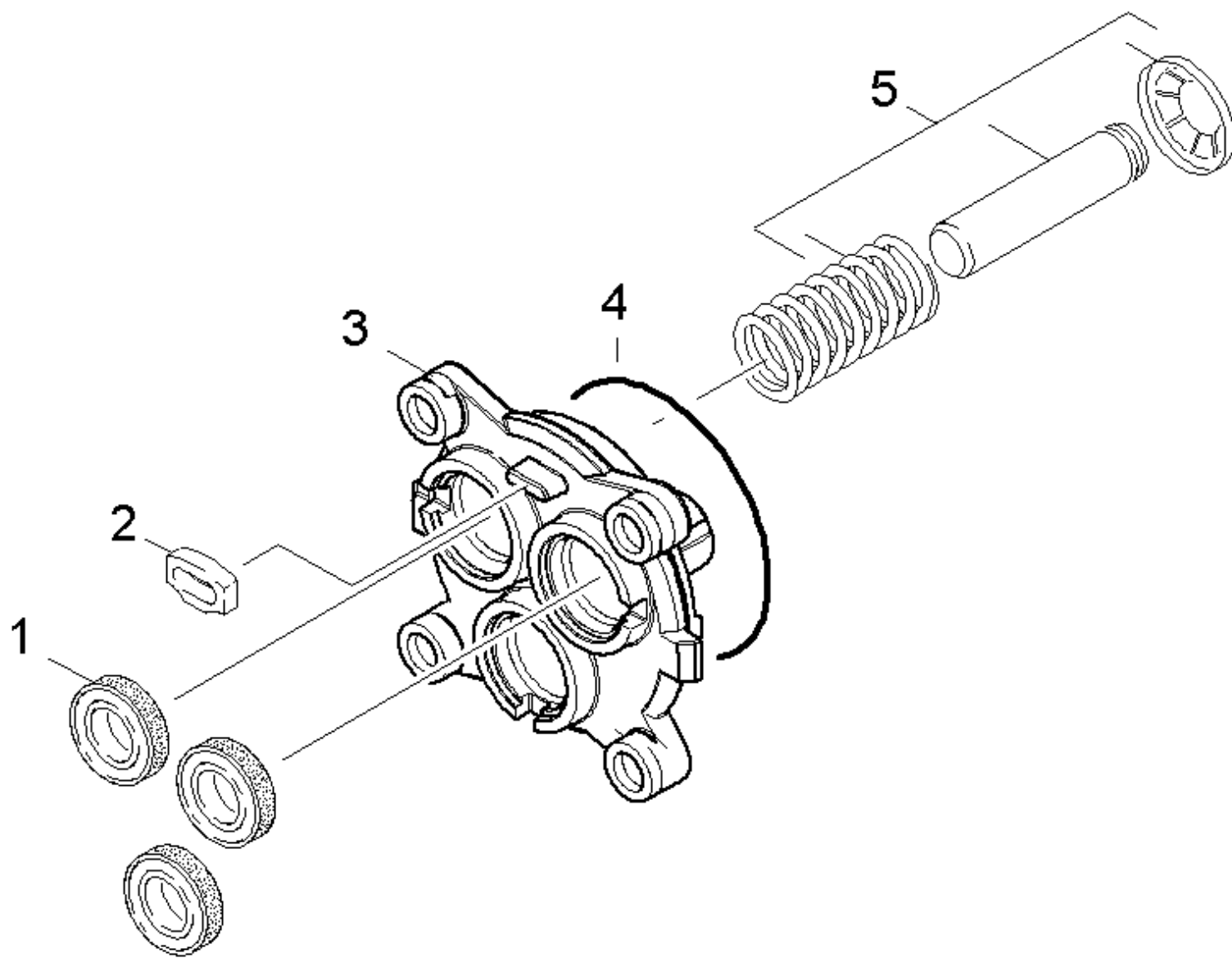




23 Сопловая насадка (4.769-035.0)

---

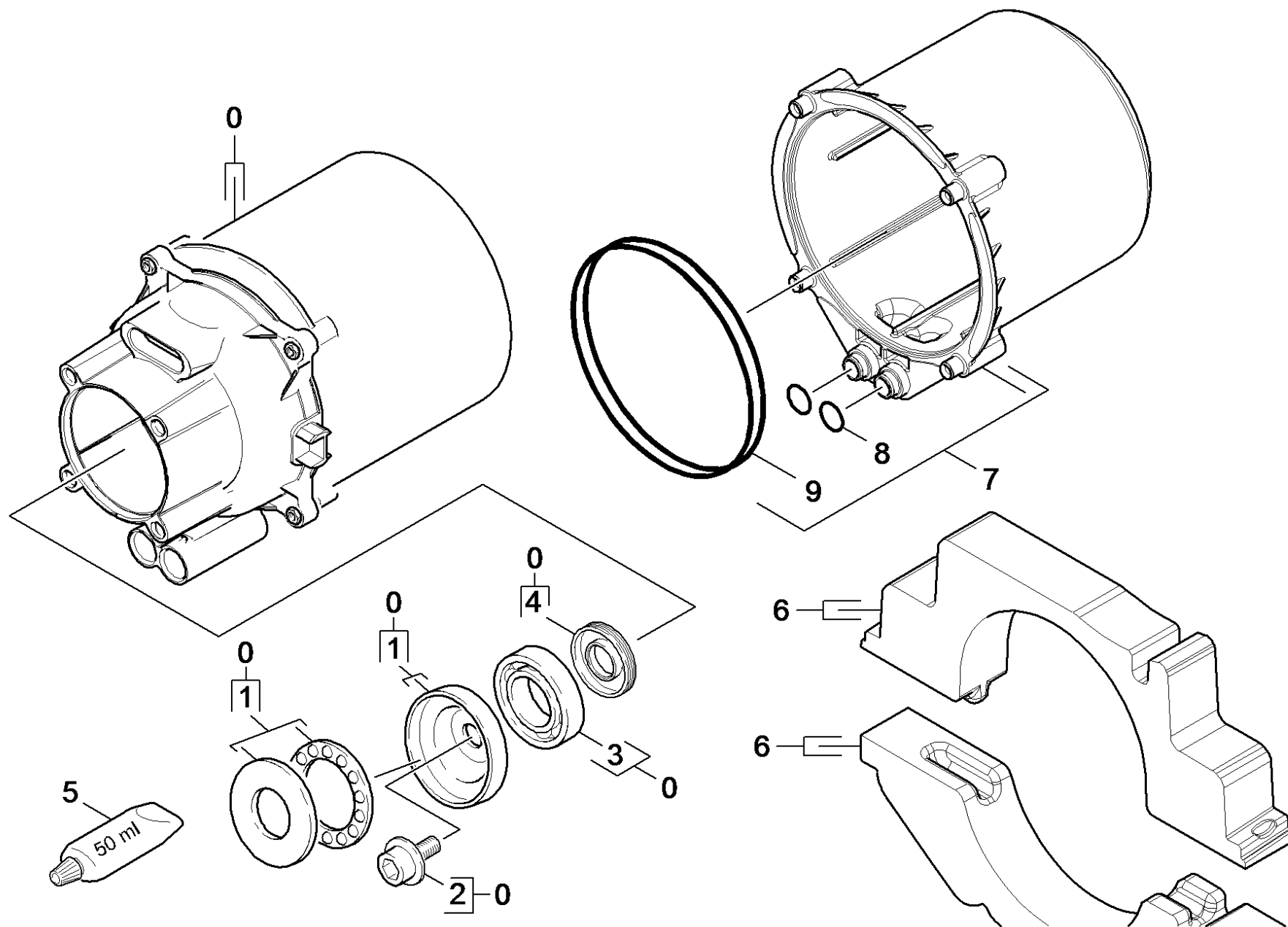
POS	Артикульный №	Описание	Количество	Единица
165	6.362-384.0	Кольцо круглого сечения 9,0 x 1,5	2.000	СТ



## 22 Прямолинейная направляющая

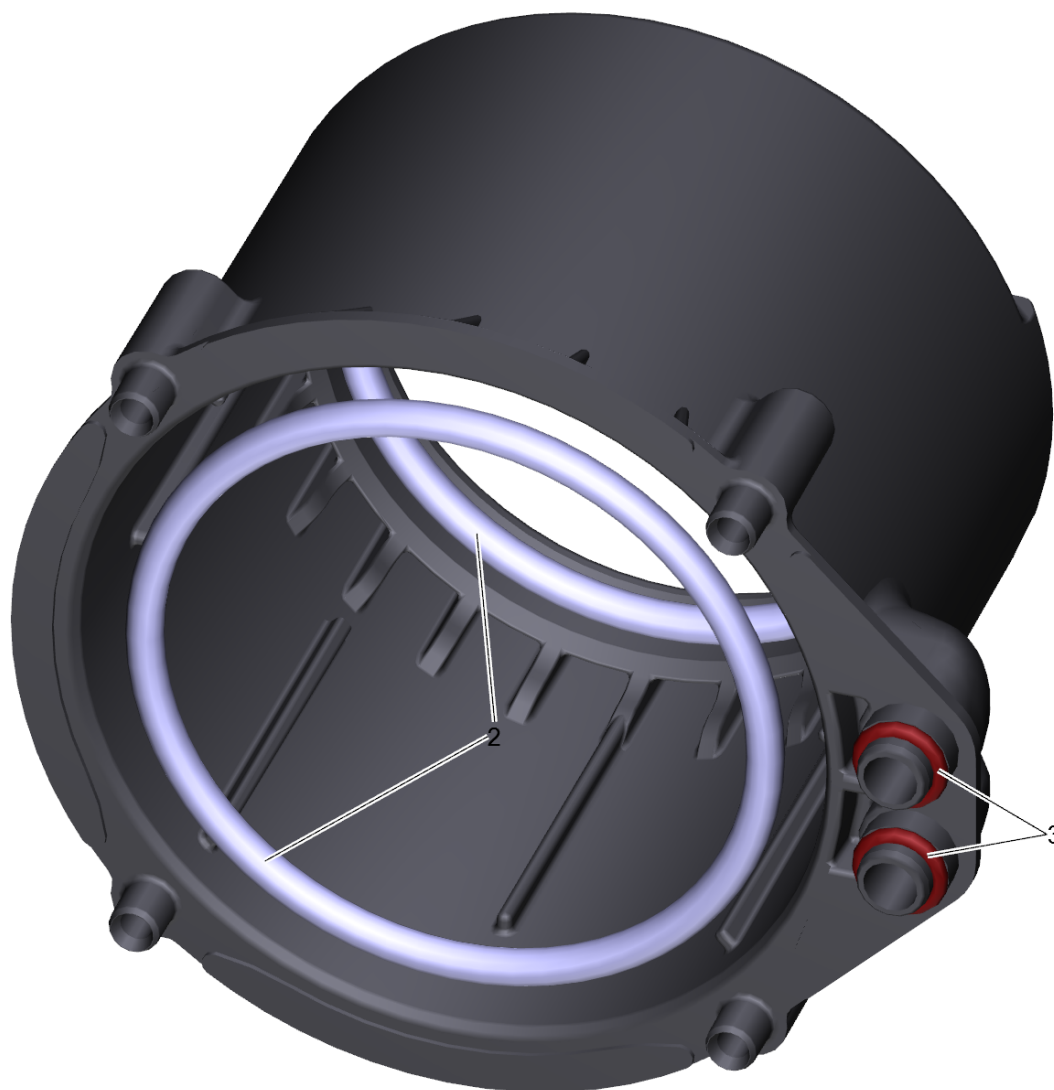
---

POS	Артикульный №	Описание	Количество	Единица
1	6.964-026.0	Кольцо с проточкой	3.000	ST
2	9.048-071.0	Прокладка	1.000	ST
3	9.042-151.0	Поршневая направляющая насос K5 FC	1.000	ST
4	9.080-426.0	Кольцо круглого сечения 62x3 NBR, твердо	1.000	ST
5	9.001-927.0	Поршень компл.	3.000	ST



## 30 Мотор

POS	Артикульный №	Описание	Количество	Единица
0	9.001-814.0	Двигатель в сборе K5	1.000	ST
	<b>Текст позиции1:</b> 1.181-322.0			
0	9.002-046.0	Мотор комплектный K5 EU Mod. (spare)	1.000	ST
	<b>Текст позиции1:</b> 1.181-313.0 /-314.0 /-315.0 /-316.0 /			
	<b>Текст позиции2:</b> -317.0 /-328.0 /-331.0 /-333.0			
1	9.001-880.0	Косая шайба компл. 11A45'	1.000	ST
	<b>Текст позиции1:</b> 1.181-313.0 /-314.0 /-315.0 /-316.0 /			
	<b>Текст позиции2:</b> -317.0 /-328.0 /-331.0 /-333.0			
1	9.001-289.0	Косая шайба	1.000	ST
	<b>Текст позиции1:</b> 1.181-322.0			
2	9.086-205.0	Винт	1.000	ST
3	7.401-010.0	Шарикоподшипник 6303-St DIN 625	1.000	ST
4	9.078-007.0	Уплотнение вала 17x35x5	1.000	ST
5	6.964-092.0	Thermoplex ALN VP2 Текучая смазка(50 мл)	1.000	ST
6	9.001-799.0	Перемычка PS	1.000	ST
7	9.001-918.0	Крышка кожуха мотора в сборе	1.000	ST
8	9.080-455.0	Уплотнение 10x2,8	2.000	ST
9	9.080-453.0	Уплотнительное кольцо 95x6	2.000	ST



7 Крышка кожуха мотора в сборе (9.001-918.0)

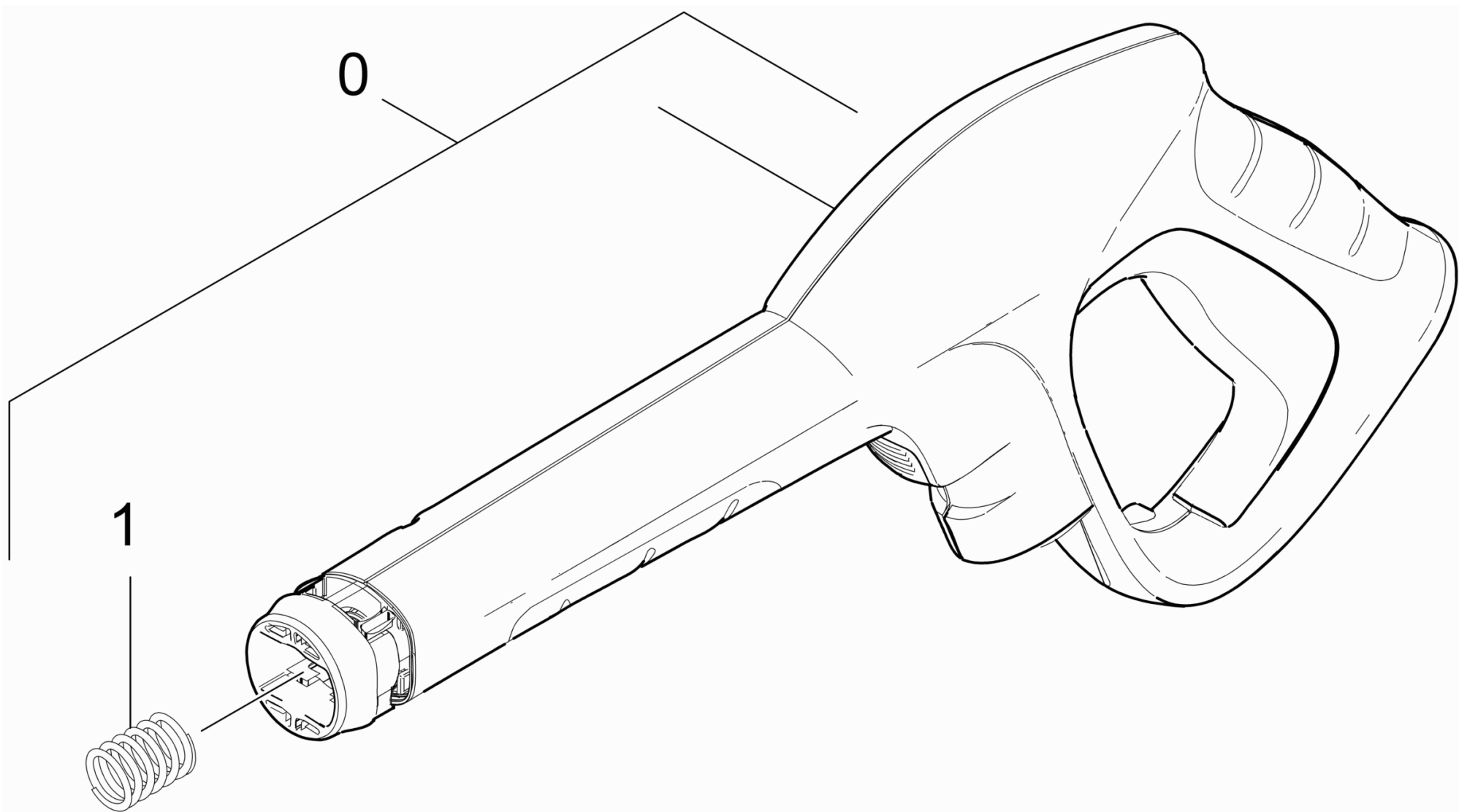
---

POS	Артикульный №	Описание	Количество	Единица
2	9.080-453.0	Уплотнительное кольцо 95х6	2.000	СТ
3	9.080-455.0	Уплотнение 10х2,8	2.000	СТ



## 40 Принадлежности

POS	Артикульный №	Описание	Количество	Единица	Примечание	Текст ссылки
41	2.642-889.0	Распылитель G 180 Q	1.000	ST		ВЕРСИЯ 2
		<b>Текст позиции1:</b> 1.181-313.0/-315.0				
41		Ручной пистолет-распылитель	1.000	ST		
42		Шланг высокого давления	1.000	ST		
43		Выпускное сопло регулируемой мощности	1.000	ST		
43	2.642-725.0	Струйная трубка Vario Power 145 Full Con	1.000	ST		ВЕРСИЯ 2
		<b>Текст позиции1:</b> 1.181-313.0/-315.0				
44	2.642-728.0	Грязевая фреза 145 Full Control	1.000	ST		ВЕРСИЯ 2
		<b>Текст позиции1:</b> 1.181-313.0/-315.0				
44		Роторная форсунка	1.000	ST		
45		Щетка Best	1.000	ST		
46		Пенная форсунка	1.000	ST		
47		Очиститель поверхностей	1.000	ST	T 250	
48		Очиститель поверхностей	1.000	ST	T350	
49	2.643-233.0	Мягкая щетка WB 60	1.000	ST		



#### 41 Ручной пистолет-распылитель

---

POS	Артикульный №	Описание	Количество	Единица
0	2.642-889.0	Распылитель G 180 Q	1.000	ST
1	5.332-464.0	Пружина сжатия	1.000	ST



Распылитель G 180 Q (2.642-889.0)

---

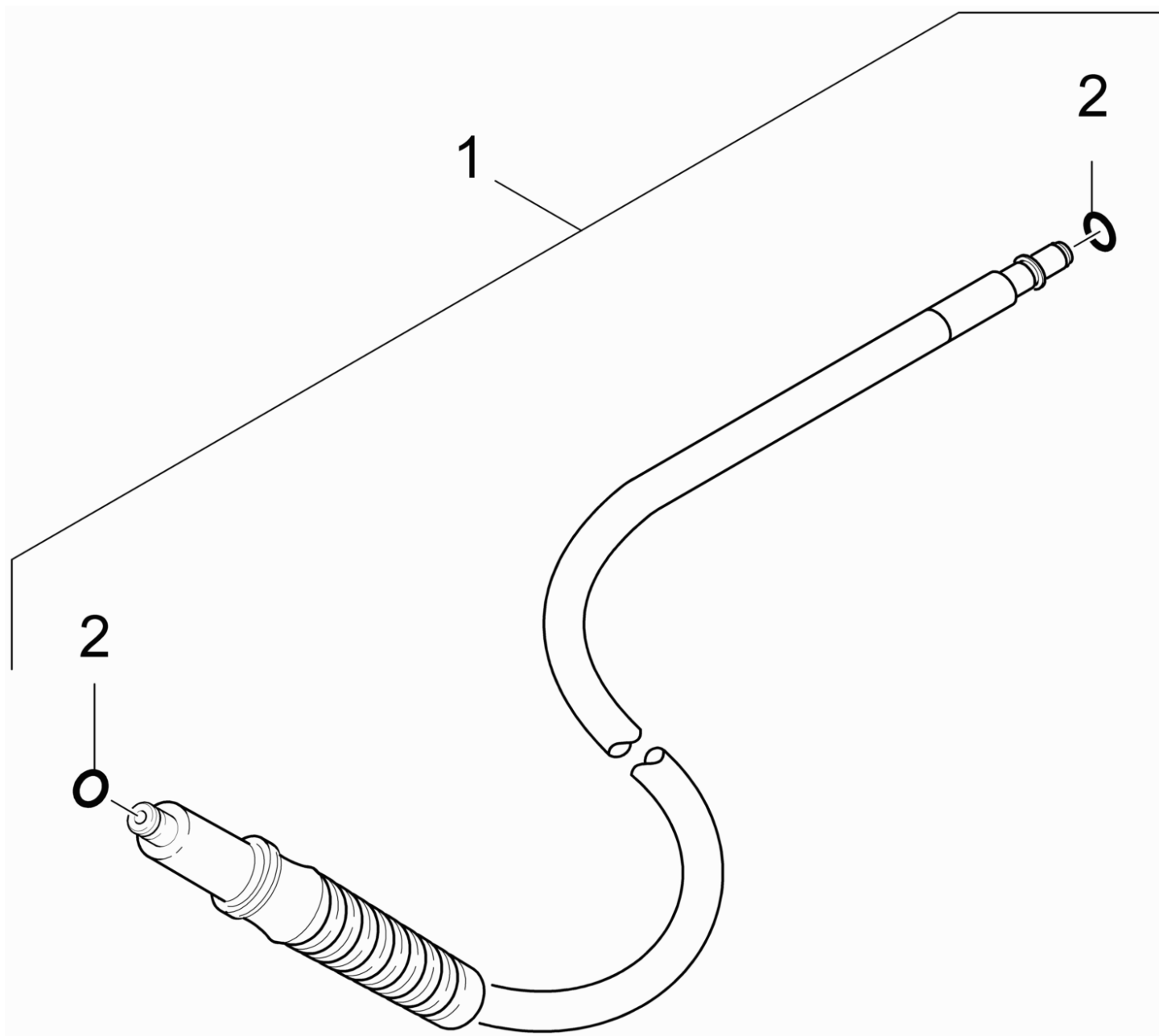
POS	Артикульный №	Описание	Количество	Единица
1	5.332-464.0	Пружина сжатия	1.000	СТ



41 Распылитель G 180 Q (2.642-889.0)

---

POS	Артикульный №	Описание	Количество	Единица
1	5.332-464.0	Пружина сжатия	1.000	СТ





## 42 Шланг высокого давления

---

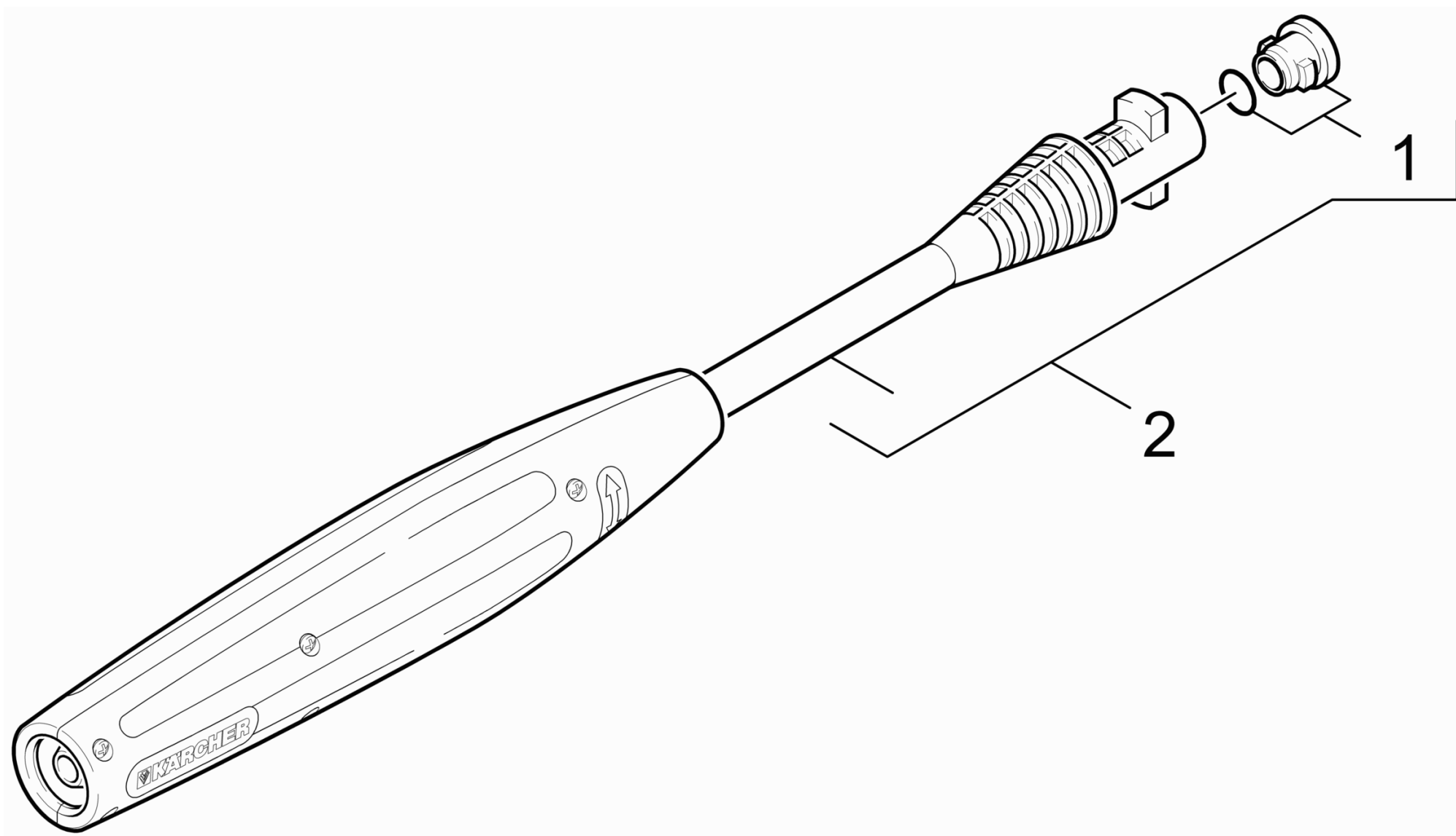
POS	Артикульный №	Описание	Количество	Единица
1	6.391-794.0	Шланг для HD* 16МПа/9m 60АС	1.000	ST
2	6.363-410.0	Кольцо круглого сечения 5,7x1,78 NBR 90	2.000	ST



1 Шланг для HD\* 16MPa/9m 60AC (6.391-794.0)

---

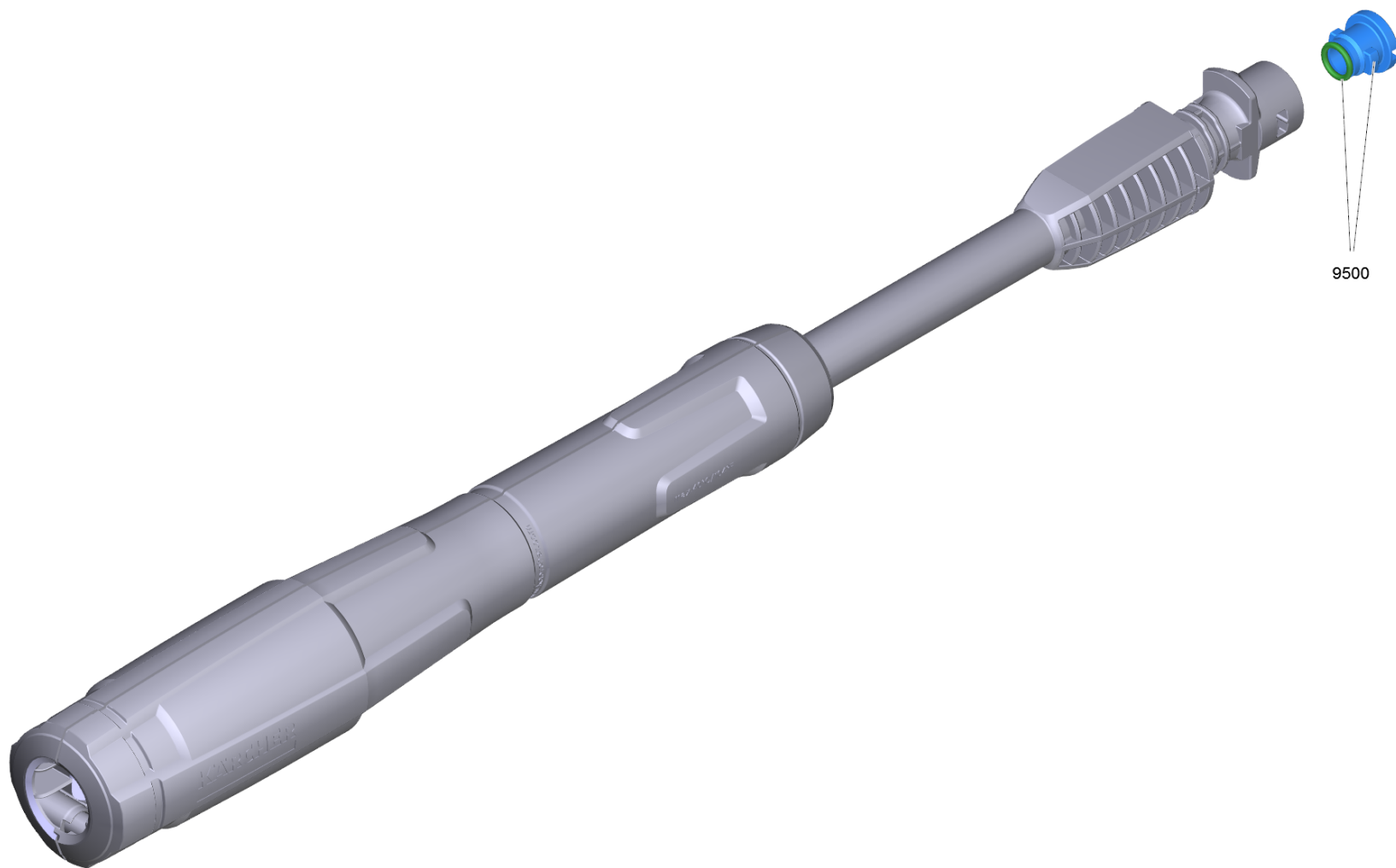
POS	Артикульный №	Описание	Количество	Единица
999	2.640-729.0	Комплект колец круглого сечения	1.000	СТ



#### 43 Выпускное сопло регулируемой мощности

---

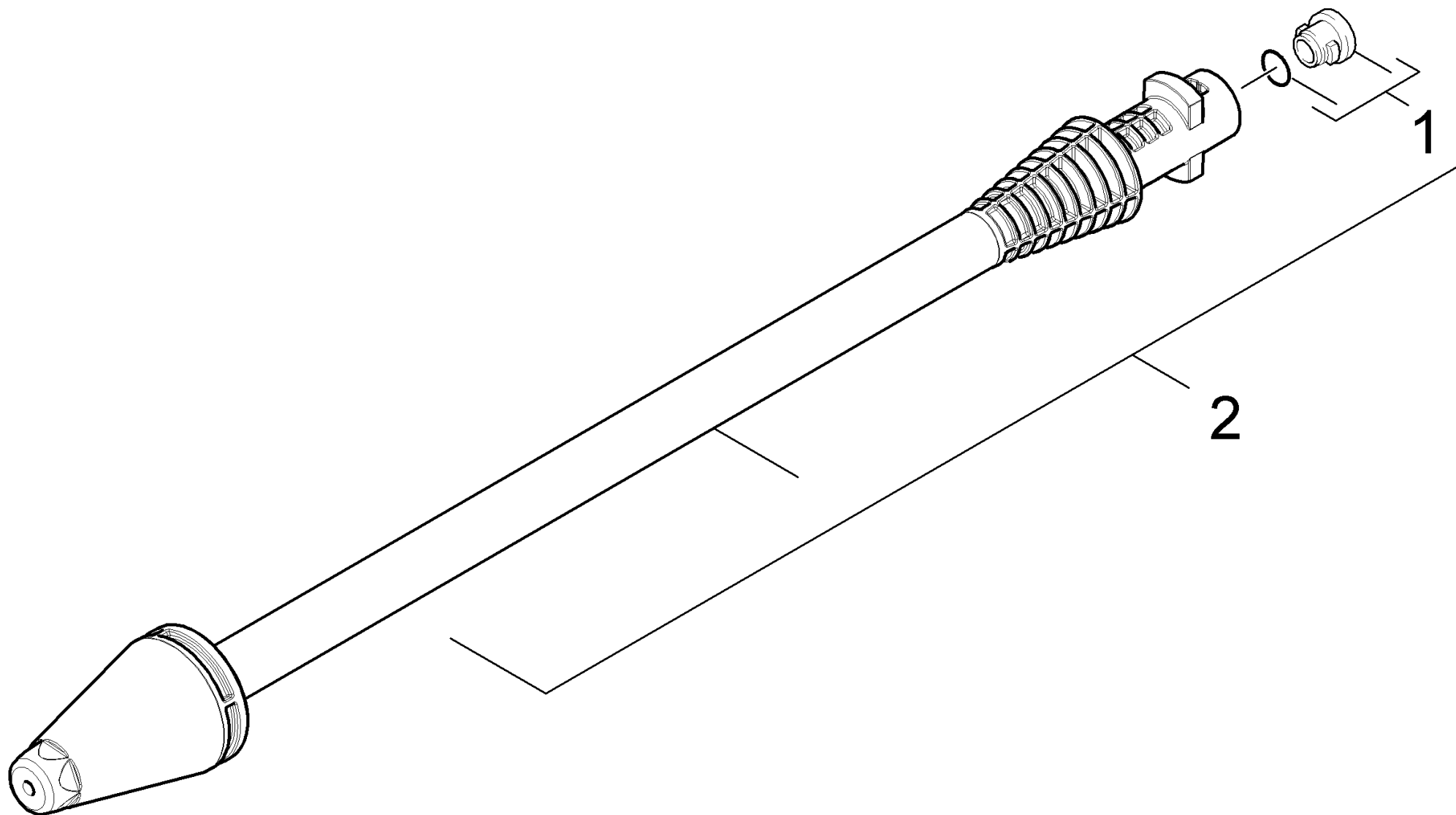
POS	Артикульный №	Описание	Количество	Единица
1	2.640-729.0	Комплект колец круглого сечения	1.000	ST
2	4.760-534.0	Регулируемая струйная трубка КЗ 0287	1.000	ST



43 Струйная трубка Vario Power 145 Full Con (2.642-725.0)

---

POS	Артикульный №	Описание	Количество	Единица
9500	2.640-729.0	Комплект колец круглого сечения	1.000	СТ

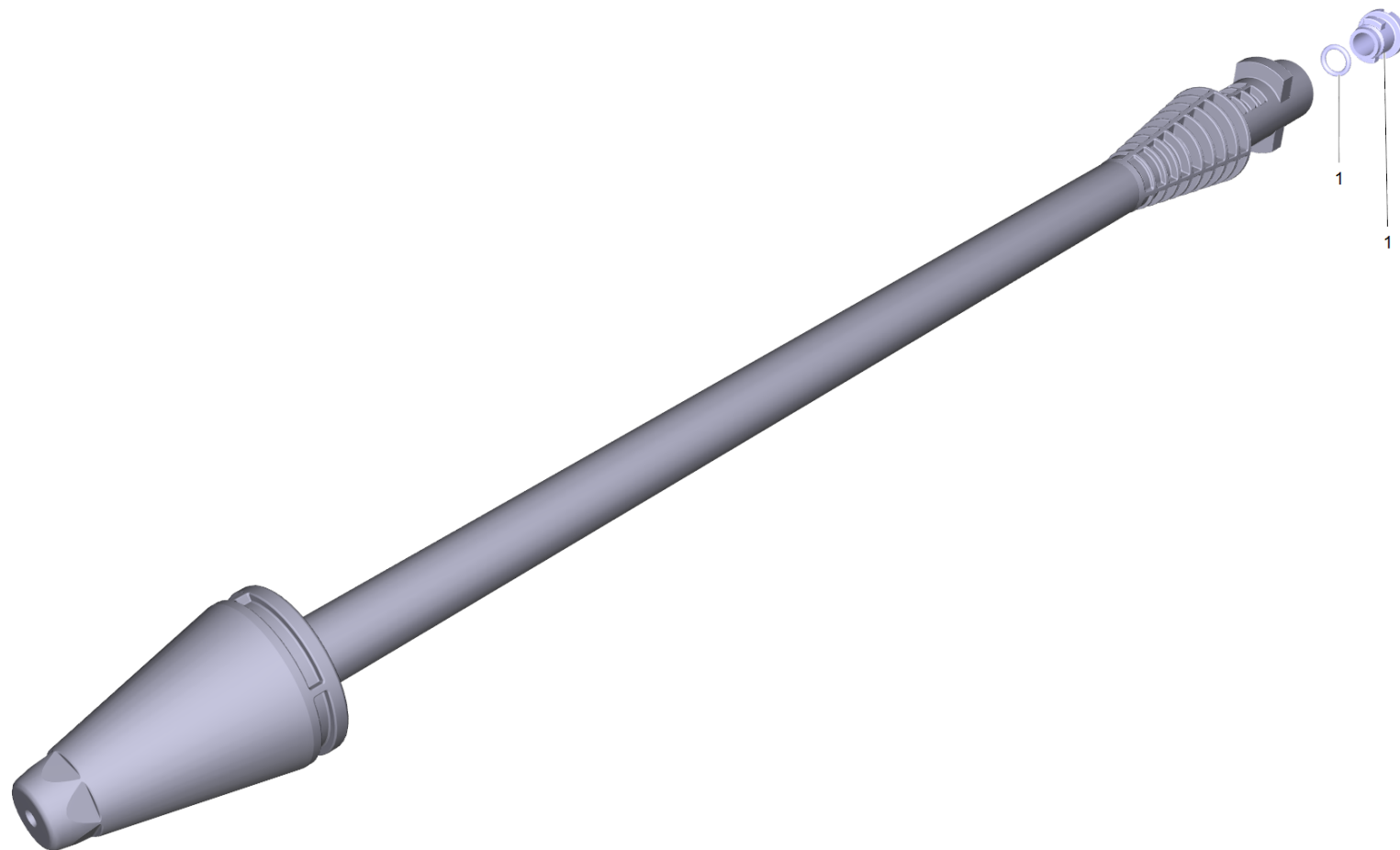




#### 44 Роторная форсунка

---

<b>POS</b>	<b>Артикульный №</b>	<b>Описание</b>	<b>Количество</b>	<b>Единица</b>
1	2.640-729.0	Комплект колец круглого сечения	1.000	ST
2	4.764-281.0	Грязевая фреза	1.000	ST



## 2 Грязевая фреза (4.764-281.0)

---

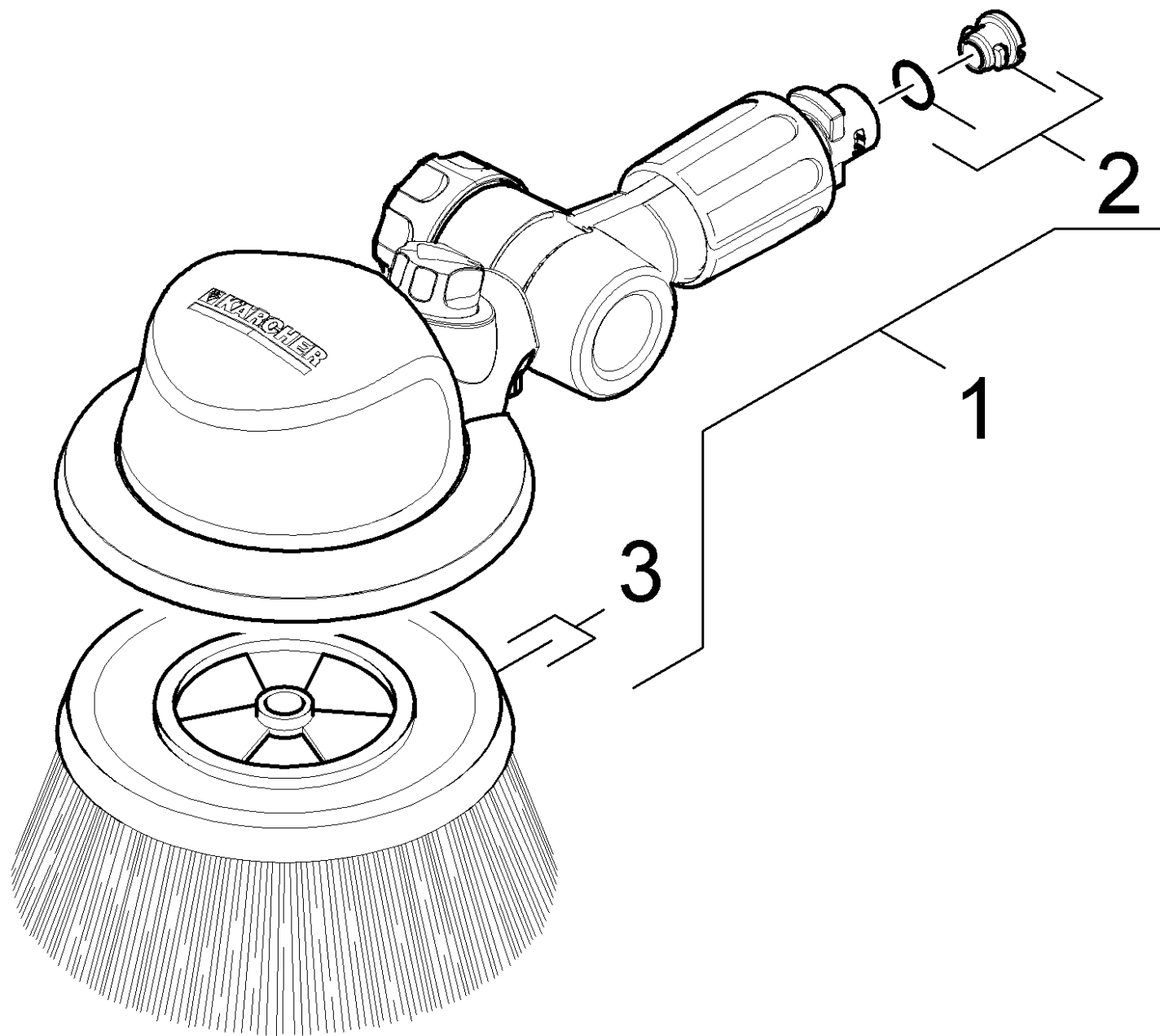
POS	Артикульный №	Описание	Количество	Единица
1	2.640-729.0	Комплект колец круглого сечения	1.000	СТ



44 Грязевая фреза 145 Full Control (2.642-728.0)

---

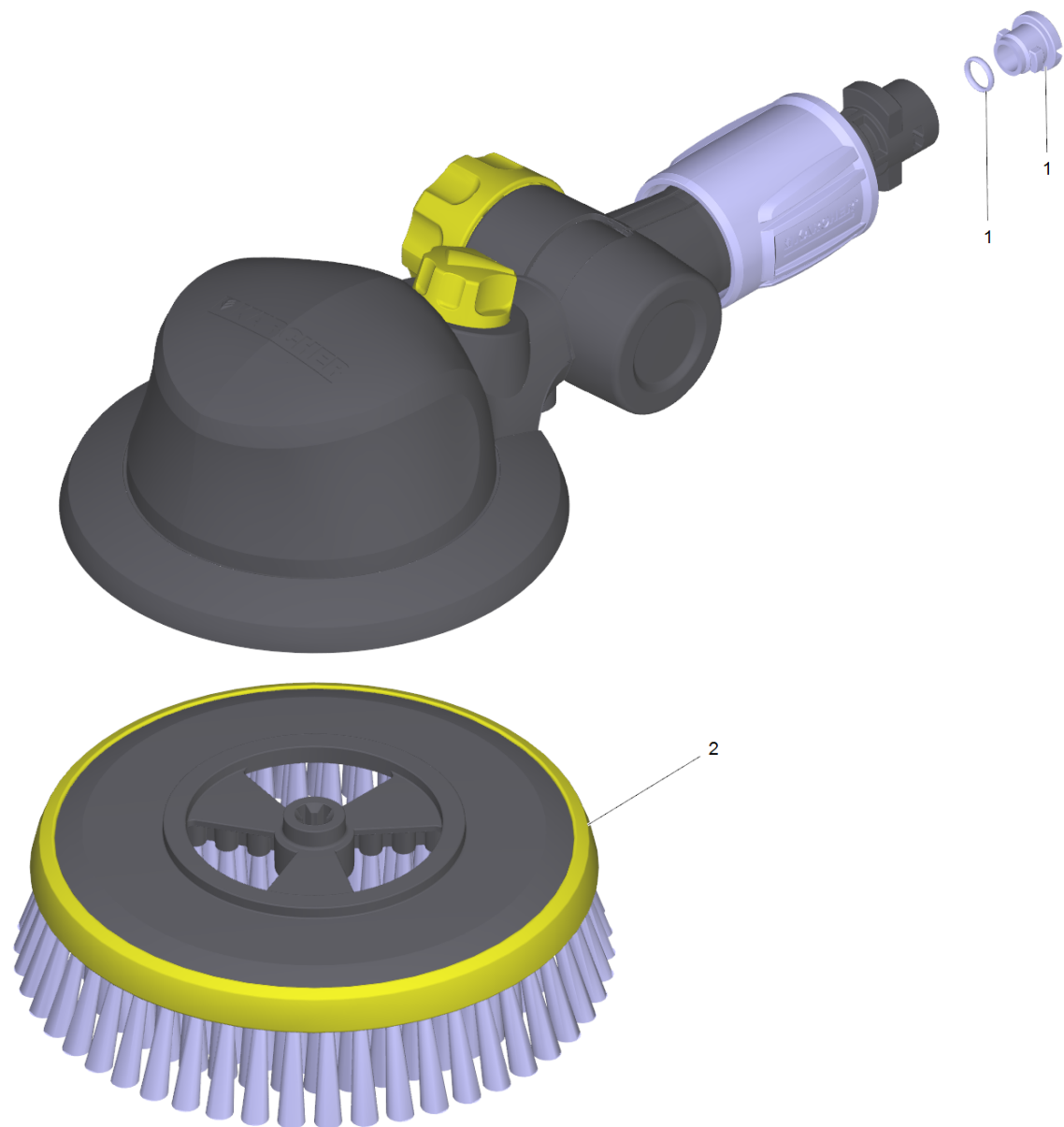
POS	Артикульный №	Описание	Количество	Единица
9500	2.640-729.0	Комплект колец круглого сечения	1.000	СТ



## 45 Щетка Best

---

POS	Артикульный №	Описание	Количество	Единица
1	2.643-236.0	Вращающаяся щетка WB 100	1.000	ST
2	2.640-729.0	Комплект колец круглого сечения	1.000	ST
3	5.762-331.0	Щеточный держатель	1.000	ST

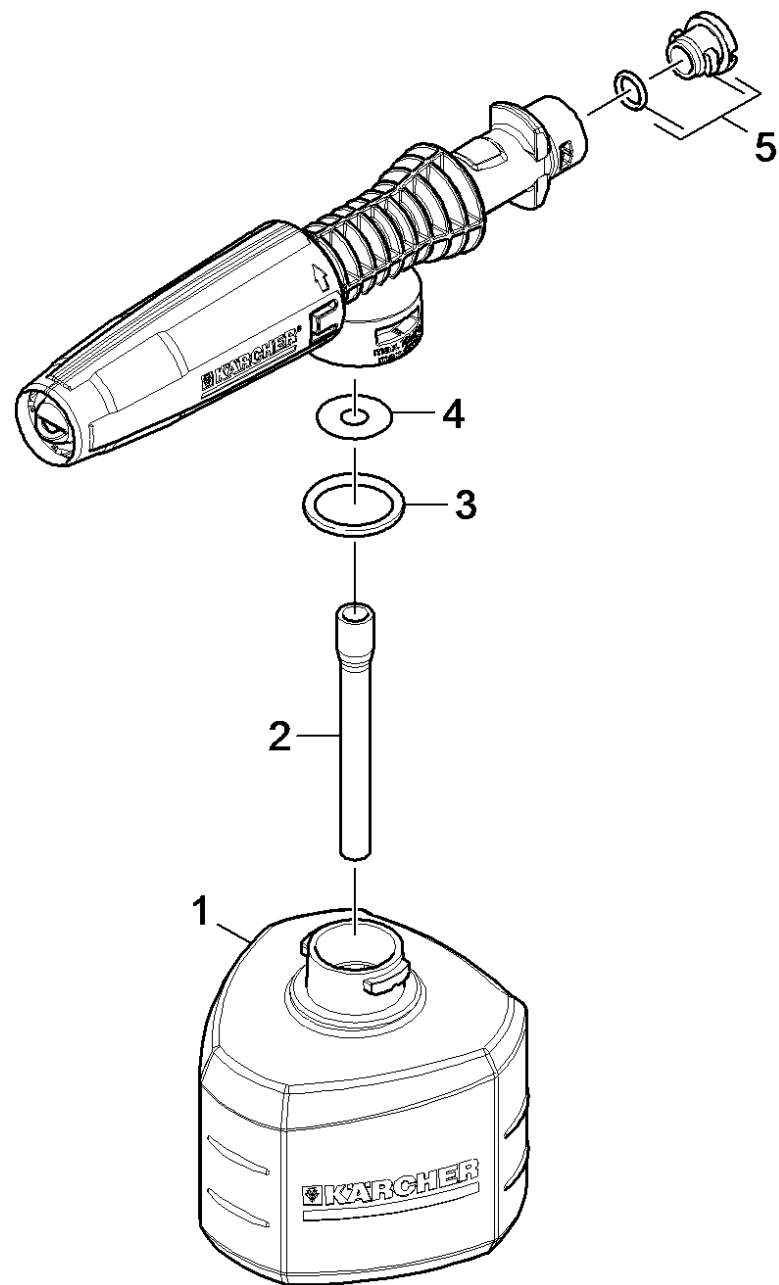




## 1 Вращающаяся щетка WB 100 (2.643-236.0)

---

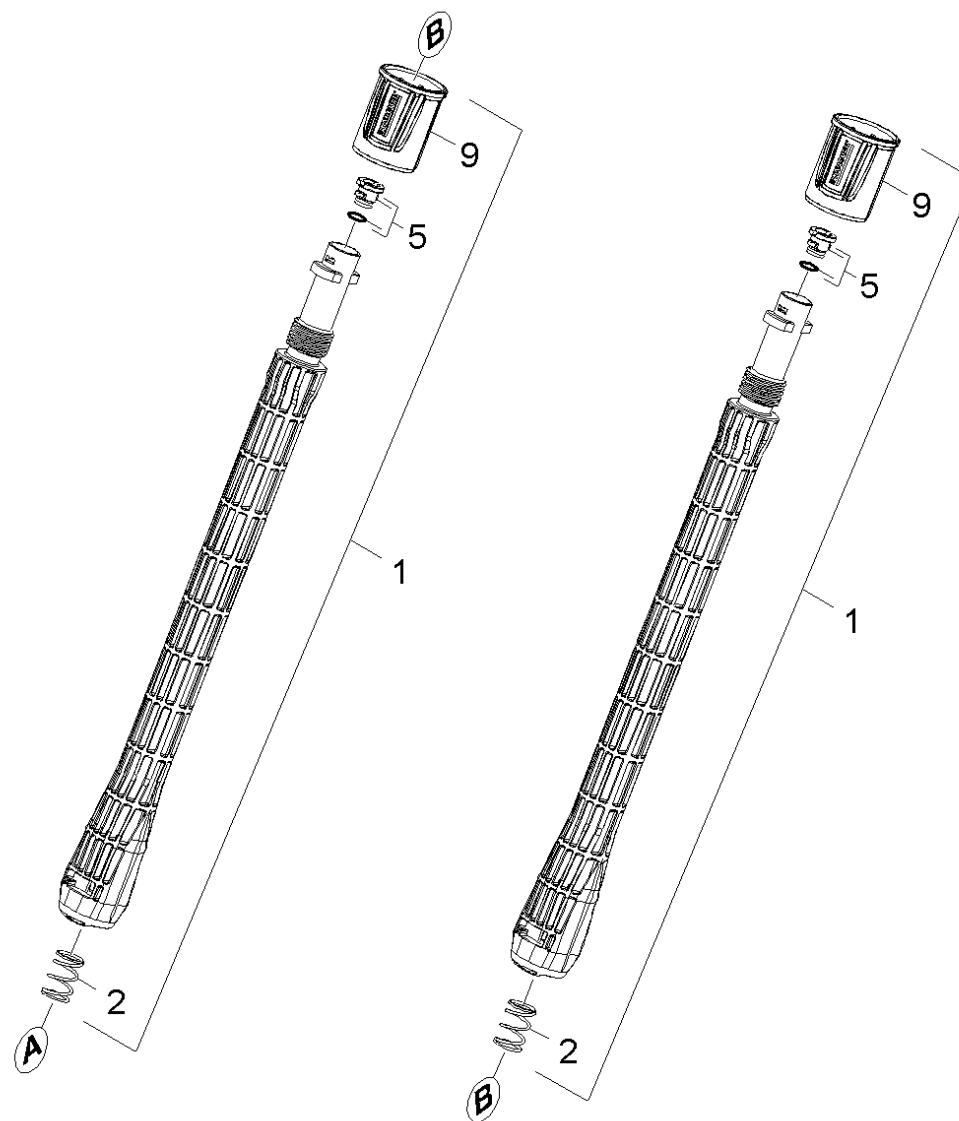
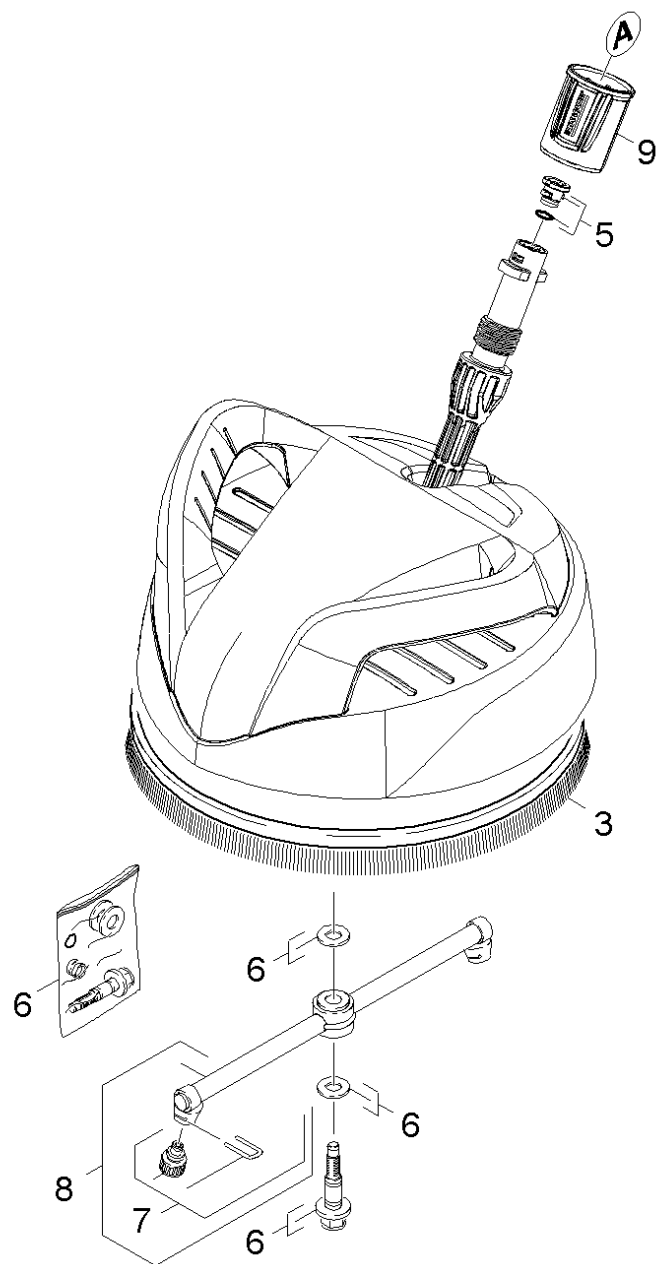
POS	Артикульный №	Описание	Количество	Единица
1	2.640-729.0	Комплект колец круглого сечения	1.000	ST
2	5.762-331.0	Щеточный держатель	1.000	ST



#### 46 Пенная форсунка

---

POS	Артикульный №	Описание	Количество	Единица	Текст ссылки
1	5.071-203.0	Бак для моющего средства 0,3 л	1.000	ST	
2	6.388-216.0	Шланг DN 5	1.000	М	ЗАКАЗЫВАТЬ МЕТРАЖОМ
3	6.362-874.0	Уплотнительное кольцо 21x3,00	1.000	ST	
4	5.367-026.0	Мембрана	1.000	ST	
5	2.640-729.0	Комплект колец круглого сечения	1.000	ST	



## 47 Очиститель поверхностей

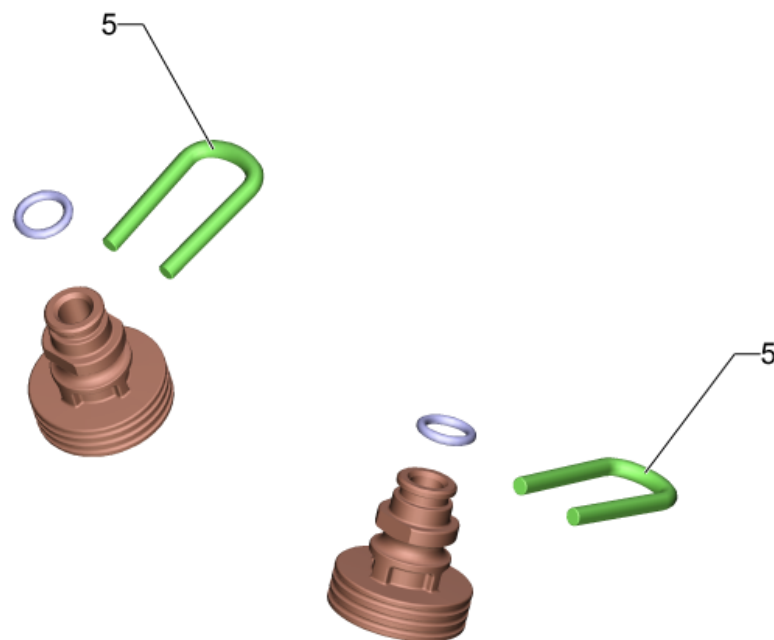
POS	Артикульный №	Описание	Количество	Единица
1	2.643-240.0	1-ступенчатая удлинительная трубка 0,4 м	2.000	ST
2	5.332-464.0	Пружина сжатия	2.000	ST
3	6.371-086.0	Щёточная полоска	1.000	ST
5	2.640-729.0	Комплект колец круглого сечения	3.000	ST
6	2.883-994.0	Набор запасных частей набор уплотнителей	1.000	ST
7	2.643-338.0	Запчасти к насадкам T-Racer	1.000	ST
8	2.885-003.0	Набор запасных частей ротор нейтральный	1.000	ST
9	5.310-160.0	Гайка Керхер	3.000	ST






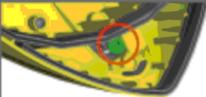




1 1-ступенчатая удлинительная трубка 0,4 м (2.643-240.0)




---

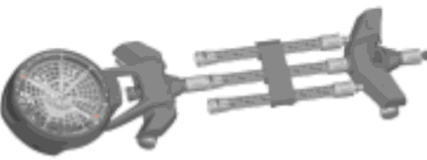


POS	Артикульный №	Описание	Количество	Единица
3	2.640-729.0	Комплект колец круглого сечения	1.000	ST
8	5.332-464.0	Пружина сжатия	1.000	ST
10	5.310-160.0	Гайка Керхер	1.000	ST





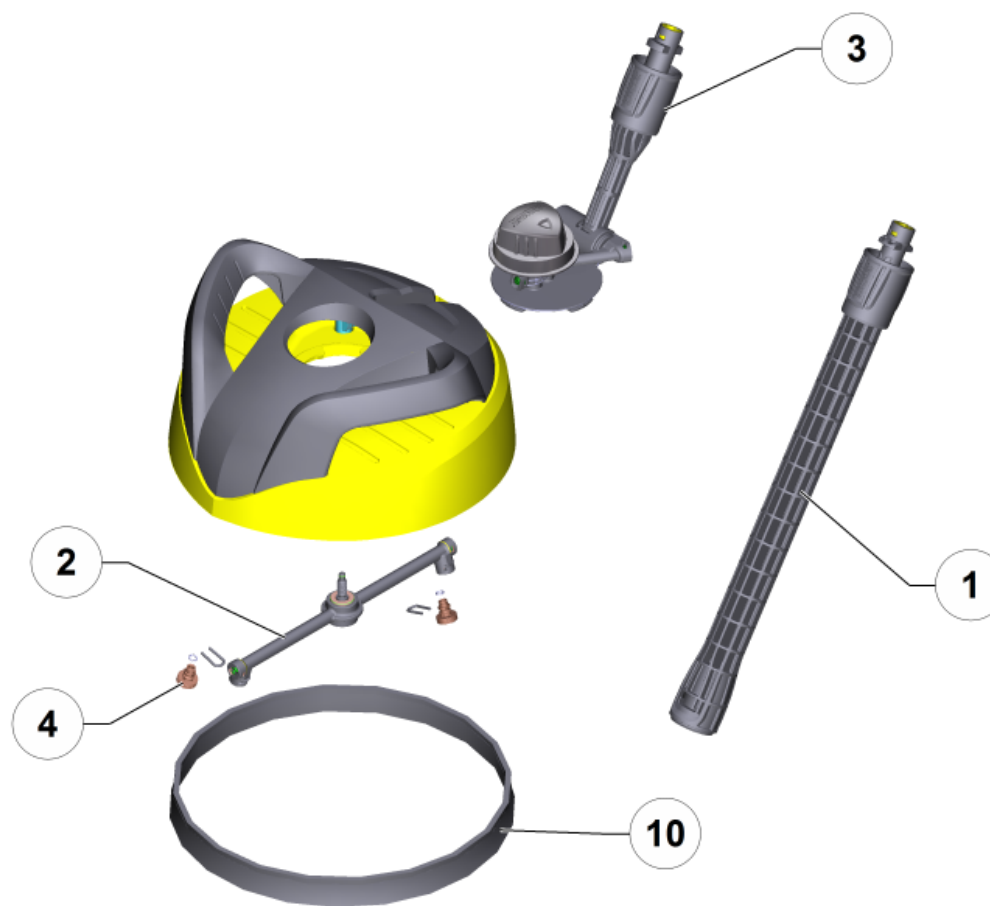
T 50, T 70, T 80, T 100 T 150, T 200, T 250, T 300, T 400, T 450, T 550	K 2 - K 5		
	K 6 - K 7		
T 400, T 450 T 550			
T 200, T 250	K 6 - K 7		
T 350 Gas			

	K 3 - K 5	
	K 6 - K 7	

	K 2	
	K 3 - K 5	

## 7 Запчасти к насадкам T-Racer (2.643-338.0)

POS	Артикульный №	Описание	Количество	Единица	Примечание	Текст ссылки
1	4.764-155.0	Форсунка комплектный 15015	1.000	ST	<13 МПа (<130 bar)	СЕРЫЙ
		Текст позиции1: 015				
2	4.764-156.0	Форсунка комплектный 15020	1.000	ST	13 МПа (130 bar) - 16 МПа (160 bar)	ЖЕЛТЫЙ
		Текст позиции1: 020				
3		Форсунка комплектный 15027	1.000	ST		ЧЕРНЫЙ ЦВЕТ
		Текст позиции1: 027				
4	4.764-190.0	Форсунка крп. 75047	1.000	ST		ЗЕЛЕНый
		Текст позиции1: 047				
5	5.037-151.0	Скоба	2.000	ST		



## 48 Очиститель поверхностей

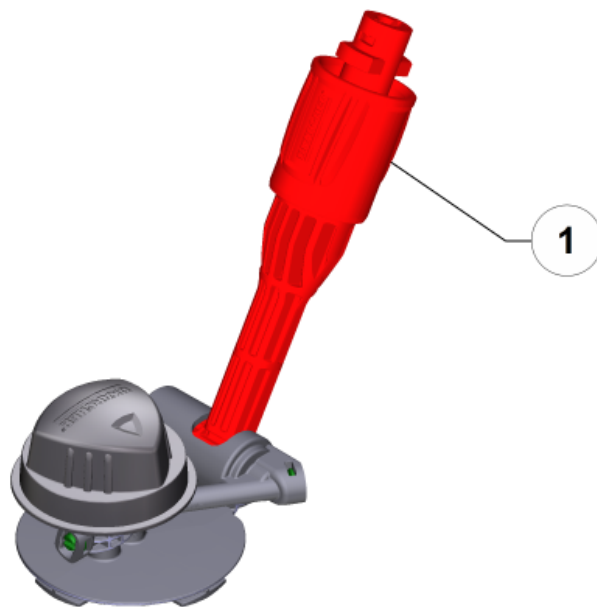
POS	Артикульный №	Описание	Количество	Единица
1	2.643-240.0	1-ступенчатая удлинительная трубка 0,4 м	2.000	ST
2	2.885-407.0	КЗЧ ротора в сборе	1.000	ST
3		Кронштейн подшипника крл.	1.000	ST
4	2.643-335.0	Набор з/ч форсунок Т 300/Т 350	1.000	ST
10	6.371-086.0	Щёточная полоска	1.000	ST



1 1-ступенчатая удлинительная трубка 0,4 м (2.643-240.0)

---

<b>POS</b>	<b>Артикульный №</b>	<b>Описание</b>	<b>Количество</b>	<b>Единица</b>
3	2.640-729.0	Комплект колец круглого сечения	1.000	ST
8	5.332-464.0	Пружина сжатия	1.000	ST
10	5.310-160.0	Гайка Керхер	1.000	ST

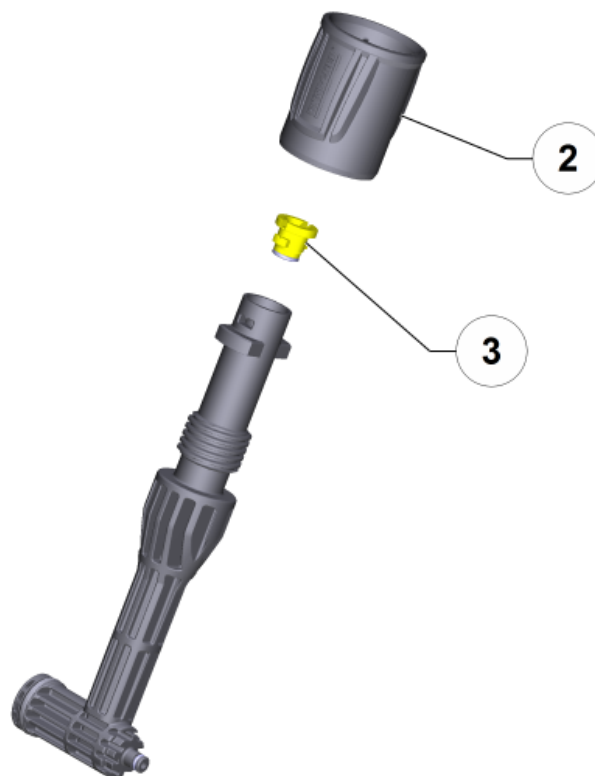


3 Кронштейн подшипника крl.

---

POS	Описание	Количество	Единица
1	Адаптер комплектный	1.000	СТ





## 1 Адаптер комплектный

---

POS	Артикульный №	Описание	Количество	Единица
2	5.310-160.0	Гайка Керхер	1.000	ST
3	2.640-729.0	Комплект колец круглого сечения	1.000	ST



49 Мягкая щетка WB 60 (2.643-233.0)

---

POS	Артикульный №	Описание	Количество	Единица
1	2.640-729.0	Комплект колец круглого сечения	1.000	СТ

## 40 Принадлежности

POS	Артикульный №	Описание	Количество	Единица
41	2.642-889.0	Распылитель G 180 Q	1.000	ST
42	6.396-493.0	Шланг высокого давления 18MPa/10 60°C QC	1.000	ST
	<b>Текст позиции1:</b> 1.181-333..0			
42	6.391-794.0	Шланг для HD* 16MPa/9m 60AC	1.000	ST
43	2.642-725.0	Струйная трубка Vario Power 145 Full Con	1.000	ST
44	2.642-728.0	Грязевая фреза 145 Full Control	1.000	ST
45	2.643-150.0	FJ 3 пенная насадка Basic Line	1.000	ST
46	2.643-246.0	Мягкая щетка WB 50	1.000	ST
47	2.643-252.0	Насадка T-Racer T 350 Surface Cleaner	1.000	ST



41 Распылитель G 180 Q (2.642-889.0)

---

POS	Артикульный №	Описание	Количество	Единица
1	5.332-464.0	Пружина сжатия	1.000	СТ

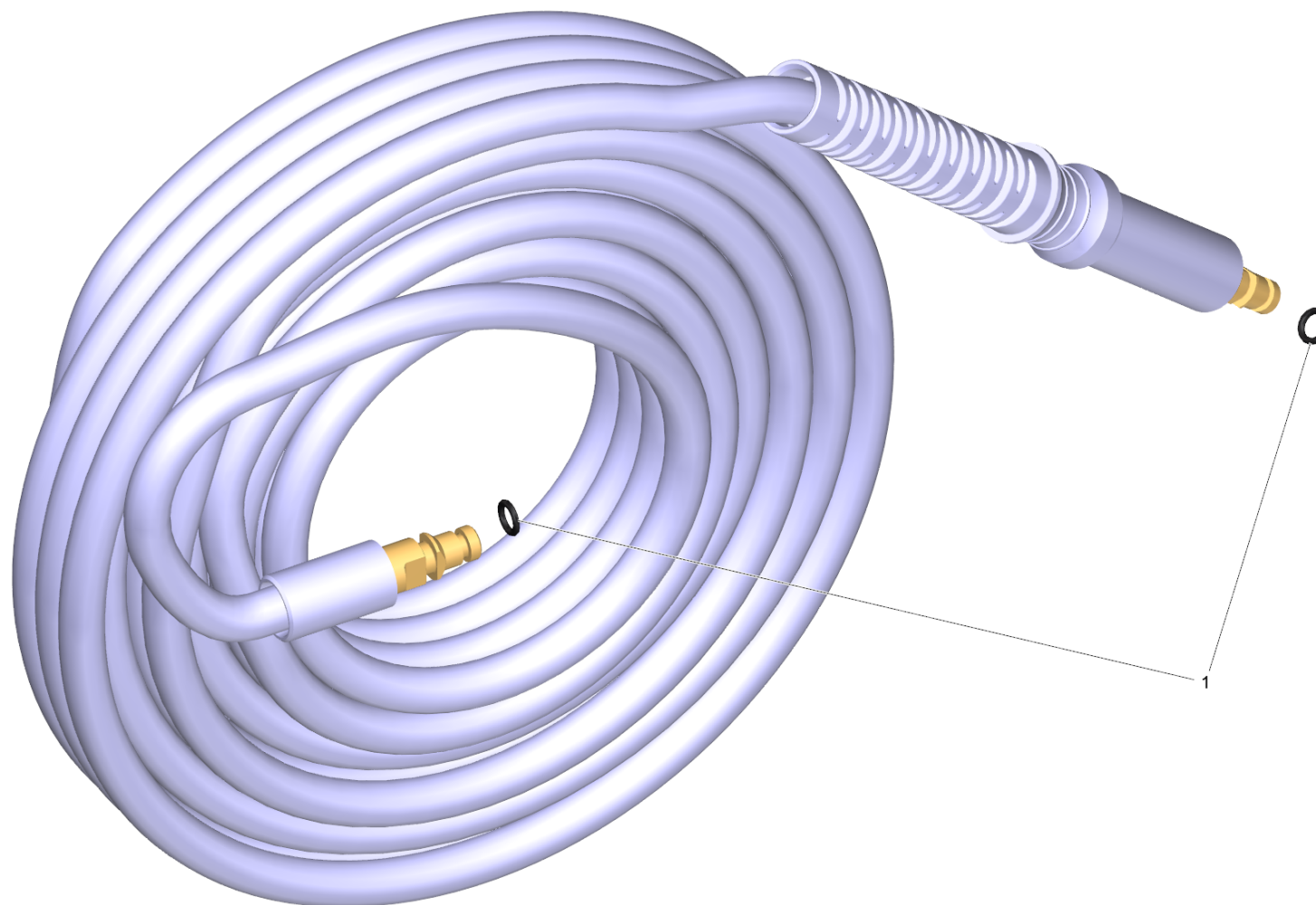




42 Шланг для HD\* 16MPa/9m 60AC (6.391-794.0)

---

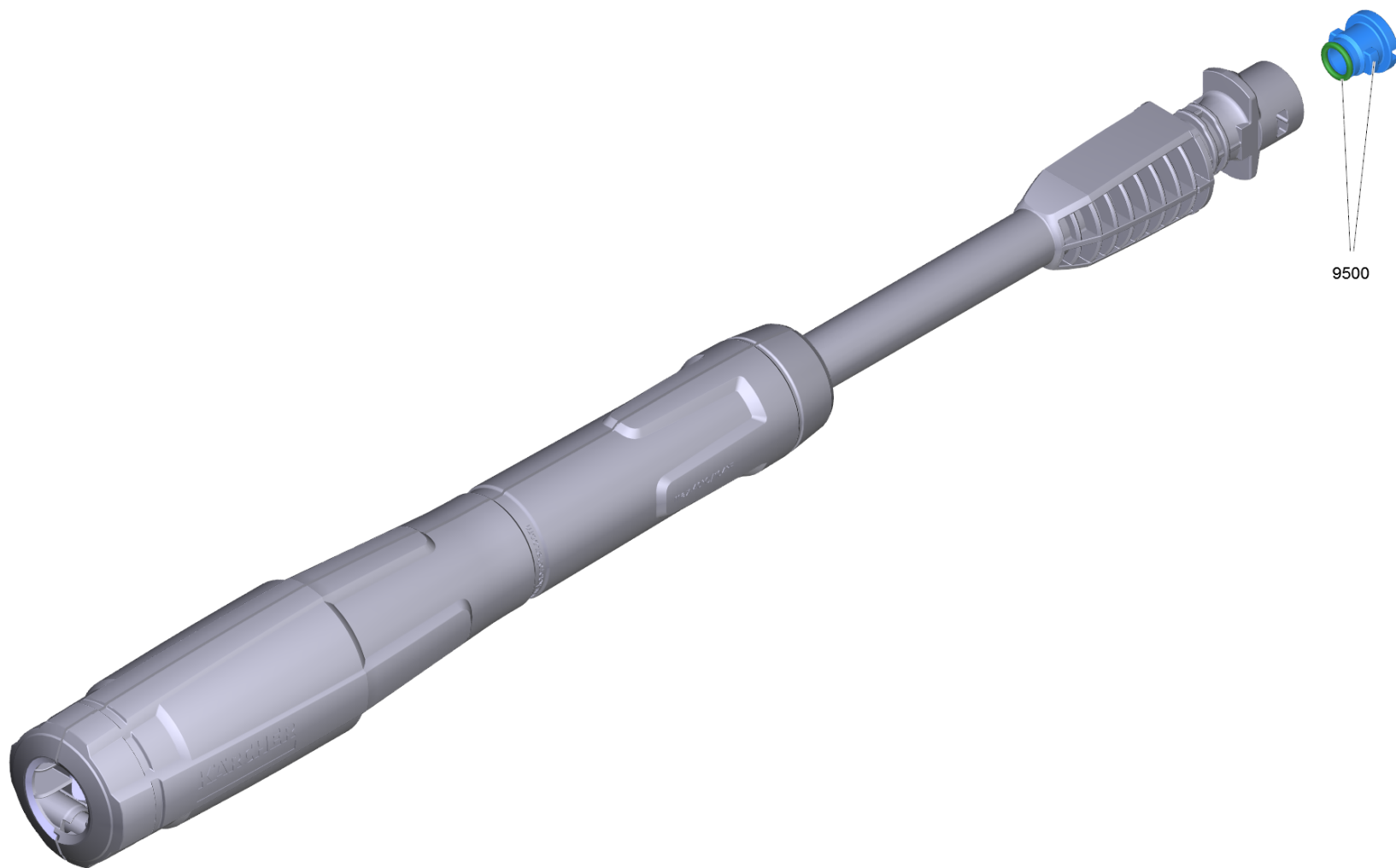
POS	Артикульный №	Описание	Количество	Единица
999	2.640-729.0	Комплект колец круглого сечения	1.000	СТ



42 Шланг высокого давления 18МПа/10 60°С QC (6.396-493.0)

---

POS	Артикульный №	Описание	Количество	Единица
1	2.640-729.0	Комплект колец круглого сечения	1.000	СТ



43 Струйная трубка Vario Power 145 Full Con (2.642-725.0)

---

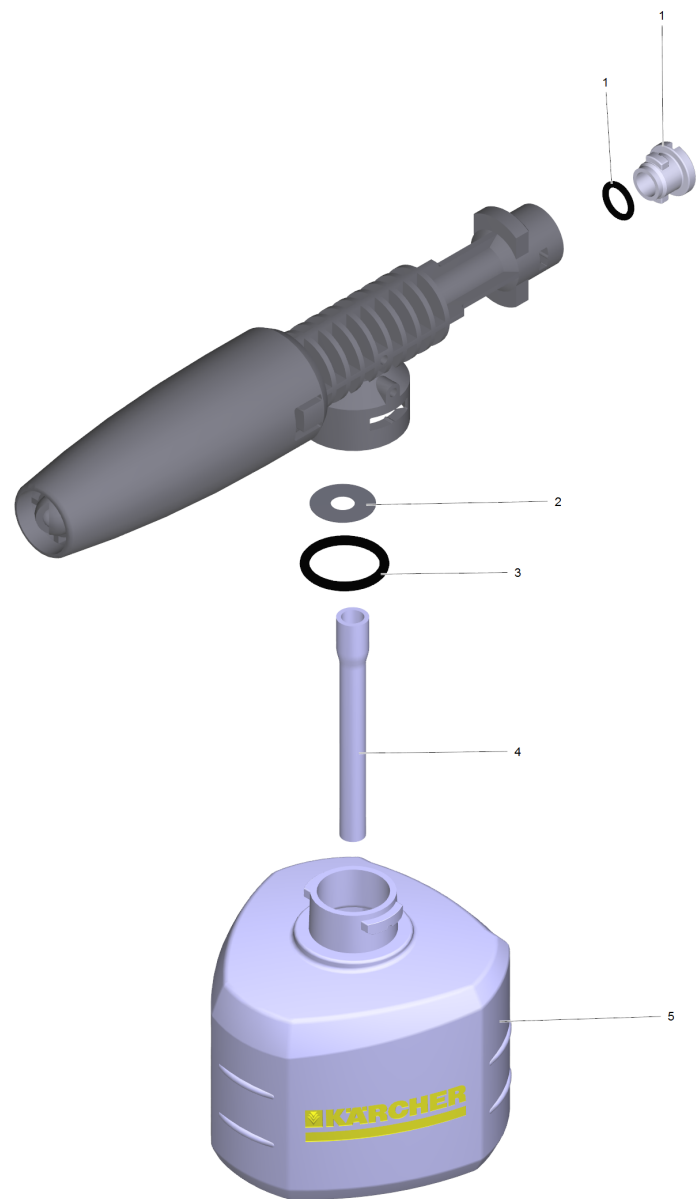
POS	Артикульный №	Описание	Количество	Единица
9500	2.640-729.0	Комплект колец круглого сечения	1.000	СТ



44 Грязевая фреза 145 Full Control (2.642-728.0)

---

POS	Артикульный №	Описание	Количество	Единица
9500	2.640-729.0	Комплект колец круглого сечения	1.000	СТ





## 45 FJ 3 пенная насадка Basic Line (2.643-150.0)

POS	Артикульный №	Описание	Количество	Единица
1	2.640-729.0	Комплект колец круглого сечения	1.000	ST
2	5.367-026.0	Мембрана	1.000	ST
3	6.362-874.0	Уплотнительное кольцо 21x3,00	1.000	ST
4	6.388-216.0	Шланг DN 5	1.000	M
5	5.071-203.0	Бак для моющего средства 0,3 л	1.000	ST



46 Мягкая щетка WB 50 (2.643-246.0)

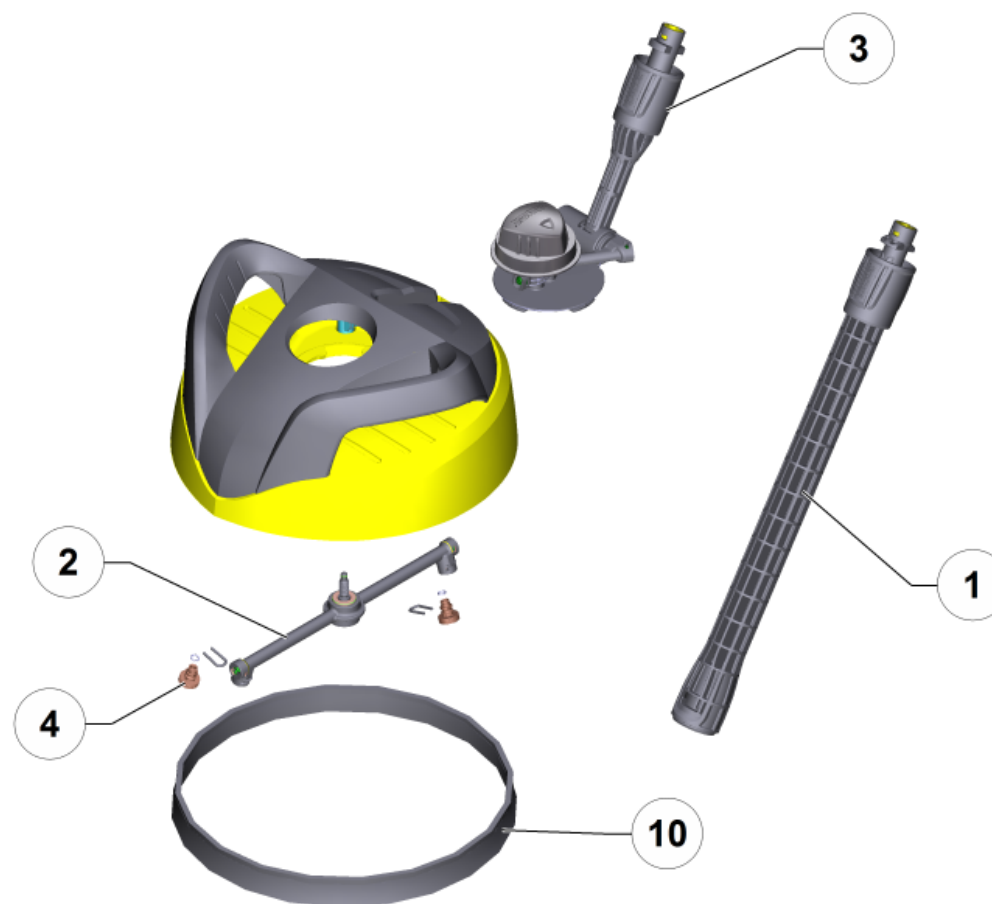
---

POS	Артикульный №	Описание	Количество	Единица
1	2.640-729.0	Комплект колец круглого сечения	1.000	СТ

47 Насадка T-Racer T 350 Surface Cleaner (2.643-252.0)

---

POS	Артикульный №	Описание	Количество	Единица
100	5.972-948.0	Перечень запасных деталей T 350	1.000	СТ



## 100 Перечень запасных деталей Т 350 (5.972-948.0)

POS	Артикульный №	Описание	Количество	Единица
1	2.643-240.0	1-ступенчатая удлинительная трубка 0,4 м	2.000	ST
2	2.885-407.0	КЗЧ ротора в сборе	1.000	ST
3		Кронштейн подшипника крл.	1.000	ST
4	2.643-335.0	Набор з/ч форсунок Т 300/Т 350	1.000	ST
4	2.885-105.0	Набор запасных частей форсунки 015	1.000	ST
10	6.371-086.0	Щёточная полоска	1.000	ST

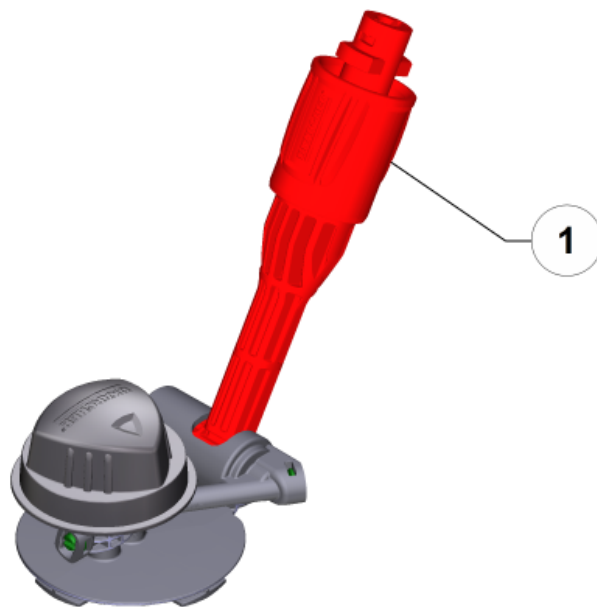


1 1-ступенчатая удлинительная трубка 0,4 м (2.643-240.0)

---

POS	Артикульный №	Описание	Количество	Единица
3	2.640-729.0	Комплект колец круглого сечения	1.000	ST
8	5.332-464.0	Пружина сжатия	1.000	ST
10	5.310-160.0	Гайка Керхер	1.000	ST

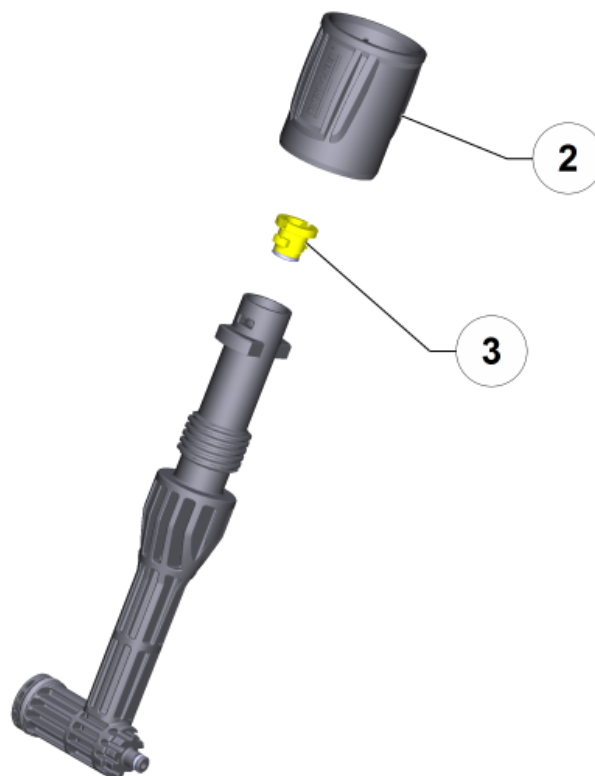




3 Кронштейн подшипника крl.

---

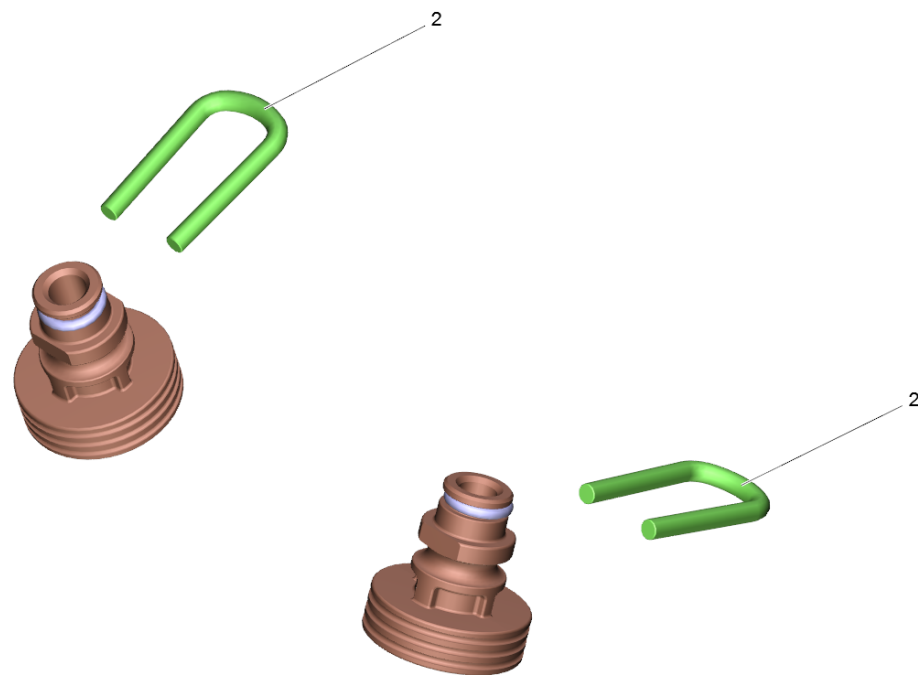
POS	Описание	Количество	Единица
1	Адаптер комплектный	1.000	СТ



## 1 Адаптер комплектный

---

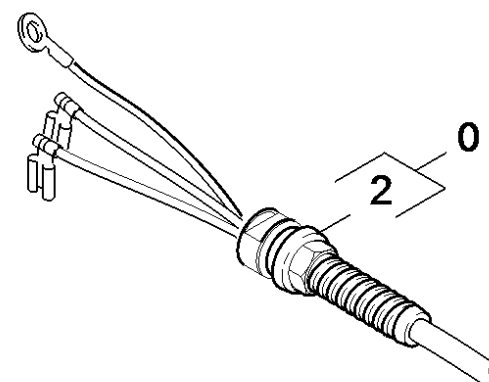
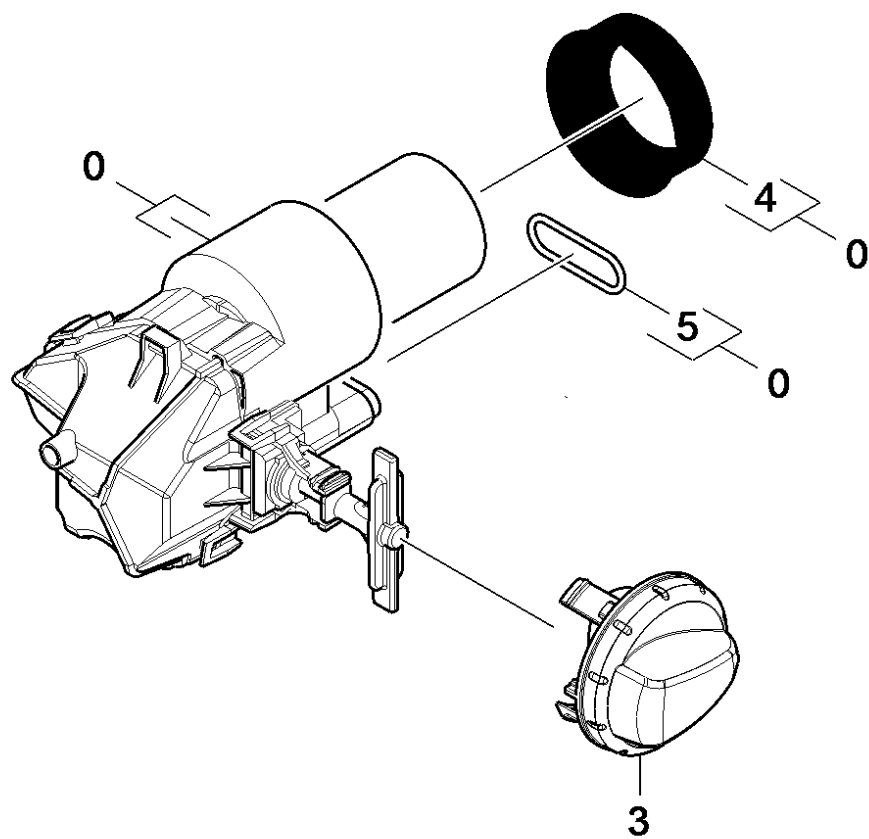
POS	Артикульный №	Описание	Количество	Единица
2	5.310-160.0	Гайка Керхер	1.000	ST
3	2.640-729.0	Комплект колец круглого сечения	1.000	ST



4 Набор запасных частей форсунки 015 (2.885-105.0)

---

POS	Артикульный №	Описание	Количество	Единица
2	5.037-151.0	Скоба	2.000	СТ



## 50 Распределительный щит

---

<b>POS</b>	<b>Артикульный №</b>	<b>Описание</b>	<b>Количество</b>	<b>Единица</b>
0	9.002-050.0	Распределительный щит	1.000	ST
2	9.084-139.0	Кабель со штеккером	1.000	ST
3	9.048-123.0	Ручка-переключатель черная 2К	1.000	ST
4	9.080-465.0	Уплотняющее кольцо конденсатора д.45, 70	1.000	ST
5	9.081-417.0	Кольцо круглого сечения 20 x 2	1.000	ST