

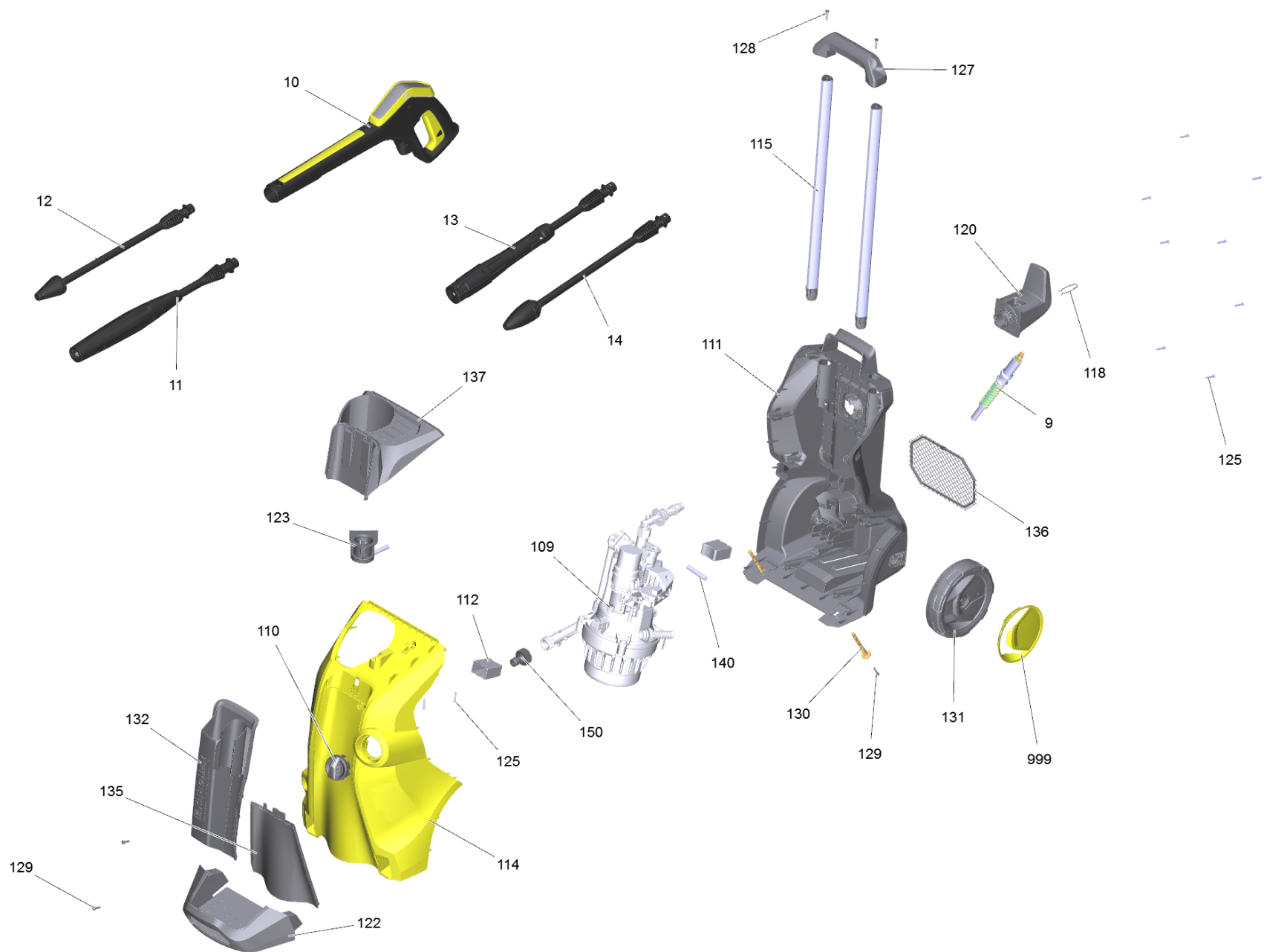
# **Список запасных частей**

(5.973-792.0) Перечень запасных деталей K5 Full Contro

## Содержание

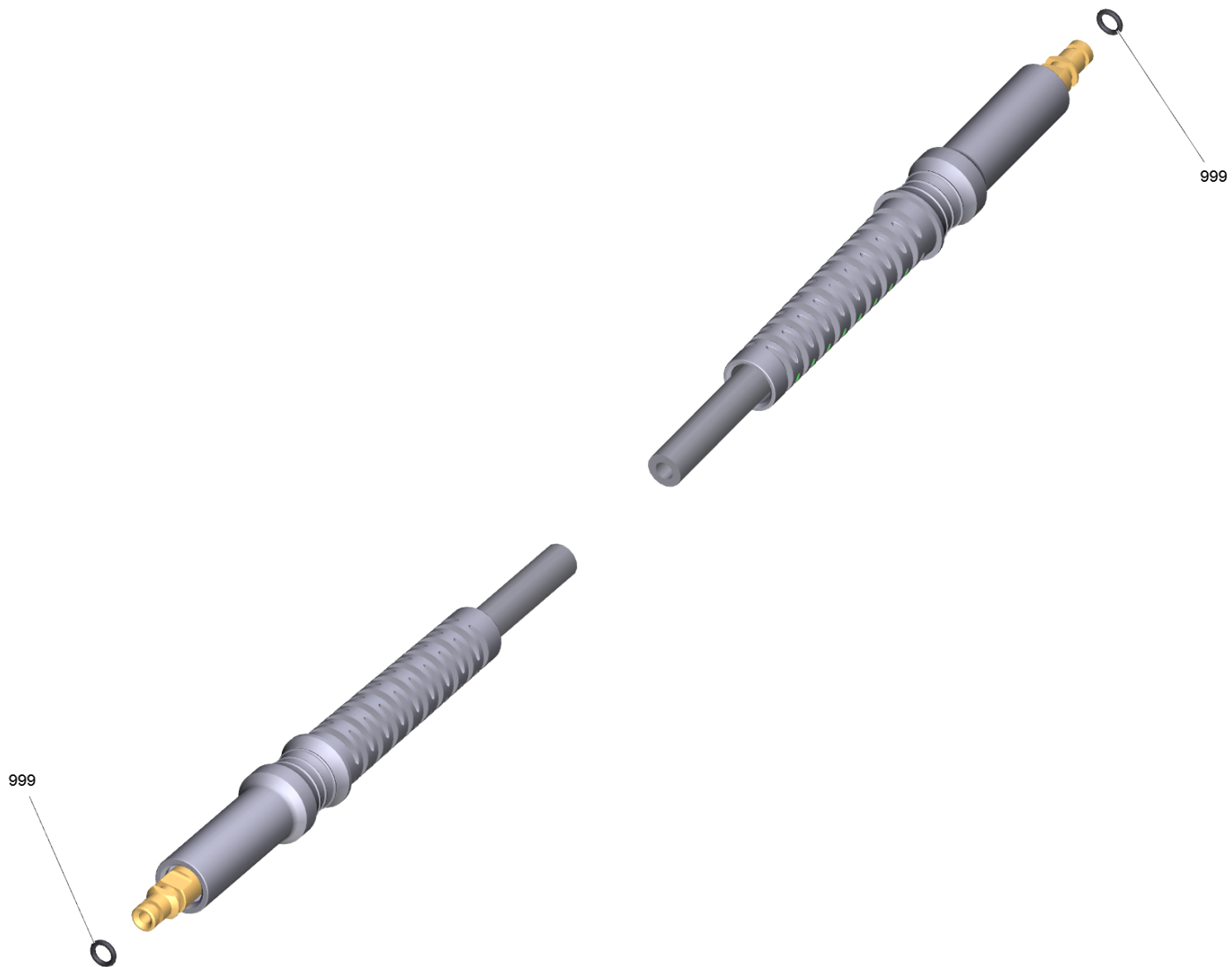
---

201	Перечень запасных деталей K5 Full Contro (5.973-792.0)	3
9	Шланг высокого давления 9/160 (2.641-721.0)	5
10	Ремкомплект G 145 Q Full Control (2.885-478.0)	7
1	G 145 FC	8
11	Струйная трубка VP 145 FC Vario Power (4.760-759.0)	9
12	Грязевая фреза K5 FC (4.764-289.0)	11
13	Струйная трубка Vario Power 145 Full Con (2.642-725.0)	13
14	Грязевая фреза 145 Full Control (2.642-728.0)	15
109	Насосный агрегат комплектный K5 FC *EU	17
80	Прямолинейная направляющая комплектный K	19
120	Мотор комплект K5 EC WCM 3 (RIC) (9.002-420.0)	21
10	Мотор комплектный K5 EU WCM 3/3.5	23
130	Насос	25
10	Набор з/ч распределительной головки FC (9.002-442.0)	27
70	Сопловая насадка (4.769-035.0)	29
12	Ось клапана в сборе (4.584-022.0)	31
20	Головка насоса Alu FC RIC (9.002-456.0)	33
30	Всасывающий соединит. шланг компле K5 FC (9.013-346.0)	35
140	Впускной патрубок в сборе FC +Filter (9.002-432.0)	37
150	Фитинг K5 FC Al (9.013-435.0)	39
160	E-box K5 FC without PCB EU (ric) (9.002-421.0)	41
120	Держатель кабеля в минимойке (9.002-437.0)	43
123	Набор запасных частей держатель моющее с (9.002-481.0)	45
131	Пара колес FC 1K D160 (9.002-438.0)	47



## 201 Перечень запасных деталей K5 Full Contro (5.973-792.0)

POS	Артикульный №	Описание	Количество	Единица	Текст ссылки
9	2.641-721.0	Шланг высокого давления 9/160	1.000	ST	
10	2.885-478.0	Ремкомплект G 145 Q Full Control	1.000	ST	
11	4.760-759.0	Струйная трубка VP 145 FC Vario Power	1.000	ST	
12	4.764-289.0	Грязевая фреза K5 FC	1.000	ST	
13	2.642-725.0	Струйная трубка Vario Power 145 Full Con	1.000	ST	
14	2.642-728.0	Грязевая фреза 145 Full Control	1.000	ST	
109		Насосный агрегат комплектный K5 FC *EU	1.000	ST	
110	9.048-123.0	Ручка-переключатель черная 2К	1.000	ST	
111	9.002-436.0	Корпус, задняя часть д/замены	1.000	ST	
112	9.038-456.0	Шасси FC	2.000	ST	
114	9.002-443.0	Комплект запасных частей корпуса	1.000	ST	
115	9.002-448.0	Набор з/ч телескопической ручки	1.000	ST	КОМПЛЕКТ ИЗ 2 ШТ.
118	5.059-401.0	Хомут	1.000	ST	
120	9.002-437.0	Держатель кабеля в минимойке	1.000	ST	
122	9.002-446.0	Набор запасных частей буфер	1.000	ST	
123	9.002-481.0	Набор запасных частей держатель моеющее с	1.000	ST	
125	9.086-221.0	Винт ATF 4.1x22	12.000	ST	
127	9.002-447.0	Запасная часть ручка в сборе	1.000	ST	
128	9.086-230.0	Винт M4x16 ISO 7045 8.8 Zn/N	2.000	ST	
129	6.303-121.0	Винт 4,0X16,0-ST-VERZ	4.000	ST	
130	5.317-896.0	Болт основания	2.000	ST	
131	9.002-438.0	Пара колес FC 1K D160	1.000	ST	
132	9.002-434.0	Комплект запасных частей K5	1.000	ST	
135	9.002-449.0	Передняя панель K5 +imballo	1.000	ST	
136	9.002-435.0	Набор аксессуаров	1.000	ST	
137	9.002-445.0	Набор запасных частей кожух сверху	1.000	ST	
140	6.388-216.0	Шланг DN 5	1.000	M	
150	6.465-031.0	Соединительный элемент 3/4	1.000	ST	
999	9.038-444.0	Колпак колеса жёлтый	2.000	ST	



9 Шланг высокого давления 9/160 (2.641-721.0)

---

POS	Артикульный №	Описание	Количество	Единица
999	2.640-729.0	Комплект колец круглого сечения	1.000	СТ

10 Ремкомплект G 145 Q Full Control (2.885-478.0)

---

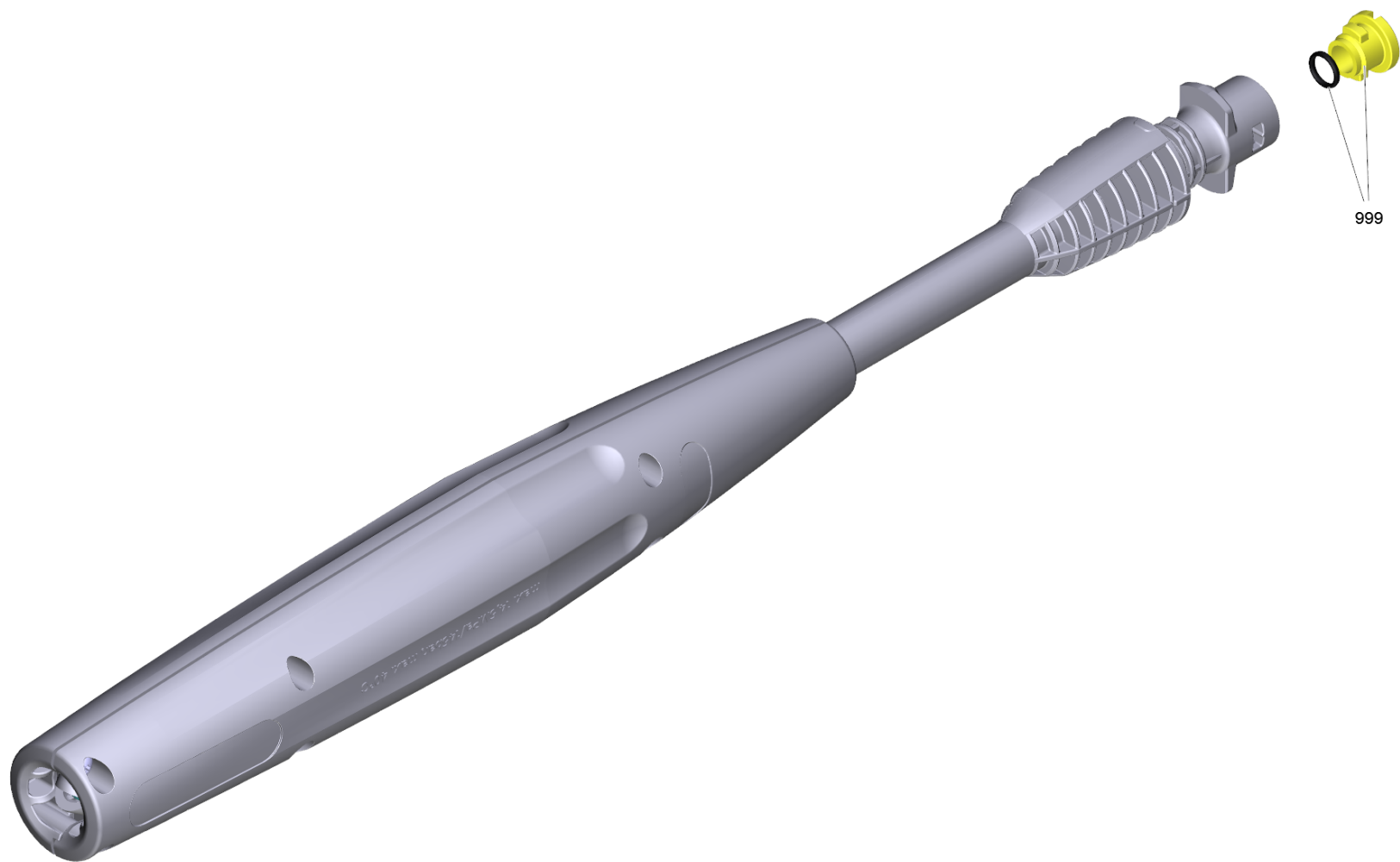
POS	Описание	Количество	Единица
1	G 145 FC	1.000	ST

1 G 145 FC

---

POS	Артикульный №	Описание	Количество	Единица
1	2.885-470.0	Комплект запасных частей крышка аккумулятора	1.000	СТ
2	5.332-464.0	Пружина сжатия	1.000	СТ





11 Струйная трубка VP 145 FC Vario Power (4.760-759.0)

---

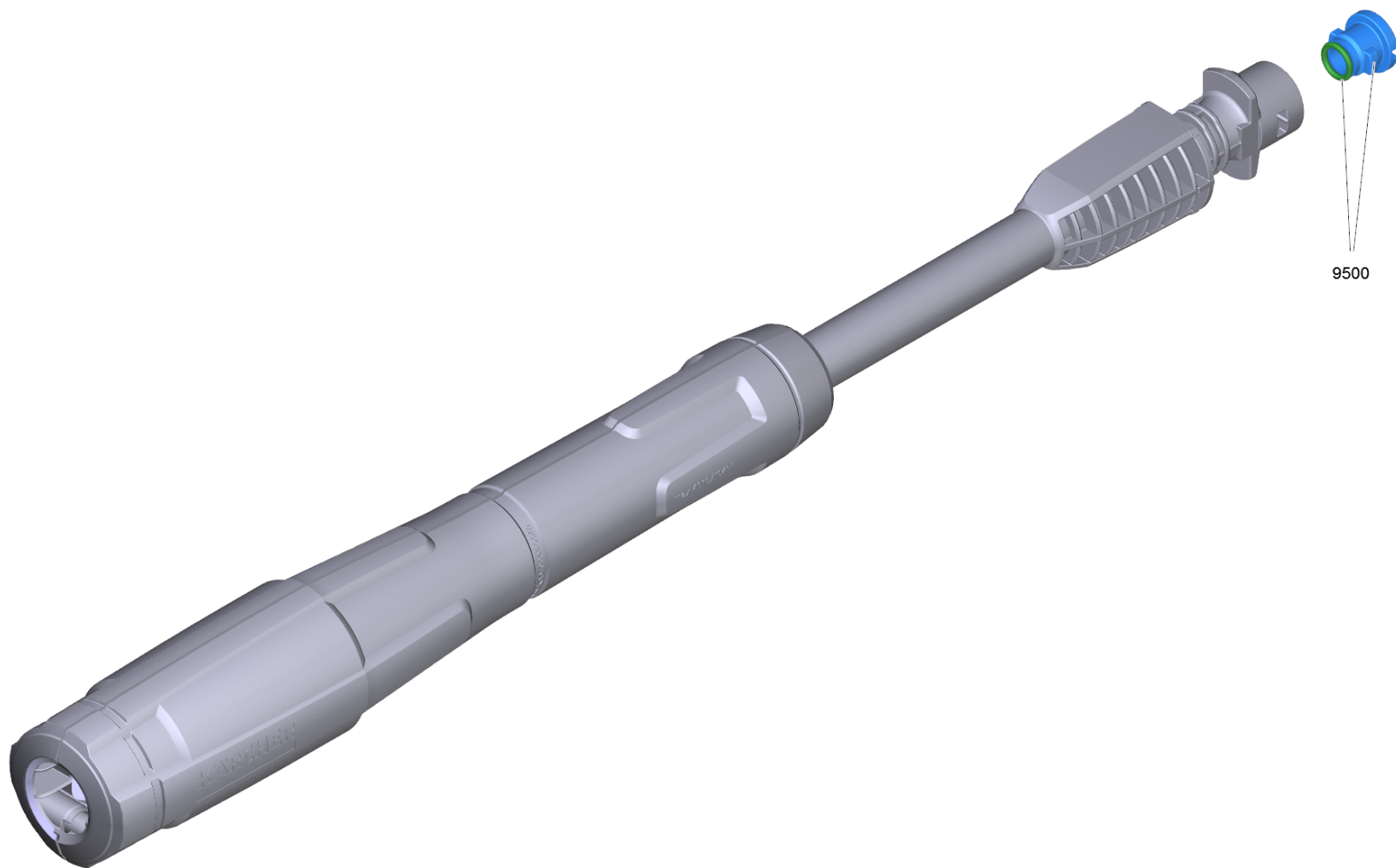
POS	Артикульный №	Описание	Количество	Единица
999	2.640-729.0	Комплект колец круглого сечения	1.000	СТ



12 Грязевая фреза K5 FC (4.764-289.0)

---

POS	Артикульный №	Описание	Количество	Единица
999	2.640-729.0	Комплект колец круглого сечения	1.000	СТ



9500

13 Струйная трубка Vario Power 145 Full Con (2.642-725.0)

---

POS	Артикульный №	Описание	Количество	Единица
9500	2.640-729.0	Комплект колец круглого сечения	1.000	СТ

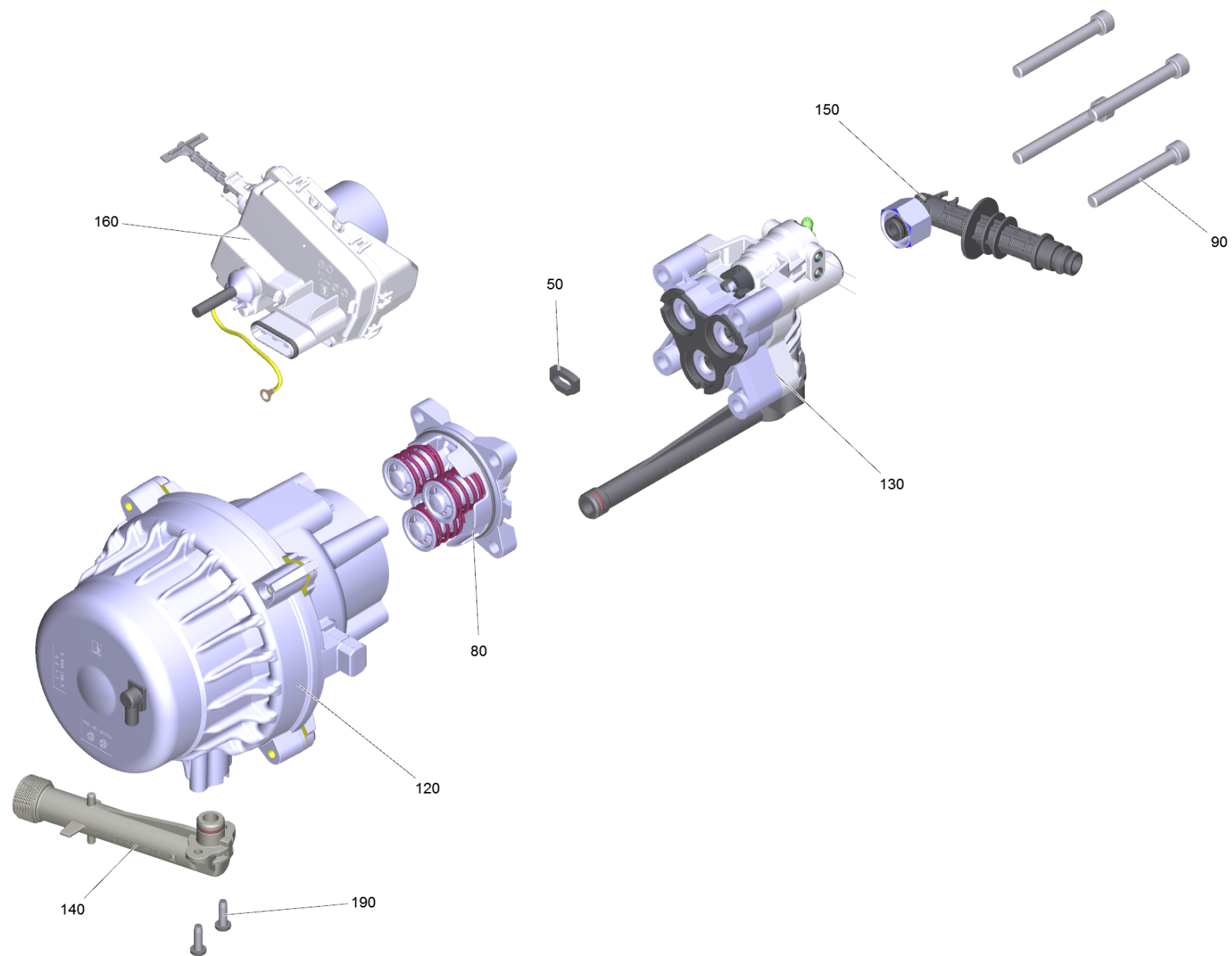


14 Грязевая фреза 145 Full Control (2.642-728.0)

---

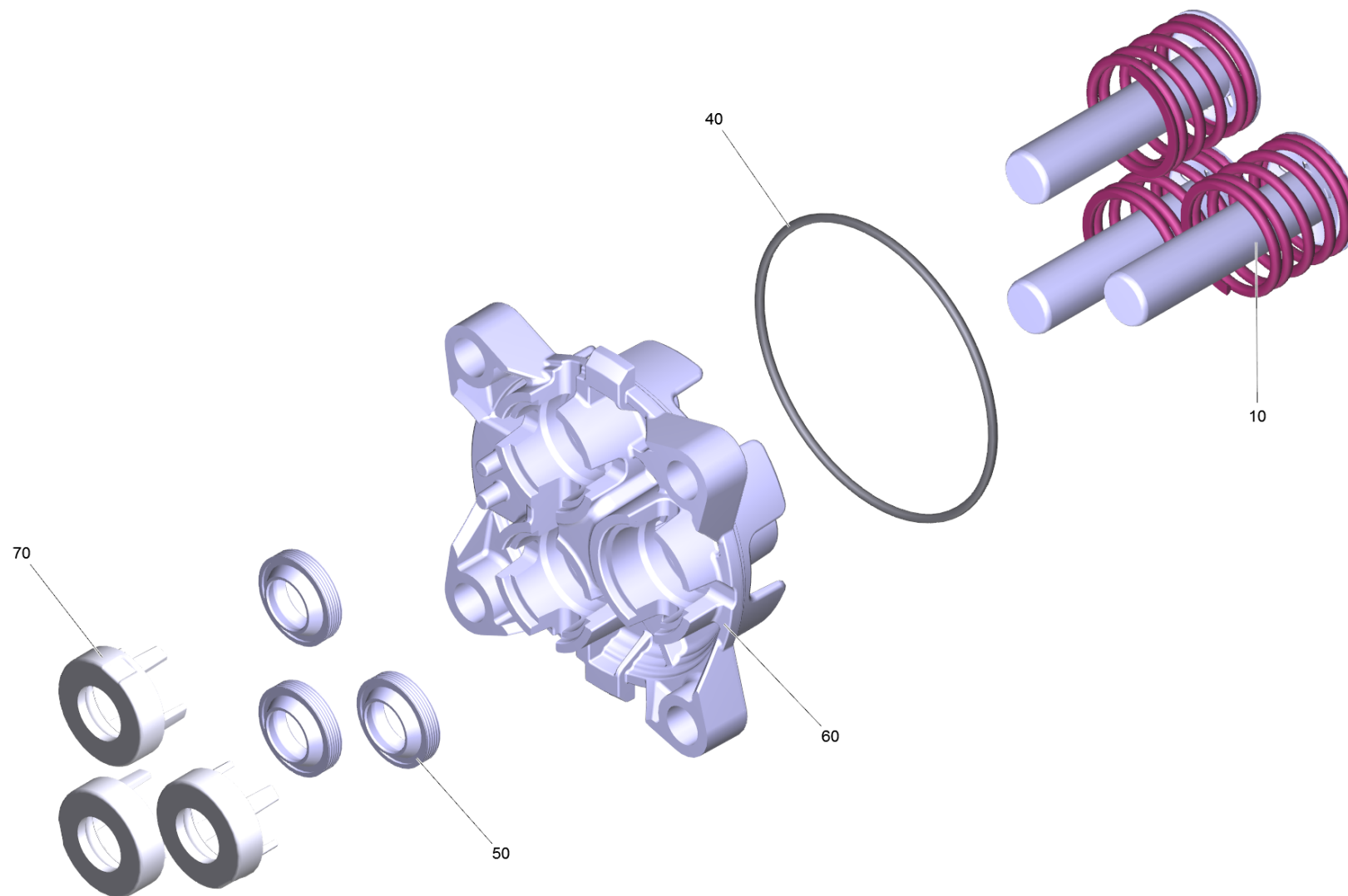
POS	Артикульный №	Описание	Количество	Единица
9500	2.640-729.0	Комплект колец круглого сечения	1.000	СТ





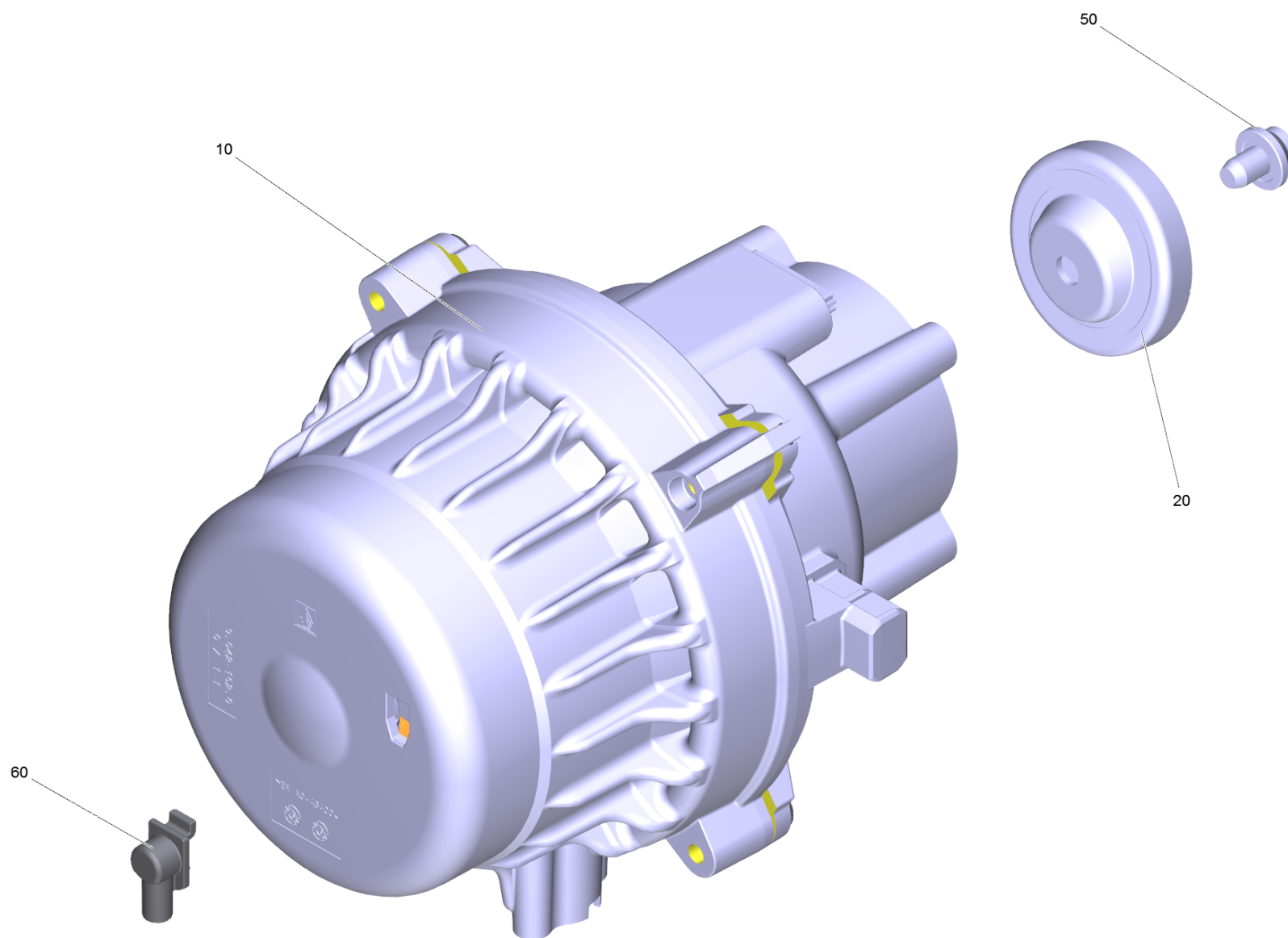
## 109 Насосный агрегат комплектный K5 FC \*EU

POS	Артикульный №	Описание	Количество	Единица
50	9.048-071.0	Прокладка	1.000	ST
80		Прямолинейная направляющая комплектный K	1.000	ST
90	7.306-151.0	Винт с цилиндрической головкой M8x65 -8.	4.000	ST
120	9.002-420.0	Мотор комплект K5 EC WCM 3 (RIC)	1.000	ST
130		Насос	1.000	ST
140	9.002-432.0	Впускной патрубок в сборе FC +Filter	1.000	ST
150	9.013-435.0	Фитинг K5 FC AI	1.000	ST
160	9.002-421.0	E-box K5 FC without PCB EU (ric)	1.000	ST
190	7.303-076.0	Самонарезающий винт ST4,8X13 -St-R2R (I	2.000	ST



## 80 Прямолинейная направляющая комплектный К

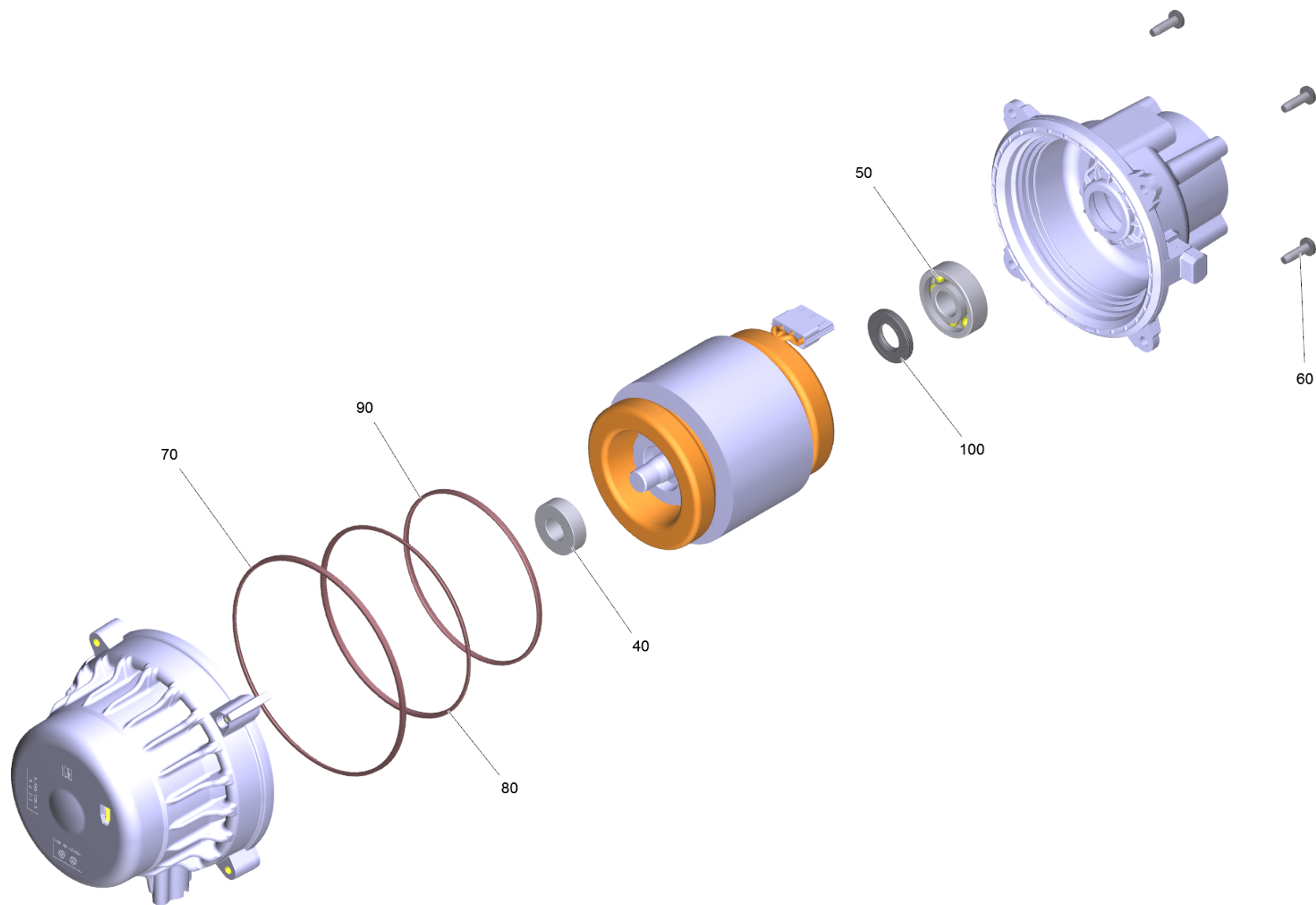
POS	Артикульный №	Описание	Количество	Единица
10	9.001-927.0	Поршень компл.	3.000	ST
40	9.080-425.0	Кольцо крулого сечения 60 x 2 NBR 70	1.000	ST
50	9.078-015.0	Кольцо с проточкой	3.000	ST
60	9.042-151.0	Поршневая направляющая насос K5 FC	1.000	ST
70	9.038-428.0	Кольцо 6,7 мм	3.000	ST



120 Мотор комплект K5 EC WCM 3 (RIC) (9.002-420.0)

---

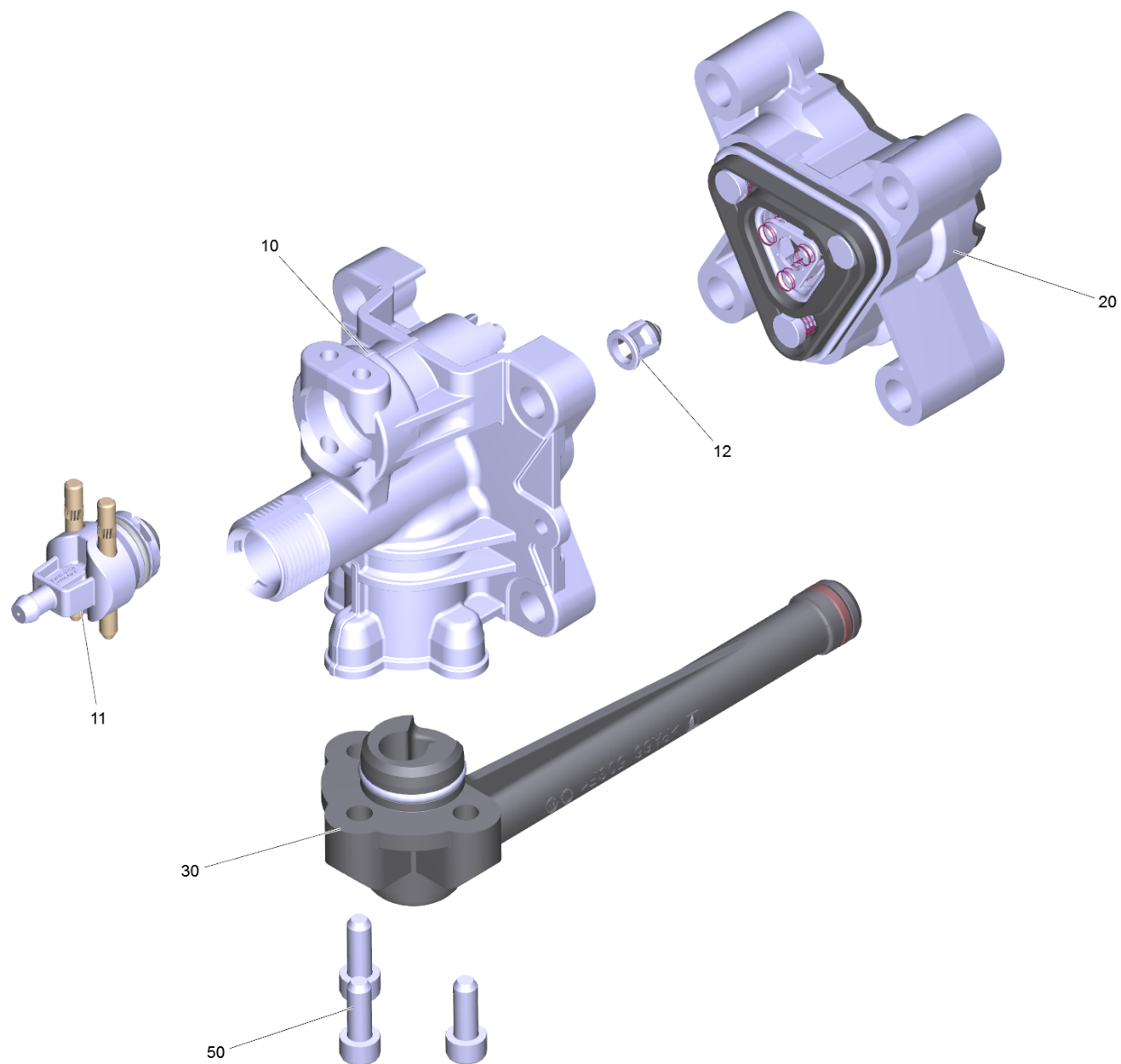
POS	Артикульный №	Описание	Количество	Единица
10		Мотор комплектный K5 EU WCM 3/3.5	1.000	ST
20	9.001-671.0	Поворотная плита	1.000	ST
50	9.086-205.0	Винт	1.000	ST
60	9.038-381.0	Труба брызговик	1.000	ST



## 10 Мотор комплектный K5 EU WCM 3/3.5

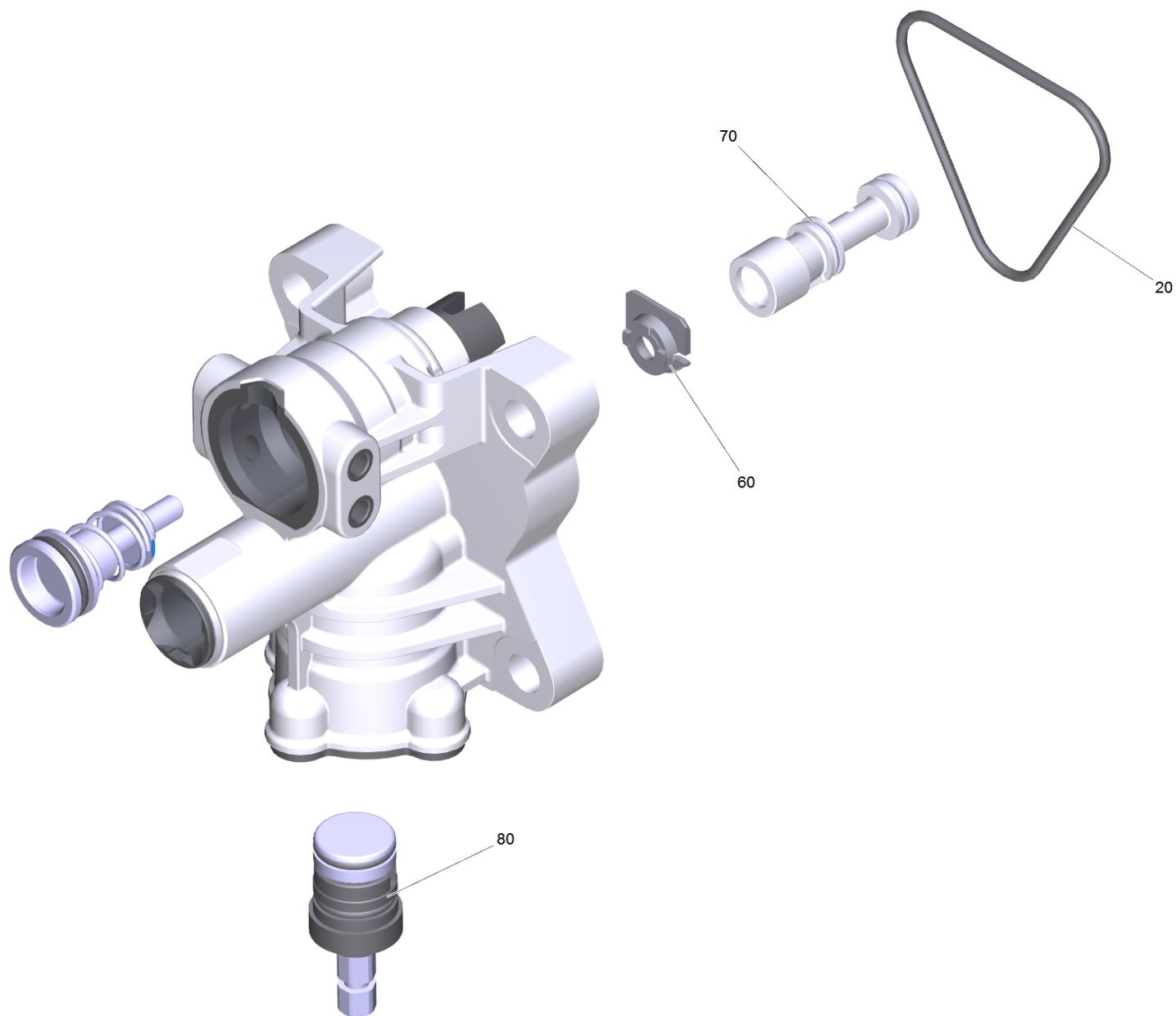
POS	Артикульный №	Описание	Количество	Единица
40	7.401-128.0	Шарикоподшипник 6202-2RS	1.000	ST
50	7.401-136.0	Шарикоподшипник 6303 St DIN 625 17x47x14	1.000	ST
60	7.306-092.0	Винт М6х20	4.000	ST
70	9.080-503.0	Кольцо 113 x 3 мм	1.000	ST
80	9.080-504.0	O-Ring seal 124x3 EPDM 70	2.000	ST
90	9.080-505.0	Уплотнительное кольцо 142.2x3 EPDM 70	1.000	ST
100	9.078-021.0	Кольцо с проточкой 17x35x5	1.000	ST





## 130 Насос

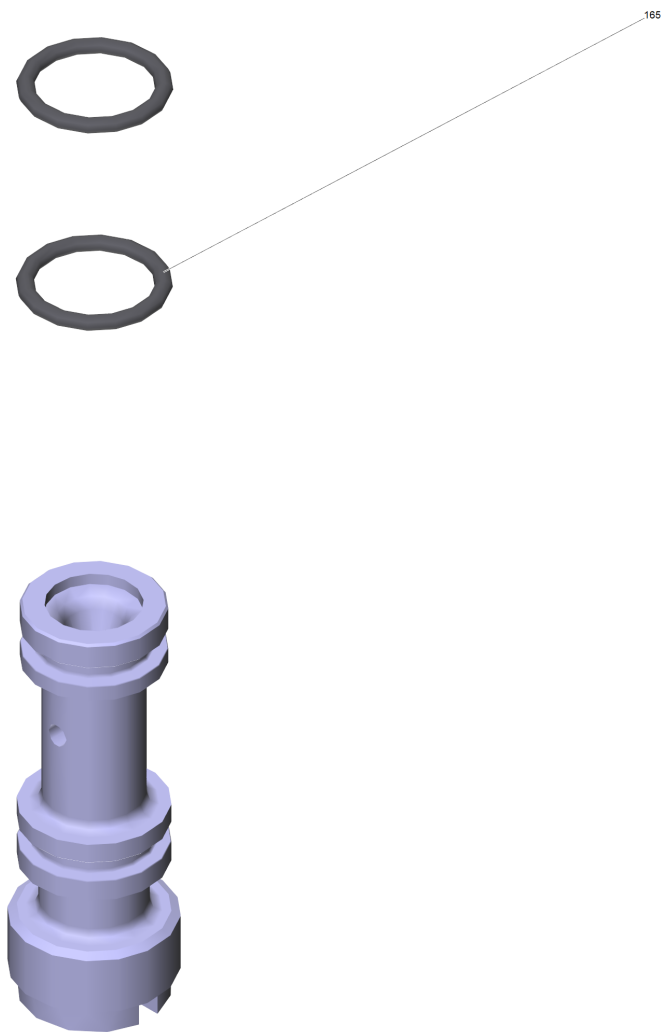
POS	Артикульный №	Описание	Количество	Единица
10	9.002-442.0	Набор з/ч распределительной головки FC	1.000	ST
11	9.002-464.0	Запчасти для подачи химии	1.000	ST
12	4.584-022.0	Ось клапана в сборе	1.000	ST
20	9.002-456.0	Головка насоса Alu FC RIC	1.000	ST
30	9.013-346.0	Всасывающий соединит. шланг компле K5 FC	1.000	ST
50	9.086-199.0	Винт	3.000	ST



10 Набор з/ч распределительной головки FC (9.002-442.0)

---

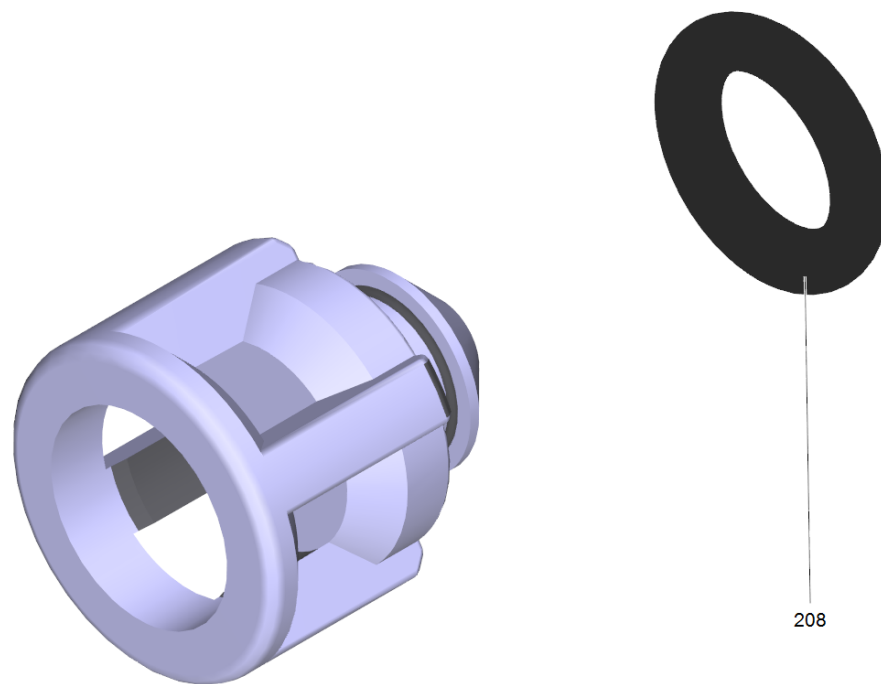
<b>POS</b>	<b>Артикульный №</b>	<b>Описание</b>	<b>Количество</b>	<b>Единица</b>
20	9.081-424.0	Фасонное уплотнение	1.000	ST
60	9.038-530.0	Разделитель распределительный щит	1.000	ST
70	4.769-035.0	Сопловая насадка	1.000	ST
80	9.002-164.0	Байпасный клапан пластик	1.000	ST



70 Сопловая насадка (4.769-035.0)

---

POS	Артикульный №	Описание	Количество	Единица
165	6.362-384.0	Кольцо круглого сечения 9,0 x 1,5	2.000	СТ

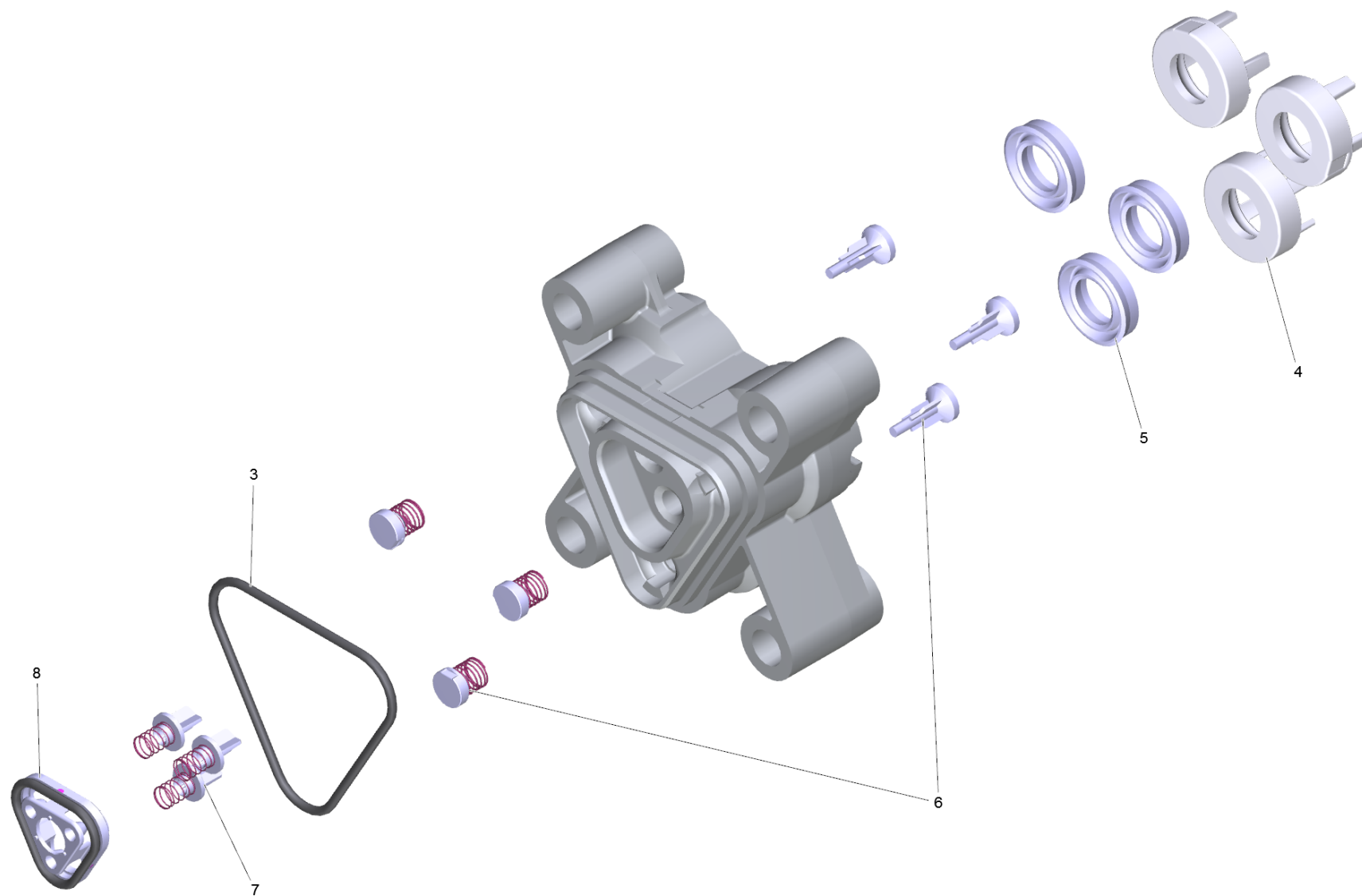


12 Ось клапана в сборе (4.584-022.0)

---

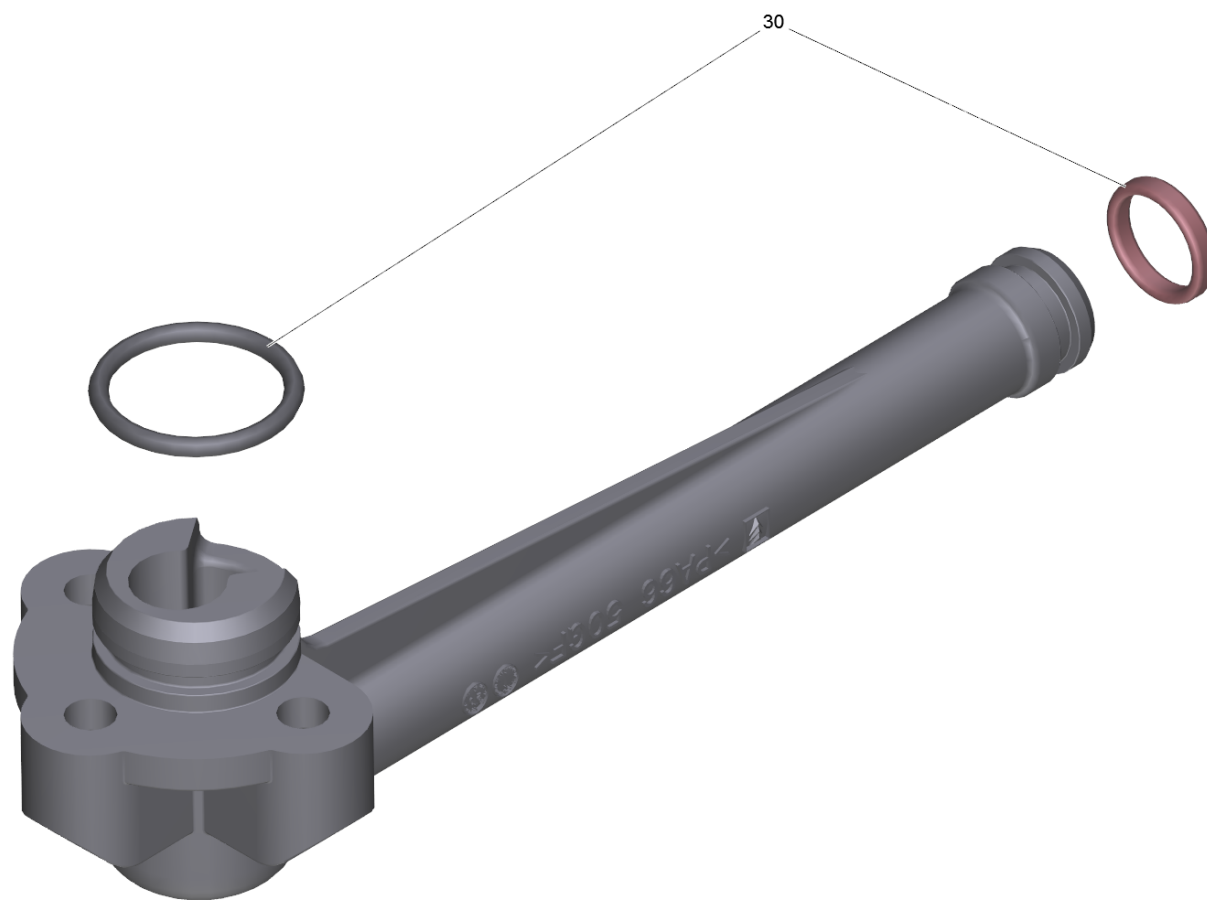
POS	Артикульный №	Описание	Количество	Единица
208	6.363-613.0	Кольцо круглого сечения 4 x 2 -NBR90	1.000	СТ





## 20 Головка насоса Alu FC RIC (9.002-456.0)

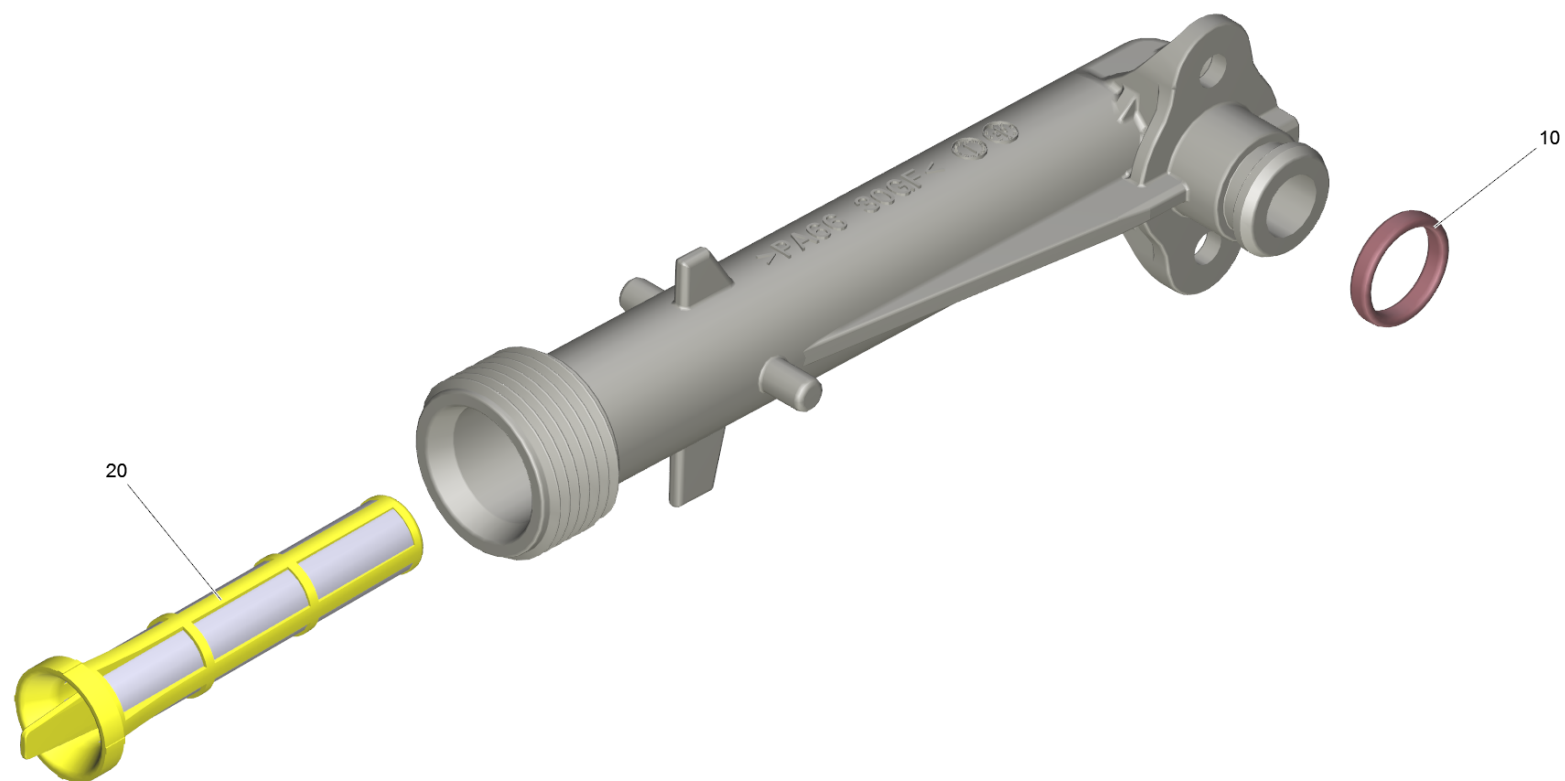
POS	Артикульный №	Описание	Количество	Единица
3	9.081-424.0	Фасонное уплотнение	1.000	ST
4	9.038-428.0	Кольцо 6,7 мм	3.000	ST
5	6.362-875.0	Кольцо с проточкой диам. 12 x 20 x 5	3.000	ST
6	9.001-110.0	Фасонный элемент в сборе	1.000	ST
7	9.001-275.0	Комплект клапанов	1.000	ST
8	9.001-276.0	Соединительный элемент	1.000	ST



30 Всасывающий соединит. шланг компле K5 FC (9.013-346.0)

---

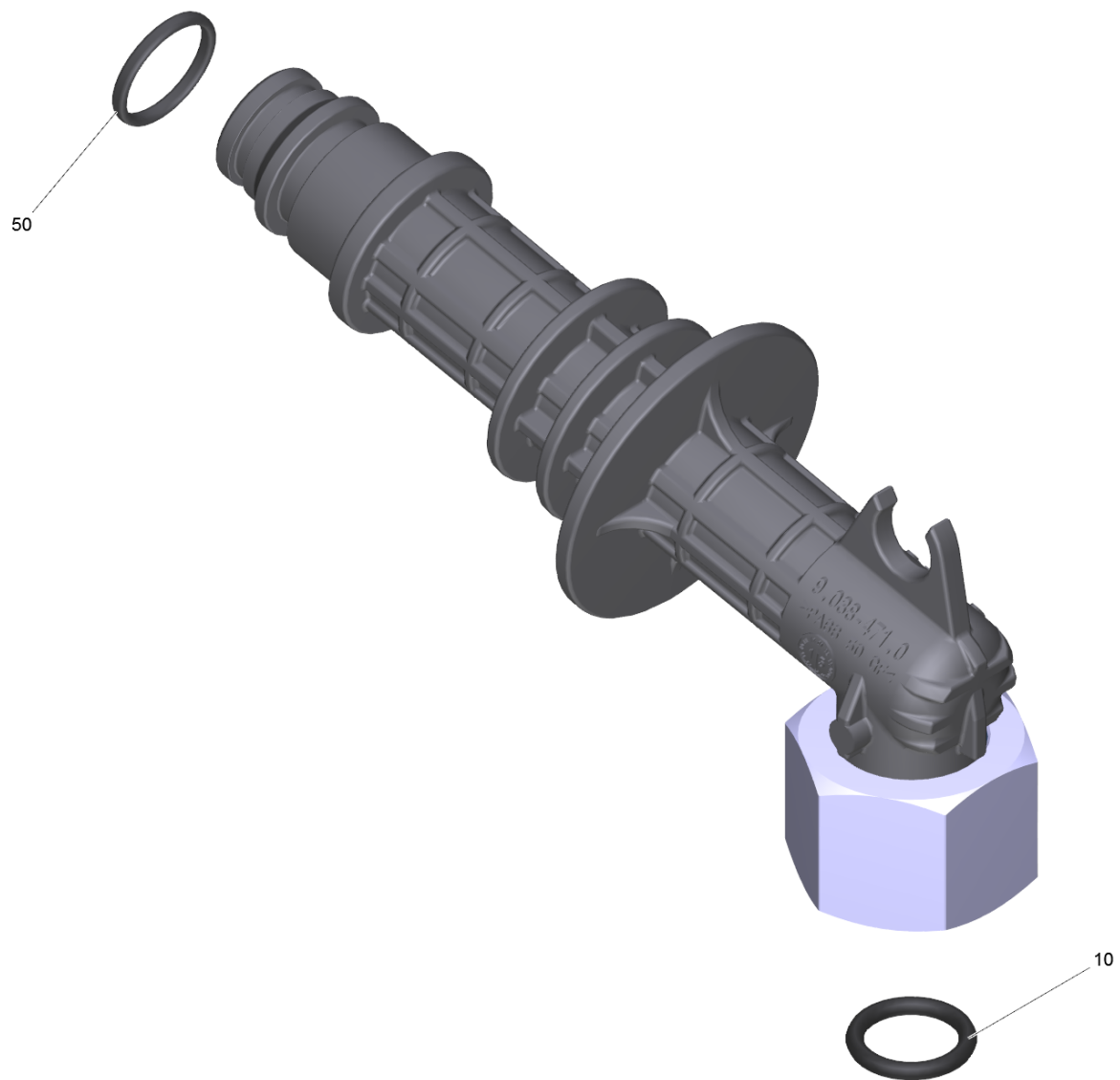
POS	Артикульный №	Описание	Количество	Единица
30	9.002-444.0	Набор уплотнительные колец	1.000	СТ



140 Впускной патрубок в сборе FC +Filter (9.002-432.0)

---

<b>POS</b>	<b>Артикульный №</b>	<b>Описание</b>	<b>Количество</b>	<b>Единица</b>
10	9.080-513.0	Кольцо 12x2.1 EPDM 70	1.000	ST
20	5.731-021.0	Фильтр мелкой очистки K4/K5	1.000	ST

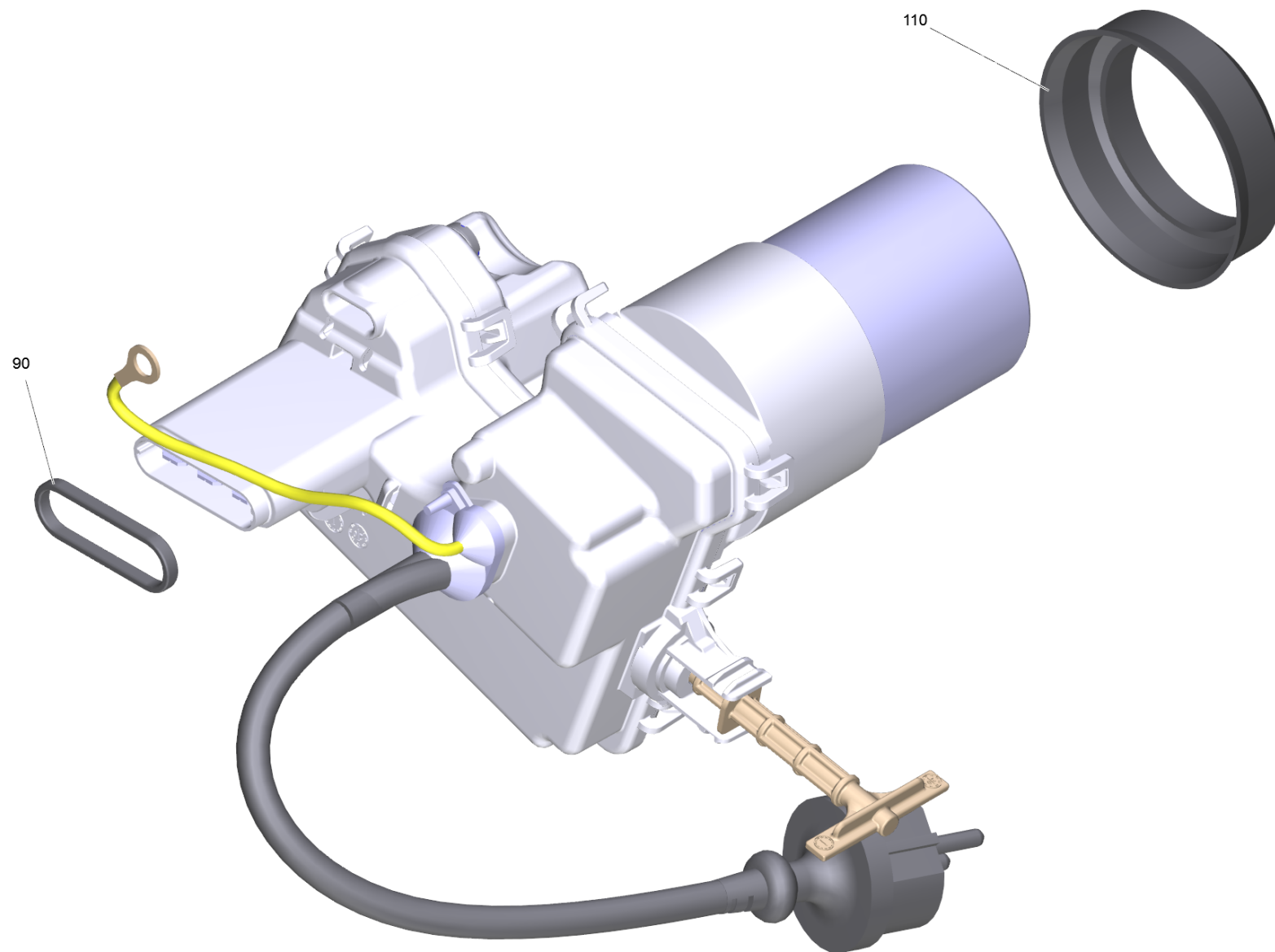


150 Фитинг К5 FC AI (9.013-435.0)

---

POS	Артикульный №	Описание	Количество	Единица
10	6.362-151.0	Кольцо круглого сечения диам. 10 x 2 NBR	1.000	СТ
50	9.080-422.0	Кольцо 11,5 x 1,5	1.000	СТ

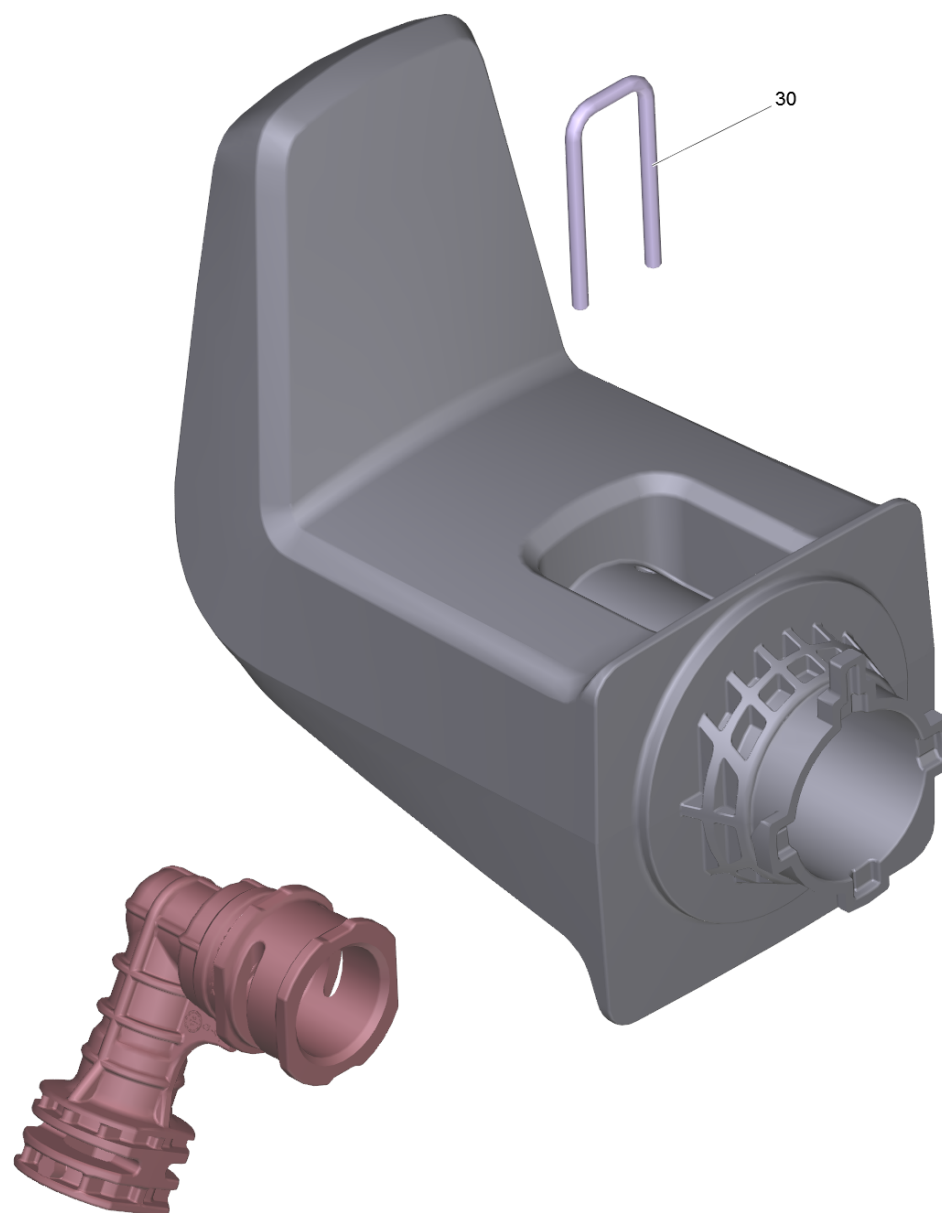




160 E-box K5 FC without PCB EU (ric) (9.002-421.0)

---

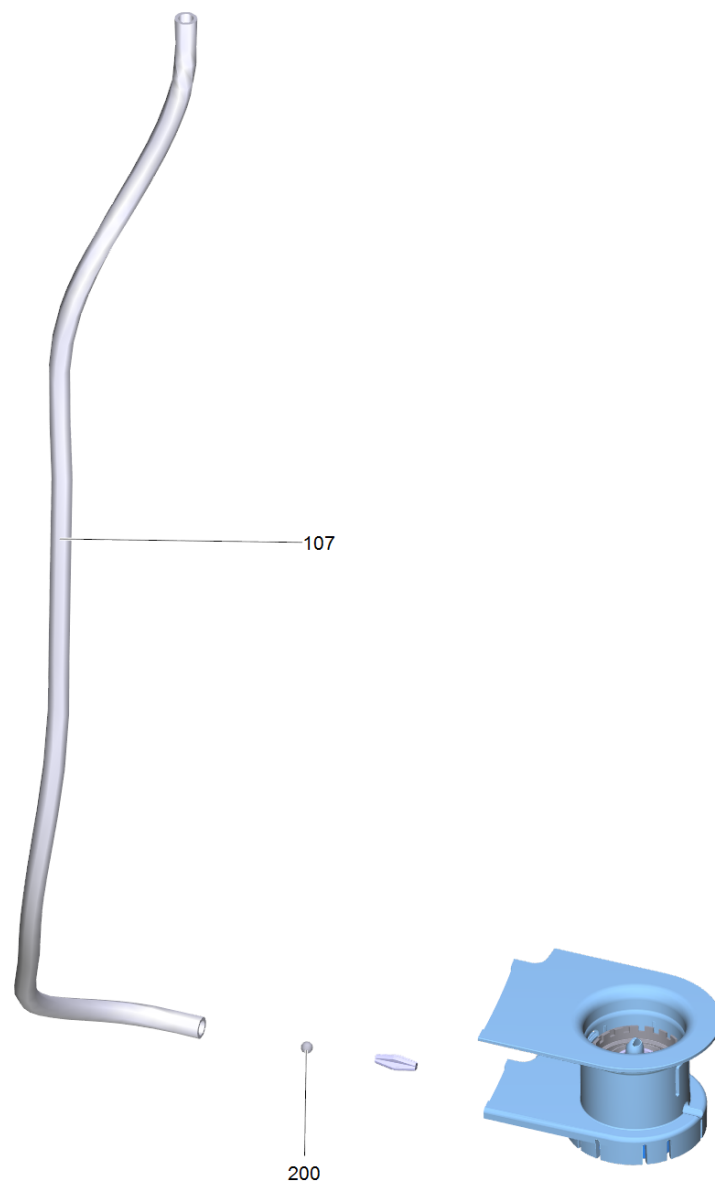
<b>POS</b>	<b>Артикульный №</b>	<b>Описание</b>	<b>Количество</b>	<b>Единица</b>
90	9.080-494.0	Уплотнительное кольцо 20x2 EPDM 70	1.000	ST
110	9.080-465.0	Уплотняющее кольцо конденсатора д.45, 70	1.000	ST



120 Держатель кабеля в минимойке (9.002-437.0)

---

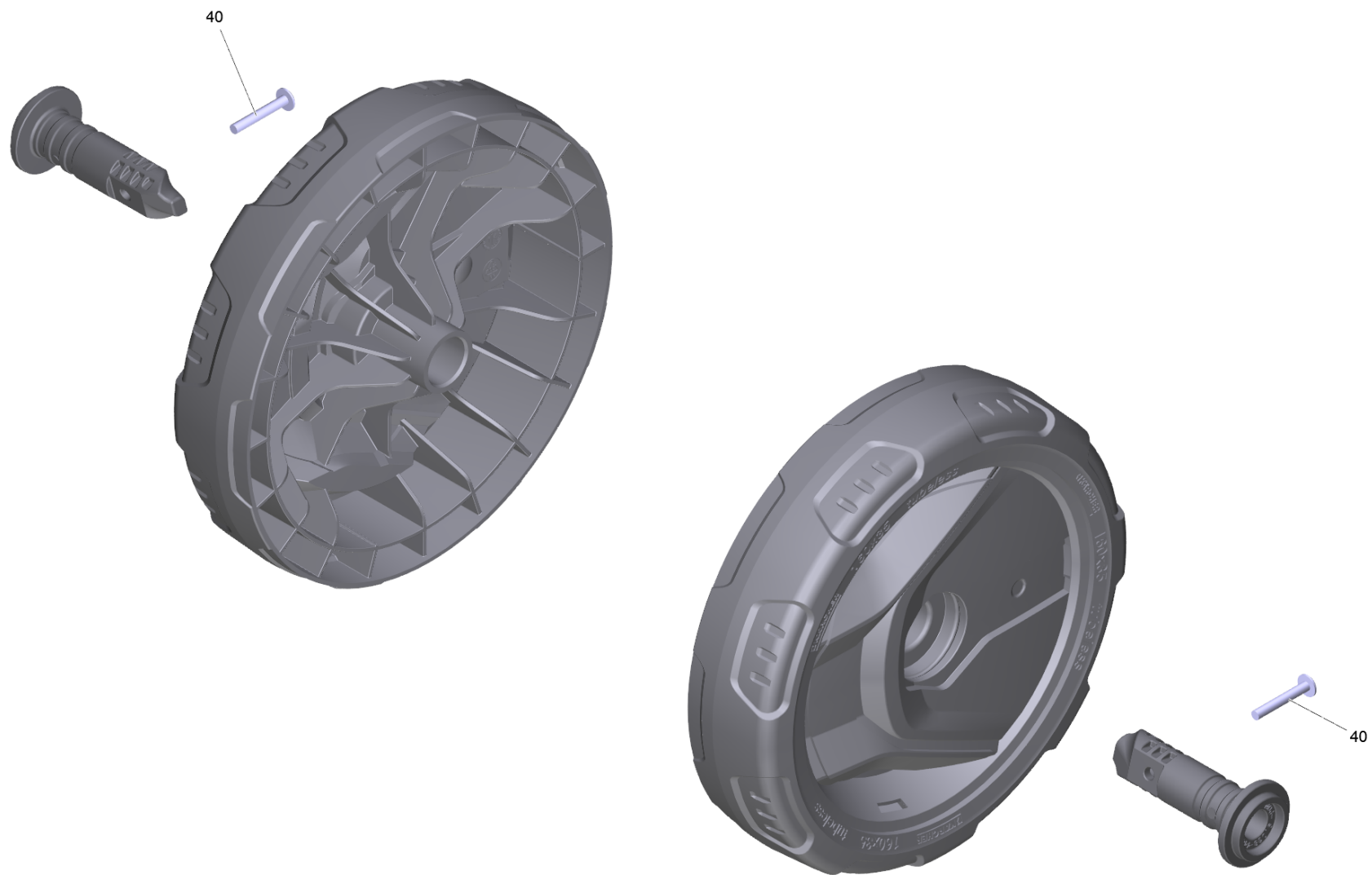
POS	Артикульный №	Описание	Количество	Единица
30	9.039-520.0	Скоба	1.000	СТ



123 Набор запасных частей держатель моеющее с (9.002-481.0)

---

POS	Артикульный №	Описание	Количество	Единица	Текст ссылки
107	6.391-336.0	Шланг	0.155	М	ЗАКАЗЫВАТЬ МЕТРАЖОМ
200	7.401-911.0	Шарик 4 -PP DIN 5401	1.000	СТ	



131 Пара колес FC 1K D160 (9.002-438.0)

---

POS	Артикульный №	Описание	Количество	Единица
40	9.086-221.0	Винт ATF 4.1x22	1.000	СТ