

**STIHL**®

STIHL HLA 65, 85

Инструкция по эксплуатации





## Содержание

<b>1</b>	<b>Предисловие</b>	<b>2</b>	<b>9</b>	<b>Установка и извлечение аккумулятора</b>	<b>16</b>
<b>2</b>	<b>Информация к данному руководству по эксплуатации</b>	<b>2</b>	9.1	Установка аккумулятора	16
2.1	Действующие документы	2	9.2	Извлечение аккумулятора	16
2.2	Маркировка предупредительных надписей в тексте	3	<b>10</b>	<b>Включение и выключение кустореза</b>	<b>16</b>
2.3	Символы в тексте	3	10.1	Включение кустореза	16
<b>3</b>	<b>Обзор</b>	<b>3</b>	10.2	Выключение кустореза	17
3.1	Кусторез STIHL FSA 65 и аккумулятор	3	<b>11</b>	<b>Проверка кустореза и аккумулятора</b>	<b>17</b>
3.2	Кусторез STIHL FSA 85 и аккумулятор	4	11.1	Проверка органов управления	17
3.3	Символы	5	11.2	Проверить аккумулятор	17
<b>4</b>	<b>Указания по технике безопасности</b>	<b>5</b>	<b>12</b>	<b>Работа с кусторезом</b>	<b>18</b>
4.1	Предупреждающие символы	5	12.1	Как держать и вести кусторез	18
4.2	Использование по назначению	6	12.2	Регулировка угла наклона ножей	18
4.3	Требования к пользователю	6	12.3	Резка	19
4.4	Одежда и оснащение	7	<b>13</b>	<b>После работы</b>	<b>20</b>
4.5	Рабочая зона и окружающее пространство	8	13.1	После работы	20
4.6	Безопасное состояние	9	<b>14</b>	<b>Транспортировка</b>	<b>20</b>
4.7	Выполнение работы	10	14.1	Транспортировка кустореза	20
4.8	Транспортировка	11	14.2	Транспортировка аккумулятора	21
4.9	Хранение	12	<b>15</b>	<b>Хранение</b>	<b>21</b>
4.10	Очистка, техническое обслуживание и ремонт	12	15.1	Хранение кустореза	21
<b>5</b>	<b>Подготовка кустореза к работе</b>	<b>13</b>	15.2	Хранение аккумулятора	21
5.1	Подготовка кустореза к работе	13	<b>16</b>	<b>Очистка</b>	<b>21</b>
<b>6</b>	<b>Зарядка аккумуляторов и светодиоды на аккумуляторе</b>	<b>14</b>	16.1	Очистка кустореза	21
6.1	Подзарядка аккумулятора	14	16.2	Очистка ножей	21
6.2	Отображение уровня заряда	14	16.3	Очистка аккумулятора	21
6.3	Светодиоды на аккумуляторе	14	<b>17</b>	<b>Техническое обслуживание</b>	<b>21</b>
<b>7</b>	<b>Сборка кустореза</b>	<b>14</b>	17.1	Заточка ножей	21
7.1	Монтаж круговой рукоятки	14	<b>18</b>	<b>Ремонт</b>	<b>22</b>
<b>8</b>	<b>Регулировка кустореза пользователем</b>	<b>15</b>	18.1	Ремонт кустореза и аккумулятора	22
8.1	Надевание и регулировка системы ношения	15	<b>19</b>	<b>Устранение неисправностей</b>	<b>23</b>
8.2	Регулировка длины штока	15	19.1	Устранение неисправностей кустореза или аккумулятора	23



Данная инструкция по эксплуатации защищена авторским правом. Компания оставляет за собой все права, особенно право на распространение, перевод и обработку материала с помощью электронных систем.

<b>20 Технические данные</b> .....	<b>25</b>
20.1 Кусторез STIHL HLA 65, HLA 85 .....	25
20.2 Режущий нож .....	25
20.3 Аккумулятор STIHL AP .....	25
20.4 Уровни шума и вибрации .....	25
20.5 REACH .....	26
20.6 Установленный срок службы .....	26
<b>21 Запасные части и принадлежности</b> .....	<b>26</b>
21.1 Запасные части и принадлежности .....	26
<b>22 Утилизация</b> .....	<b>26</b>
22.1 Утилизация кустореза и аккумулятора .....	26
<b>23 Сертификат соответствия ЕС</b> .....	<b>26</b>
23.1 Кусторез STIHL HLA 65, HLA 85 .....	26
23.2 EAC .....	27
<b>24 Адреса</b> .....	<b>27</b>
24.1 Дочерние компании STIHL .....	27
24.2 Представительства STIHL .....	27
<b>25 Общие указания по технике безопасности для электроинструментов</b> .....	<b>27</b>
25.1 Введение .....	27
25.2 Безопасность на рабочем месте .....	28
25.3 Электробезопасность .....	28
25.4 Безопасность людей .....	28
25.5 Применение и обращение с электроинструментом .....	29
25.6 Применение и обращение с аккумуляторным инструментом .....	30
25.7 Техническое обслуживание .....	30
25.8 Инструкции по технике безопасности при эксплуатации мотопилы .....	30

## 1 Предисловие

Уважаемый клиент,

мы рады, что вы выбрали изделие STIHL. Мы разрабатываем и производим продукцию высочайшего качества, соответствующую потребностям наших клиентов. Наша продукция обеспечивает высокую надежность даже при экстремальных нагрузках.

STIHL – это и высочайшее качество обслуживания. Наши представители всегда готовы провести для Вас компетентную консультацию и инструктаж, а также обеспечить обширную техническую поддержку.

Мы благодарим Вас за доверие и желаем приятных впечатлений от Вашего нового изделия STIHL.



Д-р Николас Штиль

**ВАЖНО! ПЕРЕД ПРИМЕНЕНИЕМ ОЗНАКОМИТЬСЯ И СОХРАНИТЬ.**

## 2 Информация к данному руководству по эксплуатации

### 2.1 Действующие документы

Действуют местные правила техники безопасности.

- ▶ В дополнение к настоящему руководству по эксплуатации прочесть, усвоить и сохранить следующие документы:
  - Руководство по эксплуатации ранцевой системы STIHL
  - Руководство по эксплуатации аккумулятора STIHL AR

- Руководство по эксплуатации "поясной сумки AP с кабелем питания"
- Инструкции по технике безопасности на аккумулятор STIHL AP
- Руководство по эксплуатации зарядных устройств STIHL AL 101, 300, 500
- Информация по технике безопасности для аккумуляторов STIHL и изделий со встроенным аккумулятором: [www.stihl.com/saftey-data-sheets](http://www.stihl.com/saftey-data-sheets)

## 2.2 Маркировка предупредительных надписей в тексте

### ОПАСНОСТЬ

Указывает на возможные опасности, которые ведут к тяжелым травмам или смерти.

- ▶ Описанные меры помогут предотвратить тяжелые травмы или смерть.

### ПРЕДУПРЕЖДЕНИЕ

Указывает на возможные опасности, которые могут привести к тяжелым травмам **или смерти**.


- ▶ Описанные меры помогут предотвратить тяжелые травмы или смерть.

### УКАЗАНИЕ

Указывает на возможные опасности, которые могут привести к возникновению материального ущерба.

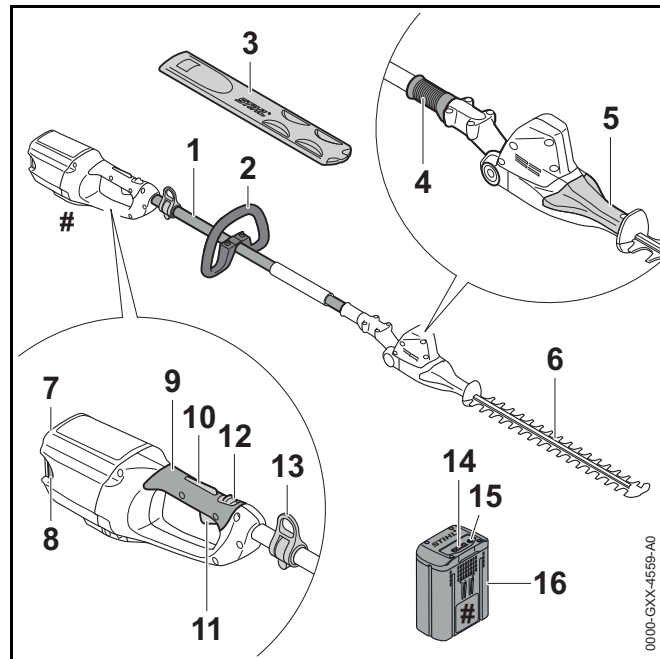
- ▶ Описанные меры помогут избежать возникновения материального ущерба.

## 2.3 Символы в тексте

-  Данный символ указывает на главу в данном руководстве по эксплуатации.

## 3 Обзор

### 3.1 Кусторез STIHL FSA 65 и аккумулятор



#### 1 Шток

Шток соединяет все узлы.

#### 2 Круговая рукоятка

Круговая рукоятка служит для удерживания и ведения кустореза.

#### 3 Защитный чехол ножей

Защитный чехол ножей защищает от контакта с ножами.

#### 4 Скользящая муфта

Скользкая муфта разблокирует угловое перемещение режущих ножей.

**5 Рукоятка**

Рукоятка служит для регулировки угла ножей.

**6 Режущий нож**

Ножи отрезают обрабатываемый материал.

**7 Аккумуляторный отсек**

В аккумуляторном отсеке размещается аккумулятор.

**8 Фиксатор**

Фиксатор удерживает аккумулятор в аккумуляторном отсеке.

**9 Рукоятка управления**

Рукоятка управления служит для управления, удерживания и ведения кустореза.

**10 Фиксатор рычага переключения**

Фиксатор рычага переключения вместе с фиксирующим рычагом разблокирует рычаг переключения.

**11 Рычаг переключения**

Рычаг переключения вместе с фиксирующей кнопкой включает и выключает кусторез.

**12 Фиксирующий рычаг**

Фиксирующий рычаг вместе с фиксатором рычага переключения разблокирует рычаг переключения.

**13 Несущая петля**

Несущая петля служит для монтажа системы ношения.

**14 Светодиоды**

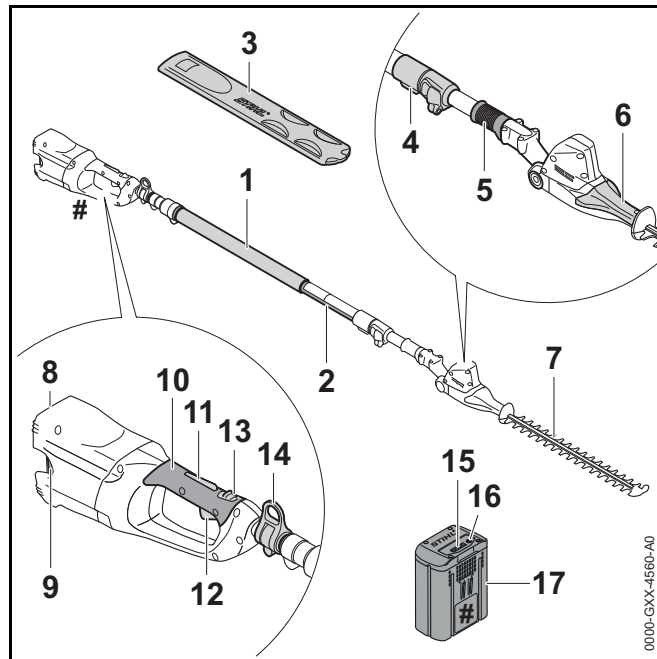
Светодиоды отображают уровень заряда аккумулятора и неисправности.

**15 Кнопка**

Кнопка активирует светодиоды на аккумуляторе.

**16 Аккумулятор**

Аккумулятор обеспечивает кусторез электроэнергией.

**# Заводская табличка с номером изделия****3.2 Кусторез STIHL FSA 85 и аккумулятор****1 Шланговая рукоятка**

Шланговая рукоятка служит для удерживания и ведения кустореза.

**2 Шток**

Шток соединяет все узлы.

**3 Защитный чехол ножей**

Защитный чехол ножей защищает от контакта с ножами.

**4 Быстрозажимное приспособление**

Быстрозажимное приспособление служит для регулировки длины штока.

**5 Скользящая муфта**

Скользкая муфта разблокирует угловое перемещение режущих ножей.

**6 Рукоятка**

Рукоятка служит для регулировки угла ножей.

**7 Режущий нож**

Ножи отрезают обрезаемый материал.

**8 Аккумуляторный отсек**

В аккумуляторном отсеке размещается аккумулятор.

**9 Фиксатор**

Фиксатор удерживает аккумулятор в аккумуляторном отсеке.

**10 Рукоятка управления**

Рукоятка управления служит для управления, удерживания и ведения кустореза.

**11 Фиксатор рычага переключения**

Фиксатор рычага переключения вместе с фиксирующим рычагом разблокирует рычаг переключения.

**12 Рычаг переключения**

Рычаг переключения вместе с фиксирующей кнопкой включает и выключает кусторез.

**13 Фиксирующий рычаг**

Фиксирующий рычаг вместе с фиксатором рычага переключения разблокирует рычаг переключения.

**14 Несущая петля**

Несущая петля служит для монтажа системы ношения.

**15 Светодиоды**

Светодиоды отображают уровень заряда аккумулятора и неисправности.

**16 Кнопка**

Кнопка активирует светодиоды на аккумуляторе.

**17 Аккумулятор**

Аккумулятор обеспечивает кусторез электроэнергией.

**# Заводская табличка с номером изделия****3.3 Символы**

Символы, которые могут находиться на кусторезе и аккумуляторе, означают следующее.



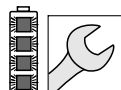
В данном положении фиксирующий рычаг разблокирует рычаг переключения.



В данном положении фиксирующий рычаг блокирует рычаг переключения.



Светится 1 красный светодиод. Аккумулятор перегрелся или переохладился.



Мигают 4 красных светодиода. Неполадки, связанные с аккумулятором.



**LWA**

Гарантированный уровень звуковой мощности согласно директиве 2000/14/ЕС в дБ(А) для сопоставимости уровней шума изделий.



Значение рядом с символом представляет собой емкость аккумулятора согласно спецификации изготовителя ячейки. Реальная емкость при эксплуатации ниже.



Не утилизировать изделие вместе с бытовыми отходами.

**4 Указания по технике безопасности****4.1 Предупреждающие символы**

Предупреждающие символы на кусторезе и аккумуляторе означают следующее.



Соблюдать правила техники безопасности и меры предосторожности.



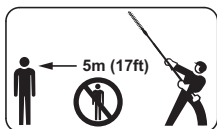
Прочсть, усвоить и сохранить руководство по эксплуатации.



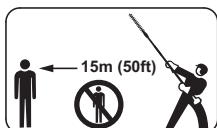
Носить защитные очки и защитный шлем.



Не касаться движущихся ножей.



Соблюдать безопасное расстояние.



Соблюдать безопасное расстояние.



Вынимать аккумулятор на время перерывов в работе, транспортировки, хранения, технического обслуживания или ремонта.



Предохранять аккумулятор от воздействия высоких температур и открытого огня.



Не погружать аккумулятор в жидкости.



Соблюдать допустимый температурный диапазон аккумулятора.

## 4.2 Использование по назначению

Кусторез STIHL HLA 65 или HLA 85 предназначен для обрезания почвопокровных растений, плотно стоящего кустарника, кустарника с начинающимися от корня древесными ветвями и дикорастущего кустарника большой высоты.

Кусторез можно использовать во время дождя.

В качестве источника электроэнергии для кустореза служит аккумулятор STIHL AP или STIHL AR.

## ⚠ ПРЕДУПРЕЖДЕНИЕ

- Использование аккумуляторов, не допущенных компанией STIHL для кустореза, может привести к возгоранию и взрыву. Возможны тяжелые или летальные травмы либо материальный ущерб.
  - ▶ В качестве источника электроэнергии для кустореза использовать аккумулятор STIHL AP или STIHL AR.
- Применение кустореза или аккумулятора не по назначению может привести к тяжелым травмам или летальному исходу и к материальному ущербу.
  - ▶ Использовать кусторез в соответствии с описанием в настоящем руководстве по эксплуатации.
  - ▶ Использовать аккумулятор в соответствии с описанием в данном руководстве по эксплуатации или в руководстве по эксплуатации аккумулятора STIHL AR.

## 4.3 Требования к пользователю

## ⚠ ПРЕДУПРЕЖДЕНИЕ

- Пользователи, не прошедшие инструктаж, могут не понять или неправильно оценить риски при эксплуатации кустореза и аккумулятора. Это чревато тяжелыми или смертельными травмами пользователя или других лиц.





- ▶ Прочсть, усвоить и сохранить руководство по эксплуатации.

- ▶ В случае передачи кустореза или аккумулятора другому лицу: передать в комплекте руководство по эксплуатации.
- ▶ Убедиться, что пользователь соответствует следующим требованиям.
  - Пользователь находится в отдохнувшем состоянии.
  - Физические, сенсорные и умственные способности пользователя позволяют ему управлять и работать с кусторезом и аккумулятором. Если пользователь обладает лишь ограниченной физической, сенсорной или умственной способностью к управлению устройством, он может работать только под наблюдением компетентного лица или руководствуясь его указаниями.
  - Пользователь достиг совершеннолетия.
  - Получение инструктажа у дилера STIHL или компетентного лица перед началом работы с кусторезом.
  - Отсутствие воздействия алкогольных, наркотических веществ или медицинских препаратов.
- ▶ В случае неясностей: Обратиться к дилеру STIHL.

#### 4.4 Одежда и оснащение

### ⚠ ПРЕДУПРЕЖДЕНИЕ

- При работе длинные волосы могут быть затянuty в кусторез. Пользователь может получить тяжелые повреждения.
  - ▶ Собрать и зафиксировать длинные волосы так, чтобы исключить возможность их затягивания в кусторез.
- Во время работы существует вероятность подбрасывания предметов с высокой скоростью. Пользователь может получить травмы.



- ▶ Носить плотно прилегающие защитные очки. Подходящие защитные очки прошли испытания в соответствии со стандартом EN 166 или согласно национальным предписаниям и продаются с соответствующей маркировкой.

- ▶ Носить плотно прилегающую одежду с длинными рукавами и длинные брюки.
- Падающие сверху предметы могут поранить голову.



- ▶ Носить защитный шлем.

- Во время работы возможно образование пыли. Пыль, попавшая в дыхательные пути, может причинить вред здоровью и вызвать аллергические реакции.
  - ▶ Носить пылезащитную маску.
- Несоответствующая одежда может запутаться в ветках, кустах и попасть в кусторез. Пользователи без подходящей одежды могут получить тяжелые травмы.
  - ▶ Носить плотно прилегающую одежду.
  - ▶ Снять шарфы и украшения.

- Во время очистки или технического обслуживания пользователь может коснуться ножей. Пользователь может получить травмы.
  - ▶ Носить рабочие перчатки из прочного материала.
- При ношении неподходящей обуви пользователь может поскользнуться. Пользователь может получить травмы.
  - ▶ Носить прочную, закрытую обувь с рифленой подошвой.

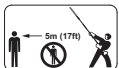
## 4.5 Рабочая зона и окружающее пространство

### 4.5.1 Кусторез

#### HLA 65

## ▲ ПРЕДУПРЕЖДЕНИЕ

- Посторонние лица, дети и животные могут не понять и неправильно оценить опасности, связанные с кусторезом и подброшенными предметами. Посторонние, дети и животные могут получить тяжелые травмы и понести материальный ущерб.



- ▶ Посторонние, дети и животные должны находиться не ближе 5 м от рабочей зоны устройства.

- ▶ Соблюдать дистанцию 5 м от предметов.
- ▶ Не оставлять кусторез без присмотра.
- ▶ Не допускать игры детей с кусторезом.
- Электрические узлы кустореза могут искрить. В легковоспламеняющейся или взрывоопасной среде искры способны инициировать пожар и взрыв. Возможны тяжелые или летальные травмы либо материальный ущерб.
  - ▶ Запрещено работать в легковоспламеняющихся и взрывоопасных средах.

#### HLA 85

## ▲ ПРЕДУПРЕЖДЕНИЕ

- Посторонние лица, дети и животные могут не понять и неправильно оценить опасности, связанные с кусторезом и подброшенными предметами. Посторонние, дети и животные могут получить тяжелые травмы и понести материальный ущерб.



- ▶ Посторонние, дети и животные должны находиться не ближе 15 м от рабочей зоны устройства.

- ▶ Соблюдать дистанцию 15 м от предметов.
- ▶ Не оставлять кусторез без присмотра.
- ▶ Не допускать игры детей с кусторезом.
- Электрические узлы кустореза могут искрить. В легковоспламеняющейся или взрывоопасной среде искры способны инициировать пожар и взрыв. Возможны тяжелые или летальные травмы либо материальный ущерб.
  - ▶ Запрещено работать в легковоспламеняющихся и взрывоопасных средах.

### 4.5.2 Аккумулятор

## ▲ ПРЕДУПРЕЖДЕНИЕ

- Посторонние лица, дети и животные могут не понять и неправильно оценить опасности, связанные с аккумулятором. Посторонние лица, дети и животные могут получить тяжелые травмы.
  - ▶ Не подпускать близко посторонних лиц, детей и животных.
  - ▶ Не оставлять аккумулятор без присмотра.
  - ▶ Не допускать игры детей с аккумулятором.
- Аккумулятор не защищен от всех внешних воздействий. При определенных внешних воздействиях аккумулятор может загореться или взорваться. Это чревато тяжелыми травмами и материальным ущербом.



▶ Предохранять аккумулятор от воздействия высоких температур и открытого огня.

▶ Не бросать аккумулятор в огонь.



▶ Использовать и хранить аккумулятор при температурах от - 10 °С до + 50 °С.



▶ Не погружать аккумулятор в жидкости.

- ▶ Хранить аккумулятор вдали от металлических предметов.
- ▶ Не подвергать аккумулятор воздействию высокого давления.
- ▶ Не подвергать аккумулятор воздействию микроволн.
- ▶ Предохранять аккумулятор от химических веществ и солей.

## 4.6 Безопасное состояние

### 4.6.1 Кусторез

Кусторез находится в безопасном состоянии при выполнении следующих условий.

- Кусторез не поврежден.
- Кусторез чистый.
- Органы управления исправны и в их конструкцию не вносились изменения.
- Ножи правильно установлены.
- Используются только оригинальные принадлежности STIHL для данного кустореза.
- Принадлежности установлены надлежащим образом.

## ▲ ПРЕДУПРЕЖДЕНИЕ

- В небезопасном состоянии узлы не могут работать надлежащим образом, и система безопасности выходит из строя. Это чревато тяжелыми или летальными травмами.
  - ▶ Работать с неповрежденным кусторезом.
  - ▶ Если кусторез загрязнен: очистить кусторез.
  - ▶ Не вносить изменения в кусторез.
  - ▶ Если органы управления не работают: не работать с кусторезом.
  - ▶ Устанавливать на кусторез только оригинальные принадлежности STIHL.
  - ▶ Устанавливать принадлежности в соответствии с описанием в настоящем руководстве по эксплуатации или в руководстве по эксплуатации принадлежностей.
  - ▶ Не помещать предметы в отверстия кустореза.
  - ▶ В случае неясностей: Обратиться к дилеру STIHL.

### 4.6.2 Режущие ножи

Ножи находятся в безопасном состоянии, если соблюдены следующие условия:

- Ножи не повреждены.
- Ножи не деформированы.
- Ножи легко перемещаются.
- Ножи правильно заточены.
- Ножи без заусенцев.

## ▲ ПРЕДУПРЕЖДЕНИЕ

- В небезопасном состоянии части ножей могут отделяться и отлетать в сторону. Это может привести к тяжелым травмам.
  - ▶ Работать с неповрежденным ножом.
  - ▶ Правильно заточить ножи и удалить заусенцы.

- ▶ В случае неясностей обратитесь к представителю STIHL.

### 4.6.3 Аккумулятор

Аккумулятор находится в безопасном состоянии при выполнении следующих условий:

- Аккумулятор не поврежден.
- Аккумулятор чистый и сухой.
- Аккумулятор находится в рабочем состоянии и в его конструкцию не вносились изменения.

## ▲ ПРЕДУПРЕЖДЕНИЕ

- В небезопасном состоянии надежная работа аккумулятора невозможна. Это чревато тяжелыми травмами.
  - ▶ Использовать неповрежденный и исправный аккумулятор.
  - ▶ Не заряжать поврежденный или неисправный аккумулятор.
  - ▶ Если аккумулятор загрязнен или влажный: очистить и просушить.
  - ▶ Не вносить изменений в конструкцию аккумулятора.
  - ▶ Не помещать предметы в отверстия аккумулятора.
  - ▶ Не соединять контакты аккумулятора с металлическими предметами – это может привести к короткому замыканию.
  - ▶ Не вскрывать аккумулятор.
- Из поврежденного аккумулятора может протечь жидкость. Контакт жидкости с кожей или глазами может вызвать раздражение кожи или глаз.
  - ▶ Избегать контакта с жидкостью.
  - ▶ В случае попадания на кожу: обильно промыть водой с мылом подвергшиеся воздействию участки кожи.

- ▶ При попадании в глаза: обильно промыть глаза водой в течение не менее 15 минут, после чего обратиться к врачу.
- Поврежденный или неисправный аккумулятор может издавать необычный запах, дымиться или гореть. Это чревато тяжелыми или смертельными травмами и материальным ущербом.
  - ▶ Если аккумулятор издает необычный запах или дымится: не использовать аккумулятор и держать его на безопасном расстоянии от горючих веществ.
  - ▶ Если аккумулятор загорелся: попытаться погасить пламя огнетушителем или водой.

### 4.7 Выполнение работы

## ▲ ПРЕДУПРЕЖДЕНИЕ

- В определенных ситуациях пользователь не может сохранять концентрацию при работе. Пользователь может споткнуться, упасть и получить тяжелые травмы.
  - ▶ Работать спокойно и осторожно.
  - ▶ При плохом освещении и плохой видимости не работать с кусторезом.
  - ▶ Работать с кусторезом в одиночку.
  - ▶ Обращать внимание на препятствия.
  - ▶ При работе стоять на грунте и удерживать равновесие. При необходимости работать на высоте. Использовать подъемную рабочую площадку или надежные леса.
  - ▶ При явлениях усталости: устроить перерыв в работе.
- Если пользователь работает на уровне выше уровня плеча, он устает раньше. Пользователь может получить тяжелые повреждения.
  - ▶ Работать на уровне выше уровня плеча только в течение короткого времени.
  - ▶ Делать перерывы.

- В случае контакта движущегося ножа с твердым предметом возможно его резкое торможение. Из-за возникновения реактивных сил пользователь может потерять контроль над кусторезом и получить тяжелые травмы.
  - ▶ Крепко держать кусторез обеими руками.
  - ▶ Перед началом работы проверить кустарник на наличие твердых предметов и удалить их.
- Движущиеся ножи могут порезать пользователя. Пользователь может получить тяжелые повреждения.



- ▶ Не касаться движущихся ножей.
- ▶ Если ножи заблокированы каким-либо предметом: Выключить кусторез и извлечь аккумулятор. Только после этого удалить предмет.
- Если в процессе работы с кусторезом происходят изменения или режим ее работы меняется, возможно, что кусторез находится в небезопасном состоянии. Это чревато тяжелыми травмами и материальным ущербом.
  - ▶ Завершить работу, извлечь аккумулятор и обратиться к дилеру STIHL.
- При работе кустореза возможны вибрации.
  - ▶ Работать в перчатках.
  - ▶ Делать перерывы.
  - ▶ При появлении признаков нарушения кровообращения: обратиться к врачу.
- После отпускания рычага переключения ножи продолжают двигаться в течение примерно 1 секунды. Движущиеся ножи могут нанести порезы. Это чревато тяжелыми травмами.
  - ▶ Подождать до остановки ножей.
- В опасной ситуации пользователь может запаниковать и не снять систему ношения. Пользователь может получить тяжелые повреждения.
  - ▶ Потренироваться в снятии системы ношения.


## ⚠ ОПАСНОСТЬ

- При выполнении работ вблизи электропроводки под напряжением возможен контакт кустореза с электропроводкой. Это чревато тяжелыми травмами или смертью пользователя.
  - ▶ Не работать вблизи электропроводки под напряжением.

## 4.8 Транспортировка

### 4.8.1 Кусторез

## ⚠ ПРЕДУПРЕЖДЕНИЕ

- Во время транспортировки кусторез может перевернуться или сдвинуться. Это чревато травмами и материальным ущербом.
  - ▶ Перевести фиксирующий рычаг в положение .



- ▶ Извлечь аккумулятор.
- ▶ Надеть на ножи защитный чехол так, чтобы они были полностью закрыты.
- ▶ Закрепить кусторез стяжными ремнями, лентами или сеткой, чтобы он не мог опрокинуться и сместиться.

### 4.8.2 Аккумулятор

## ⚠ ПРЕДУПРЕЖДЕНИЕ


- Аккумулятор не защищен от всех внешних воздействий. Определенные внешние воздействия могут привести к повреждению аккумулятора и к материальному ущербу.
  - ▶ Не транспортировать поврежденный аккумулятор.
  - ▶ Транспортировать аккумулятор в упаковке, не проводящей электричество.

- Во время транспортировки аккумулятор может перевернуться или сдвинуться. Это чревато травмами и материальным ущербом.
  - ▶ Вложить аккумулятор в упаковку так, чтобы он не двигался.
  - ▶ Зафиксировать упаковку так, чтобы она не двигалась.

## 4.9 Хранение

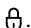
### 4.9.1 Кусторез

#### ▲ ПРЕДУПРЕЖДЕНИЕ

- Дети могут не понять и неправильно оценить опасности, связанные с кусторезом. Это может привести к серьезным травмам детей.
  - ▶ Перевести фиксирующий рычаг в положение .



- ▶ Извлечь аккумулятор.

- ▶ Надеть на ножи защитный чехол так, чтобы они были полностью закрыты.
- ▶ Хранить кусторез в недоступном для детей месте.
- Электрические контакты кустореза и металлические узлы могут подвергнуться коррозии из-за сырости. Возможно повреждение кустореза.
  - ▶ Перевести фиксирующий рычаг в положение .



- ▶ Извлечь аккумулятор.

- ▶ Хранить кусторез в чистом и сухом состоянии.

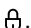
### 4.9.2 Аккумулятор

#### ▲ ПРЕДУПРЕЖДЕНИЕ

- Дети могут не понять и неправильно оценить опасности, связанные с аккумулятором. Это может привести к серьезным травмам детей.
  - ▶ Хранить аккумулятор в недоступном для детей месте.
- Аккумулятор не защищен от всех внешних воздействий. Определенные внешние воздействия на аккумулятор могут привести к его повреждению.
  - ▶ Хранить аккумулятор в чистом и сухом состоянии.
  - ▶ Хранить аккумулятор в закрытом помещении.
  - ▶ Хранить аккумулятор отдельно от кустореза и зарядного устройства.
  - ▶ Хранить аккумулятор в упаковке, не проводящей электричество.
  - ▶ Хранить аккумулятор при температурах от - 10°C до + 50°C.

## 4.10 Очистка, техническое обслуживание и ремонт

#### ▲ ПРЕДУПРЕЖДЕНИЕ

- Если при очистке, техническом обслуживании или ремонте вставлен аккумулятор, кусторез может случайно включиться. Это чревато тяжелыми травмами и материальным ущербом.
  - ▶ Перевести фиксирующий рычаг в положение .



- ▶ Извлечь аккумулятор.

- При использовании едких чистящих средств, струи воды для очистки или острых предметов возможны повреждения кустореза, ножей или аккумулятора. Неправильная очистка кустореза, ножей или

аккумулятора приводит к неполадкам в работе узлов и выходу из строя системы безопасности. Это чревато тяжелыми травмами.





- ▶ Очищать кусторез, ножи и аккумулятор в соответствии с описанием в настоящем руководстве по эксплуатации.
- Неправильное выполнение технического обслуживания или ремонта кустореза, ножей или аккумулятора приводит к неполадкам в работе узлов и выходу из строя системы безопасности. Это чревато тяжелыми или летальными травмами.
  - ▶ Не производить самостоятельную очистку или техобслуживание кустореза и аккумулятора.
  - ▶ При необходимости технического обслуживания или ремонта кустореза или аккумулятора: Обратиться к дилеру STIHL.
  - ▶ Проводить техническое обслуживание ножей в соответствии с предписаниями в настоящем руководстве по эксплуатации.
- При очистке, техническом обслуживании или ремонте ножей пользователь может порезаться об острые зубья. Пользователь может получить травмы.
  - ▶ Носить рабочие перчатки из прочного материала.





## 5 Подготовка кустореза к работе

### 5.1 Подготовка кустореза к работе

#### HLA 65









Каждый раз перед началом работы необходимо выполнять следующее:

- ▶ Убедиться в надлежащем состоянии следующих узлов:
  - Кусторез,  4.6.1.
  - Ножи,  4.6.2.
  - аккумулятор,  4.6.3.
- ▶ Проверить аккумулятор,  11.2.

- ▶ Полностью зарядить аккумулятор в соответствии с описанием в руководстве по эксплуатации зарядных устройств STIHL AL 101, 300, 500.
- ▶ Очистить кусторез,  16.1.
- ▶ Установить круговую рукоятку,  7.1.
- ▶ Надеть и отрегулировать систему ношения или ранцевую систему,  8.
- ▶ Проверить элементы управления,  11.1.
  - ▶ Если во время проверки органов управления 3 красных светодиода на аккумуляторе мигают Извлечь аккумулятор и обратиться к дилеру STIHL. Неисправность в кусторезе.
- ▶ Если указанные работы выполнить невозможно: не использовать кусторез и обратиться к дилеру STIHL.

#### HLA 85

Каждый раз перед началом работы необходимо выполнять следующее:

- ▶ Убедиться в надлежащем состоянии следующих узлов:
  - Кусторез,  4.6.1.
  - Ножи,  4.6.2.
  - аккумулятор,  4.6.3.
- ▶ Проверить аккумулятор,  11.2.
- ▶ Полностью зарядить аккумулятор в соответствии с описанием в руководстве по эксплуатации зарядных устройств STIHL AL 101, 300, 500.
- ▶ Очистить кусторез,  16.1.
- ▶ Надеть и отрегулировать систему ношения или ранцевую систему,  8.
- ▶ Отрегулировать длину штока,  8.2.
- ▶ Проверить элементы управления,  11.1.
  - ▶ Если во время проверки органов управления 3 красных светодиода на аккумуляторе мигают Извлечь аккумулятор и обратиться к дилеру STIHL. Неисправность в кусторезе.
- ▶ Если указанные работы выполнить невозможно: не использовать кусторез и обратиться к дилеру STIHL.

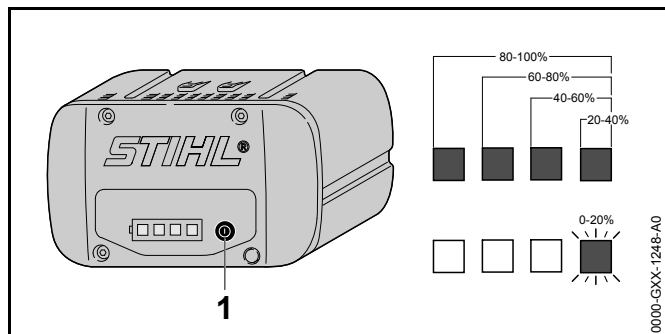
## 6 Зарядка аккумуляторов и светодиоды на аккумуляторе

### 6.1 Подзарядка аккумулятора

Продолжительность подзарядки зависит от различных факторов, например, температуры аккумулятора или окружающей температуры. Фактическая продолжительность подзарядки может отличаться от указанной. Продолжительность подзарядки указана на странице [www.stihl.com/charging-times](http://www.stihl.com/charging-times).

- ▶ Зарядать аккумулятор в соответствии с описанием в руководстве по эксплуатации зарядных устройств STIHL AL 101, 300, 500.

### 6.2 Отображение уровня заряда



- ▶ Нажать кнопку (1). В течение примерно 5 секунд светятся зеленые светодиоды, отображая уровень заряда.
- ▶ Если мигает правый зеленый светодиод: зарядить аккумулятор.

### 6.3 Светодиоды на аккумуляторе

Светодиоды отображают уровень заряда или неисправности аккумулятора. Могут светиться либо мигать зеленые или красные светодиоды.

Если светятся или мигают зеленые светодиоды, отображается уровень заряда.

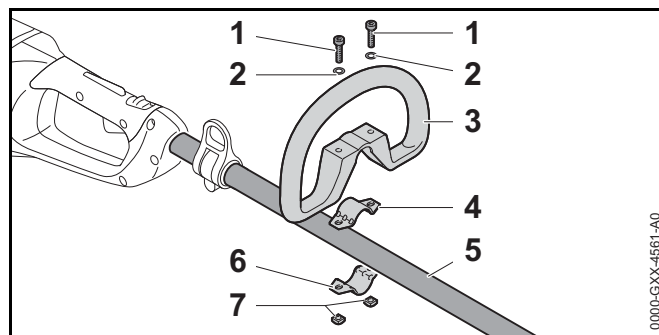
## 6 Зарядка аккумуляторов и светодиоды на аккумуляторе

- ▶ Если светятся или мигают красные светодиоды: устранить неисправности, 19. Имеет место неисправность кустореза или аккумулятора.

## 7 Сборка кустореза

### 7.1 Монтаж круговой рукоятки

- ▶ Выключить кусторез, перевести фиксирующий рычаг в положение и извлечь аккумулятор.

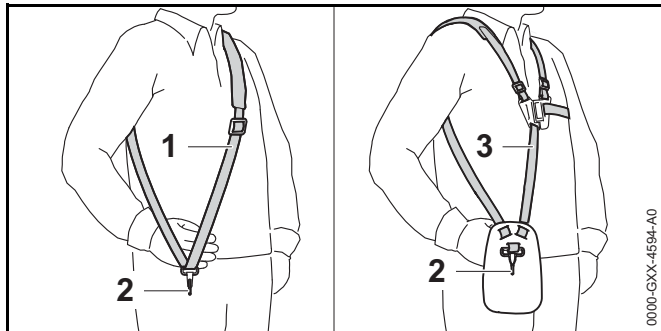


- ▶ Вставить скобу (4) в круговую рукоятку (3).
- ▶ Установить круговую рукоятку (3) вместе со скобой (4) на шток (5).
- ▶ Насадить шайбы (2) на винты (1).
- ▶ Прижать хомут (6) к штоку (5).
- ▶ Вставить винты (1) в отверстия круговой рукоятки (3) и ввести в скобы (4 и 6).
- ▶ Навинтить и затянуть гайки (7).



## 8 Регулировка кустореза пользователем

### 8.1 Надевание и регулировка системы ношения




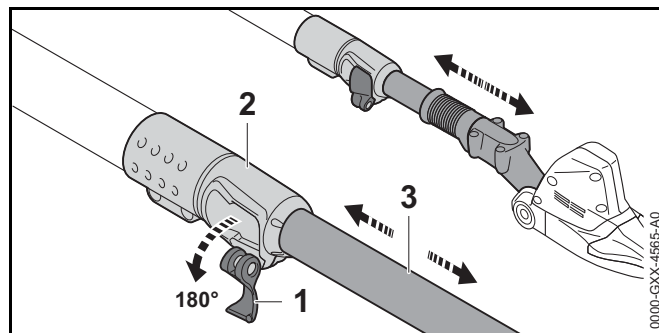
- ▶ Надеть одноплечий ремень (1) или двухплечный ремень (3).
- ▶ Отрегулировать одноплечий ремень (1) или двухплечный ремень (3) так, чтобы карабинная застежка (2) находилась под правым бедром приблизительно на ширину ладони.

### 8.2 Регулировка длины штока

#### HLA 85

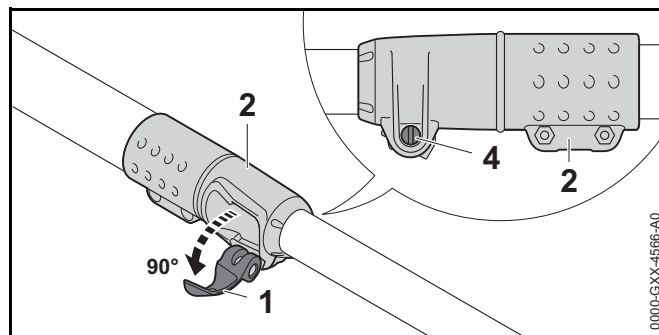
Шток можно регулировать по длине в зависимости от применения и роста пользователя.

- ▶ Выключить кусторез, перевести фиксирующий рычаг в положение  и извлечь аккумулятор.



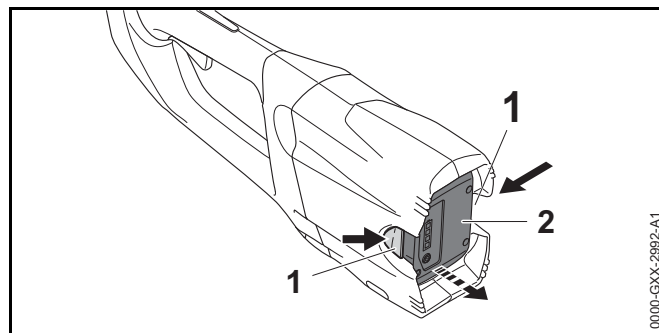
- ▶ Открыть рычаг (1) быстрозажимного приспособления (2).
- ▶ Шток (3) отрегулировать на необходимую длину.
- ▶ Полностью закрыть рычаг (1) быстрозажимного приспособления (2).
- ▶ Убедиться в том, что шток (3) больше не перемещается и рычаг (1) прилегает к быстрозажимному приспособлению (2).

Если шток (3) больше не перемещается и рычаг (1) прилегает к быстрозажимному приспособлению (2), длина штока зафиксирована.



- ▶ Если шток перемещается:
  - ▶ Открыть рычаг (1) быстрозажимного приспособления (2) наполовину.
  - ▶ Придерживая рычаг (1) быстрозажимного приспособления (2), затянуть винт (4).

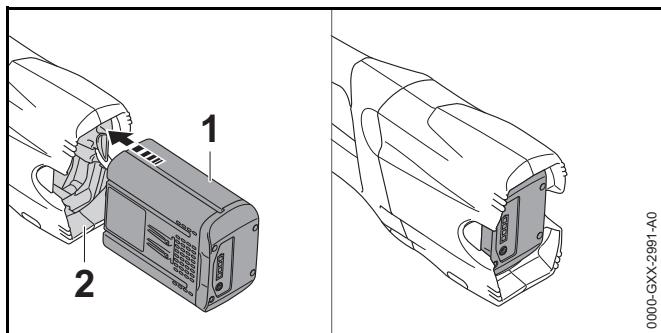
- ▶ Полностью закрыть рычаг (1) быстрозажимного приспособления (2). Шток (3) больше не перемещается и рычаг (1) прилегает к быстрозажимному приспособлению (2).
- ▶ Если рычаг (1) быстрозажимного приспособления (2) полностью нельзя закрыть:
  - ▶ Открыть рычаг (1) быстрозажимного приспособления (2) наполовину.
  - ▶ Ослабить болт (4).
  - ▶ Полностью закрыть рычаг (1) быстрозажимного приспособления (2). Шток (3) больше не перемещается и рычаг (1) прилегает к быстрозажимному приспособлению (2).



- ▶ Нажать на оба фиксатора (1). Аккумулятор (2) разблокирован и его можно вынуть.

## 9 Установка и извлечение аккумулятора

### 9.1 Установка аккумулятора



- ▶ Вставить аккумулятор (1) в аккумуляторный отсек (2) до упора. Аккумулятор (1) фиксируется с щелчком.

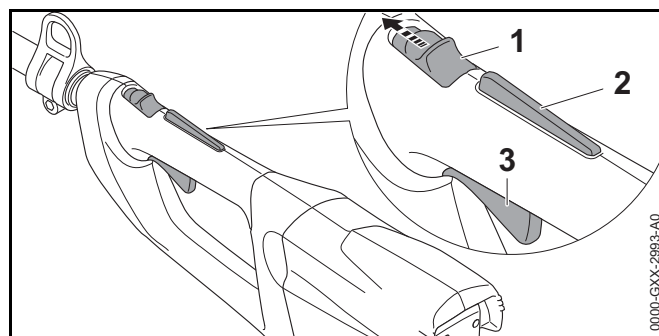
### 9.2 Извлечение аккумулятора

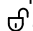
- ▶ Поставить кусторез на ровную поверхность.
- ▶ Держать руку перед аккумуляторным отсеком так, чтобы аккумулятор (2) не мог упасть.

## 10 Включение и выключение кустореза

### 10.1 Включение кустореза

- ▶ Держать кусторез одной рукой за рукоятку управления так, чтобы большой палец обхватывал рукоятку.
- ▶ Держать кусторез другой рукой за круговую рукоятку (HLA 65) или за шланговую рукоятку (HLA 85) так, чтобы большой палец охватывал шланговую рукоятку.

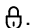


- ▶ Большим пальцем перевести фиксирующий рычаг (1) в положение .
- ▶ Нажать рукой на фиксатор рычага переключения (2) и удерживать в нажатом положении.

- ▶ Указательным пальцем нажать на рычаг переключения (3) и удерживать в нажатом положении. Кусторез ускоряется, и ножи движутся.

Чем дальше нажат рычаг переключения, тем быстрее движутся ножи.

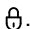

## 10.2 Выключение кустореза

- ▶ Отпустить рычаг переключения и фиксатор рычага переключения.
- ▶ Подождать, пока ножи не остановятся примерно через 1 секунду.
- ▶ Если ножи спустя примерно 1 секунду продолжают двигаться: Извлечь аккумулятор и обратиться к дилеру STIHL. Кусторез неисправен.
- ▶ Перевести фиксирующий рычаг в положение .

## 11 Проверка кустореза и аккумулятора

### 11.1 Проверка органов управления

#### Фиксирующий рычаг, фиксатор рычага переключения и рычаг переключения

- ▶ Извлечь аккумулятор.
- ▶ Перевести фиксирующий рычаг в положение .
- ▶ Попытаться нажать рычаг переключения, не нажимая фиксатор рычага переключения.
- ▶ Если на рычаг переключения можно нажать: не использовать кусторез и обратиться к дилеру STIHL. Фиксирующий рычаг или фиксатор рычага переключения неисправен.
- ▶ Перевести фиксирующий рычаг в положение .
- ▶ Нажать на фиксатор рычага переключения и удерживать в данном положении.
- ▶ Нажать на рычаг переключения.
- ▶ Отпустить рычаг переключения и фиксатор рычага переключения.

- ▶ Если рычаг переключения или фиксатор рычага переключения движутся туго или не возвращаются в исходное положение: не использовать кусторез и обратиться к дилеру STIHL. Рычаг переключения или фиксатор рычага переключения неисправен.

#### Включение кустореза

- ▶ Вставить аккумулятор.
- ▶ Нажать на фиксатор рычага переключения и удерживать в данном положении.
- ▶ Нажать и удерживать рычаг переключения. Ножи движутся.
- ▶ Если мигают 3 красных светодиода: Извлечь аккумулятор и обратиться к дилеру STIHL. Неисправность в кусторезе.
- ▶ Отпустить рычаг переключения. Ножи перестают двигаться примерно через 1 секунду.
- ▶ Если ножи спустя примерно 1 секунду продолжают двигаться: Извлечь аккумулятор и обратиться к дилеру STIHL. Кусторез неисправен.

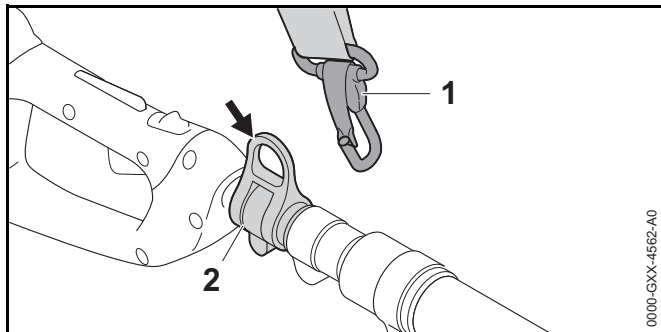
### 11.2 Проверить аккумулятор

- ▶ Нажать кнопку на аккумуляторе. Светодиоды светятся или мигают.
- ▶ Если светодиоды не светятся и не мигают: не использовать аккумулятор и обратиться к дилеру STIHL. неполадки, связанные с аккумулятором.

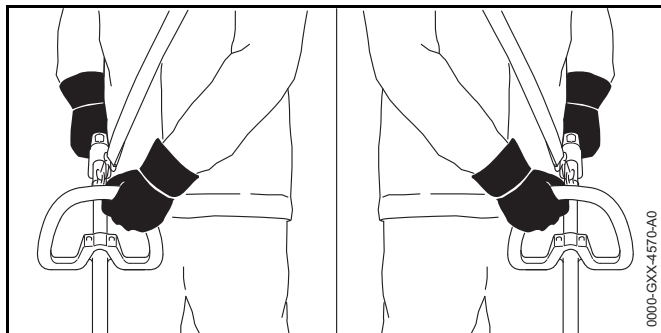
## 12 Работа с кусторезом

### 12.1 Как держать и вести кусторез

#### HLA 65

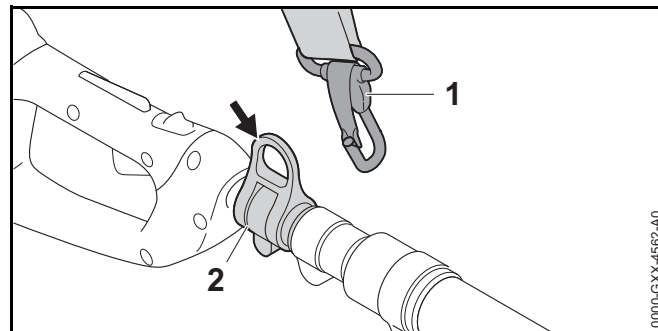


- ▶ Вставить несущую петлю (2) в карабинную застежку (1).

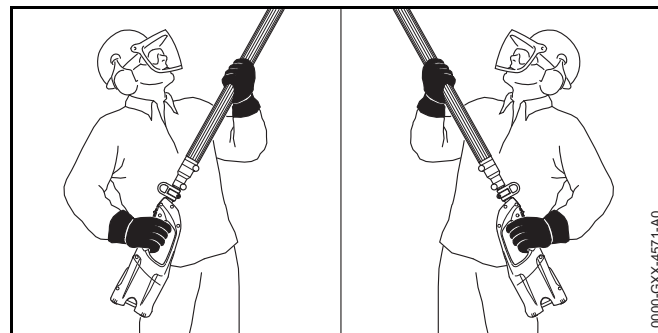


- ▶ Держать кусторез одной рукой за рукоятку управления так, чтобы большой палец обхватывал рукоятку.
- ▶ Держать кусторез другой рукой за круговую рукоятку так, чтобы большой палец обхватывал круговую рукоятку.

#### HLA 85



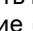
- ▶ Вставить несущую петлю (2) в карабинную застежку (1).

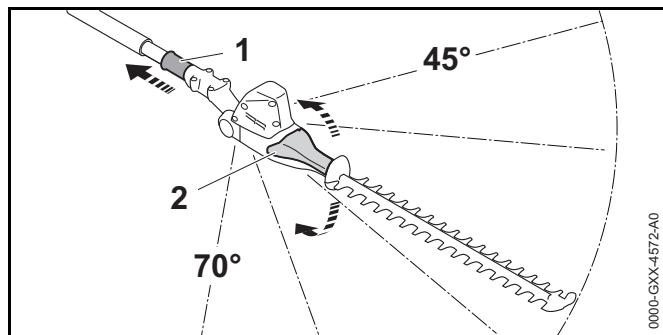


- ▶ Держать кусторез одной рукой за рукоятку управления так, чтобы большой палец обхватывал рукоятку.
- ▶ Держать кусторез другой рукой за шланговую рукоятку так, чтобы большой палец обхватывал шланговую рукоятку.

### 12.2 Регулировка угла наклона ножей

Угол наклона ножей можно установить в зависимости от применения и размеров роста пользователя в 2 различных позициях вверх и 3 различных позициях вниз.

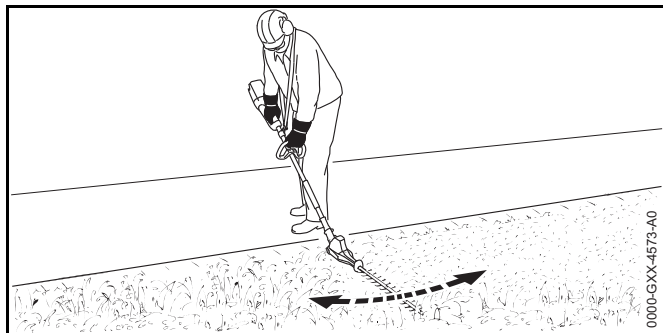
- ▶ Выключить кусторез, перевести фиксирующий рычаг в положение  и извлечь аккумулятор.



- ▶ Сместить назад и удерживать скользящую муфту (1).
- ▶ Взяться за рукоятку (2) и установить нужный угол.
- ▶ Отпустить скользящую муфту (1).
- ▶ Перемещать рукоятку (2) до фиксации скользящей муфты (1). Скользящая муфта (1) прилегает к корпусу. Угол наклона ножей установлен.

## 12.3 Резка

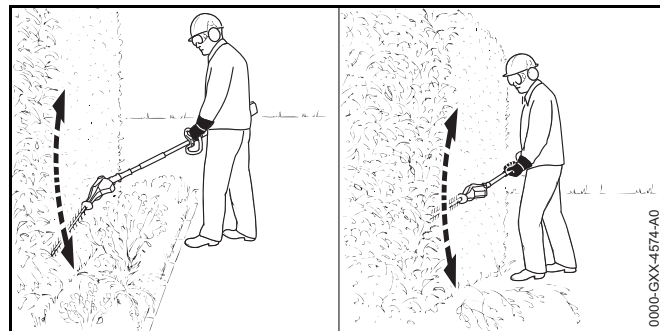
### Резка вблизи грунта



- ▶ Двигать кусторез равномерно сбоку набок.
- ▶ Идти вперед медленно и осторожно.
- ▶ Если производительность резки снижается: заточить ножи.

### Вертикальная резка

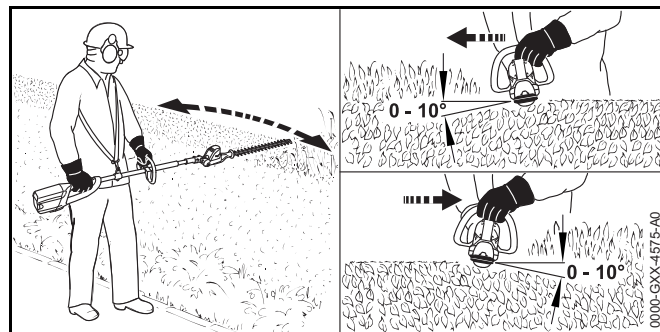
- ▶ Удалить толстые сучья и ветки садовыми ножницами или мотопилой.



- ▶ Если необходима резка на расстоянии от кустарника: установить ножи под углом.
- ▶ Провести кусторез по дуге с одной стороны кустарника снизу вверх и срезать кустарник.
- ▶ Идти вперед медленно и осторожно.
- ▶ Таким же способом срезать кустарник с другой стороны.
- ▶ Если производительность резки снижается: заточить ножи.

### Горизонтальная резка

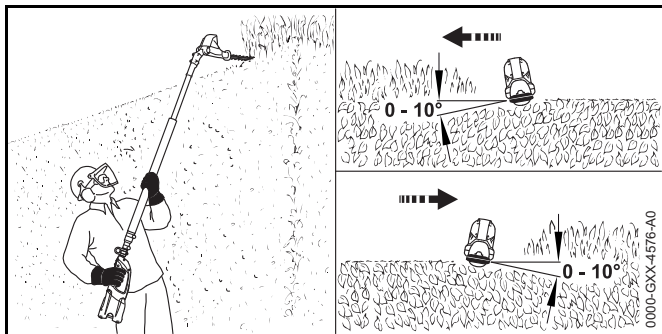
- ▶ Удалить толстые сучья и ветки садовыми ножницами или мотопилой.



- ▶ Установить мотоножницы с верхней стороны кустарника под углом от 0° до 10°.
- ▶ Вести кусторез горизонтально и по дуге, срезать кустарник.
- ▶ Если производительность резки снижается: заточить ножи.

### Резка сверху


- ▶ Удалить толстые сучья и ветки садовыми ножницами или мотопилой.



- ▶ Установить ножи до отказа под углом.
- ▶ Установить мотоножницы с верхней стороны кустарника под углом от 0° до 10°.
- ▶ Вести кусторез горизонтально и по дуге, срезать кустарник.
- ▶ Если производительность резки снижается: Заточка ножей.

## 13 После работы


### 13.1 После работы

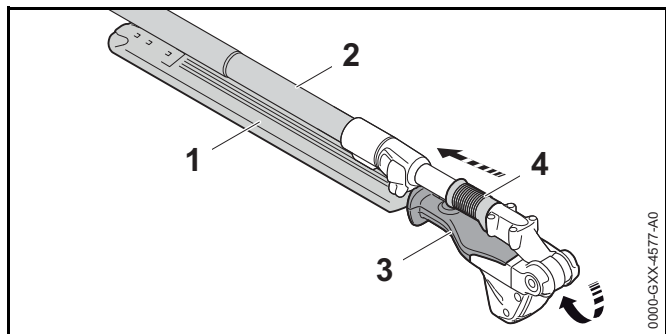
- ▶ Выключить кусторез, перевести фиксирующий рычаг в положение  и извлечь аккумулятор.
- ▶ Если кусторез мокрый: просушить кусторез.
- ▶ Очистить кусторез.
- ▶ Очистить ножи.

- ▶ Надеть на ножи защитный чехол так, чтобы они были полностью закрыты.
- ▶ Очистить аккумулятор.

## 14 Транспортировка


### 14.1 Транспортировка кустореза

- ▶ Выключить кусторез, перевести фиксирующий рычаг в положение  и извлечь аккумулятор.
- ▶ Надеть на ножи защитный чехол так, чтобы они были полностью закрыты.



- ▶ Сместить назад и удерживать скользящую муфту (4).
- ▶ Взяться рукой за рукоятку (3) и полностью сложить ножи (1).  
Ножи (1) установлены параллельно штоку (2).
- ▶ Отпустить скользящую муфту (4).  
Скользкая муфта (4) фиксируется и прилегает к корпусу. Ножи (1) находятся в транспортном положении.
- ▶ Нести кусторез одной рукой за шток так, чтобы ножи (1) были обращены назад.
- ▶ При транспортировке кустореза на автомобиле: зафиксировать кусторез, чтобы он не двигался и не переворачивался.

## 14.2 Транспортировка аккумулятора


- ▶ Выключить кусторез, перевести фиксирующий рычаг в положение  и извлечь аккумулятор.
- ▶ Убедиться, что аккумулятор находится в безопасном состоянии.
- ▶ Упаковать аккумулятор в соответствии со следующими условиями:
  - Упаковка не проводит электрический ток.
  - Аккумулятор не двигается в упаковке.
- ▶ Зафиксировать упаковку так, чтобы она не двигалась.

На аккумулятор распространяются требования по транспортировке опасных грузов. Аккумулятор классифицирован как UN 3480 (литий-ионные аккумуляторные батареи) и был проверен в соответствии с руководством ООН «Испытания и критерии», часть III, подраздел 38.3.

Предписания по транспортировке приведены на странице [www.stihl.com/saftey-data-sheets](http://www.stihl.com/saftey-data-sheets).

## 15 Хранение

### 15.1 Хранение кустореза

- ▶ Выключить кусторез, перевести фиксирующий рычаг в положение  и извлечь аккумулятор.
- ▶ Надеть на ножи защитный чехол так, чтобы они были полностью закрыты.
- ▶ Хранить кусторез так, чтобы выполнялись следующие условия.
  - Кусторез недоступен для детей.
  - Кусторез должен быть чистым и сухим.

### 15.2 Хранение аккумулятора


Компания STIHL рекомендует хранить аккумулятор с уровнем заряда от 40 % до 60 % (светятся 2 зеленых светодиода).

- ▶ Хранить аккумулятор так, чтобы были выполнены следующие условия:


- Аккумулятор недоступен для детей.
- Аккумулятор чистый и сухой.
- Аккумулятор находится в закрытом помещении.
- Аккумулятор вынут из кустореза и зарядного устройства.
- Аккумулятор находится в упаковке, не проводящей электричество.
- Температура аккумулятора составляет от - 10 °С до + 50 °С.

## 16 Очистка

### 16.1 Очистка кустореза

- ▶ Выключить кусторез, перевести фиксирующий рычаг в положение  и извлечь аккумулятор.
- ▶ Очистить кусторез влажной ветошью или растворителем STIHL для удаления смолы.

### 16.2 Очистка ножей

- ▶ Выключить кусторез, перевести фиксирующий рычаг в положение  и извлечь аккумулятор.
- ▶ Обрызгать ножи с обеих сторон растворителем STIHL для удаления смолы.
- ▶ Вставить аккумулятор.
- ▶ Включить кусторез на 5 секунд. Ножи движутся. Растворитель STIHL для удаления смолы распределяется равномерно.

### 16.3 Очистка аккумулятора

- ▶ Очистить аккумулятор влажной тряпкой.

## 17 Техническое обслуживание

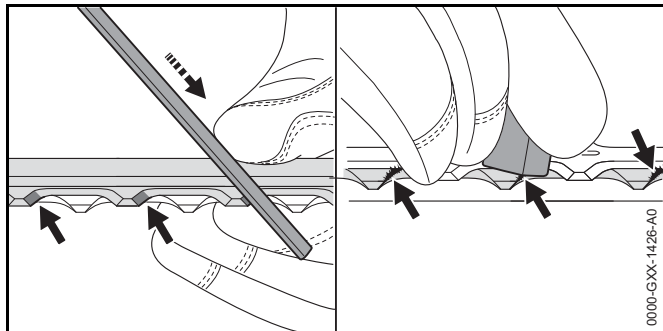
### 17.1 Заточка ножей

STIHL рекомендует затачивать ножи у дилера STIHL.

**ПРЕДУПРЕЖДЕНИЕ**

Режущие зубья ножей острые. Пользователь может порезаться.

- ▶ Носить рабочие перчатки из прочного материала.



- ▶ Заточить каждое лезвие верхнего ножа поступательными движениями плоского напильника STIHL. При этом соблюдать угол заточки, 20.2.
- ▶ Перевернуть кусторез.
- ▶ Заточить остальные лезвия.
- ▶ Зачистить каждое лезвие снизу от заусенцев.
- ▶ Перевернуть кусторез.
- ▶ Зачистить от заусенцев остальные лезвия.
- ▶ Удалить образовавшиеся опилки влажной тряпкой.
- ▶ Обрызгать ножи с обеих сторон растворителем STIHL для удаления смолы.
- ▶ Включить кусторез на 5 секунд. Ножи движутся. Растворитель STIHL для удаления смолы распределяется равномерно.
- ▶ В случае неясностей: Обратиться к дилеру STIHL.

**18 Ремонт****18.1 Ремонт кустореза и аккумулятора**

Пользователь не должен ремонтировать кусторез, ножи и аккумулятор самостоятельно.

- ▶ Если кусторез или ножи повреждены: не использовать кусторез и обратиться к дилеру STIHL.
- ▶ Если аккумулятор неисправен или поврежден: заменить аккумулятор.



## 19 Устранение неисправностей

### 19.1 Устранение неисправностей кустореза или аккумулятора

Неисправность	Светодиоды на аккумуляторе	Причина	Принимаемые меры
Кусторез не запускается при включении.	Мигает 1 зеленый светодиод.	Слишком низкий уровень заряда аккумулятора.	<ul style="list-style-type: none"> <li>▶ Зарядить аккумулятор в соответствии с описанием в руководстве по эксплуатации зарядных устройств STIHL AL 101, 300, 500.</li> </ul>
	Светится 1 красный светодиод.	Аккумулятор перегрелся или переохладился.	<ul style="list-style-type: none"> <li>▶ Извлечь аккумулятор.</li> <li>▶ Дать аккумулятору остыть или нагреться.</li> </ul>
	Мигают 3 красных светодиода.	Неисправность в кусторезе.	<ul style="list-style-type: none"> <li>▶ Извлечь аккумулятор.</li> <li>▶ Очистить контакты в аккумуляторном отсеке.</li> <li>▶ Вставить аккумулятор.</li> <li>▶ Включить кусторез.</li> <li>▶ Если 3 красных светодиода продолжают мигать: не использовать кусторез и обратиться к дилеру STIHL.</li> </ul>
		Ножи движутся с трудом.	<ul style="list-style-type: none"> <li>▶ Обрызгать ножи с обеих сторон растворителем STIHL для удаления смолы.</li> <li>▶ Если 3 красных светодиода продолжают мигать: не использовать кусторез и обратиться к дилеру STIHL.</li> </ul>
	Светятся 3 красных светодиода.	Кусторез перегрелся.	<ul style="list-style-type: none"> <li>▶ Извлечь аккумулятор.</li> <li>▶ Дать остынуть кусторезу.</li> </ul>
	Мигают 4 красных светодиода.	Неполадки, связанные с аккумулятором.	<ul style="list-style-type: none"> <li>▶ Извлечь и вставить обратно аккумулятор.</li> <li>▶ Включить кусторез.</li> <li>▶ Если 4 красных светодиода продолжают мигать: Не использовать аккумулятор и обратиться к дилеру STIHL.</li> </ul>
		Нарушено электрическое соединение между кусторезом и аккумулятором.	<ul style="list-style-type: none"> <li>▶ Извлечь аккумулятор.</li> <li>▶ Очистить контакты в аккумуляторном отсеке.</li> <li>▶ Вставить аккумулятор.</li> </ul>
		Влага на кусторезе или аккумуляторе.	<ul style="list-style-type: none"> <li>▶ Просушить кусторез или аккумулятор.</li> </ul>

Неисправность	Светодиоды на аккумуляторе	Причина	Принимаемые меры
Кусторез выключается при работе.	Светятся 3 красных светодиода.	Кусторез перегрелся.	<ul style="list-style-type: none"> <li>▶ Извлечь аккумулятор.</li> <li>▶ Дать остынуть кусторезу.</li> </ul>
		Сбой электропитания.	<ul style="list-style-type: none"> <li>▶ Извлечь и вставить обратно аккумулятор.</li> <li>▶ Включить кусторез.</li> </ul>
Кусторез работает в течение слишком короткого времени.		Аккумулятор заряжен не полностью.	▶ Полностью зарядить аккумулятор в соответствии с описанием в руководстве по эксплуатации зарядных устройств STIHL AL 101, 300, 500.
		Ресурс аккумулятора исчерпан.	▶ заменить аккумулятор.

## 20 Технические данные

### 20.1 Кусторез STIHL HLA 65, HLA 85

#### HLA 65

- Совместимые аккумуляторы:
  - STIHL AP
  - STIHL AR
- Масса без аккумулятора: 3,5 кг

#### HLA 85

- Совместимые аккумуляторы:
  - STIHL AP
  - STIHL AR
- Масса без аккумулятора: 4,4 кг

Время работы см. на сайте [www.stihl.com/battery-life](http://www.stihl.com/battery-life) .

### 20.2 Режущий нож

#### HLA 65

- Расстояние между зубьями: 33 мм
- Длина реза: 500 мм
- Угол заточки: 45°

#### HLA 85

- Расстояние между зубьями: 33 мм
- Длина реза: 500 мм
- Угол заточки: 45°

### 20.3 Аккумулятор STIHL AP

- Тип аккумулятора: литий-ионный
- Напряжение: 36 В

- Емкость в А·ч: см. заводскую табличку
- Энергоемкость в Вт·ч: см. заводскую табличку
- Масса в кг: см. заводскую табличку
- Допустимый диапазон температур для эксплуатации и хранения: от - 10 °С до + 50 °С

### 20.4 Уровни шума и вибрации

Показатель К для уровня звукового давления составляет 2 дБ(А). Показатель К для уровня звукового давления составляет 2 дБ(А). Показатель К для значения уровня вибрации составляет 2 м/с<sup>2</sup>.

#### HLA 65

STIHL рекомендует работать в наушниках.

- Уровень звукового давления  $L_{pA}$  согласно ISO 22868: 85 дБ(А)
- Уровень звукового давления  $L_{wA}$  согласно ISO 22868: 94 дБ(А)
- Показатель уровня вибраций  $a_{hv}$  согласно ISO 22867
  - Рукоятка управления: 3,5 м/с<sup>2</sup>
  - Рукоятка-скоба: 3,5 м/с<sup>2</sup>

#### HLA 85

STIHL рекомендует работать в наушниках.

- Уровень звукового давления  $L_{pA}$  согласно ISO 22868: 75 дБ(А)
- Уровень звукового давления  $L_{wA}$  согласно ISO 22868: 94 дБ(А)
- Показатель уровня вибраций  $a_{hv}$  согласно ISO 22867
  - Рукоятка управления: 2,0 м/с<sup>2</sup>
  - Шланговая рукоятка: 2,0 м/с<sup>2</sup>

Указанные значения уровня вибрации были получены в соответствии с нормированной процедурой проверки и могут использоваться для сравнения электрических устройств. В зависимости от конкретного применения фактические значения уровня вибрации могут

отличаться от указанных. Указанные значения уровня вибрации могут использоваться для первичной оценки вибрационной нагрузки. Необходимо оценить фактическую вибрационную нагрузку. При этом также может учитываться время, в течение которого электрическое устройство было отключено, и время, в течение которого оно было включено, но работало вхолостую.

Сведения о соответствии Директиве ЕС о вибрации на рабочем месте 2002/44/ЕС можно найти на сайте [www.stihl.com/vib](http://www.stihl.com/vib).

## 20.5 REACH

REACH – это регламент ЕС для регистрации, оценки и допуска химических веществ.

Сведения для выполнения регламента REACH указаны на странице [www.stihl.com/reach](http://www.stihl.com/reach).

## 20.6 Установленный срок службы

Полный установленный срок службы – до 30 лет.

Для выработки установленного срока службы необходимы своевременное техническое обслуживание и уход согласно руководству по эксплуатации.

## 21 Запасные части и принадлежности

### 21.1 Запасные части и принадлежности

**STIHL**® Этими символами обозначены оригинальные запчасти и принадлежности STIHL.

STIHL рекомендует использовать оригинальные запчасти STIHL и оригинальные принадлежности STIHL.

Оригинальные запасные части STIHL и оригинальные принадлежности STIHL можно купить у дилера STIHL.

## 22 Утилизация

### 22.1 Утилизация кустореза и аккумулятора

Информацию об утилизации можно получить у дилера STIHL.

- ▶ Утилизировать кусторез, аккумулятор, принадлежности и упаковку согласно соответствующим предписаниям и без ущерба для окружающей среды.

## 23 Сертификат соответствия ЕС

### 23.1 Кусторез STIHL HLA 65, HLA 85

ANDREAS STIHL AG & Co. KG  
Badstraße 115  
D-71336 Waiblingen  
Deutschland

заявляет под собственную ответственность, что

- Конструкция: Аккумуляторный секатор
- Заводская марка: STIHL
- Серия: HLA 65, HLA 85
- Серийный идентификационный номер: 4859

соответствует положениям директив 2011/65/EU, 2006/42/EG, 2014/30/EU и 2000/14/EG, а также была разработана и изготовлена в соответствии с редакциями следующих норм, действующими на момент изготовления: EN 55014-1, EN 55014-2, EN 60745-1 и EN ISO 10517.

Использована процедура оценки соответствия согласно директиве 2000/14/EC, приложение V.

- Измеренный уровень звуковой мощности: 94 дБ(А)
- Гарантированный уровень звуковой мощности: 96 дБ(А)

Техническая документация вместе с Produktzulassung (свидетельство о допуске изделия) хранятся в головном офисе компании ANDREAS STIHL AG & Co. KG.

Год выпуска, страна изготовления и заводской номер указаны на кусторезе.

Вайблинген, 01.03.2017 г.

ANDREAS STIHL AG & Co. KG


Ваш



Томас Эльзнер, Руководитель отдела управления продукцией и услуг

## 23.2 EAC



Информация о сертификатах соответствия техническим регламентам Таможенного Союза и иных документах, подтверждающих соответствие продукции требованиям Таможенного Союза, доступна в интернете на сайте производителя [www.stihl.ru/eac](http://www.stihl.ru/eac) а также может быть запрошена по номерам телефонов бесплатной горячей линии в вашей стране,  24.

## 24 Адреса

### 24.1 Дочерние компании STIHL

#### В Российской Федерации:

ООО «Андреас Штиль Маркетинг»  
ул. Тамбовская 12/В, оф. 52  
БЦ «Информ Футуре»  
192007 Санкт-Петербург, Россия  
Горячая линия: +7 800 4444 180

### 24.2 Представительства STIHL

#### В Белоруссии:

Представительство  
ANDREAS STIHL AG & Co. KG  
ул. К. Цеткин, 51-11а  
220004 Минск, Белоруссия  
Горячая линия: +375 17 200 23 76

#### В Казахстане:

Представительство  
ANDREAS STIHL AG & Co. KG  
ул. Шагабутдинова, 125А, оф. 2  
050026 Алматы, Казахстан  
Горячая линия: +7 727 225 55 17

## 25 Общие указания по технике безопасности для электроинструментов

### 25.1 Введение

Данный раздел содержит общие инструкции по технике безопасности, предварительно сформулированные в европейском стандарте EN/IEC 60745 для ручного моторизированного электроинструмента.

Компания STIHL обязана привести данные инструкции.

Инструкции по технике безопасности, приведенные в "Указаниях по электробезопасности" во избежание поражения электрическим током, не распространяются на аккумуляторные изделия STIHL.



#### ПРЕДУПРЕЖДЕНИЕ

**Необходимо прочесть все инструкции по технике безопасности, указания, тексты к рисункам и технические данные, имеющиеся для данного электроинструмента.** Невыполнение приведенных ниже указаний может привести к поражению электрическим

током, пожару и/или тяжелым травмам. **Сохранить все инструкции и указания по технике безопасности для последующего пользования.**

Используемое в инструкциях по технике безопасности понятие "электроинструмент" относится к электроинструментам с питанием от сети (с сетевым шнуром) или к электроинструментам с питанием от аккумулятора (без сетевого шнура).

## 25.2 Безопасность на рабочем месте

- a) **Следует содержать свое рабочее место в чистоте и хорошо освещенным.** Беспорядок или не освещенные рабочие зоны могут привести к несчастным случаям.
- b) **Не работать с электроинструментом во взрывоопасной внешней среде, в которой находятся горючие жидкости, газы или пыль.** Электроинструменты искрят, что может привести к воспламенению пыли или паров.
- c) **При эксплуатации электроинструмента дети и иные лица не должны подходить близко.** При отвлечении внимания можно потерять контроль над устройством.

## 25.3 Электробезопасность

- a) **Штепсельная вилка электроинструмента должна подходить к розетке. Вилку запрещено вносить изменения. Не применять вилки-переходники в сочетании с заземленными электроинструментами.** Использование вилок, которые не подвергались изменению, и соответствующих им розеток снижают риск поражения электрическим током.
- b) **Не прикасаться к заземленным поверхностям, например, трубам, радиаторам, плитам и холодильникам.** В случае заземления тела повышается опасность поражения электрическим током.
- c) **Электроинструмент следует защищать от дождя и влаги.** Проникновение воды в электроинструмент повышает опасность поражения электрическим током.

- d) **Запрещено использовать кабель питания не по назначению, например, для ношения или подвешивания электроинструмента или для извлечения вилки из розетки. Провод беречь от высоких температур, попадания на него масла, от контакта с острыми кромками или подвижными деталями устройства.** Поврежденные или спутанные провода повышают опасность поражения электрическим током.
- e) **При выполнении работ с электроинструментом на открытом воздухе следует использовать только удлинительные кабели, предназначенные для наружных работ.** Использование удлинительного кабеля, предназначенного для наружных работ, снижает опасность поражения электрическим током.
- f) **Если эксплуатации электроинструмента во влажной среде избежать невозможно, то следует использовать дифференциальный автоматический выключатель.** Использование дифференциального автоматического выключателя снижает опасность поражения электрическим током.

## 25.4 Безопасность людей

- a) **Быть внимательными, во время работы следить за своими действиями и обращаться с электроинструментом обдуманно. Запрещено пользоваться электроинструментом, находясь под влиянием наркотиков, алкоголя или медикаментов.** Невнимательность при пользовании электроинструментом может привести к серьезным травмам.
- b) **Носить средства индивидуальной защиты и всегда надевать защитные очки.** Ношение средств индивидуальной защиты, например, респиратора, нескользящей защитной обуви, защитной каски и наушников в зависимости от вида и применения электроинструмента, снижает опасность получения травм.
- c) **Избегать непреднамеренного включения. Прежде чем взять электроинструмент в руки, переносить его или подсоединять к электросети и/или аккумулятору, следует убедиться, что электроинструмент выключен.**

Если при ношении электроинструмента палец руки находится на выключателе или включенное устройство подсоединяется к сети электропитания, это может привести к несчастным случаям.

- d) **Перед включением электроинструмента уберите регулировочные инструменты или гаечные ключи.** Инструмент или ключ, находящийся во вращающейся части устройства, может стать причиной травмы.
- e) **Избегать неестественного положения тела. Занимать устойчивое положение и постоянно сохранять равновесие.** Это позволяет лучше контролировать электроинструмент в непредвиденных ситуациях.
- f) **Носить надлежащую одежду. Не носить просторную одежду или украшения. Не допускать попадания волос и одежды в подвижные элементы устройства.** Свободная одежда, украшения или длинные волосы могут попасть в подвижные элементы устройства.
- g) **Если возможен монтаж пылеотсасывающих и пылеулавливающих устройств, их следует подсоединять и использовать надлежащим образом.** Применение пылеотсасывающего устройства может снизить угрозу для здоровья, вызванную образованием пыли.
- h) **Не поддавайтесь обманчивому чувству безопасности и не пренебрегайте правилами техники безопасности при работе с электроинструментом, даже будучи хорошо знакомы с ним.** Неосторожные действия могут привести к серьезным травмам за доли секунды.

## 25.5 Применение и обращение с электроинструментом

- a) **Не подвергать устройство перегрузкам. Применять электроинструмент, предназначенный для конкретной работы.** С подходящим инструментом работа будет выполняться в заданном диапазоне мощностей эффективнее и надежнее.
- b) **Ни в коем случае не пользоваться электроинструментом с неисправным выключателем.** Не включающийся или не выключающийся электроинструмент опасен и подлежит ремонту.

- c) **Вынуть вилку из розетки и/или извлечь съемный аккумулятор, прежде чем выполнить регулировку, заменить комплектующие или убрать устройство.** Данные меры предосторожности предотвращают непреднамеренный запуск электроинструмента.
- d) **Хранить неиспользуемые электроинструменты в недоступном для детей месте. Не допускать к эксплуатации устройства лиц, которые не обучены обращению с ним либо не ознакомились с данными инструкциями.** В руках неопытных пользователей электроинструменты представляют опасность.
- e) **Выполнять надлежащее техобслуживание электроинструмента и вставного инструмента. Проверять безотказность работы подвижных элементов, удостоверившись в отсутствии заедания, поломок или повреждений, которые могут сказаться на работе инструмента. Перед эксплуатацией электроинструмента следует отремонтировать поврежденные элементы.** Многие несчастные случаи являются следствием ненадлежащего технического обслуживания электроинструмента.
- f) **Режущие инструменты содержать в чистом и остро заточенном состоянии.** Режущие инструменты, которые прошли надлежащее техническое обслуживание и имеют остро заточенные режущие кромки, режут заземляются и легче направляются.
- g) **Применять электроинструмент, принадлежности, вставные инструменты и т.п. в соответствии с настоящими инструкциями. При эксплуатации учитывать условия и вид выполняемой работы.** Использование электроинструмента не по назначению может привести к опасным ситуациям.
- h) **Содержать рукоятки и их поверхности в сухом и чистом состоянии, не допускать их загрязнения маслом и смазкой.** Скользкие рукоятки не обеспечивают безопасную работу и контроль электроинструмента в непредвиденных ситуациях.

## 25.6 Применение и обращение с аккумуляторным инструментом

- a) **Заряжать аккумуляторы только в зарядных устройствах, рекомендуемых изготовителем.** При использовании зарядного устройства, предназначенного для определенного типа аккумуляторов, с другими аккумуляторами, существует опасность возгорания.
- b) **В электроинструментах разрешается применять только предназначенные для них аккумуляторы.** Использование других аккумуляторов может привести к травмам и возгоранию.
- c) **Неиспользуемые аккумуляторы следует хранить на безопасном расстоянии от скрепок, монет, ключей, гвоздей, болтов и других мелких металлических предметов, которые могут переключить контакты.** Короткое замыкание между контактами аккумулятора может привести к ожогам или возгоранию.
- d) **При неправильном использовании из аккумулятора может вытекать жидкость. Избегать контакта с жидкостью. При случайном контакте смыть водой. При попадании жидкости в глаза следует обратиться за помощью к врачу.** Вытекающая аккумуляторная жидкость может вызвать раздражение кожи и ожоги.
- e) **Не использовать поврежденные или деформированные аккумуляторы.** Поврежденные или деформированные аккумуляторы могут стать причиной нештатной ситуации и привести к возгоранию, взрыву или травмам.
- f) **Не подвергать аккумулятор воздействию огня или слишком высоких температур.** Огонь или температуры выше 130 °C (265 °F) могут привести к взрыву.
- g) **Следовать всем инструкциям по зарядке и никогда не заряжать аккумулятор или аккумуляторный инструмент при температурах, выходящих за пределы допустимого диапазона, указанного в руководстве по эксплуатации.** Неправильная зарядка или зарядка при температуре вне допустимого диапазона может разрушить аккумулятор и повлиять на риск возгорания.

## 25.7 Техническое обслуживание

- a) **Поручить ремонт электроинструмента квалифицированному специалисту, использовать для ремонта только оригинальные запасные части.** Благодаря этому обеспечивается безопасность электроинструмента.
- b) **Техническое обслуживание поврежденного аккумулятора запрещено.** Любое техническое обслуживание аккумулятора должен производить только производитель или служба поддержки клиентов.

## 25.8 Инструкции по технике безопасности при эксплуатации мотопилы

- **Держаться на безопасном расстоянии от ножа. Во время работы ножа не пытаться удалить уже обрезанный или удерживать обрезаемый материал. Зажатый обрезанный материал удалять только после выключения устройства.** Мгновенная невнимательность при эксплуатации мотопилы может привести к серьезным травмам.
- **Мотопилы следует переносить за рукоятку при неподвижном ноже. При транспортировке или хранении мотопилы обязательно устанавливать защитный кожух.** Осторожное обращение с устройством предотвращает опасность травмирования ножом.
- **Электроинструмент следует удерживать за изолированные поверхности рукояток, поскольку нож может коснуться скрытой электропроводки.** В случае соприкосновения ножа с электропроводкой под напряжением оно может появиться на металлических элементах устройства и привести к поражению электрическим током.









0458-765-1821-A

russisch



[www.stihl.com](http://www.stihl.com)



0458-765-1821-A