

**STIHL**®

# STIHL FR 131 T

Инструкция по эксплуатации





## Содержание

К данной инструкции по эксплуатации	2	Провести техническое обслуживание косильной головки	37
Указания по технике безопасности и технике работы	2	Проверку и техобслуживание поручить специализированному дилеру	38
Допустимые комбинации режущего инструмента, защиты и рукоятки	14	Указания по техобслуживанию и техническому уходу	39
Допущенный комбинированный инструмент (КомбиИнструмент)	15	Минимизация износа, а также избежание повреждений	41
Комплектация устройства	16	Важные комплектующие	42
Регулирование тросика управления дроссельной заслонкой	19	Технические данные	43
Монтаж комбинированного инструмента	19	Указания по ремонту	45
Монтаж защиты	20	Устранение отходов	45
Монтаж режущего инструмента	21	Сертификат соответствия ЕС	45
Топливо	24	Адреса	46
Заправка топливом	25		
Несущий каркас	26		
Пуск / остановка мотора	27		
Транспортировка устройства	30		
Указания по эксплуатации	32		
Замена воздушного фильтра	32		
Настройка карбюратора	33		
Свеча зажигания	33		
Работа мотора	34		
Смазка передачи	35		
Смазать гибкий вал	35		
Хранение устройства	36		
Заточка металлического режущего инструмента	36		

### Уважаемые покупатели,

**большое спасибо за то, что вы решили приобрести высококачественное изделие фирмы STIHL.**

**Данное изделие было изготовлено с применением передовых технологий производства, а также с учетом всех необходимых мер по обеспечению качества. Мы стараемся делать все возможное, чтобы Вы были довольны данным агрегатом и могли беспрепятственно работать с ним.**

**При возникновении вопросов относительно Вашего агрегата, просим вас обратиться, к Вашему дилеру или непосредственно в нашу сбытовую компанию.**

**Ваш**



**Др. Nikolas Stihl**

**STIHL®**

Данная инструкция по эксплуатации защищена авторским правом. Компания оставляет за собой все права, особенно право на распространение, перевод и обработку материала с помощью электронных систем.

## К данной инструкции по эксплуатации

### Условные графические обозначения

Все имеющиеся на агрегате условные обозначения разъясняются в данной инструкции по эксплуатации.

В зависимости от агрегата и его оснащения на нем могут иметься следующие условные обозначения.



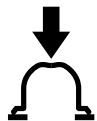
Топливный бак; топливная смесь из бензина и моторного масла



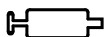
Приведение в действие декомпрессионного клапана



Ручной топливный насос



Приведение в действие ручной топливной помпы



Тюбик со смазкой



Направляющая для всасываемого воздуха: эксплуатация летом



Направляющая для всасываемого воздуха: эксплуатация зимой



Обогрев рукоятки

### Обозначение разделов текста



#### ПРЕДУПРЕЖДЕНИЕ

Предупреждение об опасности несчастного случая и травмы для людей а также тяжёлого материального ущерба.



#### УКАЗАНИЕ

Предупреждение о возможности повреждения устройства либо отдельных комплектующих.

### Техническая разработка

Компания STIHL постоянно работает над дальнейшими разработками всех машин и устройств; поэтому права на все изменения комплектации поставки по форме, технике и оборудованию мы должны оставить за собой.

Поэтому относительно указаний и рисунков данной инструкции по эксплуатации не могут быть предъявлены никакие претензии.

## Указания по технике безопасности и технике работы



Работая с данным мотоустройством, необходимо принимать особые меры предосторожности, т.к. работа производится с очень высокой частотой вращения режущего инструмента.



Перед первым вводом в эксплуатацию внимательно прочесть все руководство по эксплуатации и сохранить его в надёжном месте для последующего пользования. Невыполнение инструкций руководства по эксплуатации чревато опасностями для жизни.

Соблюдать действующие в данной стране правила техники безопасности, например, профсоюзов, фондов социального страхования, органов по охране труда и других учреждений.

Каждый работающий с мотоустройством впервые: должен получить инструктаж по вопросам правильного обращения с устройством у продавца или другого специалиста либо пройти специальный курс обучения.

Несовершеннолетние лица к работе с мотоустройством не допускаются – за исключением лиц старше 16 лет, проходящих обучение под надзором.

Дети, животные и посторонние должны находиться на безопасном расстоянии.

Если мотоустройство не используется, его следует установить так, чтобы оно не представляло потенциальной опасности. Защитить мотоустройство от несанкционированного использования.

Пользователь несет ответственность за несчастные случаи или опасности, угрожающие другим людям либо их имуществу.

Мотустройство разрешается передавать или давать напрокат только тем лицам, которые хорошо знакомы с данной моделью и обучены обращению с нею – всегда прикладывать руководство по эксплуатации.

Применение сильно шумящих мотоустройств может быть ограничено по времени как национальными, так и местными нормами.

К работе с мотоустройством допускаются отдохнувшие, здоровые лица в хорошем физическом состоянии.

Лицам, которым по состоянию здоровья противопоказано напрягаться, следует обратиться к врачу за рекомендациями касательно возможности работы с данным мотоустройством.

Только для людей с имплантированным кардиостимулятором: система зажигания данного устройства генерирует очень незначительное электромагнитное поле. Влияние электромагнитного поля на отдельные типы кардиостимуляторов не удается исключить полностью. Во избежание рисков для здоровья STIHL рекомендует обратиться за консультацией к лечащему врачу и изготовителю кардиостимулятора.

Запрещается работать с мотоустройством после употребления алкоголя, лекарств, снижающих скорость реакции, или наркотиков.

Мотустройство – в зависимости от установленного режущего инструмента – использовать только для кошения травы, а также для резки густой растительности, кустарников, молодняка, кустов, небольших деревьев и тому подобного.

Мотустройство не должно использоваться в иных целях – **опасность несчастного случая!**

Монтировать только режущий инструмент или принадлежности, допущенные STIHL для данного мотоустройства либо аналогичные по своим технологическим характеристикам. При возникновении вопросов обращаться к дилеру. Использовать только высококачественные инструменты или принадлежности. В противном случае возникает опасность несчастных случаев или повреждения мотоустройства.

STIHL рекомендует использовать оригинальные инструменты и принадлежности марки STIHL. Они оптимально согласованы по своим характеристикам с изделием и соответствуют требованиям пользователя.

Защита мотоустройства не может защитить пользователя от всех предметов (камни, стекло, проволока и т.д.), отбрасываемых режущим инструментом. Данные предметы могут отскочить и попасть рикошетом в пользователя.

Не вносить какие-либо изменения в конструкцию устройства – это может отрицательно сказаться на безопасности. STIHL снимает с себя ответственность за ущерб, нанесенный людям и имуществу, вследствие применения навесных устройств не допущенных к эксплуатации компанией STIHL.

Не применять мойку высокого давления для очистки устройства. Сильная струя воды может повредить детали устройства.

## Одежда и оснащение

Носить предписанные одежду и оснащение.



Одежда должна быть практичной и не мешать при работе. Плотно прилегающая одежда – комбинезон, а не рабочий халат.

Не носить одежду, которая может зацепиться за дерево, кустарник или подвижные детали устройства. А

также не носить шарф, галстук и какие-либо украшения. Длинные волосы связать и закрепить (головной платок, шапка, каска и т.п.).



Носить защитные сапоги с нескользящей рифленой подошвой и носками со стальной вставкой.

Только при работе с косильными головками в качестве альтернативы допускается ношение прочной обуви с ребристой, нескользящей подошвой.



### ПРЕДУПРЕЖДЕНИЕ



Во избежание травмирования глаз следует надевать плотно прилегающие защитные очки в соответствии со стандартом EN 166. Следить за правильным положением защитных очков.

Носить защитную маску и следить за ее плотным прилеганием. Защитная маска не является достаточной защитой для глаз.

Носить защитную каску при прореживании, в высоких густых зарослях и в случае опасности травмирования падающими предметами.

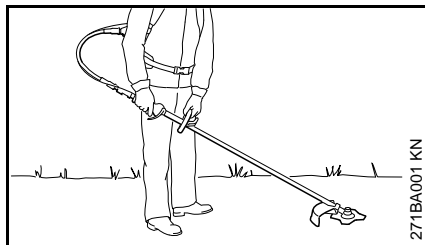
Использовать средства "индивидуальной" защиты слуха, например, беруши.



Носить прочные рабочие перчатки из износостойкого материала (например, из кожи).

STIHL предлагает широкий ассортимент средств индивидуальной защиты.

### Транспортировка мотоустройства



При транспортировке на большие расстояния (более чем на пригл. 50 м) остановить двигатель.

Переносить мотоустройство только в рабочем положении: мотоустройство на спине, левая рука на круговой рукоятке и правая рука на рукоятке управления – также для левши – режущий инструмент опущен близко к земле.

Предохранять металлический режущий инструмент от прикосновений с помощью транспортной защиты, даже при транспортировке на короткие расстояния – также см. "Транспортировка устройства".



Не касаться горячих деталей устройства и редуктора – **опасность ожогов!**

На транспортных средствах: мотоустройство заблокировать от опрокидывания, повреждения и вытекания топлива.

### Заправка топливом



**Бензин чрезвычайно легко воспламеняется** – держаться на безопасном расстоянии от открытого огня – не проливать топливо – не курить.

Перед заправкой топливом следует остановить двигатель.

Не производить заправку топливом до полного остывания двигателя – топливо может перелиться – **опасность пожара!**

Во избежание выброса топлива, открывать запорное устройство бачка осторожно, чтобы избыточное давление снижалось медленно.

Заправку производить только в хорошо проветриваемых местах. Если топливо пролилось, следует немедленно очистить мотоустройство – следить за тем, чтобы топливо не попало на одежду, в противном случае одежду немедленно сменить.



После заправки топливом затянуть, по возможности, до упора запорное устройство бачка.

Благодаря этому предотвращается отворачивание запорного устройства бачка из-за вибрации двигателя и, как следствие, опасность вытекания топлива.

Проверять наличие утечек – в случае вытекания топлива двигатель не запускать – **опасность для жизни вследствие ожогов!**

### Перед запуском

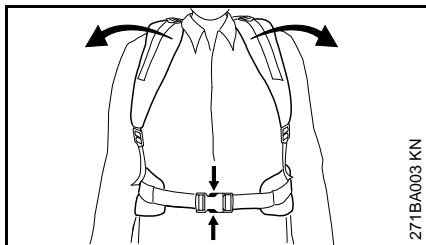
Проверить рабочее состояние мотоустройства – обратить внимание на соответствующую главу в руководстве по эксплуатации:

- Проверить герметичность топливной системы, особенно видимые детали, например: запорное устройство бачка, соединения шлангов, ручной топливоподкачивающий насос (только у мотоустройств с ручным топливоподкачивающим насосом). При наличии утечек или повреждений двигатель не запускать – **опасность пожара!** До ввода в эксплуатацию устройство следует отдать в ремонт дилеру
- Сочетание режущего инструмента, защиты и рукоятки должно быть допустимым и все детали должны быть правильно смонтированы
- Кнопка останова должна нажиматься легко

- Рычаг воздушной заслонки, фиксатор рычага акселератора и рычаг акселератора должны перемещаться легко – рычаг акселератора должен самостоятельно отпружинивать в положение холостого хода. При одновременном нажатии на фиксатор рычага акселератора и рычаг акселератора рычаг воздушной заслонки должен отпружинивать из положения **I** и **II** в рабочее положение **I**
- Проверить плотность посадки контактного наконечника провода зажигания – при неплотном сидящем наконечнике возможно искрообразование, искры могут воспламенить топливовоздушную смесь – **опасность пожара!**
- Проверить режущий инструмент или навесной инструмент: правильный монтаж, плотная посадка и надлежащее состояние
- Проверить защитные устройства (например, защиту для режущего инструмента, подвижного диска) на наличие повреждений и следов износа. Заменить поврежденные детали. Не эксплуатировать устройство с поврежденной защитой или изношенным подвижным диском (если не распознаются надпись и стрелки)
- Запрещается вносить любые изменения в элементы управления и защитные механизмы
- Рукоятки должны быть чистыми и сухими, очищенными от масла и грязи – для надежного управления мотоустройством
- Подвесные ремни и круговую рукоятку отрегулировать в соответствии с ростом, см. "Установка несущего каркаса"
- Проверить состояние системы переноски и подвесных ремней – в случае повреждения или износа заменить

Мотоустройство может эксплуатироваться только в надлежащем эксплуатационном состоянии – **опасность несчастного случая!**

На случай аварийной ситуации: потренироваться в быстром открывании замка на набедренном поясе, освобождении наплечных лямок и снятии устройства со спины. Во избежание повреждений не бросать устройство на землю при тренировке.



### Запуск двигателя

На расстоянии не менее 3 м от места заправки топливом – не в закрытом помещении.

Блок двигателя ставить только на ровную поверхность, следить за устойчивостью и надежностью положения, с силой удерживать блок двигателя – рабочий или режущий инструмент и защита не должны касаться предметов и земли, поскольку они при запуске могут двигаться. Обязательно следовать инструкциям в разделе "Запуск/останов двигателя".

Мотоустройство обслуживается только одним человеком – нахождение посторонних лиц в зоне радиусом до 15 метров запрещено – в том числе во время запуска – **отбрасываемые предметы могут причинить травму!**



Избегать контакта с режущим инструментом – **опасность травмы!**

Не запускать двигатель "с руки" – запуск производить в соответствии с описанием в руководстве по эксплуатации.

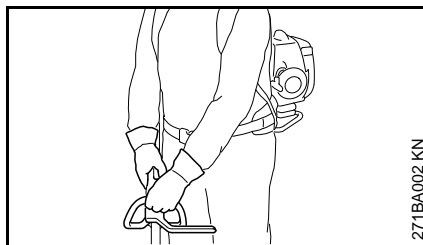


После отпущения рычага акселератора режущий инструмент продолжает вращаться еще некоторое время – **выбег по инерции!**

Проверить работу двигателя на холостом ходу – на холостом ходу режущий инструмент – при отпущенном рычаге акселератора – должен остановиться.

Следить, чтобы легковоспламеняющиеся материалы (например, щепа, кора, сухая трава, топливо) находились на безопасном расстоянии от горячего потока отработавших газов и от поверхности горячего глушителя – **опасность пожара!**

### Как держать и вести устройство



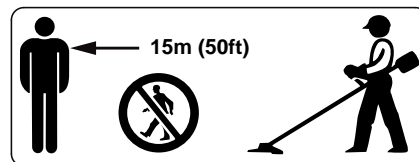
Всегда занимать надежное и устойчивое положение.

Блок двигателя носить на спине – блок двигателя вешать на спину лишь тогда, когда режущий инструмент после запуска больше не двигается – **опасность несчастного случая!**

Шток всегда удерживать обеими руками за рукоятки – правая рука на рукоятке управления, левая рука на круговой рукоятке – шток всегда держать с правой стороны от тела – также левшам.

### Во время работы

В случае опасности или чрезвычайной ситуации немедленно остановить двигатель – нажать кнопку останова.



В зоне радиусом 15 метров не должны находиться посторонние – **опасность травмирования выбрасываемыми предметами!** Данное расстояние соблюдать и по отношению к предметам (транспортным средствам, оконным стеклам) – **опасность материального ущерба!**

Проверять работу двигателя на холостом ходу, чтобы режущий инструмент переставал вращаться после отпущения рычага акселератора. Регулярно проверять и корректировать регулировку холостого хода. Если режущий инструмент продолжает вращаться



на холостом ходу, то устройство следует отдать в ремонт дилеру. Компания STIHL рекомендует дилера STIHL.

Соблюдать осторожность при гололедице, влажности, на снегу, на склонах, на неровной местности и т.п. – **опасность скольжения!**

Обращать внимание на препятствия: пни, корни – **опасность споткнуться!**

Всегда занимать надежное и устойчивое положение.

Никогда не работать на стремянке или стоя на дереве

Никогда не работать одной рукой.

При использовании берушей необходимо быть особенно внимательным и осмотрительным, так как восприятие предупреждающих звуков (крики, сигналы и т.д.) ограничено.

Во избежание чрезмерного утомления следует своевременно делать перерывы в работе – **опасность несчастного случая!**

Работать спокойно и обдуманно – только при хорошей освещенности и видимости. Работать осмотрительно, не подвергая опасности окружающих.



При работе мотоустройства после запуска двигателя начинают выделяться ядовитые отработавшие газы. В состав данных газов, которые зачастую не имеют запаха и невидимы, могут входить несгоревшие углеводороды и бензол. Категорически запрещена эксплуатация мотоустройства в закрытых или плохо проветриваемых помещениях – в том числе и мотоустройств, оборудованных каталитическим нейтрализатором.

При проведении работ в канавах, впадинах или в тесненных условиях обязательно обеспечить достаточный воздухообмен. **Опасность для жизни вследствие отравления!**

При возникновении тошноты, головной боли, расстройства зрения (например, сужения поля зрения), нарушения слуха, головокружения, понижения способности концентрировать внимание, немедленно прекратить работу – данные симптомы могут быть вызваны, в частности, повышенной концентрацией отработавших газов – **опасность несчастного случая!**

Работать с мотоустройством, по возможности, бесшумно и с небольшим выделением отработавших газов – не оставлять

двигатель работать без необходимости, давать газ только при работе.

**Не курить** при работе и вблизи работающего мотоустройства – **опасность пожара!** Из топливной системы могут улетучиваться горючие пары бензина.

Образующиеся при работе пыль, испарения и дым могут нанести серьезный вред здоровью. При образовании большого количества пыли или дыма носить респиратор.

Если мотоустройство подверглось ненадлежащей нагрузке (например, воздействие силы в результате удара или падения), то перед дальнейшей эксплуатацией обязательно проверить рабочее состояние устройства – см. также раздел "Перед запуском".

В частности, проверить герметичность топливной системы и работу защитных устройств. Запрещается работать с мотоустройствами, которые находятся в ненадлежащем рабочем состоянии. В случае сомнений обращаться к дилеру.

Не работать в положении газа запуска – в этом положении рычага акселератора частота вращения двигателя не поддается регулированию.



Ни в коем случае не работать без соответствующей защиты для устройства и режущего инструмента – **опасность травмирования отбрасываемыми предметами!**



Осмотреть местность: твердые предметы – камни, металлические детали и т.п. могут с силой отбрасываться в сторону – **опасность травмы!** – и могут повредить режущий инструмент, а также предметы (например, припаркованные автомобили, окна) – (материальный ущерб).



Соблюдать особую осторожность при работе в плохо просматриваемых, густо заросших местностях.

При кошении в высоком кустарнике, под кустами и около живой изгороди: рабочая высота режущего инструмента должна быть минимум 15 см – не подвергать опасности животных.

Прежде, чем оставить устройство: остановить двигатель.

Проверять режущий инструмент регулярно через короткие промежутки времени и немедленно при заметных изменениях:

- Остановить двигатель, надежно удерживать устройство, остановить режущий инструмент
- Проверить состояние и надежность крепления, обратить внимание на трещины
- Проверить заточку
- Поврежденные либо тупые режущие инструменты немедленно заменить, даже при микротрещинах

Регулярно чистить от травы и веток крепление режущего инструмента – удалять засоры в зоне режущего инструмента или защиты.

Для замены режущего инструмента остановить двигатель – **опасность травмы!**



Редуктор нагревается во время работы. Не касаться редуктора – **опасность ожогов!**

### Применение косильных головок

Защиту режущего инструмента дополнить соответствующими монтажными компонентами, указанными в руководстве по эксплуатации.

Использовать только защиту с надлежащим образом установленным ножом, чтобы косильные лески обрезались на требуемую длину.

Для регулирования косильной лески у регулируемых вручную косильных головок обязательно остановить двигатель – **опасность травмы!**

Ненадлежащее использование устройства со слишком длинными косильными лесками снижает рабочую частоту вращения двигателя. Это приводит к перегреву из-за длительного проскальзывания сцепления и к повреждению важных функциональных компонентов (например, муфты, полимерных деталей корпуса) – например, в результате вращения режущего инструмента на холостом ходу – **опасность травмы!**

### Применение металлических режущих инструментов

STIHL рекомендует использовать оригинальные металлические режущие инструменты STIHL. Они оптимально согласованы по своим характеристикам с устройством и соответствуют требованиям пользователя.

Металлические режущие инструменты вращаются очень быстро. При этом возникают усилия, воздействующие как на устройство и режущий инструмент, так и на срезаемый материал.

Металлические режущие инструменты необходимо регулярно затачивать согласно инструкции по заточке.

Неравномерно заточенные металлические режущие инструменты вызывают дисбаланс, который может привести к повышенной нагрузке на устройство – **опасность поломки!**

Тупые либо неправильно заточенные лезвия могут вызвать повышенную нагрузку на металлический режущий инструмент – **опасность травмирования** обломками деталей!

Проверять металлический режущий инструмент (например, на наличие трещин и деформации) после каждого соприкосновения с твердыми предметами (например, камнями, обломками скал, металлическими деталями). Заусенцы и другие видимые скопления материала необходимо удалить, т.к. в дальнейшем во время работы они могут в любой момент отделиться и отлететь в сторону – **опасность травмы!**

Соприкосновение вращающегося металлического режущего инструмента с камнем или иным твердым предметом может привести к образованию искр, из-за которых при определенных обстоятельствах могут загореться легковоспламеняющиеся материалы. Сухие растения и кустарник являются легковоспламеняющимися, особенно в жаркую, сухую погоду. Если существует опасность пожара, не использовать металлические режущие инструменты вблизи

легковоспламеняющихся материалов, сухих растений и кустарника. Обязательно выяснить у компетентных органов лесного хозяйства, существует ли опасность пожара.

Не использовать поврежденные или треснувшие режущие инструменты и не ремонтировать их – например, посредством сварки или рихтовки – изменение формы (дисбаланс).

Отделившиеся частицы или осколки могут с большой скоростью попасть в оператора или посторонних – **самые тяжелые травмы!**

Для снижения указанных опасностей, сопутствующих эксплуатации металлического режущего инструмента, диаметр применяемого металлического режущего инструмента ни в коем случае не должен быть слишком большим. Инструмент не должен быть слишком тяжелым. Он должен изготавливаться из достаточно качественного материала и иметь надлежащую геометрию (форму, толщину).

Металлический режущий инструмент, изготовленный не компанией STIHL, а сторонними производителями, не должен быть тяжелее, толще и отличаться по форме, а его диаметр не должен превышать максимальный диаметр металлического режущего инструмента для данного мотоустройства, допущенного STIHL – **опасность травмы!**

## Вибрации

Более длительное пользование мотоустройством может привести к вызванному вибрацией нарушениям кровообращения рук (синдром "белых пальцев").

Общепринятая продолжительность пользования устройством не может быть установлена, так как это зависит от многих факторов.

Длительность пользования устройством увеличивается благодаря следующим мерам:

- защита рук (теплые перчатки);
- перерывы в работе.

Длительность пользования сокращается вследствие:

- личного предрасположения рабочего к плохому кровообращению (признаки: часто холодные пальцы, зуд пальцев);
- низких наружных температур;
- больших усилий при захвате мотоустройства (крепкий захват мешает кровообращению).

При регулярном, длительном пользовании мотоустройством и при повторном появлении соответствующих симптомов (например, зуд пальцев) рекомендуется проводить регулярное медицинское обследование.

## Ремонт и техническое обслуживание

Проводить регулярно техническое обслуживание агрегата. Производить только те работы по техобслуживанию и ремонту, которые описаны в данной инструкции по эксплуатации. Все другие виды работ отдать на выполнение специализированному дилеру.

Компания STIHL рекомендует поручить проведение работ по техобслуживанию и ремонту только специализированному дилеру STIHL. Специализированные дилеры STIHL посещают регулярно курсы по повышению квалификации и в их распоряжении предоставляется техническая информация.

Использовать только высококачественные комплектующие. В противном случае существует опасность возникновения несчастных случаев или повреждения агрегата. При возникновении вопросов обратиться к специализированному дилеру.

Компания STIHL рекомендует использовать оригинальные запасные части STIHL. Данные запчасти оптимально согласованы по своим свойствам с агрегатом и соответствуют требованиям пользователя.

Для ремонта, технического обслуживания и чистки всегда **останавливать двигатель и снимать штекер свечи зажигания – опасность получения травм** из-за непреднамеренного срабатывания

двигателя! – исключение: регулировка карбюратора и режима холостого хода.

Двигатель при вытанутом контактном наконечнике свечи зажигания или при вывинченной свече зажигания не разрешается запускать с помощью пускового устройства – **опасность пожара** вследствие попадания искр зажигания вне цилиндра!

Никогда не производить техобслуживание и не хранить агрегат вблизи открытого огня – **опасность пожара** из-за возгорания топлива!

Регулярно проверять герметичность крышки бака.

Применять только безупречные, допущенные компанией STIHL свечи зажигания – см. "Технические данные".

Проверить кабель зажигания (безупречная изоляция, прочное присоединение).

Проверить безупречное состояние глушителя.

Не работать с неисправным глушителем или без глушителя – **опасность пожара!** – **Повреждение слуха!**

Не дотрагиваться до горячего глушителя – **опасность получения ожога!**

Состояние antivибрационных элементов оказывает влияние на работу агрегата при воздействии вибраций – регулярно проверять antivибрационные элементы.

## Маркировка на защитных устройствах

**Стрелка** на защите для режущих инструментов указывает направление вращения режущих инструментов.

Некоторые из следующих символов находятся на внешней стороне защиты и указывают на допустимую комбинацию режущего инструмента / защиты.



Защиту разрешается использовать с косильными головками.



Защиту не разрешается использовать с косильными головками.



Защиту разрешается использовать с режущими дисками для травы.



Защитное приспособление нельзя использовать вместе с режущими полотнами для травы.



Вместе с ножами для густых зарослей можно использовать защитное приспособление.



Защитное устройство нельзя использовать вместе с ножами для молодой поросли.

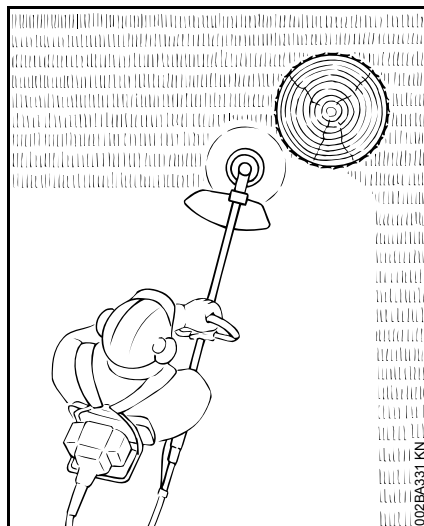


Защитное устройство нельзя использовать вместе с ножами-измельчителями.



Защитное устройство нельзя использовать вместе с пильными дисками.

### Косильная головка с косильными струнами



Для мягкой "резки" – для чистой резки также краёв с трещинами вокруг деревьев, столбов для изгороди – кора деревьев повреждается в меньшей степени.

В объём поставки косильной головки входит также листок-вкладыш. Косильную головку оснащать косильной струной только согласно данным в листке-вкладыше.



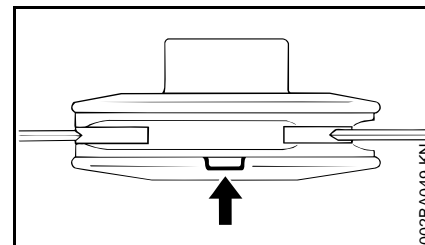
### ПРЕДУПРЕЖДЕНИЕ

Косильные струны не заменять на металлическую проволоку либо трос – **опасность получения травм!**

### Косильная головка с полимерными ножами – STIHL PolyCut

Для кошения открытых краёв луга (без кольев, заборов, деревьев и подобных препятствий).

**Обратить внимание на нанесенные маркировки допустимого износа!**



Если на косильной головке PolyCut одна из маркировок нарушена в направлении вниз (стрелка): косильную головку больше не применять и заменить новой! **Опасность получения травмы** отбрасываемыми обломками поломанного инструмента!

Обязательно соблюдать указания по техобслуживанию косильной головки PolyCut!

Вместо полимерных ножей косильная головка PolyCut может оснащаться также косильными струнами.

В объём поставки косильной головки входит также информационный лист. Косильную головку оснащать полимерными ножами либо косильными струнами только согласно данным информационных листов.

**! ПРЕДУПРЕЖДЕНИЕ**

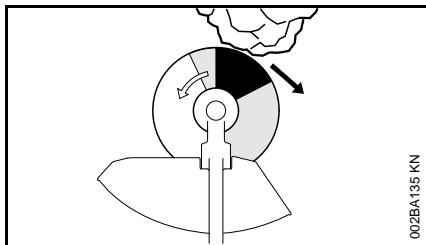
Не использовать металлическую проволоку либо жгут вместо косильной струны – **опасность получения травмы!**

**Опасность отдачи при применении металлических режущих инструментов**

**! ПРЕДУПРЕЖДЕНИЕ**

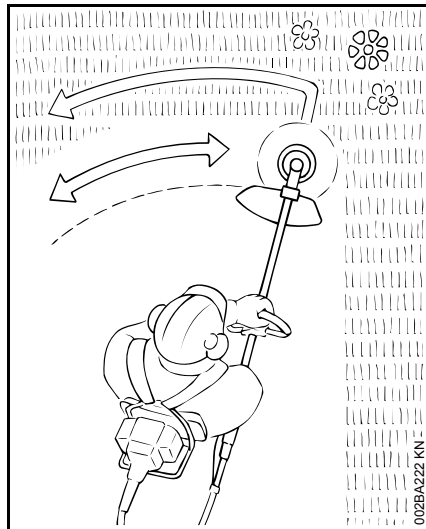


При применении металлического режущего инструмента существует опасность отдачи, если инструмент натолкнется на твердые препятствия (ствол дерева, ветка, пень, камень или т.п.). При отдаче устройство отбрасывается назад – против направления вращения инструмента.



**Повышенная опасность отдачи** возникает, если инструмент наталкивается на препятствие в **темном секторе**.

**Режущее полотно для травы**



Только для травы и сорняков – устройство вести подобно косе.

**! ПРЕДУПРЕЖДЕНИЕ**

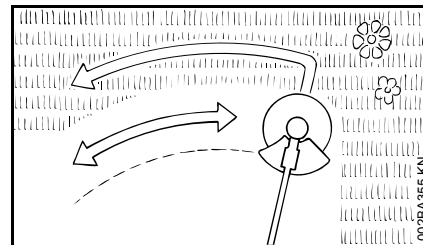
Злоупотребление может привести к повреждению режущего полотна для травы – **опасность получения травмы** отбрасываемыми предметами!

Режущее полотно для травы если оно заметно затупилось затачивать согласно предписанию.

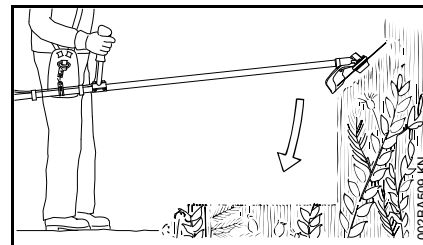
**Ножи для молодой поросли**

Для резки свалевшейся травы, дикорастущей поросли и густого кустарника, для прореживания молодых насаждений с диаметром

ствола до 2 см – не резать более толстые деревья – **опасность несчастного случая!**



При кошении травы и прореживании молодых насаждений агрегат вести подобно косе вплотную над землей.



Для прореживания дикорастущей поросли и густого кустарника нож для густой поросли "погружать" в растение сверху – материал резки измельчается – при этом режущий инструмент не следует держать выше бедра.

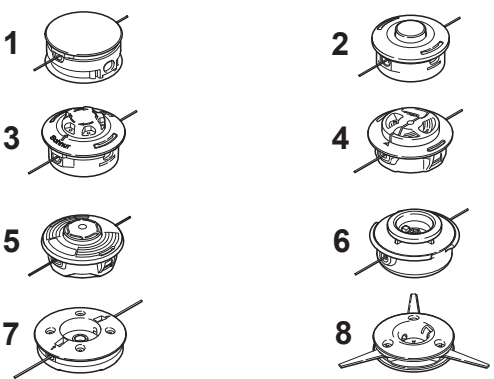
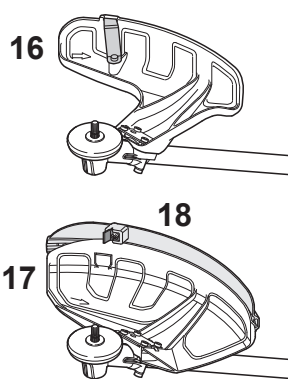
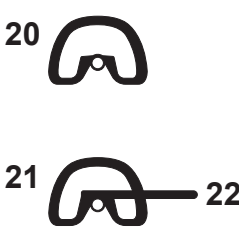
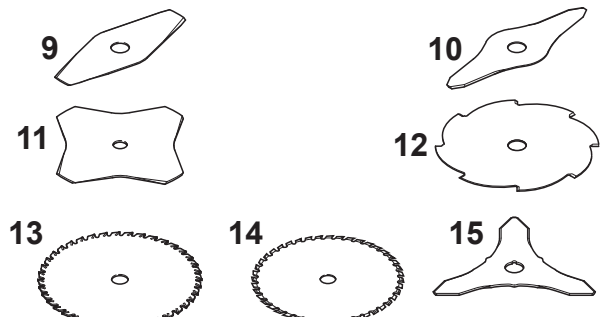
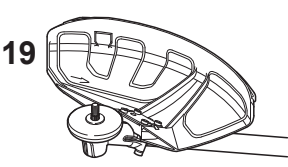

При этой технике работы необходимо быть чрезвычайно осмотрительным. Чем больше расстояние от земли до режущего инструмента, тем выше опасность отбрасывания частиц в сторону – **опасность получения травмы!**

Внимание! При злоупотреблении можно повредить нож для густой поросли – **опасность получения травмы от** отбрасываемых предметов!

Для снижения опасности несчастного случая необходимо обязательно соблюдать следующее:

- избегать контакта с камнями, металлическими предметами либо подобным
- не резать древесину либо кустарник диаметр которых превышает 2 см – для более большого диаметра использовать пильное полотно с долотообразными зубьями
- нож для густой поросли следует регулярно проверять на предмет наличия повреждений – повреждённый нож для густой поросли больше не использовать
- Нож для густой поросли регулярно затачивать (если он заметно затупился) согласно предписанию – если требуется – сбалансировать (компания STIHL рекомендует специализированного дилера STIHL)

## Допустимые комбинации режущего инструмента, защиты и рукоятки

Режущий инструмент		Защита	Рукоятка
 <p>1, 2, 3, 4, 5, 6, 7, 8</p>	 <p>16, 17, 18</p>	 <p>20, 21, 22</p>	
 <p>9, 10, 11, 12, 13, 14, 15</p>	 <p>19</p>	 <p>21, 22</p>	

0000-GXX-1294-A0

### Допустимые сочетания

Выбрать подходящее сочетание из таблицы в зависимости от режущего инструмента!

### ПРЕДУПРЕЖДЕНИЕ

С точки зрения техники безопасности можно комбинировать только модификации режущих инструментов, защиты и рукояток, расположенные в одной строке таблицы. Другие сочетания не допускаются – **опасность несчастного случая!**

### Режущие инструменты

#### Косильные головки

- 1 STIHL SuperCut 20-2
- 2 STIHL AutoCut 25-2
- 3 STIHL AutoCut C 25-2
- 4 STIHL AutoCut C 26-2
- 5 STIHL AutoCut 36-2



- 6 STIHL TrimCut 31-2
- 7 STIHL DuroCut 20-2
- 8 STIHL PolyCut 20-3

### Металлические режущие инструменты

- 9 Диск для стрижки травы 230-2 (Ø 230 мм)
- 10 Диск для стрижки травы 260-2 (Ø 260 мм)
- 11 Диск для стрижки травы 230-4 (Ø 230 мм)
- 12 Диск для стрижки травы 230-8 (Ø 230 мм)
- 13 Диск для стрижки травы 250-40 Spezial (Ø 250 мм)
- 14 Диск для стрижки травы 250-44 (Ø 250 мм)
- 15 Нож для густой поросли 250-3 (Ø 250 мм)



### ПРЕДУПРЕЖДЕНИЕ

Не допускается использование дисков для стрижки травы и ножей для густой поросли из неметаллических материалов.

### Защита

- 16 Защита для косильных головок
- 17 Защита с фартуком и ножом для косильных головок
- 18 Защита без фартука и ножа для металлических режущих инструментов

### Рукоятка

- 20 Круговая рукоятка (только для стран за пределами ЕС)
- 21 Круговая рукоятка с
- 22 Хомут (ограничитель шага)

### Допущенный комбинированный инструмент (КомбиИнструмент)

Комбинированные инструменты представляют собой навесные устройства из комбинированной системы STIHL.

Применять только комбинированные инструменты, поставляемые или допущенные компанией STIHL для установки на устройстве.

Эксплуатация данной мотокосы STIHL с разъемным штоком (модель Т) допускается только в сочетании со следующими комбинированными инструментами:

Комбинированный инструмент	Назначение
FS-KM <sup>4)</sup>	Коса с косильной головкой
FS-KM <sup>1) 4)</sup>	Коса с диском для стрижки травы
FSB-KM <sup>2)</sup>	Коса с косильной головкой
HL-KM 145°	Кусторез, регулируемый
HL-KM 0° <sup>3)</sup>	Кусторез

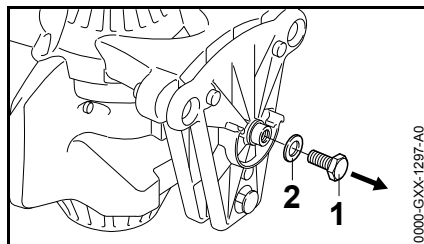
- 1) на круговой рукоятке необходимо использовать входящий в комплект поставки хомут (ограничитель шага) – см. также "Монтаж круговой рукоятки"
- 2) Модификация с загнутым штоком
- 3) с точки зрения эргономичности подходит лишь условно
- 4) Модификация с прямым штоком

Комбинированный инструмент	Назначение
FN-KM 145°	Мотосекатор, регулируемый
BG-KM	Воздуходувка
HT-KM	Высоторез
BF-KM	Почвенная фреза
FCB-KM <sup>2)</sup>	Кромкорез
FCS-KM <sup>4)</sup>	Кромкорез

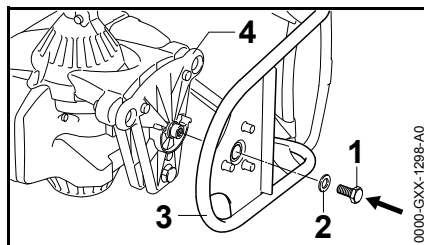
- 1) на круговой рукоятке необходимо использовать входящий в комплект поставки хомут (ограничитель шага) – см. также "Монтаж круговой рукоятки"
- 2) Модификация с загнутым штоком с точки зрения эргономичности подходит лишь условно
- 3) Модификация с прямым штоком

## Комплектация устройства

### Монтаж несущего каркаса

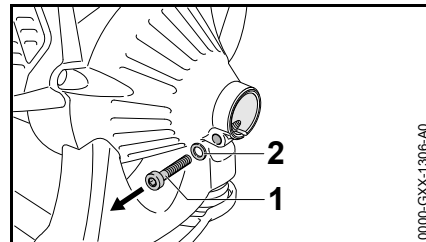


- Вывернуть винт (1) вместе с шайбой (2) из блока двигателя

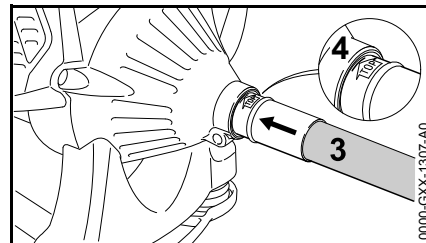


- Расположить блок двигателя и несущий каркас относительно друг друга как показано на рисунке
- Поставить и затянуть винт (1) с шайбой (2)

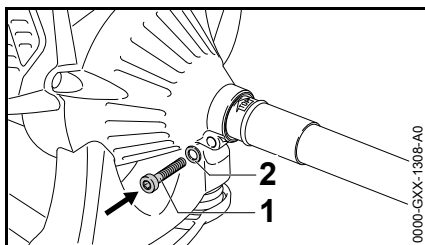
### Монтаж гибкого вала



- Вывернуть винт (1) вместе с шайбой (2)



- Снять защитный колпачок с вала
- вставить гибкий вал (3) до упора в крепление (4) на двигателе, поворачивая при этом вал в разных направлениях до вхождения
- расположить гибкий вал (3) так, чтобы маркировка "Тор" была сверху

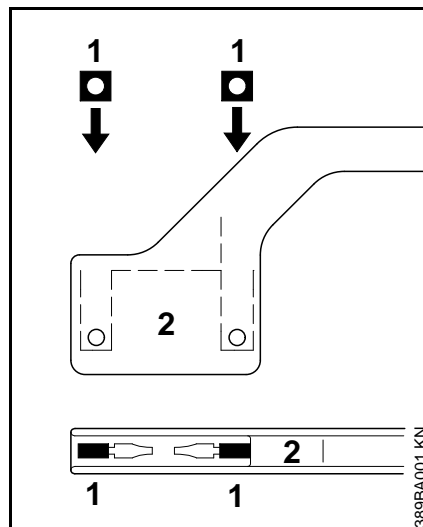


- Поставить и затянуть винт (1) с шайбой (2)

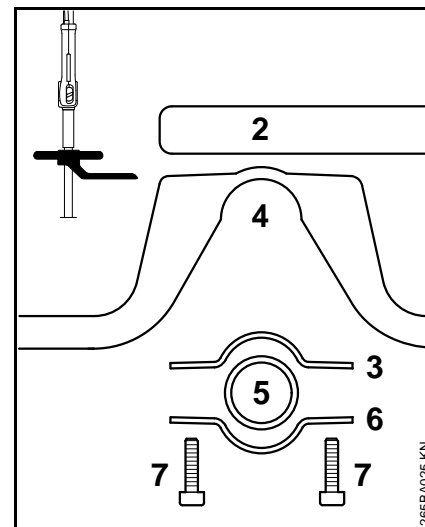
### Монтаж круговой рукоятки с хомутом

В зависимости от используемого режущего инструмента и от рынка сбыта – см. "Допустимые сочетания режущего инструмента, защиты и рукоятки" – на круговой рукоятке должен быть установлен хомут, служащий ограничителем шага.

Хомут входит в комплект поставки устройства или продается как специальная принадлежность.



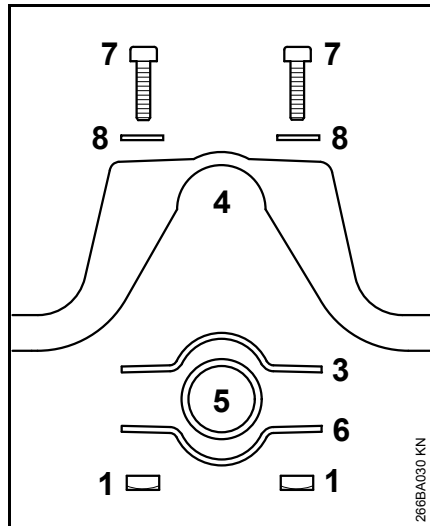
- Вставить четырехгранные гайки (1) в хомут (2) – отверстия должны совпадать



- Вложить хомут (3) в круговую рукоятку (4) и вместе надеть на шток (5)
- Установить хомут (6)
- Установить хомут (2) – см. положение
- Совместить отверстия с кожухом
- Вставить болты (7) в отверстия и вернуть в хомут до прилегания
- Далее как в разделе "Крепление круговой рукоятки"

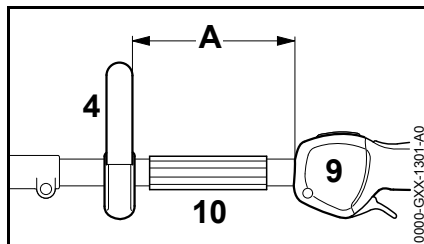
**Хомут всегда оставлять смонтированным.**

## Смонтировать круговую рукоятку без хомута



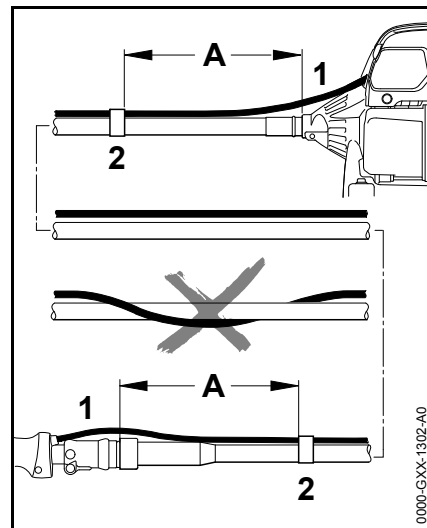
- Вложить хомут (3) в круговую рукоятку (4) и вместе надеть на шток (5)
- Установить хомут (6)
- Совместить отверстия с кожухом
- Поставить шайбы (8) на болты (7) и вставить их обратно в отверстие
- Навернуть четырехгранные гайки (1) на болты (7) – до прилегания
- далее, как описано в разделе "Крепление круговой рукоятки"

## Крепление круговой рукоятки



- Закрепить круговую рукоятку (4) на расстоянии (A) около 20 см (8 дюймов) перед рукояткой управления (9)
- Выравнивание круговой рукоятки
- Затянуть болты, для этого – если необходимо – законтрить гайки

## Крепление тросика акселератора



- Вдавить тросик акселератора (1) в оба держателя кабеля (2) на расстоянии (A) около 20 см (8 дюймов) от концов вала

### **⚠ ПРЕДУПРЕЖДЕНИЕ**

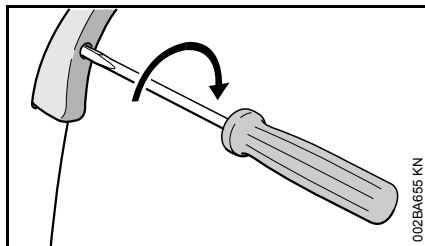
Тросик акселератора должен быть уложен по всей длине параллельно гибкому валу. Тросик акселератора не обвивать гибкий вал.

- далее действовать согласно разделу "Регулировка тросика акселератора"

## Регулирование тросика управления дроссельной заслонкой

После монтажа агрегата или после продолжительной эксплуатации может понадобиться корректировка регулировки тросика газа.

Тросик газа следует регулировать только на полностью смонтированном агрегате.

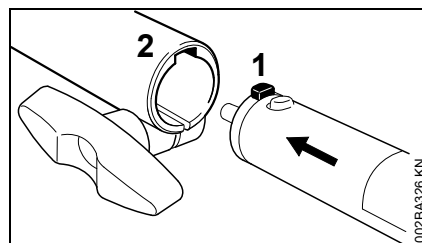


- Рычаг газа установить в положение полного газа
- Болт в рычаге газа осторожно повернуть по направлению стрелки до первого сопротивления. Затем ещё на пол-оборота в том же направлении

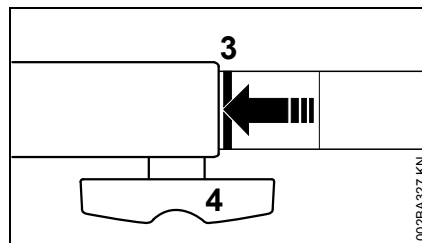
## Монтаж комбинированного инструмента

Мотокосы STIHL с буквой Т в обозначении конструктивного ряда имеют **разъёмный шток** для монтажа комбинированных инструментов STIHL.

### Монтаж комбинированного инструмента



- Цапфу (1) на штоке ввести до упора в паз (2) в соединительной втулке муфты



При верном введении красная линия (3 = острière стрелки) должна совпадать с соединительной втулкой муфты.

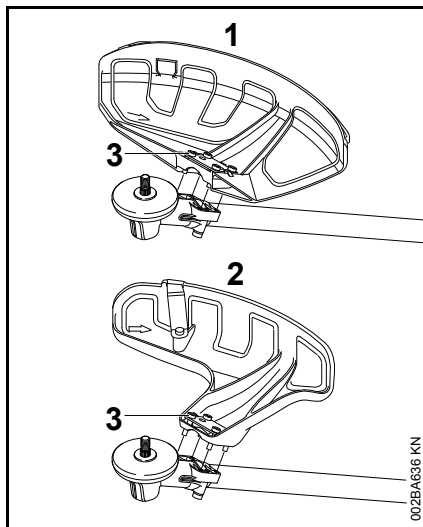
- Болт с закруткой (4) **плотно** затянуть

### Монтировать комбинированный инструмент

- Шток снять в обратном порядке

## Монтаж защиты

### Монтаж защиты



1 Защита для косильных инструментов

2 Защита для косильных головок

Элементы защиты (1) и (2) крепятся на редукторе одинаково.

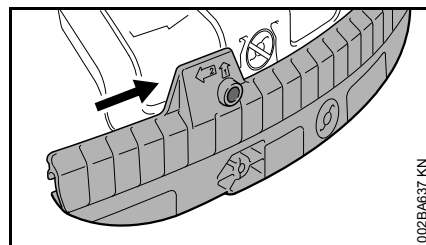
- Защиту уложить на редуктор
- Ввинтить болты (3) и плотно затянуть

### Монтаж фартука и ножа

#### **!** ПРЕДУПРЕЖДЕНИЕ

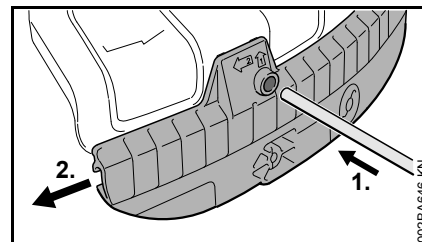
Опасность травмирования отбрасываемыми предметами и вследствие контакта с режущим инструментом. При использовании косильных головок на защиту (1) обязательно монтируются фартук и нож.

### Монтаж фартука



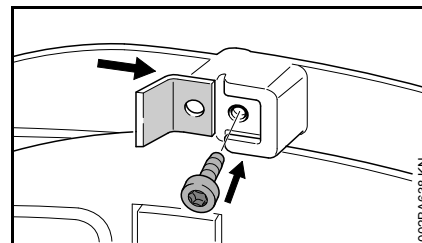
- Вставить планку защиты в направляющий паз фартука до фиксации

### Снять фартук



- Вдавить дорн в отверстие в фартуке и с его помощью одновременно сдвинуть фартук немного левее
- Полностью снять фартук с защиты

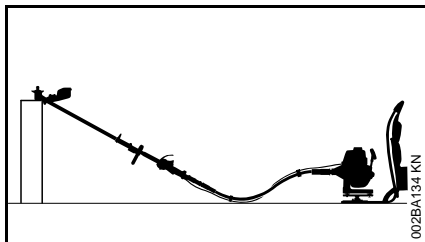
### Монтаж ножа



- Вставить нож в направляющий паз на фартуке
- Ввернуть и затянуть винт

## Монтаж режущего инструмента

### Отложить мотоустройство



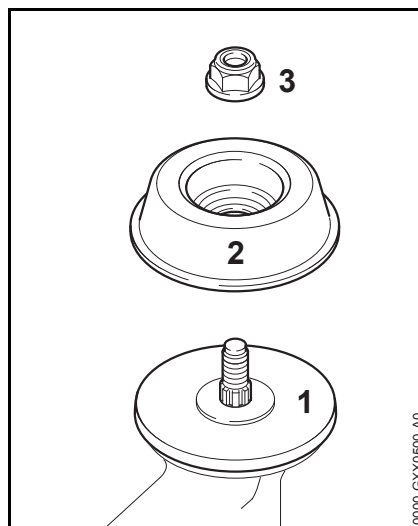
- остановить двигатель
- Агрегат уложить таким образом, чтобы крепление для режущего инструмента было направлено вверх

### Крепежные детали для режущих инструментов

В зависимости от режущего инструмента, который поставляется при первичном оснащении нового устройства, может отличаться и объем поставки крепежных деталей для режущего инструмента.

### Объем поставки с крепежными деталями

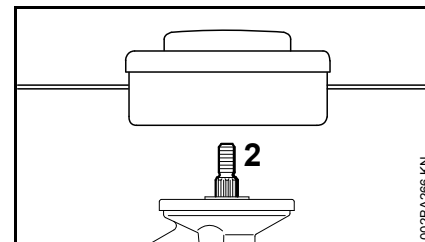
Возможен монтаж косильных головок и металлических режущих инструментов.



Для этого в зависимости от исполнения режущего инструмента дополнительно требуется гайка (3) и подвижный диск (2). Прижимной диск (1) должен быть установлен на всех режущих инструментах.

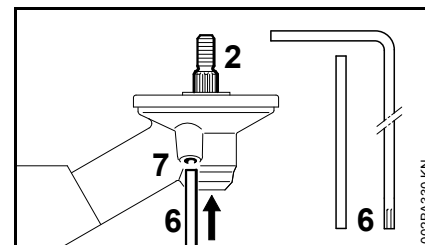
Детали входят в комплект деталей, поставляемый вместе с устройством и предлагаемый в качестве специальных принадлежностей.

### Объем поставки без крепежных деталей



Можно монтировать только косильные головки, которые крепятся непосредственно на валу (2).

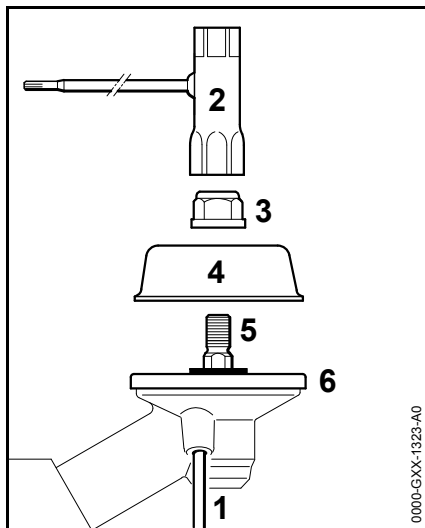
### Блокировка вала



Для монтажа и демонтажа режущих инструментов вал (2) необходимо заблокировать с помощью дорна (6) или изогнутой отвертки (6). Инструменты входят в объем поставки, а также поставляются в качестве специальных принадлежностей.

- Дорн (6) или изогнутую отвертку (6) вставить до упора в отверстие (7) в редукторе – слегка нажать
- на вал, поворачивать гайку или режущий инструмент, пока дорн не зафиксируется и вал не будет заблокирован

## Демонтаж крепежных деталей



- Заблокировать вал (5) с помощью дорна (1)
- с помощью комбинированного ключа (2) ослабить и отвернуть гайку (3) **по часовой стрелке** (левая резьба)
- Снять подвижный диск (4) с вала (5), **не снимая** прижимной диск (6)

## Монтаж режущего инструмента



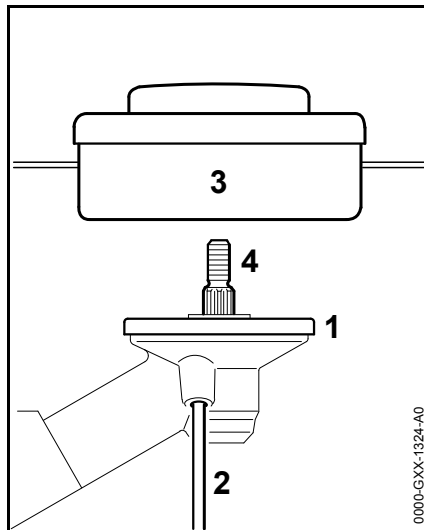
### ПРЕДУПРЕЖДЕНИЕ

Опасность травмирования отбрасываемыми предметами и вследствие контакта с режущим инструментом. Для режущего

инструмента использовать соответствующую защиту – см. "Монтаж защитных приспособлений".

## Установить косильную головку с резьбой

Бережно хранить прилагаемый лист с техническими характеристиками косильной головки.



- Установить прижимной диск (1)
- Повернуть косильную головку (3) против часовой стрелки до прилегания к валу (4)
- Заблокировать вал (4) с помощью дорна (2)
- Затянуть косильную головку (3)



### УКАЗАНИЕ

Извлечь инструмент для блокировки вала.

## Демонтаж косильной головки

- Заблокировать вал (4) с помощью дорна (2)
- Повернуть по часовой стрелке и снять косильную головку (3)

## Монтаж металлических режущих инструментов

Бережно хранить листок-вкладыш и упаковку для металлического режущего инструмента.



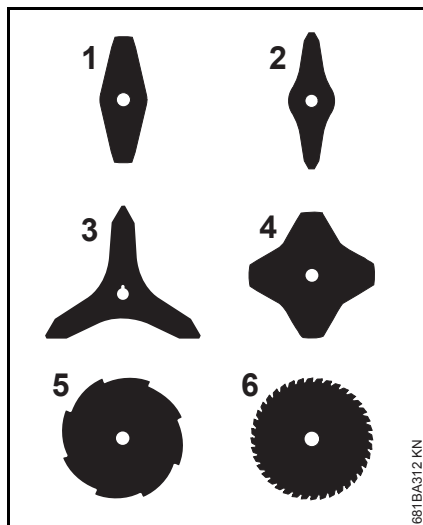
### ПРЕДУПРЕЖДЕНИЕ

Надевать защитные перчатки – опасность травмирования острыми режущими кромками.

Всегда устанавливать только один металлический режущий инструмент!



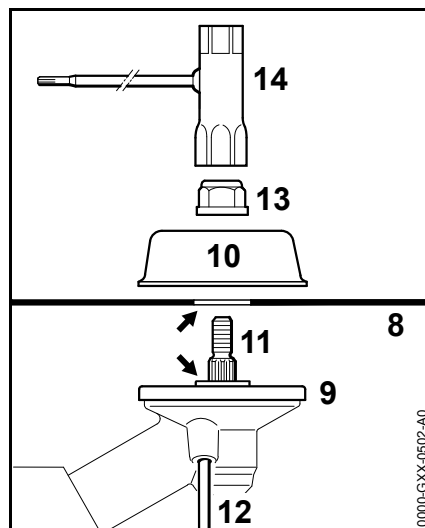
## Правильно установить режущий инструмент



Режущие инструменты (1, 2, 3, 4) могут быть обращены в любом направлении – регулярно переворачивать эти режущие инструменты во избежание одностороннего износа.

Режущие кромки режущих инструментов (5, 6) должны направлены по часовой стрелке.

Руководствоваться стрелкой направления вращения с внутренней стороны защиты.



- Установить прижимной диск (9)
- Положить режущий инструмент (8) на прижимной диск (9)

Буртик (стрелка) должен входить в отверстие режущего инструмента.

### Закрепить режущий инструмент

- Установить подвижный диск (10)
- Заблокировать вал (12)
- С помощью комбинированного ключа (13) накрутить гайку (12) на вал против часовой стрелки и плотно затянуть

### **!** ПРЕДУПРЕЖДЕНИЕ

Опасность травмирования отсоединившимся режущим инструментом. Ослабевшую гайку следует заменить.

### **!** УКАЗАНИЕ

Извлечь инструмент для блокировки вала.

### Снять металлический режущий инструмент

### **!** ПРЕДУПРЕЖДЕНИЕ

Надевать защитные перчатки – опасность травмирования острыми режущими кромками

- Заблокировать вал с помощью дорна (12)
- Ослабить гайку (13), вращая по часовой стрелке
- Снять режущий инструмент и его крепежные детали с редуктора – **не** снимать при этом прижимной диск (9)

## Топливо

Двигатель должен работать на топливной смеси из бензина и моторного масла.



### ПРЕДУПРЕЖДЕНИЕ

Избегать непосредственного контакта кожи с топливом и вдыхания топливных паров.

### STIHL MotoMix

Компания STIHL рекомендует применение смеси STIHL MotoMix. Данная топливная смесь не содержит бензол, свинец, имеет высокое октановое число и всегда обеспечивает правильное соотношение компонентов смеси.

В целях обеспечения максимального срока службы двигателя STIHL в состав топливной смеси STIHL MotoMix добавляется моторное масло HP Ultra для двухтактных двигателей.

Топливная смесь MotoMix представлена не на всех рынках сбыта.

### Приготовление топливной смеси



### УКАЗАНИЕ

Использование ненадлежащих эксплуатационных материалов или смеси с составом, не соответствующим инструкциям, может привести к серьезным

повреждениям привода. Бензин или моторное масло более низкого качества могут повредить двигатель, уплотнительные кольца, трубопроводы и топливный бак.

### Бензин

Применять только **марочный бензин** с минимальным октановым числом 90 ROZ – этилированный или неэтилированный.

Устройства с каталитическим нейтрализатором отработавших газов должны эксплуатироваться только на неэтилированном бензине.



### УКАЗАНИЕ

Частые заправки этилированным бензином приводят к значительному снижению эффективности каталитического нейтрализатора.

Бензин с долей содержания этанола выше 10% может вызвать перебои в работе двигателей с карбюраторами, имеющими ручную регулировку, и поэтому не должен использоваться для таких двигателей.

При использовании бензина с долей содержания этанола до 25% (E25) двигатели с системой M-Tronic развивают полную мощность.

### Моторное масло

**Использовать только моторные масла для двухтактных двигателей STIHL или другие высококачественные моторные масла. Моторные масла для двухтактных двигателей STIHL максимально адаптированы к двигателям STIHL. В целях**

**повышения мощности, увеличения срока службы двигателя и снижения количества отложений нагара рекомендуется использовать STIHL HP Ultra.**

### Соотношение компонентов смеси

у моторного масла для двухтактных двигателей STIHL 1:50; 1:50 = 1 часть масла + 50 частей бензина

### Примеры

Количество бензина	Масло STIHL для двухтактных двигателей 1:50	Литров	Литров (мл)
1	0,02		(20)
5	0,10		(100)
10	0,20		(200)
15	0,30		(300)
20	0,40		(400)
25	0,50		(500)

- В предназначенную для топлива канистру залить сначала моторное масло, а затем бензин и тщательно перемешать

### Хранение топливной смеси

Хранить только в предназначенных для топлива резервуарах в безопасном, сухом и прохладном месте, защищать от света и солнца.

**Со временем топливная смесь деградирует** – готовить запас смеси только на несколько недель. Не хранить топливную смесь более 30 дней. Под действием света, солнечных лучей, низких или высоких

температур топливная смесь быстрее теряет свои эксплуатационные характеристики.

Однако STIHL MotoMix может без проблем храниться до 2 лет.

- Перед заправкой следует тщательно встряхнуть канистру с топливной смесью

### **!** ПРЕДУПРЕЖДЕНИЕ

Давление в канистре может повыситься – открывать осторожно.

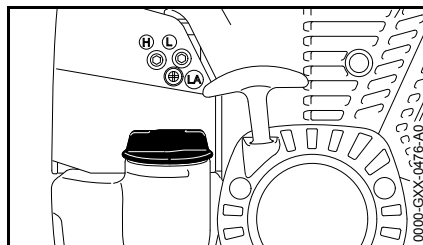
- Время от времени необходимо тщательно очищать топливный бак и канистру

Остатки топлива и жидкость, использованную для очистки, утилизировать согласно предписаниям и без ущерба для окружающей среды!

## Заправка топливом

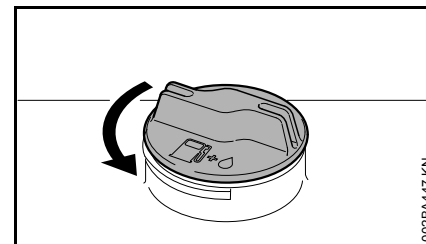


### Подготовка устройства



- Перед заправкой топливом очистить крышку бака и прилегающую поверхность, чтобы в бак не попала грязь
- Расположить устройство так, чтобы крышка бака была направлена вверх

### Открыть крышку бака



- Вращать запорное устройство бака против часовой стрелки, пока оно не снимется с отверстия бака
- Снять крышку топливного бака

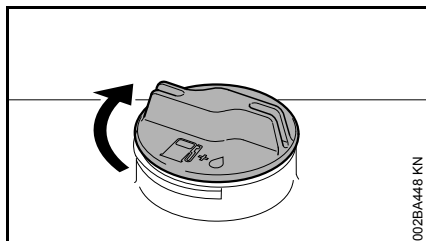
### Заправка топлива

Во время заправки не разливать топливо и бак не заполнять до краёв.

Компания STIHL рекомендует систему заправки для топлива STIHL (специальные принадлежности).

- Заправка топлива

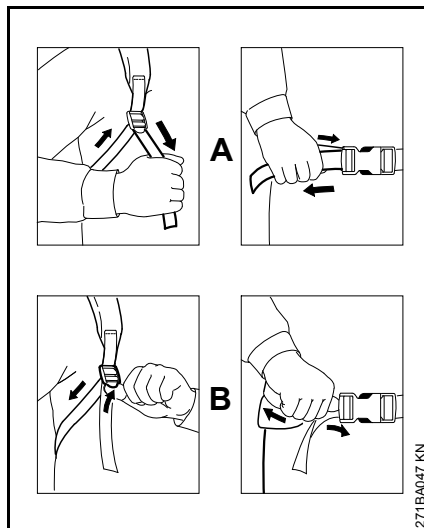
## Закрывать крышку бака



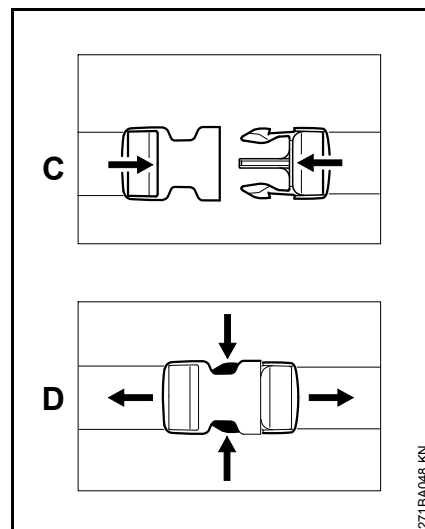
- Установить запорное устройство
- Повернуть запорное устройство до упора по часовой стрелке и затянуть вручную как можно плотнее

## Несущий каркас

### Отрегулировать ремни

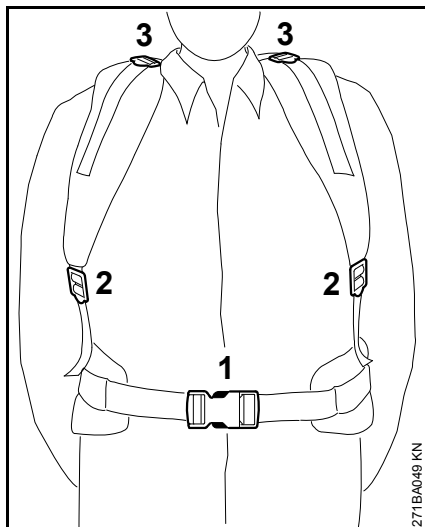


- A** Концы ремней вытянуть, ремни натягиваются
- B** Зажимную задвижку приподнять, ремни ослабляются



- C** Быстросъемный замок зафиксировать, соединив его
- D** Быстросъемный замок открыть посредством сжатия крючков

## Одеть несущий каркас



- Зафиксировать набедренный ремень (1) и отрегулировать таким образом, чтобы ремень прилегал к бедру
- Подвесные ремни (2) отрегулировать до правильной длины
- Положение подвесного ремня (3) зафиксировать с помощью ремней (адаптация к росту)

Подушка для спинки должна прилегать к спине рабочего прочно и надёжно.

## Снять несущий каркас

- Открыть быстродействующий затвор на набедренном ремне
- Подвесные ремни посредством поднятия зажимной задвижки немного ослабить и снять несущий каркас

## Быстрое снятие

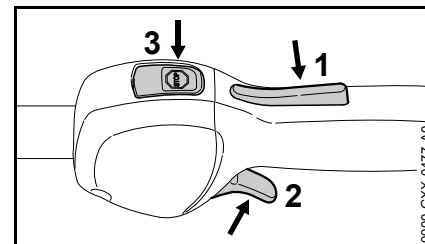


### ПРЕДУПРЕЖДЕНИЕ

В момент, когда угрожает опасность устройство должно быть быстро снято вместе с несущим каркасом. Перед снятием **нужно** отстегнуть набедренный ремень!

## Пуск / остановка мотора

### Элементы управления

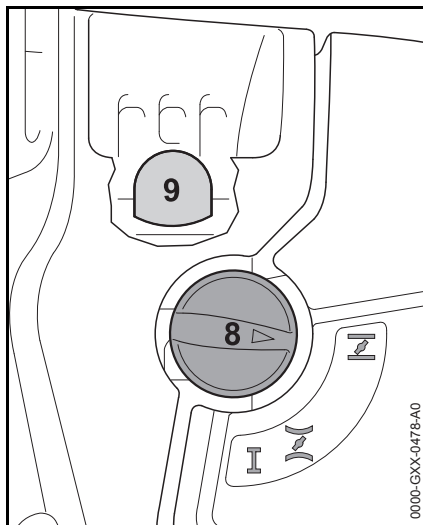


- 1 Фиксатор рычага акселератора
- 2 Рычаг акселератора
- 3 Кнопка останова – с положениями для **работы** и **останова**. Для выключения зажигания необходимо нажать кнопку останова (⊖) – см. "Назначение кнопки останова и зажигания"

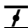
### Назначение кнопки останова и зажигания


При нажатии кнопки останова выключается зажигание и останавливается двигатель. После отпускания кнопки останова она автоматически возвращается в положение **работы**: после полной остановки двигателя, в положении работы зажигание снова автоматически включается – двигатель готов к запуску и может быть запущен.

## Запуск двигателя



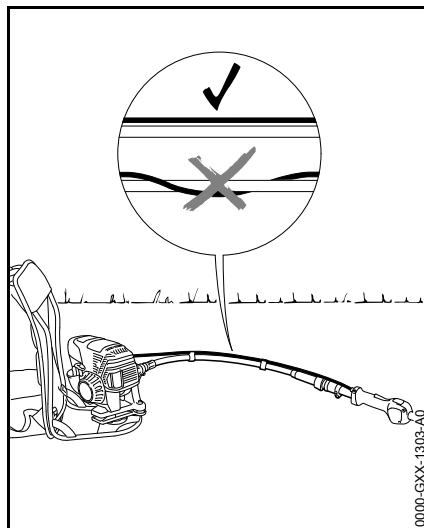
- Сжать не менее 5 раз сильфон (9) ручного топливоподкачивающего насоса – даже если сильфон заполнен топливом
- Нажать рычаг воздушной заслонки (8) и повернуть в соответствующее положение в зависимости от температуры двигателя:

 при холодном двигателе

 при теплом двигателе – даже в том случае, если двигатель уже работал, но еще холодный

Рычаг воздушной заслонки должен войти.

## Пуск

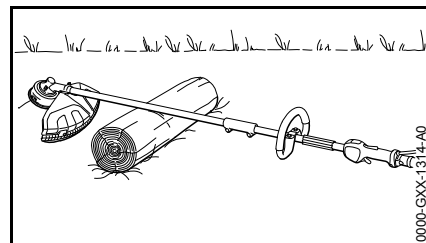
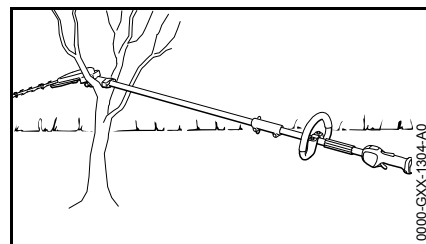


- Устройство с несущим каркасом надежно поставить **на землю**
- распрямить гибкий вал

### ПРЕДУПРЕЖДЕНИЕ

Тросик акселератора должен лежать вдоль и параллельно гибкому валу, не обвивая последний.

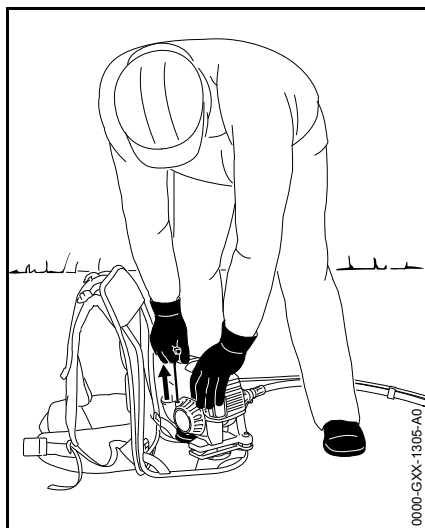
- при наличии: снять транспортную защиту с рабочего или режущего инструмента



- Разложить комбинированные инструменты со штоком рядом с редуктором, например, на козлах, на развилке сучьев и т.п., чтобы рабочий или режущий инструмент и защита не могли двигаться при запуске

### ПРЕДУПРЕЖДЕНИЕ

Рабочий или режущий инструмент и защита не должны касаться земли или каких-либо предметов – **опасность несчастного случая!**



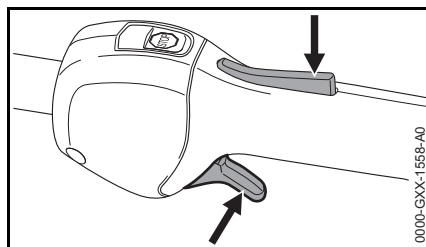
- Занять устойчивое положение – варианты: стоя, нагнувшись либо стоя на коленях
- левой рукой удерживать устройство за крышку и наступить на несущую раму
- Правой рукой взяться за ручку стартера
- Медленно вытянуть ручку стартера до начала сопротивления, а затем потянуть быстро и с силой

#### УКАЗАНИЕ

Не вытягивать тросик до конца – **опасность разрыва!**

- Отпускать ручку стартера не резко, а плавно, против направления вытягивания, чтобы пусковой тросик наматывался ровно
- Повторять пуск, пока двигатель не начнет работать

#### Как только начнет работать двигатель



- Нажать фиксатор рычага акселератора и дать газ – рычаг воздушной заслонки перескакивает в рабочее положение **I** – после запуска в холодном состоянии прогреть двигатель, несколько раз изменяя нагрузку

#### ПРЕДУПРЕЖДЕНИЕ

Опасность травмирования вращающимся комбинированным инструментом на холостом ходу. Отрегулировать карбюратор так, чтобы комбинированный инструмент не двигался на холостом ходу – см. "Регулировка карбюратора".

Устройство готово к работе.

#### Останов двигателя

- Нажать кнопку останова – двигатель останавливается – отпустить кнопку останова – кнопка останова отпружинивает обратно

#### Дополнительные инструкции по запуску

Двигатель глохнет в режиме пуска в холодном состоянии **I** или при ускорении.

- Установить рычаг воздушной заслонки в положение **II** – повторять пуск, пока двигатель не начнет работать

Двигатель не запускается в положении запуска в прогретом состоянии **II**

- Установить рычаг воздушной заслонки в положение **I** – повторять пуск, пока двигатель не начнет работать

#### Двигатель не запускается

- Проверить, все ли элементы управления отрегулированы правильно
- Проверить, есть ли топливо в топливном бачке. При необходимости, долить топлива
- Проверить надежность посадки контактного наконечника свечи зажигания
- Повторить запуск двигателя

### Двигатель глохнет

- Установить рычаг воздушной заслонки в положение I – повторять пуск, пока двигатель не начнет работать

### Топливо в топливном бачке полностью израсходовано

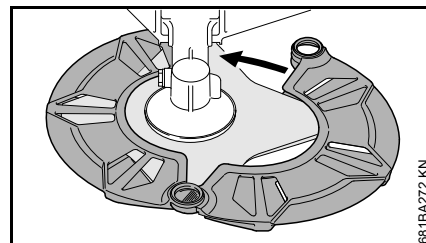
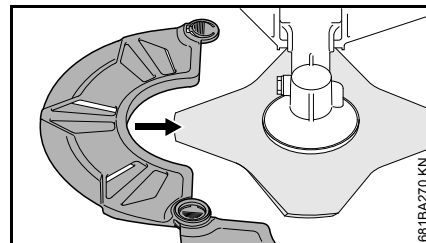
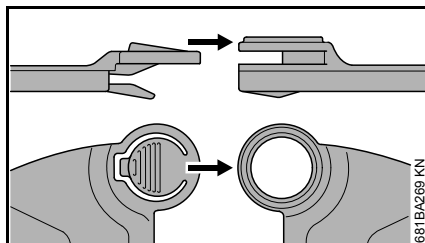
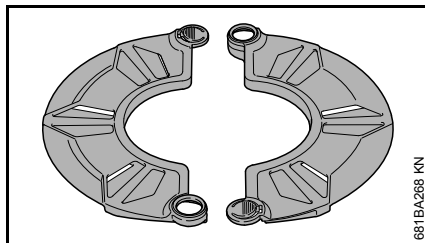
- после заправки топливом не менее 5 раз сжать сильфон ручного топливоподкачивающего насоса – и в том случае, если сильфон еще заполнен топливом
- Отрегулировать рычаг воздушной заслонки в зависимости от температуры двигателя
- Повторить запуск двигателя

## Транспортировка устройства

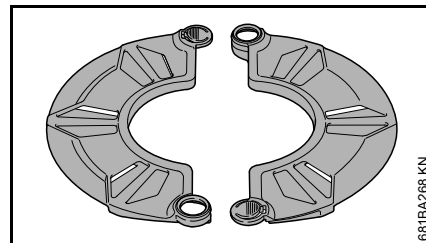
### Использование транспортной защиты

Тип транспортной защиты зависит от типа металлического режущего инструмента в комплекте поставки мотоустройства. Транспортная защита поставляется и как специальная принадлежность.

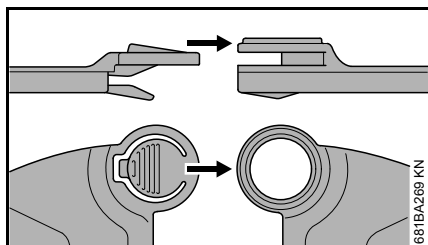
### Диски для стрижки травы 230 мм



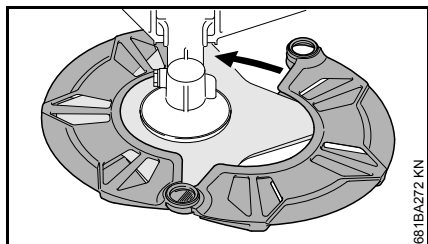
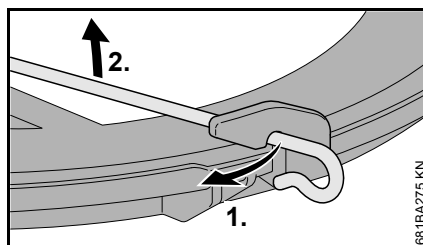
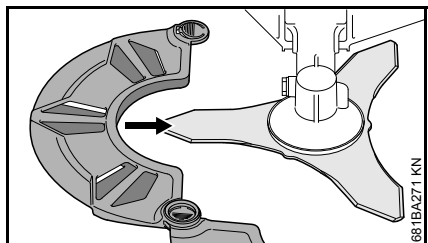
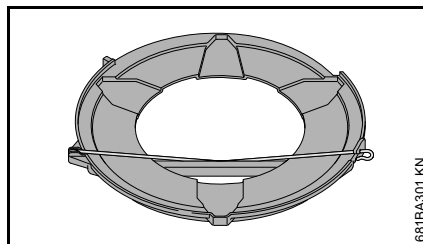
### Нож для густой поросли 250 мм



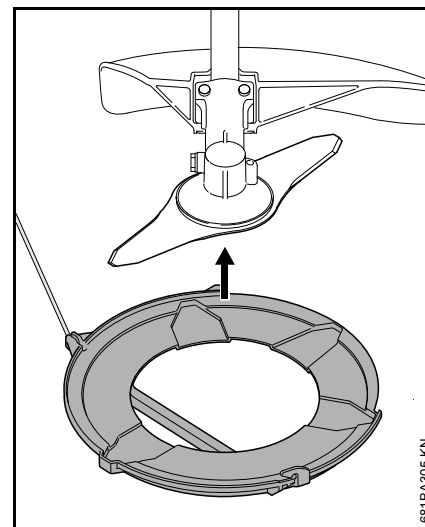




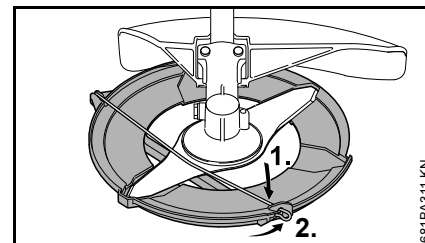
**Диски для стрижки травы до 260 мм**



- Отсоединить зажимную скобу от транспортной защиты
- Отвести зажимную скобу наружу



- Монтировать транспортную защиту на режущем инструменте снизу



- Повернуть зажимную скобу внутрь
- Соединить зажимную скобу с транспортной защитой

## Указания по эксплуатации

### Первый ввод в эксплуатацию

Совершенно новое устройство (прямо с завода) не эксплуатируйте с высокой частотой вращения без нагрузки, вплоть до третьей заправки топливного бака, с тем чтобы во время приработки не возникали какие-либо дополнительные нагрузки. Во время приработки подвижные детали должны притереться друг к другу, – в приводном механизме имеет место повышенное сопротивление трения. Двигатель достигает максимальную мощность после 5 – 15 заправок топливом.

### Во время работы

После продолжительной работы при полной нагрузке двигатель оставьте работать некоторое время на холостом ходу, пока большая часть тепла не будет отведена потоком охлаждающего воздуха, благодаря чему снижается нагрузка на детали привода (см. система зажигания, карбюратор) вследствие застоя тепла.

### После работы

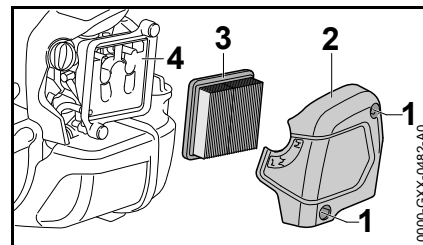
При кратковременной остановке: двигатель оставьте охладиться. Устройство с заполненным топливным баком храните до следующего применения в сухом

месте, вдали от источников воспламенения. При длительном перерыве в работе, – см. раздел "Хранение устройства".

## Замена воздушного фильтра

Срок службы фильтров составляет в среднем более одного года. Крышку фильтра не снимать и воздушный фильтр не заменять до появления заметной потери мощности.

### Если мощность двигателя заметно падает



- Рычаг воздушной заслонки повернуть в положение **I**
- Ослабить болты (1)
- Снять крышку фильтра (2)
- Поверхность вокруг фильтра очистить от грязи
- Вынуть фильтр (3)
- Заменить загрязненный или поврежденный фильтр (3)
- Заменить поврежденные детали

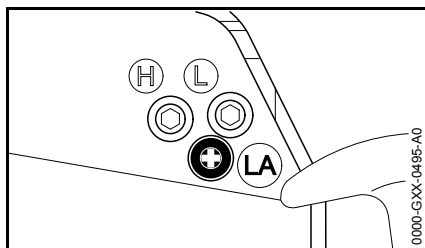
### Установить фильтр

- Вставить новый фильтр (3) в корпус фильтра и установить крышку фильтра
- Ввинтить болты (1) и затянуть

## Настройка карбюратора

На заводе-изготовителе карбюратор устройства отрегулирован так, чтобы двигатель во всех режимах работы получал топливовоздушную смесь оптимального состава.

### Регулировка холостого хода



### Двигатель глохнет на холостом ходу

- Прогреть двигатель в течение прибл. 3 мин
- Медленно поворачивать по часовой стрелке упорный винт холостого хода (LA), пока двигатель не будет работать равномерно – рабочий инструмент не должен двигаться

### Режущий инструмент движется на холостом ходу

- Медленно поворачивать против часовой стрелки упорный винт холостого хода (LA), пока рабочий инструмент не остановится, затем винт повернуть в том же направлении на 1/2 – 3/4 оборота

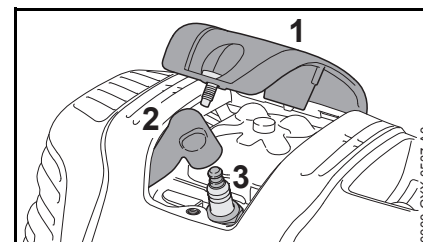
## ПРЕДУПРЕЖДЕНИЕ

Если рабочий инструмент после регулировки не останавливается на холостом ходу, мотоустройство следует отдать в ремонт дилеру.

## Свеча зажигания

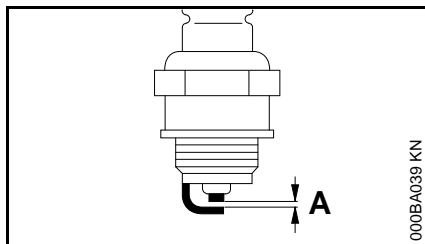
- При недостаточной мощности двигателя, при плохом запуске или перебоях на холостом ходу в первую очередь следует проверить свечу зажигания.
- Замените свечу зажигания после приблизительно 100 часов работы – при сильно обгоревших электродах уже раньше – применяйте только допущенные фирмой STIHL свечи зажигания с защитой от помех – см. "Технические данные".

### Снятие свечи зажигания



- Отвернуть крышку (1)
- Снять контактный наконечник свечи зажигания (2)
- Вывернуть свечу зажигания (3)

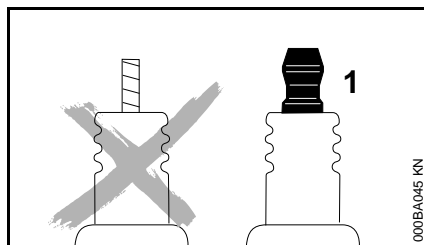
## Проверить свечу зажигания



- Очистите загрязненную свечу зажигания
- Проверить расстояние между электродами (A) и, если необходимо, отрегулировать, значение расстояния – см. раздел "Технические характеристики"
- Устраните причины загрязнения свечи зажигания.

Возможные причины загрязнения:

- избыток моторного масла в топливе,
- загрязненный воздушный фильтр,
- неблагоприятные условия эксплуатации.



### **!** ПРЕДУПРЕЖДЕНИЕ

При неплотно затянутой контактной гайке (1) или при ее отсутствии могут возникать искры. При проведении работ в легковоспламеняемой или взрывоопасной среде может возникнуть угроза пожара или взрыва. Люди могут получить тяжелые травмы или понести материальный ущерб.

- использовать свечи зажигания с помехоподавляющим резистором с закрепленной контактной гайкой

### Установка свечи зажигания

- Ввернуть свечу зажигания (3)
- Затянуть свечу зажигания (3) с помощью комбинированного ключа
- Плотно насадить на свечу зажигания наконечник провода зажигания (2)
- Смонтировать и закрепить винтами крышку (1)

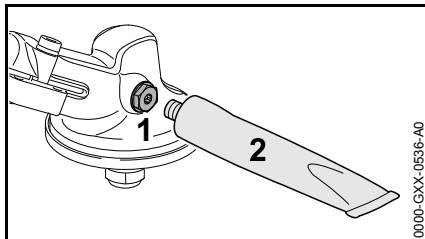
## Работа мотора

Если несмотря на почищенный воздушный фильтр и правильную регулировку карбюратора работа мотора не удовлетворительная, причина может быть также в глушителе.

Глушитель отдать на проверку относительно наличия загрязнения (закоксованности) специализированному дилеру!

Фирма STIHL рекомендует поручить проведение работ по техобслуживанию и ремонту только специализированному дилеру фирмы STIHL.

## Смазка передачи



Проверять редукторную смазку через каждые 25 часов эксплуатации и при необходимости смазывать:

- Вывернуть резьбовую пробку (1)
- Если с внутренней стороны резьбовой пробки (1) не видно редукторной смазки: ввернуть тюбик (2) с редукторной смазкой STIHL (специальная принадлежность)
- Выдавить из тюбика (2) в редуктор максимум 5 г (1/5 унции) редукторной смазки



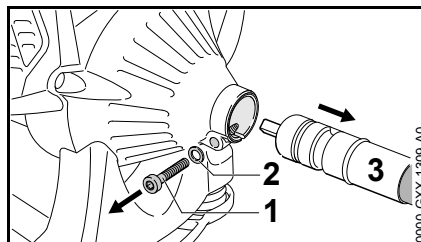
### УКАЗАНИЕ

Не заполнять редуктор смазкой полностью.

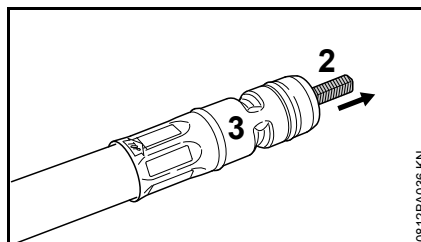
- Вывернуть тюбик (2)
- Ввернуть и плотно затянуть резьбовую пробку (1)

## Смазать гибкий вал

- Регулярно приблизительно через каждые 25 часов эксплуатации проверять смазочную пленку



- Вывернуть винт (1) вместе с шайбой (2)
- вытянуть гибкий вал (3)

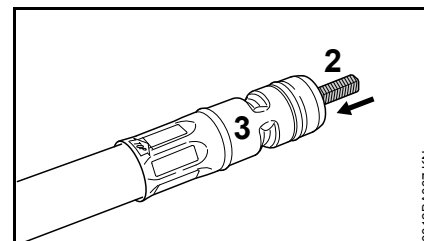


- Вытянуть сердечник вала (2) из защитного шланга (3)
- Пометить монтажное положение сердечника вала
- Смазать сердечник вала универсальной смазкой STIHL (специальные принадлежности), не нанося слишком много смазки

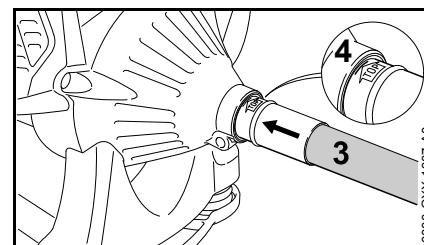


### УКАЗАНИЕ

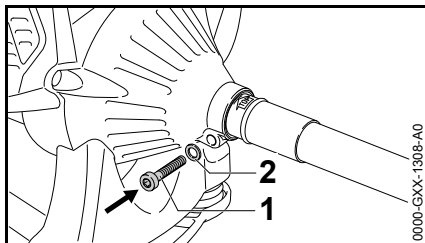
Если вал окислился до синего цвета, его необходимо заменить.



- Установить сердечник вала (2) в защитный шланг (3), вставив сердечник вала до упора и повернув его на 180° относительно прежнего монтажного положения



- вставить гибкий вал (3) до упора в крепление (4) на двигателе, поворачивая вал в разных направлениях
- расположить гибкий вал (3) так, чтобы маркировка "Top" была сверху



- Поставить и затянуть винт (1) с шайбой (2)

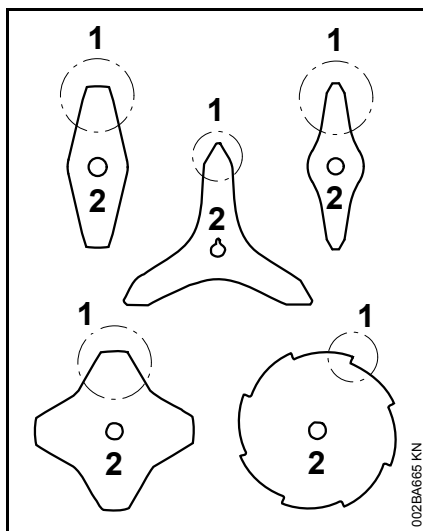
## Хранение устройства

При перерывах в работе, начиная с 3 месяцев

- Слить топливо из топливного бака на хорошо проветриваемом участке и очистить бак
- Топливо утилизировать согласно предписаниям и без ущерба для окружающей среды
- Полностью опустошить карбюратор, в противном случае может произойти склеивание мембран в карбюраторе!
- Снять режущий инструмент, очистить и проверить. Обработать металлический режущий инструмент защитным маслом.
- Тщательно очистить агрегат
- Чистка воздушного фильтра
- Агрегат хранить в сухом и надежном месте – защитить от несанкционированного использования (например, детьми)

## Заточка металлического режущего инструмента

- Режущие инструменты при незначительном износе затачивать напильником (специальные принадлежности) – при сильном износе и зазубринах затачивать заточным устройством или поручить заточку специализированному дилеру – фирма STIHL рекомендует специализированного дилера STIHL.
- Заточивать часто, но снимать мало материала: для простого дополнительного затачивания обычно достаточно два или три опилочных движения.



- Лопасты ножа (1) следует затачивать равномерно – не изменять конфигурацию тела полотна (2)

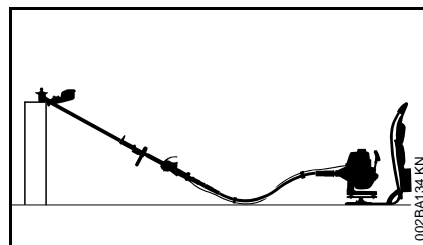
Дальнейшие указания по заточке находятся на упаковке режущего инструмента. Поэтому следует хранить упаковку.

### Балансировка

- Переточка допускается приблизительно 5 раз, после этого следует проверять дисбаланс с помощью балансировочного устройства (специальные принадлежности) или поручить данную проверку специализированному дилеру фирмы STIHL – фирма STIHL рекомендует специализированного дилера STIHL.

## Провести техническое обслуживание косильной головки

### Отложить мотоустройство



- остановить двигатель
- Агрегат уложить таким образом, чтобы крепление для режущего инструмента было направлено вверх

### Замена косильной струны

Перед заменой косильной струны следует обязательно проверить косильную головку на износ.

### **!** ПРЕДУПРЕЖДЕНИЕ

При обнаружении значительных признаков износа, заменить косильную головку в сборе.

Далее косильная струна называется просто "струна".

В объём поставки косильной головки входит иллюстрированная инструкция, в которой показана замена струн. Поэтому инструкции для косильной головки следует тщательно хранить.

- При необходимости, демонтировать косильную головку

### Регулировка косильной струны

#### STIHL SuperCut

Струна регулируется автоматически, если ее длина составляет не менее **6 см (2 1/2 дюйма)** – с помощью ножа на защите слишком длинные струны укорачиваются до оптимальной длины.

#### STIHL AutoCut

- Агрегат с работающим двигателем удерживать над поверхностью газона – косильная головка должна вращаться
- Косильной головкой слегка коснуться земли – струна регулируется и обрезается на оптимальную длину ножом на защите

При каждом прикосновении к земле косильная головка регулирует струну. Поэтому во время работы следует учитывать мощность реза косильной головки. Если косильная головка слишком часто касается земли, то неиспользованные части косильной струны отрезаются у ножа.

Дополнительная регулировка происходит лишь тогда, когда длина обоих концов струны составляет не менее **2,5 см (1 дюйм)**.

## STIHL TrimCut

### **! ПРЕДУПРЕЖДЕНИЕ**

При дополнительной регулировке косильной струны вручную следует обязательно остановить двигатель – иначе существует **опасность получения травмы!**

- Корпус катушки поднять вверх – повернуть против часовой стрелки прилб. на 1/6 оборота – до положения фиксации – и снова отпустить в исходное положение.
- Концы струны вытянуть наружу

При необходимости повторить процесс, пока оба конца нити не дойдут до ножа на защите.

Одно вращательное движение от упора до упора высвобождает около **4 см (1 1/2 дюйма)** струны.

### Заменить косильные струны

## STIHL PolyCut

На косильную головку PolyCut вместо режущего ножа может монтироваться также отрезанная струна.

## STIHL DuroCut, STIHL PolyCut

### **! ПРЕДУПРЕЖДЕНИЕ**

Для зарядки косильной головки вручную обязательно остановить двигатель – иначе существует **опасность получения травмы!**

- Косильную головку оборудовать струной согласно прилагаемой к ней инструкции

## Замена ножа

## STIHL PolyCut

Перед заменой режущих ножей косильную головку обязательно проверить на предмет износа.

### **! ПРЕДУПРЕЖДЕНИЕ**

При обнаружении значительных признаков износа, заменить косильную головку в сборе.

Режущие ножи далее коротко называются "ножи".

В объём поставки косильной головки входит иллюстрированная инструкция, которая показывает замену ножей. Поэтому инструкции для косильной головки следует тщательно хранить.

### **! ПРЕДУПРЕЖДЕНИЕ**

Для зарядки косильной головки вручную обязательно остановить двигатель – иначе существует **опасность получения травмы!**

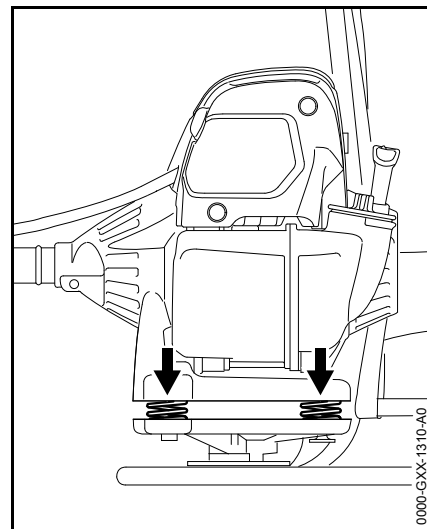
- Демонтаж косильной головки
- Нож заменить, как это показано в инструкции с рисунками
- Смонтировать косильную головку

**Проверку и техобслуживание поручить специализированному дилеру**

### Техническое обслуживание

STIHL рекомендует поручать проведение работ по техобслуживанию и ремонту только дилеру STIHL.

### Противовибрационные элементы



Между блоком двигателя и несущим каркасом установлены пружины для демпфирования вибрации. При наличии заметного износа или постоянного ощущения усиленной вибрации устройство следует отдать на проверку.



## Указания по техобслуживанию и техническому уходу

Данные относятся к нормальным условиям эксплуатации. В сложных условиях (высокая запыленность и т.п.) и при более длительной ежедневной работе указанные интервалы следует соответственно сократить.		перед началом работы	по окончании работы или ежедневно	после каждой заправки бачка	еженедельно	ежемесячно	ежегодно	при неполадках	при повреждении	по необходимости
Машина в сборе	Визуальный контроль (нормальное эксплуатационное состояние, герметичность)	X		X						
	Очистить		X							
	Заменить поврежденные детали	X							X	
Рукоятка управления	Проверка работоспособности	X		X						
Воздушный фильтр	Визуальный контроль					X		X		
	Заменить <sup>2)</sup>								X	
Ручной топливopодкачивающий насос (если имеется)	Проверить	X								
	Ремонт дилером <sup>1)</sup>								X	
Всасывающая головка в топливном бачке	проверка дилером <sup>1)</sup>							X		
	замена дилером <sup>1)</sup>						X		X	X
Топливный бачок	Очистить							X		X
Карбюратор	Проверить холостой ход, рабочий инструмент не должен двигаться на холостом ходу	X		X						
	Регулировка холостого хода									X
Свеча зажигания	Отрегулировать зазор между электродами							X		
	Замена через каждые 100 часов эксплуатации									
Всасывающее отверстие для охлаждающего воздуха	Визуальный контроль		X							
	Очистить									X
Ребра цилиндра	очистка производится дилером <sup>1)</sup>						X			
Клапанный зазор	В случае снижения мощности или затруднений при запуске проверить клапанный зазор и, при необходимости, отрегулировать у дилера <sup>1)</sup>							X		X

Данные относятся к нормальным условиям эксплуатации. В сложных условиях (высокая запыленность и т.п.) и при более длительной ежедневной работе указанные интервалы следует соответственно сократить.		перед началом работы	по окончании работы или ежедневно	после каждой заправки бачка	еженедельно	ежемесячно	ежегодно	при неполадках	при повреждении	по необходимости
Камера сгорания	очистка дилером <sup>1)</sup> через каждые 150 часов эксплуатации									X
Доступные болты и гайки (кроме регулировочных винтов)	Затянуть									X
Противовибрационные элементы	Проверить	X						X		X
	замена дилером <sup>1)</sup>								X	
Режущий инструмент	Визуальный контроль	X		X						
	Заменить								X	
	Контроль посадки	X		X						
Металлический режущий инструмент	Заточить	X								X
Гибкий вал	Проверить				X					
	Восполнить пленку смазки									X
Смазка редуктора	Проверить				X					
	Пополнить									X
Наклейка с предупреждением по технике безопасности	Заменить								X	
<sup>1)</sup> Компания STIHL рекомендует дилера STIHL <sup>2)</sup> Только при заметном снижении мощности двигателя										

## Минимизация износа, а также избежание повреждений

Соблюдение заданных величин, указанных в данной инструкции по эксплуатации, поможет избежать преждевременный износ и повреждение устройства.

Эксплуатация, техническое обслуживание и хранение устройства должны осуществляться так тщательно, как это описано в данной инструкции по эксплуатации.

За все повреждения, которые были вызваны несоблюдением указаний относительно техники безопасности, работы и технического обслуживания, ответственность несёт сам пользователь. Это особенно актуально для таких случаев:

- Внесение изменений в продукте, которые не разрешены фирмой STIHL,
- Применение инструментов либо принадлежностей, которые не допускаются к использованию с данным устройством, не подходят либо имеют низкое качество,
- Пользование устройством не по назначению,
- Устройство было использовано для спортивных мероприятий и соревнований,
- Повреждение вследствие эксплуатации устройства с дефектными комплектующими.

## Работы по техническому обслуживанию

Все работы, перечисленные в разделе "Указания по техническому обслуживанию и уходу" должны проводиться регулярно. В случае если данные работы по техническому обслуживанию не могут быть выполнены самим пользователем, необходимо обратиться к специализированному дилеру.

Фирма STIHL рекомендует поручить проведение работ по техобслуживанию и ремонту только специализированному дилеру фирмы STIHL. Специализированные дилеры фирмы STIHL посещают регулярно курсы по повышению квалификации и в их распоряжении предоставляется техническая информация.

Если данные работы не проводятся либо выполняются не надлежащим образом, то могут возникнуть повреждения, за которые отвечает сам пользователь. К ним относятся, среди прочего:

- Повреждение приводного механизма вследствие несвоевременного или недостаточного обслуживания (например, воздушный и топливный фильтры),

неправильная настройка карбюратора или недостаточная очистка системы охлаждающего воздуха (всасывающие шлицы, ребра цилиндра),

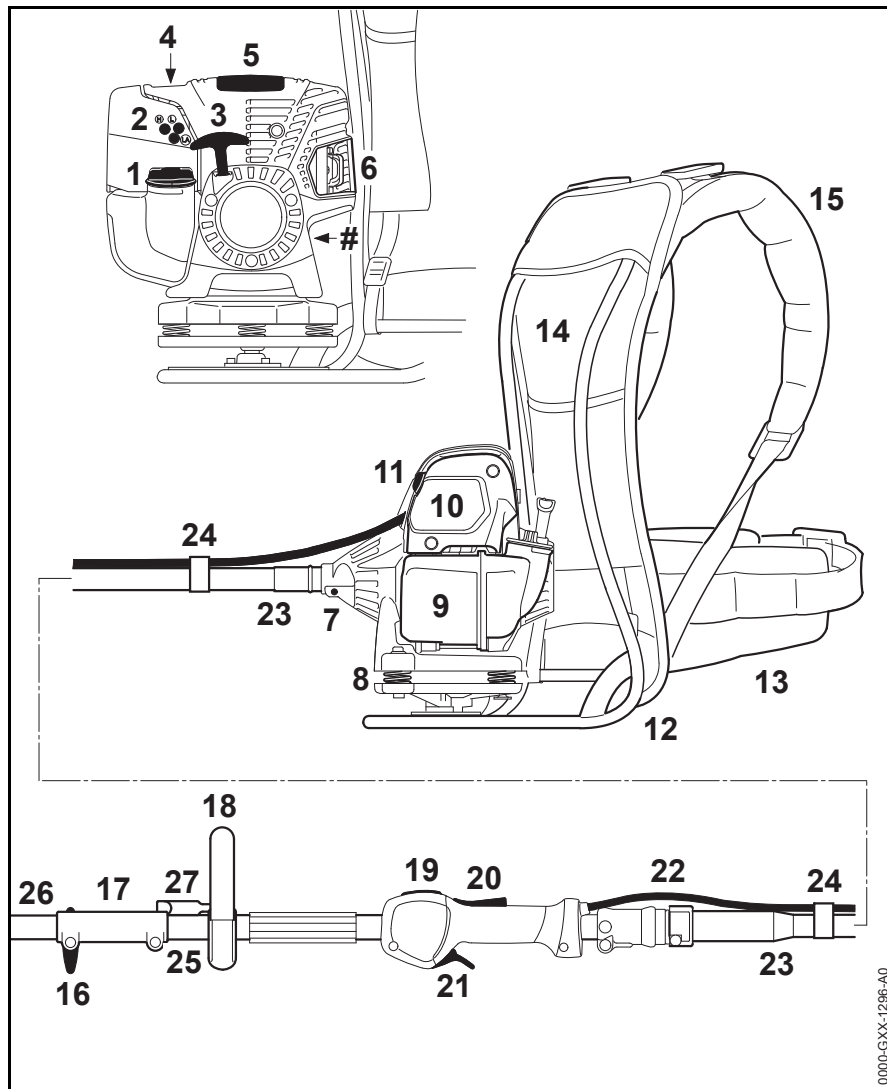
- Коррозия и другие повреждения как следствие неправильного хранения
- Повреждения устройства вследствие применения запасных частей низкого качества

## Быстроизнашивающиеся детали

Некоторые детали мотоустройства, даже при применении их по назначению, подвержены нормальному износу и должны своевременно заменяться, в зависимости от вида и продолжительности их использования. К ним относятся, среди прочего:

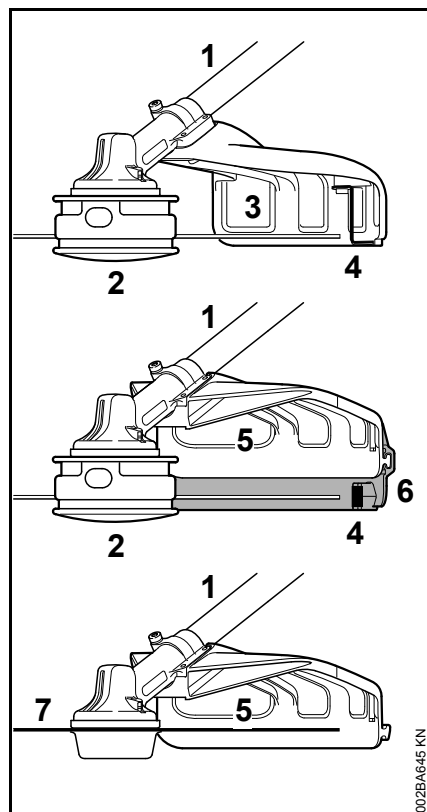
- Режущий инструмент (все виды),
- Крепежные детали для режущего инструмента (подвижные диски, гайки и т.д.),
- Защитные приспособления для режущего инструмента,
- Муфта,
- Фильтры (воздушный, топливный),
- Устройство запуска,
- Свеча зажигания,
- Антивибрационные элементы.

## Важные комплектующие



- 1 Замок бачка
- 2 Регулировочный винт карбюратора
- 3 Ручка стартера
- 4 Ручной топливоподкачивающий насос
- 5 Кожух
- 6 Глушитель
- 7 Винт
- 8 Противовибрационный элемент
- 9 Топливный бачок
- 10 Крышка воздушного фильтра
- 11 Рычаг воздушной заслонки
- 12 Несущий каркас
- 13 Набедренный ремень
- 14 Щиток для спины
- 15 Подвесные ремни
- 16 Верстачный винт
- 17 Соединительная втулка муфты
- 18 Круговая рукоятка
- 19 Кнопка останова
- 20 Фиксатор рычага акселератора
- 21 Рычаг акселератора
- 22 Тросик акселератора
- 23 Гибкий вал
- 24 Держатель кабеля
- 25 Шток (базовый двигатель)
- 26 Шток (комбинированный инструмент)
- 27 Хомут (ограничитель шага)
- # Заводской номер

0000-GXX-1296-A0



- 1 Штанга
- 2 Косильная головка
- 3 Защита (только для косильных головок)
- 4 Ножи
- 5 Защита (для всех косильных инструментов)
- 6 Фартук
- 7 Металлический косильный инструмент

## Технические данные

### Двигатель

Одноцилиндровый четырехтактный двигатель STIHL со смазкой топливной смесью

Рабочий объем:	36,3 см <sup>3</sup>
Диаметр цилиндра:	43 мм
Ход поршня:	25 мм
Мощность согласно ISO 8893:	1,4 кВт (1,9 л.с.) при 8500 об/мин
Частота вращения на холостом ходу:	2800 об/мин
Настройка регулятора частоты вращения (номинальная величина):	9500 об/мин
Макс. частота вращения выходного вала (крепление режущего инструмента):	7150 об/мин
Клапанный зазор	
Впускной клапан:	0,10 мм
Выпускной клапан:	0,10 мм

### Система зажигания

Магнето с электронным управлением

Свеча зажигания (с защитой от помех):	NGK CMR 6 H
Зазор между электродами:	0,5 мм

### Топливная система

Работающий независимо от положения мембранный карбюратор со встроенным топливным насосом

Объем топливного бака: 710 см<sup>3</sup> (0,71 л)

### Масса

не заправленный, с комбинированным инструментом FS-KM, без режущего инструмента и защиты  
9,6 кг

### Общая длина

без комбинированного инструмента: 1800 мм

### Характеристика оснащения

T Разъемный шток

### Уровни шума и вибрации

Более подробную информацию по соблюдению требований директивы об ответственности работодателей за уровень вибрации 2002/44/EG см. по адресу: [www.stihl.com/vib](http://www.stihl.com/vib)

## Комбинированный инструмент FS-KM

При определении уровня шума и вибраций данные режимов работы холостой ход и номинальная максимальная частота вращения учитываются в одинаковой степени.

### **Уровень звукового давления $L_{req}$ согласно ISO 22868**

с косильной головкой 97 дБ(A)  
с металлическим косильным инструментом 97 дБ(A)

### **Уровень звуковой мощности $L_{weq}$ согласно ISO 22868**

с косильной головкой 110 дБ(A)  
с металлическим косильным инструментом 109 дБ(A)

### **Уровень вибрации $a_{hv,eq}$ согласно ISO 22867 при максимальной частоте вращения**

	Рукоятка слева	Рукоятка справа
с косильной головкой:	4,7 м/с <sup>2</sup>	4,3 м/с <sup>2</sup>
с металлическим косильным инструментом	3,9 м/с <sup>2</sup>	2,9 м/с <sup>2</sup>

### **Другие комбинированные инструменты**

Варианты см. в разделе "Допустимые комбинированные инструменты"

При определении показателей уровня шума и вибрации данные режимов работы холостого хода и

номинальной максимальной частоты вращения учитываются в одинаковой степени:

для FCS-KM, FCB-KM, FSB-KM, FH-KM и HT-KM 1 к 1  
для HL-KM 1 к 4  
для BF-KM и BG-KM 1 к 6

### **Уровень звукового давления $L_{req}$ согласно ISO 10517, ISO 11201, ISO 22868**

92 дБ(A) ... 101 дБ(A)

### **Уровень звуковой мощности $L_w$ согласно ISO 3744, ISO 10517, ISO 22868,**

109 дБ(A) ... 110 дБ(A)

### **Уровень звуковой мощности $L_{weq}$ согласно ISO 3744, ISO 10517, ISO 22868,**

106 дБ(A) ... 110 дБ(A)

### **Уровень вибрации $a_{hv,eq}$ согласно ISO 11789, ISO 20643, ISO 22867, ISO 8662**

#### **Рукоятка слева**

1,3 м/с<sup>2</sup>...8,5 м/с<sup>2</sup>

#### **Рукоятка справа**

1,3 м/с<sup>2</sup>...5,3 м/с<sup>2</sup>

Для уровня звукового давления и уровня звуковой мощности величина K- составляет согласно RL 2006/42/EG = 2,5 дБ(A); для уровня вибраций величина K- составляет согласно RL 2006/42/EG = 2,0 м/с<sup>2</sup>.

## REACH

REACH обозначает постановление ЕС для регистрации, оценки и допуска химикатов.

Информация для выполнения постановления REACH (EC) № 1907/2006 см. [www.stihl.com/reach](http://www.stihl.com/reach)

### Установленный срок службы

Полный установленный срок службы составляет до 30 лет.

Установленный срок службы предполагает соответствующие и своевременные обслуживание и уход согласно руководству по эксплуатации.


## Указания по ремонту

Пользователи данного устройства могут осуществлять только те работы по техническому обслуживанию и уходу, которые описаны в данной инструкции по эксплуатации. Остальные виды ремонтных работ могут осуществлять только специализированные дилеры.

Фирма STIHL рекомендует поручить проведение работ по техобслуживанию и ремонту только специализированному дилеру фирмы STIHL. Специализированные дилеры фирмы STIHL посещают регулярно курсы по повышению квалификации и в их распоряжении предоставляется техническая информация.

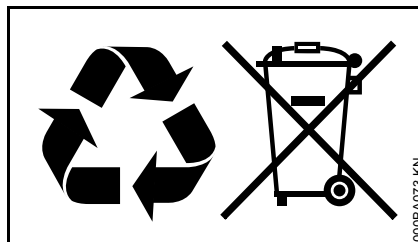
При ремонте монтировать только те комплектующие, которые допущены компанией STIHL для данного моторизованного устройства либо технически равноценные комплектующие. Применяйте только высококачественные запасные части. Иначе существует опасность возникновения несчастных случаев или повреждения устройства.

Фирма STIHL рекомендует использовать оригинальные запасные части фирмы STIHL.

Оригинальные запасные части фирмы STIHL можно узнать по номеру комплектующей STIHL, по надписи **STIHL** и при необходимости по обозначению комплектующей STIHL  (на маленьких комплектующих может быть только одно обозначение).

## Устранение отходов

При утилизации следует соблюдать специфические для страны нормы по утилизации отходов.



Продукты компании STIHL не являются бытовыми отходами. Продукт STIHL, аккумулятор, принадлежность и упаковка подлежат не загрязняющей окружающую среду повторной переработке.

Актуальную информацию относительно утилизации можно получить у специализированного дилера STIHL.

## Сертификат соответствия ЕС

ANDREAS STIHL AG & Co. KG  
Badstr. 115  
D-71336 Waiblingen

Deutschland

заявляет под собственную ответственность, что

Конструкция: Ранцевая  
мотокоса  
Заводская марка: STIHL  
Серия: FR 131 T

Серийный идентификационный номер: 4180

Рабочий объем: 36,3 см<sup>3</sup>

соответствует положениям директив 2006/42/EG, 2014/30/EU и 2000/14/EG, а также была разработана и изготовлена в соответствии со следующими нормами, действующими на момент изготовления:

EN ISO 11806-2, EN 55012, EN 61000-6-1 (в сочетании с указанными комбинированными инструментами BF-KM, BG-KM, FCB-KM, FCS-KM, FH-KM, FS-KM, FSB-KM, HL-KM и HT-KM)

Описанное базовое мотоустройство можно использовать только в сочетании с комбинированными инструментами, допущенными к эксплуатации компанией STIHL для данного базового мотоустройства.

Определение измеренного и гарантированного уровня звуковой мощности производилось согласно

*русский*

директиве 2000/14/EG,  
приложение V, с использованием  
стандарта ISO 10884 (FS).

**Измеренный уровень звуковой  
мощности:**

110 дБ(A)

**Гарантированный уровень звуковой  
мощности:**

112 дБ(A)

Хранение технической документации:

ANDREAS STIHL AG & Co. KG  
Produktzulassung

Год выпуска и заводской номер  
указаны на устройстве.

Waiblingen, 28.10.2016

ANDREAS STIHL AG & Co. KG

Ваш



Томас Эльзнер

Руководитель отдела управления  
производством и услугами



## Адреса

### **В Российской Федерации:**

ООО «Андреас Штиль Маркетинг»  
ул. Тамбовская 12/В, оф. 52  
БЦ «Информ Футуре»  
192007 Санкт-Петербург, Россия  
Горячая линия: +7 800 4444 180

### **В Белоруссии:**

Представительство  
ANDREAS STIHL AG & Co. KG  
ул. К. Цеткин, 51-11а  
220004 Минск, Белоруссия  
Горячая линия: +375 17 200 23 76

### **В Казахстане:**

Представительство  
ANDREAS STIHL AG & Co. KG  
ул. Шагабутдинова, 125А, оф. 2  
050026 Алматы, Казахстан  
Горячая линия: +7 727 225 55 17









0458-434-1821-A

russisch



[www.stihl.com](http://www.stihl.com)



0458-434-1821-A