

**STIHL**<sup>®</sup>

STIHL KM 111 R, 131, 131 R

Инструкция по эксплуатации





## Содержание

Комбинированная система (КомбиСистема)	2
К данной инструкции по эксплуатации	2
Указания по технике безопасности и технике работы	3
Допущенный комбинированный инструмент (КомбиИнструмент)	8
Монтаж круговой рукоятки	9
Монтаж двухручной рукоятки	10
Регулирование тросика управления дроссельной заслонкой	12
Топливо	12
Заправка топливом	13
Пуск / остановка мотора	14
Указания по эксплуатации	17
Замена воздушного фильтра	18
Настройка карбюратора	18
Свеча зажигания	19
Хранение устройства	20
Указания по техобслуживанию и техническому уходу	21
Минимизация износа, а также избежание повреждений	23
Важные комплектующие	24
Технические данные	25
Указания по ремонту	26
Устранение отходов	27
Сертификат соответствия ЕС	27
Адреса	28

Уважаемые покупатели,

большое спасибо за то, что вы решили приобрести высококачественное изделие фирмы STIHL.

Данное изделие было изготовлено с применением передовых технологий производства, а также с учетом всех необходимых мер по обеспечению качества. Мы стараемся делать все возможное, чтобы Вы были довольны данным агрегатом и могли беспрепятственно работать с ним.

При возникновении вопросов относительно Вашего агрегата, просим вас обратиться, к Вашему дилеру или непосредственно в нашу бытовую компанию.

Ваш



Др. Nikolas Stihl

# STIHL®

KM 111 R, KM 131, KM 131 R

Данная инструкция по эксплуатации защищена авторским правом. Компания оставляет за собой все права, особенно право на распространение, перевод и обработку материала с помощью электронных систем.

## Комбинированная система (КомбиСистема)

Комбинированная система STIHL объединяет в одном мотоустройстве различные комбинированные двигатели и комбинированные инструменты. Работоспособная конструктивная единица, состоящая из комбинированного двигателя и комбинированного инструмента, в данном руководстве по эксплуатации называется мотоустройством.

Таким образом, общее руководство по эксплуатации мотоустройства состоит из руководств по эксплуатации комбинированного двигателя и комбинированного инструмента.

Перед первым вводом в эксплуатацию следует внимательно ознакомиться с **обоими** руководствами по эксплуатации и сохранить их в надежном месте для последующего использования.

## К данной инструкции по эксплуатации

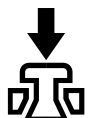
### Условные графические обозначения

Все имеющиеся на агрегате условные обозначения разъясняются в данной инструкции по эксплуатации.

В зависимости от агрегата и его оснащения на нем могут иметься следующие условные обозначения.



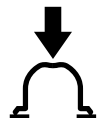
Топливный бак; топливная смесь из бензина и моторного масла



Приведение в действие декомпрессионного клапана



Ручной топливный насос



Приведение в действие ручной топливной помпы



Тюбик со смазкой



Направляющая для всасываемого воздуха: эксплуатация летом



Направляющая для всасываемого воздуха: эксплуатация зимой



Обогрев рукоятки

### Обозначение разделов текста

#### ПРЕДУПРЕЖДЕНИЕ

Предупреждение об опасности несчастного случая и травмы для людей а также тяжёлого материального ущерба.

#### УКАЗАНИЕ

Предупреждение о возможности повреждения устройства либо отдельных комплектующих.

### Техническая разработка

Компания STIHL постоянно работает над дальнейшими разработками всех машин и устройств; поэтому права на все изменения комплектации поставки по форме, технике и оборудованию мы должны оставить за собой.

Поэтому относительно указаний и рисунков данной инструкции по эксплуатации не могут быть предъявлены никакие претензии.

## Указания по технике безопасности и технике работы



При работе с мотоустройством следует принимать особые меры предосторожности.



Перед первым вводом в эксплуатацию необходимо внимательно ознакомиться с обоими руководствами по эксплуатации (комбинированного двигателя и комбинированного инструмента) и сохранить их для последующего пользования. Игнорирование руководств по эксплуатации чревато опасностями для жизни.

Соблюдать действующие в данной стране правила техники безопасности, например, профсоюзов, фондов социального страхования, органов по охране труда и других учреждений.

Каждый работающий с мотоустройством впервые: должен получить инструктаж по вопросам правильного обращения с устройством у продавца или другого специалиста или пройти специальный курс обучения.

Несовершеннолетние лица к работе с мотоустройством не допускаются – за исключением лиц старше 16 лет, проходящих обучение под надзором.

Вблизи работающего устройства не должны находиться дети, животные и зрители.

Если мотоустройство не используется, его следует установить так, чтобы оно не представляло потенциальной опасности. Защитить мотоустройство от несанкционированного использования.

Пользователь несет ответственность за несчастные случаи или опасности, угрожающие другим людям либо их имуществу.

Мотоустройство разрешается передавать или давать напрокат только лицам, хорошо знакомым и обученным обращению с данной моделью, прикладывая к нему руководства по эксплуатации комбинированного двигателя и комбинированного инструмента.

Время эксплуатации мотоустройств, характеризующихся сильным шумовым излучением, может быть ограничено как национальными, так и местными предписаниями.

К работе с мотоустройством допускаются отдохнувшие, здоровые лица в хорошем физическом состоянии.

Тот, кому по состоянию здоровья противопоказано напрягаться, должен обратиться к врачу за консультацией, может ли он работать с данным мотоустройством.

Только для людей с имплантированным кардиостимулятором: система зажигания данного устройства генерирует очень незначительное электромагнитное поле. Влияние электромагнитного поля на отдельные типы кардиостимуляторов не удается исключить полностью. Во избежание рисков для здоровья STIHL рекомендует обратиться за консультацией к лечащему врачу и изготовителю кардиостимулятора.

Запрещается работать с мотоустройством после употребления алкоголя, лекарств, снижающих скорость реакции, или наркотиков.

Мотоустройство – в зависимости от применяемого комбинированного инструмента – должно использоваться только для работ, описанных в руководстве по эксплуатации комбинированного инструмента.

Мотоустройство не должно использоваться в иных целях – **опасность несчастного случая!**

Эксплуатация комбинированного двигателя допускается только при смонтированном комбинированном инструменте – иначе возможно повреждение устройства.

Использовать только комбинированные инструменты или принадлежности, допущенные STIHL для данного мотоустройства, или технически аналогичные изделия. Обязательно руководствоваться параграфом "Допущенные комбинированные инструменты". При возникновении вопросов обращаться

к дилеру. Использовать только высококачественные инструменты или принадлежности. В противном случае возникает опасность несчастных случаев или повреждения мотоустройства.

STIHL рекомендует использовать оригинальные инструменты и принадлежности марки STIHL. Они оптимально согласованы по своим характеристикам с изделием и соответствуют требованиям пользователя.

Не вносить какие-либо изменения в конструкцию устройства – это может отрицательно сказаться на безопасности. Компания STIHL снимает с себя ответственность за ущерб, нанесенный людям и имуществу, вследствие применения не допущенных к эксплуатации навесных устройств.

Не применять мойку высокого давления для очистки устройства. Сильная струя воды может повредить детали устройства.

### Одежда и оснащение

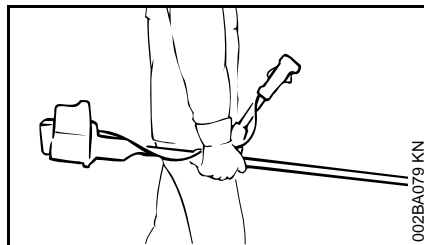
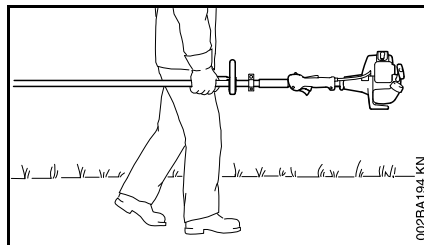
Носить предписанные одежду и оснащение.



Не носить одежду, которая может зацепиться за дерево, кустарник или подвижные детали устройства. А также шарф, галстук и любые украшения. Длинные волосы связать и закрепить (головной платок, шапка, каска и т.п.).

Также см. инструкции под заголовком "Одежда и оснащение" в руководстве по эксплуатации используемого комбинированного инструмента.

### Транспортировка мотоустройства



Обязательно остановить двигатель.

На транспортных средствах: мотоустройство заблокировать от опрокидывания, повреждения и вытекания топлива.

Также см. инструкции под заголовком "Транспортировка устройства" в руководстве по эксплуатации используемого комбинированного инструмента.

### Заправка топливом



**Бензин чрезвычайно легко воспламеняется** – держаться на безопасном расстоянии от открытого огня – не проливать топливо – не курить.

Перед заправкой топливом следует остановить двигатель.

Не производить заправку топливом до полного остывания двигателя – топливо может перелиться – **опасность пожара!**

Во избежание выброса топлива, открывать запорное устройство бачка осторожно, чтобы избыточное давление понижалось медленно.

Заправку производить только в хорошо проветриваемых местах. Если топливо пролилось, следует немедленно очистить мотоустройство – следить за тем, чтобы топливо не попало на одежду, в противном случае одежду немедленно сменить.



После заправки топливом затянуть, по возможности, до упора запорное устройство бачка.

Благодаря этому предотвращается отворачивание запорного устройства бачка из-за вибрации двигателя и, как следствие, опасность вытекания топлива.

Проверять наличие утечек – в случае вытекания топлива двигатель не запускать – **опасность для жизни вследствие ожогов!**

### Перед запуском

Проверить рабочее состояние мотоустройства – обратить внимание на соответствующие разделы в руководстве по эксплуатации:

- Проверить топливную систему на герметичность, особенно видимые детали, например, запорное устройство бачка, шланговые соединения, ручной топливоподкачивающий насос (только у мотоустройств с ручным топливоподкачивающим насосом). При наличии утечек или повреждений двигатель не запускать – **опасность пожара!** До ввода в эксплуатацию устройство следует сдать в ремонт дилеру
- Комбинация режущего инструмента, защиты, рукоятки и подвесного ремня должна быть допущена к эксплуатации и все детали должны быть смонтированы надлежащим образом
- Кнопка останова должна легко нажиматься
- Рычаг воздушной заслонки, фиксатор рычага акселератора и рычаг акселератора должны перемещаться легко – рычаг акселератора должен самостоятельно отпружиливаться в положение холостого хода. При одновременном нажатии на

фиксатор рычага акселератора и рычаг акселератора рычаг воздушной заслонки должен отпружиливаться из положения **I** и **II** в рабочее положение **I**

- Проверить плотность посадки контактного наконечника провода зажигания – при неплотном сидящем наконечнике возможно искрообразование, искры могут воспламенить топливовоздушную смесь – **опасность пожара!**
- Запрещается вносить любые изменения в элементы управления и защитные механизмы
- Рукоятки должны быть чистыми и сухими, очищенными от масла и грязи – для надежного управления мотоустройством
- Отрегулировать подвесной ремень и рукоятки в соответствии с ростом

Мотустройство может эксплуатироваться только в надлежащем эксплуатационном состоянии – **опасность несчастного случая!**

При использовании подвесного ремня в случае аварии: потренироваться в быстром опускании устройства на землю. При тренировке не бросать устройство на землю во избежание повреждений.

Также см. инструкции "Перед запуском" в руководстве по эксплуатации используемого комбинированного инструмента.

### Запуск двигателя

На расстоянии не менее 3 м от места заправки топливом – не в закрытом помещении.

Только на ровной поверхности, занять надежное и устойчивое положение, крепко держать мотоустройство – рабочий инструмент не должен соприкасаться с какими-либо предметами или землей, так как при пуске режущий инструмент может вращаться.

Избегать прикосновения к рабочему инструменту – **опасность травмы!**

Не запускать двигатель "с руки" – запуск производить в соответствии с описанием в руководстве по эксплуатации. Рабочий инструмент после отпущения рычага акселератора продолжает двигаться еще некоторое время – эффект движения по инерции.

Проверьте работу двигателя на холостом ходу: рабочий инструмент на холостом ходу – при отпущенном рычаге акселератора – должен остановиться.

Соблюдать безопасную дистанцию между легковоспламеняющимися материалами (например, щепы, кора сухая трава, топливо) и горячим потоком отработавших газов/поверхностью горячего глушителя – **опасность пожара!**

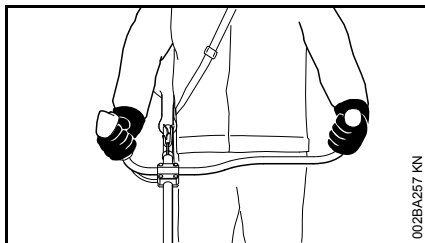
Также см. инструкции в разделе "Пуск/останов двигателя" руководства по эксплуатации используемого комбинированного инструмента.

## Как держать и вести устройство

Всегда держать мотоустройство надежно обеими руками за рукоятки.

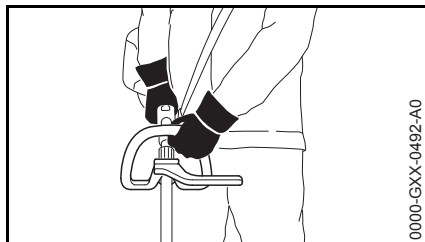
Всегда занимать надежное и устойчивое положение.

### У варианта с двуручной рукояткой



Правая рука находится на рукоятке управления, левая рука – на ручке трубчатой рукоятке.

### У варианта с круговой рукояткой



Левая рука находится на круговой рукоятке, а правая – на рукоятке управления – действительно также для левшей.

## Во время работы

В случае опасности или чрезвычайной ситуации немедленно остановить двигатель – нажать кнопку останова.

Следить за работой двигателя на холостом ходу, чтобы рабочий инструмент после отпущения рычага акселератора прекращал вращение. Если рабочий инструмент продолжает вращаться на холостом ходу, мотоустройство следует сдать в ремонт дилеру. Регулярно проверять и корректировать регулировку холостого хода. Компания STIHL рекомендует дилера STIHL.

При использовании берушей необходимо быть особенно внимательным и осмотрительным, так как восприятие предупреждающих звуков (крики, сигналы и т.д.) ограничено.

Во избежание чрезмерного утомления следует своевременно делать перерывы в работе – **опасность несчастного случая!**

Работать спокойно и обдуманно – только при хорошей освещенности и видимости. Работать осмотрительно, не подвергая опасности окружающих.

Использовать мотоустройство только в соответствии с руководством по эксплуатации комбинированного инструмента.



Мотустройство начинает выбрасывать ядовитые выхлопные газы, как только запускается двигатель. Данные газы могут не иметь запаха и быть невидимыми, а также могут содержать несгоревшие углеводороды и бензол. Ни в коем случае не эксплуатировать мотоустройство в закрытых или плохо проветриваемых помещениях – в том числе и устройства, оборудованные катализатором.

При выполнении работ в канавах, впадинах или в стесненных условиях непременно необходимо обеспечить достаточный воздухообмен – **опасность для жизни вследствие отравления!**

При возникновении тошноты, головной боли, нарушения зрения (например, сужения поля зрения), нарушения слуха, головокружения, понижения способности концентрировать внимание, немедленно прекратить работу – данные симптомы могут быть вызваны, в частности, повышенной концентрацией отработавших газов – **опасность несчастного случая!**

Работать с мотоустройством, по возможности, бесшумно и с небольшим выделением отработавших газов – не оставлять двигатель работать без необходимости, давать газ только при работе.



Не курить при работе с мотоустройством и вблизи работающего мотоустройства – **опасность пожара!** Из топливной системы могут улетучиваться горючие бензиновые пары.

Образующиеся при работе пыль, испарения и дым могут нанести серьезный вред здоровью. При образовании большого количества пыли или дыма носить респиратор.

Если мотоустройство подверглось ненадлежащей нагрузке (например, воздействие силы в результате удара или падения), то перед дальнейшей эксплуатацией обязательно проверить рабочее состояние устройства – см. также раздел "Перед запуском". В частности, проверить герметичность топливной системы и работу защитных устройств. Запрещается работать с мотоустройствами, которые находятся в ненадлежащем рабочем состоянии. В случае сомнений обращаться к дилеру.

Не работать в положении газа запуска – в этом положении рычага акселератора частота вращения двигателя не поддается регулированию.

Прежде чем оставить мотоустройство: обязательно остановить двигатель.

При замене комбинированного либо рабочего инструмента остановить двигатель – **опасность травмы!**

## Вибрации

Более длительное пользование мотоустройством может привести к вызванным вибрацией нарушениям кровообращения рук (синдром "белых пальцев").

Общепринятая продолжительность пользования устройством не может быть установлена, так как это зависит от многих факторов.

Длительность пользования устройством увеличивается благодаря следующим мерам:

- защита рук (теплые перчатки);
- перерывы в работе.

Длительность пользования сокращается вследствие:

- личного предрасположения рабочего к плохому кровообращению (признаки: часто холодные пальцы, зуд пальцев);
- низких наружных температур;
- больших усилий при захвате мотоустройства (крепкий захват мешает кровообращению).

При регулярном, длительном пользовании мотоустройством и при повторном появлении соответствующих симптомов (например, зуд пальцев) рекомендуется проводить регулярное медицинское обследование.

## Ремонт и техническое обслуживание

Проводить регулярно техническое обслуживание агрегата. Производить только те работы по техобслуживанию и ремонту, которые описаны в данной инструкции по эксплуатации. Все другие виды работ отдать на выполнение специализированному дилеру.

Компания STIHL рекомендует поручить проведение работ по техобслуживанию и ремонту только специализированному дилеру STIHL. Специализированные дилеры STIHL посещают регулярно курсы по повышению квалификации и в их распоряжении предоставляется техническая информация.

Использовать только высококачественные комплектующие. В противном случае существует опасность возникновения несчастных случаев или повреждения агрегата. При возникновении вопросов обратиться к специализированному дилеру.

Компания STIHL рекомендует использовать оригинальные запасные части STIHL. Данные запчасти оптимально согласованы по своим свойствам с агрегатом и соответствуют требованиям пользователя.

Для ремонта, технического обслуживания и чистки всегда **останавливать двигатель и снимать штекер свечи зажигания – опасность получения травм** из-за непреднамеренного срабатывания

двигателя! – исключение:  
регулировка карбюратора и режима  
холостого хода.

Двигатель при вытянутом контактном  
наконечнике свечи зажигания или при  
вывинченной свече зажигания не  
разрешается запускать с помощью  
пускового устройства – **опасность  
пожара** вследствие попадания искр  
зажигания вне цилиндра!

Никогда не производить  
техобслуживание и не хранить  
агрегат вблизи открытого огня –  
**опасность пожара** из-за возгорания  
топлива!

Регулярно проверять герметичность  
крышки бака.

Применять только безупречные,  
допущенные компанией STIHL свечи  
зажигания – см. "Технические  
данные".

Проверить кабель зажигания  
(безупречная изоляция, прочное  
присоединение).

Проверить безупречное состояние  
глушителя.

Не работать с неисправным  
глушителем или без глушителя –  
**опасность пожара!** – **Повреждение  
слуха!**

Не дотрагиваться до горячего  
глушителя – **опасность получения  
ожога!**

Состояние антивибрационных  
элементов оказывает влияние на  
работу агрегата при воздействии  
вибраций – регулярно проверять  
антивибрационные элементы.

## Допущенный комбинированный инструмент (КомбиИнструмент)

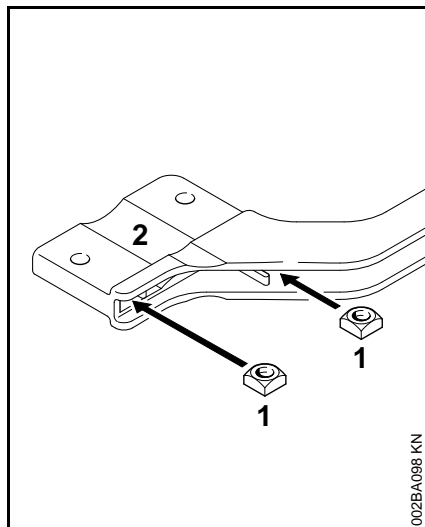
На комбинированный двигатель  
можно монтировать следующие  
комбинированные  
инструменты STIHL:

Комбинирован- ный инструмент	Назначение
FS-KM	Коса с косильной головкой
FS-KM <sup>1)</sup>	Коса с режущим полотном для резки травы
FSB-KM <sup>3) 4)</sup>	Коса с косильной головкой
HL-KM 145° <sup>3)</sup>	Кусторез, регулируемый
HL-KM 0° <sup>2)</sup>	Кусторез
FH-KM 145°	Мотосекатор для мелких зарослей
BG-KM <sup>3)</sup>	Воздуходувка
HT-KM <sup>2)</sup>	Высоторез
BF-KM	Почвенная фреза
FCB-KM <sup>3)</sup>	Кромкорез
FCS-KM <sup>3)</sup>	Кромкорез
SP-KM <sup>2) 4)</sup>	Специальное устройство для сбора урожая
KB-KM <sup>2)</sup>	Подметальная щетка
KW-KM <sup>2)</sup>	Подметальный валик

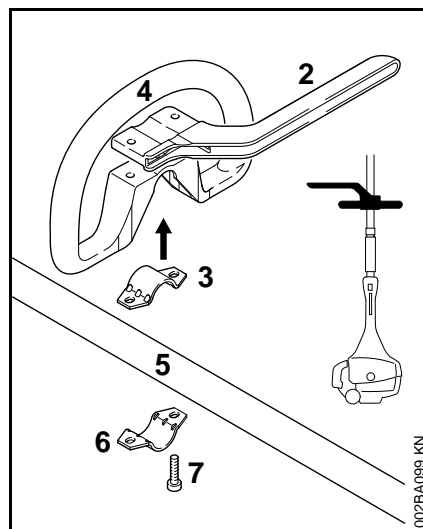
- 1) для комбинированных  
двигателей с круговой рукояткой:  
необходимо использовать  
входящий в комплект поставки  
хомут (ограничитель шага) на  
круговой рукоятке – также см.  
"Монтаж круговой рукоятки"
- 2) не применим для  
комбинированных двигателей с  
двуручной рукояткой
- 3) для комбинированных  
двигателей с двуручной  
рукояткой применим только при  
определенных условиях
- 4) не применим для KM 131 и  
KM 131 R

## Монтаж круговой рукоятки

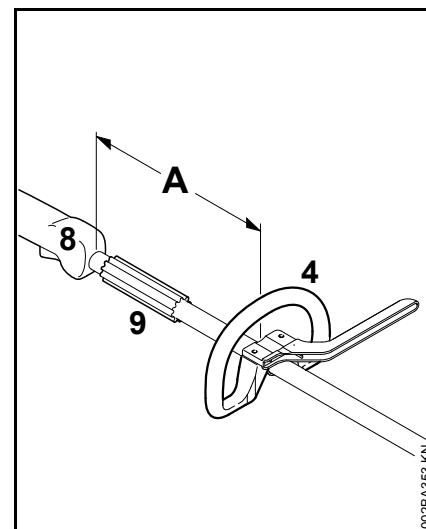
В объём поставки устройства входит хомутик (ограничитель шага).  
Монтировать хомутик на круговой рукоятке.



- Четырёхгранные гайки (1) ввести в хомутик (2) – отверстия привести к коже



- Хомутик (3) вложить в круговую рукоятку (4) и вместе одеть на хвостовик (5)
- Установить хомутик (6)
- Установить хомутик (2) – соблюдать положение!
- Отверстия привести к коже
- Болты (7) вставить в отверстия – и закрутить в хомутик до прилегания



- Круговую рукоятку (4) закрепить на расстоянии (A) приблизительно 20 см (8 дюймов) от рукоятки управления (8)
- Выравнивание круговой рукоятки
- Затянуть болты – для этого при необходимости, законтровать гайки

Втулка (9) в наличии в зависимости от страны назначения и должна находиться между круговой рукояткой и рукояткой управления.

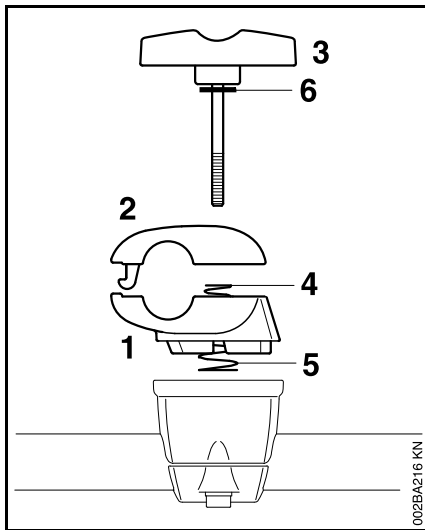
**Хомутик (ограничитель шага) всегда оставлять монтированным.**

## Монтаж двухручной рукоятки

### Установить двуручную рукоятку с поворотной опорой

При поставке поворотная опора рукоятки уже смонтирована на штоке. Для монтажа трубчатой рукоятки необходимо снять зажимные чашки.

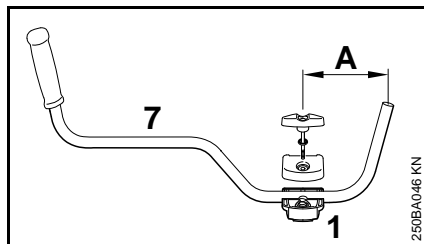
#### Снятие зажимных чашек



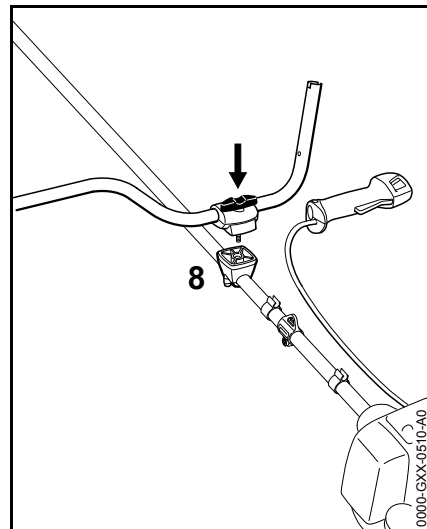
- Удерживать нижнюю (1) и верхнюю (2) зажимные чашки
- Вывернуть верстачный винт (3) – после выкручивания верстачного винта детали не закреплены и разъединяются посредством двух пружин (4, 5)!

- Извлечь верстачный винт – шайба (6) остается на верстачном винте
- Разъединить зажимные чашки – пружины (4, 5) остаются в нижней зажимной чашке!

#### Монтаж трубчатой рукоятки

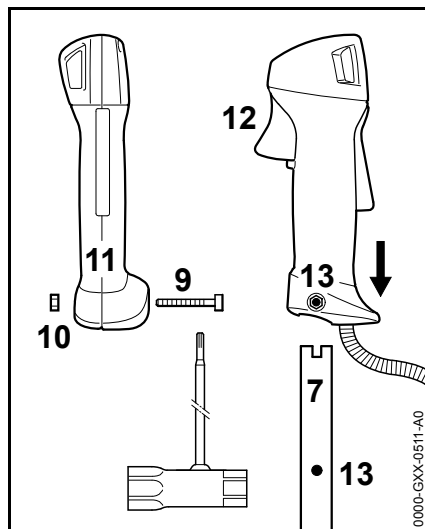


- Трубчатую рукоятку (7) вложить в нижнюю зажимную чашку (1) так, чтобы расстояние (A) не превышало 15 см (6 дюймов)
- Установить верхнюю зажимную чашку и держать обе чашки вместе
- Верстачный винт продеть до упора через обе чашки – удерживать и закрепить все детали



- Установить на опору рукоятки (8) все закрепленные детали с верстачным винтом, обращенным к двигателю
- Вставить верстачный винт в опору рукоятки до упора и затем вернуть, не затягивая
- Трубчатую рукоятку выровнять относительно штока – проверить размер (A)
- Затянуть верстачный винт

## Монтаж рукоятки управления



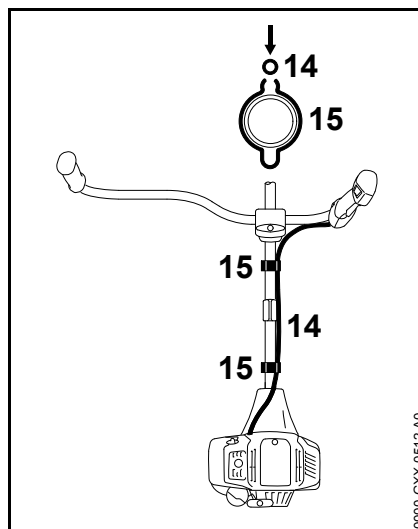
- Вывернуть болт (9) – гайка (10) остается в рукоятке управления (11)
- Рукоятку управления вместе с рычагом акселератора (12), обращенным в сторону редуктора, сместить на конец трубчатой рукоятки (7) до совпадения отверстий (13)
- Ввернуть и затянуть болт (9)

## Крепление тросика акселератора



### УКАЗАНИЕ

Тросик акселератора не перегибать и не укладывать с малым радиусом изгиба – рычаг акселератора должен оставаться легко подвижным!

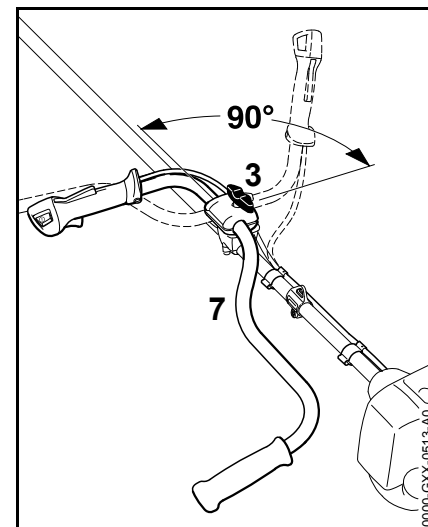


- Вдавить тросик акселератора (14) в держатели (15)

## Регулировка тросика акселератора

- Проверить, правильно ли отрегулирован тросик акселератора – см. "Регулировка тросика акселератора"

## Откинуть трубчатую рукоятку ... в положение транспортировки



- Ослабить верстачный винт (3) и выворачивать, пока трубчатая рукоятка (7) не освободится для поворота
- Повернуть трубчатую рукоятку на 90° против часовой стрелки, а затем откинуть ее вниз
- Затянуть верстачный винт (3)

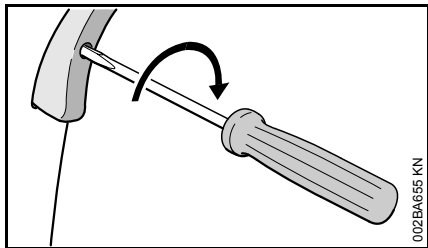
## в рабочее положение

- Повернуть или сместить по часовой стрелке трубчатую рукоятку в порядок, обратном вышеописанному

## Регулирование тросика управления дроссельной заслонкой

После монтажа агрегата или после продолжительной эксплуатации может понадобиться корректировка регулировки тросика газа.

Тросик газа следует регулировать только на полностью смонтированном агрегате.



- Рычаг газа установить в положение полного газа
- Болт в рычаге газа осторожно повернуть по направлению стрелки до первого сопротивления. Затем ещё на пол-оборота в том же направлении

## Топливо

Двигатель должен работать на топливной смеси из бензина и моторного масла.

### ПРЕДУПРЕЖДЕНИЕ

Избегать непосредственного контакта кожи с топливом и вдыхания топливных паров.

### STIHL MotoMix

Компания STIHL рекомендует применение смеси STIHL MotoMix. Данная топливная смесь не содержит бензол, свинец, имеет высокое октановое число и всегда обеспечивает правильное соотношение компонентов смеси.

В целях обеспечения максимального срока службы двигателя STIHL в состав топливной смеси STIHL MotoMix добавляется моторное масло HP Ultra для двухтактных двигателей.

Топливная смесь MotoMix представлена не на всех рынках сбыта.

### Приготовление топливной смеси

### УКАЗАНИЕ

Использование ненадлежащих эксплуатационных материалов или смеси с составом, не соответствующим инструкциям, может привести к серьезным

повреждениям привода. Бензин или моторное масло более низкого качества могут повредить двигатель, уплотнительные кольца, трубопроводы и топливный бак.

### Бензин

Применять только **марочный бензин** с минимальным октановым числом 90 ROZ – этилированный или неэтилированный.

Устройства с каталитическим нейтрализатором отработавших газов должны эксплуатироваться только на неэтилированном бензине.

### УКАЗАНИЕ

Частые заправки этилированным бензином приводят к значительному снижению эффективности каталитического нейтрализатора.

Бензин с долей содержания этанола выше 10% может вызвать перебои в работе двигателей с карбюраторами, имеющими ручную регулировку, и поэтому не должен использоваться для таких двигателей.

При использовании бензина с долей содержания этанола до 25% (E25) двигателя с системой M-Tronic развивают полную мощность.

### Моторное масло

**Использовать только моторные масла для двухтактных двигателей STIHL или другие высококачественные моторные масла. Моторные масла для двухтактных двигателей STIHL максимально адаптированы к двигателям STIHL. В целях**

повышения мощности, увеличения срока службы двигателя и снижения количества отложений нагара рекомендуется использовать STIHL HP Ultra.

#### Соотношение компонентов смеси

у моторного масла для двухтактных двигателей STIHL 1:50; 1:50 = 1 часть масла + 50 частей бензина

#### Примеры

Количество бензина	Литров	Масло STIHL для двухтактных двигателей 1:50	Литров (мл)
1	0,02	(20)	
5	0,10	(100)	
10	0,20	(200)	
15	0,30	(300)	
20	0,40	(400)	
25	0,50	(500)	

- В предназначенную для топлива канистру залить сначала моторное масло, а затем бензин и тщательно перемешать

#### Хранение топливной смеси

Хранить только в предназначенных для топлива резервуарах в безопасном, сухом и прохладном месте, защищать от света и солнца.

**Со временем топливная смесь деградирует** – готовить запас смеси только на несколько недель. Не хранить топливную смесь более 30 дней. Под действием света, солнечных лучей, низких или высоких

температур топливная смесь быстрее теряет свои эксплуатационные характеристики.

Однако STIHL MotoMix может без проблем храниться до 2 лет.

- Перед заправкой следует тщательно встряхнуть канистру с топливной смесью



#### **ПРЕДУПРЕЖДЕНИЕ**

Давление в канистре может повыситься – открывать осторожно.

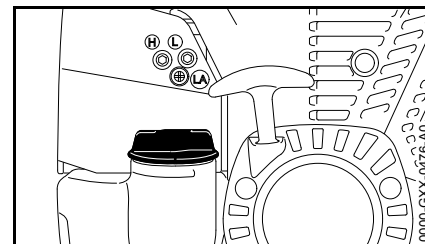
- Время от времени необходимо тщательно очищать топливный бак и канистру

Остатки топлива и жидкость, использованную для очистки, утилизировать согласно предписаниям и без ущерба для окружающей среды!

## Заправка топливом

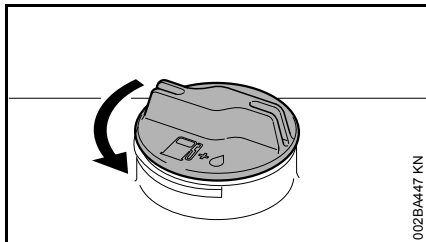


#### Подготовка устройства



- Перед заправкой топливом очистить крышку бака и прилегающую поверхность, чтобы в бак не попала грязь
- Расположить устройство так, чтобы крышка бака была направлена вверх

## Открыть крышку бака



- Вращать запорное устройство бака против часовой стрелки, пока оно не снимется с отверстия бака
- Снять крышку топливного бака

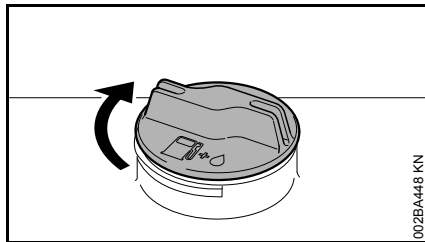
## Заправка топлива

Во время заправки не разливать топливо и бак не заполнять до краёв.

Компания STIHL рекомендует систему заправки для топлива STIHL (специальные принадлежности).

- Заправка топлива

## Закреть крышку бака

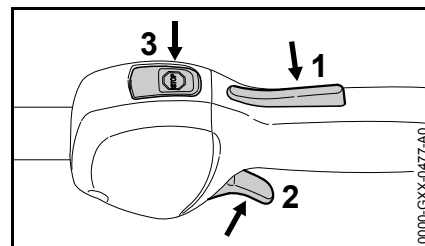


- Установить запорное устройство
- Повернуть запорное устройство до упора по часовой стрелке и затянуть вручную как можно плотнее

## Пуск / остановка мотора

### Элементы управления

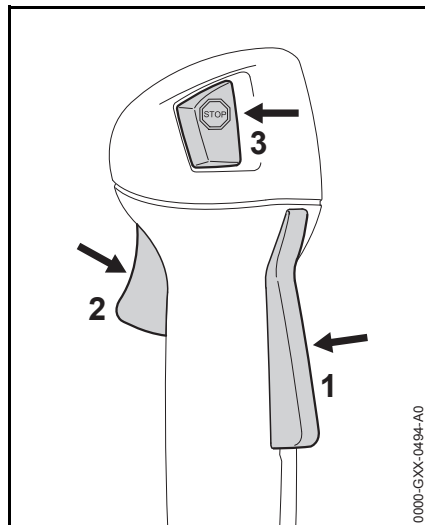
#### Вариант с круговой рукояткой



- 1 Фиксатор рычага акселератора
- 2 Рычаг акселератора
- 3 Кнопка останова – с положениями для **работы** и **останова**. Для выключения зажигания необходимо нажать кнопку останова (⊖) – см. "Назначение кнопки останова и зажигания"



## Вариант с двуручной рукояткой

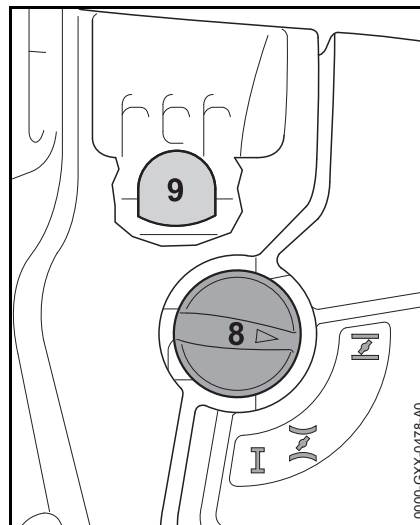


- 1 Фиксатор рычага акселератора
- 2 Рычаг акселератора
- 3 Кнопка останова – с положениями для **работы** и **останова**. Для выключения зажигания необходимо нажать кнопку останова (☺) – см. "Назначение кнопки останова и зажигания"

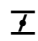

### Назначение кнопки останова и зажигания

При нажатии кнопки останова выключается зажигание и останавливается двигатель. После отпускания кнопки останова она автоматически возвращается в положение **работы**: после полной остановки двигателя, зажигание снова автоматически включается в положении работы – двигатель готов к запуску и может быть запущен.

## Запуск двигателя

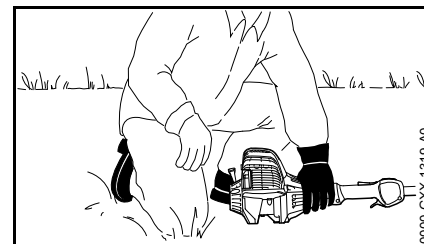
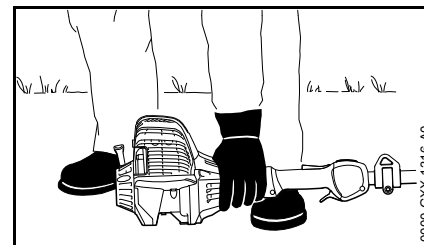


- Не менее 5 раз нажать сильфон (9) ручного топливopодкачивающего насоса – даже в том случае, если он заполнен топливом
- Нажать рычаг воздушной заслонки (8) и, в зависимости от температуры двигателя, повернуть в соответствующее положение:

-  При холодном двигателе
-  если двигатель прогрет – даже в том случае, если двигатель уже работает

Рычаг воздушной заслонки должен войти.

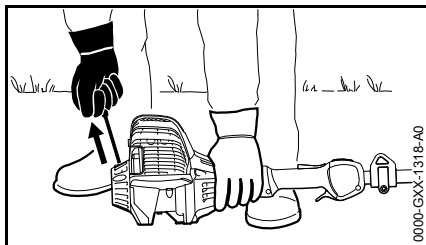
## Пуск



- Устройство с опорой на двигателе надежно поставить на землю: рабочий инструмент не должен касаться ни земли ни каких-либо предметов – также см. "Запуск/останов двигателя" в руководстве по эксплуатации комбинированного инструмента
- Занять устойчивое положение
- Левой рукой **с силой** прижать устройство к земле – большой палец находится под корпусом вентилятора

### УКАЗАНИЕ

Не наступать на шток и не становиться на него коленом!



- Правой рукой взяться за ручку стартера
- Медленно вытянуть ручку стартера до начала сопротивления, а затем вытянуть быстро и с силой

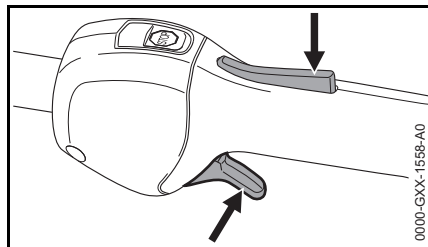


#### УКАЗАНИЕ

Не вытягивать тросик до конца – **опасность разрыва!**

- Отпускать ручку стартера не резко, а плавно, против направления вытягивания, чтобы пусковой тросик наматывался ровно
- Повторять пуск, пока двигатель не начнет работать

#### Как только начнет работать двигатель



- Нажать фиксатор рычага акселератора и дать газ – рычаг воздушной заслонки перескакивает в рабочее положение **I** – после запуска в холодном состоянии прогреть двигатель, несколько раз изменяя нагрузку



#### ПРЕДУПРЕЖДЕНИЕ

Опасность травмирования вращающимся комбинированным инструментом на холостом ходу. Настроить карбюратор так, чтобы комбинированный инструмент не двигался на холостом ходу – смотрите "Настройка карбюратора".

Устройство не готово к работе.

#### Остановить двигатель

- Нажать кнопку останова – двигатель останавливается – отпустить кнопку останова – кнопка останова отпружинивает обратно

#### Дополнительные инструкции по запуску

Двигатель глохнет в режиме пуска в холодном состоянии **I** или при ускорении.

- Установить рычаг воздушной заслонки в положение **II** – повторять пуск, пока двигатель не начнет работать

Двигатель не запускается в режиме пуска в прогретом состоянии **II**

- Установить рычаг воздушной заслонки в положение **I** – повторять пуск, пока двигатель не начнет работать

Двигатель не запускается

- Проверить, все ли элементы управления отрегулированы правильно
- Проверить, есть ли топливо в топливной бачке. При необходимости, заправить топливом
- Проверить надежность посадки контактного наконечника свечи зажигания
- Повторить запуск двигателя

Двигатель глохнет

- Установить рычаг воздушной заслонки в положение **I** – повторять пуск, пока двигатель не начнет работать

**Топливо в топливном баке полностью израсходовано**

- после заправки топливом не менее 5 раз сжать сильфон ручного топливоподкачивающего насоса – и в том случае, если сильфон еще заполнен топливом
- Отрегулировать рычаг воздушной заслонки в зависимости от температуры двигателя
- Повторить запуск двигателя

**Указания по эксплуатации****Первый ввод в эксплуатацию**

Совершенно новое устройство (прямо с завода) не эксплуатируйте с высокой частотой вращения без нагрузки, вплоть до третьей заправки топливного бака, с тем чтобы во время приработки не возникали какие-либо дополнительные нагрузки. Во время приработки подвижные детали должны притереться друг к другу, – в приводном механизме имеет место повышенное сопротивление трения. Двигатель достигает максимальную мощность после 5 – 15 заправок топливом.

**Во время работы**

После продолжительной работы при полной нагрузке двигатель оставьте работать некоторое время на холостом ходу, пока большая часть тепла не будет отведена потоком охлаждающего воздуха, благодаря чему снижается нагрузка на детали привода (система зажигания, карбюратор) вследствие застоя тепла.

**После работы**

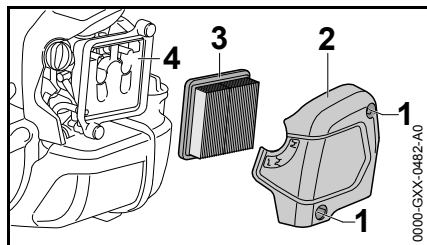
При кратковременной остановке: двигатель оставьте охладиться. Устройство с заполненным топливным баком храните до следующего применения в сухом

месте, вдали от источников воспламенения. При длительном перерыве в работе, – см. раздел "Хранение устройства".

## Замена воздушного фильтра

Срок службы фильтров составляет в среднем более одного года. Крышку фильтра не снимать и воздушный фильтр не заменять до появления заметной потери мощности.

### Если мощность двигателя заметно падает



- Рычаг воздушной заслонки повернуть в положение **I**
- Ослабить болты (1)
- Снять крышку фильтра (2)
- Поверхность вокруг фильтра очистить от грязи
- Вынуть фильтр (3)
- Заменить загрязненный или поврежденный фильтр (3)
- Заменить поврежденные детали

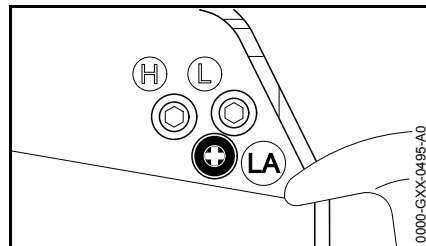
### Установить фильтр

- Вставить новый фильтр (3) в корпус фильтра и установить крышку фильтра
- Ввинтить болты (1) и затянуть

## Настройка карбюратора

На заводе-изготовителе карбюратор устройства отрегулирован так, чтобы двигатель во всех режимах работы получал топливоздушную смесь оптимального состава.

### Регулировка холостого хода



### Двигатель глохнет на холостом ходу

- Прогреть двигатель в течение прибл. 3 мин
- Медленно поворачивать по часовой стрелке упорный винт холостого хода (LA), пока двигатель не будет работать равномерно – рабочий инструмент не должен двигаться

### Резущий инструмент движется на холостом ходу

- Медленно поворачивать против часовой стрелки упорный винт холостого хода (LA), пока рабочий инструмент не остановится, затем винт повернуть в том же направлении на 1/2 – 3/4 оборота

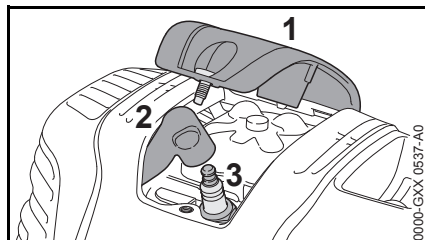
## **!** ПРЕДУПРЕЖДЕНИЕ

Если рабочий инструмент после регулировки не останавливается на холостом ходу, мотоустройство следует отдать в ремонт дилеру.

## Свеча зажигания

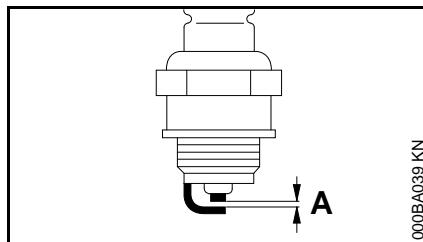
- При недостаточной мощности двигателя, при плохом запуске или перебоях на холостом ходу в первую очередь следует проверить свечу зажигания.
- Замените свечу зажигания после приблизительно 100 часов работы – при сильно обгоревших электродах уже раньше – применяйте только допущенные фирмой STIHL свечи зажигания с защитой от помех – см. "Технические данные".

### Снятие свечи зажигания



- Отвернуть крышку (1)
- Снять контактный наконечник свечи зажигания (2)
- Вывернуть свечу зажигания (3)

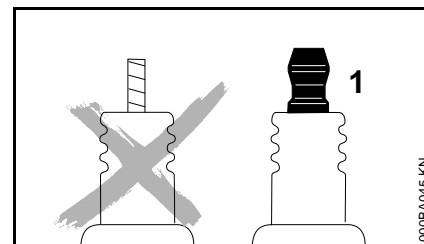
### Проверить свечу зажигания



- Очистите загрязненную свечу зажигания
- Проверить расстояние между электродами (A) и, если необходимо, отрегулировать, значение расстояния – см. раздел "Технические характеристики"
- Устраните причины загрязнения свечи зажигания.

Возможные причины загрязнения:

- избыток моторного масла в топливе,
- загрязненный воздушный фильтр,
- неблагоприятные условия эксплуатации.



### ⚠ ПРЕДУПРЕЖДЕНИЕ

При неплотно затянутой контактной гайке (1) или при ее отсутствии могут возникать искры. При проведении работ в легковоспламеняемой или взрывоопасной среде может возникнуть угроза пожара или взрыва. Люди могут получить тяжелые травмы или понести материальный ущерб.

- использовать свечи зажигания с помехоподавляющим резистором с закрепленной контактной гайкой

### Установка свечи зажигания

- Ввернуть свечу зажигания (3)
- Затянуть свечу зажигания (3) с помощью комбинированного ключа
- Плотно насадить на свечу зажигания наконечник провода зажигания (2)
- Смонтировать и закрепить винтами крышку (1)

## Хранение устройства

При перерывах в работе от  
приблизительно 3 месяцев

- Слить топливо из топливного бака на хорошо проветриваемом участке и очистить бак
- Топливо утилизировать согласно предписаниям и без ущерба для окружающей среды
- Полностью опустошить карбюратор, в противном случае может произойти склеивание мембран в карбюраторе
- Тщательно очистить агрегат
- Снять, очистить и проверить рабочий инструмент, обработать металлические детали защитным маслом
- Агрегат хранить в сухом и надёжном месте. Защитить от несанкционированного пользования (например, детьми)

## Указания по техобслуживанию и техническому уходу

Данные относятся к нормальным условиям эксплуатации. В сложных условиях (высокая запыленность и т.п.) и при более длительной ежедневной работе указанные интервалы следует соответственно сократить.		перед началом работы	по окончании работы или ежедневно	после каждой заправки бачка	еженедельно	ежемесячно	ежегодно	при неполадках	при повреждении	по необходимости
Машина в сборе	Визуальный контроль (состояние, герметичность)	X		X						
	Очистить		X							
	Заменить поврежденные детали	X							X	
Рукоятка управления	Проверка работоспособности	X		X						
Воздушный фильтр	Визуальный контроль					X		X		
	Заменить <sup>1)</sup>								X	
Ручной топливоподкачивающий насос (если имеется)	Проверить	X								
	Ремонт дилером <sup>2)</sup>								X	
Всасывающая головка в топливном бачке	Проверка дилером <sup>2)</sup>							X		
	Замена дилером <sup>2)</sup>						X		X	X
Топливный бачок	Очистить							X		X
Карбюратор	Проверить холостой ход, рабочий инструмент не должен двигаться на холостом ходу	X		X						
	Регулировка холостого хода									X
Свеча зажигания	Отрегулировать зазор между электродами							X		
	Замена через каждые 100 часов эксплуатации									
Всасывающее отверстие для охлаждающего воздуха	Визуальный контроль		X							
	Очистить									X
Ребра цилиндра	Очистка производится дилером <sup>2)</sup>						X			
Клапанный зазор	В случае снижения мощности или затруднений при запуске проверить клапанный зазор и, при необходимости, отрегулировать у дилера <sup>2)</sup>							X		X

Данные относятся к нормальным условиям эксплуатации. В сложных условиях (высокая запыленность и т.п.) и при более длительной ежедневной работе указанные интервалы следует соответственно сократить.		перед началом работы	по окончании работы или ежедневно	после каждой заправки бака	еженедельно	ежемесячно	ежегодно	при неполадках	при повреждении	по необходимости
Камера сгорания	Очистка дилером <sup>2)</sup> через каждые 150 часов эксплуатации									X
Доступные болты и гайки (кроме регулировочных винтов)	Затянуть									X
Противовибрационные элементы	Проверить	X						X		X
	Замена дилером <sup>2)</sup>								X	
Наклейка с предупреждением по технике безопасности	Заменить								X	

1) Только при заметном снижении мощности двигателя

2) Компания STIHL рекомендует дилера STIHL



## Минимизация износа, а также избежание повреждений

Соблюдение заданных величин, указанных в данной инструкции по эксплуатации, поможет избежать преждевременный износ и повреждение устройства.

Эксплуатация, техническое обслуживание и хранение устройства должны осуществляться так тщательно, как это описано в данной инструкции по эксплуатации.

За все повреждения, которые были вызваны несоблюдением указаний относительно техники безопасности, работы и технического обслуживания, ответственность несёт сам пользователь. Это особенно актуально для таких случаев:

- Внесение изменений в продукте, которые не разрешены фирмой STIHL,
- Применение инструментов либо принадлежностей, которые не допускаются к использованию с данным устройством, не подходят либо имеют низкое качество,
- Пользование устройством не по назначению,
- Устройство было использовано для спортивных мероприятий и соревнований,
- Повреждение вследствие эксплуатации устройства с дефектными комплектующими.

## Работы по техническому обслуживанию

Все работы, перечисленные в разделе "Указания по техническому обслуживанию и уходу" должны проводиться регулярно. В случае если данные работы по техническому обслуживанию не могут быть выполнены самим пользователем, необходимо обратиться к специализированному дилеру.

Фирма STIHL рекомендует поручить проведение работ по техобслуживанию и ремонту только специализированному дилеру фирмы STIHL. Специализированные дилеры фирмы STIHL посещают регулярно курсы по повышению квалификации и в их распоряжении предоставляется техническая информация.

Если данные работы не проводятся либо выполняются не надлежащим образом, то могут возникнуть повреждения, за которые отвечает сам пользователь. К ним относятся, среди прочего:

- Повреждение приводного механизма вследствие несвоевременного или недостаточного обслуживания (например, воздушный и топливный фильтры),

неправильная настройка карбюратора или недостаточная очистка системы охлаждающего воздуха (всасывающие шлицы, ребра цилиндра),

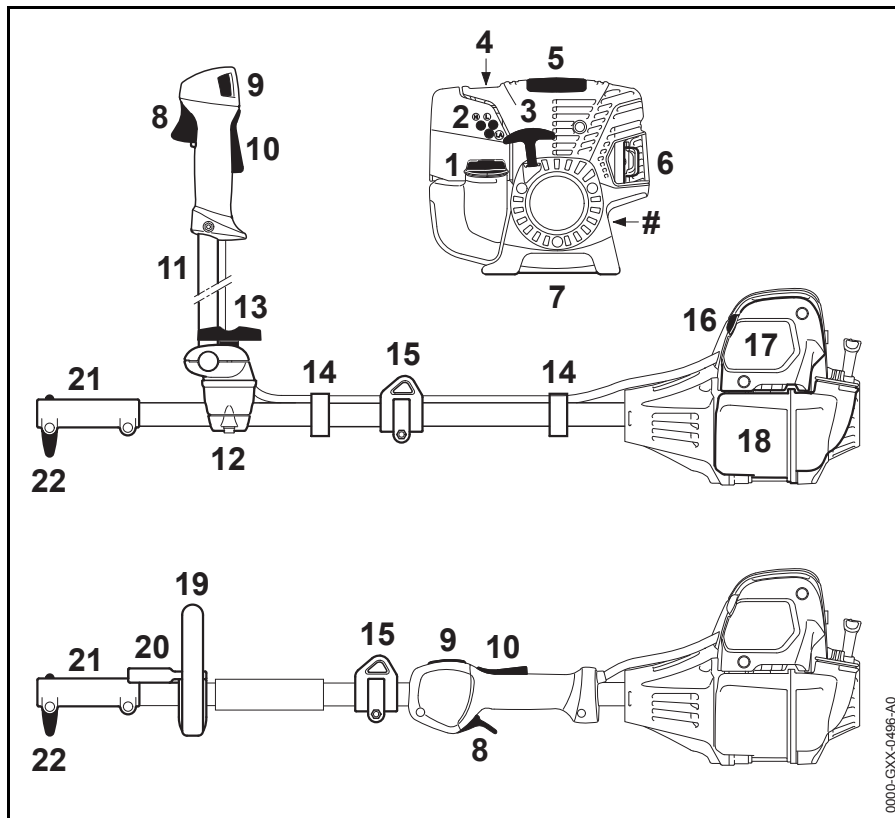
- Коррозия и другие повреждения как следствие неправильного хранения
- Повреждения устройства вследствие применения запасных частей низкого качества

## Быстроизнашивающиеся детали

Некоторые детали мотоустройства, даже при применении их по назначению, подвержены нормальному износу и должны своевременно заменяться, в зависимости от вида и продолжительности их использования. К этому относятся, среди прочего:

- муфта
- фильтры (воздушный, топливный)
- пусковое устройство
- свеча зажигания

## Важные комплектующие



- 1 Замок бачка
- 2 Регулировочные винты карбюратора
- 3 Ручка стартера
- 4 Ручной топливоподкачивающий насос
- 5 Кожух
- 6 Глушитель
- 7 Опора устройства
- 8 Рычаг акселератора
- 9 Кнопка останова
- 10 Фиксатор рычага акселератора
- 11 Двуручная рукоятка
- 12 Опора рукоятки
- 13 Верстачный винт
- 14 Держатель тросика акселератора
- 15 Несущая петля
- 16 Рычаг воздушной заслонки
- 17 Крышка воздушного фильтра
- 18 Топливный бачок
- 19 Круговая рукоятка
- 20 Хомут
- 21 Соединительная втулка муфты
- 22 Верстачный винт
- # Заводской номер

## Технические данные

### Двигатель

#### KM 111 R

Одноцилиндровый четырехтактный двигатель со смазкой топливной смесью

Рабочий объем:	31,4 см <sup>3</sup>
Диаметр цилиндра:	40 мм
Ход поршня:	25 мм
Мощность согласно ISO 8893:	1,05 кВт (1,40 л.с.) при 7000 об./мин

Частота вращения на холостом ходу: 2800 об/мин

Настройка регулятора частоты вращения (номинальная величина): 9500 об/мин

Клапанный зазор	
Впускной клапан:	0,10 мм
Выпускной клапан:	0,10 мм

#### KM 131, KM 131 R

Одноцилиндровый четырехтактный двигатель со смазкой топливной смесью

Рабочий объем:	36,3 см <sup>3</sup>
Диаметр цилиндра:	43 мм
Ход поршня:	25 мм
Мощность согласно ISO 8893:	1,40 кВт (1,90 л.с.) при 8500 об./мин

Частота вращения на холостом ходу: 2800 об/мин

Настройка регулятора частоты вращения (номинальная величина): 9500 об/мин

Клапанный зазор	
Впускной клапан:	0,10 мм
Выпускной клапан:	0,10 мм

### Система зажигания

Магнето с электронным управлением

Свеча зажигания (с защитой от помех): NKG CMR 6H

Зазор между электродами: 0,5 мм

### Топливная система

Работающий независимо от положения мембранный карбюратор со встроенным топливным насосом

Объем топливного бака: 710 см<sup>3</sup> (0,71 л)

### Масса

без топлива, без комбинированного инструмента

KM 111 R	4,4 кг
KM 131:	4,8 кг
KM 131 R:	4,4 кг

### Характеристика оснащения

R Круговая рукоятка

### Уровни шума и вибрации

#### С комбинированным инструментом

Модификации см. в разделе "Допустимые комбинированные инструменты"

Более подробную информацию по соблюдению требований директивы об ответственности работодателей за уровень вибрации 2002/44/EG см. по адресу: [www.stihl.com/vib](http://www.stihl.com/vib)

При определении показателей уровня шума и вибрации данные режимов работы холостого хода и номинальной максимальной частоты вращения учитываются в одинаковой степени:

у FCB-KM, FCS-KM, FH-KM, FS-KM и HT-KM	1 к 1
у HL-KM	1 к 4
у BF-KM, BG-KM, KB-KM и KW-KM	1 к 6

#### Уровень звукового давления $L_{req}$ согласно ISO 10517, ISO 11201, ISO 22868

KM 111 R:	92 дБ(A) ... 99 дБ(A)
KM 131:	94 дБ(A) ... 100 дБ(A)
KM 131 R:	92 дБ(A) ... 101 дБ(A)

#### Уровень звуковой мощности $L_w$ согласно ISO 3744, ISO 10517, ISO 22868

KM 111 R:	108 дБ(A)
KM 131:	109 дБ(A) ... 110 дБ(A)
KM 131 R:	109 дБ(A) ... 110 дБ(A)

**Уровень звуковой мощности  $L_{w\text{eq}}$  согласно ISO 3744, ISO 10517, ISO 22868**

KM 111 R: 105 дБ(A) ... 110 дБ(A)

KM 131: 106 дБ(A) ... 108 дБ(A)

KM 131 R: 106 дБ(A) ... 110 дБ(A)

**Величина виброускорения  $a_{\text{hv,eq}}$  согласно ISO 8662, ISO 10517, ISO 11789, ISO 20643, ISO 22867,**

**Рукоятка слева**

KM 111 R: 2,6 м/с<sup>2</sup> ... 6,2 м/с<sup>2</sup>

KM 131: 2,3 м/с<sup>2</sup> ... 5,0 м/с<sup>2</sup>

KM 131 R: 3,4 м/с<sup>2</sup> ... 6,1 м/с<sup>2</sup>

**Рукоятка справа**

KM 111 R: 2,7 м/с<sup>2</sup> ... 5,0 м/с<sup>2</sup>

KM 131: 2,4 м/с<sup>2</sup> ... 4,2 м/с<sup>2</sup>

KM 131 R: 3,3 м/с<sup>2</sup> ... 6,5 м/с<sup>2</sup>

Для уровня звукового давления и уровня звуковой мощности величина K- составляет согласно RL 2006/42/EG = 2,5 дБ(A); для уровня вибраций величина K- составляет согласно RL 2006/42/EG = 2,0 м/с<sup>2</sup>.

**REACH**

REACH обозначает постановление ЕС для регистрации, оценки и допуска химикатов.

Информация для выполнения постановления REACH (ЕС) № 1907/2006 см. [www.stihl.com/reach](http://www.stihl.com/reach)

**Установленный срок службы**

Полный установленный срок службы составляет до 30 лет.

Установленный срок службы предполагает соответствующие и своевременные обслуживание и уход согласно руководству по эксплуатации.


**Указания по ремонту**

Пользователи данного устройства могут осуществлять только те работы по техническому обслуживанию и уходу, которые описаны в данной инструкции по эксплуатации. Остальные виды ремонтных работ могут осуществлять только специализированные дилеры.

Фирма STIHL рекомендует поручить проведение работ по техобслуживанию и ремонту только специализированному дилеру фирмы STIHL. Специализированные дилеры фирмы STIHL посещают регулярно курсы по повышению квалификации и в их распоряжении предоставляется техническая информация.

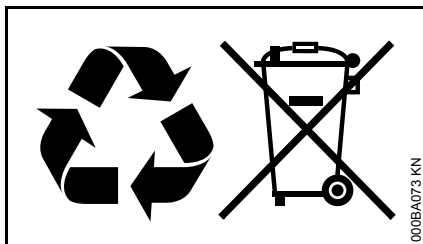
При ремонте монтировать только те комплектующие, которые допущены компанией STIHL для данного моторизированного устройства либо технически равноценные комплектующие. Применяйте только высококачественные запасные части. Иначе существует опасность возникновения несчастных случаев или повреждения устройства.

Фирма STIHL рекомендует использовать оригинальные запасные части фирмы STIHL.

Оригинальные запасные части фирмы STIHL можно узнать по номеру комплектующей STIHL, по надписи **STIHL**® и при необходимости по обозначению комплектующей STIHL  (на маленьких комплектующих может быть только одно обозначение).

## Устранение отходов

При утилизации следует соблюдать специфические для страны нормы по утилизации отходов.



Продукты компании STIHL не являются бытовыми отходами. Продукт STIHL, аккумулятор, принадлежность и упаковка подлежат не загрязняющей окружающую среду повторной переработке.

Актуальную информацию относительно утилизации можно получить у специализированного дилера STIHL.

## Сертификат соответствия ЕС

ANDREAS STIHL AG & Co. KG  
Badstr. 115  
D-71336 Waiblingen

Deutschland

заявляет под собственную ответственность, что

Конструкция:	Комбинированный двигатель
Заводская марка:	STIHL
Серия:	KM 111 R
	KM 131
	KM 131 R

Рабочий объем:	
KM 111 R	31,4 см <sup>3</sup>
KM 131, 131 R	36,3 см <sup>3</sup>

Серийный идентификационный номер: 4180

соответствует положениям директив 2006/42/EG и 2014/30/EU, а также была разработана и изготовлена в соответствии со следующими действующими на момент изготовления нормами:

EN ISO 12100, EN 55012, EN 61000-6-1 (в сочетании с перечисленными комбинированными инструментами BF-KM, BG-KM, FCB-KM, FCS-KM, FH-KM, FS-KM-, HL-KM, НТКМ, KB-KM и KW-KM)

Описанный комбинированный двигатель должен вводиться в действие только вместе с комбинированным инструментом, допущенным для данного комбинированного двигателя фирмой STIHL.

Хранение технической документации:

ANDREAS STIHL AG & Co. KG  
Produktzulassung

Год выпуска и серийный номер указаны на изделии.

Waiblingen, 28.10.2016

ANDREAS STIHL AG & Co. KG

Ваш

Thomas Elsner

Руководитель отдела управления производством и услугами

CE

## Адреса

### **В Российской Федерации:**

ООО «Андреас Штиль Маркетинг»  
ул. Тамбовская 12/В, оф. 52  
БЦ «Информ Футуре»  
192007 Санкт-Петербург, Россия  
Горячая линия: +7 800 4444 180

### **В Белоруссии:**

Представительство  
ANDREAS STIHL AG & Co. KG  
ул. К. Цеткин, 51-11а  
220004 Минск, Белоруссия  
Горячая линия: +375 17 200 23 76

### **В Казахстане:**

Представительство  
ANDREAS STIHL AG & Co. KG  
ул. Шагабутдинова, 125А, оф. 2  
050026 Алматы, Казахстан  
Горячая линия: +7 727 225 55 17



0458-436-1821-A

russisch



[www.stihl.com](http://www.stihl.com)



0458-436-1821-A