

STIHL

STIHL SE 133 ME



**Gebrauchsanleitung
Instruction Manual
Notice d'emploi
Manual de instrucciones**

**Uputa za uporabu
Skötselánvisning
Käyttöohje
Istruzioni d'uso
Betjeningsvejledning
Bruksanvisning
Használati utasítás
Instruções de serviço
Návod na obsluhu
Handleiding
Инструкция по эксплуатации
οδηγίες χρήσης
Instrukcja użytkowania
Ръководство за употреба
Instrucțiuni de utilizare
Uputstvo za upotrebu**



Содержание

1	Предисловие	387	6.5	Установка и снятие ручной трубки, адаптера	401
2	Информация к данному руководству по эксплуатации	387	6.6	Установка и снятие принадлежностей	401
2.1	Действующие документы	387	7	Включение и выключение пылесоса для влажной/сухой уборки	402
2.2	Обозначение предупредительных сообщений в тексте	388	7.1	Включение пылесоса для влажной/сухой уборки	402
2.3	Символы в тексте	388	7.2	Выключение пылесоса для влажной/сухой уборки	402
3	Обзор	388	8	Проверка пылесоса для влажной/сухой уборки	402
3.1	Пылесос для влажной/сухой уборки	388	8.1	Проверка фильтра	402
3.2	Органы управления и светодиоды	389	8.2	Проверка фильтра охлаждающего воздуха	403
3.3	Принадлежности, поставляемые в комплекте	390	8.3	Проверка функционирования контроля скорости воздуха во всасывающем шланге	404
3.4	Технические характеристики	391	8.4	Проверка поплавка	404
3.5	Символы	391	9	Работа с пылесосом для влажной/сухой уборки	404
4	Указания по технике безопасности	392	9.1	Регулировка мощности всасывания	404
4.1	Предупредительные символы	392	9.2	Установка диаметра всасывающего шланга	405
4.2	Использование по назначению	392	9.3	Всасывание пыли и грязи	405
4.3	Требования к пользователю	393	9.4	Всасывание жидкости	405
4.4	Одежда и оснащение	393	9.5	Работа с автоматическим включением и выключением пылесоса для влажной/сухой уборки через подключенный электроинструмент	405
4.5	Рабочая зона и окружающее пространство	393	10	После работы	406
4.6	Безопасное состояние	394	10.1	После работы	406
4.7	Выполнение работы	395	10.2	Опорожнение резервуара	407
4.8	Подключение электропитания	395	11	Транспортировка	407
4.9	Транспортировка	396	11.1	Транспортировка пылесоса для влажной/сухой уборки	407
4.10	Хранение	397	12	Хранение	407
4.11	Очистка, техническое обслуживание и ремонт	397	12.1	Хранение пылесоса для влажной/сухой уборки	407
5	Подготовка к эксплуатации пылесоса для влажной/сухой уборки	397	13	Очистка	408
5.1	Подготовка к эксплуатации пылесоса для влажной/сухой уборки	397			
6	Сборка пылесоса для влажной/сухой уборки	398			
6.1	Сборка пылесоса для влажной/сухой уборки	398			
6.2	Установка и извлечение фильтр-мешка	399			
6.3	Установка и извлечение мешка для мусора	400			
6.4	Установка и снятие всасывающего шланга	400			

STIHL

Данная инструкция по эксплуатации защищена авторским правом. Компания оставляет за собой все права, особенно право на распространение, перевод и обработку материала с помощью электронных систем.

13.1 Очистка пылесоса для влажной/сухой уборки и принадлежностей	408
14 Техническое обслуживание	408
14.1 Очистка фильтра	408
14.2 Очистка фильтра охлаждающего воздуха	409
15 Ремонт	409
15.1 Ремонт пылесоса для влажной/сухой уборки	409
16 Устранение неисправностей	410
16.1 Устранение неисправностей водопылесоса	410
17 Технические данные	412
17.1 Пылесос для влажной/сухой уборки STIHL SE 133 ME	412
17.2 Удлинительные шнуры	412
17.3 Уровни шума и вибрации	412
17.4 REACH	412
17.5 Установленный срок службы	412
18 Запасные части и принадлежности	413
18.1 Запасные части и принадлежности	413
19 Утилизация	413
19.1 Утилизация пылесоса для влажной/сухой уборки	413
20 Сертификат соответствия ЕС	413
20.1 Пылесос для влажной/сухой уборки STIHL SE 133 ME	413
20.2 Знаки соответствия	413
21 Адреса	414
21.1 Штаб-квартира STIHL	414
21.2 Дочерние компании STIHL	414
21.3 Представительства STIHL	414
21.4 Импортёры STIHL	414

1 Предисловие

Уважаемый клиент,

мы рады, что вы выбрали изделие STIHL. Мы разрабатываем и производим продукцию высочайшего качества, соответствующую потребностям наших клиентов. Наша продукция обеспечивает высокую надежность даже при экстремальных нагрузках.

STIHL – это и высочайшее качество обслуживания. Наши представители всегда готовы провести для Вас компетентную консультацию и инструктаж, а также обеспечить обширную техническую поддержку.

Мы благодарим Вас за доверие и желаем приятных впечатлений от Вашего нового изделия STIHL.



Д-р Николас Штиль

ВАЖНО! ПЕРЕД ПРИМЕНЕНИЕМ ОЗНАКОМИТЬСЯ И СОХРАНИТЬ.

2 Информация к данному руководству по эксплуатации

2.1 Действующие документы

Действуют местные правила техники безопасности.

- ▶ В дополнение к настоящему руководству по эксплуатации прочесть, усвоить и сохранить следующие документы:
 - Руководство по эксплуатации подключенных электроинструментов

2.2 Обозначение предупредительных сообщений в тексте

ПРЕДУПРЕЖДЕНИЕ

Указывает на возможные опасности, которые могут привести к тяжелым травмам или летальному исходу.

- Описанные меры помогут предотвратить тяжелые травмы или летальный исход.

УКАЗАНИЕ

Указывает на возможные опасности, которые могут привести к материальному ущербу.

- Описанные меры помогут избежать материального ущерба.

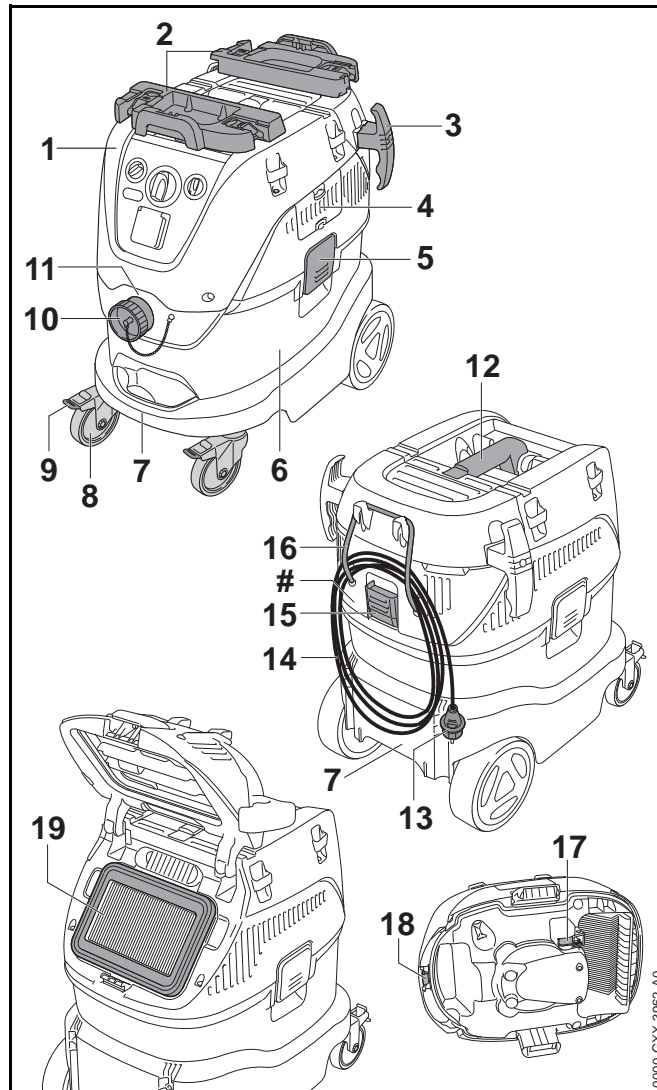
2.3 Символы в тексте



Данный символ указывает на главу в данной инструкции по эксплуатации.

3 Обзор

3.1 Пылесос для влажной/сухой уборки



1 Верхняя часть

В верхней части находятся элементы управления, электродвигатель и фильтры.

2 Держатель

Держатель фиксирует коробку для инструментов различных производителей на верхней части пылесоса для влажной/сухой уборки.

3 Держатель

Держатели используются для хранения кабеля питания или всасывающего шланга.

4 Фильтр охлаждающего воздуха

Фильтр охлаждающего воздуха фильтрует пыль и грязь, присутствующие в охлаждающем воздухе, всасываемом в электродвигатель.

5 Замок

Замок соединяет верхнюю часть и резервуар.

6 Резервуар

Резервуар собирает всосанные пыль, грязь и жидкость.

7 Нижние ручки для транспортировки

Нижние ручки для транспортировки служат для переноски пылесоса для влажной/сухой уборки.

8 Передние колеса

Передние колеса служат для перемещения и транспортировки пылесоса для влажной/сухой уборки.

9 Тормозные устройства

Тормозные устройства блокируют передние колеса.

10 Заглушка резервуара

Пробка резервуара закрывает всасывающий штуцер.

11 Всасывающий штуцер

Всасывающий штуцер служит для подсоединения всасывающего шланга к резервуару.

12 Верхняя ручка для транспортировки

Верхняя ручка для транспортировки служит для переноски и перемещения пылесоса для влажной/сухой уборки.

13 Штепсельная вилка

Штепсельная вилка соединяет кабель питания с розеткой.

14 Кабель питания

Кабель питания соединяет пылесос для влажной/сухой уборки со штепсельной вилкой.

15 Крышка корпуса фильтра

Крышка корпуса фильтра закрывает корпус фильтра.

16 Резиновый шнур

Резиновый шнур служит для фиксации кабеля питания или всасывающего шланга при хранении.

17 Поплавок

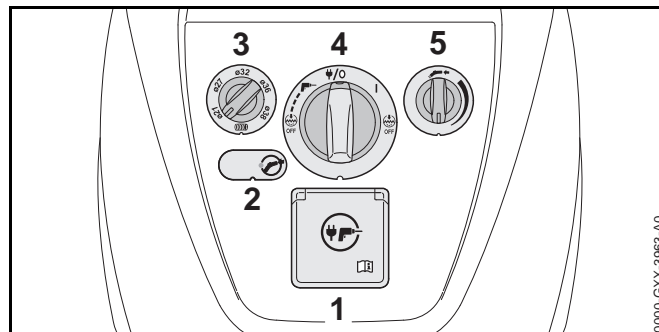
Поплавок выключает пылесос для влажной/сухой уборки, если резервуар полностью заполнен жидкостью.

18 Зажим

Зажим служит для отвода электростатического заряда.

19 Фильтр

Фильтр фильтрует пыль и грязь, содержащиеся во всасываемом воздухе.

Заводская табличка с номером изделия**3.2 Органы управления и светодиоды**

1 Розетка

Розетка служит для питания электроэнергией подключенного электроинструмента.

2 Светодиод

Светодиод сигнализирует о слишком низкой скорости воздуха во всасывающем шланге.

3 Поворотный регулятор

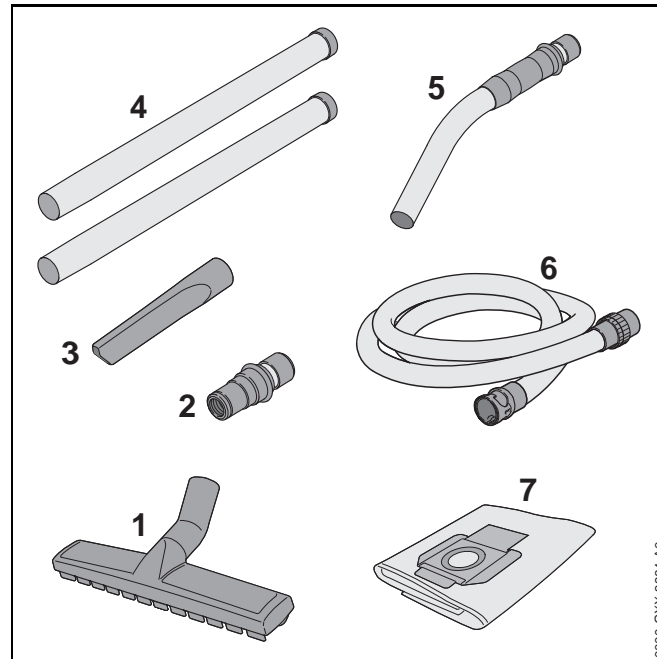
Поворотный регулятор служит для настройки пылесоса для влажной/сухой уборки на внутренний диаметр установленного всасывающего шланга.

4 Поворотный переключатель

Поворотный переключатель служит для переключения режимов работы.

5 Поворотный регулятор

Поворотный регулятор служит для регулировки мощности всасывания.

3.3 Принадлежности, поставляемые в комплекте**1 Насадка для пола**

Насадка для пола служит для всасывания пыли на плоских участках.

2 Адаптер

Адаптер соединяет всасывающий шланг с электроинструментом.

3 Щелевая насадка

Щелевая насадка служит для всасывания пыли в труднодоступных местах.

4 Всасывающая трубка

Всасывающая трубка транспортирует всасываемую пыль, грязь и жидкость к ручной трубке.

5 Ручная трубка

Ручная трубка соединяет всасывающий шланг с насадкой.

6 Всасывающий шланг

Всасывающий транспортирует всасываемую пыль, грязь и жидкость в резервуар.

7 Фильтр-мешок

Фильтр-мешок собирает всасываемую пыль и грязь и служит для использования в малопыльных условиях. Фильтр-мешок задерживает пыль и грязь из фильтра.

3.4 Технические характеристики**Автоматическая очистка фильтра**

В целях обеспечения постоянной мощности всасывания во время работы в пылесосе для влажной/сухой уборки включается режим автоматической очистки фильтра, сопровождаемой громким стуком.

Контроль скорости воздуха во всасывающем шланге

Пылесос для влажной/сухой уборки контролирует скорость воздуха во всасывающем шланге. При падении скорости воздуха ниже 20 м/с начинает светиться светодиод. Дополнительно через 7 секунд раздаются короткие, следующие друг за другом звуковые сигналы.

Система защиты от электростатического заряда

Электростатический заряд возникает вследствие трения всасываемой пыли во всасывающем шланге. Пылесос для влажной/сухой уборки автоматически отводит электростатический заряд.

Автоматическое включение и выключение пылесоса для влажной/сухой уборки через подключенный электроинструмент

Пылесос для влажной/сухой уборки включается и выключается вместе с подключенным электроинструментом. После выключения электроинструмента пылесос для влажной/сухой уборки остается во включенном состоянии 5 секунд. Благодаря этому полностью опорожняется всасывающий шланг.

3.5 Символы

Символы, которые могут находиться на пылесосе для влажной/сухой уборки, означают следующее:



В этом положении поворотного переключателя пылесос для влажной/сухой уборки выключен и розетка остается под напряжением.



В этом положении поворотного переключателя пылесос для влажной/сухой уборки включен.



В этом положении поворотного переключателя пылесос для влажной/сухой уборки работает вместе с электроинструментом.



В этом положении поворотного переключателя автоматическая очистка фильтра выключена.

OFF



Этот символ обозначает контроль скорости воздуха во всасывающем шланге.



Этот символ обозначает регулировку под диаметр всасывающего шланга.



Этот символ обозначает регулировку мощности всасывания.



Этот символ обозначает автоматическую очистку фильтра.

4 Указания по технике безопасности

4.1 Предупредительные символы

Предупредительные символы на пылесосе для влажной/сухой уборки имеют следующее значение:



Соблюдать меры предосторожности и правила техники безопасности.



Прочсть, усвоить и сохранить руководство по эксплуатации.



Соблюдать меры предосторожности и правила техники безопасности для класса чистоты M.

4.2 Использование по назначению

Пылесос для влажной/сухой уборки STIHL SE 133 ME используется в следующих целях:

- всасывание пыли, грязи, осколков стекла, стружки, песка и аналогичных материалов
- всасывание пыли в соответствии с классом чистоты M. К классу чистоты M относится, например, древесная пыль, минеральная пыль и другие виды пыли с предельным значением воздействия на рабочем месте (AGW) в $\geq 0,1 \text{ мг/м}^3$ согласно IEC 60335-2-69
- Всасывание жидкостей

Пылесос для влажной/сухой уборки пригоден для промышленного использования, например, на стройплощадках, в цехах, на фабриках, в гостиницах, школах, больницах, на промышленных предприятиях, в магазинах, бюро и в предприятиях по прокату.

Пылесос для влажной/сухой уборки STIHL SE 133 ME не пригоден для использования в следующих целях:

- Всасывание асбеста
- Всасывание пыли, содержащей возбудители болезней и плесень
- Всасывание других видов пыли класса H с предельным значением воздействия на рабочем месте (AGW) в $< 0,1 \text{ мг/м}^3$ согласно IEC 60335-2-69
- Использование в качестве водяного насоса
- Всасывание раскаленных частиц, горячего пепла, тлеющих сигарет и аналогичных материалов
- Всасывание магниевой пыли, алюминиевой пыли, пыли с содержанием свинца и аналогичных материалов
- Всасывание бензина, разбавителя, растворителя и аналогичных материалов
- Всасывание кислот, щелочей, оснований и аналогичных материалов

⚠ ПРЕДУПРЕЖДЕНИЕ

- Использование пылесоса для влажной/сухой уборки не по назначению может привести к тяжелым или летальным травмам и к материальному ущербу.
 - ▶ Использовать пылесос для влажной/сухой уборки в соответствии с описанием в настоящем руководстве по эксплуатации.

4.3 Требования к пользователю

⚠ ПРЕДУПРЕЖДЕНИЕ

- Пользователи, не прошедшие инструктаж, могут не понять или неправильно оценить риски, связанные с эксплуатацией водопылесоса. Это чревато тяжелыми или смертельными травмами пользователя или других лиц.



- ▶ Прочсть, усвоить и сохранить руководство по эксплуатации.

- ▶ При передаче водопылесоса другому лицу: Передать в комплекте руководство по эксплуатации.
- ▶ Убедиться, что пользователь соответствует следующим требованиям.
 - Пользователь находится в отдохнувшем состоянии.
 - Имеются физические, сенсорные и умственные способности к управлению и работе с водопылесосом.
 - Пользователь способен распознать и оценить опасности, связанные с водопылесосом.
 - Пользователь достиг совершеннолетия или пользователь находится на профессиональном обучении под наблюдением согласно государственным предписаниям.
 - Получение инструктажа у дилера STIHL или компетентного лица перед началом работы с водопылесосом.
 - Отсутствие воздействия алкогольных, наркотических веществ или медицинских препаратов.

- ▶ В случае неясностей: обратиться к дилеру STIHL.

4.4 Одежда и оснащение

⚠ ПРЕДУПРЕЖДЕНИЕ

- При работе длинные волосы могут быть втянуты в пылесос для влажной/сухой уборки. Это чревато тяжелыми травмами.
 - ▶ Длинные волосы собрать и зафиксировать так, чтобы исключить возможность их втягивания в пылесос для влажной/сухой уборки.
- Во время работы возможно образование пыли. Пыль, попавшая в дыхательные пути, может причинить вред здоровью и вызвать аллергические реакции.
 - ▶ Носить пылезащитную маску.
- Несоответствующая одежда может зацепиться за пылесос для влажной/сухой уборки. Пользователи без подходящей одежды могут получить тяжелые травмы.
 - ▶ Носить плотно прилегающую одежду.
 - ▶ Снять шарфы и украшения.
- При ношении неподходящей обуви пользователь может поскользнуться. Пользователь может получить травмы.
 - ▶ Носить прочную, закрытую обувь с рифленой подошвой.

4.5 Рабочая зона и окружающее пространство

⚠ ПРЕДУПРЕЖДЕНИЕ

- Посторонние лица, дети и животные могут не понять и неправильно оценить опасности, связанные с водопылесосом. Посторонние лица, дети и животные могут получить тяжелые травмы.
 - ▶ Посторонние лица, дети и животные не должны находиться в зоне проведения работ.
 - ▶ Не оставлять водопылесос без надзора.

- ▶ Не допускать игры детей с водопылесосом.
- Водопылесос не защищен от воды. Эксплуатация во время дождя или при высокой влажности может привести к поражению электрическим током. Для пользователя это чревато тяжелыми травмами или летальным исходом, а водопылесос может получить повреждения.
 - ▶ Запрещено работать во время дождя и в условиях высокой влажности.
- Электрические узлы водопылесоса могут искрить. В легковоспламеняющейся или взрывоопасной среде искры способны инициировать пожар и взрыв. Возможны тяжелые или летальные травмы либо материальный ущерб.
 - ▶ Запрещено работать в легковоспламеняющихся и взрывоопасных средах.
- Вдыхание отработанного воздуха может причинить вред здоровью и вызвать аллергические реакции.
 - ▶ Обеспечить достаточную вентиляцию.
 - ▶ Соблюдать местные государственные предписания по вентиляции помещений и интенсивности воздухообмена.

4.6 Безопасное состояние

Пылесос для влажной/сухой уборки находится в безопасном состоянии при выполнении следующих условий:

- Пылесос для влажной/сухой уборки не поврежден.
- Кабель питания, удлинительный шнур и их штепсельные вилки не повреждены.
- Пылесос для влажной/сухой уборки чистый и сухой.
- Органы управления исправны и в их конструкцию не вносились изменения.
- Фильтр вставлен и не поврежден.
- Фильтр охлаждающего воздуха вставлен и не поврежден.

- При всасывании пыли класса M: фильтр-мешок или мешок для мусора вставлен и не поврежден.
- При всасывании жидкости: поплавков ходит легко.
- Используются только оригинальные принадлежности STIHL для данного пылесоса для влажной/сухой уборки.
- Принадлежности установлены надлежащим образом.

⚠ ПРЕДУПРЕЖДЕНИЕ

- В небезопасном состоянии узлы не могут работать надлежащим образом, и система безопасности выходит из строя. Это чревато тяжелыми или летальными травмами.
 - ▶ Работать с неповрежденным пылесосом для влажной/сухой уборки.
 - ▶ Работать с неповрежденным кабелем питания, удлинительным шнуром и неповрежденной штепсельной вилкой.
 - ▶ Если пылесос для влажной/сухой уборки находится в загрязненном или влажном состоянии: очистить и просушить.
 - ▶ Не вносить изменения в конструкцию пылесоса для влажной/сухой уборки.
 - ▶ Если органы управления не работают: прекратить эксплуатацию пылесоса для влажной/сухой уборки.
 - ▶ Работать с установленным и неповрежденным фильтром.
 - ▶ Работать с установленным и неповрежденным фильтром для охлаждающего воздуха.
 - ▶ При всасывании пыли класса M: работать с установленным и неповрежденным фильтр-мешком или мешком для мусора.
 - ▶ С данным пылесосом для влажной/сухой уборки использовать только оригинальные принадлежности STIHL.

- ▶ Устанавливать принадлежности в соответствии с описанием в настоящем руководстве по эксплуатации или в руководстве по эксплуатации принадлежностей.
- ▶ Не помещать предметы в отверстия пылесоса для влажной/сухой уборки.

4.7 Выполнение работы

⚠ ПРЕДУПРЕЖДЕНИЕ

- В определенных ситуациях пользователь не может сохранять концентрацию при работе. Пользователь может споткнуться, упасть и получить тяжелые травмы.
 - ▶ Работать спокойно и осторожно.
 - ▶ При плохом освещении и плохой видимости Не работать с водопылесосом.
 - ▶ Пользоваться водопылесосом в одиночку.
 - ▶ Обращать внимание на препятствия.
 - ▶ При работе стоять на грунте и удерживать равновесие.
 - ▶ При явлениях усталости: устроить перерыв в работе.
- Если в процессе работы с водопылесосом происходят изменения или режим его работы меняется, возможно, что водопылесос находится в небезопасном состоянии. Это чревато тяжелыми травмами и материальным ущербом.
 - ▶ Завершить работу, вынуть штепсельную вилку из розетки и обратиться к дилеру STIHL.
 - ▶ Эксплуатировать водопылесос в вертикальном положении.
 - ▶ Не закрывать водопылесос, чтобы обеспечить достаточный обмен холодного воздуха.

- При всасывании жидкостей может образовываться пена. Пена не может задействовать поплавков, и возможно ее всасывание в двигатель. Возможно повреждение водопылесоса.
 - ▶ При выходе пены: Завершить работу, вынуть штепсельную вилку из розетки и обратиться к дилеру STIHL.

4.8 Подключение электропитания

Контакт с токопроводящими элементами может возникнуть по следующим причинам:

- Поврежден кабель питания или удлинительный шнур.
- Повреждена штепсельная вилка кабеля питания или удлинительного шнура.
- Неправильно установлена розетка.



⚠ ОПАСНОСТЬ

- Контакт с токопроводящими элементами может привести к поражению электрическим током. Это чревато тяжелыми травмами или смертью пользователя.
 - ▶ Убедиться, что кабель питания, удлинительный шнур и их штепсельные вилки не повреждены.




Если кабель питания или удлинительный шнур поврежден:

- ▶ Не прикасаться к поврежденному месту.
- ▶ Вынуть штепсельную вилку из розетки.
- ▶ Браться за кабель питания, соединительный шнур и их штепсельные вилки сухими руками.
- ▶ Подключить штепсельную вилку кабеля питания или удлинительного шнура в установленную надлежащим образом и защищенную розетку с защитным контактом.
- ▶ Подсоединить водопылесос через защитный выключатель тока утечки (30 мА, 30 мс).

- Поврежденный или неподходящий удлинительный шнур может стать причиной поражения электрическим током. Это чревато тяжелыми или летальными травмами.
 - ▶ Использовать удлинительный шнур с надлежащим сечением жил,  17.2.
 - ▶ Использовать защищенный от брызг воды и допущенный для наружного применения удлинительный шнур.
 - ▶ Использовать удлинительный шнур с теми же характеристиками, что и кабель питания водопылесоса,  17.1.

▲ ПРЕДУПРЕЖДЕНИЕ

- Во время работы неправильное напряжение или частота сети могут привести к превышению напряжения в водопылесосе. Возможно повреждение водопылесоса.
 - ▶ Убедиться в том, что напряжение и частота сети соответствуют данным на заводской табличке водопылесоса.
- Если какой-либо электроприбор с чрезмерной потребляемой мощностью подключен к розетке водопылесоса, во время работы возможна перегрузка электрических узлов. Электрические узлы могут нагреться и инициировать пожар. Возможны тяжелые или летальные травмы либо материальный ущерб.
 - ▶ Обеспечить, чтобы максимальная мощность электроприбора не превышала максимальную потребляемую мощность розетки,  17.1.
- Если к одной розетке подключено несколько электроприборов, это может привести к перегрузке электрических узлов при работе. Электрические узлы могут нагреться и инициировать пожар. Возможны тяжелые или летальные травмы либо материальный ущерб.
 - ▶ Подключать водопылесосы к розетке по одному.
 - ▶ Не подключать водопылесос к многопозиционным розеткам.

- Неправильно проложенный кабель питания и удлинительный шнур может быть поврежден и люди могут споткнуться об него. Это может привести к травмам, а кабель питания или удлинительный шнур может быть поврежден.
 - ▶ Кабель питания и удлинительный шнур прокладывать и обозначить так, чтобы люди не могли об них споткнуться.
 - ▶ Кабель питания и удлинительный шнур прокладывать так, чтобы предотвратить возможность их натяжения и запутывания.
 - ▶ Кабель питания и удлинительный шнур прокладывать так, чтобы предотвратить возможность их повреждения, перегиба или сжатия.
 - ▶ Беречь кабель питания и удлинительный шнур от высоких температур, масла и химикатов.
 - ▶ Прокладывать кабель питания и удлинительный шнур по сухой поверхности.
- Во время работы удлинительный шнур нагревается. В случае отсутствия отвода тепла это может привести к пожару.
 - ▶ Если используется кабельный барабан: Полностью размотать кабели с кабельного барабана.

4.9 Транспортировка

▲ ПРЕДУПРЕЖДЕНИЕ

- Во время транспортировки водопылесос может опрокинуться или сместиться. Это чревато травмами и материальным ущербом.
 - ▶ Вынуть штепсельную вилку водопылесоса из розетки.
 - ▶ Опустошить резервуар, а его содержимое утилизировать согласно предписаниям
 - ▶ Транспортировать водопылесос в вертикальном положении.
 - ▶ Затянуть тормоз на передних колесах.

- ▶ Закрепить водопылесос стяжными ремнями, лентами или сеткой, чтобы он не мог опрокинуться и сместиться.

4.10 Хранение

▲ ПРЕДУПРЕЖДЕНИЕ

- Дети могут не понять и неправильно оценить опасности, связанные с водопылесосом. Это может привести к серьезным травмам детей.
 - ▶ Вынуть штепсельную вилку водопылесоса из розетки.
 - ▶ Хранить водопылесос в недоступном для детей месте.
- Электрические контакты водопылесоса и металлические узлы могут подвергнуться коррозии из-за сырости. Возможно повреждение водопылесоса.
 - ▶ Хранить водопылесос в чистом и сухом состоянии.

4.11 Очистка, техническое обслуживание и ремонт

▲ ПРЕДУПРЕЖДЕНИЕ






- Если во время очистки, технического обслуживания или ремонта штепсельная вилка вставлена в розетку, то возможно неожиданное включение водопылесоса. Это чревато тяжелыми травмами и материальным ущербом.
 - ▶ Вынуть штепсельную вилку водопылесоса из розетки.
- Агрессивные чистящие средства, очистка струей воды или острые предметы могут повредить водопылесос. При неправильной очистке водопылесоса возможны неисправная работа компонентов и выход из строя защитных устройств. Это чревато тяжелыми травмами.


- При очистке водопылесоса или фильтров сжатым воздухом возможны подъем и вдыхание вредных для здоровья клубов пыли. Пыль, попавшая в дыхательные пути, может причинить вред здоровью и вызвать аллергические реакции.
 - ▶ Очищать водопылесос и фильтры в соответствии с описанием в настоящем руководстве по эксплуатации.
- При неправильном проведении технического обслуживания или ремонта водопылесоса возможны неисправная работа компонентов и выход из строя защитных устройств. Это чревато тяжелыми или летальными травмами.
 - ▶ Не производить очистку или техническое обслуживание водопылесоса самостоятельно.
 - ▶ Если кабель питания неисправен или поврежден: передать кабель питания дилеру STIHL для замены.
 - ▶ При необходимости технического обслуживания или ремонта водопылесоса: Обратиться к дилеру STIHL.

5 Подготовка к эксплуатации пылесоса для влажной/сухой уборки

5.1 Подготовка к эксплуатации пылесоса для влажной/сухой уборки

Каждый раз перед началом работы необходимо выполнять следующее:

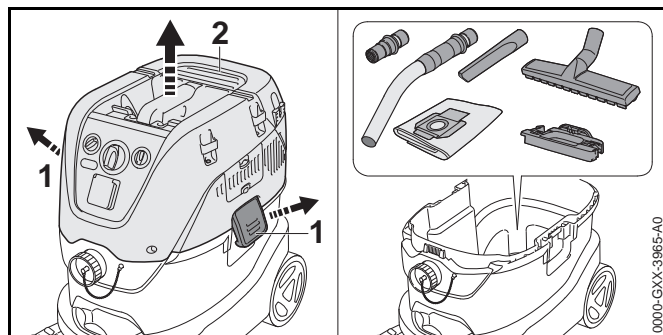
- ▶ Убедиться, что пылесос для влажной/сухой уборки и кабель питания находятся в надлежащем состоянии,  4.6.
- ▶ Очистить пылесос для влажной/сухой уборки,  13.1.
- ▶ Установить всасывающий шланг,  6.4.1.
- ▶ Проверить фильтр,  8.1.
- ▶ Проверить фильтр охлаждающего воздуха,  8.2.

- ▶ При использовании принадлежностей: установить принадлежности,  6.6.
- ▶ Вставить штепсельную вилку пылесоса для влажной/сухой уборки в доступную розетку.
- ▶ Если попытки выполнения предписанных действий заканчиваются безуспешно: не использовать пылесос для влажной/сухой уборки и обратиться к дилеру STIHL.

6 Сборка пылесоса для влажной/сухой уборки

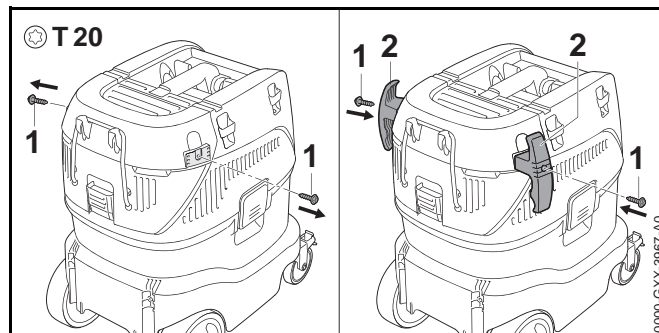
6.1 Сборка пылесоса для влажной/сухой уборки

Принадлежности, поставленные в комплекте, находятся в упаковочной коробке и в резервуаре.



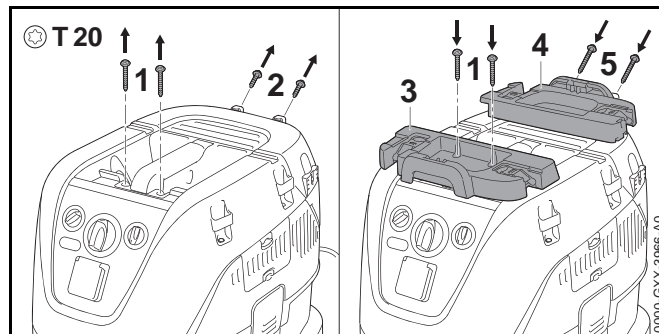
- ▶ Открыть замки резервуара (1).
- ▶ Снять верхнюю часть (2).
- ▶ Извлечь принадлежности.
- ▶ Установить верхнюю часть (2).
- ▶ Закрывать замки резервуара (1).

Установить держатели для кабеля питания или всасывающего шланга



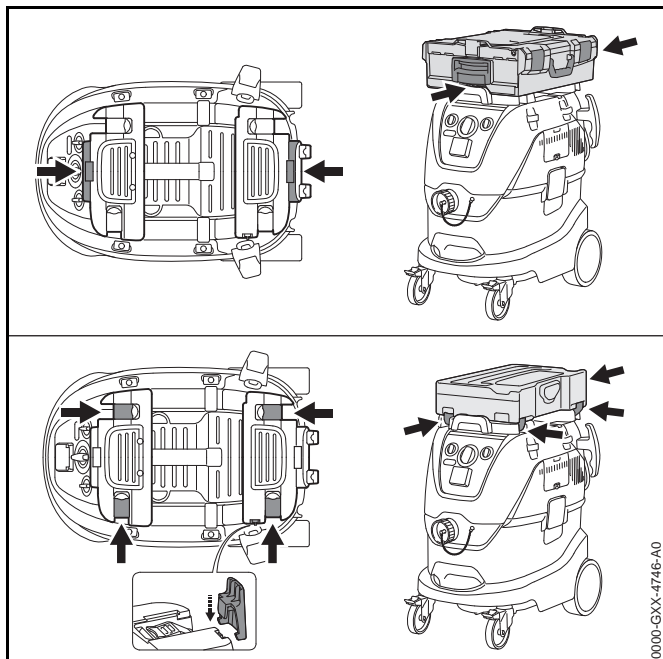
- ▶ Вывернуть винты (1).
- ▶ Установить держатель (2).
- ▶ Ввернуть и надежно затянуть винты (1).

Установка держателя для коробки с инструментами



- ▶ Вывернуть винты (1).
- ▶ Вывернуть и утилизировать винты (2).
- ▶ Установить держатели (3 и 4) на верхнюю часть.
- ▶ Ввернуть и надежно затянуть поставленные винты (5) из комплекта поставки.
- ▶ Ввернуть и надежно затянуть винты (1).

Установка коробки для инструментов

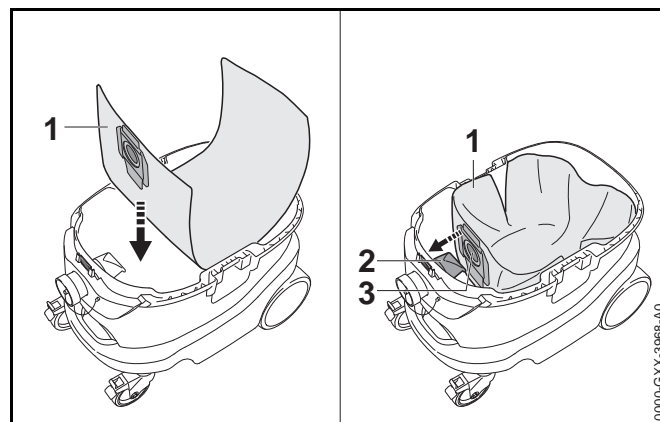


- ▶ Установить зафиксировать коробку для инструментов.

6.2 Установка и извлечение фильтр-мешка

6.2.1 Установка фильтр-мешка

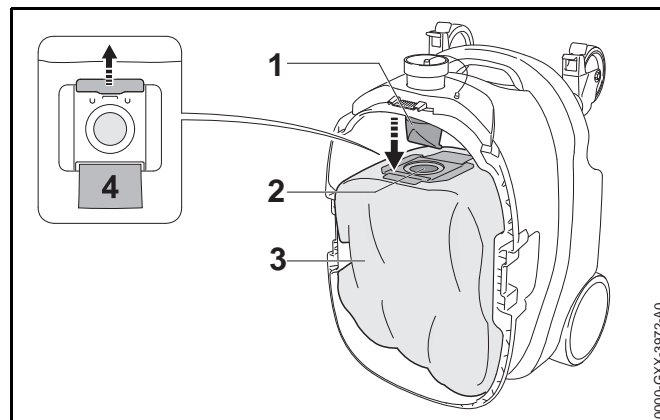
- ▶ Выключить пылесос для влажной/сухой уборки и вынуть штепсельную вилку из розетки.
- ▶ Открыть замки резервуара.
- ▶ Снять верхнюю часть.



- ▶ Вложить фильтр-мешок (1) в резервуар.
- ▶ Надеть муфту (3) на всасывающий штуцер (2).
- ▶ Развернуть фильтр-мешок (1) в резервуаре.

6.2.2 Извлечение фильтр-мешка

- ▶ Выключить пылесос для влажной/сухой уборки и вынуть штепсельную вилку из розетки.
- ▶ Открыть замки резервуара.
- ▶ Снять верхнюю часть.
- ▶ Установить резервуар.



- ▶ Стянуть муфту (2) со всасывающего штуцера (1).

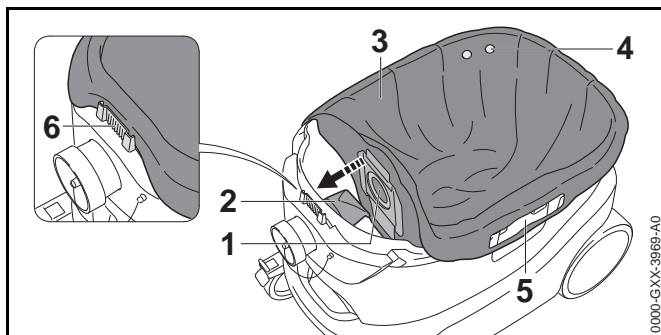
- ▶ Закрывать муфту (2) заслонкой (4).
- ▶ Извлечь фильтр-мешок (3) из резервуара.
- ▶ Утилизировать фильтр-мешок (3) в соответствии с предписаниями и без вреда для окружающей среды.

6.3 Установка и извлечение мешка для мусора

6.3.1 Установка мешка для мусора

Мешок для мусора собирает всасываемую пыль и грязь и служит для использования в малопыльных условиях. Мешок для мусора продается в качестве принадлежности.

- ▶ Выключить пылесос для влажной/сухой уборки и вынуть штепсельную вилку из розетки.
- ▶ Открыть замки резервуара.
- ▶ Снять верхнюю часть.

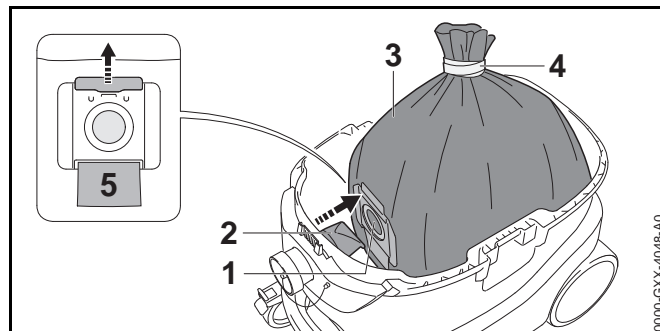


- ▶ Надеть муфту (1) на всасывающий штуцер (2).
- ▶ Положить мешок для мусора (3) на края резервуара следующим образом:
 - Отверстия (4) находятся внутри резервуара.
 - Проушины (5) оставляют замки свободными.
 - Крепление (6) открыто.

6.3.2 Извлечение мешка для мусора

- ▶ Выключить пылесос для влажной/сухой уборки и вынуть штепсельную вилку из розетки.
- ▶ Открыть замки резервуара.

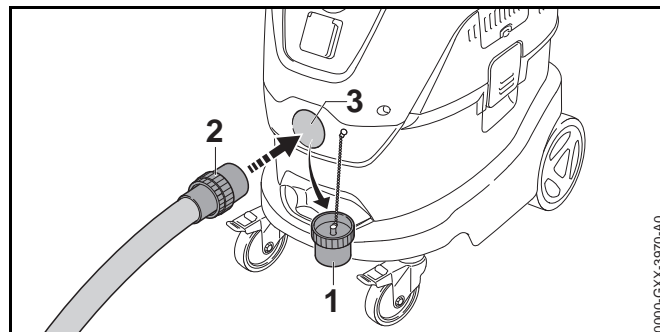
- ▶ Снять верхнюю часть.



- ▶ Стянуть муфту (1) со всасывающего штуцера (2).
- ▶ Закрывать муфту (1) заслонкой (5).
- ▶ Закрывать мешок для мусора (3) стяжной лентой (4).
- ▶ Извлечь мешок для мусора (3) из резервуара.
- ▶ Утилизировать мешок для мусора (3) в соответствии с предписаниями и без вреда для окружающей среды.

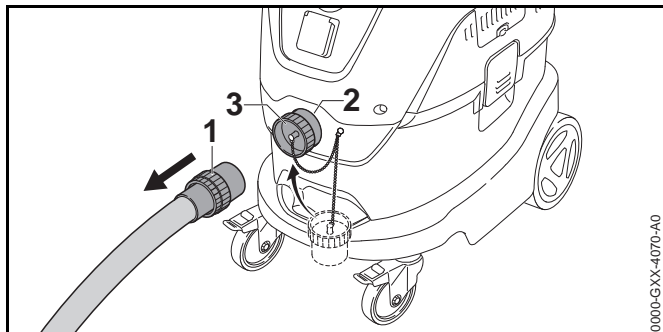
6.4 Установка и снятие всасывающего шланга

6.4.1 Установка всасывающего шланга



- ▶ Вынуть заглушку резервуара (1).
- ▶ Вдавить муфту (2) во всасывающий штуцер (3) и повернуть до фиксации.

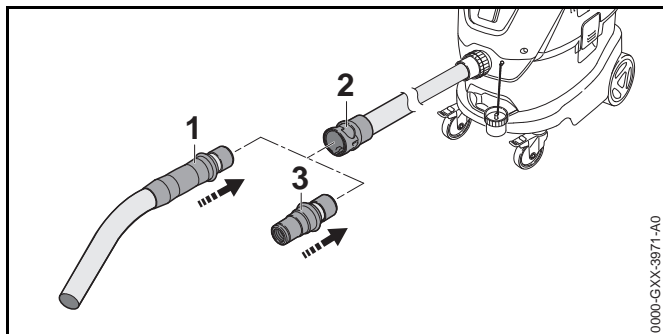
6.4.2 Снятие всасывающего шланга



- ▶ Вытянуть муфту (1) из всасывающего штуцера (2).
- ▶ Вставить заглушку резервуара (3) во всасывающий штуцер (2).

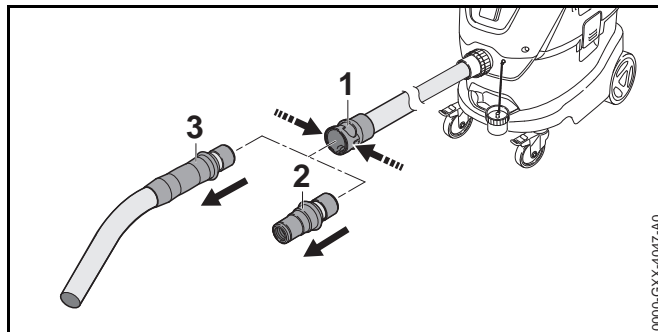
6.5 Установка и снятие ручной трубки, адаптера

6.5.1 Установка ручной трубки или адаптера



- ▶ Вставить ручную трубку (1) или адаптер (3) в муфту (2). Ручная трубка (1) или адаптер (3) фиксируется с щелчком.

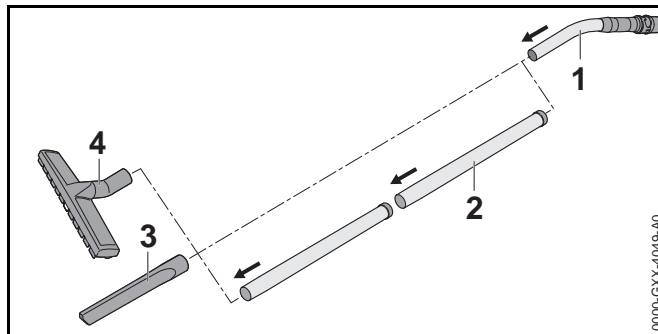
6.5.2 Снятие ручной трубки или адаптера



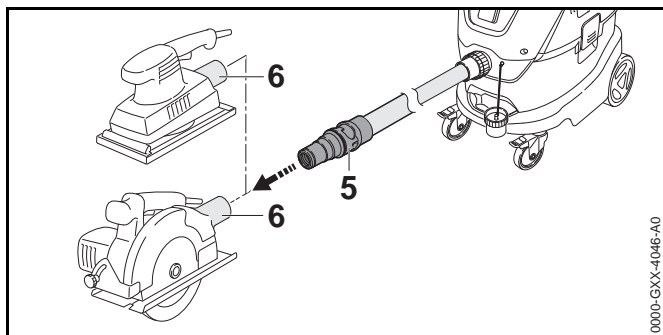
- ▶ Сдвинуть муфту (1) и снять ручную трубку (3) или адаптер (2).

6.6 Установка и снятие принадлежностей

6.6.1 Установка принадлежностей



- ▶ Вставить ручную трубку (1) во всасывающую трубку (2), насадку для пола (4), щелевую насадку (3) или другую принадлежность.



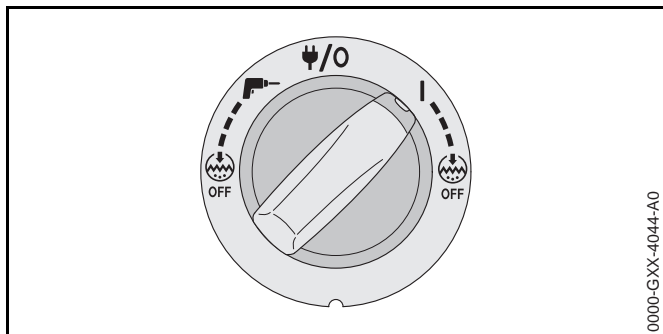
- ▶ При подключении электроинструмента: надеть адаптер (5) на всасывающий патрубок электроинструмента (6).

6.6.2 Снятие принадлежностей

- ▶ Снять всасывающую трубку, насадку для пола, щелевую насадку или другую принадлежность с ручной трубки.
- ▶ Если подключен электроинструмент: стянуть адаптер со всасывающего патрубка электроинструмента.

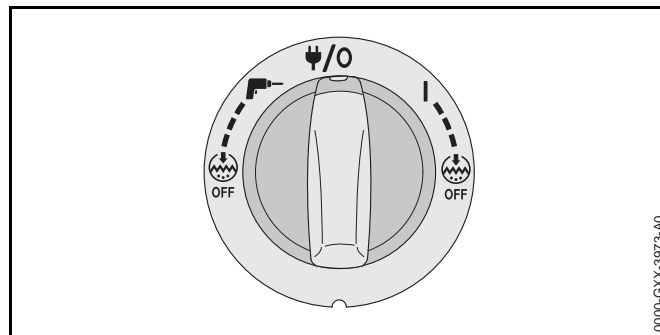
7 Включение и выключение пылесоса для влажной/сухой уборки

7.1 Включение пылесоса для влажной/сухой уборки



- ▶ Установить поворотный переключатель в положение I. В зависимости от конкретной цели применения пылесоса для влажной/сухой уборки можно включать и другие режимы.
- ▶ Установить поворотный переключатель в положение требуемого режима эксплуатации, 9.

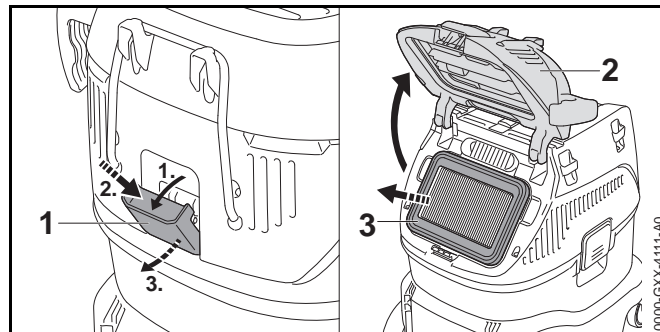
7.2 Выключение пылесоса для влажной/сухой уборки



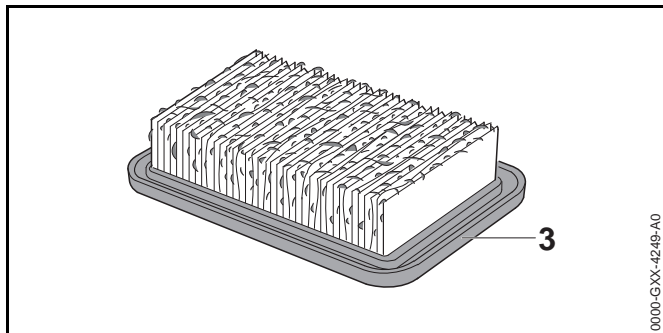
- ▶ Установить поворотный переключатель в положение 0.

8 Проверка пылесоса для влажной/сухой уборки

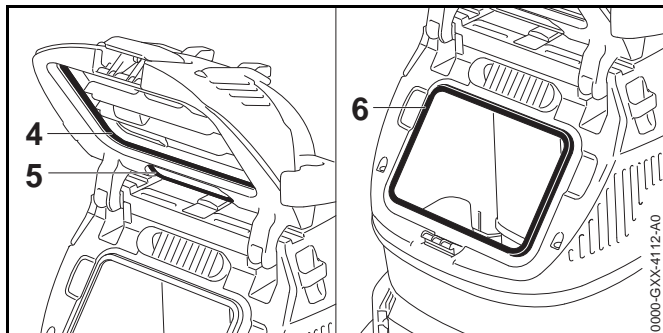
8.1 Проверка фильтра



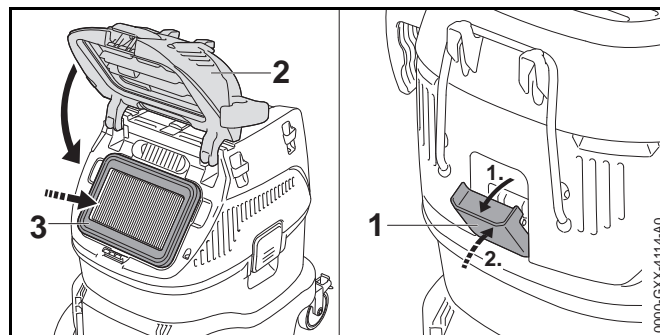
- ▶ Открыть замок корпуса фильтра (1).
- ▶ Надавить на замок корпуса фильтра (1) и выдвинуть замок корпуса фильтра (1).
- ▶ Открыть крышку (2).
- ▶ Извлечь фильтр (3).



- ▶ Если фильтр (3) загрязнен: прочистить фильтр.
- ▶ Если фильтр (3) поврежден: заменить фильтр.

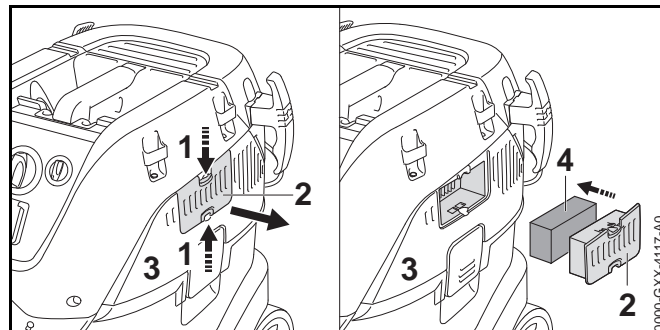


- ▶ Начисто протереть прокладки (4 и 5) влажной тряпкой.
- ▶ Начисто протереть крепление (6) влажной тряпкой.

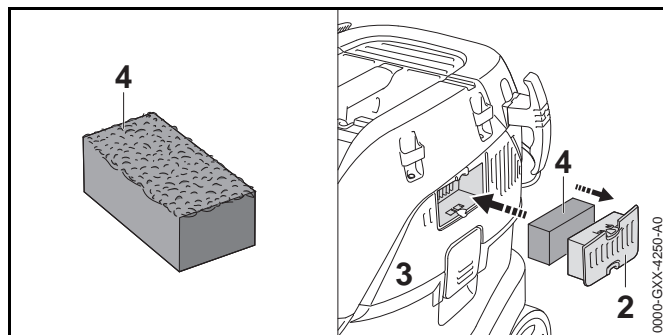


- ▶ Вставить фильтр (3).
- ▶ Закрыть крышку (2).
- ▶ Задвинуть замок корпуса фильтра (1) до его фиксации с щелчком.
- ▶ Закрыть замок корпуса фильтра (1).

8.2 Проверка фильтра охлаждающего воздуха



- ▶ Нажать на накладку (1) и извлечь держатель (2) из верхней части (3).
- ▶ Извлечь фильтр охлаждающего воздуха (4).



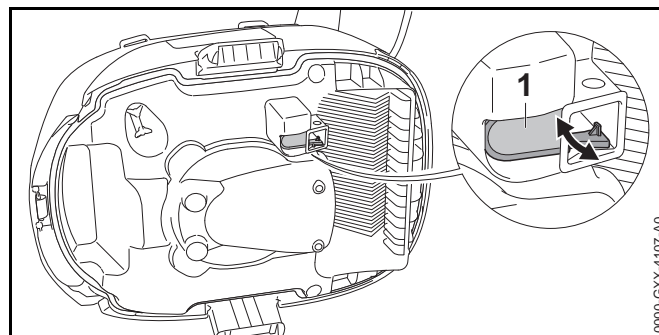
- ▶ Если фильтр охлаждающего воздуха (4) загрязнен: прочистить фильтр охлаждающего воздуха.
- ▶ Если фильтр охлаждающего воздуха (4) поврежден: заменить фильтр охлаждающего воздуха.
- ▶ Вставить фильтр охлаждающего воздуха (4) в держатель (2).
- ▶ Вставить держатель (2) в верхнюю часть (3).

8.3 Проверка функционирования контроля скорости воздуха во всасывающем шланге

- ▶ Включить пылесос для влажной/сухой уборки.
- ▶ Закупорить всасывающий шланг. Скорость воздуха снижается и примерно через 1 секунду начинает светиться светодиод. Дополнительно примерно через 7 секунд раздаются короткие, следующие друг за другом звуковые сигналы.
- ▶ Если светодиод не светится или не раздаются короткие, следующие друг за другом звуковые сигналы: не использовать пылесос для влажной/сухой уборки и обратиться к дилеру STIHL. Контроль скорости воздуха не действует.

8.4 Проверка поплавка

- ▶ Выключить пылесос для влажной/сухой уборки и вынуть штепсельную вилку из розетки.
- ▶ Открыть замки резервуара.
- ▶ Снять и перевернуть верхнюю часть.

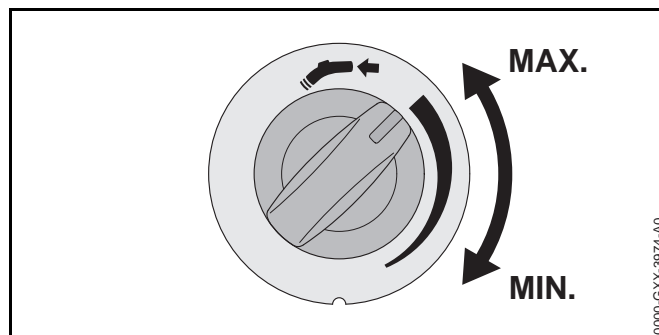


- ▶ Подвигать поплавок (1) рукой вперед-назад.
- ▶ Если поплавок (1) не движется: очистить поплавок (1) мягкой кисточкой.
- ▶ Если поплавок (1) по-прежнему не движется: не использовать пылесос для влажной/сухой уборки и обратиться к дилеру STIHL. Поплавок (1) неисправен.

9 Работа с пылесосом для влажной/сухой уборки

9.1 Регулировка мощности всасывания

Мощность всасывания можно регулировать в зависимости от конкретного режима использования.



Повышение мощности всасывания

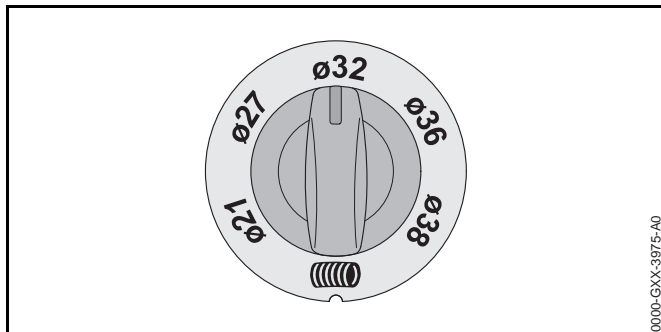
- ▶ Поворачивать регулятор против часовой стрелки.

Понижение мощности всасывания

- ▶ Поворачивать регулятор по часовой стрелке.

9.2 Установка диаметра всасывающего шланга

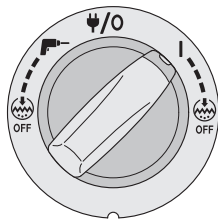
Установить поворотный регулятор в зависимости от внутреннего диаметра присоединенного всасывающего шланга. Это необходимо для обеспечения контроля скорости воздуха во всасывающем шланге.



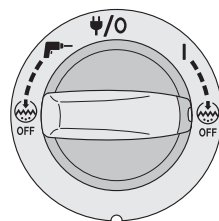
- ▶ Измерить внутренний диаметр всасывающего шланга.
- ▶ Установить поворотный регулятор в положение, соответствующее результату измерения внутреннего диаметра.

9.3 Всасывание пыли и грязи

- ▶ При всасывании пыли класса M:
 - ▶ Вставить фильтр-мешок или мешок для мусора.
 - ▶ Проверить функционирование контроля скорости воздуха во всасывающем шланге.



Установить поворотный переключатель в положение I. Автоматическая очистка фильтра включена.

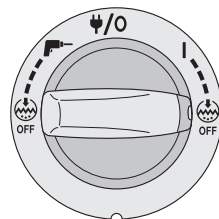


Если необходимо отключить автоматическую очистку фильтра: установить поворотный переключатель в показанное положение.

- ▶ Держать трубку рукой и чистить пылесосом непосредственно или с помощью установленных принадлежностей.

9.4 Всасывание жидкости

- ▶ Извлечь фильтр-мешок или мешок для мусора.
- ▶ Проверить поплавок.



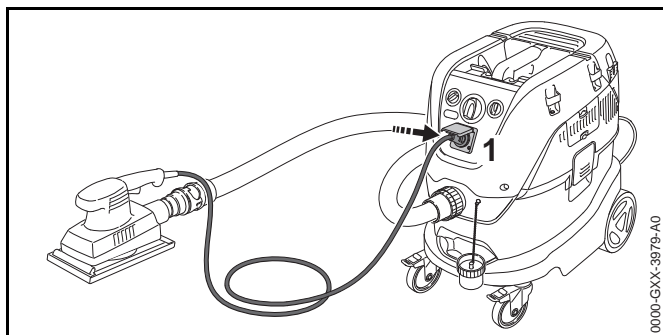
Перевести поворотный переключатель в показанное положение.

Автоматическая очистка фильтра выключена.

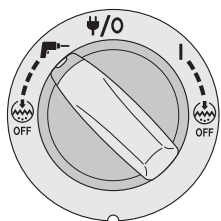
- ▶ Держать трубку рукой и чистить пылесосом непосредственно или с помощью установленных принадлежностей.

9.5 Работа с автоматическим включением и выключением пылесоса для влажной/сухой уборки через подключенный электроинструмент

- ▶ Выключить пылесос для влажной/сухой уборки.
- ▶ Выключить электроинструмент.
- ▶ При всасывании пыли класса M:
 - ▶ Вставить фильтр-мешок или мешок для мусора.
 - ▶ Проверить функционирование контроля скорости воздуха во всасывающем шланге.
- ▶ Установить адаптер на всасывающий шланг.
- ▶ Подключить электроинструмент к адаптеру.

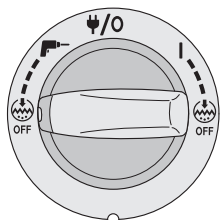


- ▶ Вставить вилку (1) электроинструмента в розетку.



Установить поворотный переключатель в показанное положение.

Автоматическая очистка фильтра включена.



Если необходимо отключить автоматическую очистку фильтра: установить поворотный переключатель в показанное положение.

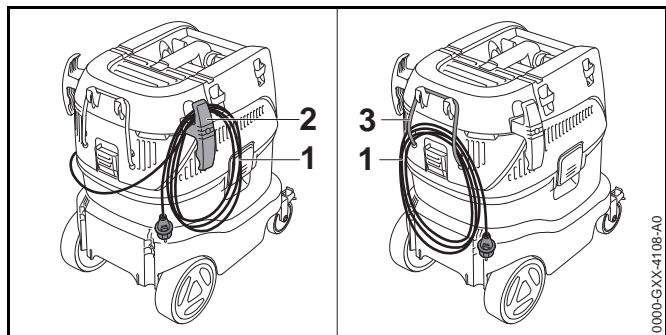
- ▶ Включить электроинструмент.
Пылесос для влажной/сухой уборки включается автоматически.
- ▶ Работать с электроинструментом.

При выключении электроинструмента пылесос для влажной/сухой уборки продолжает работать примерно 5 секунд. При этом опорожняется всасывающий шланг.

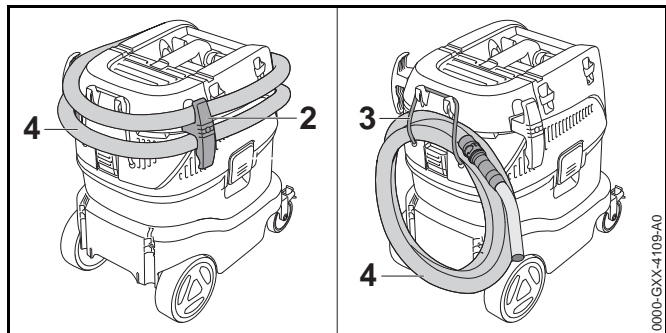
10 После работы

10.1 После работы

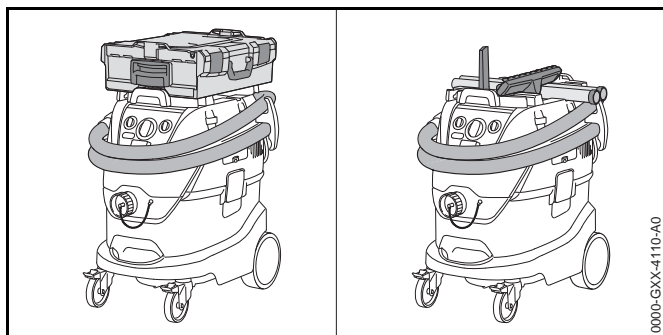
- ▶ Выключить пылесос для влажной/сухой уборки и вынуть штепсельную вилку из розетки.
- ▶ Опорожнить резервуар.
- ▶ Снять и очистить принадлежности.
- ▶ Очистить пылесос для влажной/сухой уборки.



- ▶ Смотать кабель питания (1) и подвесить на держатель (2) или с помощью резинового шнура (3).



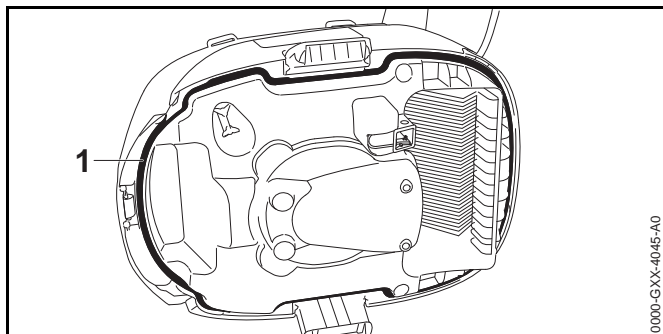
- ▶ Снять всасывающий шланг.
- ▶ Смотать всасывающий шланг (4) и подвесить на держатель (2) или с помощью резинового шнура (3).



- ▶ Хранить принадлежности на пылесосе для влажной/сухой уборки.

10.2 Опорожнение резервуара

- ▶ Выключить пылесос для влажной/сухой уборки и вынуть штепсельную вилку из розетки.
- ▶ Открыть замки резервуара.
- ▶ Снять верхнюю часть.
- ▶ Опорожнить резервуар и утилизировать его содержимое согласно предписаниям.
- ▶ Если фильтр-мешок или мешок для мусора вставлен в резервуар: извлечь фильтр-мешок или мешок для мусора и утилизировать в соответствии с предписаниями.
- ▶ Если всасывались жидкости:
 - ▶ Очистить поплавок.
 - ▶ Дать фильтру высохнуть.



- ▶ Начисто протереть прокладку (1) влажной тряпкой.
- ▶ Установить верхнюю часть.

11 Транспортировка

11.1 Транспортировка пылесоса для влажной/сухой уборки

- ▶ Выключить пылесос для влажной/сухой уборки и вынуть штепсельную вилку из розетки.
- ▶ Вставить заглушку резервуара во всасывающий штуцер.
- ▶ Опорожнить резервуар.
- ▶ При транспортировке пылесоса для влажной/сухой уборки в транспортном средстве обеспечить выполнение следующих условий:
 - Пылесос для влажной/сухой уборки стоит вертикально.
 - Задействованы тормозные устройства передних колес.
 - Пылесос для влажной/сухой уборки не может перевернуться или сдвинуться.

12 Хранение

12.1 Хранение пылесоса для влажной/сухой уборки

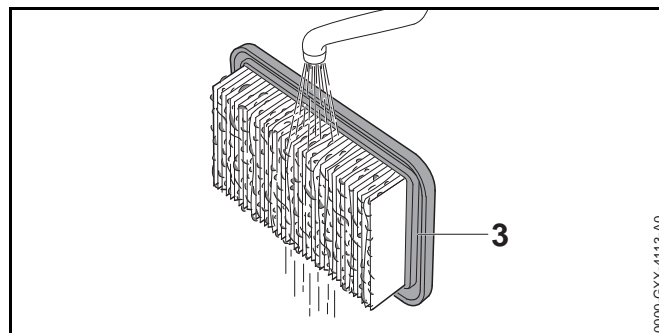
- ▶ Выключить пылесос для влажной/сухой уборки и вынуть штепсельную вилку из розетки.
- ▶ Хранить пылесос для влажной/сухой уборки так, чтобы выполнялись следующие условия:
 - Пылесос для влажной/сухой уборки недоступен для детей.
 - Пылесос для влажной/сухой уборки чистый и сухой.
 - Пылесос для влажной/сухой уборки находится в закрытом помещении.

- Пылесос для влажной/сухой уборки хранится при температуре выше 0 °С.

13 Очистка

13.1 Очистка пылесоса для влажной/сухой уборки и принадлежностей

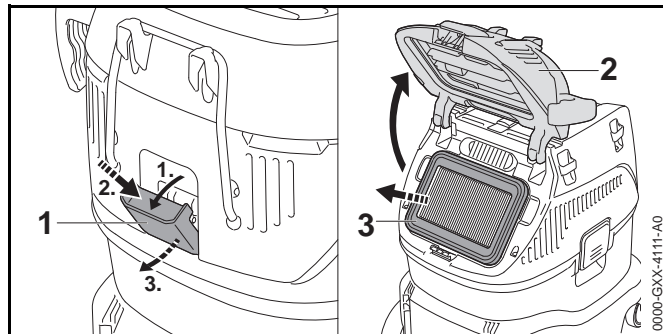
- ▶ Выключить пылесос для влажной/сухой уборки и вынуть штепсельную вилку из розетки.
- ▶ Протереть начисто пылесос для влажной/сухой уборки и принадлежности влажной тряпкой.



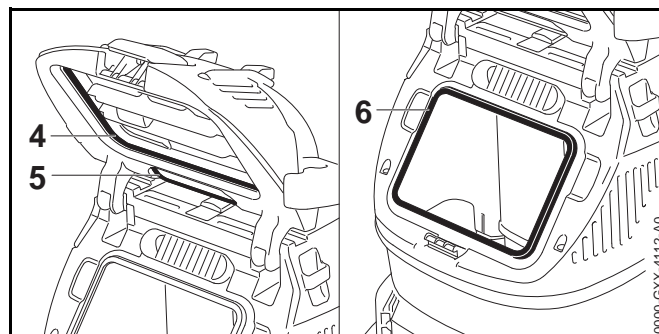
- ▶ Промыть фильтр (3) проточной водой.
- ▶ Дать фильтру (3) высохнуть.

14 Техническое обслуживание

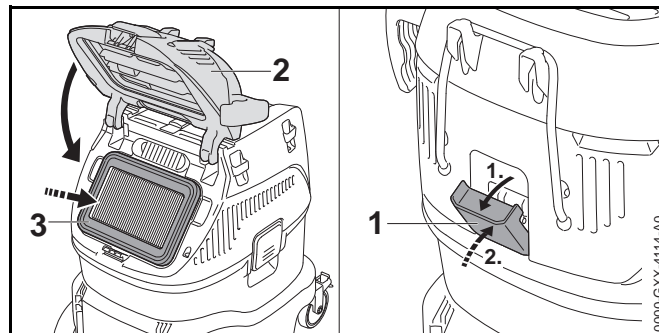
14.1 Очистка фильтра



- ▶ Открыть замок корпуса фильтра (1).
- ▶ Надавить на замок корпуса фильтра (1) и выдвинуть замок корпуса фильтра (1).
- ▶ Открыть крышку (2).
- ▶ Извлечь фильтр (3).



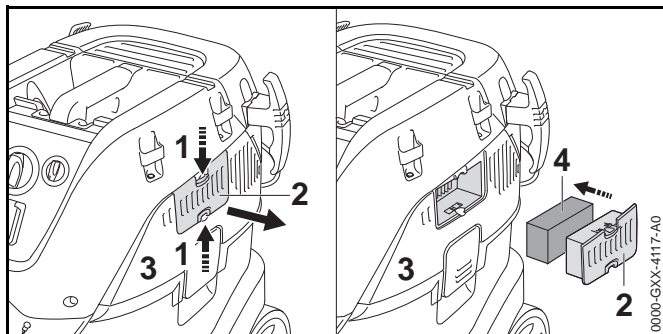
- ▶ Начисто протереть прокладки (4 и 5) влажной тряпкой.
- ▶ Начисто протереть крепление (6) влажной тряпкой.



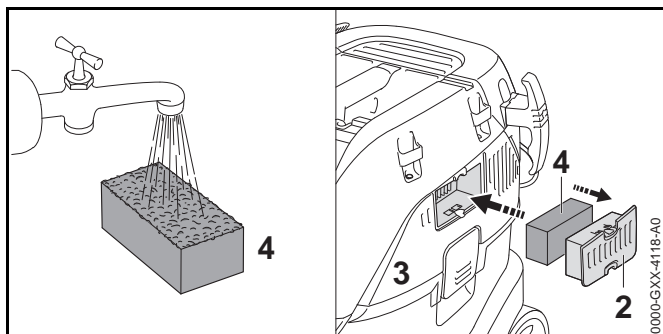
- ▶ Вставить фильтр (3).

- ▶ Закрывать крышку (2).
- ▶ Задвинуть замок корпуса фильтра (1) до его фиксации с щелчком.
- ▶ Закрывать замок корпуса фильтра (1).

14.2 Очистка фильтра охлаждающего воздуха



- ▶ Нажать на накладки (1) и извлечь держатель (2) из верхней части (3).
- ▶ Извлечь фильтр охлаждающего воздуха (4).



- ▶ Промыть фильтр охлаждающего воздуха (4) проточной водой.
- ▶ Дать фильтру охлаждающего воздуха (4) высохнуть.
- ▶ Вставить фильтр охлаждающего воздуха (4) в держатель (2).
- ▶ Вставить держатель (2) в верхнюю часть (3).

15 Ремонт





15.1 Ремонт пылесоса для влажной/сухой уборки

Пользователь не должен ремонтировать пылесос для влажной/сухой уборки и принадлежности самостоятельно.

- ▶ Если пылесос для влажной/сухой уборки или принадлежности повреждены: не использовать пылесос для влажной/сухой уборки или принадлежности и обратиться к дилеру STIHL.

16 Устранение неисправностей

16.1 Устранение неисправностей водопылесоса

Неисправность	Причина	Принимаемые меры
Водопылесос не запускается при включении.	Не вставлена вилка кабеля питания или удлинительного шнура.	▶ Вставить в розетку вилку кабеля питания или удлинительного шнура.
	Сработал автоматический выключатель (предохранитель) или защитный выключатель тока утечки. Цепь электропитания перегружена или неисправна.	▶ Найти и устранить причину срабатывания выключателя. Снова включить автоматический выключатель (предохранитель) или защитный выключатель тока утечки. ▶ Выключить другие потребители электроэнергии, подключенные к той же цепи электропитания.
	Розетка недостаточно предохранена.	▶ Вставить штепсельную вилку кабеля питания в розетку с надлежащим предохранителем,  17.1.
	Неправильное сечение удлинительного шнура.	▶ Использовать удлинительный шнур с надлежащим сечением,  17.2
	Слишком длинный удлинительный шнур.	▶ Использовать удлинительный шнур надлежащей длины,  17.2
	Резервуар полон. Задействован поплавковый выключатель.	▶ Опорожнить резервуар.
	Задействован поплавковый выключатель.	▶ Проверить поплавок.
Водопылесос выключается при работе.	Вилка кабеля питания или удлинительного шнура вытянута из розетки.	▶ Вставить в розетку вилку кабеля питания или удлинительного шнура.
	Сработал автоматический выключатель (предохранитель) или защитный выключатель тока утечки. Цепь электропитания перегружена или неисправна.	▶ Найти и устранить причину срабатывания выключателя. Снова включить автоматический выключатель (предохранитель) или защитный выключатель тока утечки. ▶ Выключить другие потребители электроэнергии, подключенные к той же цепи электропитания.
	Розетка недостаточно предохранена.	▶ Вставить штепсельную вилку кабеля питания в розетку с надлежащим предохранителем,  17.1.

Неисправность	Причина	Принимаемые меры
	Резервуар полон. Задействован поплавковый выключатель.	▶ Опорожнить резервуар.
	Фильтр холодного воздуха загрязнен. Водопылесос перегрелся.	▶ Очистить или заменить фильтр холодного воздуха. ▶ Дать остыть водопылесосу в течение 5 минут.
Из водопылесоса выходит пыль.	Фильтр поврежден.	▶ Заменить фильтр.
Недостаточная производительность всасывания.	Установлена недостаточная производительность всасывания.	▶ Отрегулировать производительность всасывания.
	Фильтрующий мешок или резервуар полон.	▶ Опорожнить фильтрующий резервуар или мешок.
	Фильтр загрязнен.	▶ Включить автоматическую очистку фильтра. ▶ Очистить или заменить фильтр.
	Всасывающий шланг, труба с захватной частью или принадлежности засорены.	▶ Очистить всасывающий шланг, трубу с захватной частью или принадлежности.
	Уплотнение между верхней частью и резервуаром загрязнено или повреждено.	▶ Очистить уплотнение между верхней частью и резервуаром или поручить замены дилеру STIHL.
Скорость потока воздуха менее 20 м/с. Светодиод для контроля скорости воздуха во всасывающем шланге горит и раздаются короткие последовательные звуковые сигналы.	Диаметр всасывающего шланга отрегулирован неправильно.	▶ Отрегулировать диаметр всасывающего шланга.
	Фильтрующий мешок или резервуар полон.	▶ Опорожнить фильтрующий резервуар или мешок.
	Фильтр загрязнен.	▶ Очистить или заменить фильтр.
	Всасывающий шланг, труба с захватной частью или принадлежности засорены.	▶ Очистить всасывающий шланг, трубу с захватной частью или принадлежности.
	Уплотнение между верхней частью и резервуаром загрязнено или повреждено.	▶ Очистить уплотнение между верхней частью и резервуаром или поручить замены дилеру STIHL.

17 Технические данные

17.1 Пылесос для влажной/сухой уборки STIHL SE 133 ME

- Напряжение электрической сети: см. заводскую табличку
- Частота: см. заводскую табличку
- Предохранитель:
 - 16 А
 - только Швейцария, Австралия, Новая Зеландия: 10 А
- Потребляемая мощность согласно EN 60335-2-69: 1200 Вт
- Мощность розетки устройства:
 - 2400 Вт
 - только Швейцария, Австралия, Новая Зеландия: 1100 Вт
- класс электрической защиты: I
- класс электрической защиты: IPX4 (защита от брызг воды со всех сторон)
- Максимальный расход воздуха (измерено на турбине): 4500 л/мин
- Максимальное разрежение: 250 мбар
- Размеры
 - Длина: 565 мм
 - Ширина: 385 мм
 - Высота: 605 мм
- Размеры всасывающего шланга: \varnothing 32 мм х 5 м
- Длина кабеля питания: 7,5 м
- Максимальная вместимость резервуара: 42 л
- Масса с установленными принадлежностями: около 16 кг

17.2 Удлинительные шнуры

В зависимости от напряжения и длины используемого удлинительного шнура его жилы и защитный провод должны иметь сечения не менее:

от 220 В до 240 В

- длина шнура до 20 м: AWG 15 / 1,5 мм²
- длина шнура от 20 до 50 м: AWG 13 / 2,5 мм²

от 100 В до 127 В

- длина шнура до 10 м: AWG 14 / 2,0 мм²
- длина шнура от 10 до 30 м: AWG 12 / 3,5 мм²

17.3 Уровни шума и вибрации

- Уровень звукового давления L_{pA} согласно EN 60335-2-69: 68 дБ(А). Величина К для уровня звукового давления составляет 2 дБ(А).
- Показатель уровня вибраций a_{pV} согласно ISO 5349, труба с захватной частью: $\leq 2,5$ м/с².

Сведения о соответствии Директиве ЕС о вибрации на рабочем месте 2002/44/ЕС можно найти на сайте www.stihl.com/vib.

17.4 REACH

REACH – это регламент ЕС для регистрации, оценки и допуска химических веществ.

Сведения для выполнения регламента REACH указаны на странице www.stihl.com/reach.

17.5 Установленный срок службы

Полный установленный срок службы – до 30 лет.

Для выработки установленного срока службы необходимы своевременное техническое обслуживание и уход согласно руководству по эксплуатации.

18 Запасные части и принадлежности

18.1 Запасные части и принадлежности

STIHL® Этими символами обозначены оригинальные запчасти и принадлежности STIHL.

STIHL рекомендует использовать оригинальные запчасти STIHL и оригинальные принадлежности STIHL.

Оригинальные запасные части STIHL и оригинальные принадлежности STIHL можно купить у дилера STIHL.

19 Утилизация

19.1 Утилизация пылесоса для влажной/сухой уборки

Информацию относительно утилизации можно получить у дилера STIHL.

- ▶ Утилизировать пылесос для влажной/сухой уборки, всасывающий шланг, фильтры, принадлежности и упаковку в соответствии с предписаниями и без вреда для окружающей среды.

20 Сертификат соответствия ЕС

20.1 Пылесос для влажной/сухой уборки STIHL SE 133 ME

ANDREAS STIHL AG & Co. KG
Badstraße 115
D-71336 Waiblingen
Deutschland

заявляет под собственную ответственность, что

- Конструкция: пылесос для влажной/сухой уборки класса чистоты M
- Заводская марка: STIHL
- Тип: SE 133 ME
- Серийный идентификационный номер: 4786

соответствует действующим положениям директив 2011/65/EU, 2006/42/EG, 2014/30/EU, разработана и изготовлена в соответствии с действующими на дату изготовления редакциями следующих стандартов: EN 60335-1, EN 60335-2-69, EN 55014-1, EN 55014-2, EN 61000-3-2, EN 61000-3-3 и EN 50581.

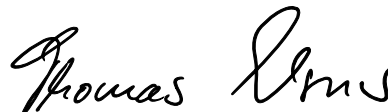
Техническая документация вместе с Produktzulassung (свидетельство о допуске изделия) хранятся в головном офисе компании ANDREAS STIHL AG & Co. KG.

Год выпуска, страна изготовления и номер изделия указаны на пылесосе для влажной/сухой уборки.

Waiblingen, 12.02.2016

ANDREAS STIHL AG & Co. KG

Ваш



Томас Эльзнер (Thomas Elsner), Руководитель отдела управления продукцией и услуг

20.2 Знаки соответствия



Сведения о сертификатах EAC и декларациях соответствия, подтверждающих выполнение технических правил и требований Таможенного союза, представлены на сайтах www.stihl.ru/eac или могут быть затребованы по телефону в соответствующем местном представительстве STIHL, ☎ 21.



Технические правила и требования для Украины выполнены.

21 Адреса

21.1 Штаб-квартира STIHL

ANDREAS STIHL AG & Co. KG
Badstrasse 115
71336 Waiblingen
Германия

21.2 Дочерние компании STIHL

В Российской Федерации:

ООО «АНДРЕАС ШТИЛЬ МАРКЕТИНГ»
ул. Тамбовская, дом 12, лит В, офис 52
192007 Санкт-Петербург
Горячая линия: +7 800 4444 180
Эл. почта: info@stihl.ru

УКРАИНА

ТОВ «Андреас Штіль»
вул. Антонова 10, с. Чайки
08135 Київська обл., Україна
Телефон: +38 044 393-35-30
Факс: +380 044 393-35-70
Гаряча лінія: +38 0800 501 930
Эл. почта: info@stihl.ua

21.3 Представительства STIHL

В Белоруссии:

Представительство
ANDREAS STIHL AG & Co. KG
ул. К. Цеткин, 51-11а
220004 Минск, Беларусь
Горячая линия: +375 17 200 23 76

В Казахстане:

Представительство
ANDREAS STIHL AG & Co. KG
ул. Шагабутдинова, 125А, оф. 2

050026 Алматы, Казахстан
Горячая линия: +7 727 225 55 17

21.4 Импортеры STIHL

В Российской Федерации:

ООО «ШТИЛЬ ЗЮДВЕСТ»
тер. отдел. №2 АФ «Солнечная», д. 7/2
350000 Краснодар, Россия

ООО «ЭТАЛОН»
лин. 5-я В.О., дом 32, лит. Б
199004 Санкт-Петербург

ООО «ПРОГРЕСС»
ул. Маленковская, д. 32, стр. 2
107113 Москва, Россия

ООО «АРНАУ»
ул. Космонавта Леонова, д. 64 А, п. В
236023 Калининград, Россия

ООО «ИНКОР»
ул. Павла Корчагина, д. 1Б
610030 Киров, Россия

ООО «УРАЛТЕХНО»
ул. Карьерная, дом 2, оф. 202
620030 Екатеринбург, Россия

ООО «ТЕХНОТОРГ»
ул. Парашютная, д. 15
660121 Красноярск, Россия

ООО «ЛЕСОТЕХНИКА»
ул. Чапаева, дом 1, оф. 39
664540 с. Хомутово, Россия

УКРАИНА

ТОВ «Андреас Штіль»

вул. Антонова 10, с. Чайки
08135 Київська обл., Україна

В Белоруссии:

ООО «ПИЛАКОС»
ул. Тимирязева 121/4 офис 6
220020 Минск, Беларусь

УП «Беллесэкспорт»
ул. Скрыганова 6, 403
220073 Минск, Беларусь

В Казахстане:

ИП «ВОРОНИНА Д.И.»
пр. Райымбека 312
050005 Алматы, Казахстан

КИРГИЗИЯ

ОсОО «Муза»
ул. Киевская 107
720001 Бишкек, Киргизия

АРМЕНИЯ

ООО «ЮНИТУЛЗ»
ул. Г. Парпеци 22
0002 Ереван, Армения