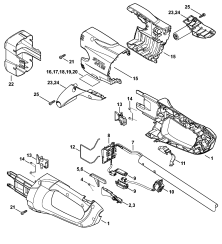


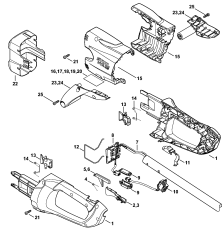
02-2017-CZ-PL-RUS

Содержание

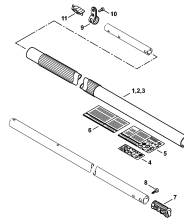
НТА 65, НТА 85	4
НТА 65: Корпус рукоятки - Защитное покрытие	6
НТА 85: Корпус рукоятки - Защитное покрытие	9
НТА 65: Хвостовик	12
НТА 85: Хвостовик	14
Картер двигателя - Электродвигатель - Масляный бачок	16
Крышка цепной звёздочки	18
Инструмент - Специальные принадлежности	20
Заводской номер агрегата	22
Момент затяжки	24
Момент затяжки	26



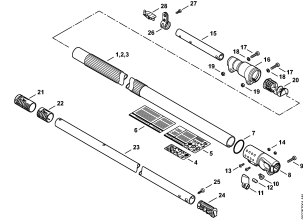
HTA 65: Корпус рукоятки
- Защитное прикрытие



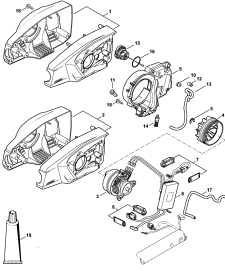
HTA 85: Корпус рукоятки
- Защитное прикрытие



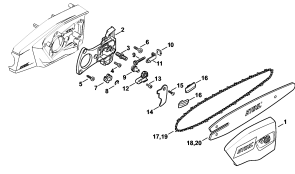
HTA 65: Хвостовик



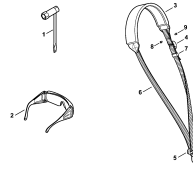
HTA 85: Хвостовик



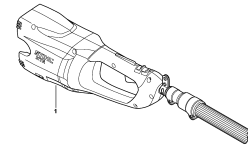
Корпус двигателя -
Электродвигатель -
Масляный бачок



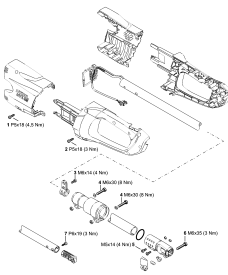
Крышка цепной
звёздочки



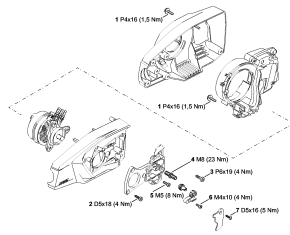
Инструмент -
Специальные
принадлежности



Заводской номер
агрегата



Момент затяжки

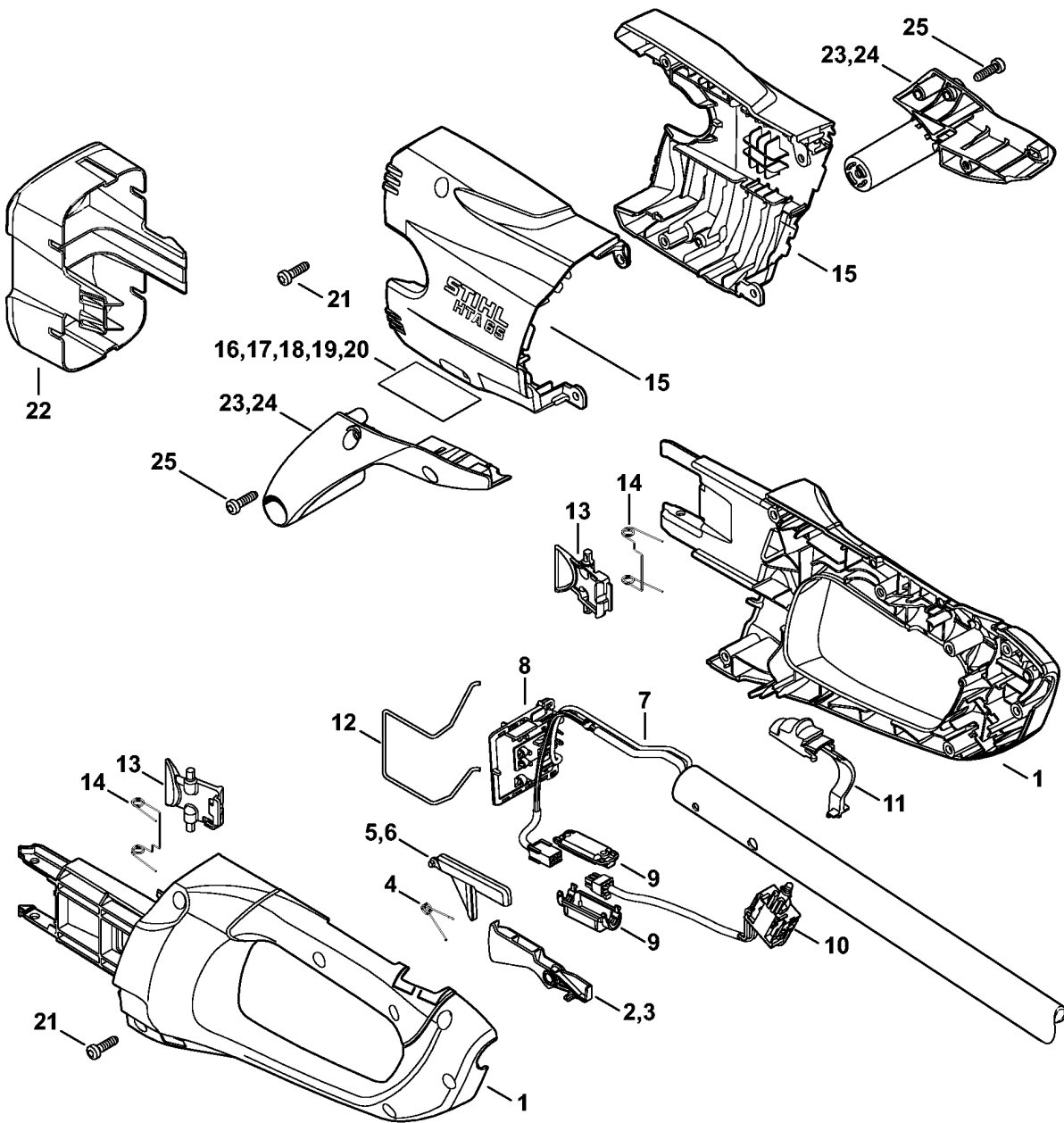


Момент затяжки

HTA 65, HTA 85

Наименование	Техническая информация
HTA 65: Корпус рукоятки - Защитное покрытие	
HTA 85: Корпус рукоятки - Защитное покрытие	
HTA 65: Хвостовик	
HTA 85: Хвостовик	
Картер двигателя - Электродвигатель - Масляный бачок	
Крышка цепной звёздочки	
Инструмент - Специальные принадлежности	
Заводской номер агрегата	
Момент затяжки	
Момент затяжки	

HTA 65: Корпус рукоятки - Защитное прикрытие



4857-GET-0003-A0

(1) HTA 65, (2) HTA 85

HTA 65: Корпус рукоятки - Защитное покрытие

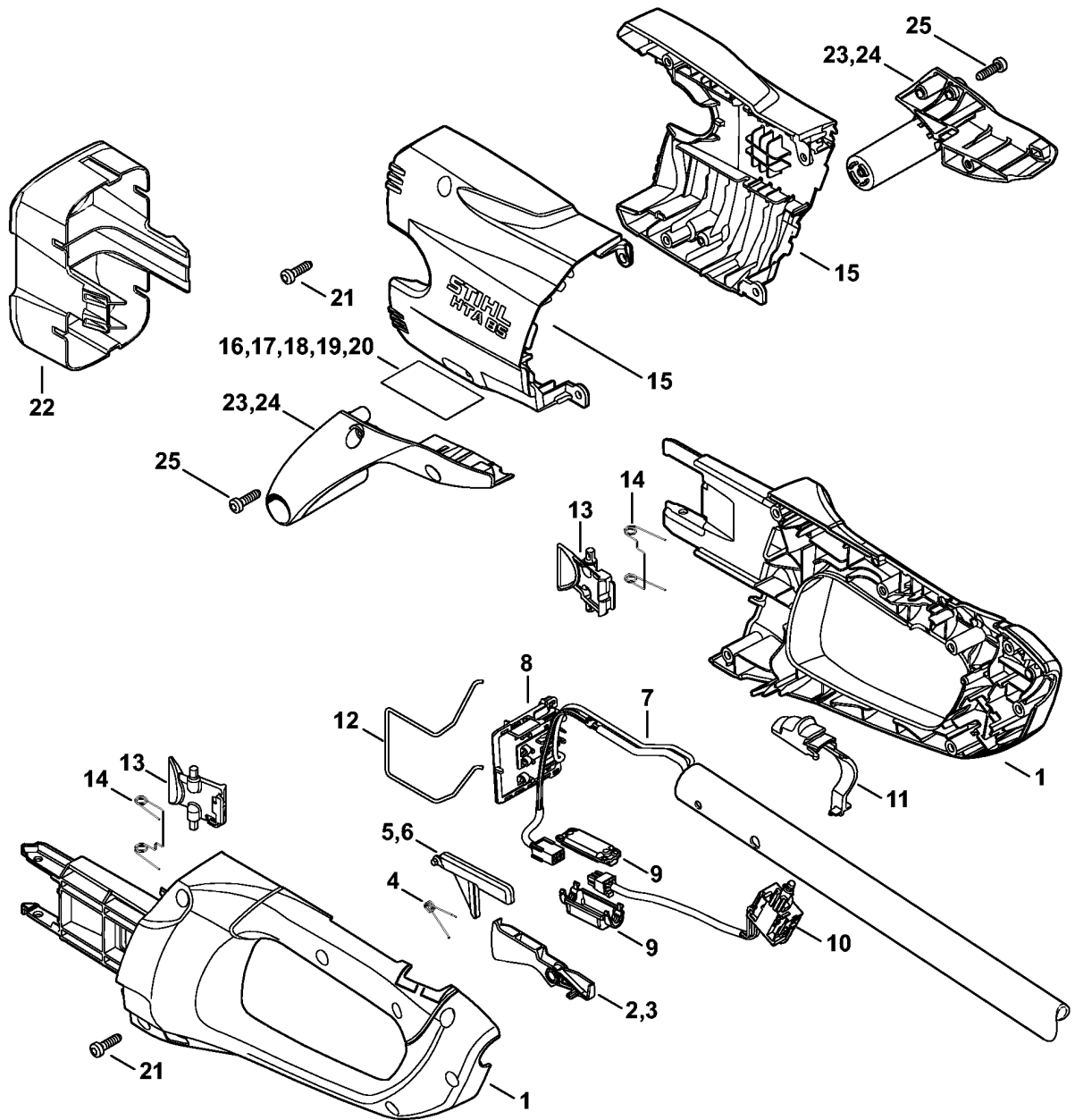
Ссылка №	Код артикула	К-во	Наименование	Включая	Техническая информация
1	4855 790 1050	1	Корпус рукоятки (1)	2, 4, 5	4.2016
2	4852 435 2402	1	Рукоятка переключения (1)		4.2016
3	* 4852 435 2401	1	Рукоятка переключения (1)		4.2016
4	0000 998 0406	1	Витая изгибная пружина (1)		
5	4852 435 6301	1	Стопор переключающего рычага (1)		4.2016
6	* 4852 435 6300	1	Стопор переключающего рычага (1)		4.2016
7	4857 440 3002	1	Кабельный жгут (1)	8	
8	4860 404 0800	1	Контактная пластина (1)		
9	1252 440 1500	1	Корпус штекерного разъема (1)		
10	4857 430 0501	1	Выключатель (1)		
11	4852 435 2800	1	Фиксаторный рычаг (1)		
12	4851 791 3100	1	Пружина (1)		
13	4852 435 7301	2	Стопорный рычаг (1)		
14	0000 998 0405	2	Витая изгибная пружина (1)		
15	4857 600 3501	1	Защитное покрытие HTA 65 (1)		
16	4857 967 1805	1	Табличка с техническими характеристиками HTA 65 Europa (1)		
17	4857 967 1806	1	Табличка с техническими характеристиками HTA 65 USA (1)		
18	4857 967 1807	1	Табличка с техническими характеристиками HTA 65 CDN (1)		
19	4857 967 1808	1	Табличка с техническими характеристиками HTA 65 J (1)		
20	4857 967 1809	1	Табличка с техническими характеристиками HTA 65 Восточная Европа (1)		
21	9074 477 4132	10	Винт с цилиндрической головкой IS-P5x18 (1)		
22	4850 602 0900	1	Крышка USA, CDN (1)		
23	4857 007 1001	1	Монтажный комплект опорной стойки (B) (1)	24 - 25	

(1) HTA 65, (2) HTA 85

HTA 65: Корпус рукоятки - Защитное прикрытие

Ссылка №	Код артикула	К-во	Наименование	Включая	Техническая информация
24	4855 820 1000	1	Опора (B) (1)		
25	9074 477 4132	4	Винт с цилиндрической головкой IS-P5x18 (B) (1)		

HTA 85: Корпус рукоятки - Защитное покрытие



(1) HTA 65, (2) HTA 85

НТА 85: Корпус рукоятки - Защитное прикрытие

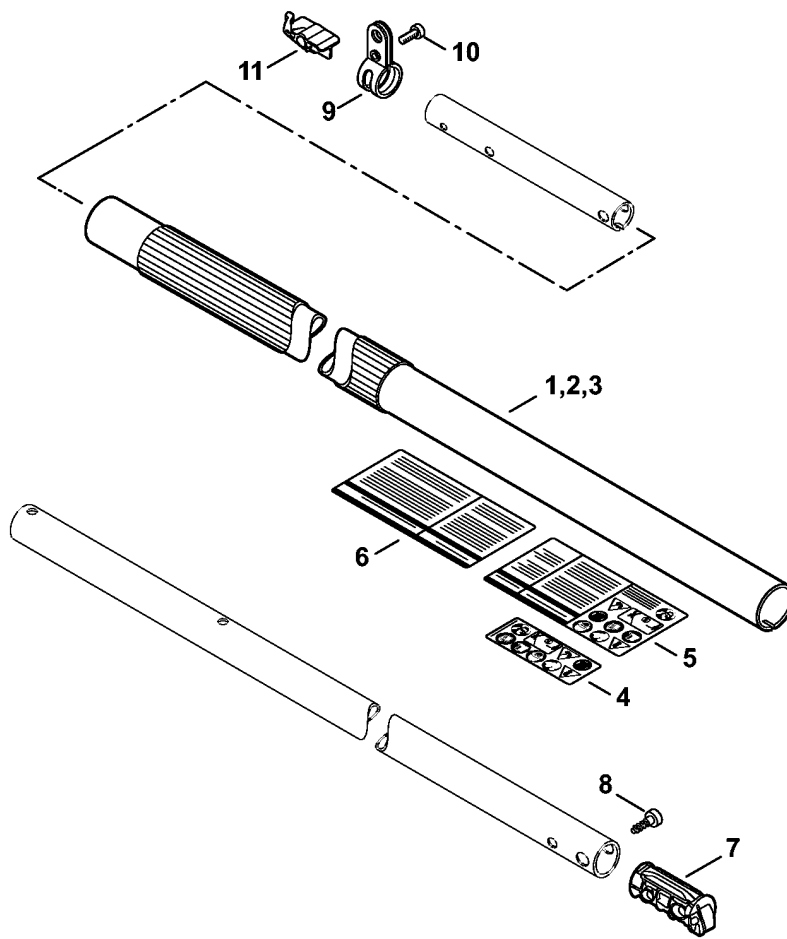
Ссылка №	Код артикула	К-во	Наименование	Включая	Техническая информация
1	4855 790 1050	1	Корпус рукоятки (2)	2, 4, 5	4.2016
2	4852 435 2402	1	Рукоятка переключения (2)		4.2016
3	* 4852 435 2401	1	Рукоятка переключения (2)		4.2016
4	0000 998 0406	1	Витая изгибная пружина (2)		
5	4852 435 6301	1	Стопор переключающего рычага (2)		4.2016
6	* 4852 435 6300	1	Стопор переключающего рычага (2)		4.2016
7	4857 440 3001	1	Кабельный жгут (2)		
8	4860 404 0800	1	Контактная пластина (2)		
9	1252 440 1500	1	Корпус штекерного разъема (2)		
10	4857 430 0501	1	Выключатель (2)		
11	4852 435 2800	1	Фиксаторный рычаг (2)		
12	4851 791 3100	1	Пружина (2)		
13	4852 435 7301	2	Стопорный рычаг (2)		
14	0000 998 0405	2	Витая изгибная пружина (2)		
15	4857 600 3500	1	Защитное прикрытие НТА 85 (2)		
16	4857 967 1800	1	Табличка с техническими характеристиками НТА 85 Europa (2)		
17	4857 967 1801	1	Табличка с техническими характеристиками НТА 85 USA (2)		
18	4857 967 1802	1	Табличка с техническими характеристиками НТА 85 Восточная Европа (2)		
19	4857 967 1803	1	Табличка с техническими характеристиками НТА 85 CDN (2)		
20	4857 967 1804	1	Табличка с техническими характеристиками НТА 85 BR, J (2)		
21	9074 477 4132	10	Винт с цилиндрической головкой IS-P5x18 (2)		
22	4850 602 0900	1	Крышка USA, CDN (2)		
23	4857 007 1001	1	Монтажный комплект опорной стойки (B) (2)	24, 25	

(1) НТА 65, (2) НТА 85

HTA 85: Корпус рукоятки - Защитное покрытие

Ссылка №	Код артикула	К-во	Наименование	Включая	Техническая информация
24	4855 820 1000	1	Опора (B) (2)		
25	9074 477 4132	4	Винт с цилиндрической головкой IS-P5x18 (B) (2)		

HTA 65: Хвостовик



9922ET001 SC

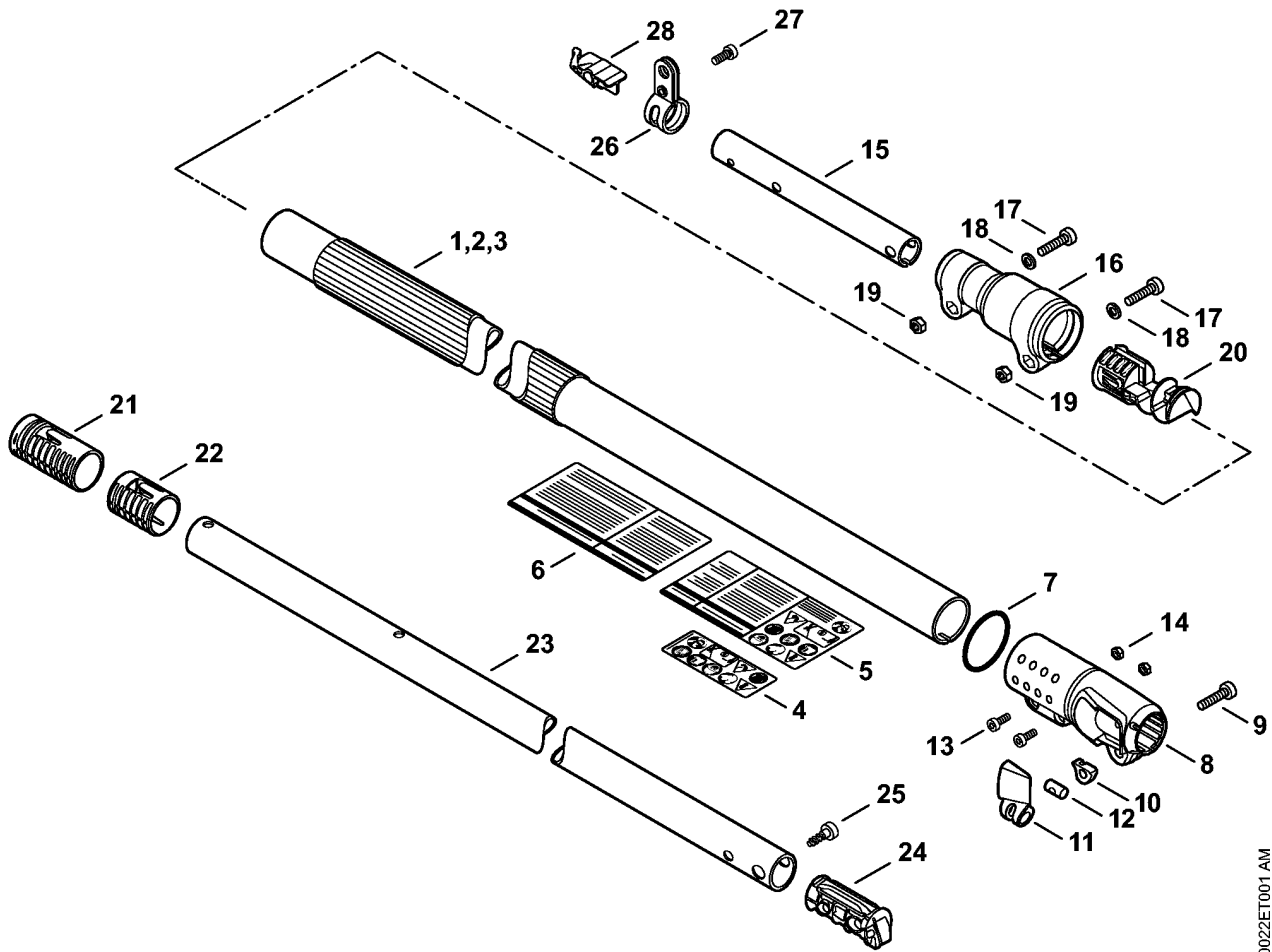
(1) HTA 65, (2) HTA 85

HTA 65: Хвостовик

Ссылка №	Код артикула	К-во	Наименование	Включая
1	4857 710 7111	1	Штанга Ø 25,4 мм (1)	4
2	4857 710 7113	1	Штанга Ø 25,4 мм USA (1)	5
3	4857 710 7115	1	Штанга Ø 25,4 мм CDN (1)	6
4	4857 967 7200	1	Табличка с предупредительной надписью HTA (1)	
5	4857 967 7201	1	Табличка с предупредительной надписью HTA USA (1)	
6	4857 967 7202	1	Табличка с предупредительной надписью HTA CDN (1)	
7	4857 793 7702	1	Пробка (1)	
8	9074 478 4435	1	Винт с цилиндрической головкой IS-P6 x 19 (1)	
9	4140 007 1006	1	Комплект - Зажимная скоба (1)	10
10	9022 341 1270	1	Винт с цилиндрической головкой IS-M6 x 14 (1)	
11	4857 792 9900	1	Прижим (1)	

(1) HTA 65, (2) HTA 85

HTA 85: Хвостовик



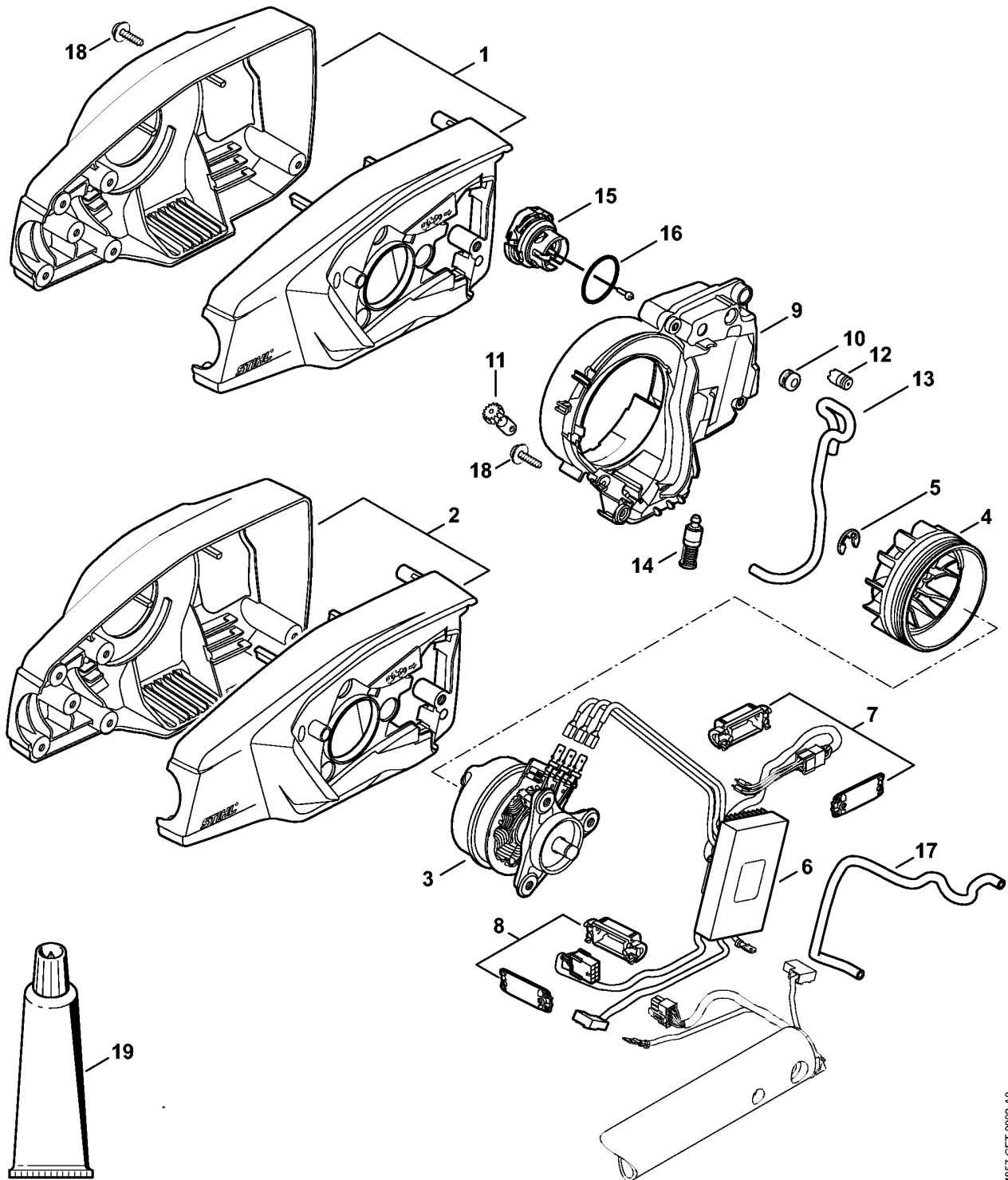
0022ET001 AM

(1) HTA 65, (2) HTA 85

HTA 85: Хвостовик

Ссылка №	Код артикула	К-во	Наименование	Включая
1	4857 710 7100	1	Штанга Ø 38x1604 мм (2)	4
2	4857 710 7105	1	Штанга Ø 38x1604 мм USA (2)	5
3	4857 710 7107	1	Штанга Ø 38x1604 мм CDN (2)	6
4	4857 967 7200	1	Табличка с предупредительной надписью HTA (2)	
5	4857 967 7201	1	Табличка с предупредительной надписью HTA USA (2)	
6	4857 967 7202	1	Табличка с предупредительной надписью HTA CDN (2)	
7	9645 948 7995	1	Круглое уплотнительное кольцо 40 x 4 (2)	
8	4857 716 6500	1	Зажимная деталь (2)	
9	9041 424 1380	1	Винт с цилиндрической головкой M6x35 (2)	
10	4857 793 9600	1	Нажимная шайба (2)	
11	4859 740 5300	1	Натяжной рычаг (2)	12
12		1	Ось (D) (2)	
13	9022 341 0975	2	Винт с цилиндрической головкой IS-M5 x 14 (2)	
14	9210 260 0700	2	Шестигранная гайка M5 (2)	
15	4857 711 0201	1	Направляющая труба (2)	
16	4857 716 6501	1	Зажимная деталь (2)	
17	9022 341 1370	2	Винт с цилиндрической головкой IS-M6 x 30 (2)	
18	9294 021 0140	2	Шайба 6,4 (2)	
19	9210 319 0900	2	Шестигранная гайка M6 (2)	
20	4857 448 1201	1	Кабеледержатель (2)	
21	4857 711 2500	1	Гильза (2)	
22	4857 791 7200	1	Гильза (2)	
23	4857 711 0300	1	Труба (2)	
24	4857 793 7700	1	Пробка (2)	
25	9074 478 4435	1	Винт с цилиндрической головкой IS-P6 x 19 (2)	
26	4140 007 1006	1	Комплект - Зажимная скоба (2)	27
27	9022 341 1270	1	Винт с цилиндрической головкой IS-M6 x 14 (2)	
28	4857 792 9900	1	Прижим (2)	

(1) HTA 65, (2) HTA 85



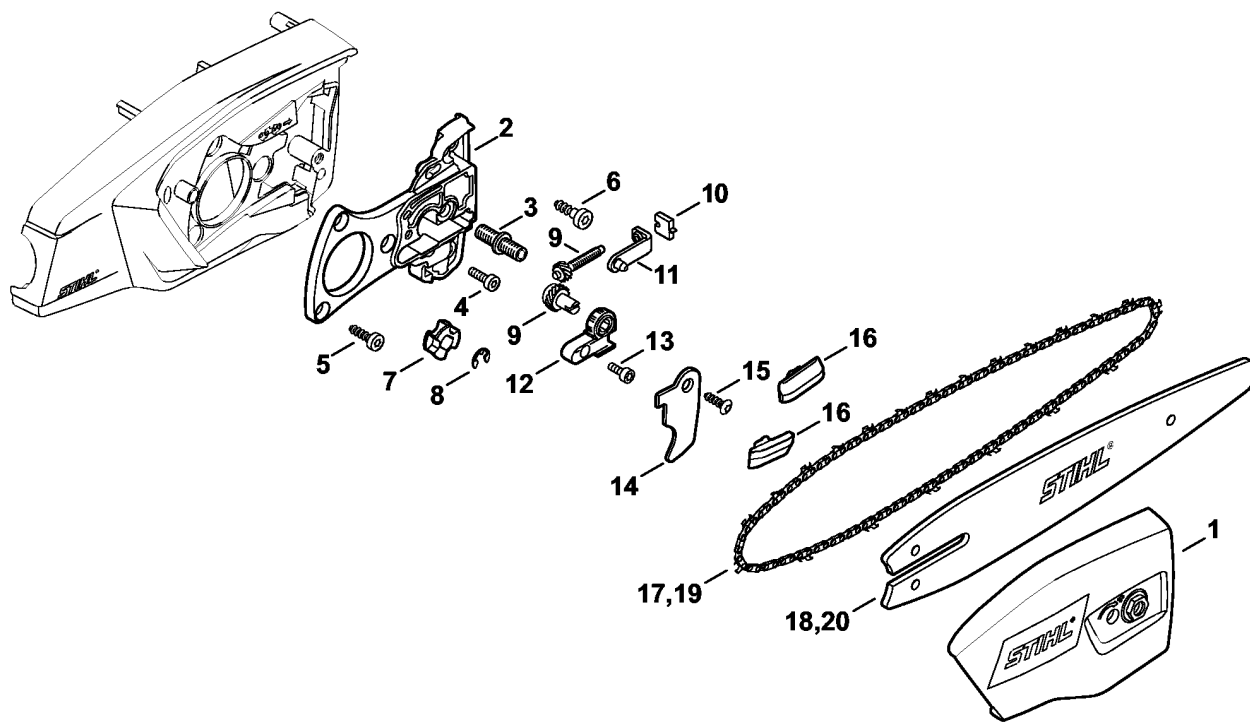
4857-GET-0002-A0

Картер двигателя - Электродвигатель - Масляный бачок

Ссылка №	Код артикула	К-во	Наименование	Включая
1	4857 600 0805	1	Картер двигателя НТА 65 (1)	
2	4857 600 0804	1	Картер двигателя НТА 85 (2)	
3	1252 600 0200	1	Электродвигатель	
4	4857 607 3002	1	Крыльчатка вентилятора	
5	9460 624 0801	1	Стопорная шайба 8 x 1,3	
6	4857 430 1400	1	Электронный модуль	
7	1252 440 1500	1	Корпус штекерного разъема	
8	4857 440 1500	1	Корпус штекерного разъема	
9	4857 350 4411	1	Масляный бачок	10 - 16
10	1128 640 9100	1	Клапан	
11	4857 640 3202	1	Масляный насос	
12	0000 989 0816	1	Защитная насадка от дождя	
13		1	Маслозаборный шланг 3,1x5,7x225 мм (D)	
	0000 930 2803	1	Шланг 3,1x5,7 мм x 1 м, R3 (A,B)	
	0712 923 8004	1	Шланг 3,1x5,7 мм x 10 м, R3 (A,B)	
14	1123 640 3800	1	Всасывающая головка	
15	0000 350 0536	1	Запорное устройство топливного бака	16
16	9645 948 2470	1	Круглое уплотнительное кольцо 23 x 3	
17		1	Маслозаборный шланг 3,1x5,7x250 мм (D)	
	0000 930 2803	1	Шланг 3,1x5,7 мм x 1 м, R3 (A,B)	
	0712 923 8004	1	Шланг 3,1x5,7 мм x 10 м, R3 (A,B)	
18	9104 003 8733	8	Винт с цилиндрической головкой P4 x 16	
19	0781 120 1109	1	Трансмиссионная смазка 80 г (B)	

(1) НТА 65, (2) НТА 85

Крышка цепной звёздочки

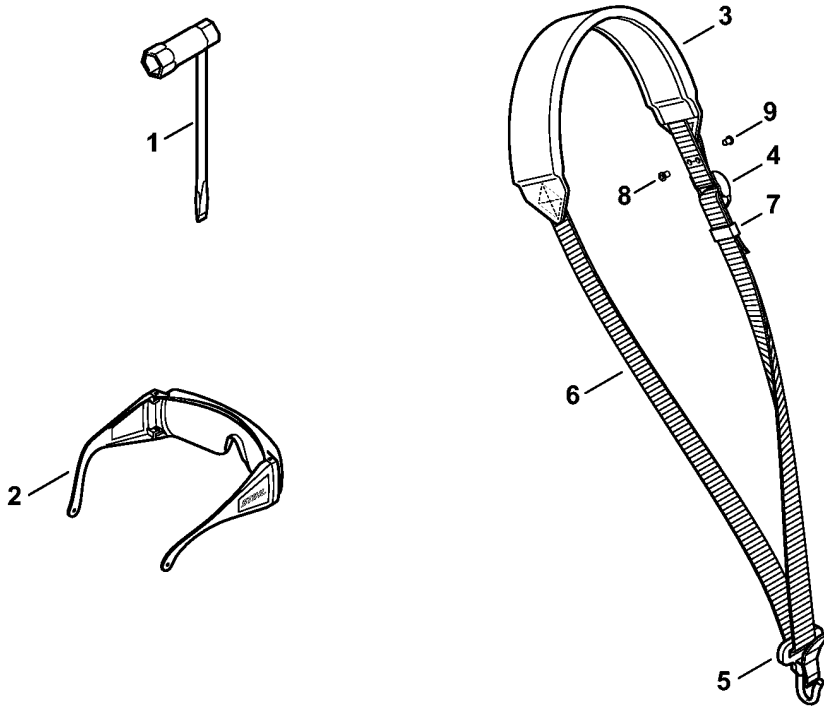


0022ET003 AM

(1) HTA 65, (2) HTA 85

Крышка цепной звёздочки

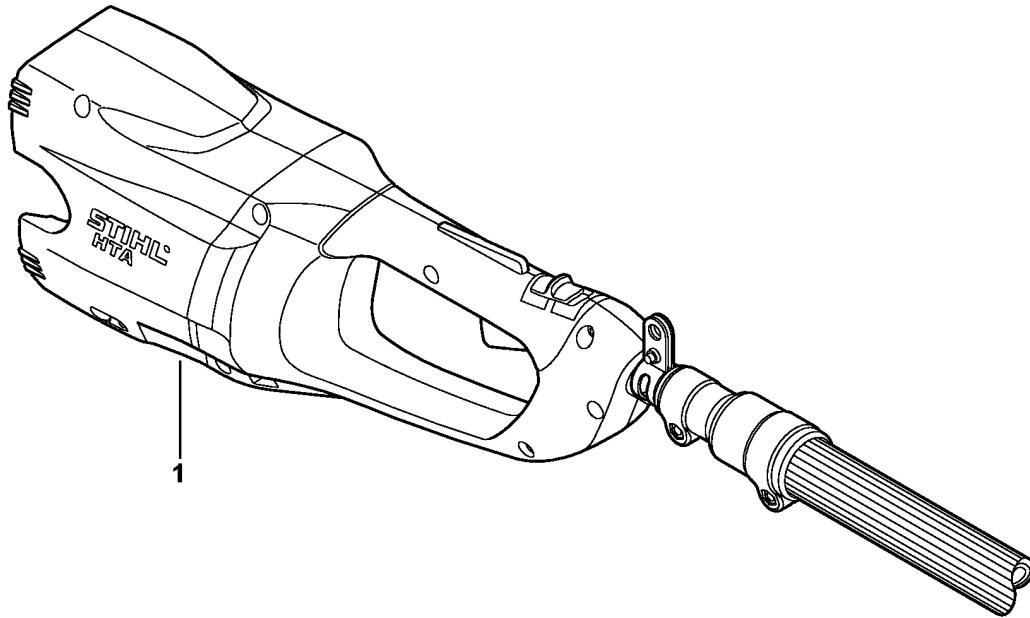
Ссылка №	Код артикула	К-во	Наименование	Включая
1	4857 640 1700	1	Крышка цепной звёздочки	
2	4857 600 1600	1	Крепёжная плита	3, 4
3	4857 664 2400	1	Шпилька М8	
4	1143 664 2402	1	Шпилька М5	
5	9075 478 4085	3	Винт с цилиндрической головкой IS-D5 x 18	
6	9074 478 4435	2	Винт с цилиндрической головкой IS-P6 x 19	
7	4857 642 1202	1	Цепная звёздочка 1/4" Риссо 6 зубьев	
8	9460 624 0801	1	Стопорная шайба 8 x 1,3	
9	1123 007 1004	1	Комплект - Цилиндрическое зубчатое колесо / Натяжной болт	
10	1123 664 1400	1	Нажимная деталь	
11	1123 640 1900	1	Зажимная подвижная деталь	
12	1123 664 2200	1	Защитное прикрытие	
13	9022 341 0650	1	Винт с цилиндрической головкой IS-M4 x 10	
14	4857 716 1000	1	Крючок	
15	9075 478 4119	1	Винт с цилиндрической головкой IS-D5 x 16	
16	1123 648 6600	2	Скользящая планка	
17	3670 000 0056	1	71PM3 цепь Риссо Micro	
18	3005 008 3403	1	Направляющая шина 25 см 1,1 мм / 1/4" Риссо	
19	3670 000 0064	1	71PM3 цепь Риссо Micro	
20	3005 008 3405	1	Направляющая шина 30см/12" 1,1мм/0.043" 1/4"Р	



0022ET004 AM

Инструмент - Специальные принадлежности

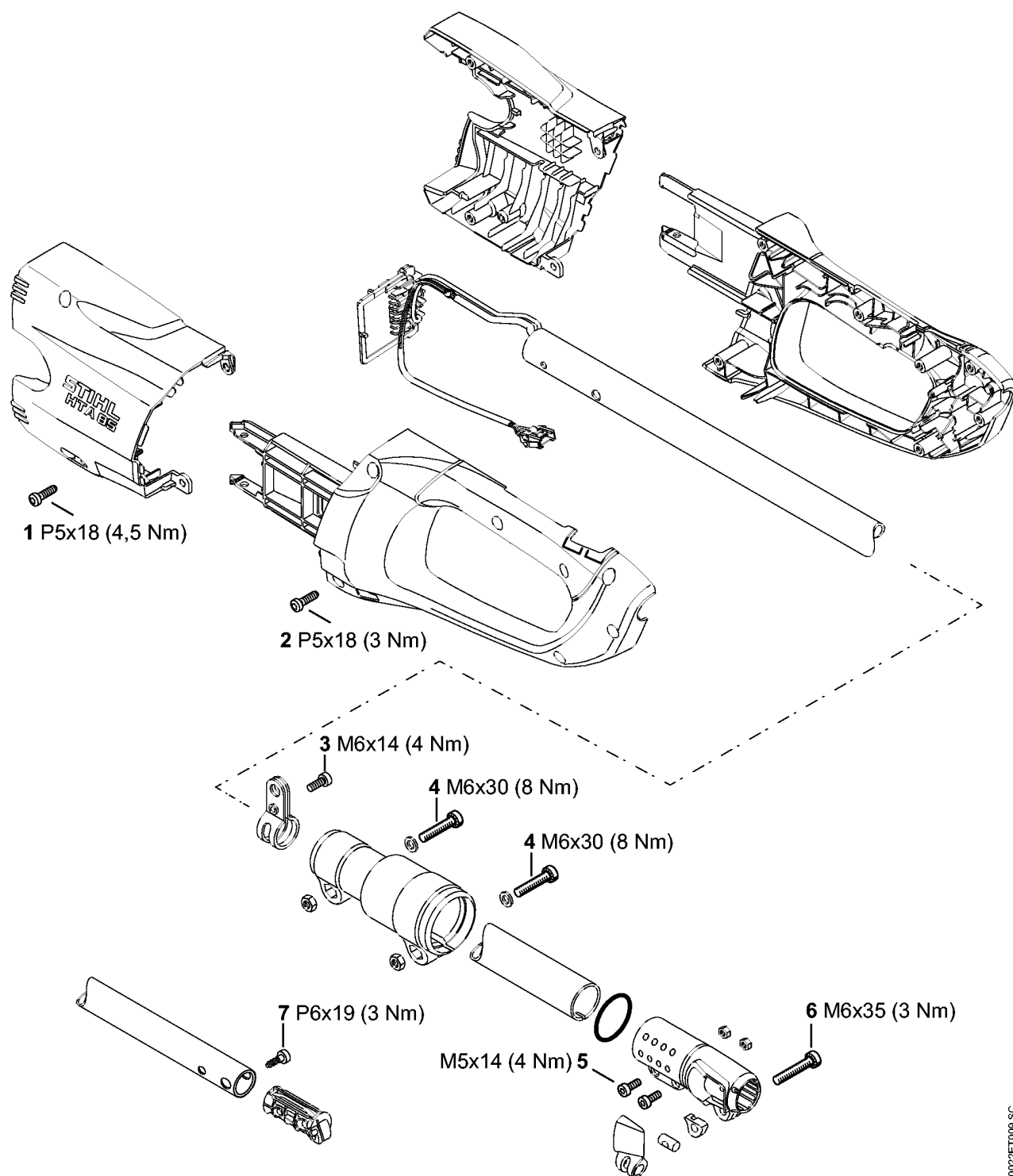
Ссылка №	Код артикула	К-во	Наименование	Включая
1	1129 890 3401	1	Комбинированный гаечный ключ	
2	0000 884 0307	1	Защитные очки	
3	4119 710 9012	1	Лямка	4 - 7
4	4203 792 7200	3	Зажимный шибер	
5	4119 710 6900	1	Карабинный крючок	
6		1	Ремень 25 мм x 1,86 м (D)	
	0000 930 2241	1	Ремённая лента 25 мм x 10 м (A,B)	
7	4119 718 6320	1	Пряжка	
8	9408 021 4530	1	Заклёпочный элемент 4 x 8 x 6 (Количество штук по потребности)	
9	9409 021 4420	1	Головная деталь 4 x 8 (Количество штук по потребности)	



9922ET003 SC

Заводской номер агрегата

Ссылка №	К-во	Наименование
1	1	Положение агрегата номер

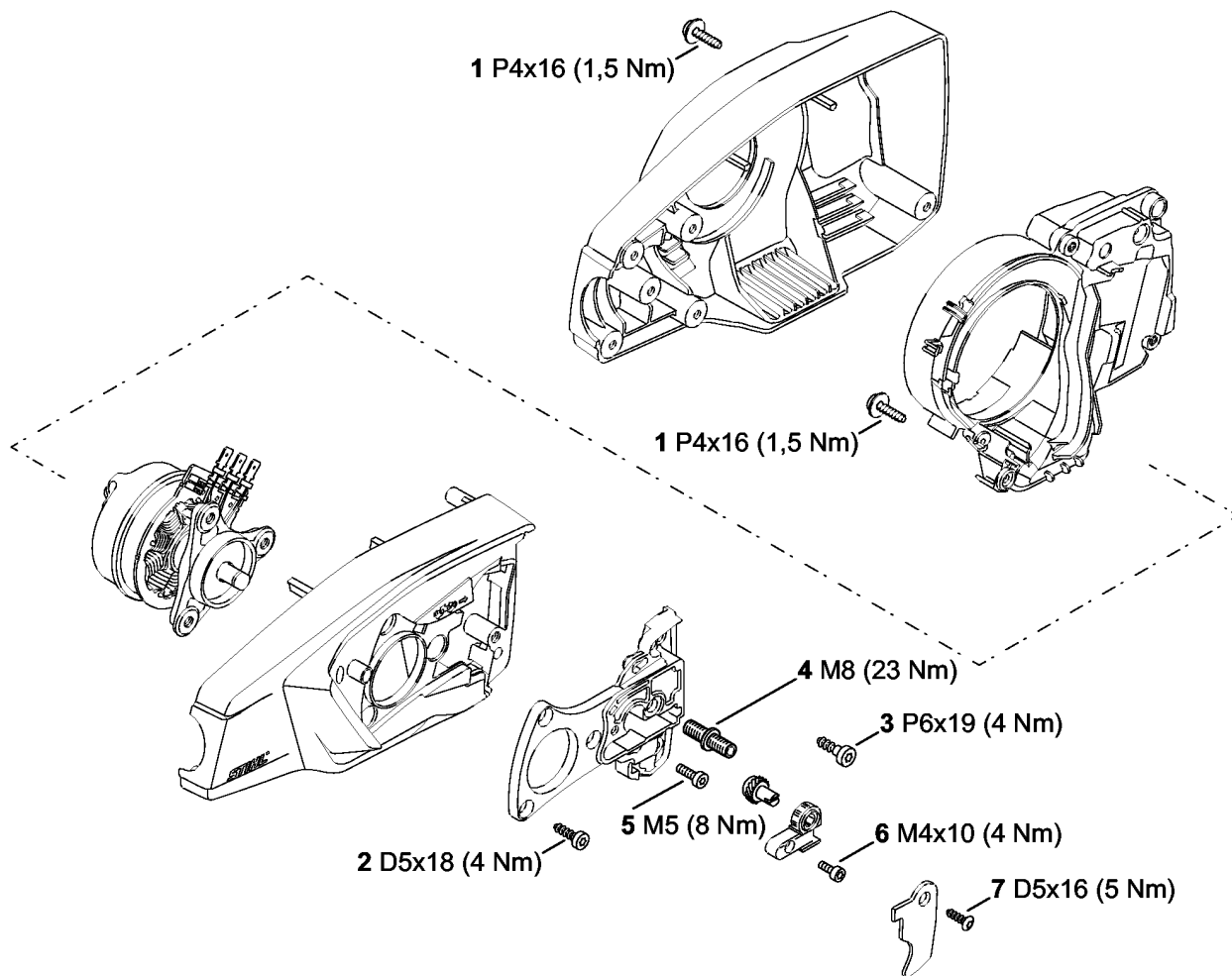


(1) HTA 65, (2) HTA 85

Момент затяжки

Ссылка №	Код артикула	К-во	Наименование
1	9074 477 4132	2	Винт с цилиндрической головкой IS-P5x18
2	9074 477 4132	7	Винт с цилиндрической головкой IS-P5x18
3	9022 341 1270	1	Винт с цилиндрической головкой IS-M6 x 14 Блокирующее зубчатое зацепление
4	9022 341 1370	2	Винт с цилиндрической головкой IS-M6 x 30 Блокирующее зубчатое зацепление (2)
5	9022 341 0975	2	Винт с цилиндрической головкой IS-M5 x 14 Блокирующее зубчатое зацепление (2)
6	9041 424 1380	1	Винт с цилиндрической головкой M6x35 (2)
7	9074 478 4435	1	Винт с цилиндрической головкой IS-P6 x 19

(1) HTA 65, (2) HTA 85



0022ET006 AM

(1) HTA 65, (2) HTA 85

Момент затяжки

Ссылка №	Код артикула	К-во	Наименование
1	9104 003 8733	8	Винт с цилиндрической головкой P4 x 16
2	9075 478 4085	3	Винт с цилиндрической головкой IS-D5 x 18
3	9074 478 4435	2	Винт с цилиндрической головкой IS-P6 x 19
4	4857 664 2400	1	Шпилька M8 Стопорящий состав нормальной плотности
5	1143 664 2402	1	Шпилька M5 микрокапсулированный с блокирующим зубчатым зацеплением
6	9022 341 0650	1	Винт с цилиндрической головкой IS-M4 x 10 микрокапсулированный с блокирующим зубчатым зацеплением
7	9075 478 4119	1	Винт с цилиндрической головкой IS-D5 x 16