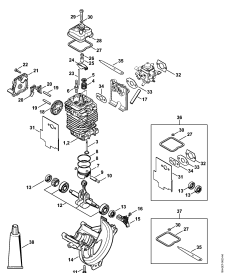


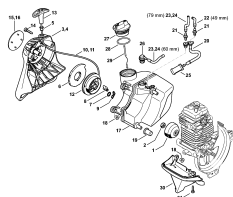
02-2017-CZ-PL-RUS

Содержание

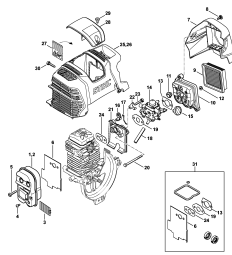
НТ 102, НТ 103	4
Приводной механизм 40 мм	6
Пусковое устройство, Топливный бак	9
Шумоглушитель - Воздушный фильтр	11
Система зажигания	13
Карбюратор	15
Муфта, Корпус вентилятора	18
Ручка	20
Хвостовик НТ 102	22
Хвостовик НТ 103	24
Угловая передача	26
Угловая передача	28
Передача НТ 102	30
Передача НТ 103	33
Заводской номер агрегата	36
Момент затяжки	38
Момент затяжки	40



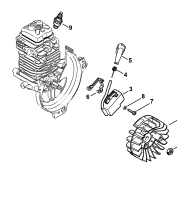
Приводной механизм 40 мм



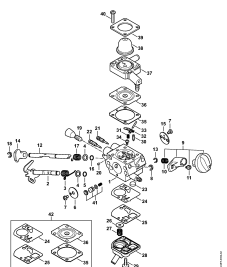
Пусковое устройство, Топливный бак



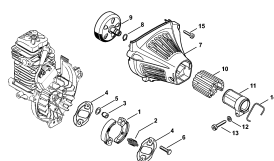
Шумоглушитель - Воздушный фильтр



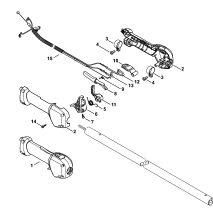
Система зажигания



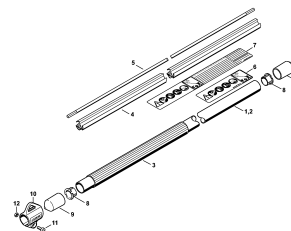
Карбюратор



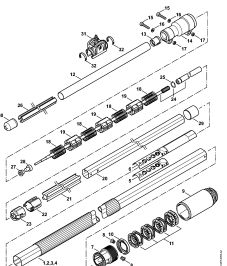
Муфта, Корпус вентилятора



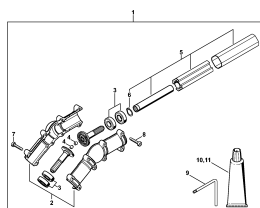
Ручка



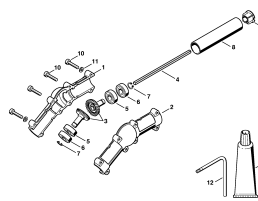
Хвостовик HT 102



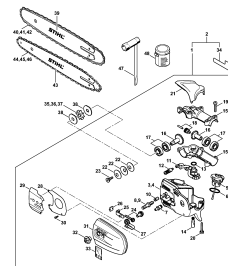
Хвостовик HT 103



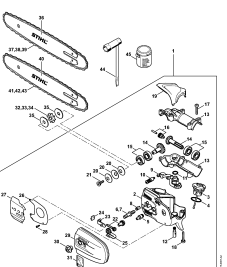
Угловая передача



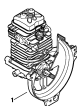
Угловая передача



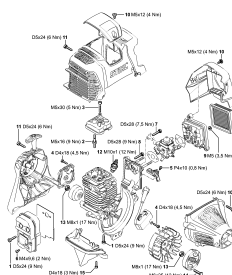
Передача HT 102



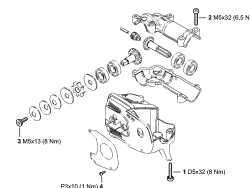
Передача HT 103



Заводской номер агрегата



Момент затяжки



Момент затяжки

HT 102, HT 103**Наименование**

Приводной механизм 40 мм

Пусковое устройство, Топливный бак

Шумоглушитель - Воздушный фильтр

Система зажигания

Карбюратор

Муфта, Корпус вентилятора

Ручка

Хвостовик HT 102

Хвостовик HT 103

Угловая передача

Угловая передача

Передача HT 102

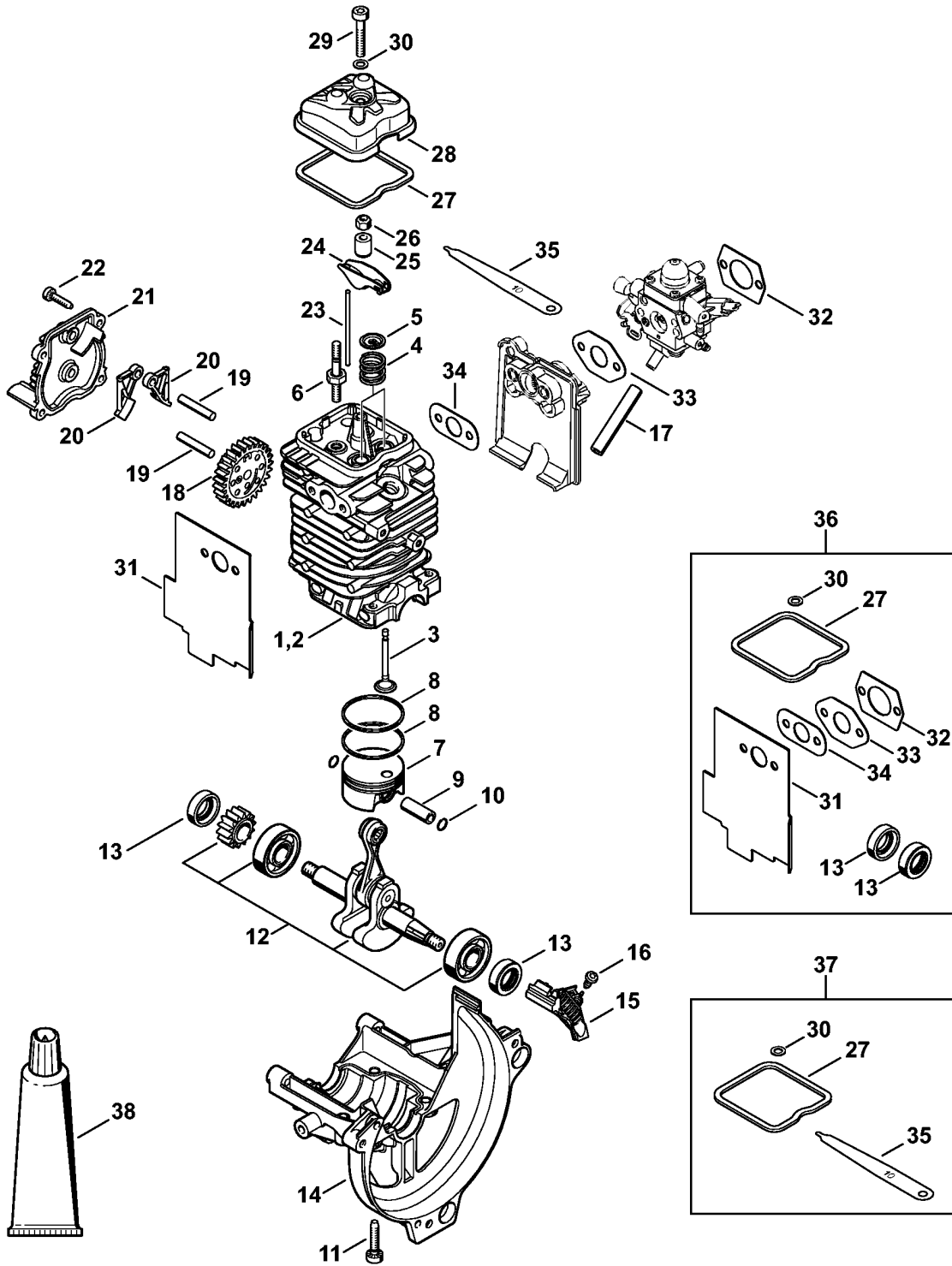
Передача HT 103

Заводской номер агрегата

Момент затяжки

Момент затяжки

Приводной механизм 40 мм



4180-GET-10023-A0

(1) HT 102, (2) HT 102-Z, (3) HT 103, (4) HT 103-Z

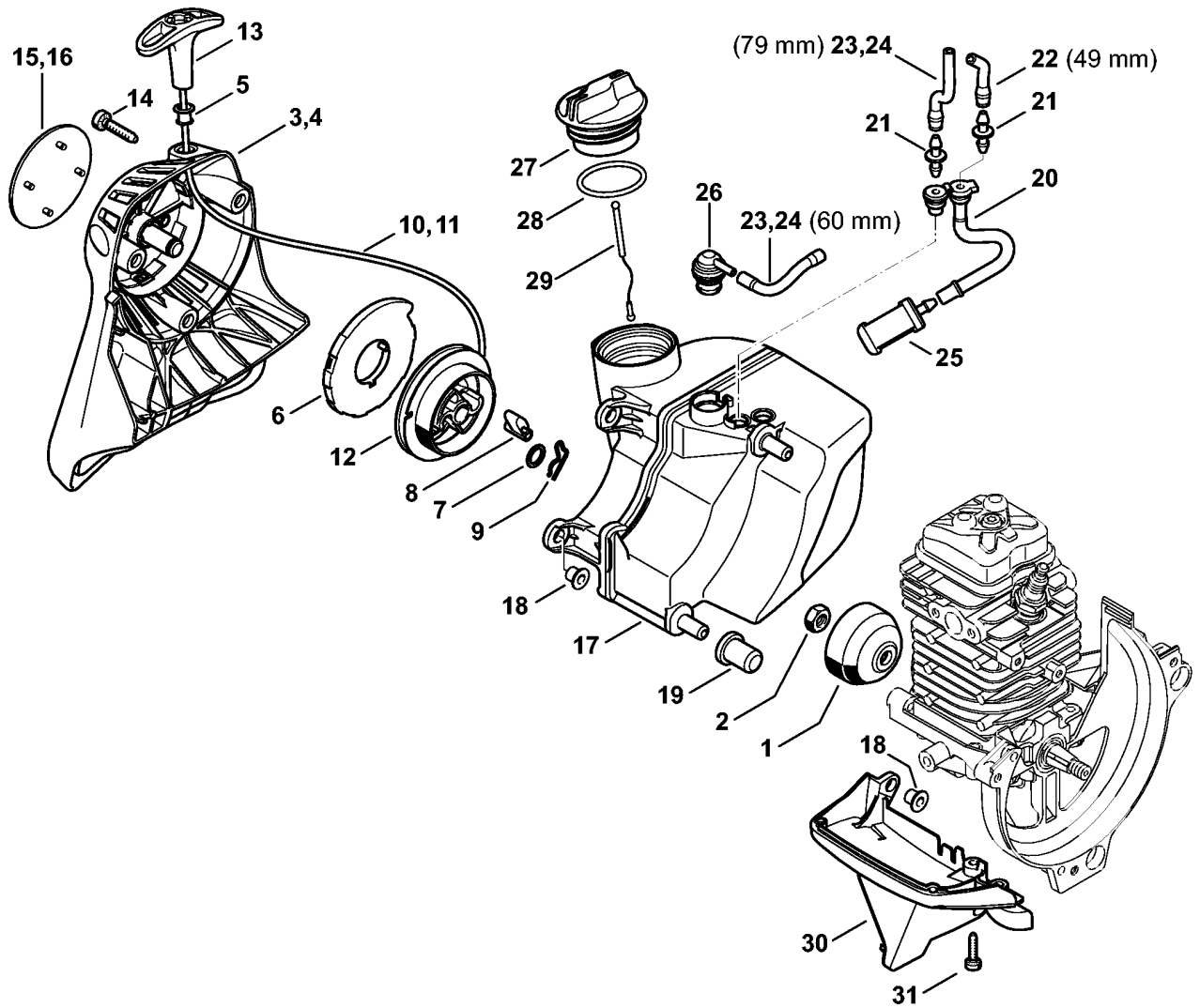
Приводной механизм 40 мм

Ссылка №	Код артикула	К-во	Наименование	Включая	Техническая информация
1	4180 020 0203	1	Приводной механизм Ø 40 мм	2, 12 - 34	
2	4180 020 1209	1	Цилиндр с поршнем Ø 40 мм	3 - 7, 11	
3	4180 025 2010	2	Клапан		
4	4180 025 1600	2	Клапанная пружина		
5	4180 025 3000	2	Тарелка пружины		
6	4180 038 1700	2	Шпилька М5		
7	4180 030 2001	1	Поршень Ø 40 мм	8 - 10	
8	4180 034 3000	2	Компрессионное поршневое кольцо, Ø 40 x 1,2 мм		
9	4137 034 1500	1	Поршневой палец 8 x 5 x 22		
10	9463 650 0805	2	Пружинное стопорное кольцо 8 x 0,7		
11	9075 478 4159	4	Винт с цилиндрической головкой IS-D5 x 24		
12	4180 030 0410	1	Коленчатый вал		25.2005
13	9639 003 1231	2	Сальник 12 x 22 x 7		
14	4180 021 2500	1	Поддон картера		
15	4180 448 1201	1	Кабеледержатель		
16	9074 478 2970	1	Винт с цилиндрической головкой IS-P4 x 10		
17	4180 141 8602	1	Импульсный шланг		
18	4180 030 1800	1	Кулачковый диск		
19	4180 038 0801	2	Палец 5x28		
20	4180 038 1900	2	Лапка толкателя		
21	4180 038 1301	1	Крышка		
22	9075 478 3018	4	Винт с цилиндрической головкой IS-D4 x 18		
23	4180 038 2600	2	Штанга толкателя		
24	4282 038 1000	2	Перекидной рычаг		
25	4180 038 2000	2	Гильза		
26	4180 038 2700	2	Контргайка М5		
27	4180 029 0500	1	Уплотнение		
28	4180 025 1100	1	Крышка клапанного блока		
29	9022 346 1070	1	Винт с цилиндрической головкой IS-M5 x 30		
30	9636 815 0270	1	Уплотнительное кольцо 5 x 9 x 1		
31	4180 149 0600	1	Уплотнение глушителя		
32	4114 149 1205	1	Уплотнение		

(1) НТ 102, (2) НТ 102-Z, (3) НТ 103, (4) НТ 103-Z

Приводной механизм 40 мм

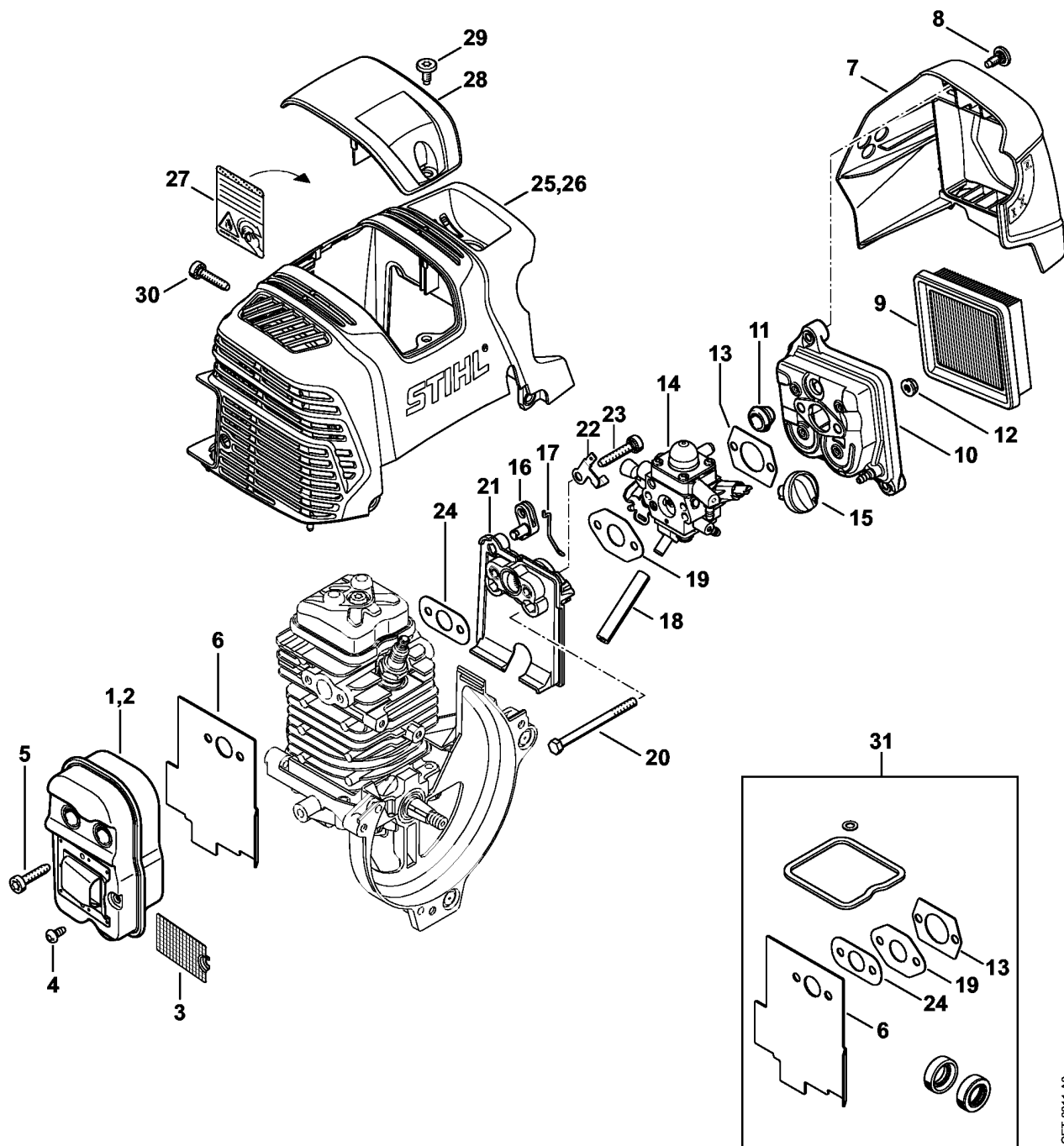
Ссылка №	Код артикула	К-во	Наименование	Включая	Техническая информация
33	4180 129 0900	1	Уплотнение		
34	4180 129 0907	1	Уплотнение		
35	4180 893 6400	1	Установочный калибр (B)		
36	4180 007 1036	1	Набор уплотнений (B)	13, 27, 30 - 34	
37	4180 007 1005	1	Набор для регулировки зазора клапанов (B)	27, 30, 35	
38	0783 830 2000	1	Уплотнительная масса HT, красная (B)		



(1) HT 102, (2) HT 102-Z, (3) HT 103, (4) HT 103-Z

Пусковое устройство, Топливный бак

Ссылка №	Код артикула	К-во	Наименование	Включая
1	4223 195 0600	1	Пусковое колесо	
2	9210 261 1140	1	Шестигранная гайка M8 x1	
3	4182 190 4001	1	Пусковое устройство	4, 6 - 13
4	4182 190 0401	1	Крышка пускового устройства	5
5	9416 868 6650	1	Заклёпка 6,5 x 0,5 x 8,8	
6	4180 190 0600	1	Возвратная пружина	
7	0000 958 0923	1	Шайба	
8	4116 195 7200	1	Защёлка	
9	1118 195 3500	1	Пружина	
10	0000 195 8203	1	Пусковой тросик, Ø 3 x 850 мм	
11	0000 930 2208	1	Пусковой тросик, Ø 3 мм x 30,5 м (B)	
12	4128 195 0400	1	Тросиковый шкив	
13	4140 195 3400	1	Рукоятка	
14	9075 478 4159	3	Винт с цилиндрической головкой IS-D5 x 24	
15	4182 967 1504	1	Фирменная табличка HT 102	
16	4182 967 1505	1	Фирменная табличка	
17	4180 350 0434	1	Топливный бак	18 - 27
18	9991 003 5087	2	Гильза 7,5 x 6,8	
19	4180 352 8100	2	Прокладка	
20	4180 358 7702	1	Шланг	
21	4148 353 2700	2	Соединительная деталь	
22	0000 937 5004	1	Шланг 3,1x5,7 мм x 1 м, R5 (B)	
23	0000 930 2803	1	Шланг 3,1x5,7 мм x 1 м, R3 (B)	
24	0712 923 8004	1	Шланг 3,1x5,7 мм x 10 м, R3 (B)	
25	0000 350 3521	1	Всасывающая головка	
26	0000 350 5807	1	Вентиляционная система топливного бака	
27	0000 350 0527	1	Запорное устройство топливного бака	28, 29
28	9645 951 3890	1	Круглое уплотнительное кольцо 35x3-FPM 80	
29	0000 350 0900	1	Тросик	
30	4180 350 6502	1	Защитное прикрытие	31
31	9075 478 3018	2	Винт с цилиндрической головкой IS-D4 x 18	

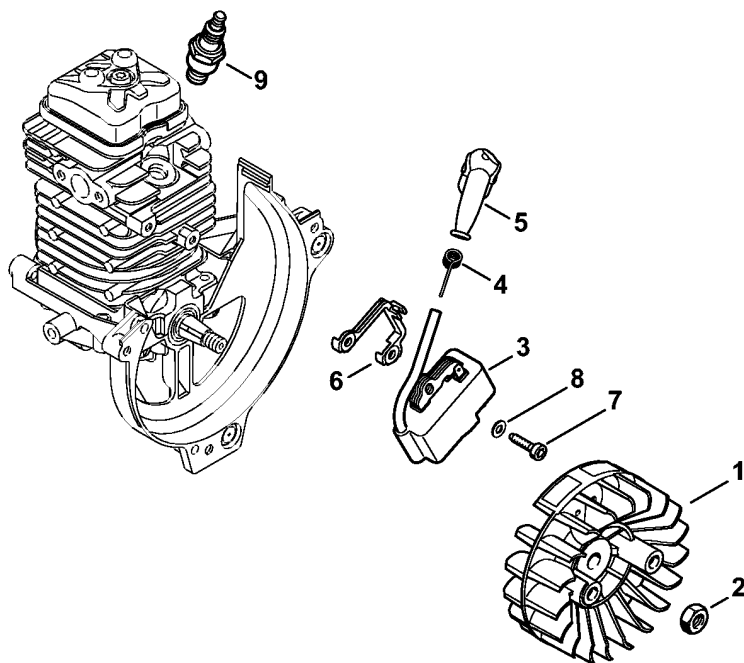


4180-GET-0011-A0

(1) HT 102, (2) HT 102-Z, (3) HT 103, (4) HT 103-Z

Шумоглушитель - Воздушный фильтр

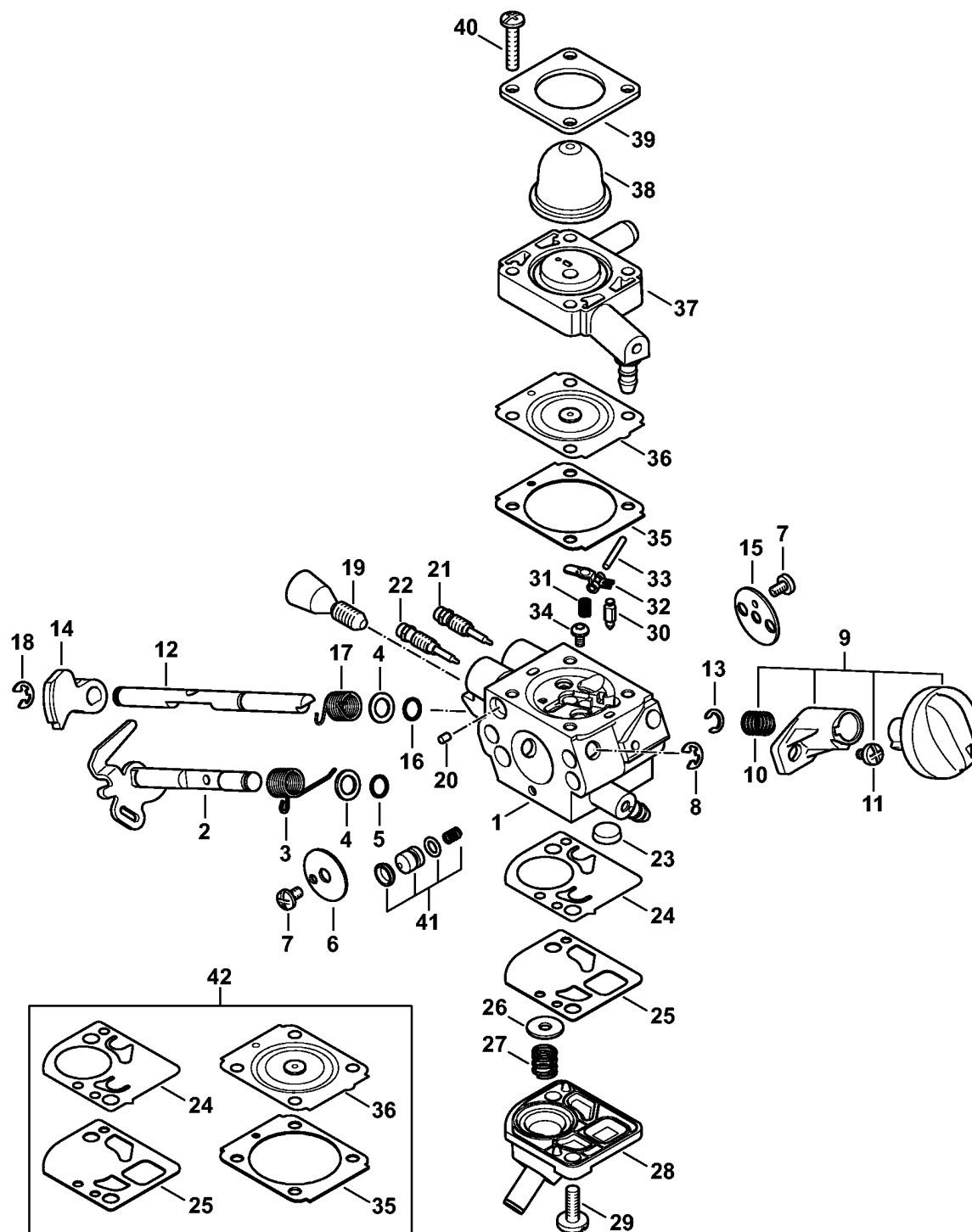
Ссылка №	Код артикула	К-во	Наименование	Включая
1	4180 140 0603	1	Шумоглушитель	
2	4180 140 0602	1	Шумоглушитель USA, CND, AUS, NZ (2,4)	3, 4
3	4180 141 9001	1	Решётка USA, CND, AUS, NZ (2,4)	
4	9039 448 0656	1	Самонарезающий винт M4 x 9,6 USA, CND, AUS, NZ (2,4)	
5	9075 478 4159	3	Винт с цилиндрической головкой IS-D5 x 24	
6	4180 149 0600	1	Уплотнение глушителя	
7	4180 140 1009	1	Крышка фильтра	8
8	0000 951 1114	2	Винт	
9	4180 141 0300	1	Воздушный фильтр	
10	4180 140 2807	1	Корпус фильтра	11
11	4134 123 7500	1	Наконечник	
12	9216 261 0700	2	Шестигранная гайка M5	
13	4114 149 1205	1	Уплотнение	
14	4180 120 0615	1	Карбюратор	15
15	4180 180 9500	1	Поворотный рычаг	
16	4180 182 2800	1	Рычаг	
17	4180 182 1500	1	Рычажная система управления подачей топлива	
18	4180 141 8602	1	Импульсный шланг	
19	4180 129 0900	1	Уплотнение	
20	9007 319 1135	2	Винт с шестигранной головкой M5 x 65	
21	4180 121 1607	1	Промежуточный фланец	
22	4180 182 9600	1	Щиток для замыкания контакта на массу	
23	9075 478 4175	2	Винт с цилиндрической головкой IS-D5 x 28	
24	4180 129 0907	1	Уплотнение	
25	4180 080 1606	1	Кожух (1,3,4)	
26	4180 080 1609	1	Кожух USA (2,4)	27
27	0000 967 7289	1	Табличка с предупредительной надписью Запорное устройство топливного бака USA (2,4)	
28	4180 080 0401	1	Защитное прикрытие	29
29	0000 951 1114	1	Винт	
30	9075 478 4159	3	Винт с цилиндрической головкой IS-D5 x 24	
31	4180 007 1036	1	Набор уплотнений	6, 13, 19, 24



4180-GET-0005-A0

Система зажигания

Ссылка №	Код артикула	К-во	Наименование	Включая	Техническая информация
1	4180 400 1200	1	Маховик		25.2005
2	9210 261 1140	1	Шестигранная гайка M8 x1		
3	4180 400 1313	1	Модуль зажигания	4, 5	
4	0000 998 0604	1	Витая изгибная пружина		
5	0000 405 1005	1	Штекер провода системы зажигания		
6	4180 405 8000	1	Изоляционная деталь		
7	9075 478 3018	2	Винт с цилиндрической головкой IS-D4 x 18		
8	9291 021 0100	2	Шайба 4,3		
9	0000 400 7009	1	Свеча зажигания Bosch USR7AC		



(1) HT 102, (2) HT 102-Z, (3) HT 103, (4) HT 103-Z

Карбюратор

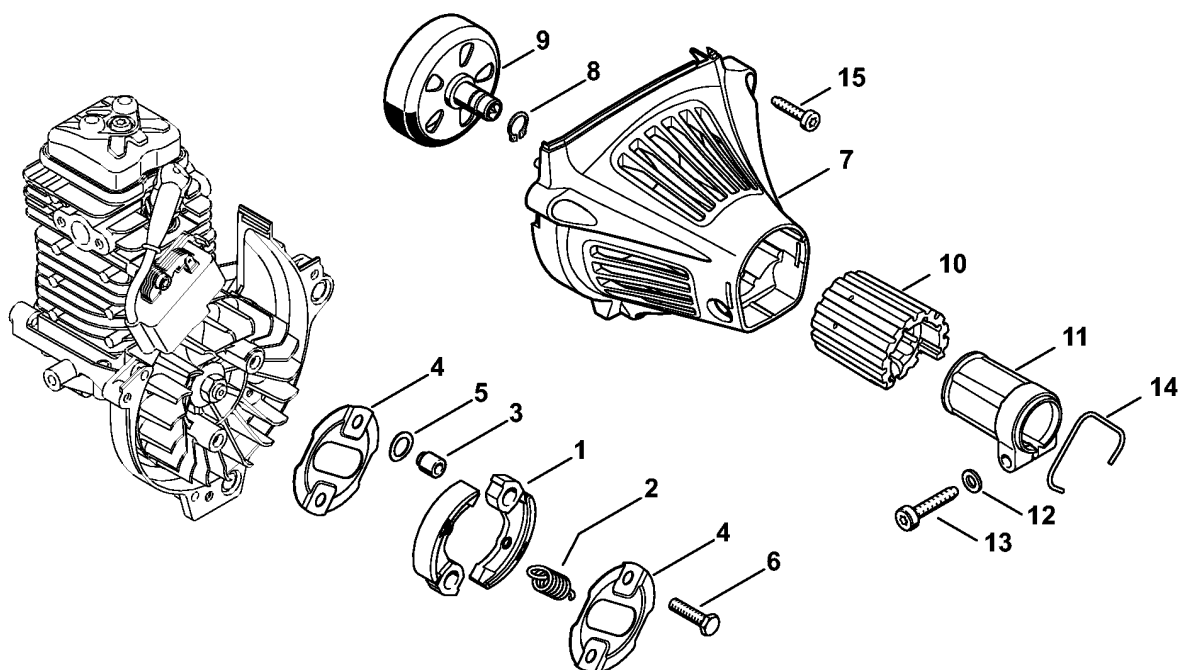
Ссылка №	Код артикула	К-во	Наименование	Включая
1	4180 120 0615	1	Карбюратор	2 - 9, 12 - 41
2	4180 120 7107	1	Дроссельный вал с рычагом	
3	4180 122 3007	1	Пружина	
4	4180 121 8601	2	Шайба	
5	4180 122 3601	1	Уплотнительное кольцо	
6	4180 121 3300	1	Дроссельная заслонка	
7	1125 122 7403	2	Винт с полукруглой головкой	
8	1125 122 9001	1	Стопорная шайба	
9	4180 180 9500	1	Поворотный рычаг	10, 11
10	0000 997 3101	1	Нажимная пружина	
11	4144 122 7100	1	Винт	
12	4180 121 3005	1	Пусковой вал	
13	4282 122 9000	1	Пружинное стопорное кольцо	
14	4180 121 6601	1	Рычаг	
15	4180 121 2901	1	Воздушная заслонка	
16	4180 122 3601	1	Уплотнительное кольцо	
17	4180 122 3008	1	Пружина	
18	4147 122 9001	1	Пружинное стопорное кольцо	
19	4180 122 6202	1	Упорный винт настройки холостого хода	
20	1125 122 4200	1	Зажимная деталь	
21	4180 122 6706	1	Главный регулировочный винт	
22	4180 122 6805	1	Регулировочный винт частоты вращения при холостом ходе	
23	1123 121 7800	1	Сетка фильтра	
24	4180 121 4802	1	Диафрагма насоса	
25	4180 129 0908	1	Уплотнение	
26	4180 121 8602	1	Шайба	
27	4180 122 3006	1	Пружина	
28	4180 121 0803	1	Запорная крышка	
29	4242 122 7100	1	Винт	
30	4116 121 5100	1	Впускная игла	
31	1120 122 3004	1	Пружина	
32	4229 121 5000	1	Впускной регулировочный рычаг	
33	1120 121 9200	1	Ось	
34	0000 122 7101	1	Винт	
35	1141 129 0900	1	Уплотнение	
36	1141 121 4730	1	Регулировочная мембрана	
37	4180 120 2209	1	Фланец	

(1) НТ 102, (2) НТ 102-Z, (3) НТ 103, (4) НТ 103-Z

Карбюратор

Ссылка №	Код артикула	К-во	Наименование	Включая
38	4226 121 2700	1	Колпачок	
39	4140 121 0800	1	Запорная крышка	
40	4140 122 7100	4	Винт	
41	4180 120 9704	1	Комплект - Поршень насоса	
42	4180 007 1035	1	Комплект - Карбюраторные детали (B)	24, 25, 35, 36

Муфта, Корпус вентилятора

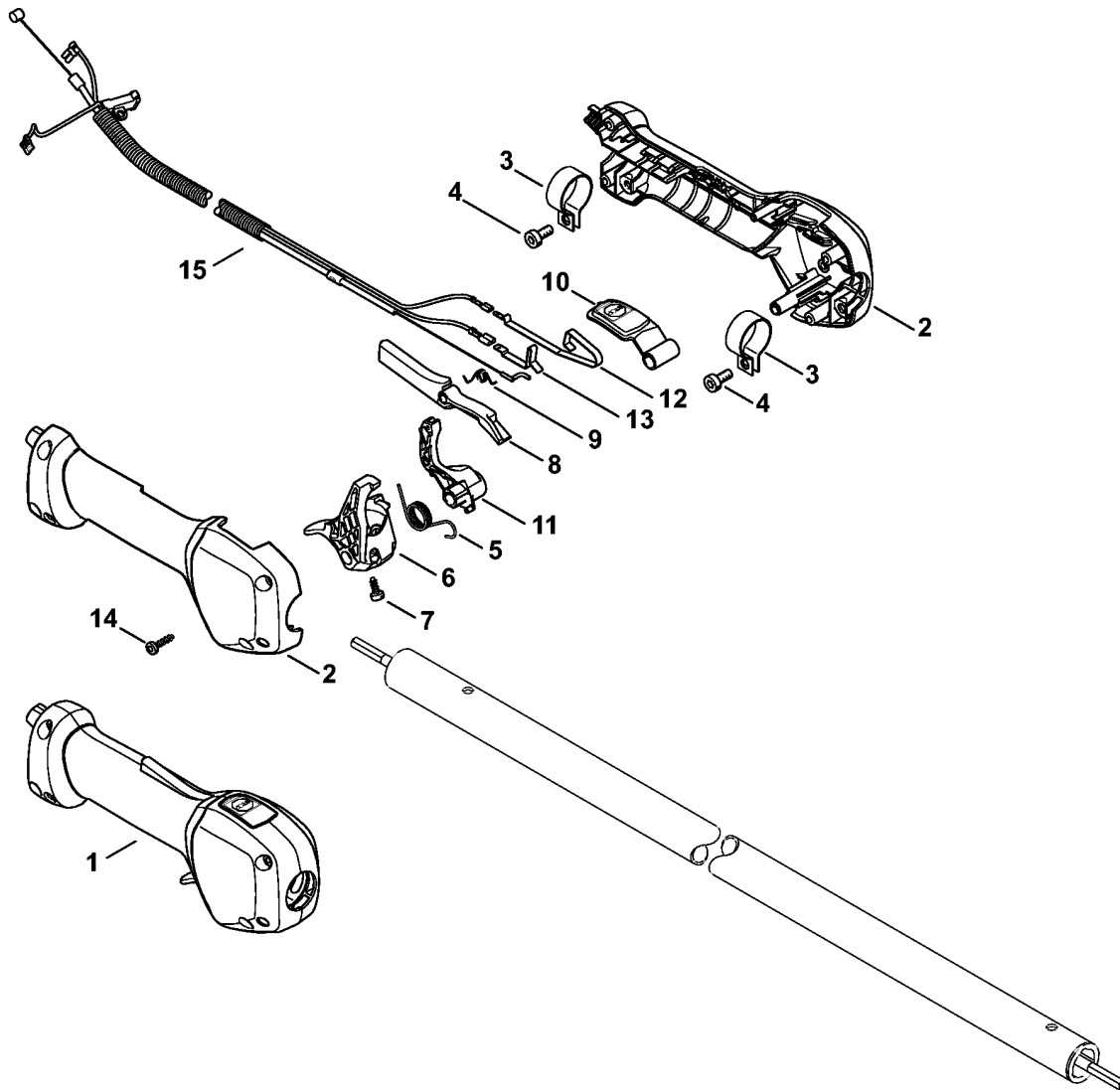


4180-GET-0048-A0

Муфта, Корпус вентилятора

Ссылка №	Код артикула	К-во	Наименование	Включая
1	4149 160 2000	1	Муфта	2
2	0000 997 6101	1	Пружина растяжения	
3	0000 961 0601	2	Кольцо	
4	4180 162 1000	2	Защитный диск	
5	0000 958 1000	2	Шайба 16 x 10 x 0,5	
6	0000 951 0600	2	Винт с шестигранной головкой М6	
7	4180 080 1811	1	Корпус вентилятора	8 - 14
8	9455 621 1130	1	Пружинное стопорное кольцо 12 x 1	
9	4149 160 2902	1	Барабан сцепления	
10	4180 791 9302	1	Резиновый элемент	
11	4180 791 9403	1	Зажимная скоба	
12	9291 021 0140	1	Шайба 6,4	
13	9075 478 4718	1	Винт с цилиндрической головкой IS-D6 x 32	
14	9457 621 4482	1	Пружинное стопорное кольцо	
15	9075 478 4159	3	Винт с цилиндрической головкой IS-D5 x 24	

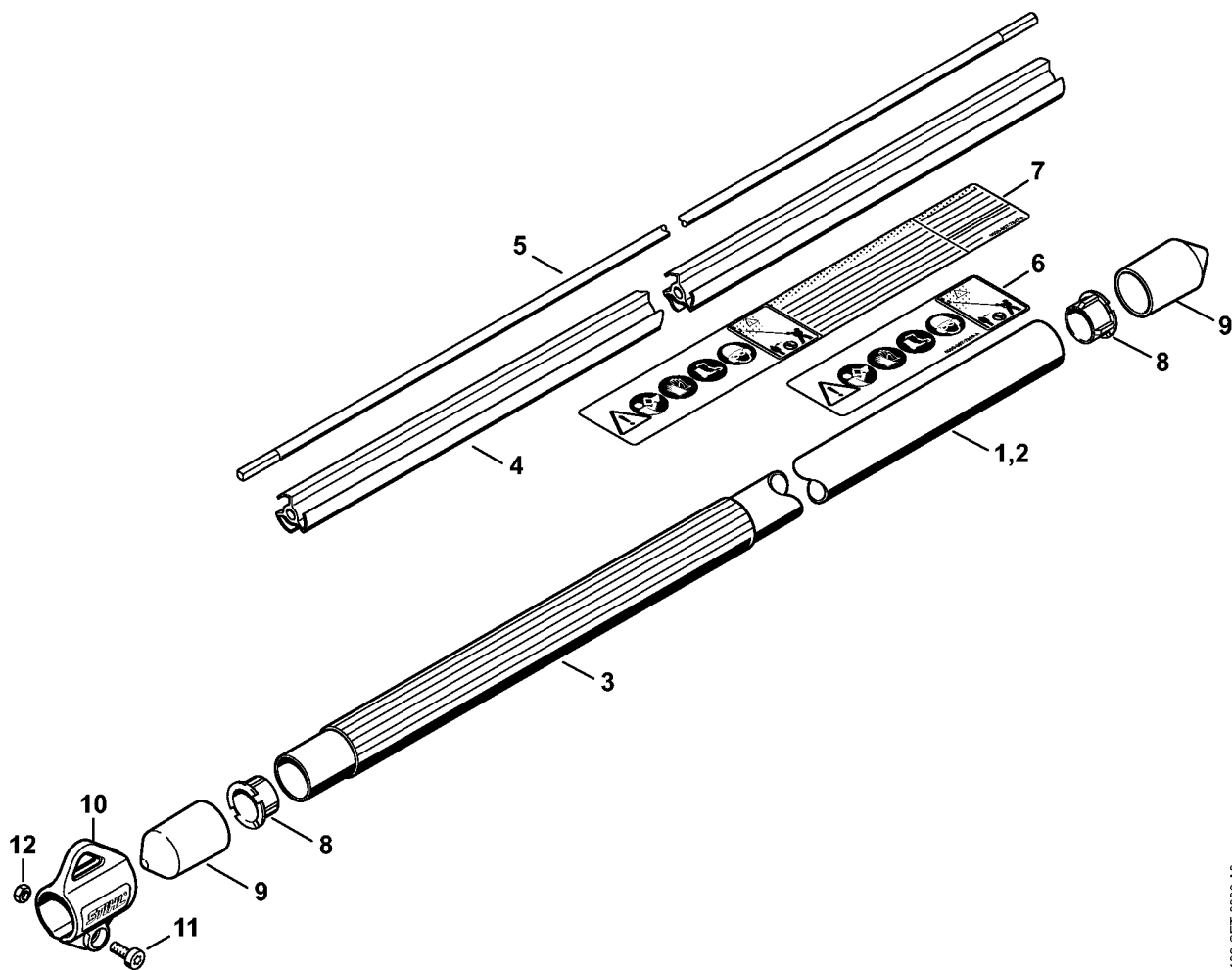
Ручка



(1) HT 102, (2) HT 102-Z, (3) HT 103, (4) HT 103-Z

Ручка

Ссылка №	Код артикула	К-во	Наименование	Включая
1	4180 790 1314	1	Рукоятка управления	2 - 14
2	4180 790 0301	1	Ручка	
3	4144 791 9400	2	Зажимная скоба	
4	9022 341 0960	2	Винт с цилиндрической головкой IS-M5 x 12	
5	4149 182 4500	1	Витая изгибная пружина	
6	4149 182 1000	1	Рычаг управления дроссельной заслонкой	
7	9074 478 2967	1	Винт с цилиндрической головкой IS-P4 x 10	
8	4149 182 0800	1	Стопорный рычаг	
9	4128 182 4501	1	Витая изгибная пружина	
10	4149 182 2801	1	Рычаг	
11	4149 182 2800	1	Рычаг	
12	4149 442 1600	1	Контактная пружина	
13	4149 442 1601	1	Контактная пружина	
14	9074 478 3025	4	Винт с цилиндрической головкой IS-P4 x 16	
15	4180 180 1110	1	Трос управления дроссельной заслонкой	

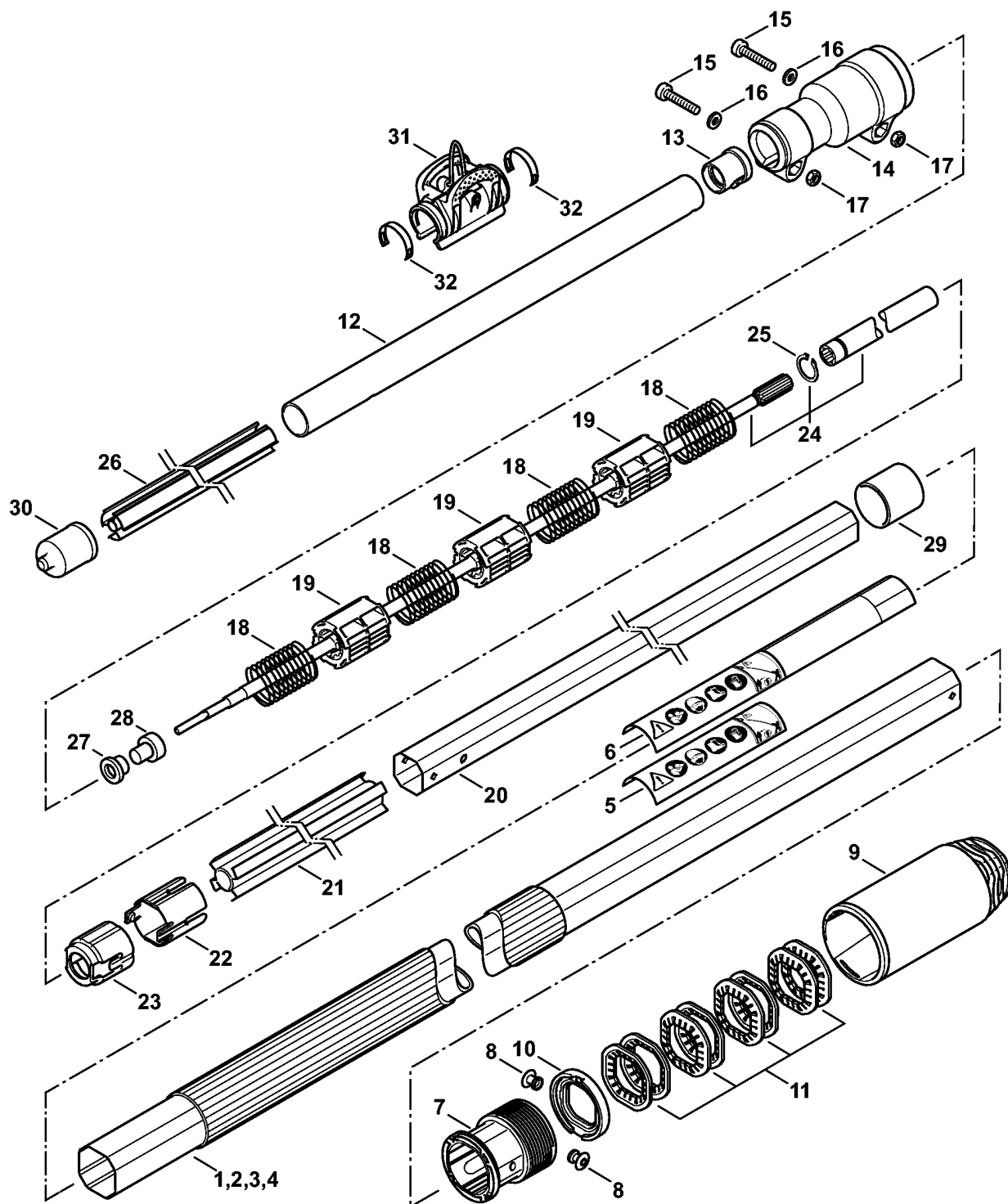


4182-GET-0006-A0

Хвостовик НТ 102

Ссылка №	Код артикула	К-во	Наименование	Включая
1	4182 710 7116	1	Штанга Ø 25,4 мм (1)	3 - 6, 8, 9
2	4182 710 7117	1	Штанга Ø 25,4 мм USA (2)	3 - 5, 7 - 9
3	4138 791 2010	2	Шланг рукоятки (1,2)	
4	4137 711 7300	1	Опорная труба 1455 мм (1,2)	
5	4137 711 3202	1	Ведущий вал (1,2)	
6	0000 967 7319	1	Предупреждающее указание (1)	
7	0000 967 7347	1	Предупреждающее указание НТ USA (2)	
8	4137 711 2101	2	Пробка (1,2)	
9	4133 717 2000	2	Колпачок (1,2)	
10	0000 790 8801	1	Проушина переносного ремня (1,2)	11, 12
11	9022 341 0980	1	Винт с цилиндрической головкой IS-M5 x 16 (1,2)	
12	9210 261 0700	1	Шестигранная гайка М5 (1,2)	

(1) НТ 102, (2) НТ 102-Z, (3) НТ 103, (4) НТ 103-Z

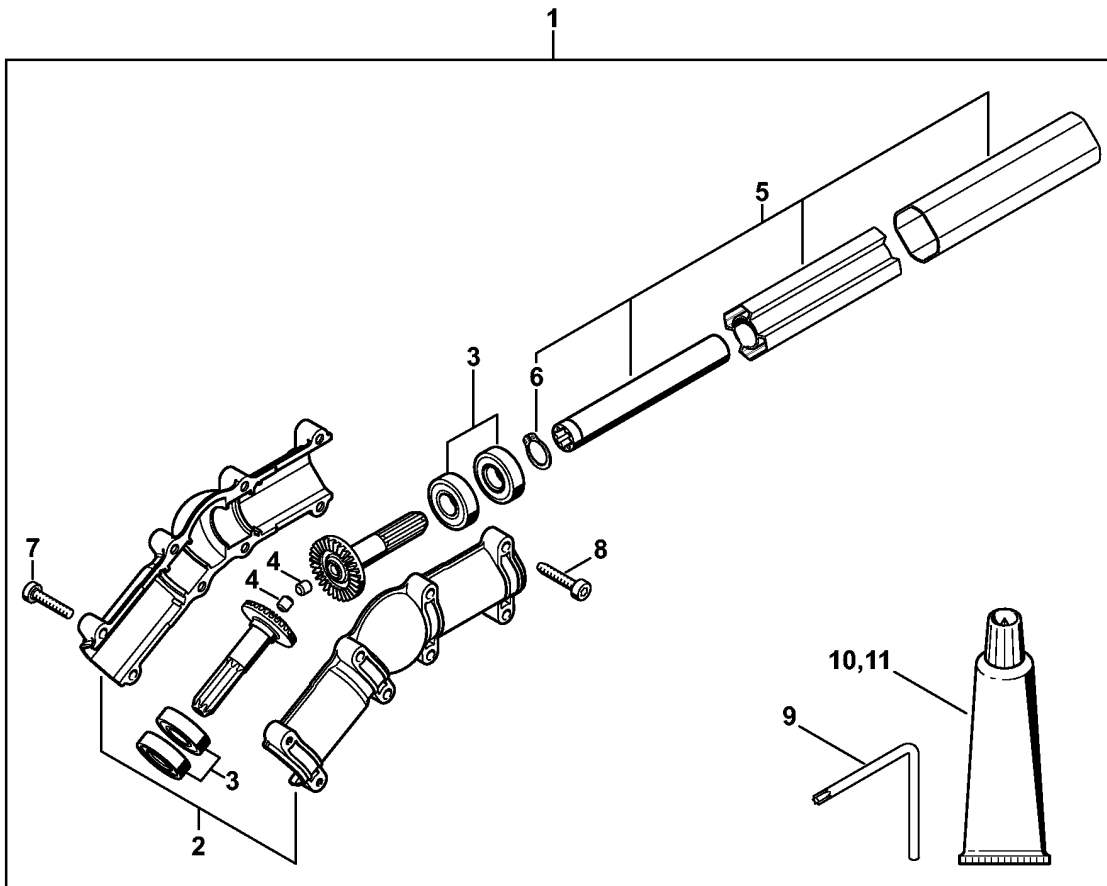


4182-GET-0000-A2

(1) HT 102, (2) HT 102-Z, (3) HT 103, (4) HT 103-Z

Хвостовик НТ 103

Ссылка №	Код артикула	К-во	Наименование	Включая
1	4182 710 7131	1	Хвостовик (3,4)	3, 9 - 12, 14 - 20, 24, 26 - 30
2	4182 710 7132	1	Штанга USA (4)	4, 9 - 12, 14 - 20, 24, 26 - 30
3	4182 710 7123	1	Штанга Ø 38 мм (3,4)	5, 7
4	4182 710 7124	1	Штанга Ø 38 мм USA (4)	6, 7
5	0000 967 7319	1	Предупреждающее указание (3,4)	
6	0000 967 7347	1	Предупреждающее указание НТ USA (4)	
7	4182 740 3722	1	Зажимная деталь (3,4)	8
8	9440 003 1852	2	Глухая заклёпка ISO15979 3,0x6-ST/ST For (3,4)	
9	4182 716 0320	1	Гайка (3,4)	
10	4182 716 1920	1	Уплотнительное кольцо (3,4)	
11	4182 007 1005	1	Упругая шайба (3,4)	
12	4182 710 7121	1	Хвостовик (3,4)	13
13	4182 710 7321	1	Гильза (3,4)	
14	4857 716 6501	1	Зажимная деталь (3,4)	
15	9022 341 1370	2	Винт с цилиндрической головкой IS-M6 x 30 (3,4)	
16	9294 021 0140	2	Шайба 6,4 (3,4)	
17	9210 319 0900	2	Шестигранная гайка М6 (3,4)	
18	4138 711 9100	4	Пружина (3,4)	
19	4182 740 3215	3	Подшипник (3,4)	
20	4182 710 7125	1	Штанга Ø 33 мм (3,4)	21 - 23
21	4182 711 7322	1	Опорная труба (3,4)	
22	4182 711 9822	1	Распорное кольцо (3,4)	
23	4182 710 7322	1	Гильза (3,4)	
24	4182 710 3211	1	Ведущий вал (3,4)	25
25	9455 621 1520	1	Пружинное стопорное кольцо 15 x 1 (3,4)	
26	4182 711 7321	1	Опорная труба (3,4)	
27	4182 711 2523	1	Гильза (3,4)	
28	4182 711 2524	1	Гильза (3,4)	
29	4133 717 2000	1	Колпачок (3,4)	
30	4182 717 2000	1	Колпачок (3,4)	
31	0000 790 8600	1	Зажим НТ (3,4)	32
32	0000 791 3110	2	Пружина (3,4)	

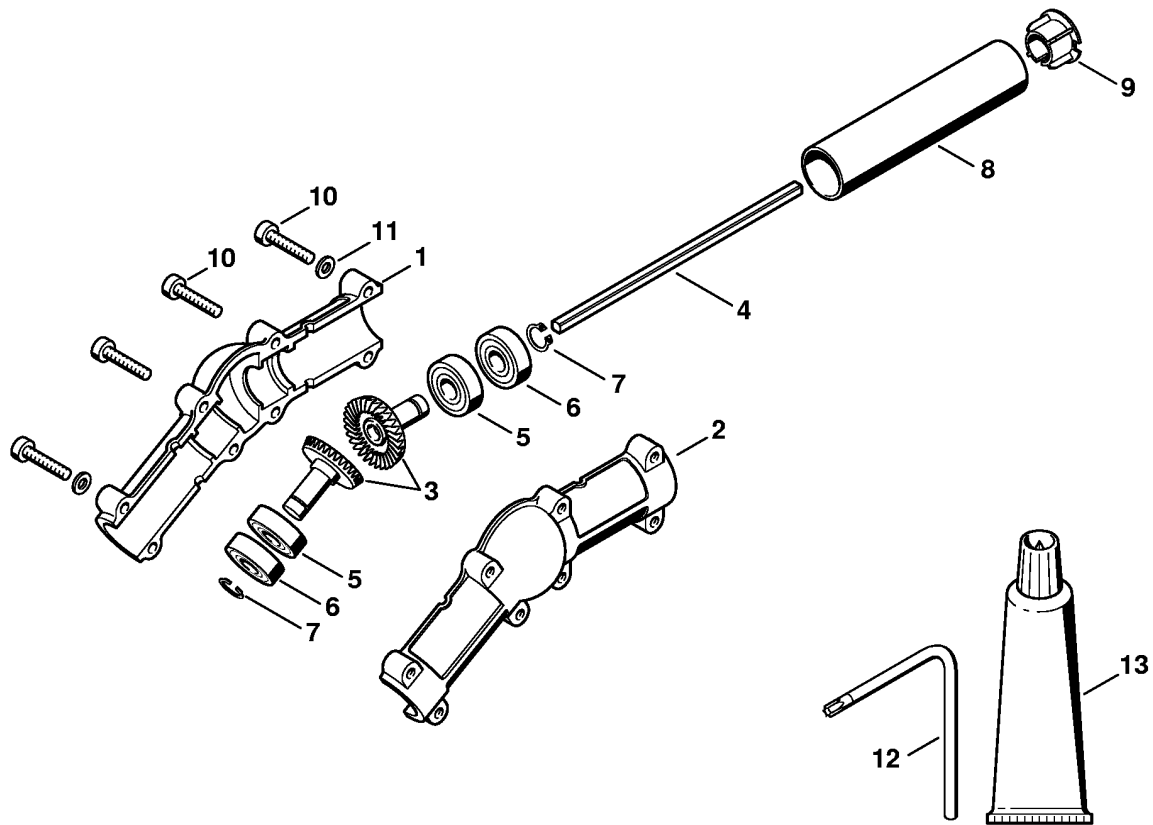


4182-GET-0013A-1

Угловая передача

Ссылка №	Код артикула	К-во	Наименование	Включая
1	4182 640 0200	1	Угловая передача (B)	2 - 5, 7, 8
2	4182 640 0554	1	Корпус редуктора (B)	
3	4182 007 1004	2	Подшипник в комплекте (B)	
4	0000 988 6115	2	Пробка (B)	
5	4182 710 7126	1	Штанга (B)	6
6	9455 621 1520	1	Пружинное стопорное кольцо 15 x 1 (B)	
7	9075 478 4175	6	Винт с цилиндрической головкой IS-D5 x 28 (B)	
8	9022 371 1050	2	Винт с цилиндрической головкой IS-M5 x 25 (B)	
9	0812 370 1000	1	Отвёртка T27 x 120 x 70 (B)	
10	0783 830 2000	1	Уплотнительная масса НТ, красная (B)	
11	0781 120 1118	1	Трансмиссионная смазка 225 г (B)	

Угловая передача

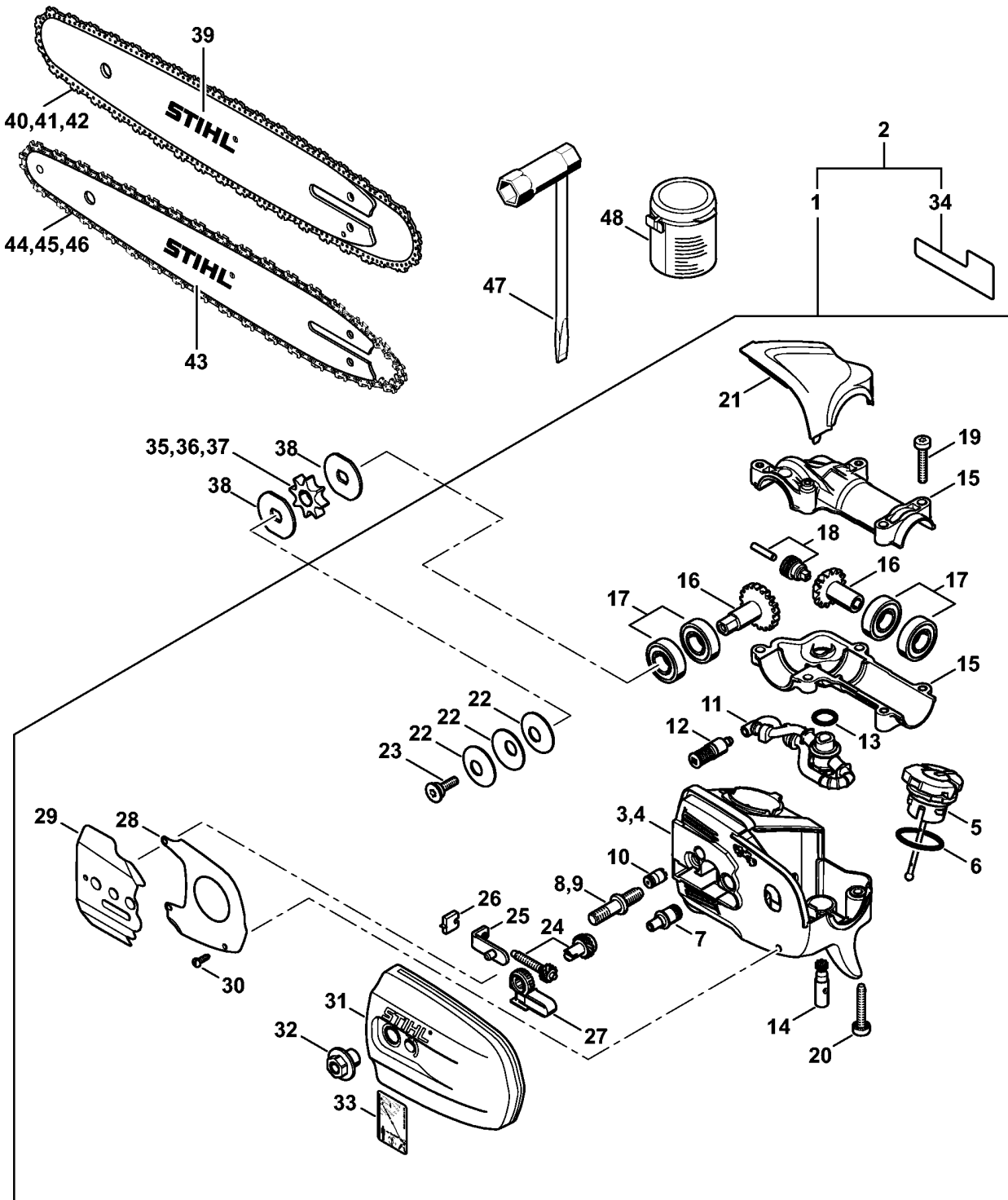


386ET001 SC

Угловая передача

Ссылка №	Код артикула	К-во	Наименование	Включая
	4138 640 0201	1	Угловой редуктор (B)	1 - 12
1	4138 641 0302	1	Корпус передачи (B)	
2	4138 641 0303	1	Корпус передачи (B)	
3	4138 640 7304	1	Набор шестерней (B)	4 - 7
4		1	Вал (B,D)	
5	9503 003 5040	2	Радиальный шарикоподшипник 6000-RS (B)	
6	9503 003 0120	2	Радиальный шарикоподшипник 6000-2Z (B)	
7	9455 621 0850	2	Пружинное стопорное кольцо 10 x 1 (B)	
8	4138 711 0201	1	Направляющая труба (B)	
9	4137 711 2101	1	Пробка (B)	
10	9022 371 1050	8	Винт с цилиндрической головкой IS-M5 x 25 (B)	
11	9291 021 0120	4	Шайба 5,3 (B)	
12	0812 370 1000	1	Отвёртка T27 x 120 x 70 (B)	
13	0783 830 2000	1	Уплотнительная масса НТ, красная (B)	
	0781 120 1118	1	Трансмиссионная смазка 225 г (A,B)	

Передача HT 102



4182-GET-0005-A1

(1) HT 102, (2) HT 102-Z, (3) HT 103, (4) HT 103-Z

Передача НТ 102

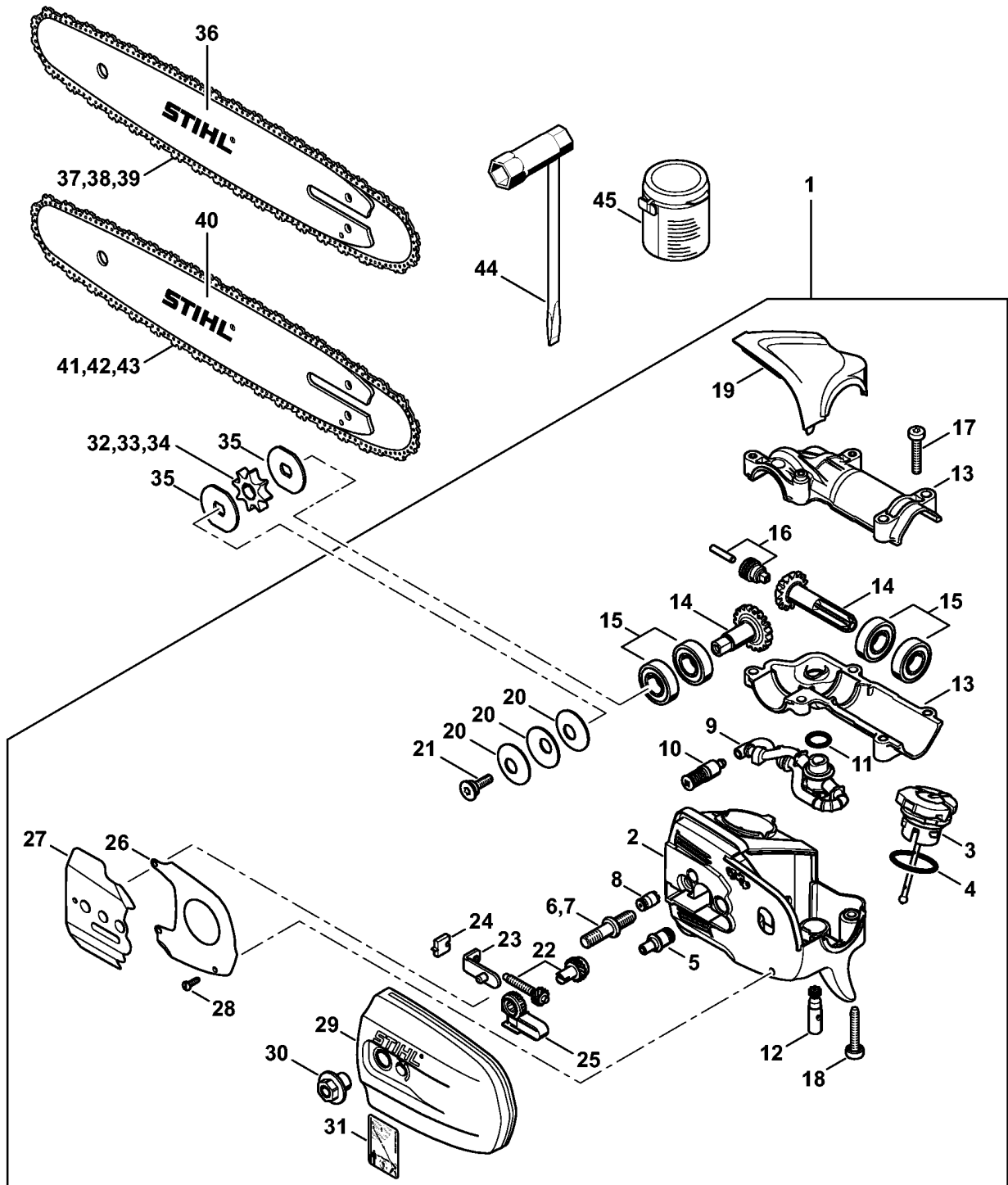
Ссылка №	Код артикула	К-во	Наименование	Включая
1	4182 640 0150	1	Редуктор (1)	3, 11, 14 - 16, 19 - 31
2	4182 640 0151	1	Редуктор USA (2)	4, 11, 14 - 16, 19 - 31, 34
3	4182 640 1400	1	Корпус (1)	5, 7, 8, 10
4	4182 640 1402	1	Корпус USA (2)	5, 7, 8, 10, 34
5	0000 350 0539	1	Запорное устройство топливного бака (1,2)	6
6	9645 948 2470	1	Круглое уплотнительное кольцо 23 x 3 (1,2)	
7	4182 641 3200	1	Маслопровод (1,2)	
8	0000 664 2412	1	Шпилька D8 (1,2)	
9	0000 664 2415	1	Шпилька D9/M8 (B) (1,2)	
10	1128 640 9100	1	Клапан (1,2)	
11	4182 640 3400	1	Маслозаборный шланг (1,2)	12, 13
12	1123 640 3800	1	Всасывающая головка (1,2)	
13	9645 945 7552	1	RDR 12x2-NBR70 (1,2)	
14	4182 640 3200	1	Масляный насос (1,2)	
15	4182 640 0552	1	Корпус редуктора (1,2)	
16	4182 640 7314	1	Набор шестерней (1,2)	17, 18
17	4182 007 1004	2	Подшипник в комплекте (1,2)	
18	4182 640 7100	1	Червяк (1,2)	
19	9022 371 1073	2	Винт с цилиндрической головкой IS-M5 x 32 (1,2)	
20	9075 478 4168	3	Винт с цилиндрической головкой IS-D5 x 32 (1,2)	
21	4182 641 1001	1	Корпус (1,2)	
22	9485 648 1694	3	Тарельчатая пружина 28 x 10,2 x 1,25 (1,2)	
23	4182 642 7500	1	Шпилька M5 (1,2)	
24	1123 007 1004	1	Комплект - Цилиндрическое зубчатое колесо / Натяжной болт (1,2)	
25	1129 640 1900	1	Зажимная подвижная деталь (1,2)	
26	1123 664 1400	1	Нажимная деталь (1,2)	
27	4182 664 2200	1	Защитное покрытие (1,2)	
28	4182 664 1001	1	Боковой лист (1,2)	
29	4182 664 1000	1	Боковой лист (1,2)	
30	9104 003 8600	4	Винт с цилиндрической головкой P3 x 10 (1,2)	
31	4182 640 1701	1	Крышка цепной звёздочки (1,2)	32, 33
32	0000 995 0800	1	Гайка M8 (1,2)	
33	0000 967 7337	1	Предупреждающее указание НТ (1)	
34	0000 967 7507	1	Предупреждающая надпись USA (2)	
35	0000 640 2001	1	Цепная звёздочка 1/4" 8 зубьев (1,2)	38
36	0000 640 2002	1	Цепная звёздочка 3/8" 6 зубьев (1,2)	38

(1) НТ 102, (2) НТ 102-Z, (3) НТ 103, (4) НТ 103-Z

Передача HT 102

Ссылка №	Код артикула	К-во	Наименование	Включая
37	0000 640 2003	1	Цепная звёздочка 3/8" 7 зубьев (1,2)	38
38	4182 162 8900	2	Шайба (1,2)	
39	3005 008 3405	1	Направляющая шина 30см/12" 1,1мм/0.043" 1/4"Р (1,2)	
40	3670 000 0064	1	71PM3 цепь Picco Micro (1)	
41	3670 005 0064	1	71PM3 цепь Picco Micro USA (2)	
42	3670 002 0064	1	71PM3 цепь Picco Micro CDN (1)	
43	3005 008 3403	1	Направляющая шина 25 см 1,1 мм / 1/4" Picco (1,2)	
44	3670 000 0056	1	71PM3 цепь Picco Micro (1)	
45	3670 005 0056	1	71PM3 цепь Picco Micro USA (2)	
46	3670 002 0056	1	71PM3 цепь Picco Micro CDN (1)	
47	1129 890 3401	1	Комбинированный гаечный ключ (1,2)	
48	0781 120 1004	1	Трансмиссионная смазка 40 г (B) (1,2)	

Передача HT 103



4182-GET-0007-A2

(1) HT 102, (2) HT 102-Z, (3) HT 103, (4) HT 103-Z

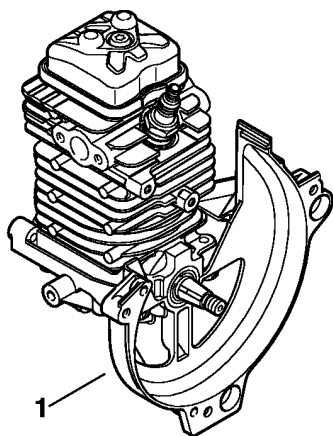
Передача НТ 103

Ссылка №	Код артикула	К-во	Наименование	Включая
1	4182 640 0152	1	Редуктор (3,4)	2, 9, 12 - 14, 17 - 29
2	4182 640 1400	1	Корпус (3,4)	3, 5, 6, 8
3	0000 350 0539	1	Запорное устройство топливного бака (3,4)	4
4	9645 948 2470	1	Круглое уплотнительное кольцо 23 x 3 (3,4)	
5	4182 641 3200	1	Маслопровод (3,4)	
6	0000 664 2412	1	Шпилька D8 (3,4)	
7	0000 664 2415	1	Шпилька D9/M8 (B) (3,4)	
8	1128 640 9100	1	Клапан (3,4)	
9	4182 640 3400	1	Маслозаборный шланг (3,4)	10, 11
10	1123 640 3800	1	Всасывающая головка (3,4)	
11	9645 945 7552	1	RDR 12x2-NBR70 (3,4)	
12	4182 640 3200	1	Масляный насос (3,4)	
13	4182 640 0553	1	Корпус редуктора (3,4)	
14	4182 640 7315	1	Набор шестерней (3,4)	15, 16
15	4182 007 1004	2	Подшипник в комплекте (3,4)	
16	4182 640 7100	1	Червяк (3,4)	
17	9022 371 1073	2	Винт с цилиндрической головкой IS-M5 x 32 (3,4)	
18	9075 478 4168	3	Винт с цилиндрической головкой IS-D5 x 32 (3,4)	
19	4182 641 1001	1	Корпус (3,4)	
20	9485 648 1694	3	Тарельчатая пружина 28 x 10,2 x 1,25 (3,4)	
21	4182 642 7500	1	Шпилька M5 (3,4)	
22	1123 007 1004	1	Комплект - Цилиндрическое зубчатое колесо / Натяжной болт (3,4)	
23	1129 640 1900	1	Зажимная подвижная деталь (3,4)	
24	1123 664 1400	1	Нажимная деталь (3,4)	
25	4182 664 2200	1	Защитное покрытие (3,4)	
26	4182 664 1001	1	Боковой лист (3,4)	
27	4182 664 1000	1	Боковой лист (3,4)	
28	9104 003 8600	4	Винт с цилиндрической головкой P3 x 10 (3,4)	
29	4182 640 1701	1	Крышка цепной звёздочки (3,4)	30, 31
30	0000 995 0800	1	Гайка M8 (3,4)	
31	0000 967 7337	1	Предупреждающее указание НТ (3,4)	
32	0000 640 2001	1	Цепная звёздочка 1/4" 8 зубьев (3,4)	35
33	0000 640 2002	1	Цепная звёздочка 3/8" 6 зубьев (3,4)	35
34	0000 640 2003	1	Цепная звёздочка 3/8" 7 зубьев (3,4)	35
35	4182 162 8900	2	Шайба (3,4)	
36	3005 008 3405	1	Направляющая шина 30cm/12" 1,1mm/0.043" 1/4" P (3,4)	

(1) НТ 102, (2) НТ 102-Z, (3) НТ 103, (4) НТ 103-Z

Передача HT 103

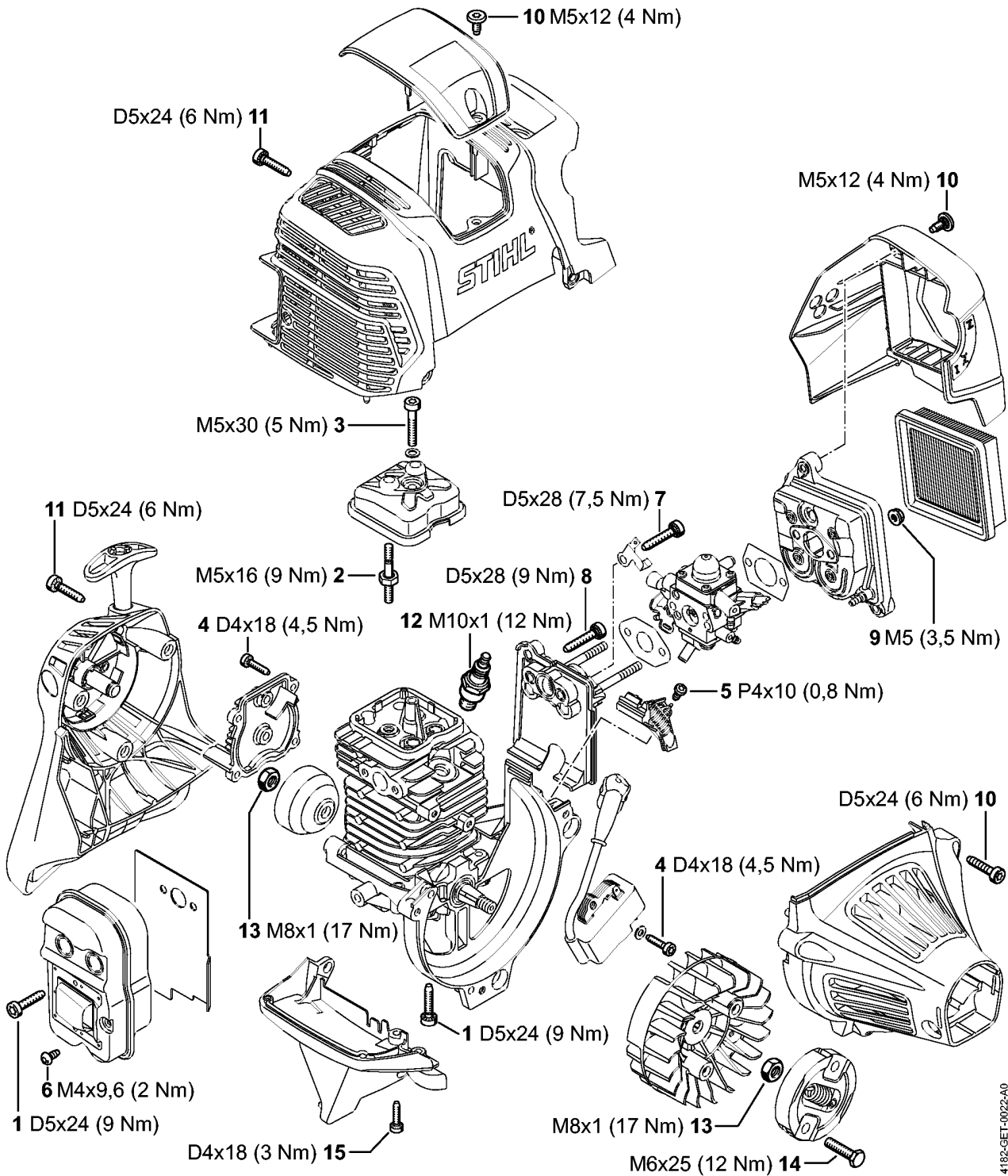
Ссылка №	Код артикула	К-во	Наименование	Включая
37	3670 000 0064	1	71PM3 цепь Picco Micro (4)	
38	3670 005 0064	1	71PM3 цепь Picco Micro USA (3)	
39	3670 002 0064	1	71PM3 цепь Picco Micro CDN (4)	
40	3005 008 3403	1	Направляющая шина 25 см 1,1 мм / 1/4" Picco (3,4)	
41	3670 000 0056	1	71PM3 цепь Picco Micro (4)	
42	3670 005 0056	1	71PM3 цепь Picco Micro USA (3)	
43	3670 002 0056	1	71PM3 цепь Picco Micro CDN (4)	
44	1129 890 3401	1	Комбинированный гаечный ключ (3,4)	
45	0781 120 1004	1	Трансмиссионная смазка 40 г (B) (3,4)	



4180-GET-0016-A0

Заводской номер агрегата

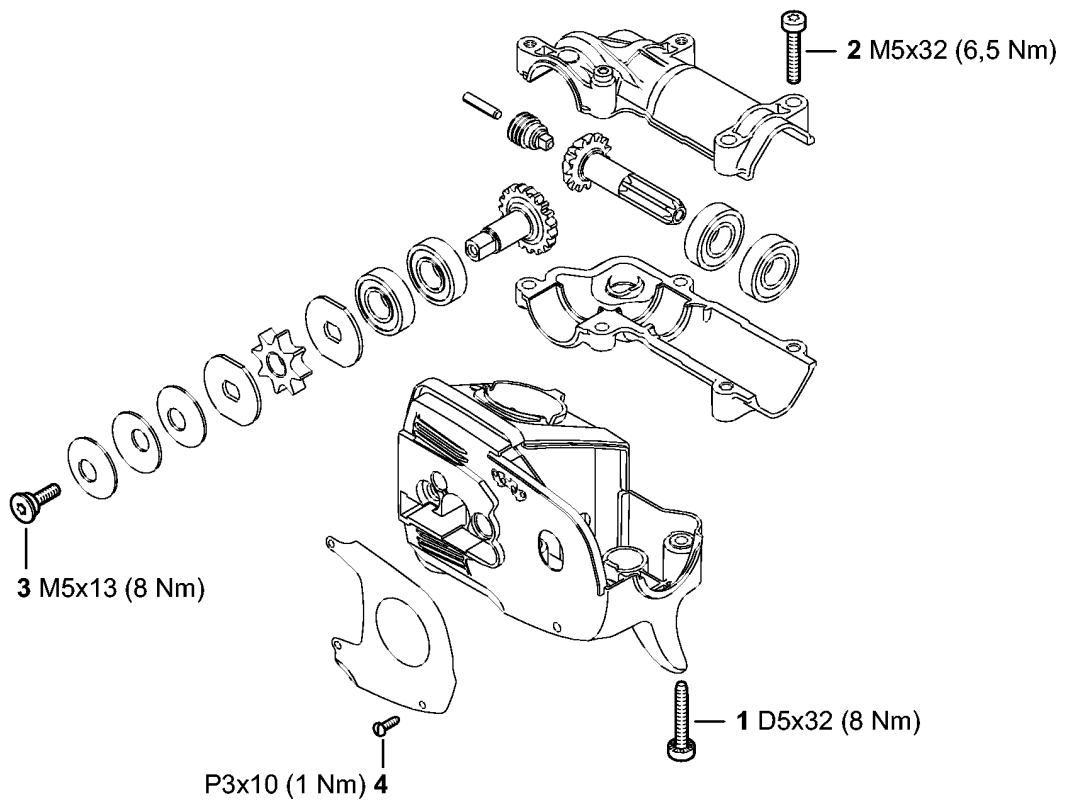
Ссылка №	К-во	Наименование
1	1	Положение агрегата номер (D)



(1) HT 102, (2) HT 102-Z, (3) HT 103, (4) HT 103-Z

Момент затяжки

Ссылка №	Код артикула	К-во	Наименование
1	9075 478 4159	7	Винт с цилиндрической головкой IS-D5 x 24 Блокирующее зубчатое зацепление
2	4180 038 1700	2	Шпилька M5
3	9022 346 1070	1	Винт с цилиндрической головкой IS-M5 x 30
4	9075 478 3018	4	Винт с цилиндрической головкой IS-D4 x 18 Блокирующее зубчатое зацепление
5	9074 478 2970	1	Винт с цилиндрической головкой IS-P4 x 10
6	9039 448 0656	1	Самонарезающий винт M4 x 9,6
7	9075 478 4175	1	Винт с цилиндрической головкой IS-D5 x 28 Блокирующее зубчатое зацепление
8	9075 478 4175	1	Винт с цилиндрической головкой IS-D5 x 28 Блокирующее зубчатое зацепление
9	9216 261 0700	2	Шестигранная гайка M5
10	0000 951 1114	3	Винт
11	9075 478 4159	4	Винт с цилиндрической головкой IS-D5 x 24 Блокирующее зубчатое зацепление
12	0000 400 7009	1	Свеча зажигания Bosch USR7AC
13	9210 261 1140	2	Шестигранная гайка M8 x1
14	0000 951 0600	1	Винт с шестигранной головкой M6
15	9075 478 3018	2	Винт с цилиндрической головкой IS-D4 x 18 Блокирующее зубчатое зацепление



4182-GET-002-1-A0

Момент затяжки

Ссылка №	Код артикула	К-во	Наименование
1	9075 478 4168	3	Винт с цилиндрической головкой IS-D5 x 32
2	9022 371 1073	2	Винт с цилиндрической головкой IS-M5 x 32
3	4182 642 7500	1	Шпилька M5
4	9104 003 8600	4	Винт с цилиндрической головкой P3 x 10